

Die unten erklärte beschränkte Gewährleistung hinsichtlich der in den Vereinigten Staaten, ihren Besitzungen und Territorien gekauften und benutzten Handelsartikel ist von Precision Products Inc. vorgegeben.

Die von Precision Products Inc. vorgegebene Gewährleistung gilt bei den aufgeführten Produkten gegen Material- und Verarbeitungsfehler. Jegliche Teile, die Fehler in Material oder Verarbeitung aufweisen, werden nach unserem Willen kostenlos repariert oder ausgetauscht. Diese beschränkte Gewährleistung ist nur gültig, wenn dieses Produkt gemäß beigelegtem Benutzerhandbuch zusammengebaut, bedient und gewartet worden ist. Sie gilt nicht aufgrund von falscher oder übermäßiger Verwendung, Verwahrlosung, Unfall, unsachgemäßer Wartung, Produktveränderung, Vandalismus, Diebstahl, Feuerschäden, Wasserschäden oder Schäden durch Gefährdungen oder Naturkatastrophen.

Normale Verschleißteile oder Bauteile hiervon unterliegen gesonderten Bestimmungen wie folgt: Sämtliche normale Verschleißteil- oder Bauteilfehler werden für die Dauer von einem Jahr von der Garantie gedeckt. Fehlerhafte Teile werden innerhalb des Gewährleistungszeitraums zu unseren Lasten ausgetauscht. Unsere Gewährleistungsverpflichtung ist ausdrücklich nach unserem Willen auf den Austausch oder die Reparatur von fehlerhaften Teilen, nämlich Material- und Verarbeitungsfehler, beschränkt.

Kundendienst

Die Gewährleistung für den Austausch von Teilen ist NUR MIT GÜLTIGEM KAUFBELEG durch unsere Kundendienstabteilung möglich.

Rufen Sie an: **1 (800) 225-5891**

Die beschränkte Gewährleistung bietet keine Deckung in den nachfolgenden Fällen:

1. Übliche Wartungsteile wie Schmiermittel und Filter.
2. Normaler Rückgang des äußeren Lacks durch Benutzung oder Beanspruchung.
3. Transport und/oder Arbeitseinsatz.

Es gilt keine implizierte Gewährleistung einschließlich der implizierten Gewährleistung für allgemeine Tauglichkeit für einen bestimmten Zweck nach der Gültigkeitsdauer der oben schriftlich formulierten Gewährleistung wie nachstehend gekennzeichnet. Keine sonstige schriftlich oder mündlich formulierte Gewährleistung, außer die

oben erwähnte, durch eine Person oder Instanz einschließlich des Einzelhandels bindet Precision Products Inc. bezüglich irgendeines Produktes während der Gewährleistungsdauer. Der ausschließliche Behelf besteht in einer Reparatur oder einem Ersatz des Produkts, wie oben erklärt. Die erklärten Gewährleistungsvorschriften, die beim Kauf entstehen, bestimmen den einzigen und ausschließlichen Behelf.

Precision Products Inc. ist nicht haftbar zu machen bei zufälligem oder folgenreichem Verlust oder Schaden einschließlich, jedoch ohne Einschränkung, angefallener Kosten weder für Rasenpflegedienste noch für die Miete eines vorübergehend geliehenen Ersatzgeräts.

Einige Bundesstaaten erlauben keine Einschränkungsansprüche für zufällige oder folgenreiche Schäden, ebenso wenig für eine implizierte Gewährleistungsdauer. Daher könnten die oben erklärten Ausnahmen oder Einschränkungen für Sie nicht gelten.

Während des Gewährleistungszeitraums besteht der Behelf ausschließlich in einem Teileaustausch. Auf keinen Fall darf die Ausbesserung jeglicher Art von den Kosten her höher sein als der Kaufpreis des verkauften Produkts. Veränderungen der Sicherheitsmerkmale des Produkts annulliert die Gewährleistung. Sie übernehmen das Risiko und die Verantwortung für den Verlust, Beschädigung oder Verletzung sowohl Ihrer selbst als auch Ihres Besitzes und/oder anderer und deren Besitzes, entstehend durch Fehlgebrauch oder Unfähigkeit der Produktnutzung.

Diese beschränkte Gewährleistung ist nicht auf andere übertragbar und gilt nur für den Käufer oder die Person, für die das Produkt als Geschenk gekauft worden ist.

Lokale Gesetze bezüglich dieser Gewährleistung

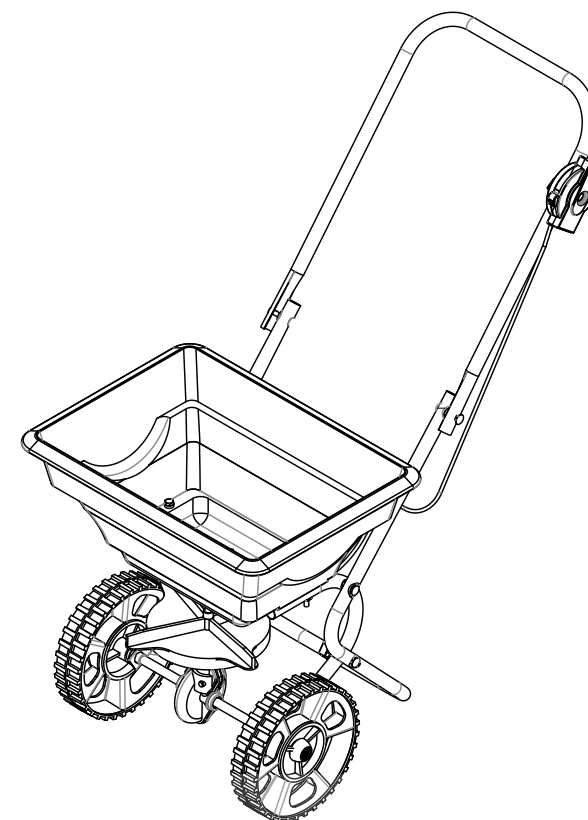
Diese beschränkte Gewährleistung stattet Sie mit bestimmten juristischen Rechten aus. Außerdem könnten Sie ebenfalls weitere Rechte besitzen, die von Bundesstaat zu Bundesstaat variieren.

Gewährleistungszeitraum

Der unten angegebene Gewährleistungszeitraum beginnt mit dem **Kaufbeleg**. Ohne den Kaufbeleg beginnt der Gewährleistungszeitraum ab Herstellungsdatum.

Produkt-Gewährleistungszeitraum

Der Gewährleistungszeitraum für dieses Produkt beträgt im Folgenden: 1 Jahr für alle Teile.



Inhaltsverzeichnis

Sicherheitsanweisungen.....	2
Montage	4-6
Betrieb	7
Wartung Anwendungsdarstellung	2
Teile	3&7
Garantie	12

Herzlichen Glückwunsch zu Ihrem Kauf. Ihr Produkt wurde entwickelt und konstruiert, um Ihnen das denkbar zuverlässigste und bestfunktionierende Gerät anzubieten.

Falls Sie auf ein Problem treffen, dass sich nicht ohne Umstände beheben lässt, können Sie gerne unseren sachkundigen und hilfsbereiten Kundendienst kontaktieren unter der gebührenfreien Nummer: **1 (800) 225-5891**.


Vorsicht: Lesen Sie alle Regeln und Anweisungen für einen sicheren Betrieb sorgfältig durch. Bewahren Sie dieses Handbuch auf.

Regeln für einen sicheren Betrieb

Die folgenden Sicherheitsvorkehrungen werden empfohlen. Dieser Saatstreuer wurde entworfen, entwickelt und getestet, um einen sicheren und effektiven Service zu bieten, wenn unter strikter Einhaltung dieser Instruktionen eingesetzt. Die Nichteinhaltung kann in persönliche Verletzungen resultieren. Beachten Sie grundsätzlich die Regeln für einen sicheren Betrieb. Bitte lesen und befolgen Sie diese Anleitung.

- Erlauben Sie niemandem die Bedienung dieses Saatstreuers, ohne eine angemessene Einweisung.
- Erlauben Sie die Bedienung oder das Fahren dieses Saatstreuers keinen Kindern.
- Tragen Sie einen Augen- und Handschutz im Umgang oder der Anwendung von Rasen- oder anderen Gartenchemikalien.
- Lesen Sie die Instruktionen zum Umgang mit und der Anwendung von allen Chemikalien, die zur Verteilung benutzt werden.
- Stellen Sie sicher, dass alle Muttern, Schrauben und Bolzen fest sitzen, um das Gerät in einem sicheren Arbeitszustand zu bewahren.
- Befolgen Sie die Wartungs- und Ölungsinstruktionen wie in diesem Handbuch beschrieben.
- Tragen Sie stets sicheres, stabiles Schuhwerk. Tragen Sie keine lockere Kleidung, die sich in bewegenden Teilen verfangen könnte.
- Achten Sie auf Löcher im Boden und andere versteckte Gefahren.

Teile und Support

 **Bitte bringen Sie dieses Produkt nicht ins Geschäft zurück, ohne vorher Precision kontaktiert zu haben.**

Bei Precision Products Inc. ist es unser Ziel, Qualität, Wert und außerordentlichen Service zu bieten. Sollte das Produkt aus irgendeinem Grund nicht Ihren Erwartungen entsprechen, kontaktieren Sie uns bitte und wir kümmern uns um jegliches Problem, das Sie mit dem Gerät haben sollten.

Wir bitten Sie, die Modelnummer, Teil-Beschreibung, Teilnummer, Inspektionsnummer und das Datum auf der Kiste parat zu haben, wenn Sie Ersatzteile bestellen wollen, so dass wir Ihnen den besten Service garantieren können.

1 (800) 225-5891

www.precisionprodinc.com


**Precision Products Inc.
316 Limit St.
Lincoln IL 62656**

SB52 Saatstreuer

Ref.	Teil-Nr.	Menge	Beschreibung
1	2672	1	Trichter
2	1307	1	Schiebeplatte
3	2614	1	Drehscheibe
4	2612GYOS	1	Achse
5	3500G	1	Getriebegehäuse
6	1008	1	3/8" Halterungsring
7	1042	1	Sicherungsklammer
8	1002B	2	Support
9	6129	2	1/4" x 1-1/2" Sechskantbolzen
10	1048B	1	Griffbügel

Ref.	Teil-Nr.	Menge	Beschreibung
11	1032B	1	Ständer
12	1916L	2	Rad
13	1040	2	1/2" Radkappe
14	1049	1	1/4" x 2-1/2" Rundkopfbolzen
15	2828	7	1/4" Flügelmutter
16	5118	2	1/4" Keps Mutter
17	1408	6	1/4 x 1-3/4" Schlossschraube
18	2441	1	Steuerungskabel
19	2680	2	1/2" x 1" Spaltbuchse

Teile und Support

 **Bitte bringen Sie dieses Produkt nicht ins Geschäft zurück, ohne vorher Precision kontaktiert zu haben.**

Bei Precision Products Inc. ist es unser Ziel, Qualität, Wert und außerordentlichen Service zu bieten. Sollte das Produkt aus irgendeinem Grund nicht Ihren Erwartungen entsprechen, kontaktieren Sie uns bitte und wir kümmern uns um jegliches Problem, das Sie mit dem Gerät haben sollten.

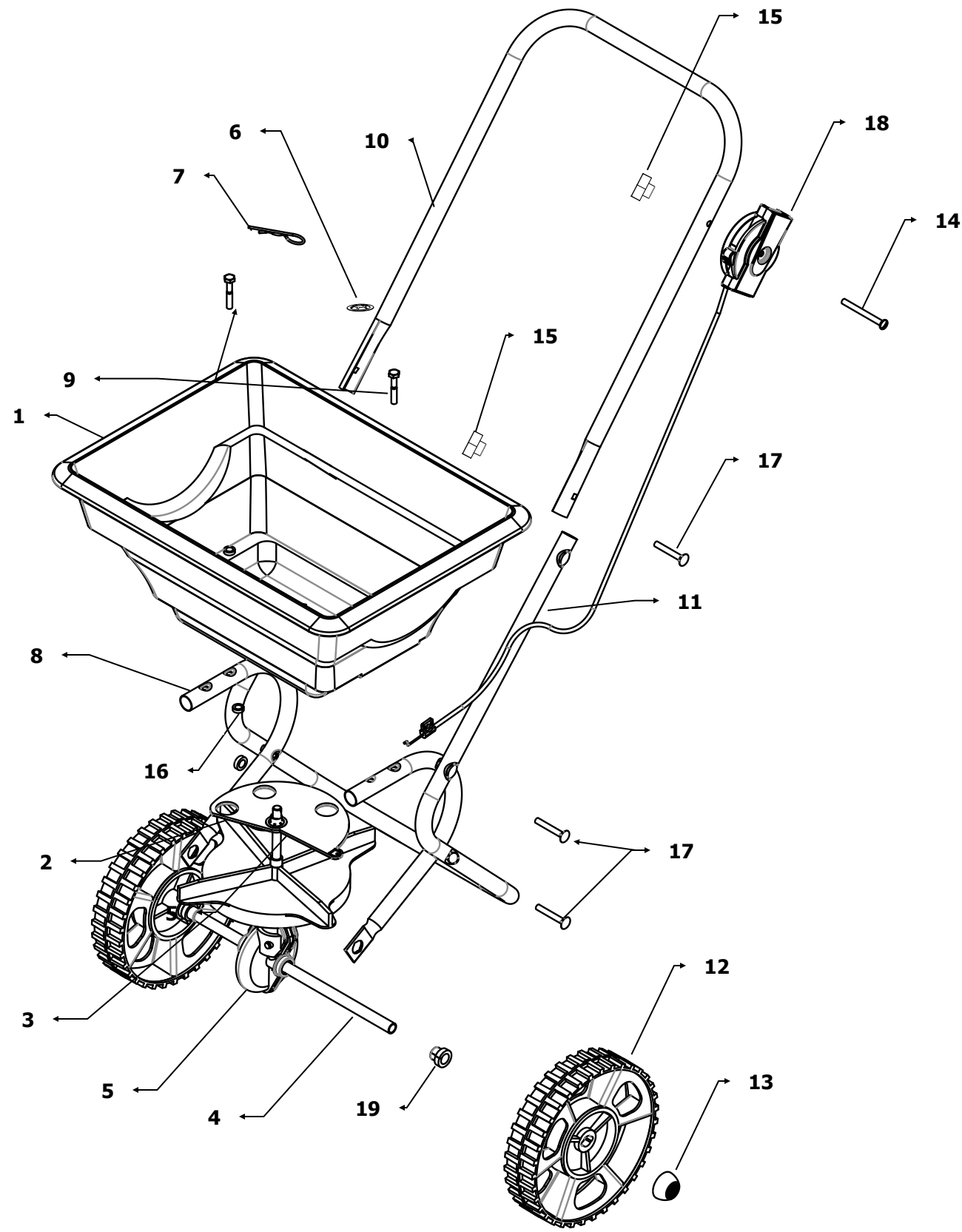
Wir bitten Sie, die Modelnummer, Teil-Beschreibung, Teilnummer, Inspektionsnummer und das Datum auf der Kiste parat zu haben, wenn Sie Ersatzteile bestellen wollen, so dass wir Ihnen den besten Service garantieren können.

1 (800) 225-5891

www.precisionprodinc.com

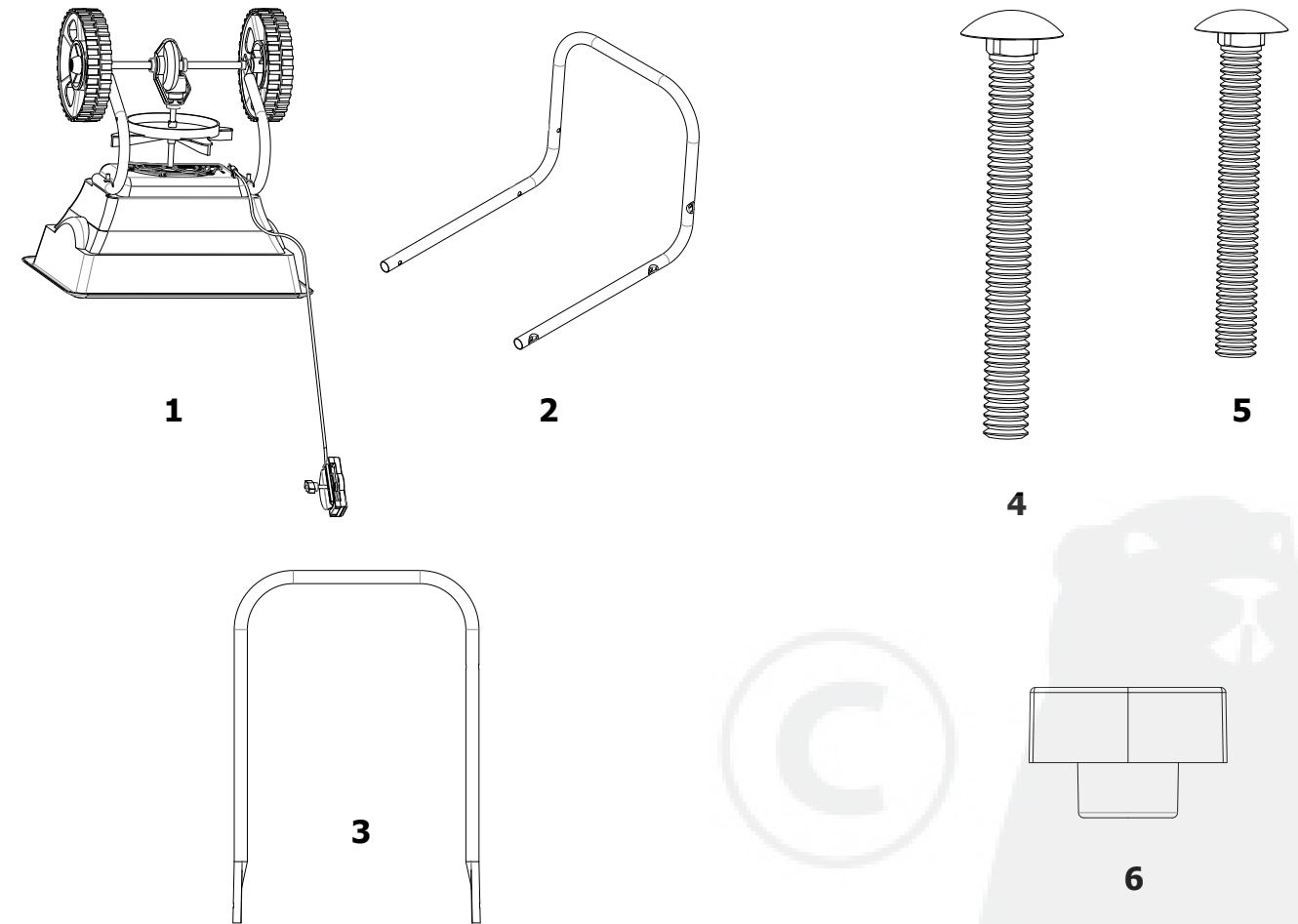
**Precision Products Inc.
316 Limit St.
Lincoln IL 62656**

Zur Montage benötigte Teile



Nicht in Originalgröße

In Originalgröße



Ref.	Menge	Beschreibung
1	1	Trichter
2	1	Ständer
3	1	Griffbügel
4	1	1/4 x 2-1/4" Schlossschraube
5	6	1/4 x 1-3/4" Schlossschraube
6	7	1/4" Flügelmutter

Montageanleitung

Ziehen Sie zuerst die Muttern und Bolzen fest. Ziehen Sie sie aber erst ganz fest, wenn das Gerät vollständig zusammengebaut ist.

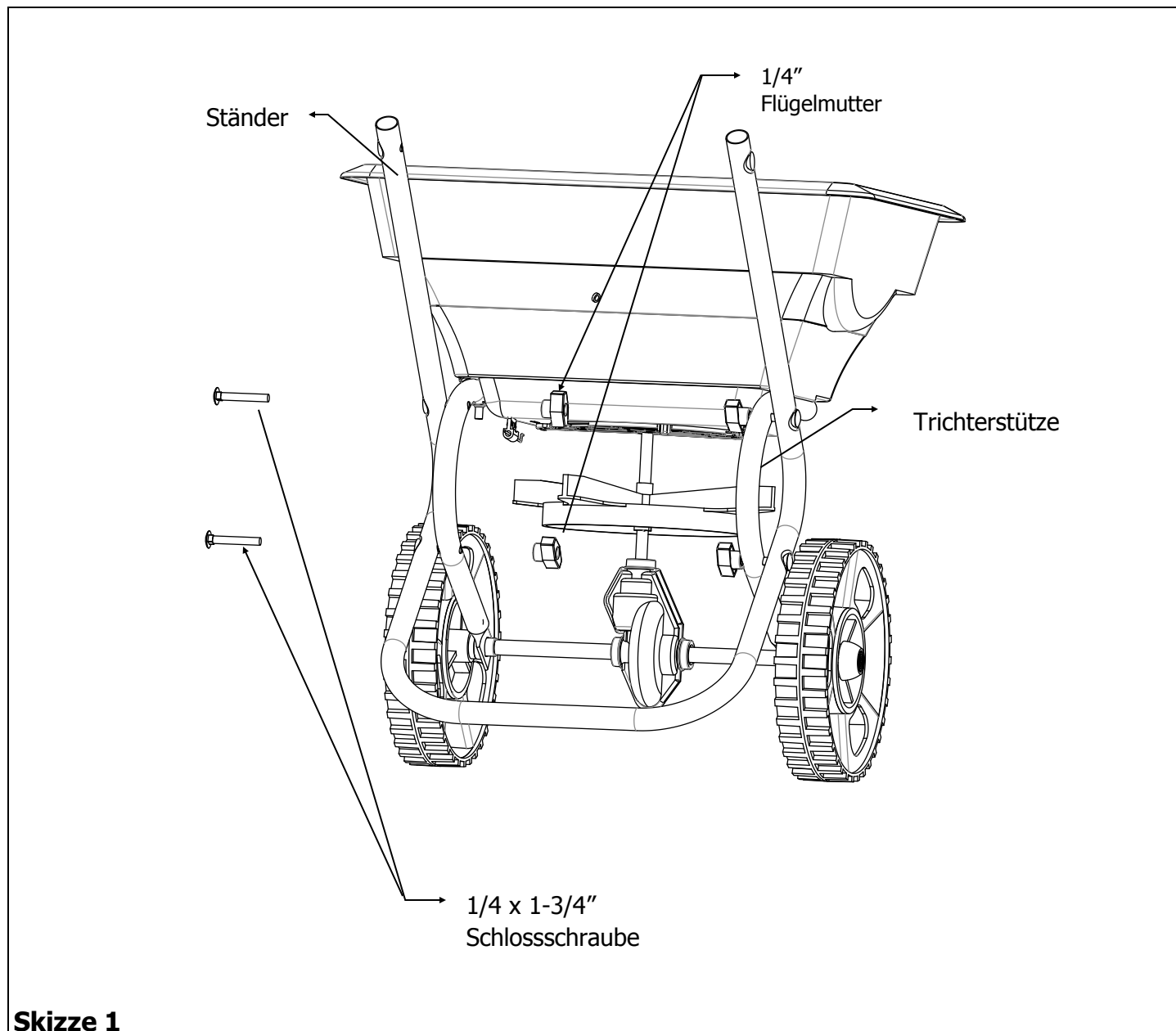
Für die Montage notwendiges Werkzeug

Keines

Aus dem Karton nehmen

Nehmen Sie alle Teile- und Werkzeugpakete aus dem Karton.

1. Befestigen Sie den Ständer an der Außenseite der Trichterstütze. Benutzen Sie dazu die 1/4" x 1-3/4" Schlossschrauben, 1/8" x 3/4" x 5/16" Nylon-Abstandshalter (Abstandshalter werden nur in den unteren Löchern verwendet) und die 1/4" Flügelmuttern. Siehe Skizze 1.



Skizze 1

Berechnung Ihrer Fließeinstellung

Berechnung, wie viel Kilogramm Material pro Quadratmeter Rasenfläche verteilt werden. Folgen Sie diesen Schritten.

- Lesen Sie auf Ihrem Materialbeutel, wie viel Fläche dessen Inhalt abdeckt und wie viel er wiegt.
Beispiel:
Sie haben einen Beutel Dünger gekauft, der angibt, 465 m² abzudecken und 7 Kg zu wiegen.
- Um die Flächendeckung zu berechnen, teilen Sie das Gewicht des Beutelinhalts durch die vorgeschlagene Fläche, um die benötigten Kg/m² zu erhalten.
Beispiel:
 $7 \text{ Kg} \div 465 \text{ m}^2 = 0,02 \text{ kg/m}^2$
- Um zu berechnen, wie viel Sie für 100 m² benötigen, multiplizieren Sie die oben errechneten Kg/m² mit 100.
Beispiel:
 $0,016 \text{ kg/m}^2 \times 100 = 1,6 \text{ kg/100 m}^2$
- Beziehen Sie sich auf die Tabelle für Standardeinstellungen und machen Sie die entsprechende Einstellungsanzahl aus.
Beispiel:
Bei 1,6 kg/100 m² ist die Einstellung für die Streumaschine 5,5.

Dies sind allgemeine Einstellungen, die als Information und ausschließlich für die Bezugnahme gedacht sind

STANDARDEINSTELLUNGEN

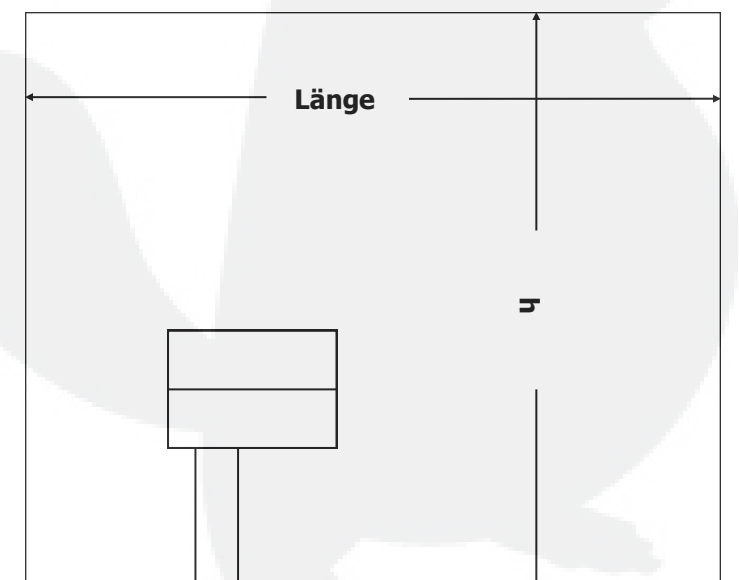
Dünger Kg pro 100 m ²	Einstellung Streuwagen
1,22	4
1,47	5
1,71	5,5
1,95	6
Gras-Samen	
Einstellung	
Wiesengras	3
Straßgräser	3
Feine Mischung	10
Grobe Samen	10
Insektizid (Diazinon)	
Einstellung	
	3,5

Vorsicht

Auf dem Beutel mit **Dünger** sollte ein **Diagramm** abgebildet sein, das Ihnen die empfohlenen Verhältnisse für diesen spezifischen Beutel angibt. Da verschiedene Hersteller für **Dünger** die Körnchen in verschiedenen Größen produzieren, ist es für Streumaschinenhersteller unmöglich, Richtlinien für alle verschiedenen Dünger anzugeben. Außerdem können Geschwindigkeit und Terrain variieren, daher müssen die Verhältnisse angeglichen werden. Aufgrund dieser Gegebenheiten gibt Precision Product Inc. keine Gewährleistung bezüglich der Einheitlichkeit der Flächendeckung, die man aus irgendeiner dieser Berechnungen erhält.

$$\begin{aligned} & \text{Länge} \\ \times & \text{Breite} \\ = & \text{gesamte m}^2 \\ - & \text{rasenfreier} \\ & \text{Bereich Haus, Einfahrt etc.} \\ = & \text{gesamte m}^2 \\ & \text{Flächendeckung} \end{aligned}$$

BERECHNUNG DER ZU BEDECKENDEN FLÄCHE



Anwendungsdiagramm des Streuers

Betreffendes Produkt

1. Durchflussrate einstellen

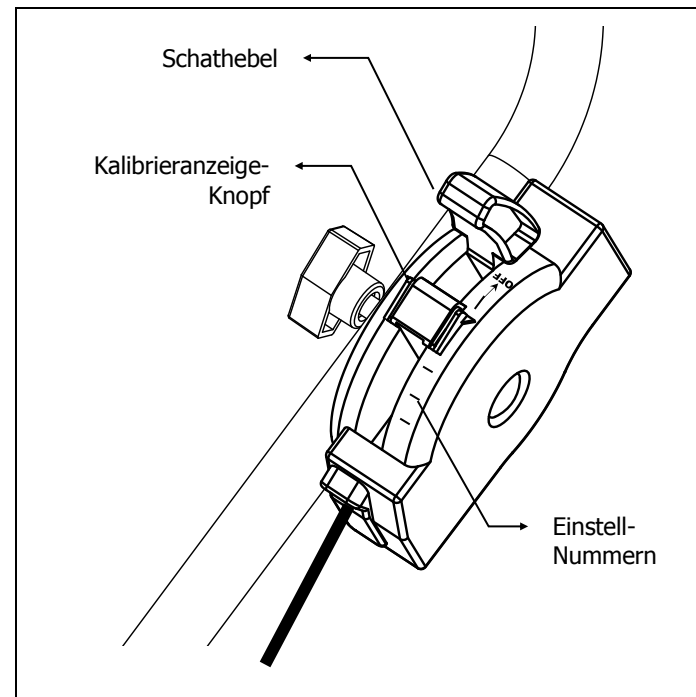
- Berechnen oder finden sie die Einstellung für das zu streuende Produkt. Siehe Berechnungsdiagramm auf der nächsten Seite.
- Mit dem Schalthebel in der Aus-Position drücken Sie auf den Kalibrieranzeige-Knopf und schieben Sie ihn zur gewünschten Einstell-Nummer.

2. Zufüllbehälter füllen

- Mit dem Schalthebel in der Aus-Position befüllen Sie den Streuer über einer ebenen Bodenstelle oder auf einem Bürgersteig bzw. einer Einfahrt.
- **Befüllen Sie nicht** den Streuer auf dem Rasen. Fegen Sie daneben geschüttetes Füllgut auf.

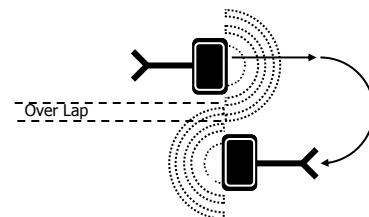
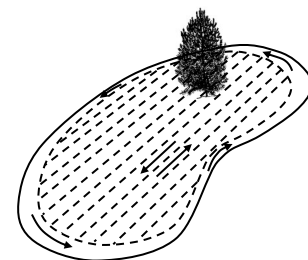
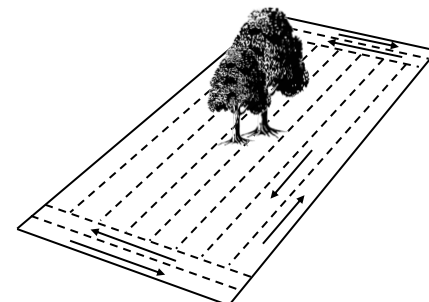
3. Anwenden

- Während das Gerät sich mit etwa 5 km/h in Bewegung befindet, schieben Sie den Schalthebel hoch zum Kalibrieranzeige-Knopf, um das Füllgut freizusetzen

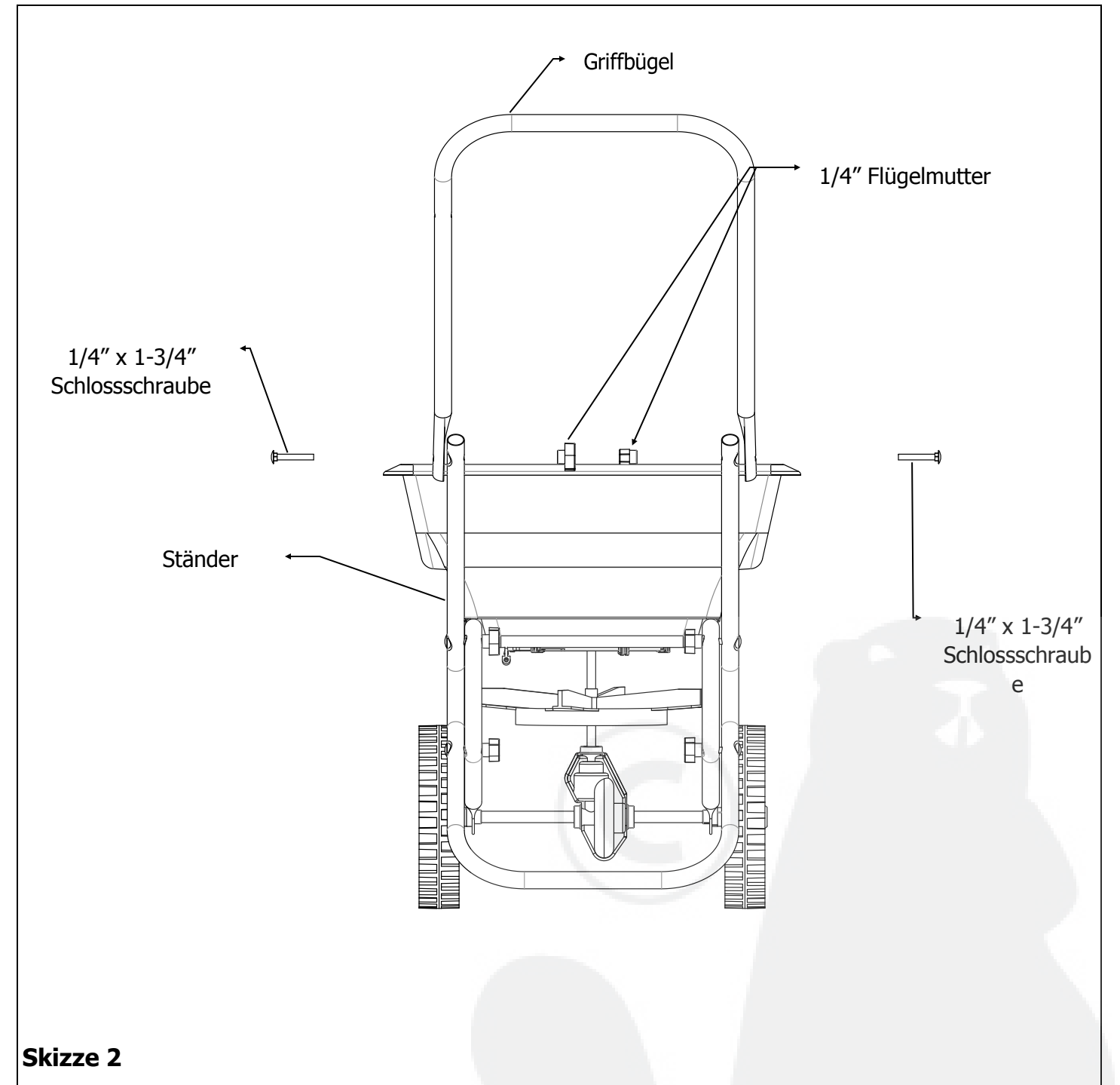


Anwendungstipps

- **Bei rechteckigen Rasen** bestreuen Sie jeweils an den Kopfenden einen Streifen und bewegen sich dann zwischen diesen Kopfbahnen vor und zurück. Schließen Sie den Streuer am Ende einer Bahn und öffnen Sie ihn erneut zu Beginn der nächsten Bahn.
- **Bei unregelmäßig geformten Rasen** bestreuen Sie eine Kopfbahn um den gesamten Rasen herum, dann bewegen Sie sich vor und zurück.
- Um Streifen oder ausgelassene Stellen zu vermeiden, überschneiden Sie jede Bahn leicht über der Kante der vorigen Bahn.
- Benutzen Sie die Einstellungen im Kapitel „Standardeinstellungen“ für die häufigsten Anwendungen durch Berechnung von Kilogramm pro Quadratmeter.
- Diese Zahlen stehen für eine einfache Bestreuung.
- Eine zweifache Bestreuung wird empfohlen, indem man sich im Kreuz-Muster bewegt. Bei Gebrauch dieser Methode wählen Sie die halbe Einstell-Zahl.
- Wenn Sie der Meinung sind, es wird zu viel gestreut, dann verringern Sie die Einstellung. Die Lösung für zu viel Dünger ist Wasser.
- Schließen Sie den Streuer am Ende jeder Bahn. Öffnen Sie ihn zu Beginn der nächsten Bahn.

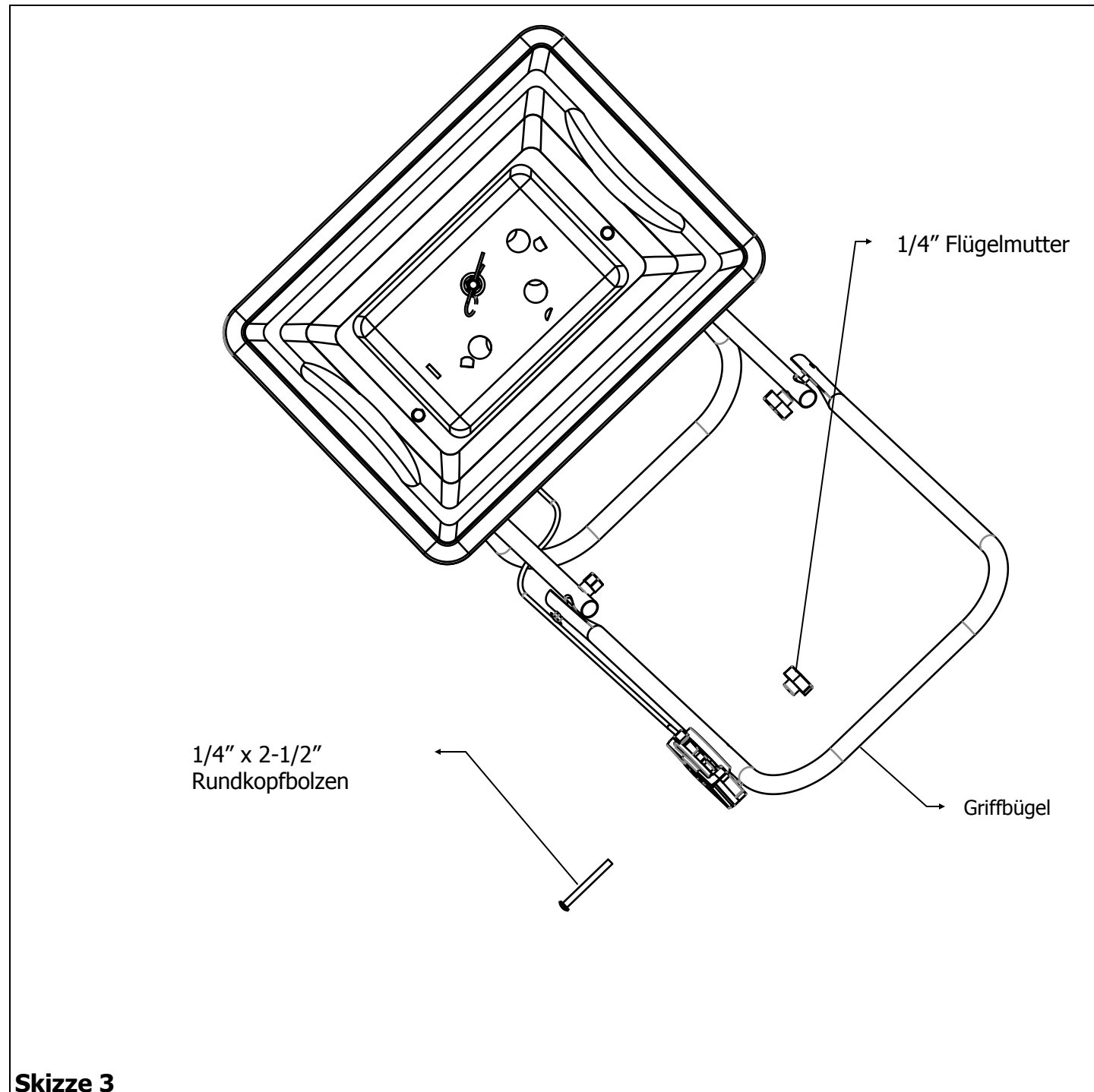


2. Befestigen Sie den Griffbügel mit den 1/4" x 1-3/4" Schlossschrauben und Flügelmuttern an dem Ständer.



Skizze 2

3. Befestigen Sie das Steuerkabel an, indem Sie einen 1/4" x 2-1/2" Rundkopfbolzen durch das Kabel und den Griffbügel laufen lassen. Sichern Sie das mit einer 1/4" Flügelmutter .



Benutzung der Streusteuerung

Einstellungen werden vorgenommen, indem die Flügelmutter gelockert und der Kalibrierungsindikator auf die gewünschte Einstellung auf dem Steuerkabel gebracht werden.

Siehe Anwendungsdiagramm für weitere Einstellungsinformationen. (Seiten 8-9).

EIN-Drücken Sie den Kontrollhebel vorwärts so weit es geht gegen die Kalibrierungstaste. AUS-

Ziehen Sie den Kontrollhebel so weit es geht zurück.

Saatstreuer-Bedienung

1. Stellen Sie immer sicher, dass der Kontrollhebel auf AUS steht, bevor Sie den Trichter befüllen
2. Schieben Sie den Streuer bei der Benutzung immer vorwärts. Benutzen Sie ihn nicht rückwärts.
3. Bewegen Sie sich bereits vorwärts, bevor Sie den Kontrollhebel auf EIN stellen. Ziehen Sie den Kontrollhebel auf AUS, bevor Sie anhalten oder wenden.
4. Schieben Sie den Streuer mit einer gleichmäßigen Geschwindigkeit.
5. Zur Vermeidung von leeren Stellen oder Streifen, planen Sie bei jeder Reihe den gleichen Abstand ein, wobei ca. 20% der Streuung mit der vorherigen Reihe überlappen sollte. Dies sorgt für eine gleichmäßige Verteilung über die gesamte Fläche.

Bedienung

Siehe Bedienungs- und Anwendungsdiagramm des Saatstreuers

Wartungsinstruktionen

1. Überprüfen Sie vor jeder Benutzung alle Muttern und Bolzen auf ihre Festigkeit.
2. Leeren Sie den Trichter nach jeder Benutzung. Lagern Sie den Streuer nicht mit Überresten in dem Trichter.
3. Reinigen Sie den Streuer vollständig und trocknen Sie ihn anschließend. Der Schlüssel zu jahrelangen Diensten ohne Ärgernisse, sind die Reinigung und Trockenhaltung des Gerätes.
4. Sollte sich Rost entwickeln, schleifen Sie das Stück leicht mit Sandpapier ab und streichen Sie es anschließend mit Emailfarbe.
5. Ölen Sie alle sich bewegenden Teile. Tragen Sie Öl auf die Drehwelle (einschließlich der, die durch den Trichter läuft), der Schieberplatte sowie der Teil, wo die Drehwelle und die Achse durch das Getriebegehäuse laufen.

Lagerung

1. Spülen Sie das Innere des Trichters und das Äußere des Streuers ab.
2. Lagern Sie das Gerät an einem sauberen, trockenen Ort.

Lassen Sie den Streuer NICHT eingeschaltet (Kontrollhebel EIN) mit Restmaterial im Trichter stehen.

WARNUNG: Bei der Verwendung jeglicher Unkrautvernichter, Pestiziden und anderen Kombinationsprodukten sollten Sie Vorsicht walten lassen. Sie könnten sich als schädlich für die anderen Pflanzen in dem Garten erweisen.