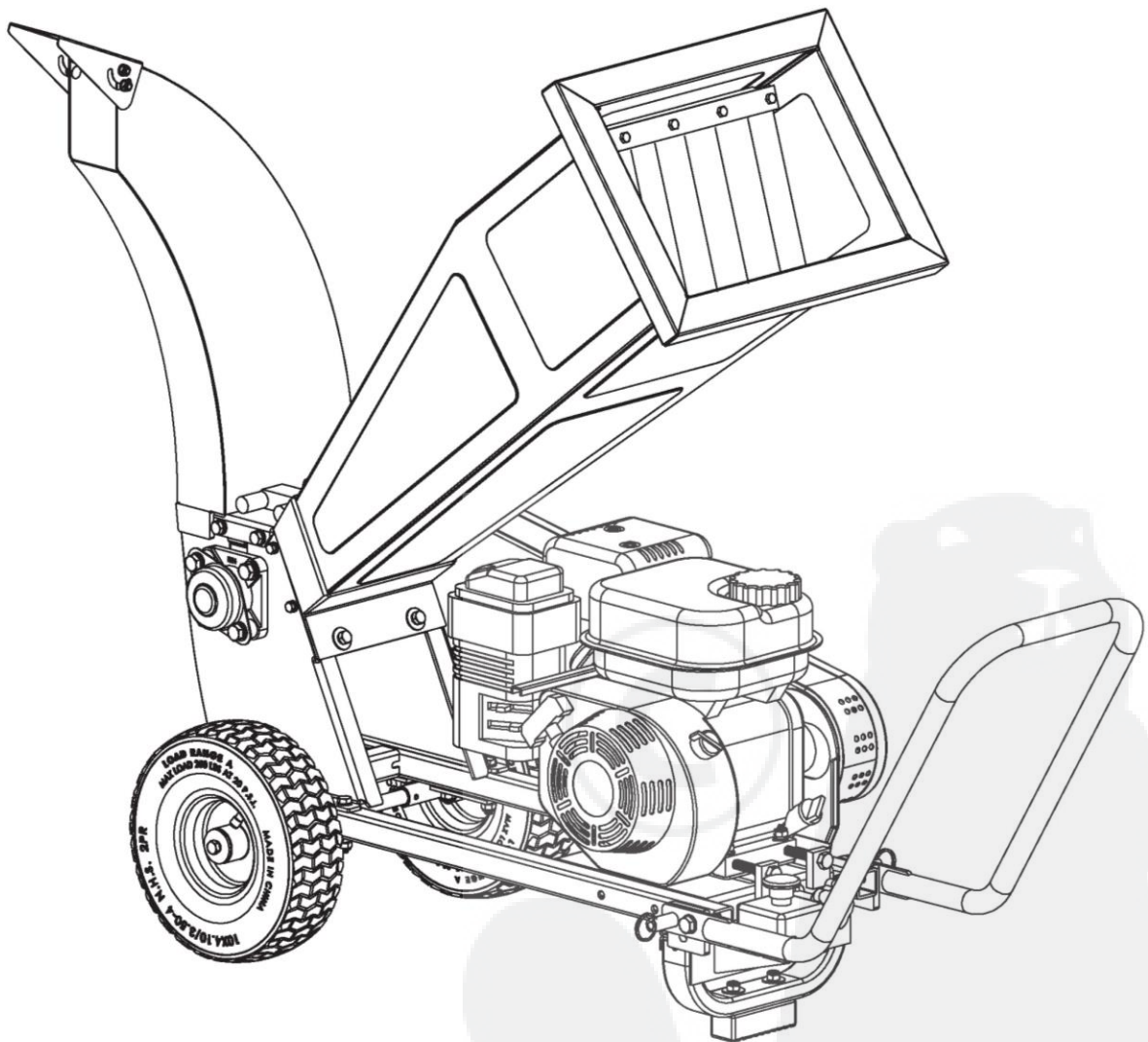


Holzschredder/Häcksler

Bedienungsanleitung



Inhalt

Sicherheitsmaßnahmen.....	3-5
Arbeiten mit dem Holzschredder.....	6-8
Wartung und Kontrollen.....	9
Problembehebung.....	10
Komponenten und Lieferumfang	11-12
Montageanleitung.....	13-16
Technische Daten.....	17
Ersatzteile, schematische Darstellung.....	18
Ersatzteile, Liste.....	29-20



SICHERHEITSMASSNAHMEN

ALLGEMEINE SICHERHEITSHINWEISE

- Lesen Sie diese Bedienungsanleitung vor der erstmaligen Nutzung des Geräts und bewahren Sie sie zur späteren Verwendung an einem sicheren Ort auf.
- Halten Sie die Sicherheitsvorkehrungen ein, um die Verletzungsgefahr bei der Bedienung des Geräts zu minimieren.
- Wie bei allen elektrischen Geräten sind auch bei diesem bestimmte Vorsichtsmaßnahmen zu beachten:
 - Gefährden Sie weder sich selbst noch andere.
 - Erlauben Sie anderen nicht den Umgang mit dem Gerät, sofern diese nicht diese Anleitung gelesen und sich ordnungsgemäß mit der Bedienung vertraut gemacht haben.
 - Bedienen Sie das Gerät nicht, wenn es beschädigt oder stark abgenutzt ist.
 - Um die Brandgefahr auf ein Minimum zu reduzieren, halten Sie den Motor und den Schalldämpfer frei von Schmutz, Blättern oder überschüssigem Schmierstoff.
 - Verwenden Sie als zusätzliche oder Zubehörteile mit dem Gerät ausschließlich solche Komponenten, die von unserem Unternehmen empfohlen sind. Andernfalls kann es zu schweren Verletzungen beim Bediener oder umstehenden Personen sowie zu Schäden am Gerät kommen.
 - Nutzen Sie bei der Verwendung des Geräts stets geeignete Haltegriffe.
 - Verwenden Sie das Gerät nicht, wenn es beschädigt oder falsch eingestellt ist. Entfernen Sie niemals die Schutzvorrichtung des Geräts. Andernfalls könnte es zu schweren Verletzungen beim Bediener oder umstehenden Personen sowie zu Schäden am Gerät kommen.
 - Lassen Sie das Gerät niemals unbeaufsichtigt im laufenden Betrieb.
 - Verwenden Sie das Gerät ausschließlich im Sinne des bestimmungsgemäßen Gebrauchs, wie in dieser Anleitung erläutert.
 - Berühren Sie beim Starten oder Betrieb des Motors niemals die heißen Teile, wie die Schalldämpfer, das Hochspannungskabel oder die Zündkerze.
 - Betreiben Sie das Gerät nicht bei Regen oder in einer feuchten Umgebung.
 - Stellen Sie bei der Nutzung des Geräts stets sicher, dass alle Haltegriffe und Schutzvorrichtungen ordnungsgemäß angebracht sind.
 - Halten Sie das Gerät stets fern von offenen Flammen oder Funken.
 - Stoppen Sie den Motorbetrieb stets, bevor Sie Reinigungsarbeiten durchführen, Gegenstände entfernen, die das Gerät blockieren, oder das Gerät überprüfen, warten oder anderweitig handhaben.

BEKLEIDUNG UND AUSRÜSTUNG

- Achten Sie auf ordnungsgemäße Kleidung! Tragen Sie keine lose Kleidung oder Schmuck, die bzw. der von den beweglichen Teilen erfasst werden könnte.
- Empfohlen wird die Verwendung von robusten Handschuhen, rutschfesten Schuhen und Schutzbrille.
- Tragen Sie einen Gehörschutz. Ein hoher Lärmpegel über einen längeren Zeitraum kann das Gehör schädigen.
- Tragen Sie zum Schutz vor Verletzungen einen vollständigen Gesichts- und Kopfschutz.
- Tragen Sie robuste Arbeitshandschuhe aus rutschfestem Material, die einen sicheren Griff bieten. Handschuhe helfen dabei, Erschütterungen, die vom Gerät an Ihre Hände übertragen werden, zu reduzieren.

- Der beim Betrieb erzeugte Staub, Dampf und Rauch kann gesundheitsschädlich sein. Tragen Sie in einer sehr staubigen oder rauchigen Umgebung eine Atemschutzmaske.

TRANSPORT DES GERÄTS

- Schalten Sie den Motor stets aus.
- Der Motor sollte ausgeschaltet sein, wenn das Gerät zwischen verschiedenen Standorten bewegt, transportiert oder gelagert wird.
- Transport in einem Fahrzeug: Sichern Sie das Gerät ordnungsgemäß, um zu verhindern, dass es umkippen kann, Treibstoff austritt oder beschädigt wird.

BETANKUNG

- Benzin ist ein höchst entzündlicher Treibstoff. Halten Sie es von offenem Feuer fern. Lassen Sie keinen Treibstoff austreten – Rauchen in der Nähe des Treibstoffs oder des Geräts ist zu unterlassen.
- Schalten Sie den Motor stets aus, bevor Sie Treibstoff nachfüllen.
- Betanken Sie nie einen heißen Motor – es könnte Treibstoff austreten, der einen Brand verursachen kann. Öffnen Sie die Tankabdeckung vorsichtig, so dass der Druck, der sich im Tank gebildet hat, langsam entweichen kann und das Austreten von Treibstoff vermieden wird. Betanken Sie das Gerät nur in ausreichend belüfteten Umgebungen. Wenn Treibstoff ausgetreten ist oder verschüttet wurde, wischen Sie diesen umgehend vom Gerät ab. Wenn Treibstoff auf Ihre Kleidung gerät, wechseln Sie diese umgehend.
- Um die Gefahr von ernsthaften Verletzungen oder schweren Verbrennungen zu vermeiden, überprüfen Sie das Gerät und die Umgebung auf Leckagen und ausgetretenen Treibstoff. Starten oder betreiben Sie den Motor erst nach der Behebung eventueller Treibstofflecks.

WÄRHEND DES BETRIEBS

- Sorgen Sie stets für einen sicheren Stand und einen festen Halt.
- Achten Sie stets auf Ihre Umgebung und mögliche Gefahren, die eventuell aufgrund des Motorenlärms nicht zu hören sind.
- Erlauben Sie Kindern niemals den Zugang zum Gerät.
- Vermeiden Sie den Gerätebetrieb, wenn sich Personen, insbesondere Kinder, in der Nähe aufhalten.
- Halten Sie andere Personen in einem Radius von 25 Metern fern, ausgehend von Ihrer Position als Bediener, um die Verletzungsgefahr zu minimieren. Um die Gefahr von Schäden in der Umgebung zu vermeiden, halten Sie stets ebendiesen Sicherheitsabstand zu anderen Objekten (Fahrzeugen, Fenstern) ein.

NACH ABSCHLUSS DER ARBEITEN

- Reinigen Sie das Gerät stets von Staub und Schmutz – verwenden Sie keine Fettlöser.
- Halten Sie das Gerät stets sauber, insbesondere den Brennstofftank und dessen Umgebung sowie die Luftfilter.
- Nach Betriebsstopp des Motors ist der Schalldämpfer noch immer heiß. Positionieren Sie das Gerät nie an Standorten, in denen sich entzündliches Material wie trockenes Gras, entflammbare Gase oder brennbare Flüssigkeiten etc. befinden.

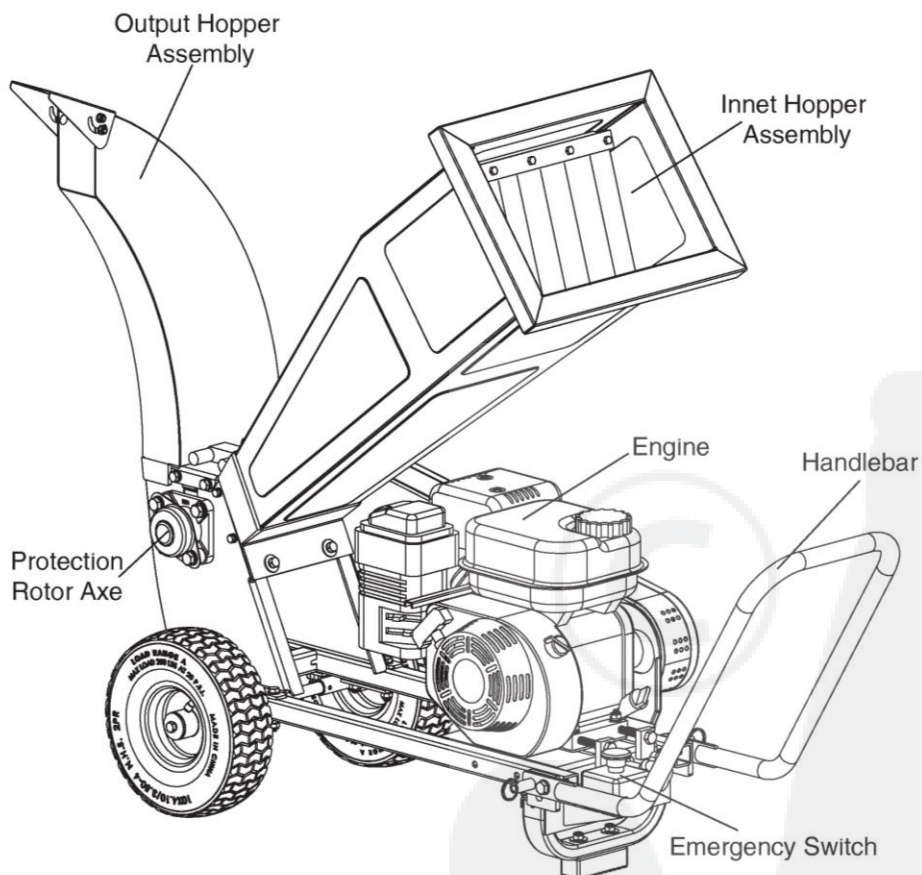
WARTUNGS- UND RAPARATURMASSNAHMEN

- Das Gerät muss regelmäßig gewartet werden. Versuchen Sie nicht selbst, Wartungsmaßnahmen oder Reparaturen vorzunehmen, die nicht in der Bedienungsanleitung beschrieben sind. Überlassen Sie alle anderen Arbeiten einem Fachhändler.
- Wir empfehlen, Service- und Reparaturarbeiten ausschließlich von autorisiertem Servicepersonal vornehmen zu lassen.
- Bevor Sie Einstellungen oder Reparaturen am Gerät vornehmen, schalten Sie stets den Motor aus und nehmen Sie die Zündkerze heraus.
- Versuchen Sie nie, Einstellungen am Motor vorzunehmen, während das Gerät in Betrieb oder über Haltegurte mit dem Bediener verbunden ist. Nehmen Sie die Motoreinstellungen nur dann vor, wenn das Gerät auf einer flachen, freien Fläche platziert ist.

1. Bestimmungsgemäßer Gebrauch

Der Holzschredder ist ausschließlich für das Schreddern/Häckseln aller Arten von frisch geschlagenen Ästen mit einem Durchmesser von bis zu 6 cm vorgesehen.

2. Geräteteile



3. Symbole



Hinweis: Stellen Sie sicher, dass Sie die Anleitung sorgfältig gelesen haben, bevor Sie das Gerät verwenden. Für einen korrekten Betrieb müssen Sie mit den Steuerelementen vertraut sein. Halten Sie alle Sicherheitsmaßnahmen ein!



Arbeiten mit dem Holzschredder

1. Sicherheitshinweise und technische Anmerkungen

- 1.1. Der Bediener sollte mindestens 18 Jahre alt sein.
- 1.2. Das Gerät sollte auf einer horizontalen stabilen Fläche aufgestellt werden.
- 1.3. Der Bediener muss Sicherheitshandschuhe (nicht im Lieferumfang enthalten), Gehörschutz und eine Schutzbrille tragen. (Abb. 4)
- 1.4. Stellen Sie bei der Arbeit in einem abgeschlossenen Raum stets eine ausreichende Belüftung und Beleuchtung sicher, um die Gefahr von Erstickung und Verletzungen zu minimieren.
- 1.5. Die Bedienung des Geräts sollte nur jeweils durch eine einzige Person erfolgen.



- 1.6. Teile, die das Einlassrohr blockieren, können nur dann sicher entfernt werden, wenn der Motor gestoppt und gesperrt ist. Entriegeln Sie gegebenenfalls die Einlass- und Auslassrohre für einen einfacheren Zugang zum Rotor. Verwenden Sie einen hölzernen Stock, um Teile, die im Rotor feststecken, zu entfernen. Entfernen Sie diese niemals mit der bloßen Hand. (Abb. 6-8)
- 1.7. Lassen Sie das Gerät niemals unbeaufsichtigt im laufenden Betrieb.
- 1.8. Das Auswechseln der Rotorschneidmesser oder des Gegenschneidmessers sowie die Kontrolle der Messerschrauben dürfen nur bei gestopptem Motor und Rotor, abgezogenem Zündkerzenstecker und gesperrtem Rotor erfolgen.
- 1.9. Überprüfen Sie stets jeweils nach einem einstündigen Betrieb, ob alle Schrauben und Muttern noch fest sitzen. Sollte das nicht der Fall sein, ziehen Sie diese wieder fest oder bringen Sie das Gerät zurück zu Ihrem Händler bzw. Ihrer Servicestelle.
- 1.10. Bei der Wartung des Holzschredders sind ausschließlich Originalteile zu verwenden. Andernfalls erlischt die Gewährleistung.
- 1.11. Die Reparatur des Holzschredders darf nur durch einen qualifizierten Händler bzw. eine qualifizierte Servicestelle erfolgen.
- 1.12. Beim Schredderbetrieb wird ein Geräuschpegel von 108 dBA überschritten. Daher

müssen alle Bediener und Personen, die sich in der Nähe befinden, Gehörschutz tragen.

- 1.13. Stellen Sie vor dem Betrieb sicher, dass die Schrauben am festen Schneidmesser ordnungsgemäß angezogen sind. Überprüfen Sie nach einer Stunde, ob die Schrauben noch fest sitzen (nur bei der erstmaligen Nutzung).



2. Vor dem Bedienen des Geräts

Stellen Sie sicher, dass das Gerät einen stabilen Stand hat und in keine Richtung kippen kann. Achten Sie stets auf den Gefahrenbereich des Geräts im Ausstoßbereich, um schwere Verletzungen durch Holzspäne zu vermeiden, die aus dem Auslassrohr ausgeworfen werden. Die ausgeworfenen Späne können bis zu 12 Meter weit geschleudert werden. Personen in der Umgebung des Geräts dürfen sich daher nur hinter dem Gerät entgegen der Auswurfriechung aufhalten oder müssen einen Sicherheitsabstand vom Auslassrohr von mindestens 12 Metern einhalten.

Überprüfen Sie vor dem erstmaligen Gerätebetrieb die maximale Motordrehzahl, indem Sie die Schraube, die die Position des Gashebels steuert, in die Position wie in der Abbildung dargestellt herein- und herausdrehen.

Stellen Sie nach der ersten Betriebsstunde sicher, dass die Schrauben der Schneidmesser und der Gegenschneidmesser fest sitzen und dass zwischen den Schneidmessern und dem Gegenschneidmesser ein Abstand von 0,5 mm (halber Millimeter) besteht. Sofern nötig, passen Sie die Aussparungen entsprechend an und ziehen Sie die Schrauben fest.

3. Start und Bedienung des Geräts

Starten Sie den Motor bei Halbgas und lassen Sie ihn etwa 3 Minuten lang warmlaufen. (Lesen Sie zur ordnungsgemäßen Nutzung des Motors auch das Motorenhandbuch). Erhöhen Sie die Drehzahl des Motors dann auf Vollgas. (Abb. 9, 10)

Schieben Sie die Äste in das Einlassrohr und lassen Sie sie los, sobald diese von den

rotierenden Schneidmessern eingezogen werden. Halten Sie die Äste nicht länger fest. Sie werden selbstständig vom Gerät eingezogen.

Warnung!

Betätigen Sie im Notfall, oder wenn Sie unsicher sind, den Notausschalter (roter Knopf), der sich neben dem Motor befindet. (Abb. 11)

Stellen Sie vor dem Starten des Motors sicher, dass die Schrauben, mit denen das Ein- und das Auslassrohr befestigt sind, vollständig festgezogen sind. (Abb. 12, 13)



fig. 9



Abb. 10



Abb. 11



fig.12



Abb. 13

4. Transport

Stoppen Sie den Motor, bevor Sie das Gerät bewegen!

Wartung und Kontrollen

Sämtliche technischen Kontrollen und Wartungsarbeiten dürfen nur bei ausgeschaltetem Motor und mit von der Zündkerze abgezogenem Zündkerzenstecker erfolgen.

Besprühen Sie bei der Reinigung des Holzschredders niemals die Lager mit einem Hochdruckreiniger! Es könnte Wasser in die Lager eindringen, was zu Schäden am Gerät führen kann (nicht durch die Gewährleistung abgedeckt). Einmal pro Jahr oder jeweils nach 500 Betriebsstunden müssen die zwei Schmiernippel am Rotor neu geschmiert werden.

Bevor der Holzschredder eingelagert wird, schmieren oder ölen Sie die Lager, Schneidmesser sowie den Rotor zum Schutz vor Korrosion.

1. Kontrollpunkte
2. Reinigung des Geräts

Informationen zur Wartung erhalten Sie im Motorenhandbuch des Motorenherstellers.

Beachten Sie, dass der erste Ölwechsel für den Motor nach 5 Betriebsstunden zu erfolgen hat.



Problembehebung

Problem	Ursache	Lösung
<p>Der Schredderbetrieb ist nicht korrekt: Das Holz wird nicht selbstständig in das Gerät eingezogen. Die Späne haben nicht dieselbe Größe.</p>	<ul style="list-style-type: none"> -Die Schneidmesser sind zu stark abgenutzt. -Der Durchmesser der in das Gerät eingezogenen Äste ist zu groß. -Der Abstand zwischen dem festen Schneidmesser und dem Gegenschneidmesser ist zu groß: Der korrekte Abstand ist 0,5 mm (halber Millimeter) 	<ul style="list-style-type: none"> -Tauschen Sie die Schneidmesser und Gegenschneidmesser aus oder schleifen Sie sie nach. Beachten Sie, dass die Schneidmesser auf beiden Seiten geschliffen sind, so dass sie beidseitig verwendet werden können. -Schalten Sie den Motor aus und entfernen Sie den zu dicken Ast. -Passen Sie den Abstand zwischen dem Schneidmesser und dem Gegenschneidmesser an.
<p>Der Motor startet nicht/schaltet sich selbst aus.</p>	<ul style="list-style-type: none"> -Es besteht ein Problem mit der Elektrik des Motors. -Es fehlt Treibstoff. -Im Motor fehlt Öl (der Ölfüllstand sollte bis zum Gewinde der Tanköffnung reichen). 	<p>Problembehebung:</p> <ul style="list-style-type: none"> -Stellen Sie sicher, dass das Einlassrohr korrekt angebracht ist und die Schrauben fest sitzen. -Setzen Sie den Starthebel des Motors auf „On“. -Deaktivieren Sie den Notausschalter (durch Drehen am Knopf). -Überprüfen Sie das Öl und den Füllstand. -Wenden Sie sich an Ihren Händler. <p>Wichtig: Drehen Sie die Messerschrauben zurück.</p>

<p>Der Rotor klemmt. Der Motor startet nicht/dreht sich nicht, weil der Rotor klemmt.</p>	<p>-Der Durchmesser des Asts ist zu groß. -Es befinden sich unzulässige Materialien wie Steine oder Metall im Einlassrohr. -Nach dem Stoppen des Motors verbleibt eine Seite des Asts im Rotor.</p>	<p>-Schalten Sie den Motor aus, ziehen Sie den Zündkerzenstecker ab und drehen Sie den Rotor gegen den Uhrzeigersinn. Verwenden Sie einen Holzstock, um den Rotor zu drehen und das Material aus dem Rotor und dem Einlassrohr zu entfernen. Wenn nötig, entfernen Sie die Abdeckung des Lagergehäuses und drehen Sie die Rotorachse mit einem Schraubenschlüssel. Wenn nötig, entfernen Sie das Einlass- und Auslassrohr für einen einfacheren Zugang zum Rotor. Überprüfen Sie den Schliff der Schneidmesser und Gegenschneidmesser und ersetzen Sie diese, wenn nötig. Wichtig: Drehen Sie die Messerschrauben zurück.</p>
---	---	---

Komponenten und Lieferumfang

Stellen Sie beim Auspacken sicher, dass alle nachfolgend abgebildeten Teile im Lieferumfang enthalten sind.

#33
Hex Bolt M10x60
2pcs



#26
Hex Bolt M8x25
2pcs



#62
Hex Bolt M8x20
4pcs



#61
Hex Bolt M8x16
2pcs



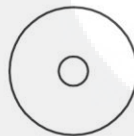
#16
Hex Bolt M6x12
2pcs



#54
Flat Washer Ø10
4pcs



#25
Flat Washer
2pcs



#64
Large Flat Washer Ø8
4pcs



#50
Flat Washer Ø8
2pcs



#68
Nylon Lock Nut M10
2pcs



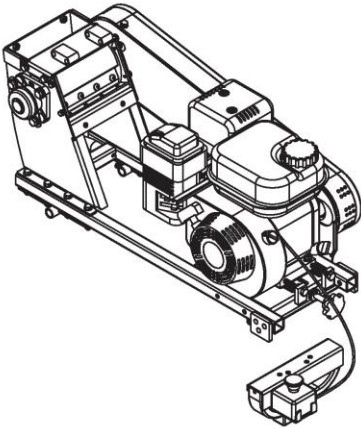
#52
Hex Nut M6
2pcs



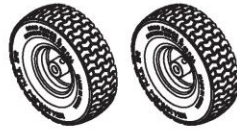
#27
Lock Washer Ø8
8pcs



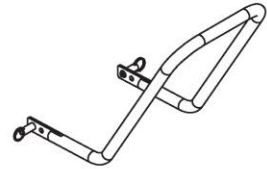
Mitgelieferte Teile



Shredder Hopper
1pc



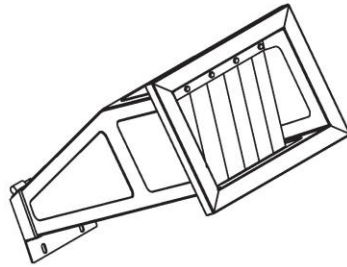
Wheel
2pcs



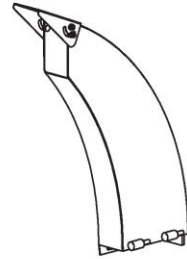
Handlebar
1pc



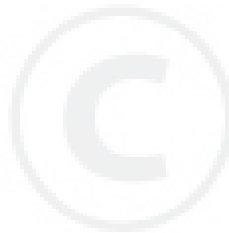
Wheel Axle
1pc



Inlet Hopper Assembly
1pc



Output Hopper Assembly
1pc

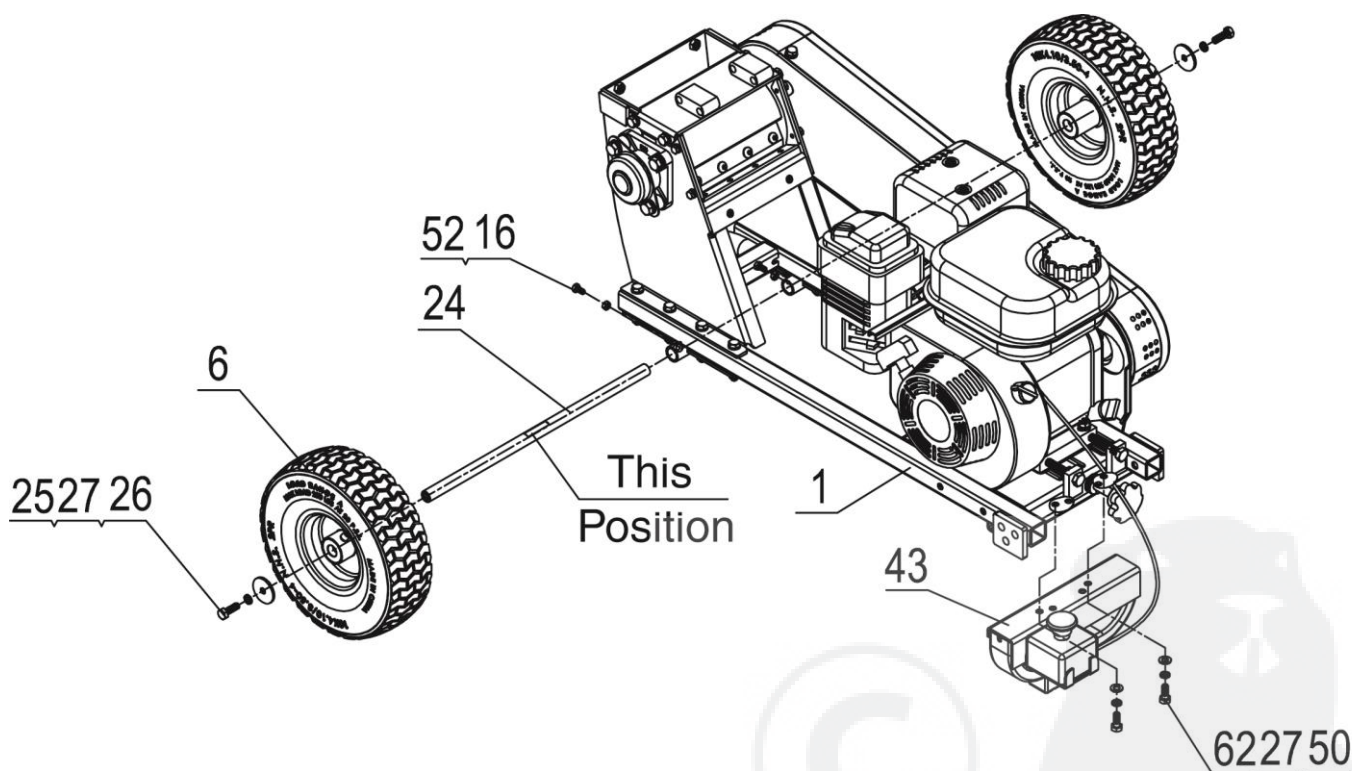


MONTAGEANLEITUNG

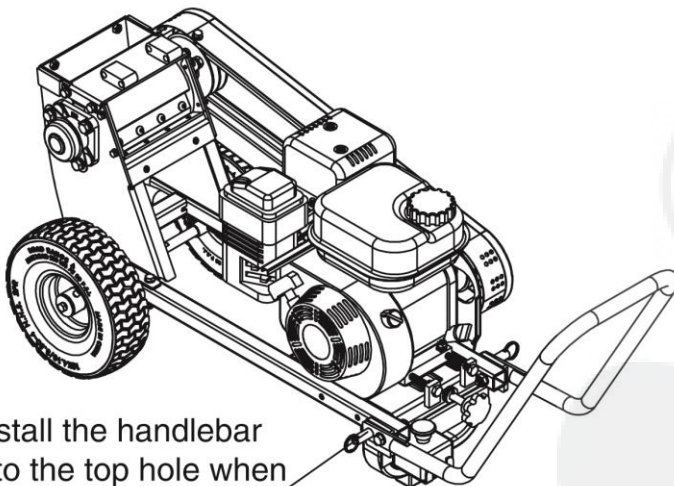
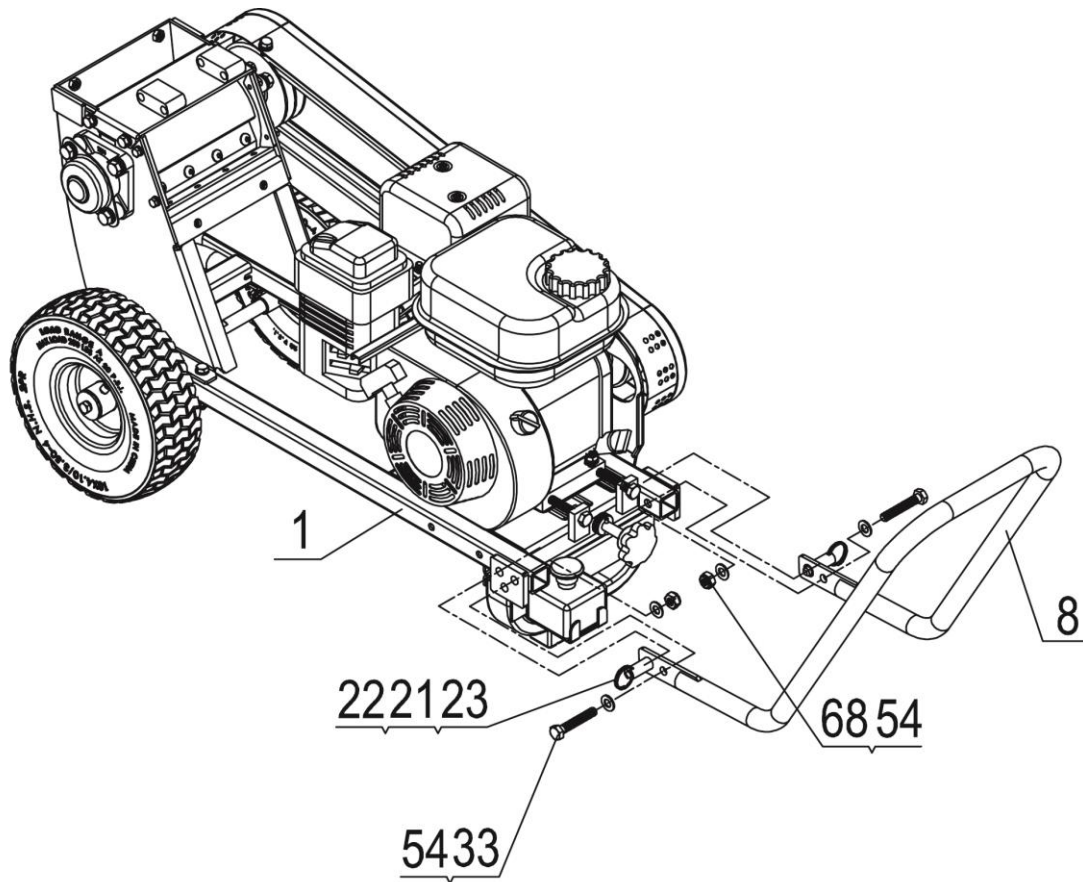
Schritt 1: Bringen Sie die Radachse (24) und das Rad (6) auf dem Unterbau (1) mittels Sechskantschraube M8x25 (26), Sicherungsscheibe Ø8 (27) und Unterlegscheibe (25) an. Ziehen Sie die Radachse (24) mittels Sechskantschraube M6x12 (16) und Sechskantmutter M6 (52) fest.

Bringen Sie die Stützfußvorrichtung (43) auf dem Unterbau (1) mittels Sechskantschraube M8x20 (62), Sicherungsscheibe Ø8 (27) und Unterlegscheibe Ø8 (50) an.

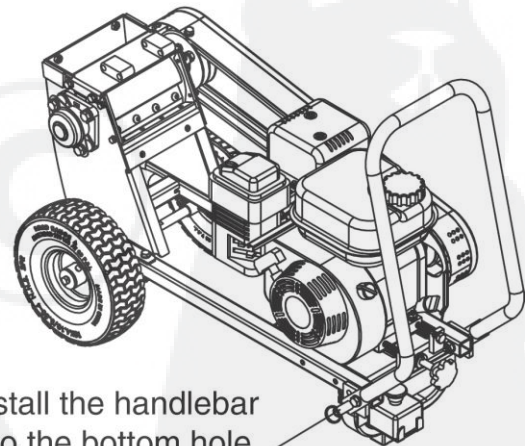
Achtung: Fixieren Sie die Radachse (24) in dieser Position mit einem 10-Zoll-Rollgabelschlüssel beim Anbringen der Sechskantschraube M8x25 (26) am Rad.



Schritt 2: Bringen Sie den Haltegriff (8) fest am Unterbau (1) mittels Schlüsselring (23), Sperrklinke (22) und Feder (21) an. Fixieren Sie diesen dann mittels Sechskantschraube M10x60 (33), Unterlegscheibe Ø10 (54) und Nylonfeststellmutter M10 (68).

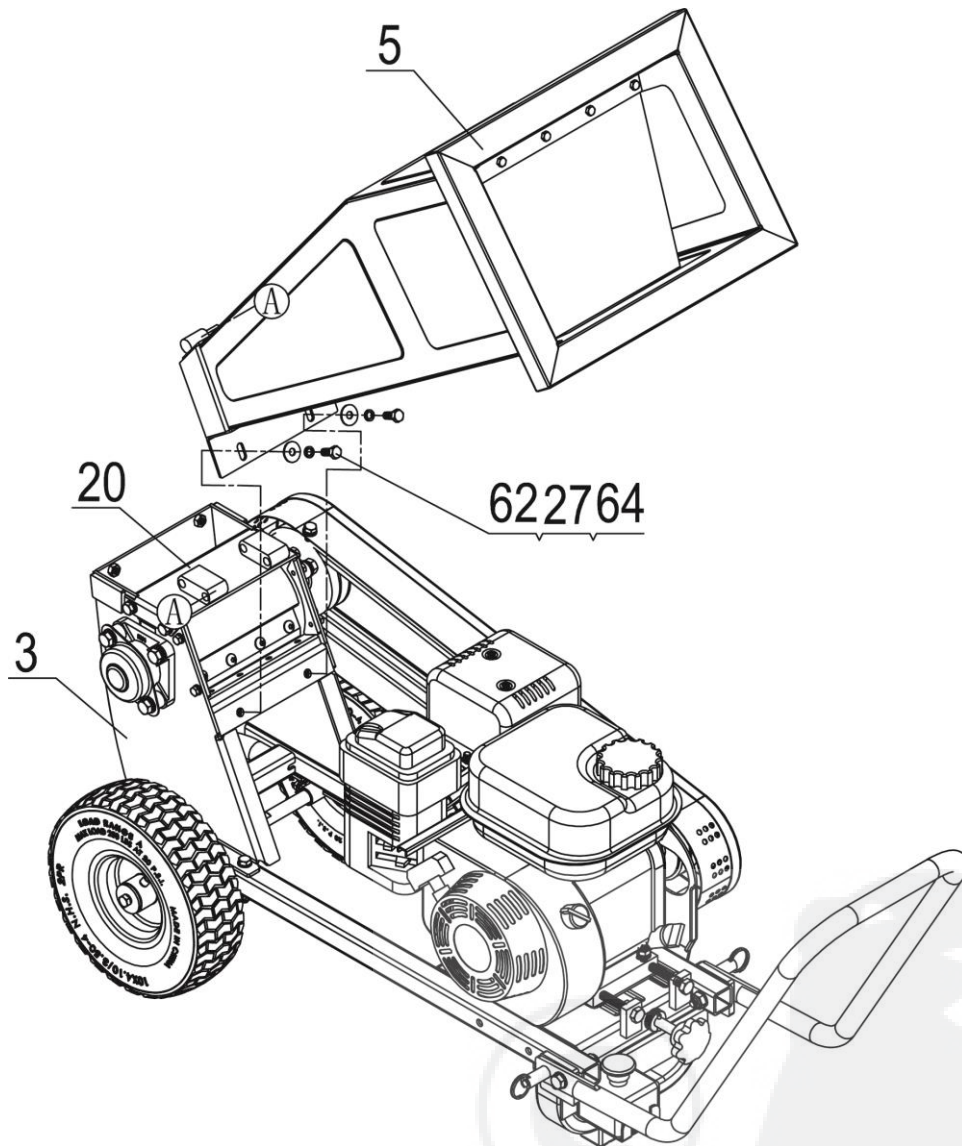


Install the handlebar into the top hole when push shredder chipper.

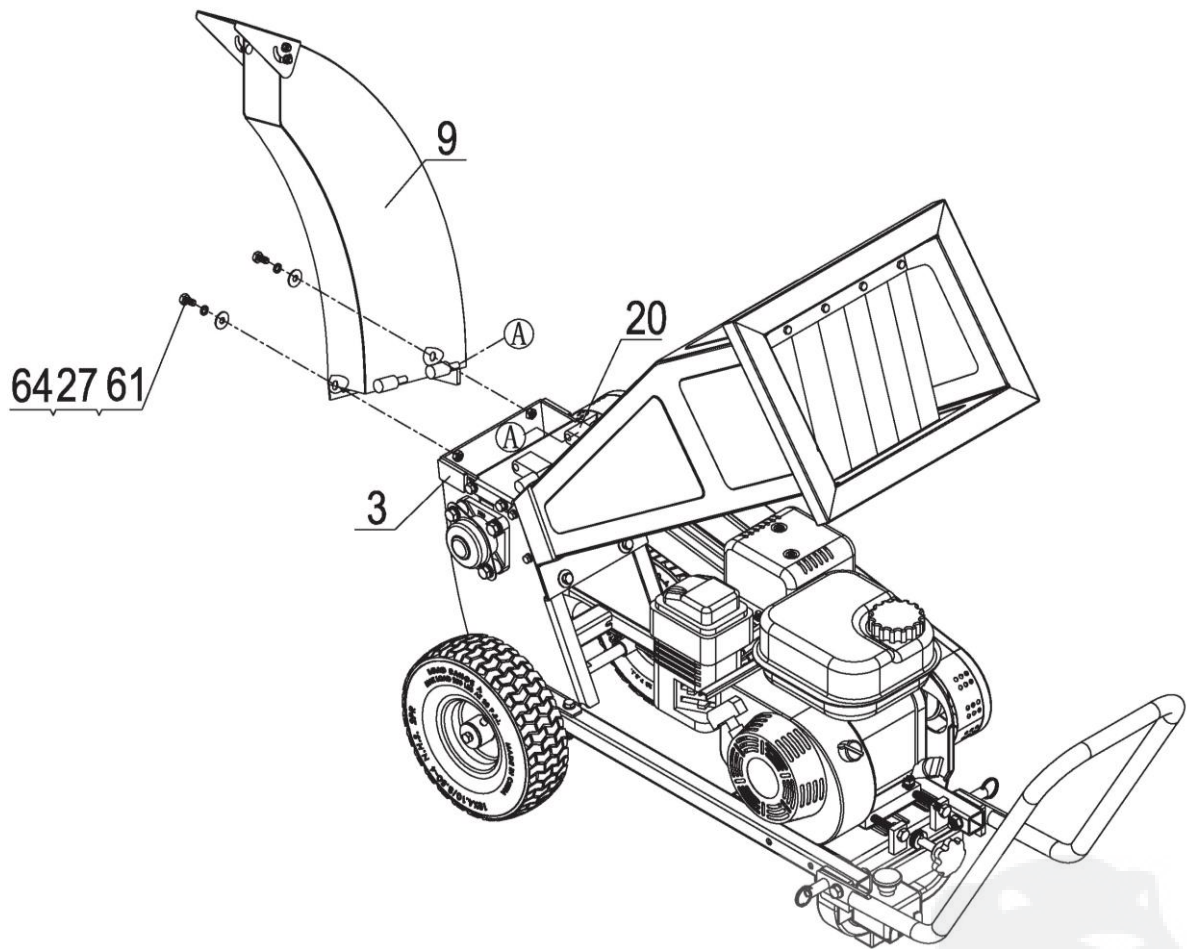


Install the handlebar into the bottom hole when chipping status.

Schritt 3: Bringen Sie die Fülltrichtervorrichtung (5) an der Walzenabdeckungsplatte (20) an und fixieren Sie sie am Schredder-Trichter (3) mittels Sechskantschraube M8x20 (62), Sicherungsscheibe Ø8 (27) und jeweils einer großen Unterlegscheibe Ø8 (64).



Schritt 4: 1. Bringen Sie die Auslasstrichtervorrichtung (9) an der Walzenabdeckungsplatte (20) an und fixieren Sie sie am Schredder-Trichter (3) mittels Sechskantschraube M8x16 (61), Sicherungsscheibe Ø8 (27) und jeweils einer großen Unterlegscheibe Ø8 (64).



Technische Daten

Motor: 4-Takter

Drehzahl max.: 3.600

Treibstoff: Bleifreies Benzin

Schreddersystem: 2 Schneidmesser am Rotor und 1 Gegenschneidmesser am Gehäuse. Die Schneidmesser sind auf beiden Seiten geschliffen, so dass sie beidseitig verwendet werden können.

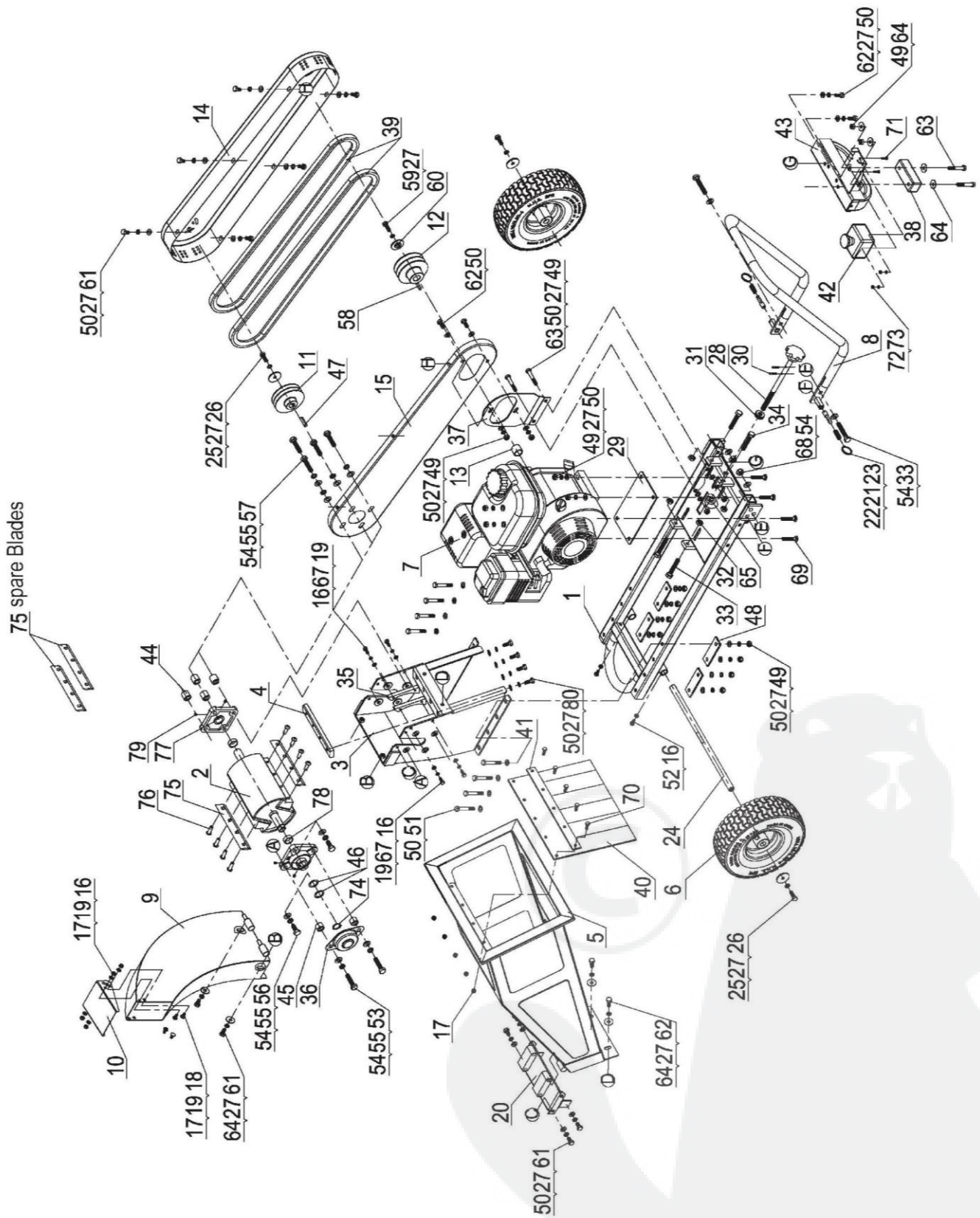
Übertragung: Doppelkeilriemen in Parallelbetrieb

Abmessungen:

- Länge max.: 123,2 cm
- Höhe max.: 106 cm
- Breite max.: 51,5 cm
- Gewicht: 72 kg



TEILE, SCHEMATISCHE DARSTELLUNG



TEILE, LISTE

Nr.	Skizzennr.	Beschreibung	Menge
1	CPR070-01000	Unterbau-Schweißkonstruktion	1
2	CPR070-02100	Walzen-Schweißkonstruktion	1
3	CPR070-03000	Schredder-Trichter	1
4	CPR070-00002-DY	Anschlagwinkel	1
5	CPR070-04000	Fülltrichtervorrichtung	1
6	CPR070-10000	Rad	2
7		Motor	1
8	CPR070-05000	Haltegriff	1
9	CPR070-06000	Auslasstrichtervorrichtung	1
10	CPR070-00005	Schallwand	1
11	CPR070-00007	Riemenscheibe	1
12	CPR070-00008	Motorriemenscheibe	1
13	CPR070-00009-DX	Motordurchführung	1
14	CPR070-07000	Schweißkonstruktion für	1
15	CPR070-12000	Schweißkonstruktion für	1
16	9101-06012-DX8.8	Sechskantschraube M6x12	8
17	9206-06000-DX	Nylonfeststellmutter M6	9
18	9114-06012-DX	Stufenbolzen M6x12	2
19	9301-06000-DX	Unterlegscheibe Ø6	8
20	CPR070-08000	Schweißkonstruktion für	1
21	Z330-00003-FH	Feder B	2
22	Z330-00008-DX	Sperrklinke B	2
23	Z330-00017-DX	Schlüsselring	2
24	CPR070-00001-DX	Radachse	1
25	M010-00009-DX	Unterlegscheibe (Ø8,5* Ø37*3)	3
26	9101-08025-DX8.8	Sechskantschraube M8x25	3
27	9306-08000-DX	Sicherungsscheibe Ø8	40
28	CPR150-12000	Handrad	1
29	CPR070-09000	Motorübertragungsplatte	1
30	9402-04022-FH	Elastischer zylindrischer Kupplungsbolzen	2
31	9608-26/12/9	Axialkugellager	1
32	9201-10000-DX	Sechskantmutter M10	4
33	9101-10060-DX8.8Q	Sechskantschraube M10x60	4
34	9101-10055-DX8.8Q	Sechskantschraube M10x55	2
35	CPR070-00003	Schneidmesserschutz	2
36	CPR070-00004	Endkappe	1
37	CPR070-00012	Schutz-Montageplattenvorrichtung	1
38	CPR070-00011	Stoßfänger	1
39	SPA1457	Gurt	2
40	CPR070-00013	Fülltrichtergummi	1

TEILE, LISTE

Nr.	Skizzennr.	Beschreibung	Menge
41	CPR070-00014	Befestigungsstreifen	1
42	CPR070-13000	Notausschalter	1
43	CPR070-11000	Stützfußvorrichtung	1
44	CPR070-00015-DX	Durchführung für	4
45	CPR070-00016-DX	Durchführung für Endkappe	2
46	N280-00043-FH	Verstellbare Unterlegscheibe C	2
47	CPR070-00010	Flachschlüssel	1
48	CPR070-00017	Anschlussplatte	4
49	9206-08000-DX	Nylonfeststellmutter M8	18
50	9301-08000-DX	Unterlegscheibe Ø8	42
51	9101-08055-DX8.8	Sechskantschraube M8x55	8
52	9201-06000-DX	Sechskantmutter M6	2
53	9101-10040-DX8.8	Sechskantschraube M10x40	2
54	9302-10000-DX	Unterlegscheibe Ø10	12
55	9306-10000-DX	Sicherungsscheibe Ø10	8
56	9101-10025-DX8.8	Sechskantschraube M10x25	2
57	9101-10045-DX8.8	Sechskantschraube M10x45	4
58		Motorflachschlüssel	1
59	9101-08030-DX8.8	Sechskantschraube M8x30	1
60	CPR070-00018-DX	Dichtung	1
61	9101-08016-DX8.8	Sechskantschraube M8x16	12
62	9101-08020-DX8.8	Sechskantschraube M8x20	6
63	9101-08050-DX8.8	Sechskantschraube M8x50	4
64	9302-08000-DX	Große Unterlegscheibe Ø8	8
65	CPR070-00019-DX	Handrad-Abstandshalter	1
67	9306-06000-DX	Sicherungsscheibe Ø6	4
68	9206-10000-DX	Nylonfeststellmutter M10	2
69	9114-08045-DX8.8	Stufenbolzen M8x45	4
70	9101-06020-DX8.8	Sechskantschraube M6x20	5
71	9110-04016-DX	Linsensenkschrauben mit Kreuzschlitz	2
72	9301-04000-DX	Unterlegscheibe Ø4	2
73	9206-04000-DX	Nylonfeststellmutter M4	2
74	9304-20000-FH	Sicherungsring für Welle Ø20	1
75	CPR070-02001	Schneidmesser	4
76	9104-08020-FH10.9Q	Innensechskant-Kopfschraube M8x20	8
77	GB/T7810-1995	Vierkant-Kugellager	2
78	CPR070-00006-DX	Messerscheiben-Abstandshalter	2
79	9121-06006-FH8.8	Sechskantstellschraube mit Kegelspitze	4
80	9105-08020-FH8.8Q	Innensechskant-Halbrundschraube M8x20	4