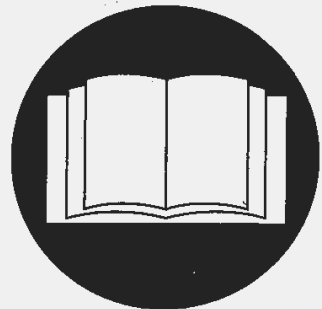
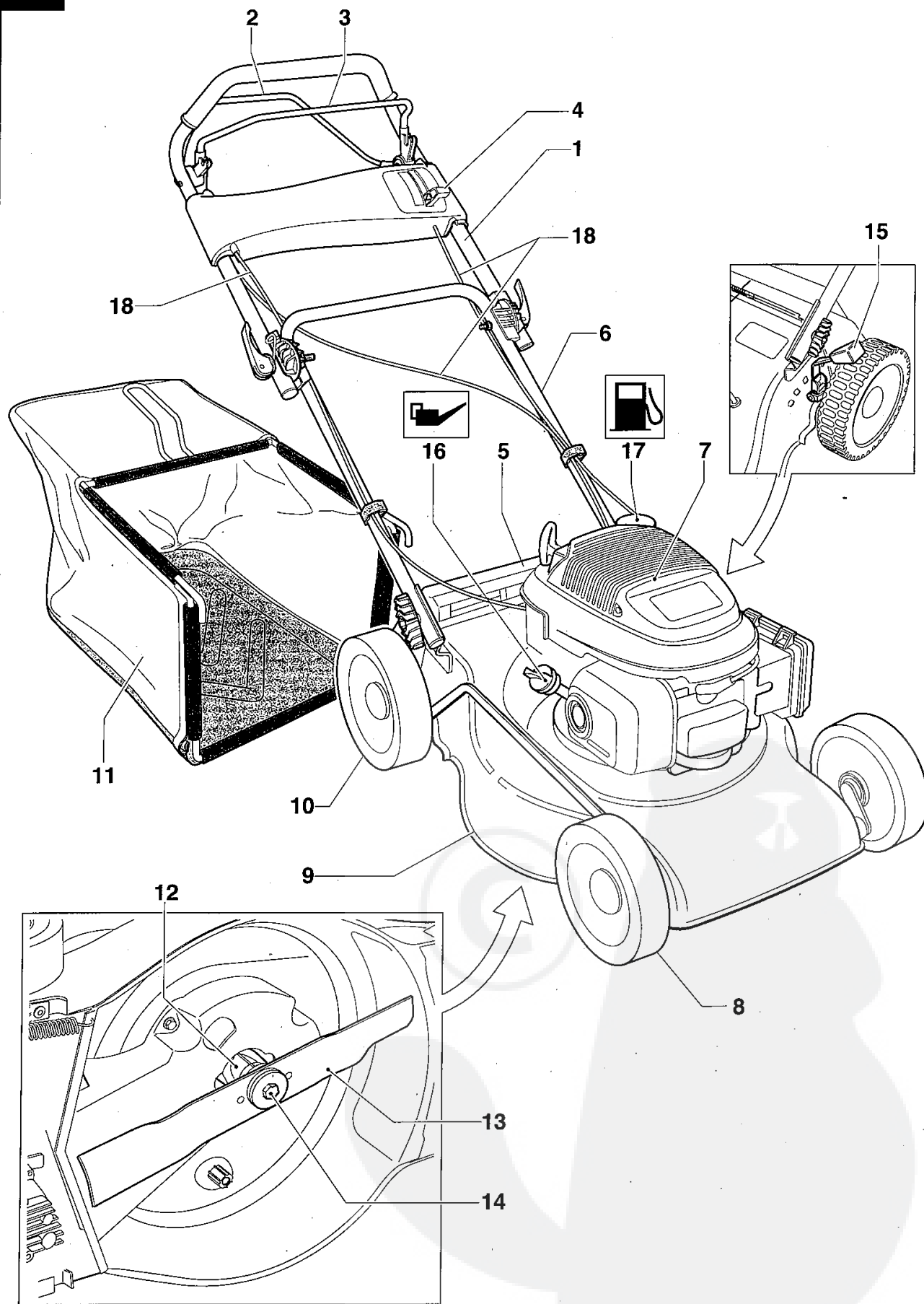


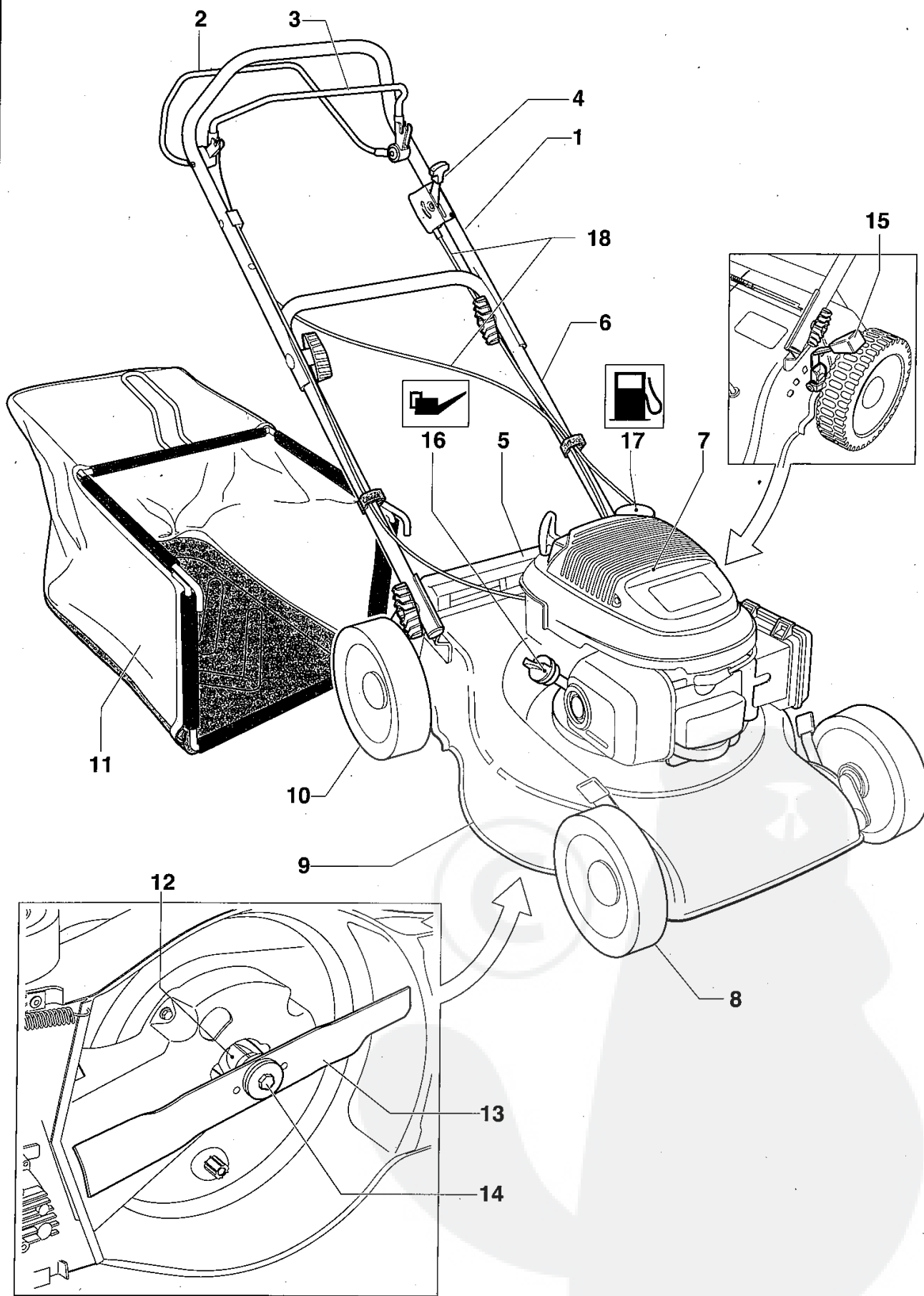
NL

CE

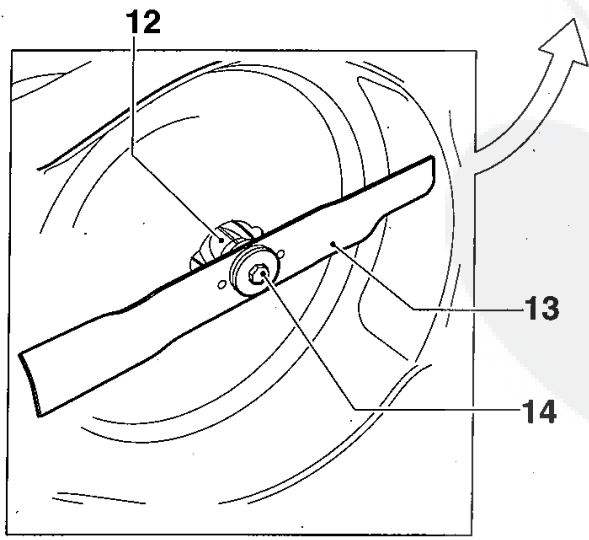
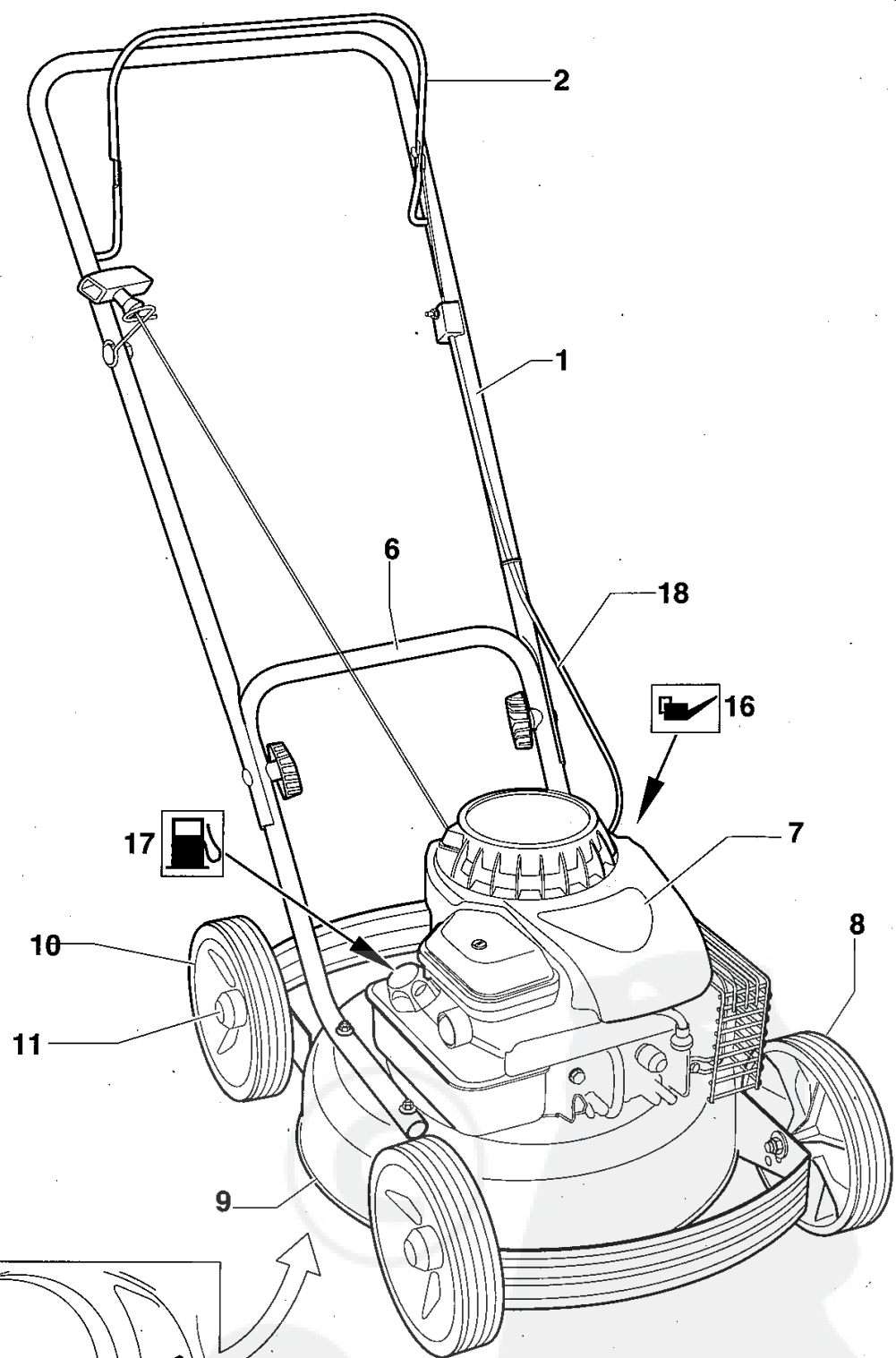


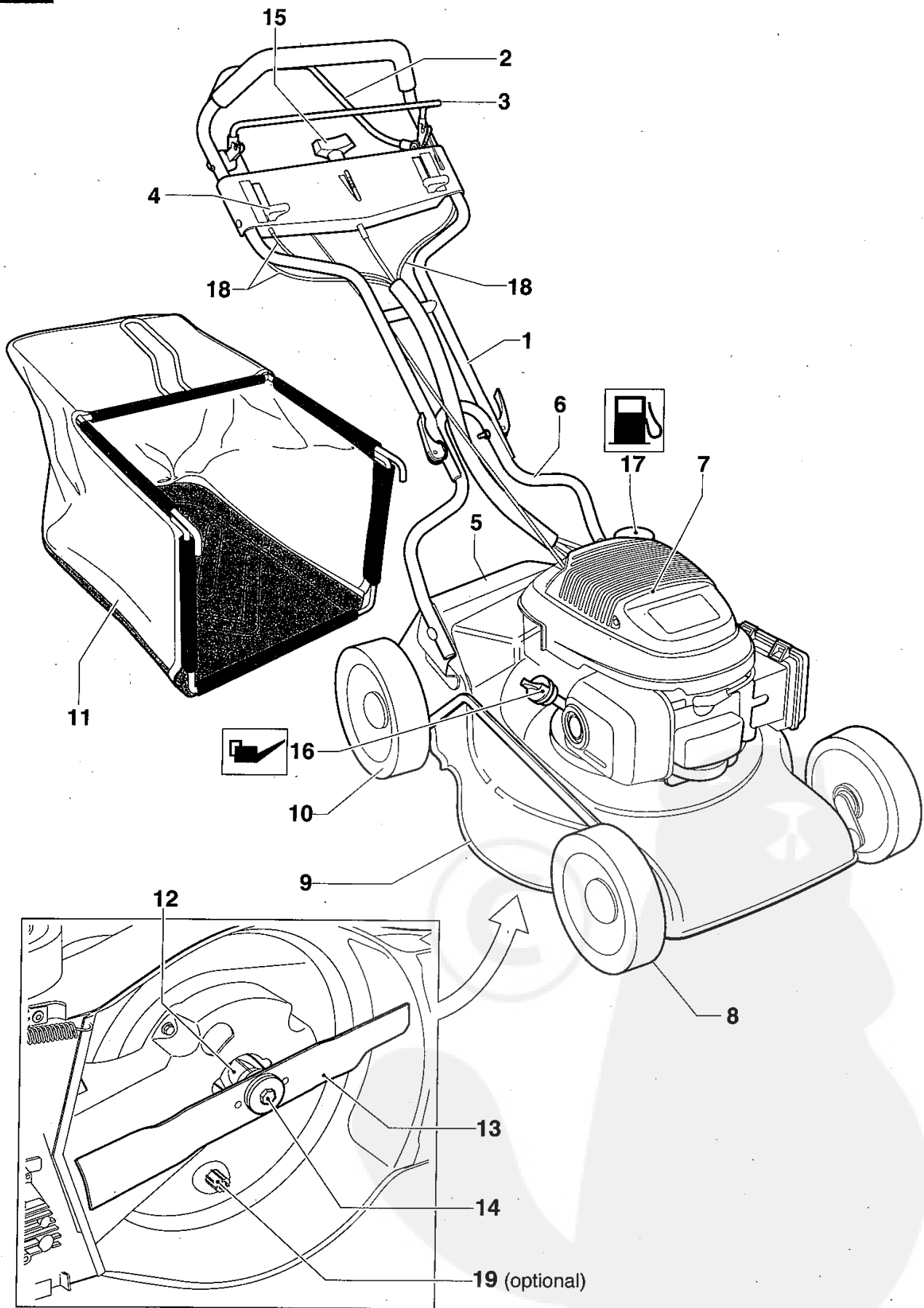
I

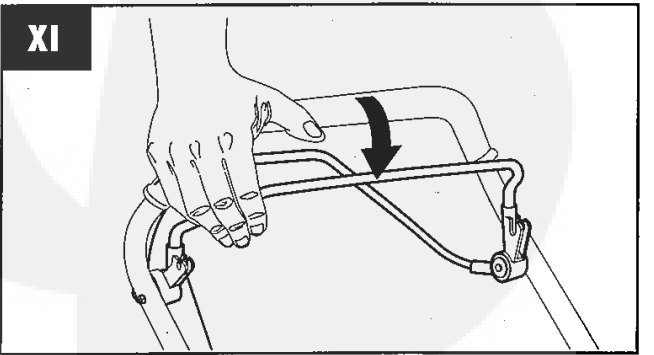
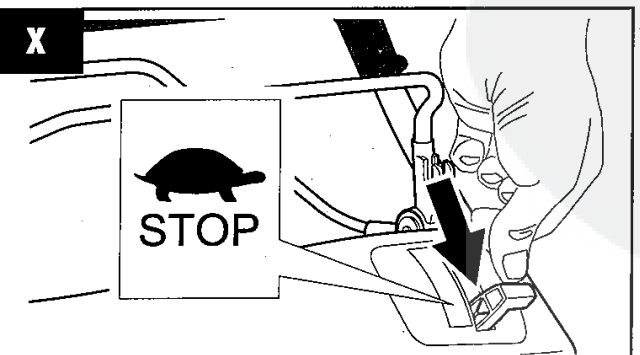
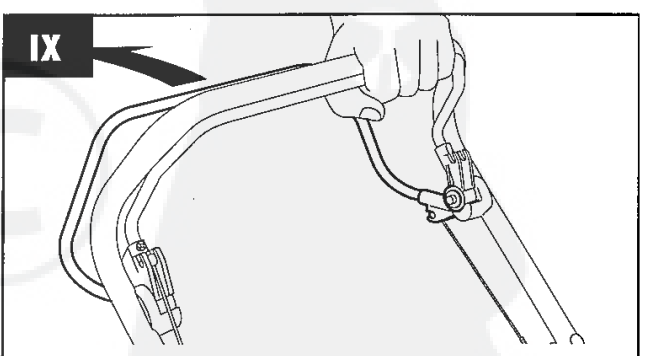
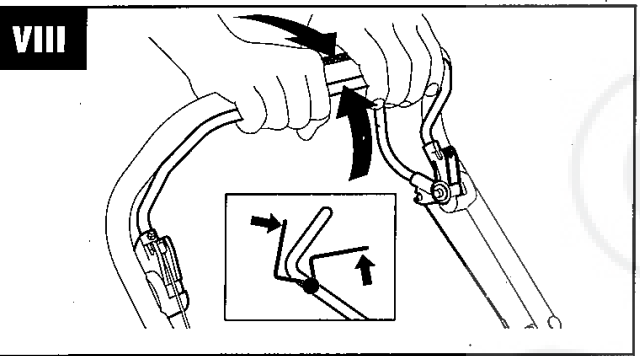
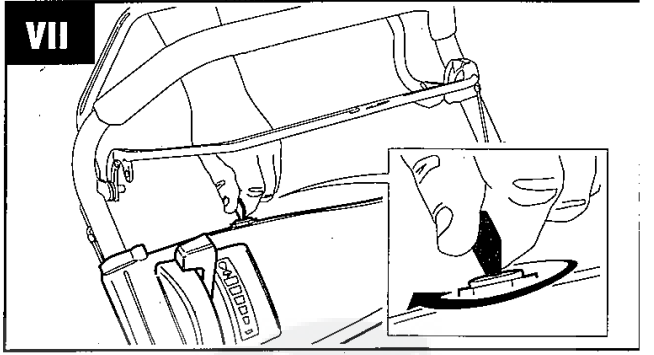
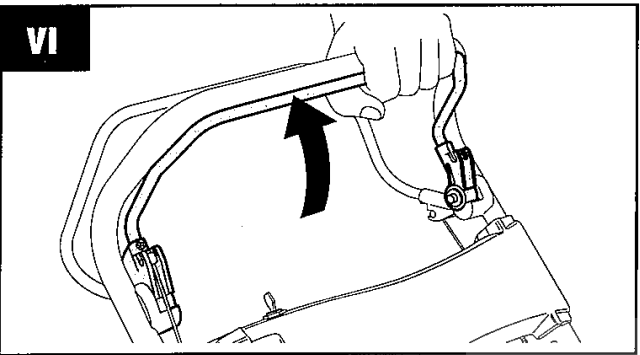
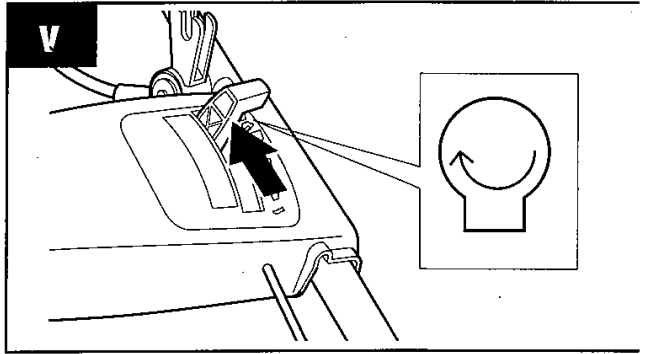
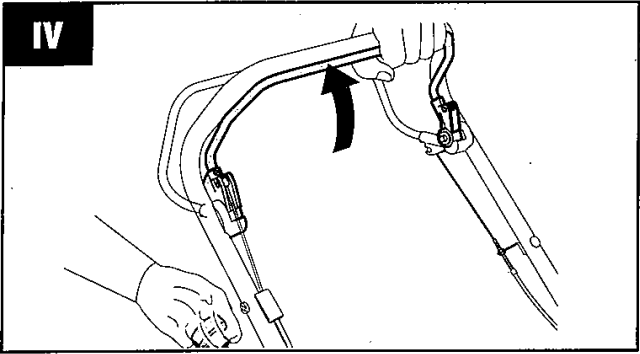
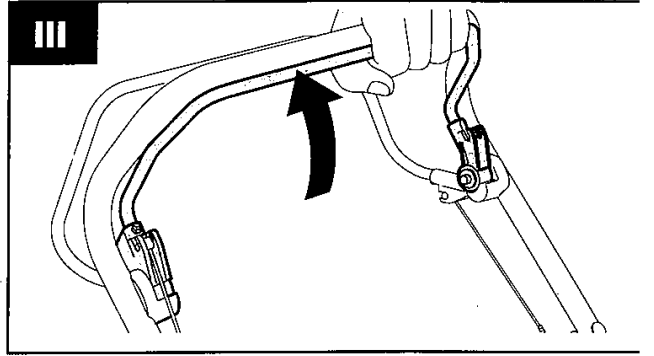
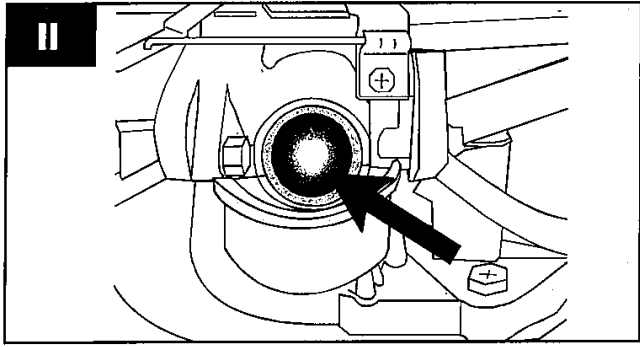


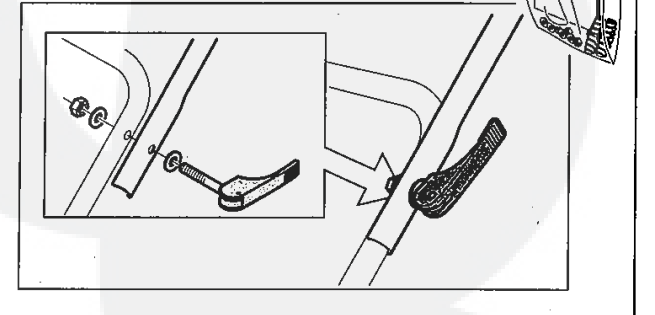
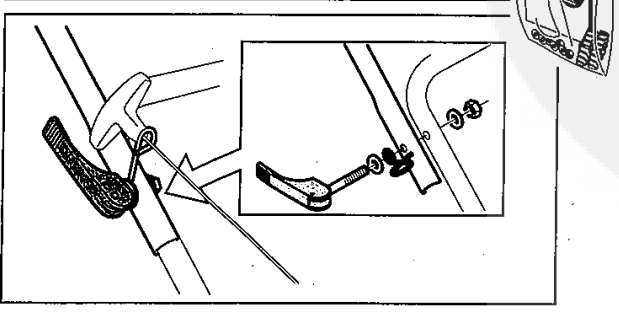
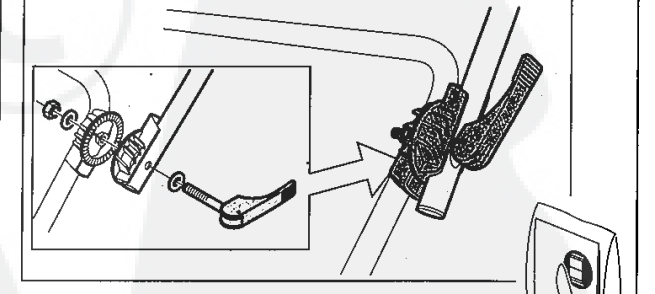
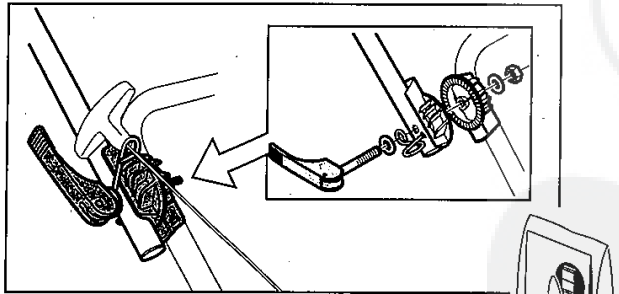
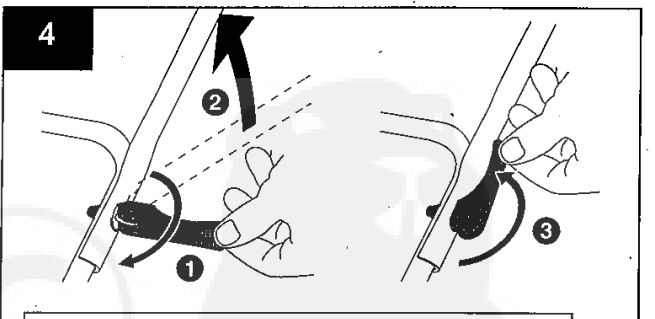
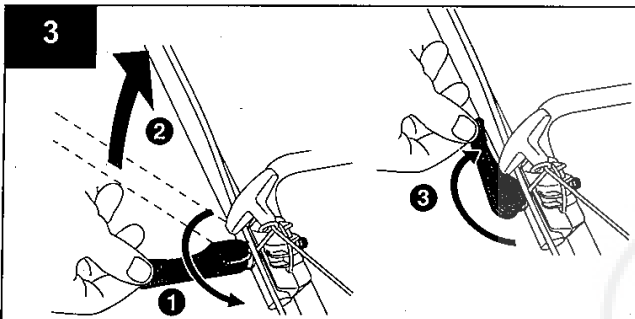
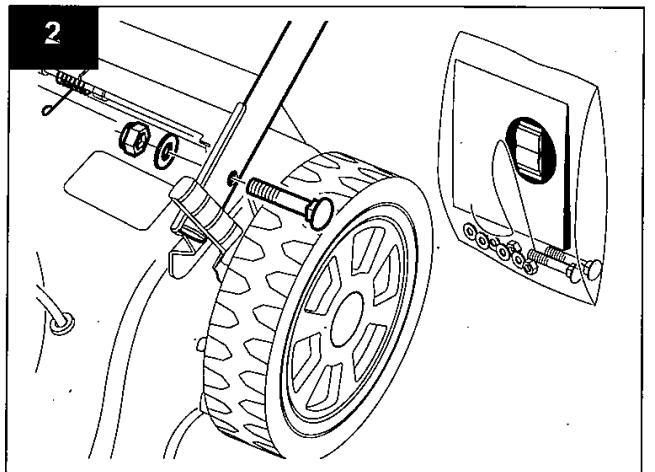
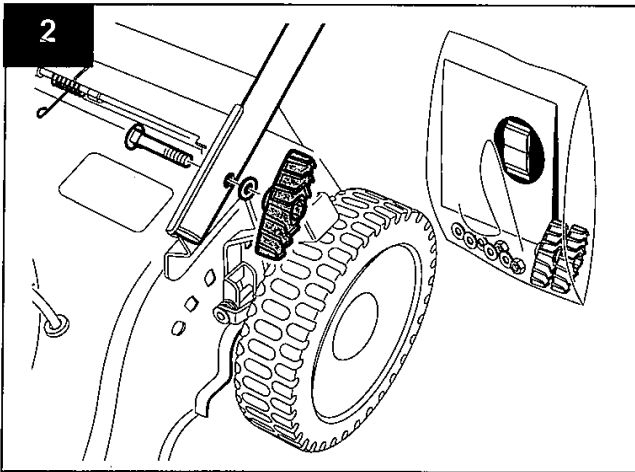
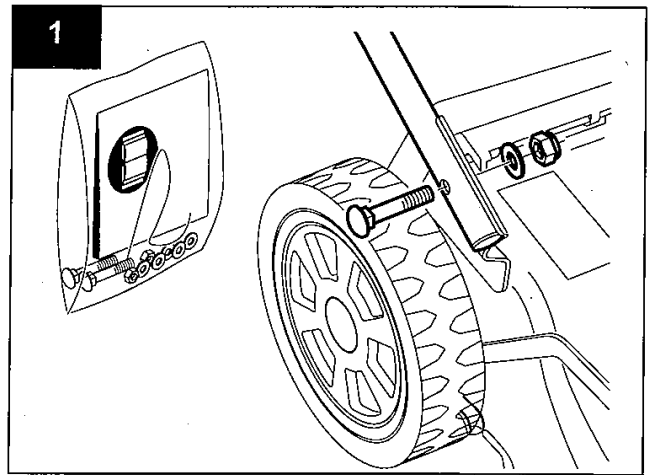
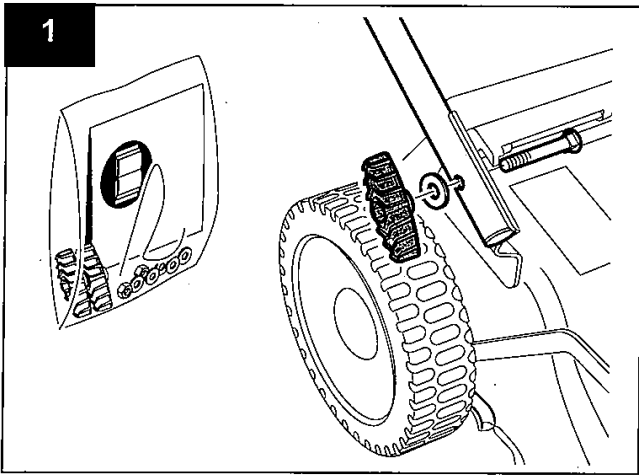


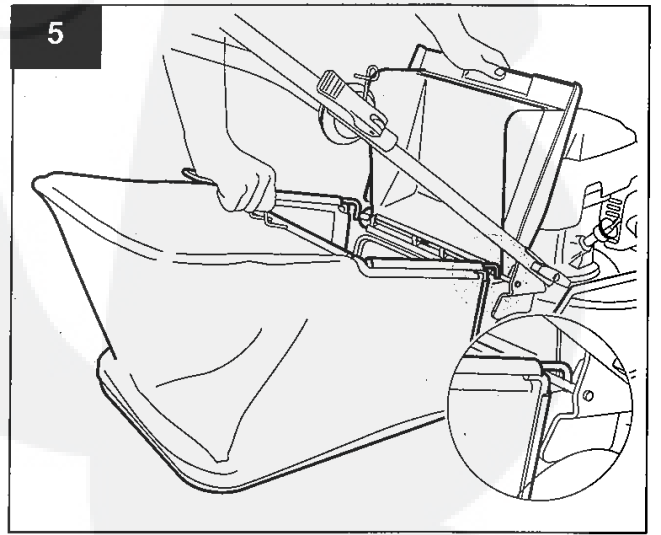
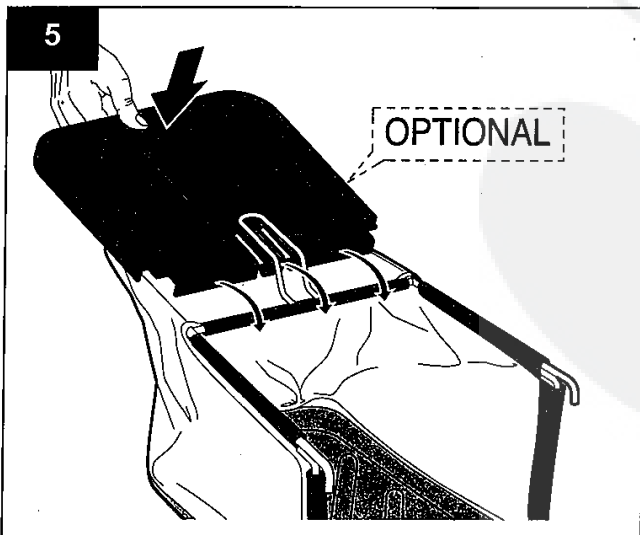
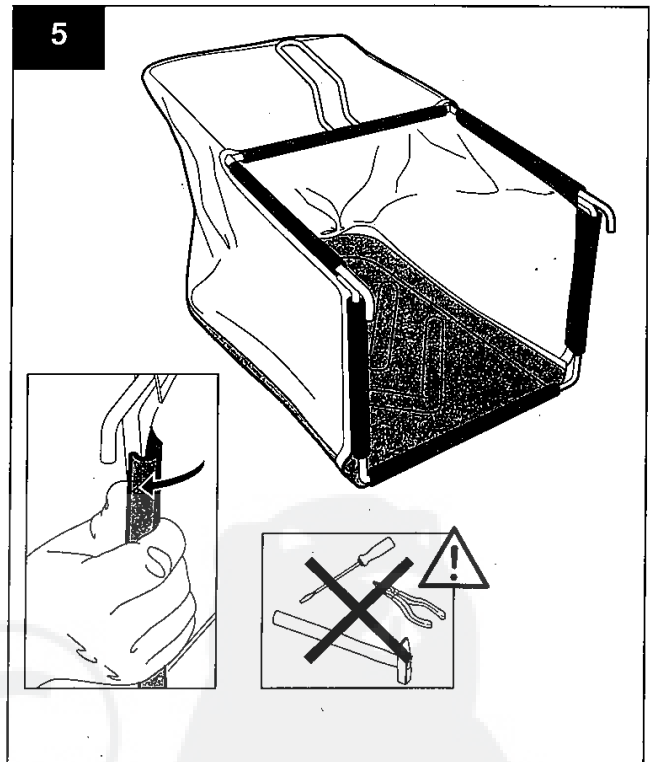
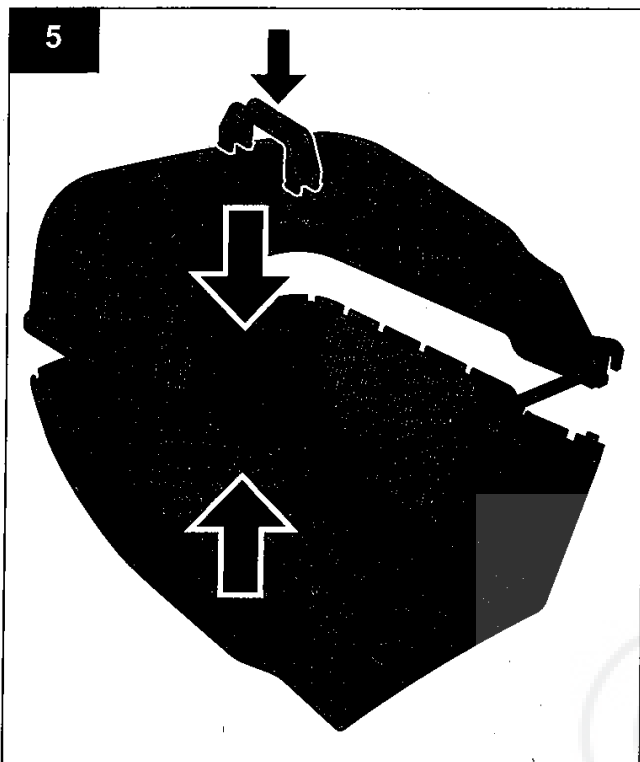
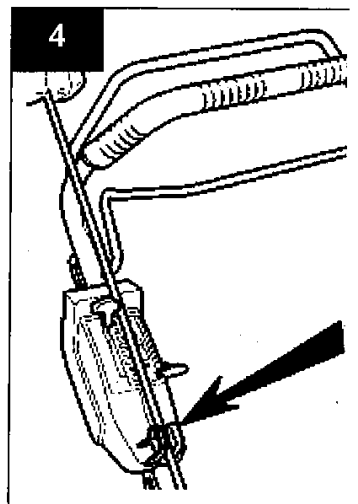
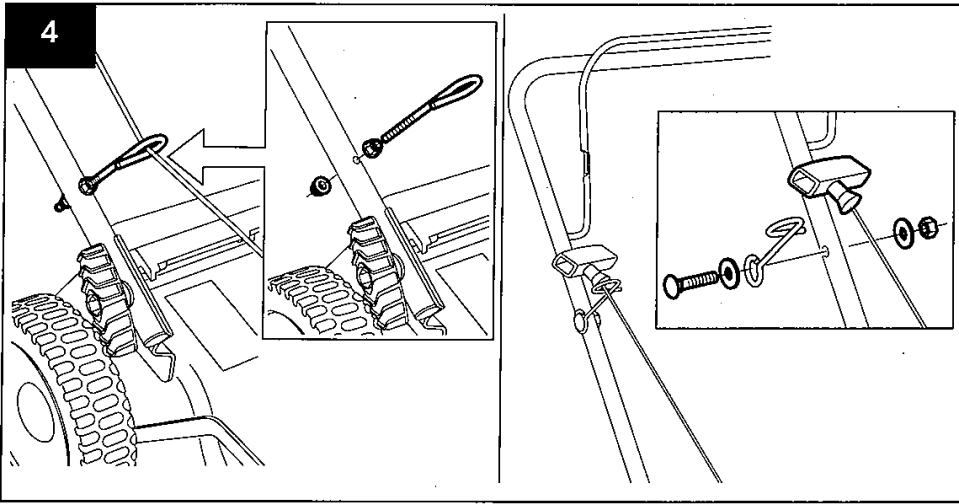
I

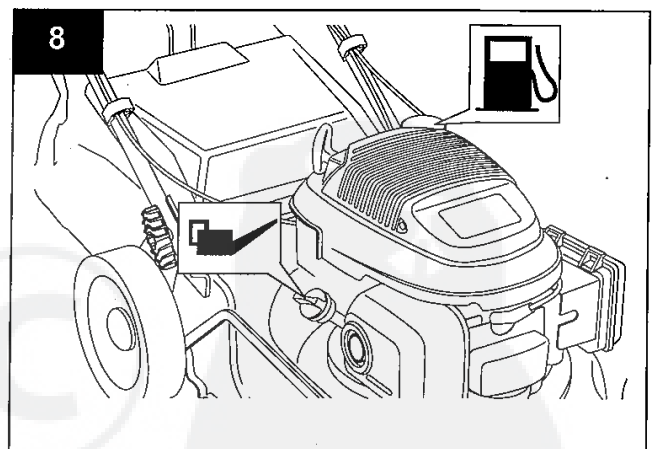
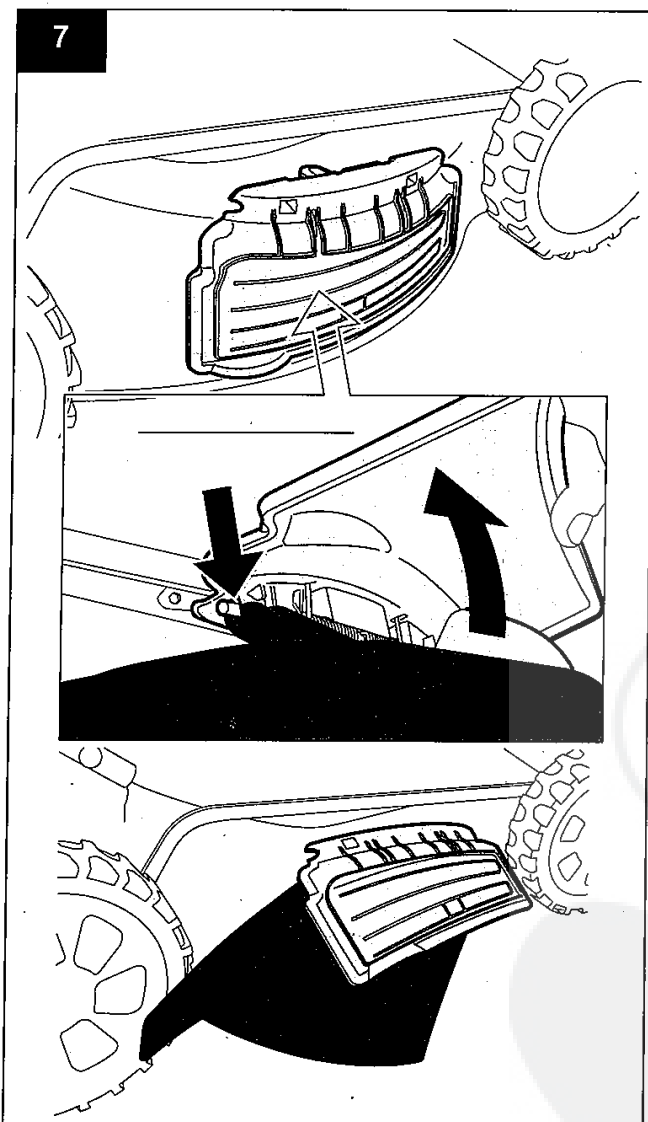
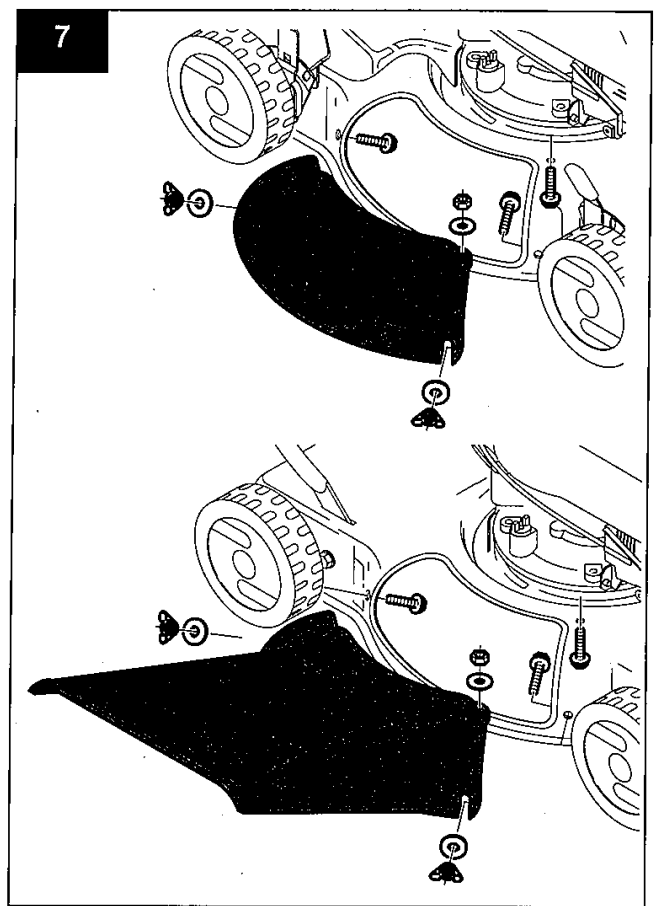
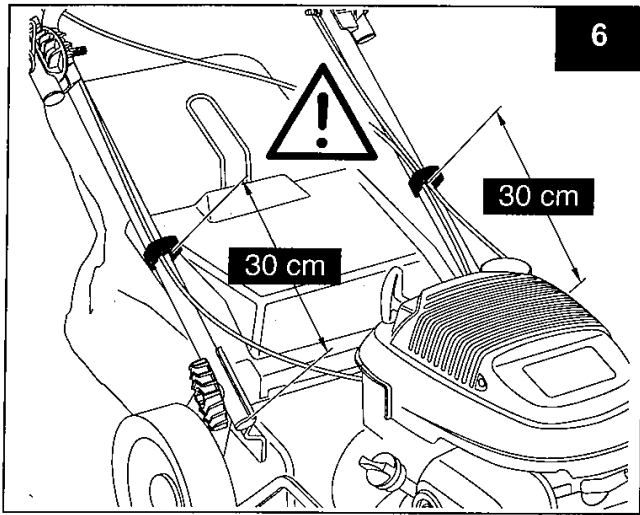












INDEX

1	CONSIGNES DE SÉCURITÉ
2	SIGNIFICATION DES SYMBOLES APPOSÉS SUR L'APPAREIL
3	NOMENCLATURE
4	CONFORMITÉ D'UTILISATION.....
5	MONTAGE
6	MISE EN SERVICE.....
7	ENTRETIEN ET NETTOYAGE
8	DÉRANGEMENTS ET REMÈDES

1 CONSIGNES DE SÉCURITÉ

Pendant l'utilisation d'une tondeuse à gazon, veuillez respecter les consignes de sécurité fondamentales énoncées ci-après. Elles servent à vous protéger des risques de blessure.

- Veuillez lire attentivement cette notice d'instructions et respecter son contenu.
- Rangez soigneusement la notice d'instructions en vue d'une utilisation ultérieure ou pour la remettre à un éventuel futur propriétaire.
- Respectez les consignes de sécurité ainsi que les mentions d'avertissement apposées sur l'appareil.

Utilisateurs

- L'emploi de cet appareil est interdit aux enfants et adolescents de moins de 16 ans car ils ne maîtrisent pas le contenu de la présente notice. Les arrêtés municipaux et préfectoraux peuvent fixer un âge minimum légal différent.
- Portez des pantalons longs et moulants ainsi que des chaussures dures et antidérapantes.

Zone de travail

- Vérifiez entièrement et soigneusement le terrain à tondre. Enlevez-en tous les corps étrangers (par ex. les pierres, bâtons, fils, os, etc.).
- L'emploi de la tondeuse est proscrit si des personnes (attention aux enfants) ou des animaux (attention aux petits mammifères) se trouvent dans la zone de travail.

Horaires d'utilisation

- Respectez les horaires d'utilisation applicables aux tondeuses à gazon (protection contre le bruit).
- Ne tondez qu'à la lumière du jour ou en présence d'un bon éclairage.

Service

- Avant l'utilisation, contrôlez toujours visuellement l'appareil.

Avant d'effectuer tous travaux sur l'appareil:

- Eteignez le moteur, attendez que la lame se soit immobilisée puis débranchez la cosse de la bougie.
- Changez immédiatement les pièces endommagées ou usées.
- N'utilisez l'appareil que dans l'état technique prescrit par son fabricant.
- L'utilisateur de l'appareil répond des accidents et des dommages qu'il pourrait causer à des tiers et à leurs biens.
- Arrêtez le moteur avant de traverser d'autres surfaces que celle à tondre.
- Ne faites pas démarrer le moteur lorsque vous séjournez devant l'orifice d'éjection (tondeuse à éjection latérale).
- N'utilisez la tondeuse que sur des pelouses.
- Ne désactivez jamais les dispositifs de sécurité et de protection équipant la tondeuse à gazon.
- Pour lancer la tondeuse, il faut que le plateau de coupe tourne tout à fait librement. Débrayez les mécanismes d'entraînement éventuellement présents.
- Si pour faire démarrer la tondeuse vous devez la soulever, l'outil de coupe doit regarder dans la direction opposée à l'utilisateur.
- N'approchez pas les mains et les pieds des pièces en rotation.
- L'utilisation de la tondeuse n'est permise qu'à condition de respecter la distance de sécurité définie par le guidon.
- Tenez-vous bien en équilibre.
- Ne soulevez ni ne portez jamais la tondeuse avec son moteur en train de tourner. Attendez que l'outil de coupe se soit immobilisé puis débranchez la cosse de la bougie.
- Tondez toujours transversalement à la pente. Ne tondez jamais en montant ni en descendant la pente. Ne tondez pas les pentes inclinées à plus de 15°.

- Prudence lorsque vous changez de direction ou tondez en arrière.
- Tondez en marchant lentement.
- Ne laissez pas de feuilles, d'herbe ou d'huile qui s'écoule s'accumuler dans le moteur ou à côté du pot d'échappement.
- Ne laissez pas la tondeuse à gazon sans surveillance.

Attention ! L'essence peut s'enflammer très facilement !

- Ne rangez l'essence que dans des bidons à cet effet.
- Ne faites le plein qu'en plein air. Interdiction absolue de fumer pendant que vous faites le plein !
- Pendant que le moteur marche ou si le moteur et la tondeuse sont très chauds, ne défaites jamais le bouchon du réservoir et ne rajoutez jamais d'essence.
- Si de l'essence a débordé, interdiction de faire démarrer le moteur. Nettoyez d'abord l'appareil et n'effectuez aucun essai de démarrage tant que les vapeurs d'essence n'ont pas disparu.
- Pour des raisons de sécurité, vous devrez remplacer le réservoir d'essence et le bouchon du réservoir s'ils ont été endommagés.
- Pour faire le plein, servez-vous d'un entonnoir ou d'un tuyau de remplissage afin qu'il ne coule pas de carburant sur le moteur, le carter et sur le gazon.



Risque de brûlures!

Le pot d'échappement ainsi que les zones voisines du pot peuvent atteindre des températures élevées.

Remplacez le pot d'échappement s'il est endommagé.

- Ne modifiez pas les réglages du carburateur du moteur.
- Ne faites jamais marcher le moteur thermique dans des locaux fermés – Risques d'intoxication et d'asphyxie !

Entretien et remisage

Avant d'effectuer tous travaux sur l'appareil:

- Eteignez le moteur, attendez que la lame se soit immobilisée puis débranchez la cosse de la bougie.

- Lors de manipulations à proximité de la lame, portez toujours des gants de protection.
- Ne rangez jamais la tondeuse, avec de l'essence dans son réservoir, dans un bâtiment dans lequel les vapeurs d'essence peuvent entrer en contact avec des flammes nues ou des étincelles – **Risque d'explosion !**
- Ne vidangez le réservoir d'essence qu'en plein air.
- Avant de ranger la tondeuse dans des locaux fermés, attendez que son moteur ait refroidi.
- Ne passez jamais la tondeuse au jet d'eau.
- Les réparations sur la tondeuse à gazon sont exclusivement réservées à des entreprises spécialisées.

Pièces de rechange et accessoires

- Utilisez exclusivement les pièces de rechange d'origine et les accessoires d'origine.
- Tous droits réservés.

Dispositifs de sécurité

Levier de sécurité

En cas de danger, relâchez le levier de sécurité.

Le moteur et le plateau de coupe s'immobilisent. Il est interdit de rendre le levier de sécurité inopérant.

Dispositifs de protection

Clapet arrière (pare-pierres)

Les dispositifs de protection servent à empêcher que les objets catapultés par le plateau de coupe ne vous blessent. Il est

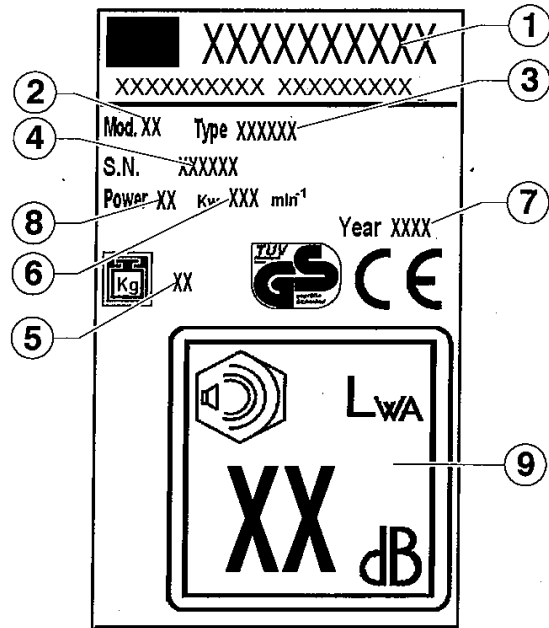


Consigne supplémentaire pour la notice d'instructions, section « Pour votre sécurité ».

Cet appareil n'est pas destiné à l'usage par des personnes (enfants compris) présentant des aptitudes physiques, sensorielles ou intellectuelles restreintes, ou qui manquent de l'expérience et/ou des connaissances requises, sauf si elles sont surveillées par une personne chargée de leur sécurité, ou si elles ont reçu des instructions sur la façon d'utiliser l'appareil. Il faudrait surveiller les enfants pour être sûr qu'ils ne jouent pas avec l'appareil.

2 SIGNIFICATION DES SYMBOLES APPOSÉS SUR L'APPAREIL

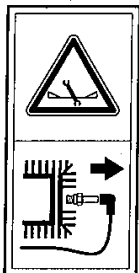
- 1 Constructeur
- 2 Modèle
- 3 Type
- 4 Numéro de série
- 5 Poids net
- 6 Nombre de tours
- 7 Année de construction
- 8 Puissance
- 9 Niveau de puissance sonore



Lisez la notice d'utilisation avant de mettre la tondeuse en service.



Eloignez les tiers de la zone dangereuse.



Avant tout travail sur le plateau de coupe, débranchez la cosse de la bougie.



Attention, danger ! N'approchez ni les mains ni les pieds des outils de coupe !



Danger intoxications. Ne pas utiliser dans des lieux fermés.



Danger d'explosion. Eteindre le moteur pendant l'appoint du carburant.



Danger. Ne pas toucher les parties chaudes.

Dans cette notice d'utilisation



Danger! L'irrespect des instructions précédées par symbole peut engendre un risque de dommages corporels.

3 NOMENCLATURE

I

- 1 manche supérieur
- 2 levier trafic lent
- 3 levier frein
- 4 levier accélérateur
- 5 pare-pièrres
- 6 manche inférieur
- 7 moteur
- 8 roue avant
- 9 châssis
- 10 roue arrière
- 11 panier de ramassage
- 12 support lame
- 13 lame
- 14 vis lame
- 15 leviers de réglage de l'hauteur de coupe
- 16 bouchon d'huile
- 17 bouchon du réservoir d'essence
- 18 câbles flexibles
- 19 raccordement d'eau (en option)

4 CONFORMITÉ D'UTILISATION

La présente tondeuse a été conçue pour tondre les pelouses. Toute autre utilisation est interdite.

Cette tondeuse sert à tondre, à titre privé, le gazon dans le jardin de la maison ou un jardin recreative. Les tondeuses pour jardin de maison ou jardin recreative sont celles servant à entretenir les surfaces gazonnées et pelouses privées, et non pas celles destinées aux installations publiques, parcs, centres sportifs, ainsi qu'à l'agriculture et à l'exploitation forestière.

Utilisateurs non autorisés :

Les personnes ne connaissant pas le contenu de la notice d'utilisation, les enfants, les adolescents de moins de 16 ans ainsi que les personnes sous l'empire de l'alcool, de drogues ou sous l'effet de médicaments, ne doivent pas utiliser l'appareil.

Horaires d'utilisation des tondeuses à essence

Veillez respecter la législation nationale, les arrêtés préfectoraux et municipaux sur l'emploi des tondeuses à gazon.

Du lundi au samedi

de 07h00 à 12h00

de 15h00 à 19h00

emploi interdit les dimanche et jours fériés.

5 MONTAGE



Pour le montage de cet appareil vous êtes priés de suivre les instructions pour le montage reportées dans les dernières pages du manuel.

Respect de l'environnement, dépollution

Les éléments d'emballage (sachets en plastique, polystyrène expansé, clous, cartons, etc...) ne doivent pas être laissés à la portée des enfants car ils représentent des sources potentielles de danger.

Les matériels d'emballage sont des sources potentielles de pollution pour l'environnement. Pour leur élimination contacter des entreprises autorisées

6 MISE EN SERVICE

Ne mettez pas l'appareil en service tant que vous n'avez pas entièrement fini de le monter. Respectez impérativement la notice d'instructions publiée par le fabricant du moteur à essence et livrée avec ce dernier.

Avant la première mise en service, faites le plein d'huile et d'essence.

Essence : normale sans plomb

Huile moteur : voir la notice d'instructions publiée par le fabricant du moteur.

Remplissage de l'essence : le bouchon du réservoir d'essence se trouve sur ce réservoir et comporte le symbole d'une pompe à essence de station-service.

Remplissage de l'huile : quantité à verser : env.0,6 litre.

Moteur sans jauge d'huile :

Versez l'huile jusqu'elle arrive contre le bord supérieur du manchon de remplissage.

Moteur avec jauge d'huile :

Versez l'huile jusqu'à ce qu'elle atteigne le repère situé entre «FULL» et «ADD» sur la jauge.

Pour contrôler le niveau d'huile, la jauge d'huile doit être avant vissée complètement.

Démarrage du moteur

Le moteur ne peut démarrer qu'une fois la lame montée (elle joue le rôle d'une masse centrifuge).

Démarrage manuel du moteur

a) Sans accélérateur télécommandé


1) Appuyez 3 fois sur le bouton d'amorçage, chaque fois à 2 secondes d'intervalles. II

Lorsque le thermomètre descend sous de 10 °C, appuyez 5 fois sur ce bouton.


Une fois que le moteur a atteint sa température de service, n'utilisez plus le bouton d'amorçage.

2) Tirez le levier de freinage du moteur vers le guidon puis maintenez-le en position. Le levier n'encrante pas. **III**

3) Tirez vigoureusement le cordon du lanceur puis freinez-le tandis qu'il se réenroule. **IV**

 **Le moteur a été réglé sur un régime fixe. Il n'est donc pas nécessaire de régler sa vitesse.**

b) Avec accélérateur télécommandé



1) Amenez la manette des gaz, sur la position  (Start) **V**

2) Appuyez 3 fois sur le bouton d'amorçage, chaque fois à 2 secondes d'intervalles. Lorsque le thermomètre descend en-dessous de 10 °C, appuyez 5 fois sur ce bouton. **II**


Une fois que le moteur a atteint sa température de service, n'utilisez plus le bouton d'amorçage.

3) Tirez le levier de freinage du moteur vers le guidon puis maintenez-le en position. Le levier n'encrante pas. **III**

4) Tirez vigoureusement le cordon du lanceur puis freinez-le tandis qu'il se réenroule. **IV**

Dès que le moteur tourne, ramenez la manette des gaz, suivant le régime moteur souhaité, sur une position comprise entre  (Start) et  (Stop).

Démarrage par démarreur électrique

5) Amenez la manette des gaz sur la position  (Start). **V**



6) Appuyez 3 fois sur le bouton d'amorçage, chaque fois à 2 secondes d'intervalles. Lorsque le thermomètre descend en-dessous de 10 °C, appuyez 5 fois sur ce bouton. **II**

Une fois que le moteur a atteint sa température de service, n'utilisez plus le bouton d'amorçage.

7) Tirez le levier de freinage du moteur vers le guidon puis maintenez-le en position. Le levier n'encrante pas. **VI**

8) Tournez la clé de contact complètement à droite dans la serrure. Relâchez la clé une fois que le moteur tourne. **VII**

La clé de contact revient sur la position «0».

Dès que le moteur tourne, ramenez la manette des gaz, suivant le régime moteur souhaité, sur une position comprise entre  (Start) et  (Stop).

Embrayer les roues motrices
Seulement sur les appareils qui en sont équipés!

N'embrayez pas la boîte réductrice lorsque le moteur est éteint.


9) Poussez le levier d'embrayage contre le guidon supérieur et retenez-le. Ce levier n'encrante pas. **VIII**

Vitesse de roulage : env. 3,7 km/h.


Débrayer les roues motrices

10) Relâchez le levier d'embrayage. **IX**

Coupure du moteur

11) Amenez la manette des gaz sur la position  (Stop). **X**

12) Relâchez le levier de freinage du moteur. **XI**

 **La lame continue de tourner pendant quelques secondes après que vous ayez éteint le moteur. Pour cette raison, n'introduisez pas tout de suite les mains sous la tondeuse !**

Réglage de la hauteur de coupe

XII


Toutes les roues doivent se trouver à la même hauteur.

Variateur de vitesse d'avancement (VV) **XIII**

Pour les modèles avec marque VV il y a la possibilité de modifier la vitesse d'avancement entre 2,5 et 5 Km/h. Un changement de vitesse d'avancement est possible seulement quand le moteur est en train de marcher. Pour cela, il faut actionner la lièvre de gauche sur le tableau de commande la tortue correspond à la vitesse lente, la lièvre à la vitesse rapide.

Frein lame (BBC) **XIV**

Les tondeuses marquées BBC ont la possibilité d'embrayer et débrayer la lame sans arrêter le moteur. Pour embrayer la lame il faut tirer le levier 1 vers la poignée et pousser le levier 2 vers le bas. Pour la débrayer il faut seulement relâcher le levier 1.

 **Attention: il faut attendre quelques secondes avant que la lame soit complètement arrêtée.**

7 ENTRETIEN ET NETTOYAGE

Avant d'effectuer tous travaux d'entretien et de nettoyage, débranchez la cosse de la bougie.

Ne pulvérisez pas d'eau sur l'appareil. L'eau pénétrant dans le circuit d'allumage et dans le carburateur peut provoquer des dérangements.

Nettoyez l'appareil avec un chiffon, une balayette, etc.

Pour les appareils munis de raccordement d'eau (en option):

- Brancher le collecteur dans la partie supérieure et faire couler l'eau.



Lorsque vous inclinez la tondeuse sur le côté, le carburateur doit regarder vers le haut.



Vous devrez confier la vérification de l'appareil à un spécialiste lorsque:

- La lame a heurté un obstacle.
- Le moteur s'arrête subitement.
- La lame est tordue (ne pas redresser)
- L'arbre moteur est tordu (ne pas redresser)
- Le réducteur de traction est endommagé.
- La courroie trapézoïdale est défectueuse.

Changement d'huile / Filtre à air / Bougie

Voir la notice d'instructions publiée par le fabricant du moteur.

Boîte d'entraînement des roues.

Cette boîte ne demande aucun entretien.

Changement et affûtage de la lame

Faites affûter la lame de tonte toujours en fin de saison ou faites-la remplacer si nécessaire par une neuve.

Confiez toujours le réaffûtage ou le changement de lame à un atelier du service après-vente (SAV), lequel mesurera aussi le balourd.



Les lames non équilibrées engendrent de fortes vibrations dans la tondeuse. Risque d'accident !

Batterie du démarreur



La batterie du démarreur est recyclable.



Il est interdit de jeter aux ordures ménagères les batteries de démarreur usagées, qui sont défectueuses.

Démonter et éliminer les batteries dans les règles. À la fin de la vie utile de l'appareil, le démonter et le remettre aux organismes de collecte et de recyclage compétents. Votre revendeur ou les services municipaux decollecte (centre de recyclage) se chargeront d'une élimination dans les règles de l'art.

Recharger la batterie du démarreur

La batterie du démarreur (Pb) ne demande pas d'entretien. Avant de mettre la tondeuse en service pour la première fois, rechargez la batterie du démarreur.

Pendant la marche de la tondeuse, la batterie se recharge toute seule.

Si la batterie s'est déchargée, avant la pause hivernale ou en prévision d'immobilisations prolongées (>plus de 6 mois), vous devrez la recharger.

1) Sortez le chargeur du caisson de la batterie. **XV**

2) Débranchez le câble de la batterie du câble moteur. **XVI**

3) Reliez le câble de la batterie avec le câble du chargeur. **XVII**

Branchez la fiche mâle du chargeur dans une prise de courant.

La recharge dure env. 36 heures.

N'utilisez que le chargeur livré d'origine.

Ne mettez la batterie du démarreur à la recharge que dans des locaux secs.



Ne mettez pas la tondeuse en service tant que sa batterie se trouve en charge.

Remisage de l'appareil

Après la tonte, nettoyez l'appareil à fond. Rangez l'appareil dans un local sec. Laissez préalablement le moteur refroidir. Pour que l'appareil prenne moins de place, vous pouvez préalablement rabattre le guidon. Pour ce faire, desserrez d'env. 6 tours les écrous à ailettes.


Prudence : ne pas plier et déformer les câbles flexibles.

Pendant l'hiver, rangez la batterie du démarreur dans un endroit à l'abri du gel.

8 DÉRANGEMENTS ET REMÈDES



Avant d'effectuer tous travaux d'entretien et de nettoyage, débranchez la cosse de la bougie.

Dérangement	Remède
Le moteur ne démarre pas.	Remplissez le réservoir Amenez la manette des gaz sur la position  (Start) Pressez la levier de frein moteur contre le guidon Vérifiez la bougie, changez-la si nécessaire Nettoyez le filtre à air Démarrez la tondeuse sur de l'herbe courte ou déjà tondue. Nettoyez l'orifice d'éjection / le corps de l'appareil. La lame de tonte doit pouvoir tourner librement. Rechargez la batterie du démarreur
La puissance du moteur diminue	Rectifiez la hauteur de coupe Faites réaffûter / changer la lame de tonte → Atelier du service après vente Nettoyez l'orifice d'éjection / le corps de l'appareil Nettoyez le filtre à air Réduisez la marche lente
Coupe pas nette	Faites réaffûter / changer la lame de tonte → Atelier du service après vente Rectifiez la hauteur de coupe
Le bac de ramassage ne se remplit pas suffisamment.	Rectifiez la hauteur de coupe Attendre que le gazon ait séché Faites réaffûter / changer la lame de tonte → Atelier du service après vente Nettoyez les grilles du bac de ramassage. Nettoyez l'orifice d'éjection / le corps de l'appareil
Les roues motrices n'entraînent pas la tondeuse	Régler le câble flexible Courroie trapézoïdale défectueuse → Atelier du service après vente Boîte réductrice endommagée → Atelier du service après vente
Boîte réductrice embrayée, les roues ne tournent pas	Resserrez les vis des roues Moyeu de roue défectueux → Nouvelle roue Courroie trapézoïdale ou transmission défectueuse → Atelier du service après-vente

Si votre tondeuse présente des dérangements non répertoriés dans ce tableau, seul une entreprise agréée (atelier du SAV) est autorisée à les supprimer.