

D

**Gebrauchsanweisung**

GB

**Operating instructions**

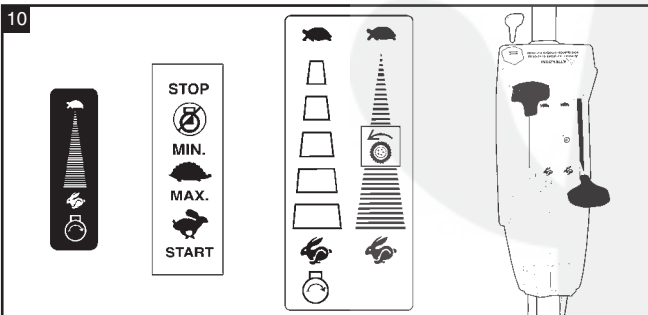
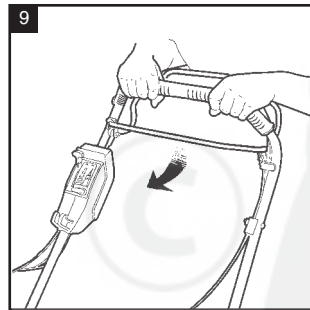
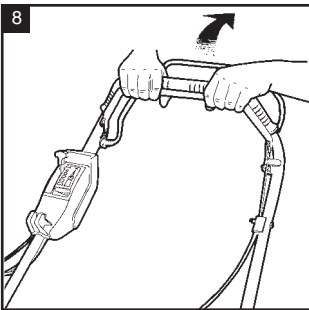
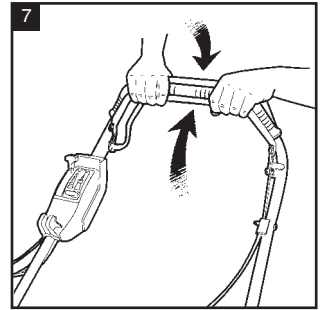
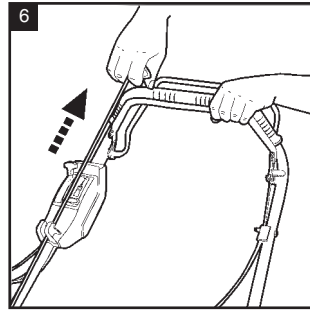
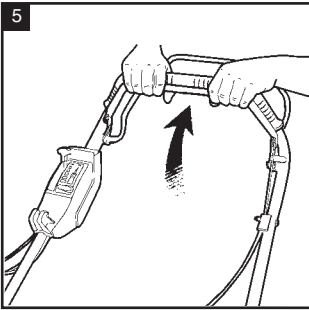
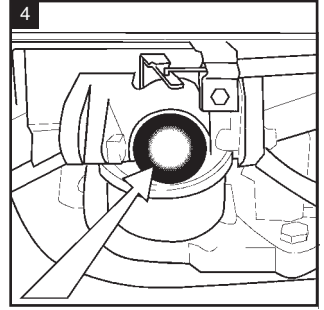
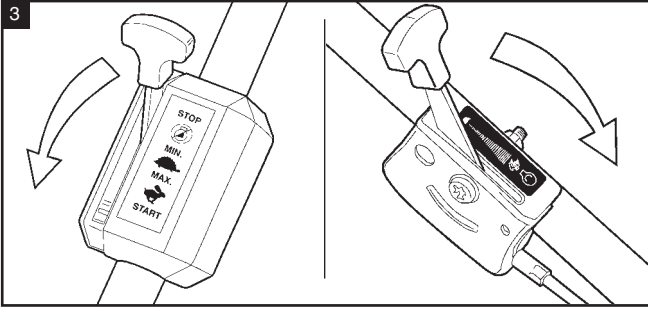
I

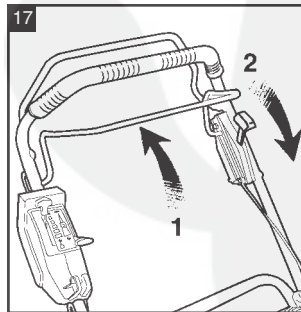
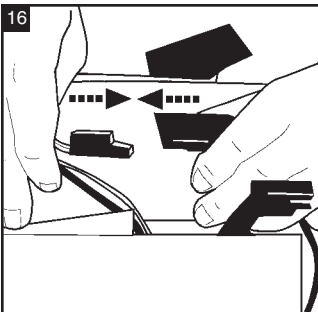
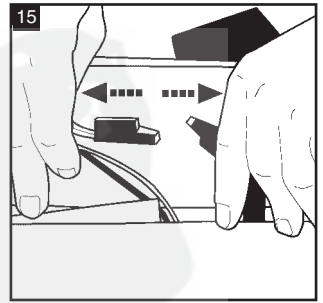
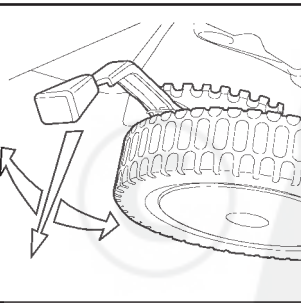
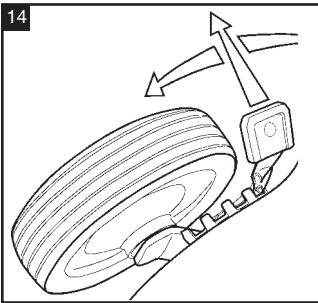
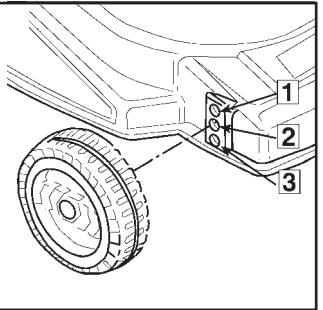
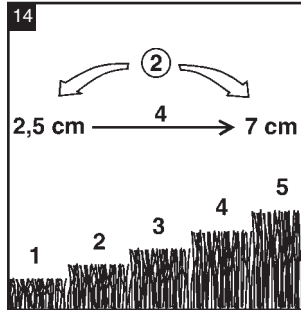
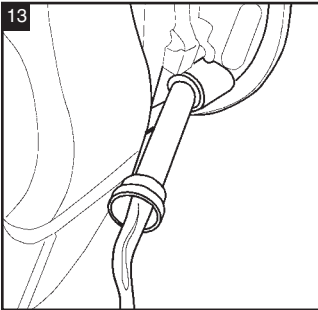
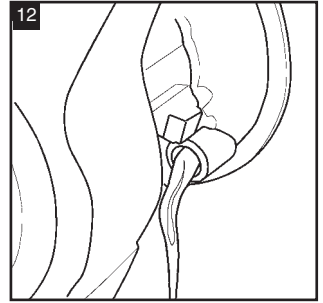
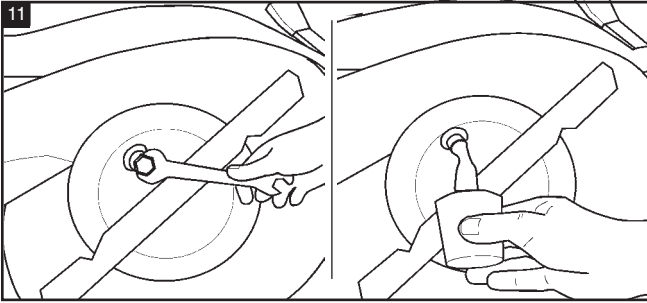
**Istruzioni per l'uso**

PL

**Instrukcja używania**







**INHALTSVERZEICHNIS**

Inhaltsverzeichnis..... D 1  
 Einleitung..... D 1  
 Hinweise zum besseren Verständnis  
 der Gebrauchsanweisung ..... D 1  
 Bestimmungsgemäßer Gebrauch ..... D 1  
 Bedeutung der Symbole auf dem Gerät..... D 1  
 Sicherheitshinweise ..... D 2  
 Montage ..... D 2  
 Bedienungshinweise ..... D 4  
 Pflege des Rasens und Mähen..... D 4  
 Wartung und Pflege ..... D 4  
 Lagerung des Gerätes ..... D 5  
 Fehlersuchplan..... D 6

**EINLEITUNG**

Verehrter Kunde,  
 Sie haben ein neues Gerät erworben. Wir bedanken uns für Ihr Vertrauen, das Sie in unsere Qualitätsprodukte setzen und wünschen Ihnen viel Freude beim Arbeiten mit Ihrem neuen Gerät. Machen Sie sich **vor der ersten Inbetriebnahme** unbedingt mit dem Inhalt dieser **Bedienungsanleitung** vertraut! Trotzdem können von dem Gerät Gefahren ausgehen, wenn sie von ungenügend geschultem Personal unsachgemäß oder nicht bestimmungsgemäß verwendet werden. Die **Unfall-verhütungs-vorschriften** sind einzuhalten. Beachten Sie bitte die **Sicherheitshinweise** in dieser Bedienungsanleitung und die Sicherheitshinweise am Gerät.

**HINWEISE ZUM BESSEREN VERSTÄNDNIS DER BEDIE-  
 NUNGSANLEITUNG**

Bei Warnhinweisen und zur Erhöhung der Übersichtlichkeit verwenden wir folgende Symbole (Piktogramme):



Dieses Symbol bedeutet eine **unmittelbar drohende Gefahr** für das Leben und die Gesundheit von Personen.

*Das Nichtbeachten dieser Hinweise kann schwere gesundheitliche Auswirkungen zur Folge haben, bis hin zu lebensgefährlichen Verletzungen mit und ohne Todesfolge!*



Dieses Symbol bedeutet eine **möglicherweise drohende Gefahr** für Personen.

*Das Nichtbeachten dieser Hinweise kann schwere gesundheitliche Auswirkungen bis hin zu lebensgefährlichen Verletzungen zur Folge haben.*



Dieses Symbol bedeutet eine **möglicherweise gefährliche Situation**. *Das Nichtbeachten dieser Hinweise kann leichte Verletzungen zur Folge haben oder zu Sachbeschädigungen führen!*



*Dieses Symbol weist darauf hin, daß beim Nachfüllen von Benzin Explosionsgefahr bestehen kann!*



Dieses Symbol gibt Ihnen wichtige Hinweise für den **sachgerechten Umgang** mit dem Gerät. *Das Nichtbeachten dieser Hinweise kann zu Störungen an dem Gerät oder in der Umgebung führen.*



Unter diesem Symbol erhalten Sie **Benutzer Hinweise** und besondere nützliche Informationen für technische Erfordernisse! *Diese Hinweise helfen Ihnen, alle Funktionen an dem Gerät optimal zu nutzen.*

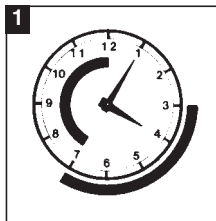


Dieses Symbol weist auf das Tragen von Schutzhandschuhen.



Auf die Abbildungen wird links vom Text mit speziellen Zahlen, wie hier für Bild 1, verwiesen. Die Abbildungen zum Text finden Sie auf den Seiten 2 + 3. Beachten Sie diese beim Lesen der Bedienungsanleitung.

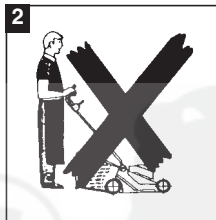
**BESTIMMUNGSGEMÄSSER GEBRAUCH**



**i** Dieser Rasenmäher ist **nur zum Rasenmähen bestimmt, anderweitige Anwendung ist nicht gestattet.**

Er ist nur für die private Benutzung im Haus- und Hobbygarten geeignet. Rasenmäher für privaten Haus- und Hobbygarten werden als solche angesehen, die zur Pflege von privaten Gras- und Rasenflächen verwendet werden, nicht jedoch in öffentlichen Anlagen, Parks, Sportstätten sowie in der Land- und Forstwirtschaft. **Nicht zugelassene Bediener:**

Personen, die mit der Bedienungsanleitung nicht vertraut sind, Kinder, Jugendliche unter 16 Jahren sowie Personen unter Alkohol-, Drogen- oder



Medikamenteneinfluß dürfen das Gerät **nicht** bedienen.

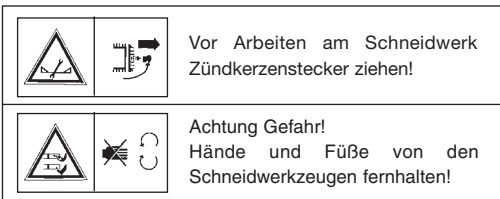
**Betriebszeiten für Benzin-Rasenmäher** (nach dem Bundesimmissionschutzgesetz). Bitte beachten Sie auch die kommunalen Vorschriften – Betreiben von Rasenmähern!

**1** Montag – Samstag  
 7.00 – 12.00 Uhr  
 15.00 – 19.00 Uhr

**2** Sonn- und Feiertag  
 nicht erlaubt

**BEDEUTUNG DER SYMBOLE AUF DEM GERÄT**

	Vor Inbetriebnahme Gebrauchsanleitung lesen!
	Dritte aus dem Gefahrenbereich fernhalten!



## SICHERHEITSHINWEISE

### 1. Allgemeine Hinweise



**1.1** Bedienungsanleitung sorgfältig durchlesen. Machen Sie sich mit dem richtigen Gebrauch des Gerätes vertraut.



**1.2** Erlauben Sie niemals Kindern oder anderen Personen, die die Bedienungsanleitung nicht kennen, das Gerät zu benutzen. Örtliche Bestimmungen können das Mindestalter des Benutzers festlegen.



**1.3** Wenn sich Personen, besonders Kinder oder Tiere im Arbeitsbereich aufhalten, darf **nicht** gemäht werden.

**1.4** Der Benutzer des Gerätes ist für Unfälle mit anderen Personen oder deren Eigentum verantwortlich.

**1.5** Bewahren Sie diese Bedienungsanleitung für den späteren Gebrauch auf.



### 2. Vorbereitende Maßnahmen

**2.1** Während des Mähens sind immer festes Schuhwerk und lange Hosen zu tragen. Niemals barfuß oder mit offenen Sandalen mähen.



**2.2** Überprüfen Sie vollständig das Gelände, auf dem der Mäher eingesetzt wird, und entfernen Sie alle Steine, Stöcke, Drähte, Knochen und andere Fremdkörper. Auch während des Mähens ist auf Fremdkörper zu achten.



### 2.3 WARNUNG! – Benzin ist hochgradig entflammbar!

- Bewahren Sie Benzin nur in den dafür vorgesehenen Behältern auf.
- Tanken Sie nur im Freien und rauchen Sie während des Einfüllvorganges nicht.
- Benzin ist vor dem Starten des Motors einzufüllen.
- Während der Motor läuft oder bei heißer Maschine darf der Tankverschluss nicht geöffnet oder Benzin nachgefüllt werden.
- Falls Benzin übergelaufen ist, darf kein Versuch unternommen werden, den Motor zu starten. Statt dessen ist das Gerät von der benzinverschmutzten Fläche zu entfernen. Jeglicher Zündversuch ist zu vermeiden bis sich die Benzindämpfe verflüchtigt haben.
- Aus Sicherheitsgründen sind Benzintank und Tankverschluss bei Beschädigung auszutauschen.
- Verwenden Sie zum Auftanken einen entsprechenden Trichter oder ein Einfüllrohr, damit kein Kraftstoff auf den Motor und das Gehäuse bzw. auf den Rasen auslaufen kann.



**2.4** Der Auspuff sowie der Bereich um den Auspuff können bis zu 80° heiß werden. **ACHTUNG:** Verbrennungsgefahr. Beschädigte Auspufftöpfe austauschen.



**2.5** Vor dem Gebrauch ist immer durch Sichtkontrolle zu prüfen, ob Schneidwerkzeug, Befestigungsbolzen und die gesamte Schneideinheit abgenutzt oder beschädigt sind. Zur Vermeidung einer Unwucht müssen abgenutzte oder beschädigte Messer durch neue ersetzt werden.



**2.6** Achten Sie darauf, daß bei Mähern mit mehreren Schneidwerkzeugen die Bewegung eines Schneidwerkzeuges zu Drehungen der übrigen Schneidwerkzeuge führen kann.

### 3. Hinweise zur Handhabung



**3.1** Der Verbrennungsmotor darf nicht in geschlossenen Räumen laufen, in denen sich gefährliche Abgase sammeln können – Vergiftungsgefahr!



**3.2** Mähen Sie nur bei Tageslicht oder bei guter Beleuchtung. Beachten Sie auch die örtlichen/kommunal erlaubten Betriebszeiten.



**3.3** Achten Sie immer auf einen guten Stand an Hängen.

**3.4** Führen Sie den Mäher nur im Schrittempo.



**3.5** Mähen Sie immer quer zum Hang, niemals auf- oder abwärts. Nicht an übermäßig steilen Hängen mähen. An Hängen mit mehr als 15° Neigung ist das Mähen aus Sicherheitsgründen nicht gestattet. Bei Fahrtrichtungswechsel auf Hängen ist besondere Vorsicht geboten.

**3.6** Seien Sie besonders vorsichtig: Bei Fahrtrichtungswechsel oder beim Rückwärtsmähen, wenn der Mäher zu sich herangezogen wird.



**3.7** Wenn der Mäher beim Transport über andere Flächen als Gras geschoben wird, ist der Motor abzustellen – **Steinschlaggefahr!** Bei Hin- und Rücktransport zum Arbeitsbereich ist der Motor abzustellen.



**3.8** Benützen Sie niemals Mäher mit beschädigtem Gehäuse bzw. schadhaften oder fehlenden Schutzeinrichtungen (z. B. Prallblech, Heckklappe, Grasfangbox...).



**3.9** Die Grundeinstellung des Motors ist vom Werk aus richtig eingestellt und darf nicht verändert werden.



**3.10** Bevor Sie den Motor starten, kuppeln Sie alle Schneidwerkzeuge (falls vorhanden) und Antriebe aus.

**3.11** Starten oder betätigen Sie den Anlaßschalter mit Vorsicht, entsprechend den Herstelleranweisungen. Achten Sie auf ausreichenden Abstand der Füße zum Schneidwerkzeug.



**3.12** Beim Starten oder Anlassen des Motors darf der Mäher nicht gekippt werden. Muß der Mäher dabei angehoben werden, darf er nur soweit gekippt werden wie es unbedingt erforderlich ist. Heben Sie dabei nur die vom Benutzer abgewandte Seite hoch.



**3.13** Starten Sie den Motor nicht, wenn Sie vor dem Auswurfkanal stehen (Seitenauswurfmäher).



**3.14** Führen Sie niemals Hände oder Füße in den Bereich des rotierenden Schneidwerkes. Halten Sie sich bei rotierendem Schneidwerk von der Auswurföffnung entfernt.



**3.15** Heben oder tragen Sie niemals einen Rasenmäher mit laufendem Motor. Stillstand des Schneidwerkzeuges abwarten und Zündkerzenstecker abziehen.



**3.16** Schalten Sie den Motor ab und ziehen Sie den Zündkerzenstecker ab:

- a) Bevor Sie die Blockierungen lösen oder Verstopfungen im Auswurfkanal beseitigen.
- b) Bevor Sie den Mäher überprüfen, reinigen oder sonstige Arbeiten (z. B. Schnitthöhenverstellung) an ihm durchführen.
- c) Falls der Mäher anfängt ungewöhnlich stark zu vibrieren. Danach ist eine sofortige fachmännische Überprüfung erforderlich.



d) Die Notwendigkeit einer fachmännischen Überprüfung ist erforderlich, wenn z. B. durch Auffahren auf ein Hindernis der Mäher sofort zum Stehen kommt (Motorwellenschaden, verbogene Messer usw)



**3.17** Der Motor ist abzustellen:  
– Beim Verlassen bzw. Transport des Gerätes;  
– Vor dem Nachtanken;  
– Vor Abnahme der Grasfangeinrichtung



**3.18** Bei Verwendung einer Grasfangeinrichtung ist auf folgendes zu achten: Bevor Sie die Grasfangeinrichtung zum Entleeren abnehmen, ist der Motor unbedingt abzustellen und der Stillstand des Schneidwerkzeuges abzuwarten. Mähen Sie mit einem Rasenmäher mit Hintenauswurf niemals ohne Grasfangeinrichtung (Grasfangbox) oder Prallschutz (Heckklappe).



**3.19** Wartungs- und Reinigungsarbeiten am Mäher, das Abnehmen der Schutzeinrichtungen, sowie das Verstellen der Schnitthöhe dürfen nur bei stillgesetztem Motor und Stillstand des Schneidwerkzeuges erfolgen, bzw. bei abgezogenem Zündkerzenstecker.

WICHTIG – Zündkerzenstecker abziehen!



**3.20** Der durch die Führungsholme gegebene Sicherheitsabstand ist stets einzuhalten. Das Bedienen des Rasenmähers ist nur gestattet, wenn der Führungsholm in Arbeitsstellung eingerastet bzw. befestigt ist. Die Arbeitsstellung vom Holm ist gegeben bei Schrägstellung nach hinten und in der dafür vorgesehene Einrastung bzw. Befestigung.

#### 4. Wartungs- und Lagerungshinweise



**4.1** Wartungs- und Reinigungsarbeiten am Mäher dürfen nur bei stillgesetztem Motor und Stillstand des Schneidwerkzeuges erfolgen, bzw. bei abgezogenem Zündkerzenstecker. WICHTIG – Zündschlüssel abziehen!



**4.2** Achten Sie bei Muttern, Bolzen und Schrauben auf festen Sitz.



**4.3** Vorsicht bei Einstellarbeiten – Verletzungsgefahr! Finger nicht zwischen Gehäuse und Schneidwerk einklemmen. Schutzhandschuhe tragen!



**4.4** Lagern Sie niemals den Mäher mit Benzin im Tank innerhalb eines Gebäudes, in dem möglicherweise Benzindämpfe mit offenem Feuer oder mit Funken in Berührung kommen können – Explosionsgefahr!



**4.5** Das Entleeren des Benzintanks sollte nur im Freien erfolgen.



**4.6** Lassen Sie den Motor abkühlen, bevor Sie das Gerät in einem geschlossenen Raum abstellen.



**4.7** Um eine Brandgefahr zu vermeiden, ist der Motor und Auspuff frei von Gras, Blättern und austretendem Fett (Öl) zu halten.



**4.8** Die Grasfangbox ist regelmäßig auf einwandfreien Zustand zu überprüfen.



**4.9** Abgenutzte oder beschädigte Teile sind aus Sicherheitsgründen sofort auszutauschen.



**4.10** Ersatz-Schneidwerkzeuge und Zusatzgeräte dürfen nur in den dafür vorgesehenen Mähern nach Angabe des Herstellers eingebaut werden. Nur so bleibt die Sicherheit und Leistung Ihres Mähers erhalten.



**4.11** Bitte beachten Sie die sachgemäße Wartung, die Überprüfung, sowie das Nachschleifen des Messers nach der Bedienungsanleitung.



**4.12** Nur Original Ersatzmesser benützen und die Anweisung »Auswechselln und Nachschleifen des Messers« beachten!

**Wir weisen darauf hin, daß wir nach dem Produkthaftungsgesetz für Schäden, die durch unser Gerät verursacht werden bei:**

- a) unsachgemäßen Reparaturen, welche nicht von unseren autorisierten Service-Stellen durchgeführt werden,
- b) oder wenn bei einem Teileaustausch keine ORIGINALERSATZTEILE verwendet werden, nicht haften!

Für Zubehörteile gelten die gleichen Bestimmungen.

Konstruktions- und Ausführungsänderungen vorbehalten. Bei Rückfragen oder Ersatzteilbestellungen die Artikelnummer und die Erzeugnisnummer angeben.

#### MONTAGE

Für die Montage dieses Gerätes beachten Sie bitte die separat beigelegte Montageanleitung.

## BEDIENUNGSHINWEISE

### Erstinbetriebnahme



Nehmen Sie den Rasenmäher erst dann in Betrieb, wenn Sie die Montage vollständig durchgeführt haben. Vor der Erstinbetriebnahme müssen Sie Benzin und Öl einfüllen!

Die Erstinbetriebnahme darf nur durch Personen erfolgen, die diese Bedienungsanleitung gelesen und verstanden haben!



#### Betriebsmittelübersicht

Verwenden Sie zum Betrieb des Rasenmähers nur die folgenden Betriebsmittel!

Benzin	bleifreies Normalbenzin ROZ 91
Motoröl	SAE 30 (A.P.I. »SF« oder »SG«)

### Inbetriebnahme des Motors



Führen Sie die Inbetriebnahme des Motors erst dann durch, wenn Sie sich davon überzeugt haben, daß der Motor ausreichend mit Betriebsmitteln (Motoröl und Benzin) gefüllt ist.

Beachten Sie unbedingt das mitgelieferte Benutzerhandbuch des Motorenherstellers für den Benzinmotor!

### Benzin einfüllen



**Explosionsgefahr! Füllen Sie den Benzintank nur im Freien auf!**  
... Nie auftanken, solange der Motor läuft oder noch sehr heiß ist!



Beim Auftanken nicht rauchen! Tanken Sie nur bleifreies Normalbenzin!



Der Tankdeckel befindet sich auf dem Benzintank. (Symbol für Tankstelle befindet sich auf dem Tankdeckel.)

- Schrauben Sie den Tankdeckel ab und tanken Sie bleifreies Normalbenzin.
- Schrauben Sie den Tankdeckel zu.

### Öl einfüllen



Verwenden Sie nur Öl der Sorte **SAE 30 (A.P.I. »SF« oder »SG«)**. Achten Sie darauf, daß Sie kein Öl verschütten und daß kein Öl ins Erdreich gelangt!



Der Deckel für den Öleinfüllstutzen befindet sich am Motorblock (Symbol Ölkanne).

- Bitte beachten Sie, daß der Motor waagrecht steht.

- Schrauben Sie den Verschluß der Öleinfüllung ab.
- Motor mit Ölmeßstab:**  
Füllen Sie Öl ein, bis es zur Einkerbung »MAX« am Ölmeßstab reicht.
- Motor ohne Ölmeßstab:**  
Füllen Sie langsam soviel Öl ein, bis das Öl an die obere Kante des Öleinfüllstutzens reicht.
- Schrauben Sie den Verschluß der Öleinfüllöffnung wieder fest zu.
- Entfernen Sie übergelaufenes Öl mit einem Tuch.

### Manueller Start des Motors



Die Abgase enthalten **Kohlenmonoxid**, ein geruchloses und tödliches Gas. Starten Sie daher den Motor nie in geschlossenen oder schlecht durchlüfteten Räumen.



Das Starten des Motors ist nur bei montiertem Messer möglich (Schwungmasse)!



Achten Sie darauf, daß der Rasenmäher beim Starten des Motors nicht im hohen Gras steht.

3

Stellen Sie den Gashebel in die Position  »START«.

4

Drücken Sie den Gummibalg der Einspritzvorrichtung 2 bis 3 mal. Machen Sie zwischen jeder Betätigung eine Pause von 2 Sekunden.



#### Zur Beachtung!

Bei Temperaturen unter +10°C betätigen Sie den Gummibalg 5 mal. Benutzen Sie den Balg niemals wenn der Motor betriebswarm ist.

5

Ziehen Sie den Motorbremsbügel gegen den Oberholm. Motorbremsbügel festhalten.



Bei nicht angezogenem Motorbremsbügel kann das Starterseil wegen der Motorbremse **nicht** herausgezogen werden!

6

Ziehen Sie den Starterhandgriff heraus, bis daß Sie Kompressionswiderstand spüren, lassen Sie das Seil langsam zurücklaufen und ziehen Sie es dann zum Starten kräftig eine volle Armlänge heraus. Behalten Sie den Starterhandgriff in der Hand und lassen Sie das Seil langsam zurücklaufen. Gashebel entsprechend Ihrer Arbeit regulieren.

### Elektro Start des Motors



Die Abgase enthalten **Kohlenmonoxid**, ein geruchloses und tödliches Gas. Starten Sie daher den Motor nie in geschlossenen oder schlecht durchlüfteten Räumen.



Das Starten des Motors ist nur bei montiertem Messer möglich (Schwungmasse)!



**Achten Sie darauf, daß der Rasenmäher beim Starten des Motors nicht im hohen Gras steht.**

**3** Stellen Sie den Gashebel in die Position  »START« .

**4** Drücken Sie den Gummibalg der Einspritzvorrichtung 2 bis 3 mal. Machen Sie zwischen jeder Betätigung eine Pause von 2 Sekunden.



**Zur Beachtung!**



**Bei Temperaturen unter +10°C betätigen Sie den Gummibalg 5 mal. Benutzen Sie den Balg niemals wenn der Motor betriebswarm ist.**

**5** Ziehen Sie den Motorbremsbügel gegen den Oberholm. Motorbremsbügel festhalten.

**10** Stecken Sie den Zündschlüssel ins Zündschloss. Drehen Sie den Zündschlüssel ganz nach rechts und lassen Sie ihn nach dem Starten in die Position „0“ zurück. Falls der Motor nicht startet ,führen Sie den Startvorgang nochmals durch. Starten Sie nicht länger als 5 Sekunden damit der Akku nicht unnötig belastet wird.

#### Nach dem Starten



Sobald der Motor läuft, stellen Sie den Gashebel in eine Stellung zwischen  (»START, MAX«) und  (»STOP, MIN«), wie Ihnen die Drehzahl zum Arbeiten passend erscheint.

Bei niederem oder spärlichem Graswuchs ist nicht notwendig mit Vollgas zu fahren.

#### Radantrieb einschalten



**Schalten Sie das Getriebe niemals bei stillstehendem Motor!**



Bei einer eingestellten Motordrehzahl von 2900 U/min. ergibt sich durch die Keilriemen-Schneckengetriebe-Übersetzung eine Fahrgeschwindigkeit von ca. 3,7 km/h.

**7** Drücken Sie den Getriebebeschaltbügel gegen den Oberholm.

Halten Sie den Getriebebeschaltbügel fest. Der Getriebebeschaltbügel rastet nicht ein.

#### Radantrieb ausschalten

**8** Lassen Sie den Getriebebeschaltbügel los.

#### Radantriebsgetriebe



Das Getriebe bedarf keiner Wartung, da es vom Werk aus auf Lebensdauer mit Öl gefüllt ist. Reparaturen am Getriebe dürfen nur von einer autorisierten Fachwerkstätte durchgeführt werden.

#### 10 Vario Radantrieb (VV)

Bei dem Benzinrasenmäher haben Sie die Möglichkeit, die Fahrgeschwindigkeit zwischen 2,5 Km/h und 5 Km/h zu wählen. Eine Veränderung der Fahrgeschwindigkeit ist nur während der Fahrt mit dem Radantrieb möglich. Hierzu betätigen Sie den linken Hebel am Bedienungsgehäuse. Das Symbol „Schildkröte“ auf dem Bedienungsgehäuse bedeutet langsam, das Symbol „Hase“ bedeutet schnell.

#### 17 Bremse Schneide (BBC)

Die Rasenmäher mit BBC Kennzeichen haben die Möglichkeit die Schneide, ohne den Motor auszumachen, einzuschalten und auszukuppeln.

Um die Schneide einzuschalten, muss man den Bügel Nr. 1 gegen den Oberholm ziehen und den Hebel Nr. 2 hinunterschieben. Um die Schneide auszukuppeln, muss man den Bügel Nr.1 loslassen.

#### Motor ausschalten



Beachten Sie bitte, daß das Messer nach dem **Abschalten noch einige Sekunden nachläuft. Fassen Sie deshalb nicht sofort unter den Mäher!**

**9** Lassen Sie den Motorbremsbügel los.

**10** Stellen Sie den Gashebel auf  bzw. MIN (Stop).

#### PFLEGE DES RASENS UND MÄHEN

Der heutige Stand der Technik erlaubt es, Gartengeräte herzustellen, die die Arbeit im Garten weitgehend reduzieren (Rasenmäher mit Grasfangbox). Sollte der Rasen saftig und grün bleiben, muß er sorgfältig gemäht und regelmäßig belüftet werden. Natürlich muß er gedüngt werden.

Schneiden Sie nur mit einem scharfen und einwandfreien Messer, damit die Grashalme nicht ausfransen und der Rasen nicht gelb wird.

Ein sauberes Schnittbild erzielen Sie, wenn Sie den Mäher in geraden Bahnen lenken.

Die Bahnen sollen sich immer um einige Zentimeter überdecken, damit keine Streifen stehenbleiben.

Wie oft gemäht werden soll, hängt grundsätzlich von der Wachstumsgeschwindigkeit des Rasens ab.

In der Hauptwachstumszeit (Mai – Juni) zweimal in der Woche, sonst einmal in der Woche.

**14** Die Schnitthöhe soll zwischen **4 – 6 cm** liegen und **4 – 5 cm** sollte das Wachstum bis zum nächsten Schnitt betragen.

#### Einstellen der Schnitthöhe:

**Alle Räder müssen auf gleicher Höhe sein!**

Während Hitze- und Trockenperioden sollte der Rasen **1,5 cm** höher geschnitten werden, damit eine Austrocknung des Bodens verhindert wird.

Ist der Rasen einmal etwas länger geworden, so sollten Sie hinterher nicht den Fehler machen, ihn sofort auf die normale Höhe zurückzuschneiden. Dies schadet dem Rasen. Schneiden Sie dann nie mehr als die Hälfte der Grashöhe zurück.

Wählen Sie die Schnitthöhe so, daß der Luftstrom im Gehäuse das Mähgut leicht in die Grasfangbox transportiert. Bei zu tief eingestellter Schnitthöhe ist der Luftwirbel zu gering, so daß die Grasfangbox nicht richtig gefüllt wird bzw. das Rasenmähergehäuse verstopft.



**WARTUNG UND PFLEGE**

**i** Vor allen Wartungs- und Reinigungsarbeiten **Zündkerzenstecker abziehen!**  
**Nach Beendigung Ihrer Arbeit sollten Sie Ihren Rasenmäher reinigen. NICHT MIT WASSER ABSPRITZEN!**  
**In die Zündanlage bzw. in den Vergaser eindringendes Wasser führt zu Störungen.**



Nehmen Sie zum Entfernen von Schmutz und Gras ein Tuch oder einen Handbesen.  
 Reinigen Sie das Gerät nur bei abgestellten und ausgekühlten Motor!



Lagern Sie Ihren Rasenmäher in einem trockenen Raum.



Wenn der Mäher zur Seite geneigt wird, achten Sie darauf, daß der Vergaser nach oben zeigen muß!

<b>Fachmännische Überprüfung ist erforderlich</b>
nach Auffahren auf ein Hindernis
bei sofortigem Stillstand des Motors
bei verbogenem Messer (kein Ausrichten)
bei verbogener Motorwelle (kein Ausrichten)
bei Getriebeschäden
bei defektem Keilriemen



**Sämtliche Wartungs-, Service und Reinigungsarbeiten dürfen nur bei abgestellter und ausgekühlter Maschine durchgeführt werden.** Folgende Arbeiten dürfen vom Benutzer selbst durchgeführt werden. Alle übrigen Wartungs-, Service und Instandsetzungen müssen bei einer autorisierten Service-Werkstätte durchgeführt werden.

	ALLE 5 BETRIEBSSTUNDEN NACH DEN ERSTEN 2 STD VOR JEDEM EINSATZ	ALLE 25 BETRIEBSSTUNDEN HÄUFIG	ALLE 50 BETRIEBSSTUNDEN	ALLE 100 BETRIEBSSTUNDEN	AM ANFANG DER SAISON	VOR JEDER LAGERUNG
Motorölstand prüfen	•	•	•	•		
Motoröl wechseln		•				•
Reinigen des Luftfilters			•			
Zündkerze überprüfen				•		•
Ersetzen des Luftfilters					•	
Reinigen des Luftsauggitters		•				
Prüfen des Schalldämpfers			•			
Reinigen v. Batterie und Anschlußklemmen				•		
Schärfen oder Ersetzen der Mähmesser			•			
Prüfen auf lose Teile	•					•
Reinigen des Rasenmähers				•		•



Bei starker Beanspruchung und bei hohen Temperaturen können kürzere Wartungsintervalle als in der obigen Tabelle angegeben notwendig werden.

**Ölstand prüfen**



Bitte beachten Sie, daß der Motor waagrecht steht.

**Motor mit Ölmeßstab:**

Den Ölstand prüfen Sie mit Hilfe des Ölmeßstabes, der sich am Deckel für den Öleinfüllstutzen befindet.



Der Ölstand muß zwischen den Kerben »MAX/FULL« und »MIN/ADD« sein.

**Motor ohne Ölmeßstab:**

Das Öl muß an der oberen Kante des Öleinfüllstutzens sichtbar sein.

**Ölwechsel**



Bitte beachten Sie die Betriebsanleitung des Motorenherstellers, welche dem Mäher beiliegt.



**Nur bei abgeschaltetem Motor und stillstehendem Schneidwerkzeug! Zündkerzenstecker abziehen!**



Führen Sie den Ölwechsel nur an einem betriebswarmeren Motor durch.



Altöl nicht ins Kanalnetz oder Erdreich ablassen. Grundwasserverschmutzung wird streng bestraft. Altölnahmestellen sind alle Tankstellen bzw. nennt Ihnen jede kommunale Behörde.



Nehmen Sie den Ölwechsel erstmals nach 2 und dann nach jeweils 25 Betriebsstunden vor. Das Öl kann verschieden abgelassen werden.

- 11** Durch die Öffnung unten am Motor (Öl-ablaßschraube).
- 12** Durch den Öleinfüllstutzen am Motorblock.
- 13** Durch die Ölrohrverlängerung (Ölmeßstab).

**Luftfilter und Zündkerze**



Bitte beachten Sie die Betriebsanleitung des Motorenherstellers, welche dem Rasenmäher beiliegt, und den Fehlersuchplan.

**Auswechseln und Nachschleifen des Messers**

Zu Beginn der Mähseason sollte das Messer stets geschärft werden. Spalten sich die Grasspitzen nach dem Mähen oder verfärben sich diese gelb/braun, ist das Messer ebenfalls nachzuschärfen.

**Der Austausch des Messers ist notwendig:**

Wenn das max. zulässige Nachschleifmaß (6 mm) erreicht wird, das Messer verbogen ist, nach Auffahren auf ein Hindernis, oder die Schneide Scharten aufweist, die durch Nachschleifen nicht zu beheben sind. Das Auswechseln und Nachschleifen des Messers immer von einer Kundendienstwerkstatt (Messung der Unwucht) durchführen lassen.

**Nichtausgewuchtete Messer führen zu starker Vibration des Mähers!**

## Radantriebsgetriebe

**i** Nur für Rasenmäher mit Radantrieb.  
Das Getriebe bedarf keiner Wartung, da es vom aus auf Lebensdauer mit Öl gefüllt ist. Reparaturen am Getriebe dürfen nur von einer autorisierten Fachwerkstätte durchgeführt wer.

## Aufladen der Starterbatterie

### Gilt nur für Rasenmäher mit Elektro-Start

Der Rasenmäher ist mit folgender Starter-Batterie bestückt:  
CYCLON MONOBLOCK Type 0819-0024/12 V 2,5 Ah.

**i** Die Starter Batterie ist vorn Werk aus vergeladen. Um einem störungsfreien Startvorgang zu erzielen, empfehlen wir Ihnen die Starter-Batterie vor der ersten Inbetriebnahme nachzuladen.

Weitere Aufladungen sind erforderlich:

- vor Einlagerung zur Winterpause
- bei längerem Nichtgebrauch des Rasenmähers (länger als 6 Monate)

**i** Verwenden Sie zum Aufladen der Starter-Batterie nur das beigegefügte Ladegerät:  
Input: 220 oder 230 V ~/50 Hz/3VA  
Output: 12 V /100 mA/ 1,2A

**i** **Das Aufladen der Starter-Batterie darf nur in trockenen Räumen erfolgen!**  
**WICHTIG!**

**Schalter und Stecker vor Schmutz, Feuchtigkeit und Nässe schützen.**

**NICHT MIT WASSER ABSPRITZEN!**

**15** Trennen Sie das Batteriekabel vom Motorkabel.

**16** Verbinden Sie das Batteriekabel mit dem Ladegerätkabel. Stecken Sie das Ladegerät in eine Netzsteckdose (220/230 V ~/50 Hz) ein.

Die Ladezeit beträgt bei einem Ladestrom von max 0,1 A ca. 36 Stunden.

Stecken Sie nach dem Laden der Starter-Batterie das Ladegerät aus der Netzsteckdose aus.

Verbinden Sie das Batteriekabel wieder mit dem Motorkabel.

Nach einigen Stunden den Startvorgang wiederholen. Sollte der Motor noch nicht starten, die Ladezeit verlängern.

Während des Mähvorganges wird die Starter-Batterie über den Benzin-Motor automatisch geladen. Der Benzinmotor ist mit einer Gleichrichter-Licht spule versehen.

## Wartungsvorschriften für Starter-Batterien

1. Wir empfehlen zum Lagern der Batterie, den Stecker des Batteriekabels aus seiner Verbindung zu ziehen.

Lagern Sie die Batterie in einen trockenen und belüfteten Raum, in dem die Temperatur auf keinen Fall über +23°C liegen soll.

2. Achtung! Es muß vermieden werden, daß entladene Batterien über eine längere Zeit ungeladen bleiben! Außerdem ist es wichtig, die Batterien vor Einlagerung voll aufzuladen.

3. Eine entladene Batterie ist sofort nachzuladen.

4. Zum Aufladen der Batterie nur das mitgelieferte Ladegerät benutzen.

5. Die Leitung der Batterie zum Startemotor sollte idealerweise durch Ziehen des entsprechenden Steckers immer dann unterbrochen werden, wenn sie den Rasenmäher bis zum nächsten Mähvorgang abstellen. Mindestens sollte dies aber vor Einlagerung des Mähers für die Winter pause geschehen! Vor jeder Einlagerung sollte die Batterie auf jeden Fall ganz aufgeladen werden.

6. Vermeiden Sie unter allen Umständen Kurzschlüsse, da andernfalls die Gefahr besteht, daß die Isolierung der Kabel sowie innere Bestandteile der Batterie beschädigt oder zerstört werden.

7. Die Starterbatterie ist recyclebar

Verbrauchte und defekte Starterbatterien dürfen nicht über den Hausmüll entsorgt werden. Die fachgerechte Entsorgung dieser Batterien übernimmt Ihr Fachhändler bzw der Gerätehersteller, oder die örtlichen Batteriesammelstellen (hierzu sind die örtlich kommunalen Vorschriften zu beachten).

## LAGERUNG DES GERÄTES



**Nach dem Rasenmähen den Rasenmäher gründlich reinigen. Nur bei abgeschaltetem Motor und stillstehendem Schneidwerkzeug.**



**Abspritzen mit Wasser in jedem Fall unterlassen! In die Zündanlage bzw. in den Vergaser eindringendes Wasser führt zu Störungen.**

**Nehmen Sie zum Entfernen von Schmutz und Gras ein Tuch oder einen Besen.**

**Lagern Sie Ihren Rasenmäher in einem trockenen Raum.**

**Es ist von Vorteil, den Rasenmäher einer Winterinspektion zu unterziehen.**

Der Einsatz von Kunststoffteilen wird in den nächsten Jahren immer mehr zunehmen.

Deshalb ist es auch notwendig sich mit den Verwertungskonzepten zu befassen. Aus diesem Grund wurde an fast allen Kunststoffteilen des Gerätes die genaue Werkstoffbezeichnung angebracht, um die Wiederverwertung (Recycling) zukünftig sicherzustellen.



**Lagern Sie niemals den Mäher mit Benzin im Tank innerhalb eines Gebäudes, in dem Benzindämpfe mit offenem Feuer oder mit Funken in Berührung kommen könnten – es kann Explosionsgefahr bestehen!**



Entleeren Sie vor einer längeren Lagerung (über den Winter) den Benzintank.

**Entleeren Sie den Benzintank nur im Freien!**

**Vor dem Abstellen des Rasenmähers in einem geschlossenen Raum müssen Sie den Motor abkühlen lassen!**

## FEHLERSUCHPLAN

FEHLER	MÖGLICHE URSACHEN	BESEITIGUNG
<b>Motor springt nicht an</b>	Kraftstoffmangel	Tank füllen, prüfen, ob Vergaser Kraftstoff enthält, Tankentlüftung überprüfen u. Loch im Deckel mit Nadel durchstoßen
	Schlechter, verschmutzter Kraftstoff, alter Kraftstoff im Tank	Verwenden Sie stets frischen, sauberen Kraftstoff, aus sauberen Behältern, Vergaser reinigen
	Pos. START bzw. STOP wird nicht erreicht	Bowdenzugeinstellung überprüfen, evtl. korrigieren
	Luftfilter verschmutzt	Luftfilter reinigen und ölen (siehe auch Motor-Bed.Hinweise)
	Kein Zündfunke	Zündkerze reinigen, evtl. neue einsetzen Zündkabel prüfen Züandanlage prüfen (Werkstatt)
	Durch mehrmalige Startversuche Motor »ersoffen«	Gashebel auf STOP stellen. Zündkerze herausdrehen und abtrocknen. Starterseil bei herausgeschraubter Zündkerze mehrmals durchziehen.
	Gerät steht im hohen Gras	Auf niederem Gras oder bereits gemähter Fläche starten. Eventuell Schnitthöhe ändern
	Mähergehäuse verstopft	Gehäuse reinigen, damit das Messer frei läuft (Achtung: Zum Reinigen Zündkerzenstecker ziehen)
<b>Motorleistung läßt nach</b>	Zu hohes oder zu feuchtes Gras	Schnitthöhe korrigieren, Luft schaffen durch kurzes Zurückfahren
	Mähergehäuse verstopft	Gehäuse reinigen (Achtung: Mäher abstellen, Zündkerzenstecker ziehen)
	Geschlossene Luftklappe	Luftklappe öffnen durch Gashebel auf MAX
	Messer stark abgenützt	Messer austauschen
<b>Unsauberer Schnitt</b>	Messer abgenützt, unscharf	Messer austauschen oder nachschleifen
	Falsche Schnitthöhe	Schnitthöhe korrigieren
<b>Box füllt nicht</b>	Mäher zu tief eingestellt Messer kann keine Luft ansaugen somit kein Luftstrom zur Beförderung des Mähgutes	Schnitthöhe korrigieren
	Gras ist feucht – ist zu schwer um vom Luftstrom transportiert zu werden	Mähzeit verschieben bis Rasenfläche abgetrocknet
	Messer stark abgenutzt – unscharf	Messer austauschen – nachschleifen
	Mähgut zu hoch bzw. Grashalme zu lang, dadurch Transportprobleme in die Box	Rasen auf 2x aufnehmen, Schnitthöhe entsprechend einstellen
	Gitter in der Box verstopft – kein Luftdurchlaß	Gitter säubern
	Windkanal bzw. Gehäuse verschmutzt – Reste vom letzten Mähen	Windkanal bzw. Gehäuse reinigen (nicht mit Wasser abspritzen) <b>ACHTUNG: Zündkerzenstecker ziehen</b>
<b>Antrieb funktioniert nicht</b>	Bowdenzug verstellt	Bowdenzug nachstellen
	Keilriemen defekt	Kundendienst-Werkstatt
	Getriebebeschaden	Kundendienst-Werkstatt
<b>Räder drehen bei eingeschaltetem Getriebe nicht</b>	Radschrauben gelockert	Radschrauben nachziehen
	Radnabe defekt	Neues Rad montieren

D

MONTAGE

GB

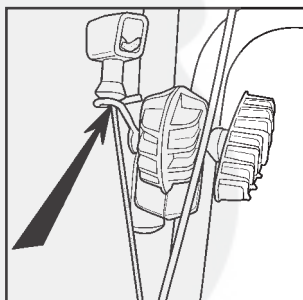
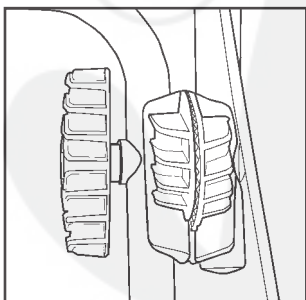
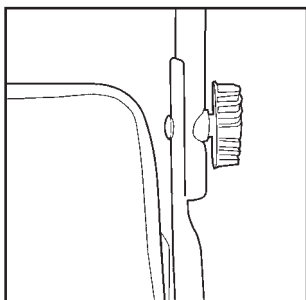
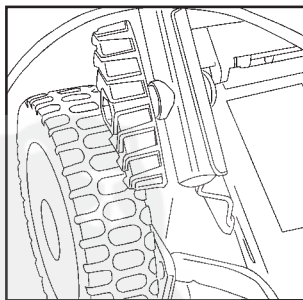
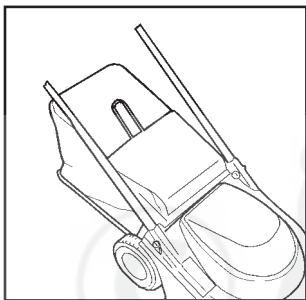
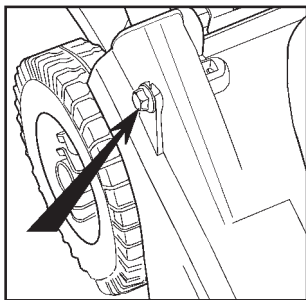
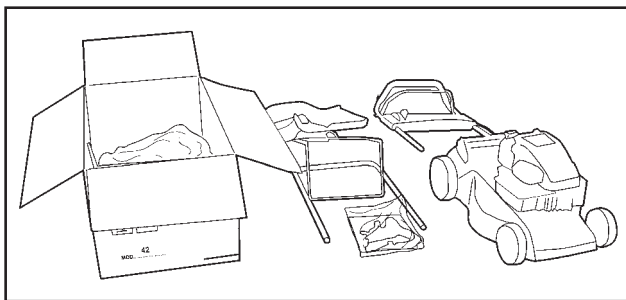
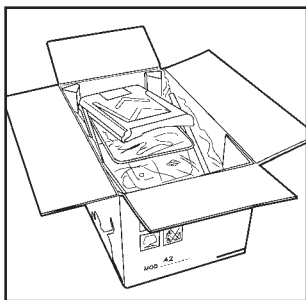
ASSEMBLY

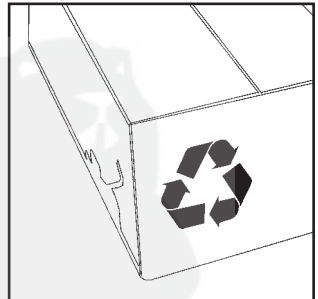
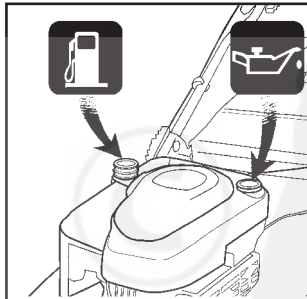
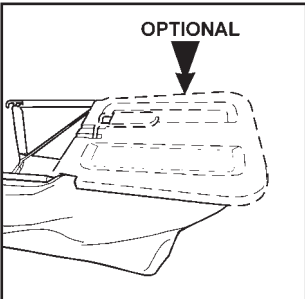
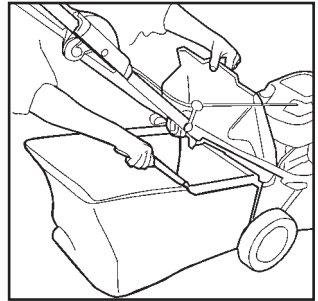
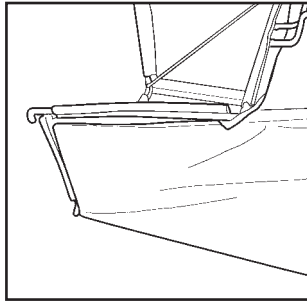
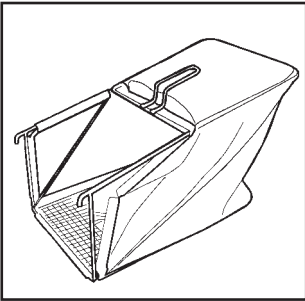
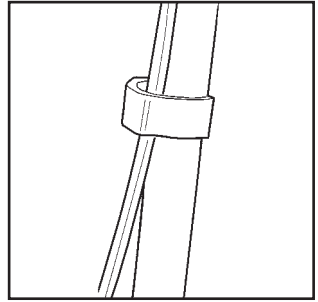
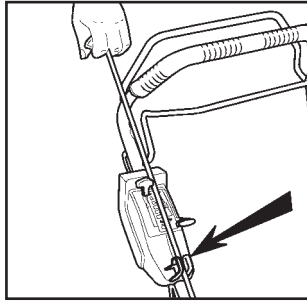
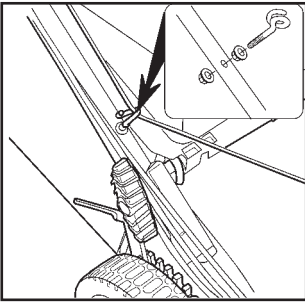
I

MOTAGGIO

PL

MONTAŻ





## BIOMULCH

