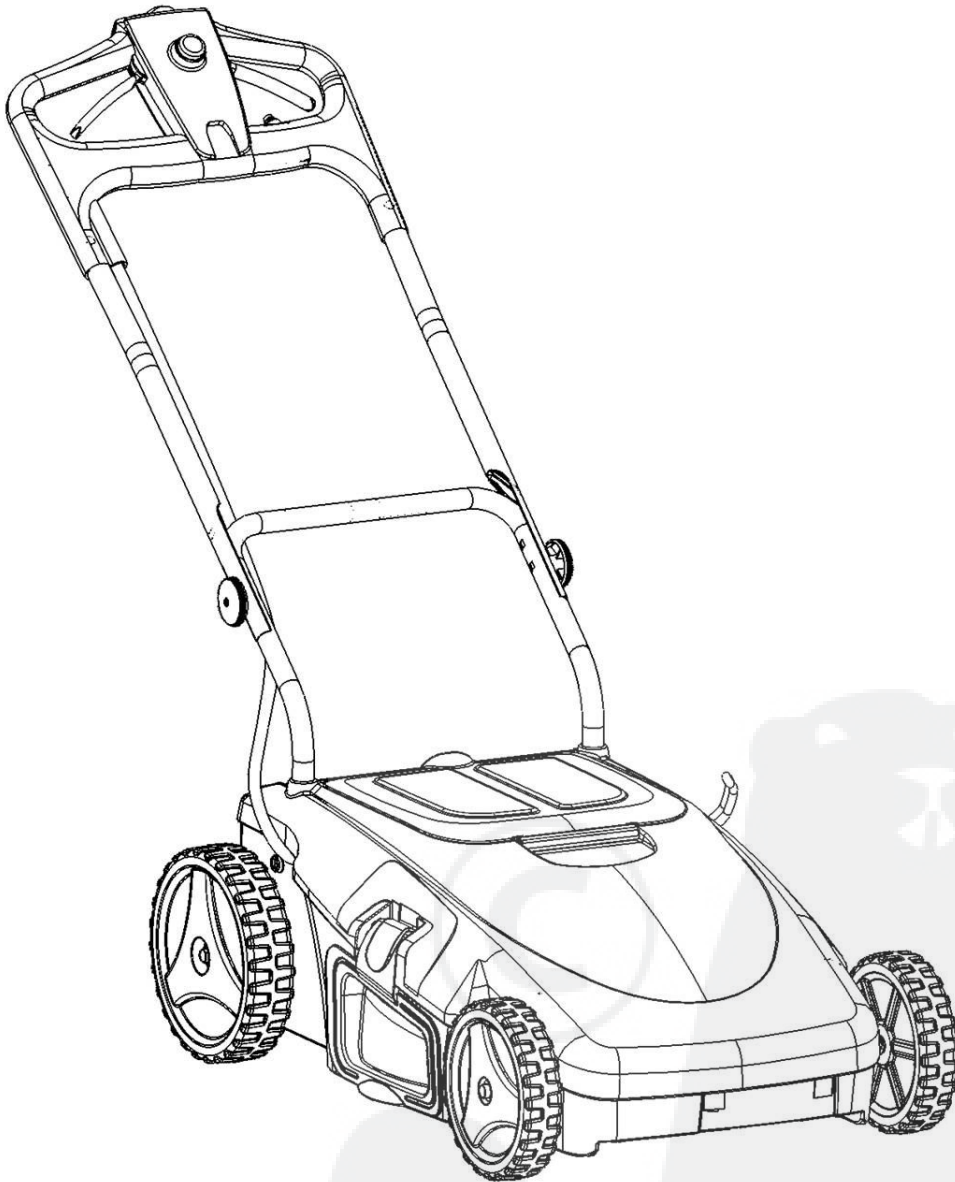




Tondeuse électrique sans fil

Instructions de sécurité et d'utilisation

Modèle : ECOMOW470



⚠ WARNING!

Lisez et comprenez ce manuel ainsi que toutes les instructions avant d'utiliser cette tondeuse !

Table des matières

Chapitre 1 : Consignes de sécurité importantes.....	1
Chapitre 2 : Assemblage de la tondeuse.....	3
Chapitre 3 : Utilisation de la tondeuse.....	8
Chapitre 4 : Charge et entretien de la batterie.....	9
Chapitre 5 : Entretien de la tondeuse	10
Chapitre 6 : Conseils de dépannage.....	12
Chapitre 7 : Liste des pièces, schémas et garantie	14

Chapitre 1 : Consignes de sécurité importantes

Avant d'utiliser votre tondeuse, prenez le temps de lire et comprendre les étiquettes d'avertissement afin de garantir une utilisation sûre de la machine.

Symboles d'avertissement

Définitions



Respectez les symboles d'avertissement.



Lisez les modes d'emploi avant d'utiliser, de contrôler, d'entretenir ou de nettoyer la machine.



Portez des bottes quand vous utilisez la machine.



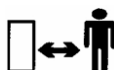
Portez des lunettes quand vous utilisez la machine.



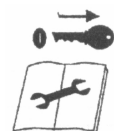
Faites attention aux objets susceptibles d'être projetés par la machine pendant le travail.



N'insérez pas les mains ou les pieds à l'intérieur de la machine quand elle fonctionne.
Ne touchez pas la lame rotative.



Assurez-vous que personne ne se trouve dans la zone de travail de la machine.



Retirez la batterie de la machine avant un entretien, une réparation ou un nettoyage.

Protection personnelle et de votre entourage

- Assurez-vous que personne ne se trouve dans la zone à tondre. Interdisez aux enfants, animaux domestiques et autres spectateurs de demeurer dans la zone à tondre quand vous utilisez la machine. Arrêtez la machine dès que quelqu'un pénètre dans la zone de travail.
- Seuls des individus responsables maîtrisant parfaitement les présentes instructions sont autorisés à utiliser la tondeuse. Interdisez aux enfants d'utiliser la machine.
- Avant et pendant que vous tirez la machine en arrière, assurez-vous que des enfants en bas âges ne se trouvent pas à proximité et que l'assise est sûre. Veillez à arrêter le moteur avant de tirer la machine en arrière.
- Redoublez de prudence quand vous approchez d'un angle mort, d'arbustes, d'arbres ou autres objets qui entravent la visibilité.
- Si vous n'êtes pas sûr d'une action, ne l'exécutez pas.

Préparation de la tondeuse avant l'emploi

- Familiarisez-vous complètement avec les commandes et l'utilisation correcte de la tondeuse ECOMOW470 avant de la mettre en marche.
- Vérifiez si les dispositifs de sécurité sont correctement installés, bien réparés et en parfait état de fonctionnement. Si vous doutez de l'état ou du fonctionnement de ces dispositifs, faites-les réparer ou remplacer avant d'utiliser la tondeuse.
- Inspectez minutieusement la zone à tondre et enlevez toutes les pierres, bâtons, fils, os, jouets pour animaux domestiques, jeux d'extérieur et autres objets susceptibles d'être heurtés par la lame de la tondeuse. Les objets happés par la lame de la tondeuse peuvent provoquer des blessures graves. Repérez aussi l'emplacement des trous, souches et autres dangers potentiels.
- Tondez exclusivement à la lumière du jour ou sous un bon éclairage artificiel.
- Maintenez les animaux domestiques et les enfants à l'écart de la zone de travail. Interdisez aux enfants et aux personnes non familiarisées avec ces instructions d'utiliser la tondeuse. La réglementation locale peut limiter l'âge de l'opérateur.
- N'oubliez pas que l'opérateur ou l'utilisateur est responsable des accidents ou dangers encourus aux personnes ou à leurs biens.
- Ne faites jamais fonctionner la tondeuse quand les protections sont défectueuses ou que les dispositifs de sécurité tels que les déflecteurs et/ou les bacs de ramassage ne sont pas en place.

Utilisation de la tondeuse

- L'autonomie de fonctionnement de la batterie dépend des conditions de tonte : l'herbe humide, haute ou épaisse sollicite davantage la machine et décharge plus rapidement la batterie.
- Avant de démarrer la tondeuse, réglez la hauteur de coupe en fonction des conditions. L'herbe haute et épaisse nécessite une hauteur de coupe plus élevée. Ne forcez pas la tondeuse à avancer dans du gazon épais. La tondeuse électrique sans fil ECOMOW470 fonctionne mieux et de manière plus sûre à une vitesse constante.
- Votre tondeuse peut récolter ou hacher le gazon tondu. Apprenez comment utiliser la lame appropriée ainsi que le sac à herbe ou la goulotte d'évacuation selon l'application.
- N'utilisez pas la tondeuse quand il pleut.
- Redoublez de prudence quand vous manœuvrez en arrière. Vérifiez toujours votre assise au préalable.
- Tondez perpendiculairement à la pente, jamais en montant ou en descendant. Redoublez de prudence quand vous changez de direction sur une pente. Ne tondez jamais sur des pentes abruptes ou autres zones où la stabilité ou la traction sont compromises.
- Arrêtez le moteur pour traverser des zones recouvertes de matériaux en vrac telles que les allées en gravier, les sentiers ou les routes. Les objets évacués par la tondeuse peuvent être dangereux.
- Si la tondeuse vibre anormalement après avoir heurté un corps étranger, arrêtez le moteur et retirez la batterie. Vérifiez si la tondeuse à gazon n'est pas endommagée et réparez les dégâts éventuels avant de redémarrer la machine et de l'utiliser à nouveau. Les vibrations signalent généralement un problème.
- Restez vigilant et surveillez vos gestes. N'utilisez pas la tondeuse à gazon si vous êtes fatigué ou sous l'influence de médicaments ou d'alcool.
- Retirez la batterie quand vous n'utilisez pas la tondeuse.

- Laissez refroidir le moteur pendant 5 minutes au moins avant d'entreposer la machine dans un endroit exigu ou fermé.
- N'utilisez pas la tondeuse électrique sans fil ES 360 à d'autres fins que celles pour lesquelles elle a été conçue.
- Les utilisateurs doivent faire fonctionner la machine dans la position recommandée qui est illustrée ci-après pour écarter les risques de blessure.

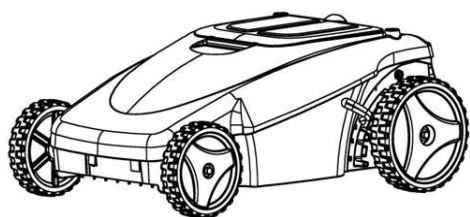
Manipulation de la batterie en toute sécurité

- Ne mettez pas les appareils électriques usagés aux rebut avec les ordures ménagères. Utilisez des points de collecte séparés.
- Contactez les autorités locales pour obtenir des informations sur les systèmes de collecte disponibles.
- L'élimination des appareils électriques dans des décharges peut provoquer des fuites de substances dangereuses dans les eaux souterraines et altérer la chaîne alimentaire, ainsi que votre santé et votre bien-être.
- Lorsque vous remplacez un appareil usagé par un neuf, le revendeur est légalement obligé de reprendre gratuitement votre ancien appareil pour le mettre au rebut.

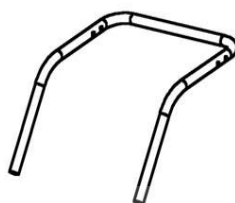
Chapitre 2 : Assemblage de la tondeuse

Contenu de l'emballage

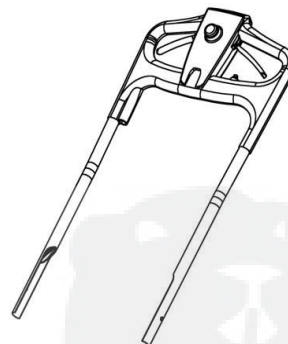
Avant de commencer l'assemblage, assurez-vous que vous possédez bien tous les composants énumérés ci-dessous.



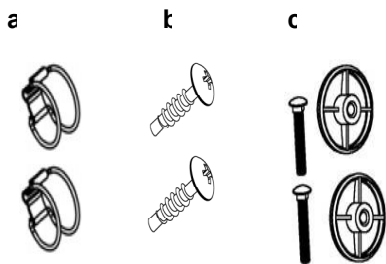
Bâti principal de la tondeuse



Barres de poignée



Barre de poignée



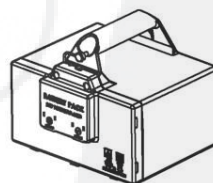
a. Retenues de câble

b. Vis pour barre de poignée inférieure

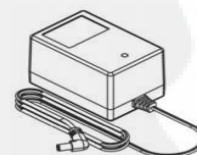
c. Boutons de connexion de barre de poignée



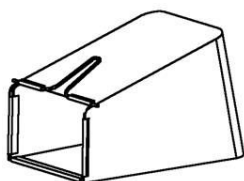
Manuel de sécurité et d'utilisation



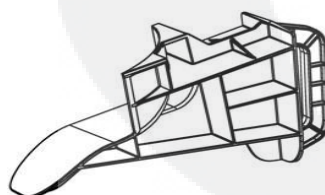
Batterie



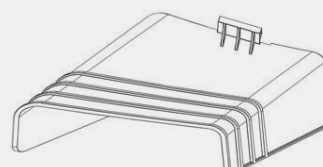
Chargeur de batterie



Sac à herbe



Cale à mulching



Goulotte d'évacuation

Assemblage de la tondeuse

Etape 1 : Lisez les *Instructions de sécurité et d'utilisation* avant de poursuivre

Pour garantir votre sécurité, il est important de lire les informations contenues dans le « Chapitre 1 : Consignes de sécurité importantes » avant d'assembler ou d'utiliser la tondeuse.

Afin de vous familiariser avec le montage, les fonctions et l'utilisation de la tondeuse, lisez l'intégralité de ce manuel avant de poursuivre.

Etape 2 : Retrait de la batterie et charge initiale

Pour votre sécurité, retirez la batterie avant de commencer l'assemblage. Pour retirer la batterie, ouvrez le couvercle du compartiment et retirez simplement la batterie (*Figure 1*).

A présent, reportez-vous au Chapitre 4 pour savoir comment charger avant de continuer la procédure d'assemblage.

Retirez la batterie

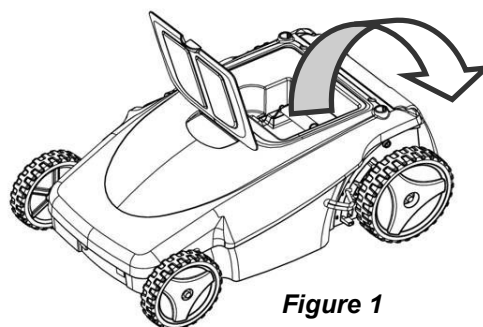


Figure 1



La batterie de la tondeuse a été chargée en usine. Vous devez toutefois la recharger et vous assurer qu'elle est chargée à fond avant d'utiliser la tondeuse pour la première fois. **Sinon, vous risquez d'endommager définitivement la batterie.**

Etape 3 : Fixation et réglage des barres de poignée inférieure et supérieure

1. Insérez la barre de poignée inférieure dans les orifices du bâti supérieur.
2. Fixez la barre de poignée inférieure à l'aide des vis fournies dans l'emballage des accessoires (*Figure 2*).
3. Utilisez les boutons de connexion pour barre de poignée et les boulons pour serrer la barre de poignée supérieure (*Figure 3*).
4. Utilisez les deux retenues de câble pour maintenir le câble principal en place (*Figure 4*).

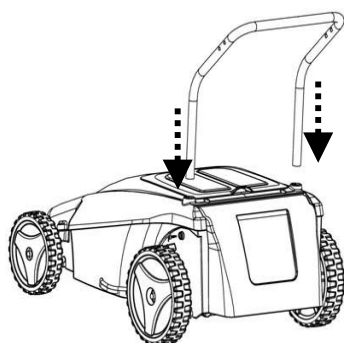


Figure 2

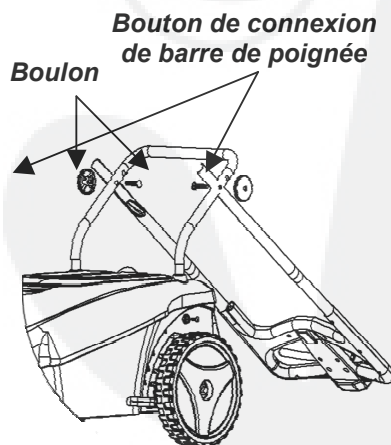


Figure 3

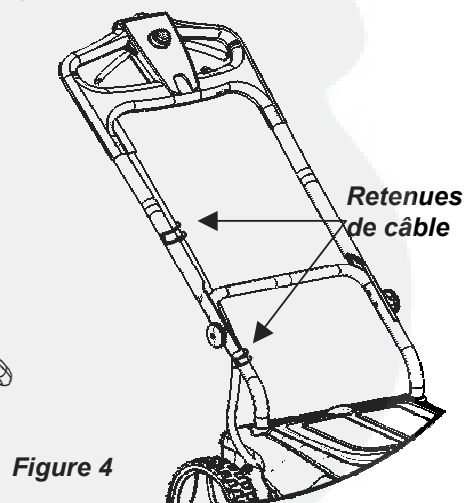
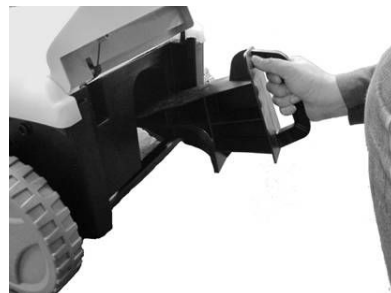


Figure 4

Etape 4. Fixation de la cale à mulching, du sac à herbe arrière ou de la goulotte d'évacuation latérale

Cale à mulching

1. Installez la cale à mulching comme illustré à la **Figure 5**. Veillez à pousser le bloc à fond jusqu'à ce que l'encoche du bas soit engagée.



Sac à herbe arrière

1. Levez le cache d'évacuation à charnières situé à l'arrière de la tondeuse. Pendant que vous maintenez le cache d'évacuation relevé, insérez le sac à herbe dans les orifices situés de part et d'autre de la tondeuse (**Figure 6**).
- 2.
3. Relâchez le cache d'évacuation et enfoncez-le dans l'orifice situé en haut du sac à herbe pour verrouiller le sac en position.
4. Verrouillez le sac à herbe en position en faisant glisser l'ergot noir sur la poignée par-dessus le cache d'évacuation.



RETRAIT DU SAC A HERBE

1. Levez le cache d'évacuation, saisissez le sac à herbe par la poignée à l'aide de l'autre main et détachez-le de la tondeuse en le soulevant.
2. Relâchez le cache d'évacuation.

Figure 6

Important : Contrôlez fréquemment l'usure et l'état du sac à herbe.

Goulotte d'évacuation latérale

1. Levez le cache d'évacuation latéral situé sur le côté de la tondeuse. Pendant que vous maintenez le cache d'évacuation relevé, accrochez la goulotte d'évacuation latérale dans les fentes situées sur le côté de la tondeuse (**Figure 7**).

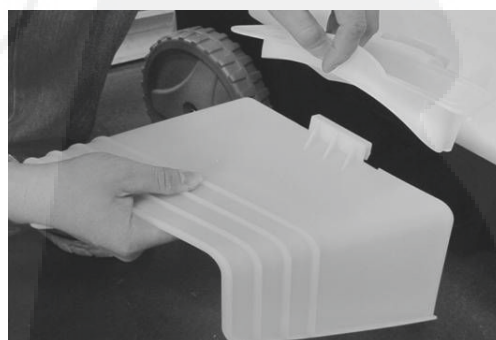


Figure 7

Etape 5 : Réglage de la hauteur de coupe

A l'aide du levier de hauteur de coupe situé sur le côté de la roue arrière gauche (*Figure 8*), réglez la hauteur de coupe de façon à ne couper que 2,5 cm (1) ou 5 cm (2) d'herbe à la fois.

Chaque position règle le niveau de la lame de la tondeuse sur une hauteur de coupe différente. Poussez le levier de hauteur de coupe sur la position 1 pour couper l'herbe plus bas et poussez-le sur la position 5 pour couper l'herbe plus haut.

Position du levier	Hauteur de coupe
1	7 mm
2	6 mm
3	5 mm
4	4 mm
5	3 mm

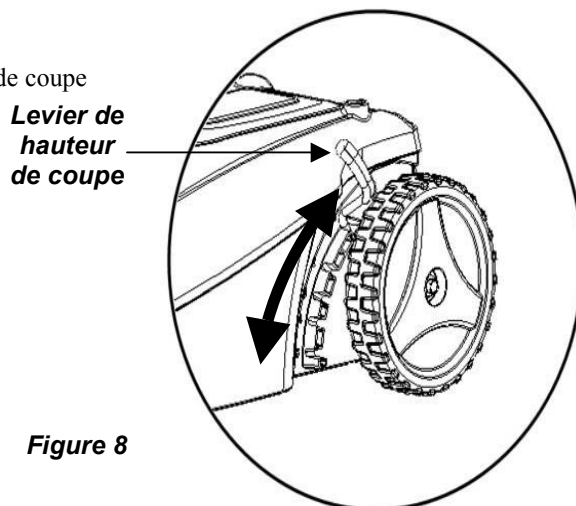


Figure 8

Etape 6 : Insérez la batterie après l'avoir chargée à fond.

1. Lorsque la charge initiale est terminée, insérez la batterie dans la tondeuse. Orientez la batterie comme illustré à la *Figure 9*.
2. Après avoir vérifié l'orientation correcte de la batterie, insérez-la à fond dans son compartiment.
3. Retournez la tige de retenue de la batterie située sur le haut de celle-ci pour la fixer en position (*Figure 10*).

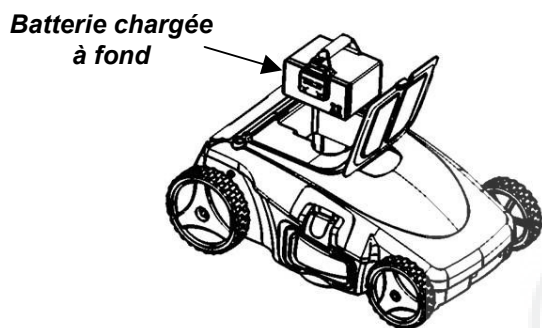


Figure 9

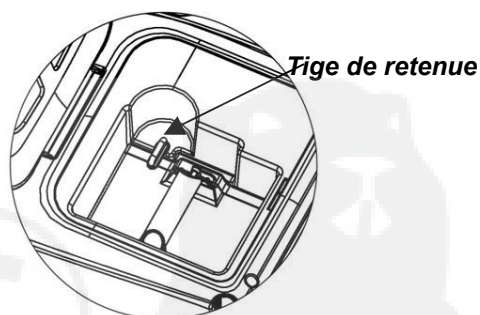


Figure 10

Spécifications de la tondeuse électrique sans fil ECOMOW470

Poids avec batterie	29 kg (64 livres), avec la batterie 20 kg (44 livres), <i>sans la batterie</i>
Dimensions	Longueur (châssis avec sac) : 132 cm Longueur (châssis sans sac) : 90 cm Longueur (hors tout) : 144 cm Largeur : 55 cm Hauteur (jusqu'à la barre de poignée) : 104 cm
Largeur de coupe	470 cm (19 pouces)
Hauteur de coupe	3,8 cm (1,5 pouce) à 7,6 cm (3 pouces)
Réglage de hauteur	5 positions
Roues avant	200 mm (7,9 pouces)
Roues arrière	240 mm (9,4 pouces)
Options d'évacuation	Sac/Mulching/Évacuation latérale
Sac à herbe arrière	1,33 boisseau ou 12,4 gallons (47 litres)
Batterie	24 V/14 Ah, batterie sans entretien
Énergie de la batterie	336 wattheure
Poids de la batterie	9 kg (20 livres)
Autonomie de fonctionnement	45-60 minutes
Durée de charge	12 heures
Garantie de la batterie	1 an
Moteur	750 watts, 24 V/31 A, moteur CC à aimant permanent
Régime	3650 min-1
Niveau de bruit	Inférieur à 80 décibels
Niveau de pression sonore au niveau de l'oreille	?? dB(A)
Niveau de puissance sonore	?? dB(A)
Niveau de puissance sonore garanti	?? dB(A)
Niveau de vibration (max.)	?? m/s ²
Norme de sécurité	CE

Chapitre 3 : Utilisation de la tondeuse

1. Pour démarrer la tondeuse, appuyez d'abord sur le bouton Start, puis actionnez les leviers de commande (**Figure 11**). Relâchez le bouton Start quand le moteur démarre et continuez à maintenir les leviers de commande (**Figure 12**).
2. Continuez à maintenir les leviers de commande contre la barre de poignée aussi longtemps que le moteur tourne. Dès que vous relâchez les leviers de commande, le moteur s'arrête immédiatement et la lame s'arrête dans les 3 secondes.

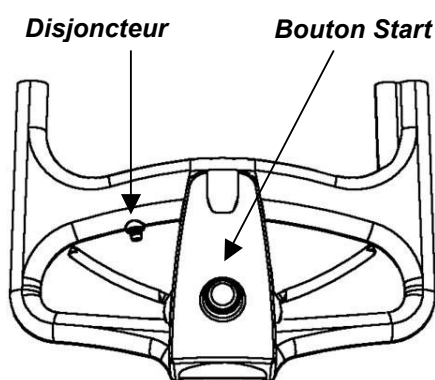


Figure 11

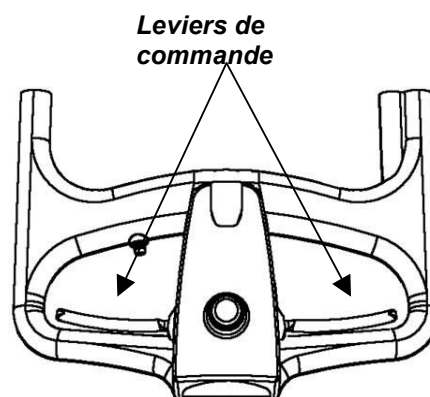


Figure 12

Disjoncteur

Le disjoncteur a pour fonction de protéger le moteur contre les surchauffes. Lorsque le disjoncteur intégré se déclenche, le bouton noir en haut de la clé de sécurité est éjecté. Avant d'essayer de redémarrer le moteur, attendez 30 secondes environ, puis enfoncez complètement le bouton noir pour l'engager. Chaque fois que le circuit se déclenche, vous devez redémarrer le bouton du disjoncteur.

! WARNING!

1. **Le démarrage, arrêt et redémarrage répétés du moteur électrique dans un délai de quelques secondes peut générer une grande quantité de chaleur et risquer d'endommager définitivement le moteur. DO NOT attempt to do this.**
2. Démarrez le moteur conformément aux instructions en éloignant les pieds des lames.
3. La barre de commande de présence de l'opérateur est un dispositif de sécurité. Ne la modifiez pas.
4. N'inclinez pas la machine pour démarrer le moteur, sauf si elle doit l'être. Dans ce cas, inclinez-la au minimum et ne levez que la partie éloignée de l'opérateur. Assurez-vous que vos deux mains sont en position d'utilisation avant de reposer la machine sur le sol.
5. Marchez et ne courez jamais.
6. Ne levez et ne transportez jamais une machine quand le moteur tourne.
7. Ne placez pas les mains ou les pieds à proximité ou sous des pièces rotatives. Maintenez-vous systématiquement à l'écart de l'ouverture d'évacuation.

Chapitre 4 : Charge et entretien de la batterie

Avant de charger la batterie, lisez toutes les instructions ainsi que les précautions contenues dans ce manuel et apposées sur la tondeuse. N'utilisez pas la tondeuse avant d'avoir lu et compris toutes les instructions et avant d'avoir chargé la batterie à fond.

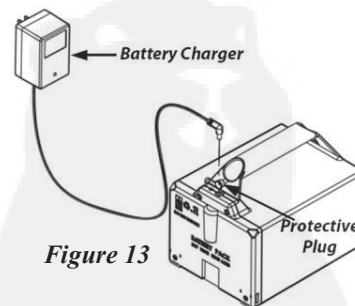
1. Chargez toujours la batterie à l'intérieur, dans un garage ou un autre endroit couvert, sec et situé à l'abri des intempéries.
2. Ne chargez la batterie que lorsque la température est comprise entre 0°C au moins et 40°C maximum. La charge à basse température peut endommager la batterie.
3. Maintenez toujours la tondeuse et la batterie à l'écart des sources de chaleur (four, radiateur, flamme nue, etc.) et des produits chimiques dangereux.
4. N'essayez jamais de charger la batterie avec un chargeur autre que celui fourni d'origine avec la tondeuse électrique sans fil ECOMOW470. Le chargeur est spécialement conçu pour optimiser les performances de la batterie de votre tondeuse électrique sans fil ECOMOW470. N'utilisez jamais le chargeur avec un autre produit. N'utilisez pas le chargeur s'il est endommagé. Si le cordon ou le chargeur est endommagé, faites-le réparer ou remplacez-le.
5. Veillez à utiliser l'alimentation électrique de la tension domestique ordinaire (240 volts).
6. Raccordez directement le chargeur à une prise électrique. Débranchez toujours les cordons de la prise électrique (murale) et du chargeur en tirant sur la fiche et non sur le cordon.
7. Si vous utilisez une rallonge pour le chargeur, optez pour un modèle pour applications intensives approprié à l'usage en extérieur (même si vous ne devez jamais charger la batterie de la tondeuse à l'extérieur).

! WARNING!

1. **La batterie de la tondeuse a été chargée en usine. Vous devez toutefois la recharger et vous assurer qu'elle est chargée à fond avant d'utiliser la tondeuse pour la première fois. Sinon, vous risquez d'endommager définitivement la batterie.**

Procédures de charge

1. Retirez la fiche de protection du réceptacle du chargeur situé sur la batterie et raccordez le connecteur rond du chargeur (*Figure 13*).
2. **Raccordez le chargeur à la batterie.**
3. Raccordez le chargeur à la source d'alimentation. Le voyant rouge de la batterie s'allume pour indiquer l'établissement d'une connexion entre la batterie et le chargeur tandis que le témoin rouge du chargeur brille pour indiquer que la batterie est en cours de charge.
4. **Quand le témoin devient VERT, la charge est terminée. Débranchez le chargeur.**
5. **Répétez les étapes ci-dessus pour chaque cycle de charge. Débranchez le chargeur de l'alimentation secteur et rebranchez-le à chaque nouveau cycle de charge.**



! WARNING!

1. **Le témoin ROUGE de la batterie indique seulement que la batterie est alimentée en tension à partir du chargeur pendant la charge. Il ne sert pas à signaler que la charge est terminée et NE DEVIENT PAS VERT. Si ce témoin ne s'allume pas, ne chargez pas davantage la batterie. Contactez immédiatement le service clientèle.**
2. Veillez à charger les batteries à l'aide du chargeur approprié et recommandé par le fabricant.
3. Toute utilisation non correcte peut provoquer une électrocution, une surchauffe ou une fuite de liquide corrosif de la batterie.
4. Si vous n'utilisez pas la batterie pendant un certain temps, nous vous recommandons de la recharger pendant 12 heures au moins une fois tous les trois mois. Cela permet de prolonger sa durée de vie.

Chapitre 5 : Entretien de la tondeuse

! WARNING!

1. N'effectuez jamais de réglages ou de réparations quand le moteur tourne. Arrêtez toujours le moteur, attendez que la lame soit immobilisée et retirez la batterie pour éviter tout démarrage accidentel.
2. N'altérez jamais les dispositifs de sécurité. Vérifiez régulièrement leur bon fonctionnement.
3. N'essayez jamais de régler la hauteur des roues pendant que le moteur tourne.
4. Les éléments du sac à herbe sont sujets à l'usure, l'endommagement et la détérioration, ce qui pourrait exposer des pièces mobiles ou permettre à la lame de projeter des objets. Vérifiez fréquemment ces éléments et remplacez-les au moment requis par des pièces recommandées par le fabricant.
5. A intervalles réguliers, vérifiez si les boulons de fixation de la lame et du moteur sont correctement serrés. Utilisez exclusivement des pièces de rechange NEUTON autorisées.

Conseils pour la tonte et l'entretien de la machine

- Pour un meilleur résultat, tondez à une cadence régulière. Si vous avancez trop rapidement, en particulier quand l'herbe est haute, la qualité de tonte risque de ne pas être uniforme.
- Tondez aussi souvent que nécessaire de façon à ne couper que 25 mm à 50 mm de hauteur d'herbe à chaque passage. La coupe au-delà de 50 mm réduit la durée de charge de la batterie.
- Pour optimiser la santé du gazon, évitez de couper plus d'un tiers de sa hauteur au cours d'une tonte. Sinon, la plante produit moins d'éléments nutritifs, s'affaiblit et devient plus vulnérable aux maladies et aux attaques des insectes.
- Maintenez la lame de la tondeuse tranchante ! Une lame de tondeuse tranchante coupe l'herbe rapidement et proprement et nécessite moins d'énergie, ce qui préserve l'autonomie de la batterie. Pour un résultat optimal, contrôlez fréquemment la lame et conservez une lame tranchante supplémentaire prête à être installée à titre de lame de rechange pendant que vous aigüisez celle qui est usée.
- Dans des conditions d'utilisation normales de la tondeuse, il est conseillé de remplacer la lame par une neuve tous les deux ans.
- Alternez fréquemment le modèle de tonte de votre gazon. En modifiant le modèle et la direction de coupe, vous optimisez la santé et l'aspect de votre gazon.
- En suivant le même modèle de tonte, vous compactez le sol et usez la pelouse avec les roues de la tondeuse.
- Tondez perpendiculairement à la pente, jamais en montant ou en descendant.

Nettoyage

- Retirez la batterie.
- Nettoyez la tondeuse à l'aide d'un chiffon ou d'une éponge humide et d'un détergent ou d'un savon doux.
- Ne nettoyez pas la tondeuse avec de l'eau ou des solvants. Éliminez les déchets accumulés sur le dessous du châssis et dans la goulotte d'évacuation. À cette fin, vous pouvez utiliser une brosse en nylon douce ou une brosse à récurer non métallique. N'utilisez pas de brosse métallique.
- Vous pouvez nettoyer le sac à herbe avec de l'eau. Pour récolter correctement l'herbe, le sac à herbe doit être propre et les orifices du maillage ne doivent pas être colmatés. Avant de réutiliser le sac à herbe, laissez-le sécher. Un sac à herbe humide entrave la collecte de l'herbe et accélère les colmatages.

Retrait et fixation de la lame



Avant chaque utilisation, contrôlez l'aiguisage, l'état et le serrage de la lame. Remplacez immédiatement la lame si elle est pliée ou endommagée.

Retrait de la lame :

1. Retirez la batterie.
2. Portez des gants épais pour protéger vos mains contre les coupures et les contusions. Tournez la tondeuse sur son côté droit (côté opposé au levier de réglage de hauteur) pour exposer la lame.
3. Desserrez l'écrou de la lame de 19 mm à l'aide d'une clé à douille ordinaire ou autre outil similaire (*Figure 14*). Faites tourner l'écrou de la lame vers la gauche pour le desserrer. Maintenez l'adaptateur hexagonal en acier en place à l'aide d'un tournevis pour empêcher l'axe du moteur de tourner pendant que vous desserrez l'écrou de la lame à l'aide de l'autre main.
4. Retirez l'ECROU DE LA LAME, LA LAME ET L'ADAPTATEUR DE LA LAME.



Figure 14

Fixation de la lame :

1. Pour réinstaller une lame que vous avez aiguisée ou pour installer une lame neuve, inversez les étapes 1 à 4 de la procédure de retrait de la lame. Veillez à réinstaller toutes les pièces exactement comme à l'origine (*Figure 15*). Respectez l'orientation correcte de la lame.
2. Serrez fermement l'écrou de la lame.

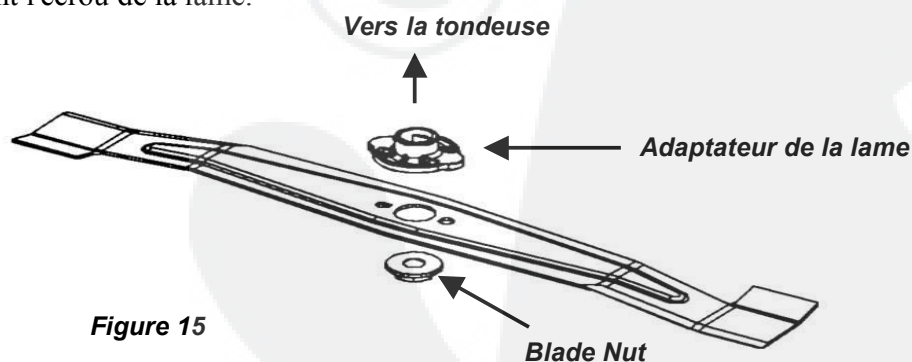


Figure 15

Aiguisage et équilibrage de la lame

Lorsque la lame est usée, l'extrémité coupée du gazon est irrégulière et peut brunir rapidement après la tonte. En outre, lorsque la lame est usée, la batterie se décharge plus rapidement. Dans ce cas, aiguissez la lame (en supposant qu'elle ne présente pas d'autre anomalie).

Outils et accessoires requis :

- Lime à fin grain ou aiguiser de lame NEUTON (en option)
- Lunettes de protection
- Etau

1. Retirez la lame (comme décrit à la section « Retrait et fixation de la lame »).
2. Fixez la lame dans un étau robuste, mettez les lunettes de protection et aiguissez délicatement les bords de coupe de la lame de manière régulière. Veillez à aiguiser les deux côtés et les deux extrémités de manière uniforme.

Mise au rebut de la batterie

Éliminez les batteries usagées de manière responsable en respectant la réglementation locale applicable aux matériaux dangereux. Le logo (*Figure 16*) est apposé sur la batterie.



Figure 16

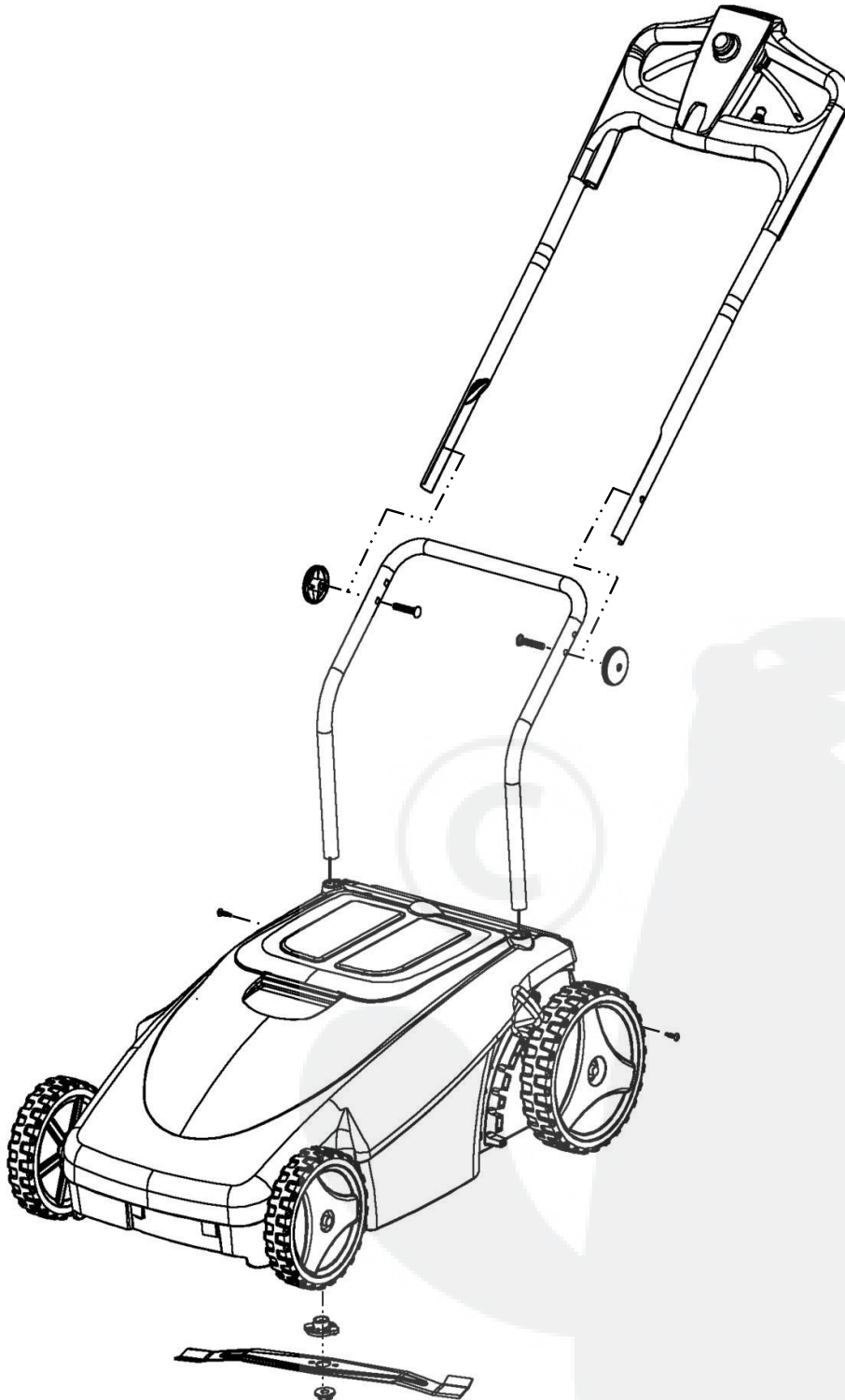
Chapitre 6 : Conseils de dépannage

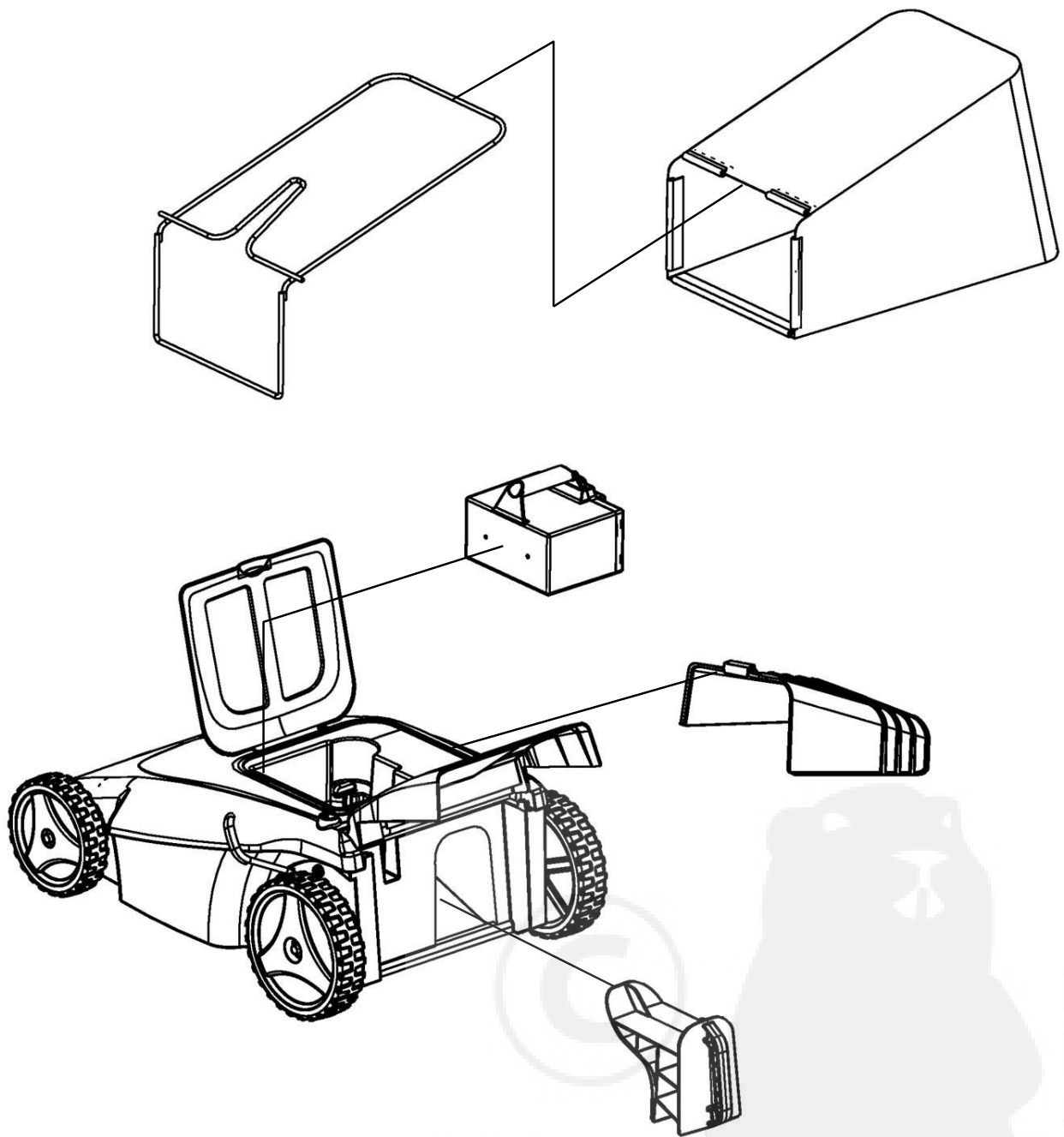
<u>Problème</u>	<u>Actions correctives</u>
1. La tondeuse ne démarre pas sur appui du levier de commande.	<p>A. Retirez la batterie, retournez la tondeuse et vérifiez si la lame n'est pas obstruée.</p> <p>B. La batterie est-elle chargée à fond ? Branchez le chargeur et vérifiez les témoins.</p>
2. La tondeuse s'arrête pendant la tonte (pour une raison autre que le relâchement de la barre de commande de présence de l'opérateur).	<p>A. Le moteur a peut-être été surchargé et le disjoncteur à l'intérieur de la clé de sécurité a coupé l'alimentation pour protéger le moteur.</p> <p>B. La tondeuse essaie de couper une trop grande quantité de gazon. Relevez-la à une hauteur de coupe plus élevée et essayez de la redémarrer.</p> <p>C. La batterie est complètement déchargée, le témoin rouge est allumé et la tondeuse va bientôt s'arrêter.</p> <p>D. Le bouton de sécurité n'est peut-être pas complètement engagé ; réinitialisez-le et réessayez. Reportez-vous à la Figure 11.</p>
3. La tondeuse vibre excessivement ou émet des bruits excessifs.	<p>A. Retirez la batterie. Retournez la tondeuse pour vérifier si la lame est correctement serrée.</p> <p>B. Vérifiez aussi si la lame n'est pas pliée, endommagée ou usée. Remplacez en cas de nécessité.</p>
4. La tondeuse est difficile à pousser.	<p>A. Retirez la batterie, retournez la tondeuse et vérifiez si les roues tournent librement et si elles ne sont pas endommagées.</p> <p>B. La tondeuse essaie de couper une trop grande quantité de gazon. Augmentez la hauteur de coupe.</p>
5. La tondeuse tourne mais les performances de coupe sont insatisfaisantes et/ou la puissance est insuffisante.	<p>A. La batterie était-elle chargée à fond au démarrage ?</p> <p>B. Retirez la batterie. Retournez la tondeuse et vérifiez si : - La lame est tranchante.</p>

	<p>- La lame n'est pas pliée, desserrée ou endommagée. -Le châssis et/ou la goulotte d'évacuation et/ou le sac à herbe est colmaté ?</p> <p>C. La hauteur de coupe est peut-être insuffisante et le moteur est soumis à une tension importante en essayant de couper une trop grande quantité de gazon. Relevez la tondeuse sur une hauteur de coupe plus élevée.</p>
6. Le moteur de la tondeuse ne s'arrête pas quand vous relâchez la barre de commande de présence de l'opérateur.	A. Le moteur présente peut-être un relais défectueux. Retirez la batterie pour arrêter le moteur.
7. La tondeuse ne parvient plus à tondre toute la pelouse en une seule charge.	<p>A. La batterie était-elle chargée à fond au démarrage ?</p> <p>B. Après un certain temps, généralement après quelques années, la batterie doit être remplacée.</p> <p>C. La lame est peut-être usée ; aiguisiez-la.</p>
8. Le sac à herbe de la tondeuse ne collecte pas correctement l'herbe.	<p>A. Le sac à herbe est plein. Videz le sac à herbe et nettoyez-le si nécessaire.</p> <p>B. L'herbe est trop haute ou la tondeuse coupe trop bas.</p> <p>C. La tondeuse avance trop rapidement, ralentissez.</p> <p>D. La goulotte d'évacuation est peut-être obstruée, retirez la batterie, retournez la tondeuse et éliminez les débris.</p> <p>E. Avez-vous installé une lame correcte ? Avez-vous orienté vers le haut la face appropriée de la lame ?</p>
9. La tondeuse ne fonctionne pas.	<p>A. Quand la tondeuse cesse de fonctionner, le témoin vert s'éteint. Quand la tondeuse fonctionne, le témoin vert brille.</p> <p>a. Assurez-vous que la batterie et le conducteur en cuivre sont correctement connectés et qu'aucune isolation n'entrave la connexion.</p> <p>b. Assurez-vous que la tondeuse ne fonctionne pas à une température élevée due à la présence d'une résistance. Si c'est le cas, retirez la batterie ou patientez 3 à 5 minutes afin que la température diminue.</p> <p>c. Vérifiez si la défaillance de la batterie n'est pas due à une tension instable. Réinstallez la batterie et réessayez.</p> <p>B. Si le témoin vert brille quand le circuit est arrêté ou quand le moteur tourne :</p> <p>a. Assurez-vous que le bouton de sécurité ou le levier de commande assure une bonne connexion et une bonne conduction.</p> <p>b. Assurez-vous que le contacteur de la tondeuse/auxiliaire assure une bonne connexion et une bonne conduction.</p> <p>c. Assurez-vous que le cordon d'alimentation à 4 broches est correctement raccordé avec la fiche à 4 broches.</p>
11. Le système de freinage ne fonctionne pas.	<p>A. Le circuit est désactivé alors que le levier de commande est actionné.</p> <p>a. Assurez-vous que la batterie et le conducteur en cuivre sont correctement connectés et</p>

	<p>qu'aucune isolation n'entrave la connexion.</p> <p>B. La tondeuse fonctionne sans frein.</p> <p>a. Assurez-vous que le contacteur est en bon état et que le fil du frein n'est pas sectionné.</p>
--	--

Chapitre 7 : Schémas





Déclaration de conformité CE

La tondeuse électrique sans fil ECOMOW470

est conforme aux spécifications de la directive sur les machines et ses modifications ultérieures

2006/42/CE

Joe Teng, Directeur du service des ventes

Macauto Industrial Co., Ltd.
No. 13, Lane 762, Chungshan N. Rd.,
Yung Kang City, Tainan County,
Taiwan, R.O.C.

