

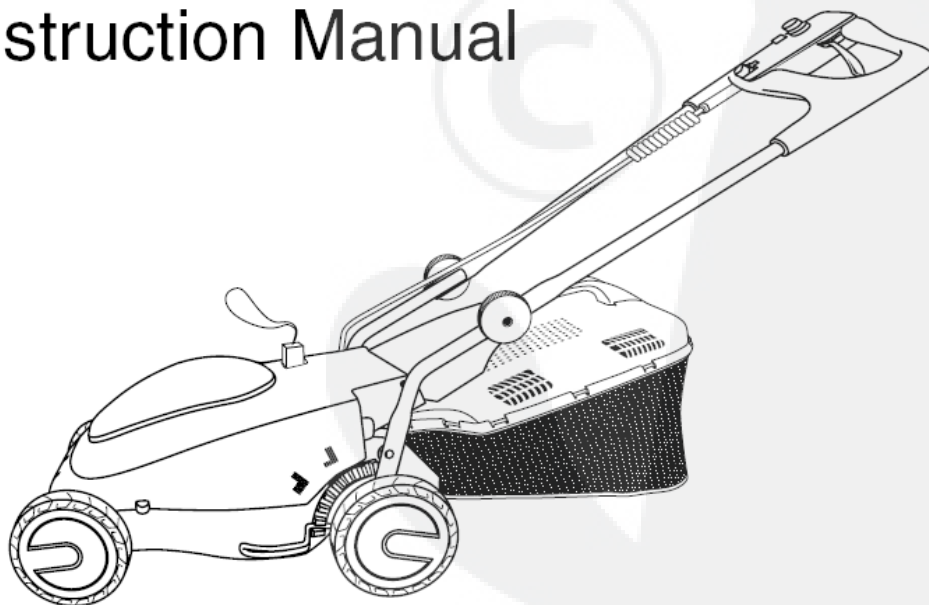


CE

DRAADLOZE ELEKTRISCHE GAZONMAAIER

GEBRUIKERSHANDLEIDING

Instruction Manual



INHOUDSTABEL

ONDERDELEN VAN DE GRASMAAIER	Erreur ! Signet non défini.
MONTAGE	Erreur ! Signet non défini.
ONDERHOUD EN LADING VAN DE BATTERIJ	9
EERSTE OPLAADBEURT	Erreur ! Signet non défini.
CONTROLES EN KARAKTERISTIEKEN	Erreur ! Signet non défini.
DE GRASMAAIER GEBRUIKSKLAAR MAKEN	Erreur ! Signet non défini.
HET STARTEN VAN DE GRASMAAIER	Erreur ! Signet non défini.
ADVIES VOOR HET ONDERHOUD VAN DE GRASMAAIER	Erreur ! Signet non défini.
WISSELEN EN BEVESTIGEN VAN HET MES	Erreur ! Signet non défini.
HET SLIJPEN VAN HET MES	Erreur ! Signet non défini.
UITBALANCERING VAN HET MES	Erreur ! Signet non défini.
SMERING	Erreur ! Signet non défini.
WAAR DE BATTERIJ BERGEN ?	Erreur ! Signet non défini.
PROBLEEMOPLOSSING:	24
GARANTIE	26
UITLEG VAN SYMBOLEN EN VEILIGHEIDSMATREGELEN:	27
VERKLARING VAN HET CE GELIJKVORMIGHEIDSSATTEST	27
TECHNISCHE SPECIFICATIES	Erreur ! Signet non défini.

BELANGRIJKE VEILIGHEIDSINSTRUCTIES

Waarschuwing : Om ongelukken te vermijden en opdat u uw grasmaaier in alle veiligheid kan gebruiken, raden wij u aan de volgende instructies aandachtig te lezen.

- LEES AANDACHTIG VOLGENDE INSTRUCTIES -

Gebruik gepaste kledij :

- Wij raden u aan een veiligheidsbril te dragen. Gebruik ook een stofmasker als u in stoffige omgevingen werkt.
- Draag steeds aangepaste schoenen alsook een lange broek.

Vorbereidingen :

- Maak u vertrouwd met de controles en het aangepaste gebruik van de ECOMOWER vooraleer u ermee begint te werken.
- Ga na of de veiligheidssystemen correct geplaatst zijn, goed hersteld zijn en correct werken . Indien er twijfel bestaat moeten deze systemen hersteld of vervangen worden voor elk gebruik.
- Inspecteer de volledige waarin u moet werken en verwijder alle stenen, stukken hout, metalen draden, hondenbeentjes, speelgoed en alle andere vreemde voorwerpen die door het mes weggeslingerd kunnen worden. Dergelijke voorwerpen die door het mes weggeslingerd worden kunnen ernstige verwondingen veroorzaken. Let ook op voor putten, stronken en andere mogelijke gevaren.
- Maai het gras enkel bij daglicht of bij goed kunstlicht.
- Houdt dieren en kinderen buiten de werkzone.

Werking :

- De duur van de batterij varieert in functie van verschillende factoren. De staat van het gazon en de hoogte, dikte of vochtigheid van het gras kunnen snellere ontlading veroorzaken met als gevolg een kortere maaitijd.
- Stel de maaihoogte in alvorens de maaier te starten. Hoog en dik gras moet op een grotere hoogte gemaaid worden. Forceer de maaier niet in dik gras. De draadloze elektrische grasmaaier ECOMOWER zal beter en veiliger werk verrichten bij een regelmatig tempo.
- Uw grasmaaier kan eveneens als mulcher dienen of kan ook gebruikt worden om het gras op te vangen. Leer hoe het aangepaste mes, de grasopvangzak of de muchkit te gebruiken.

- De VEILIGHEIDSSLEUTEL niet gebruiken vooraleer u klaar bent om met de grasmaaier te werken. Houdt de sleutel buiten het bereik van kinderen of onbevoegde personen.
- Neem steeds de VEILIGHEIDSSLEUTEL uit het contact wanneer u de maaier verlaat (achter de bedieningshendel). Ook bij het schoonmaken, herstellen, nakijken, aanpassen van de maaihoogte of wisselen van het passtuk voor de mulchkit en grasopvang.
- Gebruik de maaier niet bij regenweer.
- Wees bij het achteruit manoeuvreren steeds voorzichtig.
- Maai steeds overlans op een helling, nooit van boven naar beneden. Wees voorzichtig bij het veranderen van richting op een helling. Maai niet op steile hellingen of plaatsen waar de stabiliteit of tractie onzeker is.
- Leg de motor af wanneer je over losse materialen maait zoals paden met gravel, wandelsteegjes of wegen. Voorwerpen die door de maaier weggeslingerd kunnen worden, kunnen gevaarlijk zijn.
- Als u een vreemd voorwerp geraakt hebt of wanneer de maaier abnormaal trilt, leg de motor af en verwijder de veiligheidssleutel. Kijk na of de maaier beschadigd is en herstel de beschadiging alvorens opnieuw te starten en verder te maaien.

Een trilling wijst meestal op een probleem of afwijking.

- Wees steeds waakzaam en let op wat u doet. Gebruik de grasmaaier niet wanneer u moe of onder invloed van geneesmiddelen, drugs of alcohol bent. Verwijder de veiligheidssleutel wanneer de maaier niet werkt.
- Laat de motor minstens 5 minuten afkoelen vooraleer hem te bergen in eender welk type gesloten ruimte.
- Gebruik de draadloze elektrische grasmaaier ECOMOWER niet voor andere werken dan die waarvoor hij bestemd is.

Onderhoud en opberging :

Waarschuwing: Verwijder STEEDS de veiligheidssleutel alvorens aanpassingen of herstellingen uit te voeren.

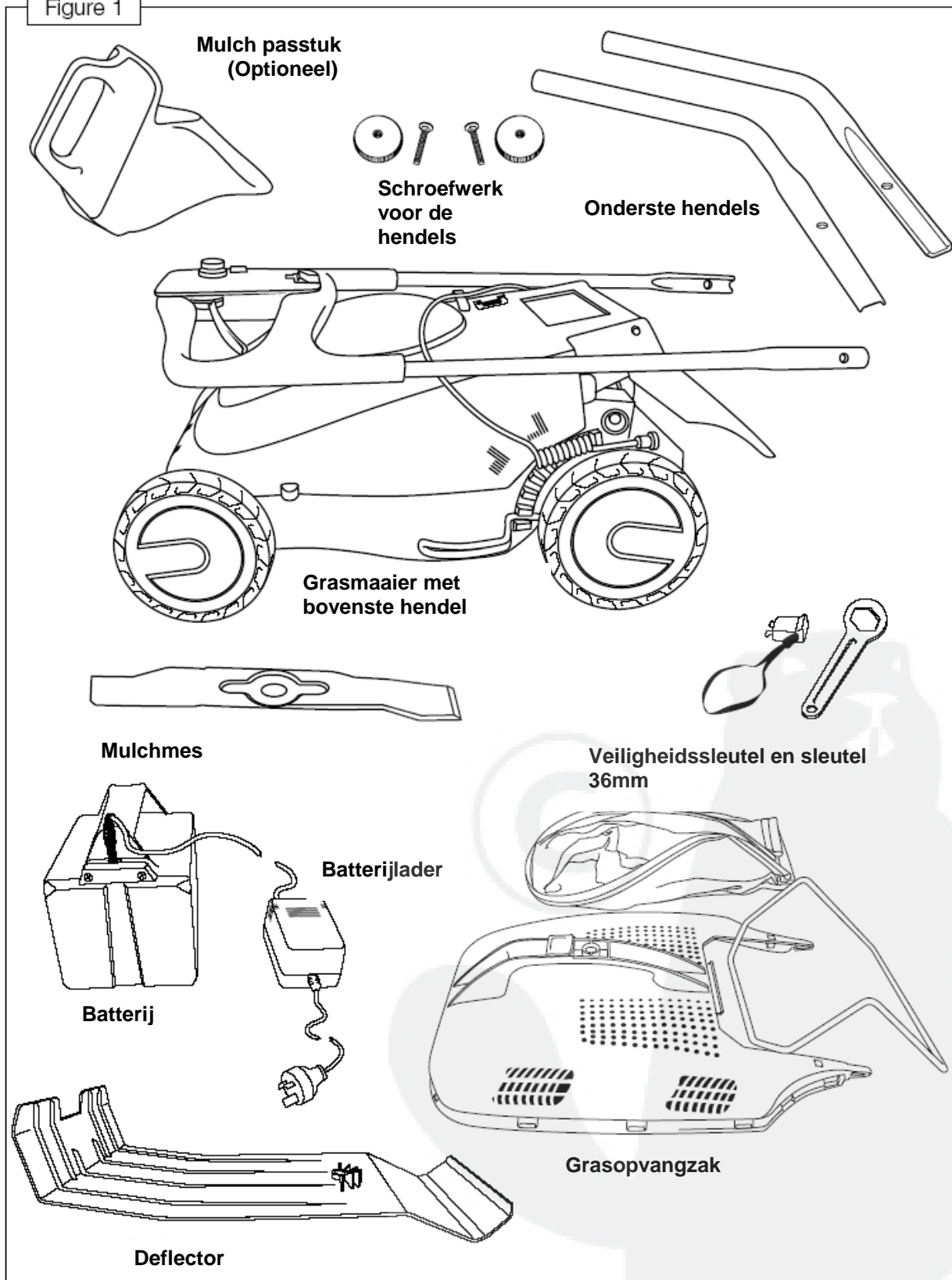
- Draag zorg voor de grasmaaier – Houdt de snijmessen scherp en schoon om het beste en veiligste resultaat te bekomen. Controleer dat alle bouten, moeren en vijzen goed aangespannen zijn zodat u de maaier veilig kan gebruiken. Volg de instructies in deze handleiding voor het vervangen van accessoires.
- Bekijk regelmatig of de zichtbare kabels op de machine en de hendel niet beschadigd zijn. In geval van schade, gebruik de maaier niet tot de kabels hersteld of vervangen zijn.
- Gebruik de maaier niet wanneer hij niet normaal start of stopt. Gebruik de maaier ook niet langer als u de veiligheidshendel loslaat maar de maaier niet stopt.
- Gebruik enkel identieke messen. Controleer regelmatig of het mes en de bouten correct zijn aangespannen.
- Houdt de maaier proper en droog. Gebruik een vochtige doek voor het schoonmaken en onderhoud. Gebruik geen oplosmiddelen of producten op basis van benzine.
- Als de grasmaaier niet gebruikt wordt, berg hem dan binnen op een droge plek buiten het bereik van kinderen.

Veiligheid van de batterij :

- Laadt de batterijen niet op in een vochtig lokaal.
- Wees voorzichtig bij het hanteren van het batterijpak om geen kortsluiting te veroorzaken met geleidende materialen zoals ringen, armbanden of sleutels. Bij kortsluiting kan de batterij of de geleider oververhit raken en brandwonden veroorzaken.
- Tracht individuele batterijen in het pak niet te verwisselen. Het mengen van oude en nieuwe batterijen kan de interne druk verhogen en een breuk van de ontladen batterij veroorzaken. Onjuiste bekabeling van het batterijpak kan lekken en/of ontploffing veroorzaken.
- Steek de batterijen niet in brand, zij zouden kunnen ontploffen. Open of beschadig de batterijen niet want het corrosieve elektrolyt waaruit ze bestaan kan de kledij beschadigen. Het kan ook ernstige brandwonden veroorzaken aan de ogen en de huid. Het zuur van de batterij is giftig wanneer hetingeslikt of de dampen ervan ingeademd worden.
- Gelieve de oude batterijen op een verantwoordelijke manier, volgens de plaatselijke reglementering voor gevaarlijke stoffen weg te werpen.

ONDERDELEN VAN DE GRASMAAIER

Figure 1



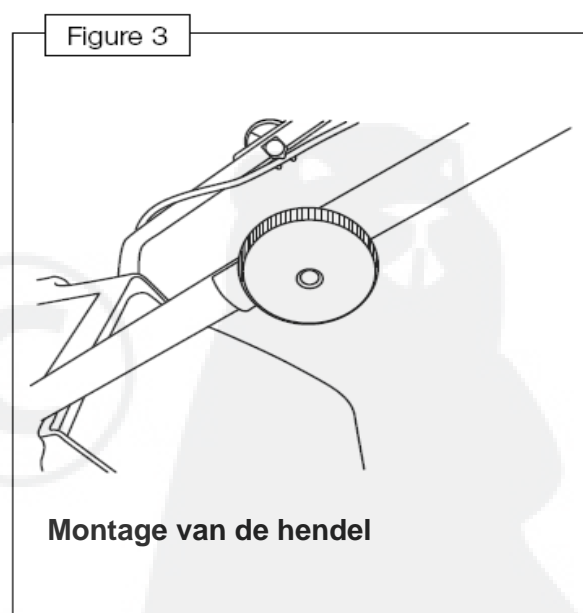
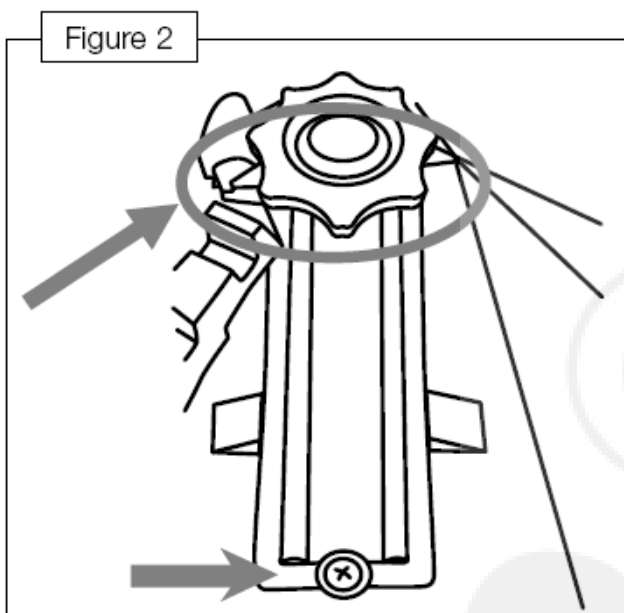
MONTAGE

Gelieve te controleren of alle onderdelen, waarvan de lijst zich op de vorige pagina onder figuur 1 bevindt aanwezig zijn vooraleer de machine te monteren. Gelieve contact op te nemen met uw leverancier in het geval dat er iets ontbreekt.

Stap 1. Bevestiging van de onderste bedieningshendel :

Nota: Regel de maaihoogte op het hoogste niveau om de installatie te vergemakkelijken.

1. Verwijder de zekerheidsbout op de bedieningshendel uit de montageopening op het kader van de grasmaaier (figuur 2).
2. Plaats de onderste hendel en zorg ervoor dat het past onder de kop van de vijs (Figuur 2).
3. Bevestig de veiligheidsbout en span ze aan.
4. Herhaal dezelfde operatie aan de andere kant

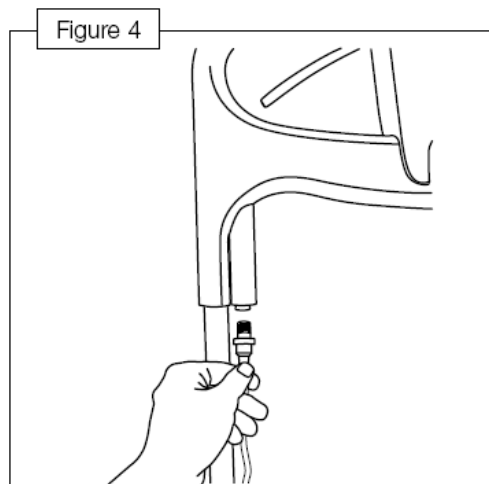


Stap 2. Bevestiging van de bovenste bedieningshendel :

Plaats de vijzen op de daarvoor voorziene plaats (gaten) op de bedieningshendel en span ze aan (Figuur 3).

Stap 3. Aansluiting van de voedingskabel :

Sluit de kabel aan op de daarvoor voorziene plaats op de hendel (figuur 4).



Stap 4. Lading van de batterij voor de eerste ingebruikname :

U moet de batterij opladen alvorens u de grasmaaier in gebruik neemt. Als dit niet gebeurt kan de batterij permanent beschadigd zijn. (Gelieve de rubriek « eerste maal laden » te lezen).



Stap 5. Montage van de grasopvangbak :

1. Onderdelen van de grasopvangbak
2. Schuif het stalen frame in de clip
3. Pas het stalen frame met de nylon zak
4. Plas het plastic deksel op het stalen frame
5. Klik het plastic deksel en de bak op het stalen frame
6. Controleer de montage

1. Eléments du bac de ramassage

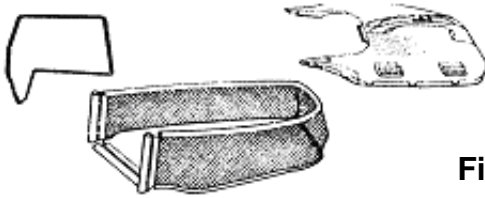


Fig. 5

2. Insérer le cadre en fer dans le clip



Fig. 6

3. Adapter le cadre en acier sur les mailles en nylon

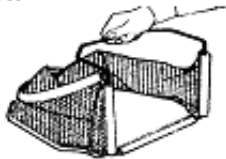


Fig. 7

4. Fixer le couvercle en plastique au cadre

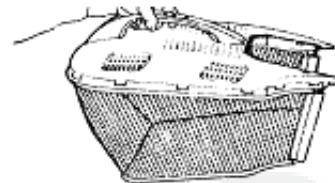


Fig. 8

5. Assembler le couvercle en plastique et le bac en appuyant sur le cadre en acier

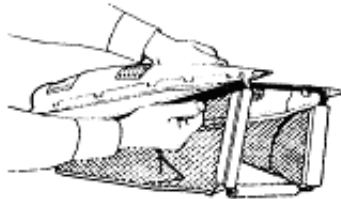


Fig. 9

6. Vérifier le montage

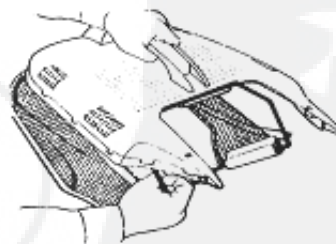


Fig. 10

ONDERHOUD EN OPLADEN VAN DE BATTERIJ

Lees aandachtig alle instructies en waarschuwingen in deze handleiding alsook op uw grasmaaier alvorens u de batterij oplaadt. Werk niet met de maaier zolang alle instructies niet gelezen zijn, u ze begrepen hebt en de batterij niet volledig opgeladen is.

Batterij : Het batterijpak in uw draadloze elektrische grasmaaier ECOMOWER bestaat uit 2 volledig dichte 12V loodbatterijen gevuld met elektrolyt (batterijzuur) verbonden met een 24V motor. Om de veiligheid te garanderen kan er dan ook geen enkel gevaarlijk chemisch product uit het batterijpak lekken, ongeacht in welke stand de grasmaaier geplaatst is. Het batterijpak vergt geen onderhoud, alsook geen toevoeging van water. Niettemin, net zoals bij alle herlaadbare batterijen, kan het nodig zijn om ze eventueel na jaren van gebruik te vervangen om een optimaal resultaat te bekomen. Gelieve het hoofdstuk "Onderhoud" in deze handleiding te raadplegen voor meer informatie.

Opgelet! Verander in geen geval de individuele batterijen in het pak of haal ze er niet uit.

Negeer de veiligheidsinstructies van de batterij zomaar niet. Door ze te volgen zal uw batterijpak een langere levensduur genieten en zullen uw gemiddelde jaarlijkse uitgaven voor batterijen sterk verminderen.

Consignes de charge :

Voor het batterijpak op te laden :

1. Laad de batterij steeds op in een garage of in een andere overdekte ruimte, waar het droog is en vrij van slechte weersomstandigheden.
2. Tijdens de oplading is het aangeraden om een temperatuur te hebben tussen de 0°C en 40°C. Als de temperatuur lager of hoger ligt kan de batterij hierdoor beschadigd raken.
3. Houdt de grasmaaier en de batterijen steeds weg van warmtebronnen (radiatoren, open haarden, ...) alsook van gevaarlijk chemische producten.
4. Tracht uw batterij nooit op te laden met een andere lader dan die van de draadloze elektrische grasmaaier ECOMOWER. Deze oplader is speciaal ontworpen om de beste prestaties voor het batterijpak van deze grasmaaier te garanderen. Gebruik de oplader dan ook nooit voor een ander product. Indien de oplader of de kabel beschadigd is, gebruik hem dan niet maar vervang hem of laat hem herstellen.

EERSTE LAADBEURT

BELANGRIJK! Het batterijpak in uw grasmaaier is in de fabriek opgeladen. Niettemin, moet u ze heropladen en er zeker van zijn dat ze volgeladen zijn voor u de grasmaaier een eerste keer gebruikt. **Deze stap overslaan zou permanente schade aan de batterij kunnen toebrengen.**

Waarschuwing: Zorg ervoor dat de spanning op het net 220 volt is. Sluit de lader rechtstreeks in het stopcontact aan. Schend de kabels niet en neem de lader nooit bij de kabels vast. Trek steeds de stekker uit het stopcontact en niet de kabel.

Opmerking : Indien u een verlengkabel gebruikt om de batterij op te laden, zorg er dan voor dat deze « sterk » genoeg is en bestand tegen gebruik in de buitenlucht (hoewel het sterk aangeraden is de batterij nooit buiten op te laden).

BELANGRIJK! Verbind ALTIJD eerst de lader met de batterij en dan pas met het net. Trek ook ALTIJD de stekker eerst uit het stopcontact en schakel dan pas de batterij los.

Er bestaan 2 oplaadmogelijkheden :

1. Lading van het batterijpak uit de grasmaaier :

(Begin altijd met de veiligheidssleutel te verwijderen)

- Neem de batterij uit de grasmaaier. Sluit de stekker van de lader op het batterijpak aan (Fig.11a) en sluit de lader aan op het net.

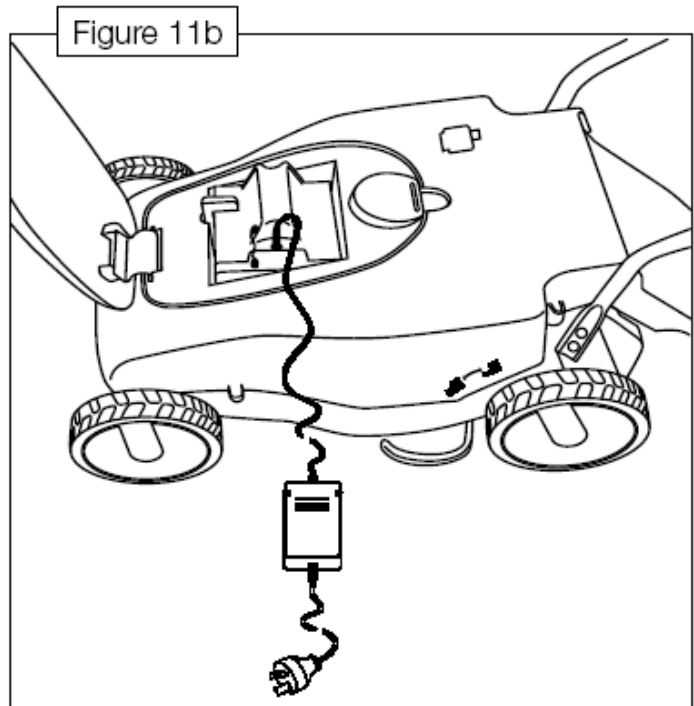
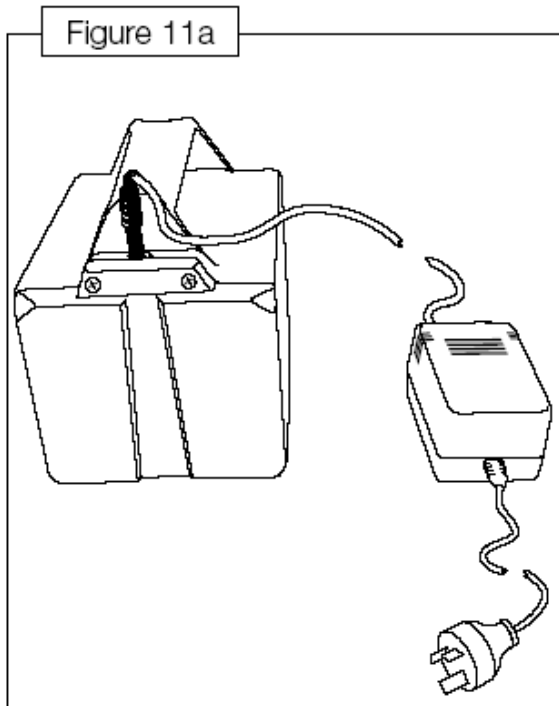
2. Lading van het batterijpak in de grasmaaier :

(Begin altijd met de veiligheidssleutel te verwijderen)

- Open de motorkap van de grasmaaier om aan de batterij te kunnen. Sluit de stekker van de lader aan op de batterij (Fig. 11b), en sluit dan de lader aan op een stopcontact.

Nota's :

- De motor van de grasmaaier moet niet draaien tijdens de lading van de batterij.
- De grasmaaier zal niet oververhit raken en zal geen schade oplopen als de lader langer aangesloten blijft dan de voorziene duur van de aanbevolen laadbeurt. Echter is het wel aangeraden dat de lader afgesloten wordt van zodra de laadbeurt voltooid is om de levensduur van uw batterij te verlengen. Wij raden u ook aan om de batterij regelmatig bij te laden wanneer de grasmaaier niet in gebruik is.



Opmerking: Een rood licht zal op het batterijpak branden wanneer de lader met de batterij verbonden is. Controleer **ALTIJD** tweemaal of de schakelaar van het stopcontact aan staat. Het rood licht wijst erop dat de lader correct is aangesloten op het batterijpak.

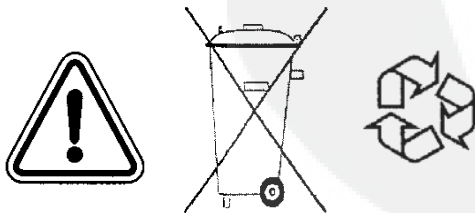
- De laadbeurt duurt minstens 12 uur.
- De lader is altijd warm gedurende de eerste 5 uren van de laadbeurt. Dit is normaal

Deze laadmethode wordt aangeraden door de fabrikanten.

BELANGRIJK! Bewaar het batterijpak altijd op een droge plaats.

Indien de grasmaaier gedurende een bepaalde periode niet gebruikt wordt, is het aangeraden de batterij om de 3 maande te herladen gedurende 12 uren. Hierdoor wordt de levensduur verlengd.

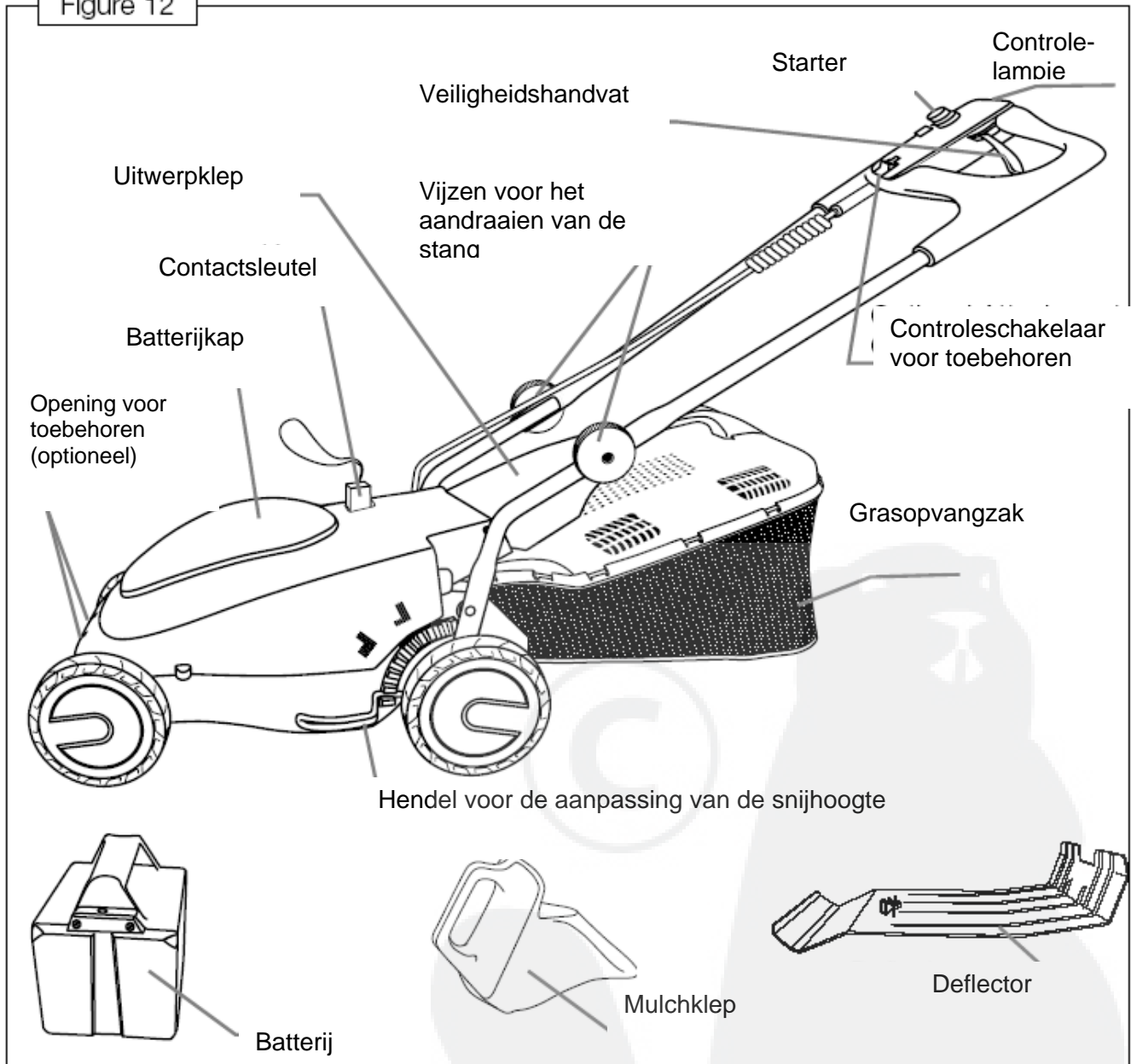
Gooi batterijen niet bij het gewone huisvuil, noch in vuur of water. De batterijen moeten verzameld, gerecycleerd of weggegooid worden volgens de plaatselijke reglementering voor het wegwerpen van gevaarlijke stoffen.



BEDIENING EN KARAKTERISTIEKEN

Wij raden u aan voor elk gebruik om uzelf vertrouwd te maken met de bediening, de stukken en het mechanisme van de draadloze elektrische grasmaaier ECOMOWER.

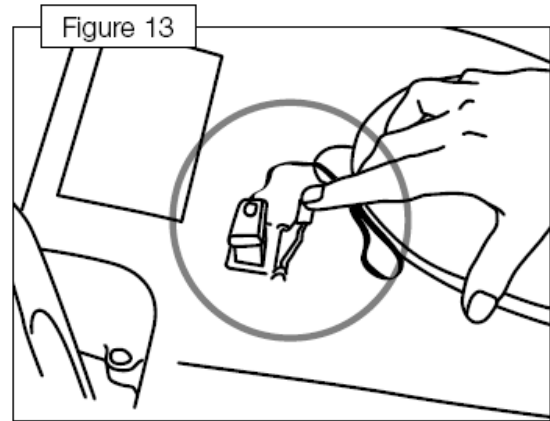
Figure 12



Veiligheidssleutel

De veiligheidssleutel moet in haar contact steken om te kunnen starten. Ze beschikt over een geïntegreerd circuit om de motor te beschermen.

Wanneer de stroomonderbreker los zit, zal de witte knop op de sleutel uitspringen. Druk de witte knop volledig in tot hij opnieuw vergrendeld is alvorens opnieuw te starten. Telkens wanneer het circuit los zit, zult u de witte knop die op de veiligheidssleutel zit opnieuw moeten indrukken. De veiligheidssleutel kan op eender welke manier in het contact gestoken worden. Er is geen voor- en/of achterkant (Figuur 13).



Starter

De starter wordt gebruikt om de motor te starten.

Veiligheidshendel

De veiligheidshandvat (figuur 12) is een veiligheidselement. Vanaf de moment dat er op het handvat gedruwd wordt, beginnen de motor en het mes te draaien. Als het handvat losgelaten wordt, valt de motor stil en stoppen de messen binnen de 3 seconden met draaien.

Controlelampje van de batterij

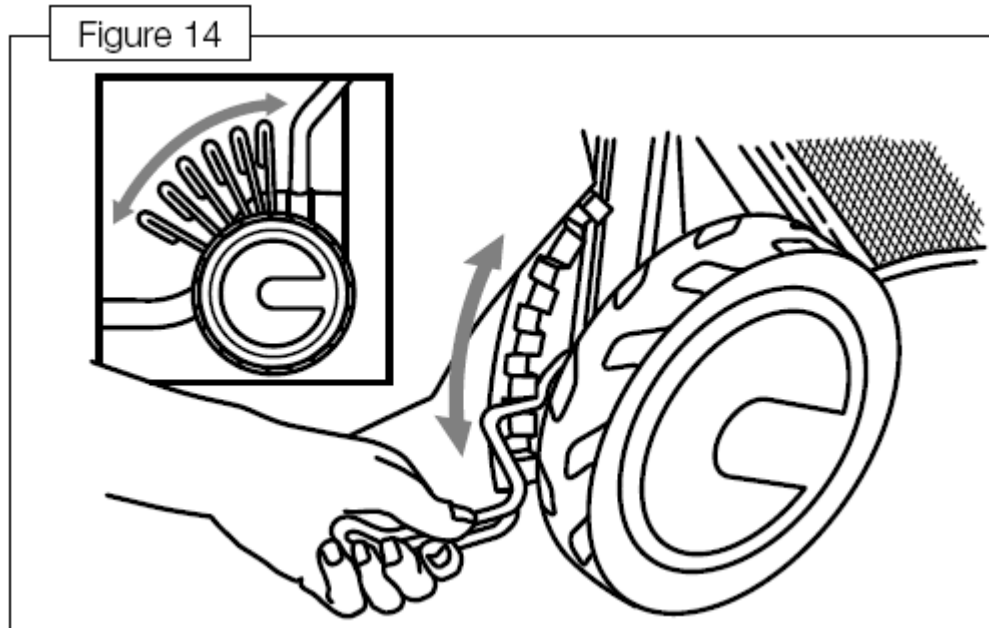
- Als het lichtje GROEN is, dan is de batterij voldoende geladen om de grasmaaier te gebruiken.
- Als het lichtje op de hendel ROOD wordt :
 - a) Wijst dit op een zwakke batterij tijdens een normale maaibeurt. Stop met maaien en laadt de batterij volledig op gedurende een periode van minstens 12 uren. U zal zien dat tijdens een korte pauze bij het maaien het lichtje weer groen zal worden maar desalniettemin is het toch aangeraden om de batterij volledig te laten opladen alvorens verder te gaan met maaien.
 - b) Kan het ook wijzen op het feit dat de maaier een te zware inspanning moet leveren tijdens het zware maaiwerk en u zal de motor horen vertragen. Stel de maaihoogte hoger in en vertraag de maaisnelheid om beschadiging te vermijden en om de levensduur van de batterij te verlengen. Maai steeds op een regelmatig tempo zodat het lichtje groen blijft branden.

Controleschakelaar voor toebehoren :

De controleschakelaar voor de toebehoren omvat het snijden van de kanten. (Optionele kantensnijders: Efco LK270 of LK270B). Deze schakelaar laat toe om de modus « maaien » of « toebehoren » te kiezen. (Het accessoire en de motor van de grasmaaier kunnen niet simultaan functioneren.)

VOORBEREIDING OP HET MAAIEN

Hendel voor de aanpassing van de maaihoogte :



WAARSCHUWING: De veiligheidssleutel en zijn stroomonderbreker mogen nooit in het contact zitten tijdens de montage, de afstelling, het schoonmaken, het vervangen van de messen of bij het niet gebruiken van de grasmaaier. Het verwijderen van de veiligheidssleutel zal ongewenst starten verhinderen alsook ernstig lichamelijke letsels voorkomen.

De hendel voor het aanpassen van de maaihoogte bevindt zich naast het linker achterwiel. (Figuur 14)
De volgende maaihoogtes kunnen naar wens gekozen worden:

Positie van de hendel	Maaihoogte
1	20 mm
2	28 mm
3	37 mm
4	46 mm
5	55 mm
6	65 mm

1. Verwijder de veiligheidssleutel.
2. Zorg ervoor dat alle 4 de wielen op hetzelfde niveau staan.
3. De hendel rust op veren. Trek de hendel naar buiten toe (in de richting van het wiel).
4. Verplaats de hendel naar de inkeping overeenkomstig met de gewenste maaihoogte.

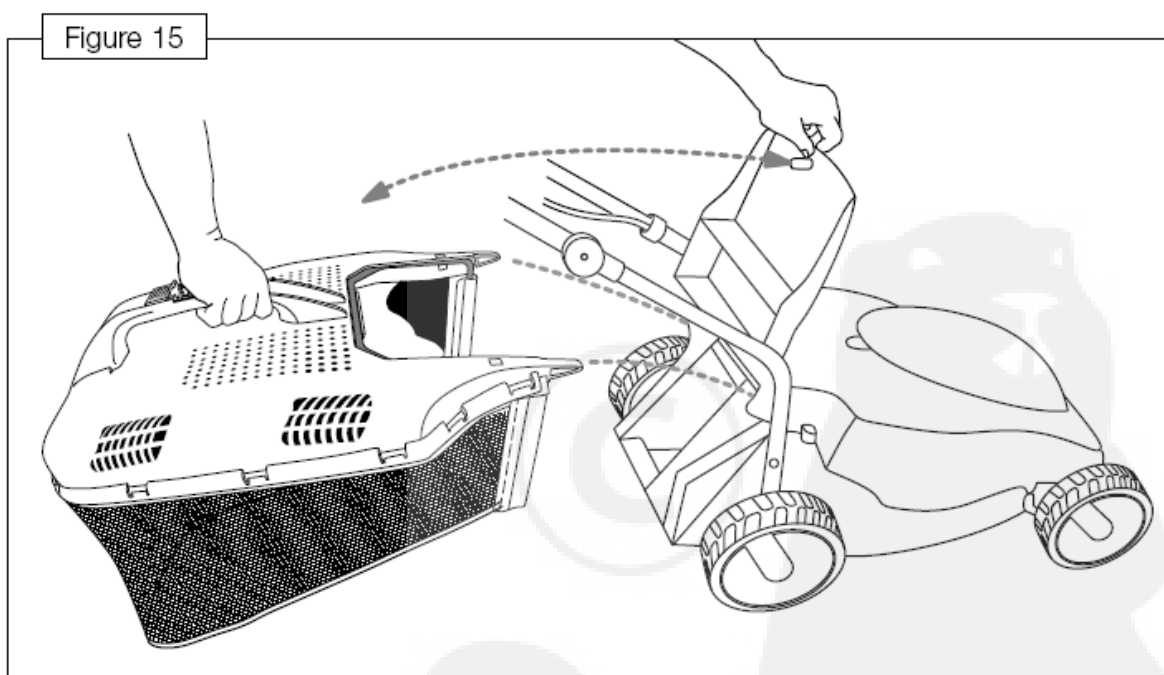
Grasopvangbak :

OPMERKING : De grasopvangbak wordt niet gemonteerd geleverd. Zie hoofdstuk « MONTAGE VAN DE GRASOPVANGBAK ».

Kijk aan de onderkant van de grasmaaier en zorg ervoor dat het stuk voor de grasuitstoot niet verstopt is en dat het mes juist bevestigd is.

HOE DE GRASOPVANGBAK BEVESTIGEN :

1. Hef de uitstootklep op aan de achterkant van de maaier.
2. Schuif de grasopvangbak in de gaten aan beide zijden van de maaier terwijl u de uitstootklep omhoog houdt.
3. Laat de uitstootklep los en druk hem in het gat aan de bovenkant van de grasopvangbak om de bak te bevestigen.
4. Vergrendel de graszak op zijn plaats door het zwarte flapje op de hendel over de uitstootklep te schuiven.



HOE DE GRASOPVANGBAK WEGNEMEN :

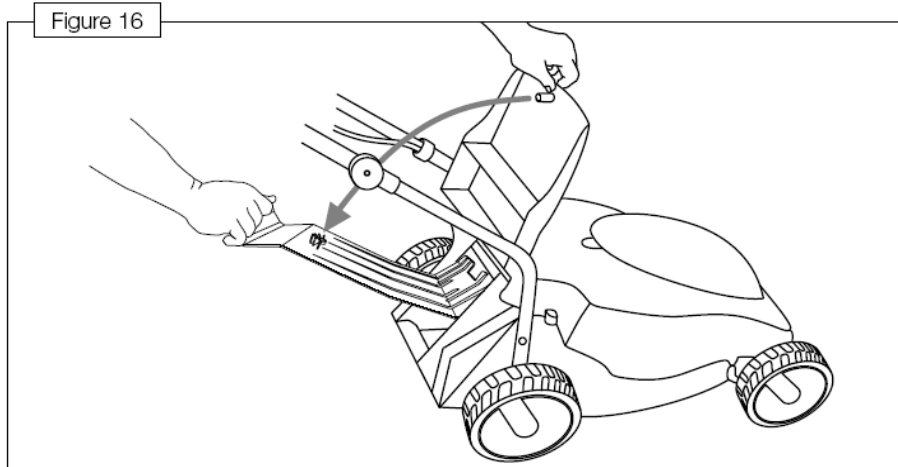
1. Hef met de ene hand de uitstootklep omhoog en de grasopvangbak vast met de andere hand. Hef de bak om hem weg te trekken.
2. Laat de uitstootklep weer los.

Deflector voor achteruitstoot:

Als u niet bijeen wenst te harken en het gras te hoog is om te mulchen, dan kan u gebruik maken van de deflector die het gemaaide gras achter zich uitstoot.

Om de deflector te bevestigen moet de veiligheidssleutel eerst verwijderen.

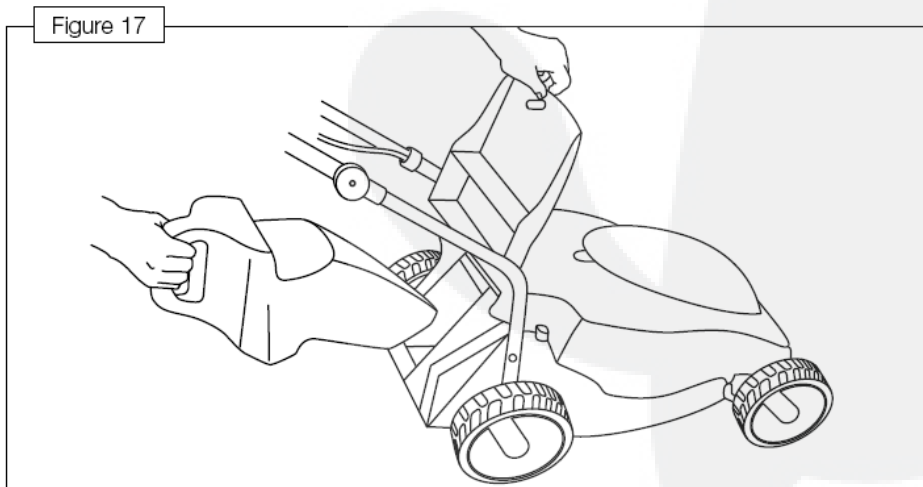
1. Hef de uitstootklep omhoog.
2. Maak het grote deel van de deflector vast aan de grasmaaier met de rand naar boven gericht.
3. Klik de uitstootklep vast aan de deflector door de pin op de uitstootklep in het gat op de deflector te klikken.
4. Laat de uitstootklep weer naar beneden.



Mulchen :

Wat betekent mulchen? Deze term houdt in dat de grasresten gebruikt kunnen worden om het gazon te voeden. Het speciale mes en de klep die het uitstootkanaal sluiten laten het gemaaide gras toe om langer te circuleren onder de carter van de grasmaaier. De ultrafijne deeltjes worden op gelijkmatige manier opnieuw verdeeld op het gazon en veranderen in **natuurlijk meststof** door zichzelf te ontbinden. Het gazon profiteert op die manier van een belangrijke **bijdrage aan organische en voedingsrijke substanties**. Door de mulchkit hoeft u het gemaaide gras niet bijeen te harken en wordt de vraag wat te doen met de maaresten opgelost.

1. Neem de grasopvangbak weg en schuif de klep in de plaats zoals u kan zien op figuur 16. Breng hem die genoeg tot hij goed vastzit.
2. Monteer het mulchmes. (Zie hoofdstuk « montage en demontage van het mes»)

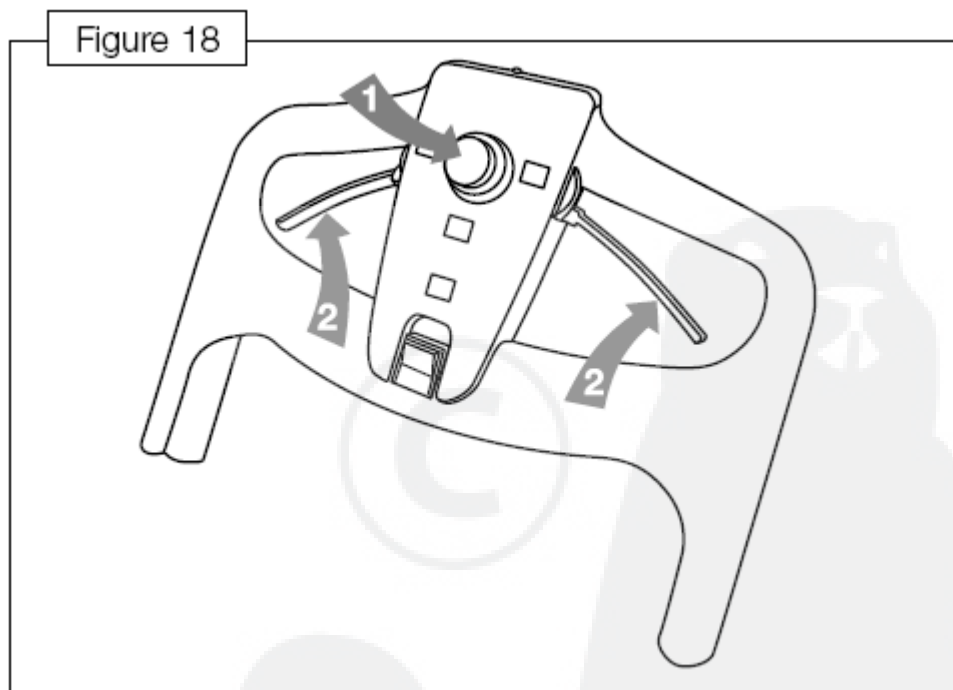


DE GRASMAAIER STARTEN

Waarschuwing : Het herhaaldelijk starten, stoppen en opnieuw starten van een elektrische motor in snel afwisselend tempo kan de motor verhitten en nog belangrijker: beschadigen.

Opmerking: Wees er zeker van dat de controleschakelaar voor optionele bevestiging aanwezig is op de maaier.

1. Steek de veiligheidssleutel in het slot (ze kan in beide richtingen ingestoken worden). Het groene controlelampje zal oplichten als de batterij opgeladen is.
2. Druk op knop (1) om de maaier te starten. Knijp vervolgens op de veiligheidshendel (2), laat de startknop los als de motor draait en blijf de veiligheidshendel ingedrukt houden (Figuur 18). Houd de veiligheidshendel vast zolang u wenst dat de motor draait. Als de veiligheidshendel losgelaten wordt zal de motor onmiddellijk uitvallen en zal het mes binnen de 3 seconden stoppen met draaien.



TIPS VOOR HET ONDERHOUD VAN DE GRASMAAIER

- Maai op een regelmatig tempo om optimale prestaties te halen. Als u te snel maait, vooral bij hoog gras, zou de snijkwaliteit ongelijkmatig kunnen zijn.
- Maai regelmatig uw gazon om telkens 25-50 mm gras te snijden bij elke maaibeurt. Als u een gazon maait waarvan de hoogte van het gras meer dan 50 mm is kan dit de levensduur van uw batterij verminderen.
- Slijp regelmatig het mes van de grasmaaiër om telkens een propere en snelle snede te garanderen. Controleer het mes regelmatig en zorg ervoor dat u steeds een vervangmes heeft om de beste prestaties te garanderen.

Het schoonmaken

1. Verwijder de veiligheidsleutel.
2. Gebruik een vochtige doek of een spons met indien nodig een zachte zeep of reinigingsmiddel om de maaier te poetsen. Gebruik geen water of oplossingsmiddelen. Reinig het frame en de uitstoot waar het gesneden gras zich heeft opgestapeld. Hiervoor kan u een nylon- of niet metalen borstel gebruiken.
3. Om de grasopvangbak te reinigen mag water gebruikt worden. Om het gras goed op te kunnen vangen is het belangrijk dat de zak proper is en dat de mazen van het net niet verstopt zijn. Laat de grasopvangbak goed drogen alvorens hem opnieuw te gebruiken.



BEVESTIGING EN VERWIJDEREN VAN HET MES

CONTROLEER VOOR EN NA ELK GEBRUIK OF HET MES GOED GESLEPEN IS EN VASTZIT. KIJK DE MAAIER OOK NA OP EVENTUELE STOORNISSEN. VERVANG HET MES ONMIDDELLIJK ALS HET BESCHADIGD OF GEPLOOID IS.

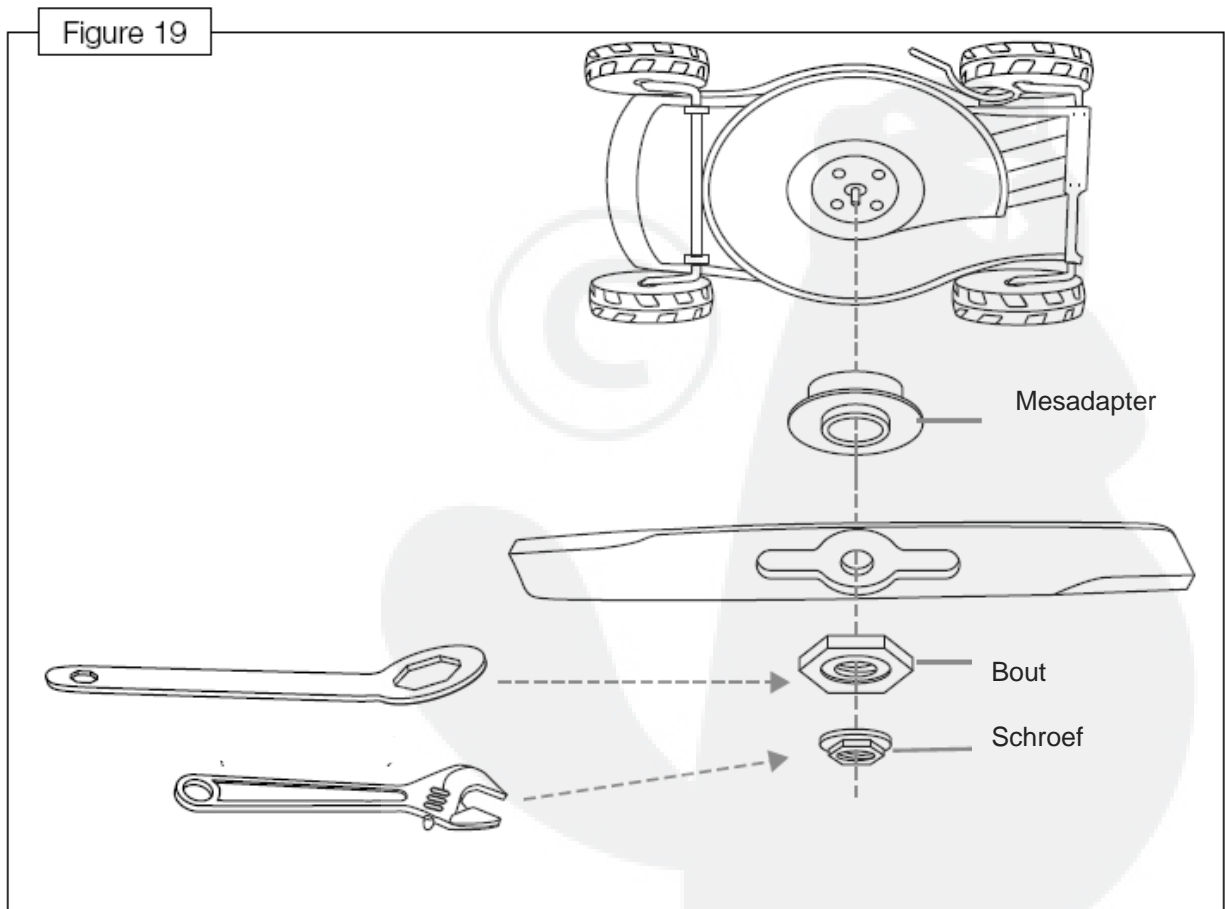
HET MES VERWIJDEREN

1. Verwijder de veiligheidssleutel en de batterij.

2. Draag zware handschoenen om uw handen tegen snijwonden en eventuele andere verwondingen te beschermen. Draai de grasmaaier op zijn rechterkant (de tegengestelde kant van de hendel voor het aanpassen van de maaihoogte) om het mes te kunnen bereiken.
3. Zie figuur 19. Plaats de sleutel van 36 mm (meegeleverd met uw maaier) op de stalen schroef. Schroef de bout los met een gewone sleutel. Houdt de stalen schroef op zijn plaats met de ene hand (opdat de motoras niet zou beginnen draaien) terwijl u de mesbout losdraait met de andere hand.
4. Neem de bout, de schroef, het mes, de plastic schijf en de mesbout weg.

HET MES BEVESTIGEN:

Volg dezelfde stappen voor het bevestigen van het mes als voor het verwijderen van het mes maar in de omgekeerde richting (van stap 4 tot en met 1). Zorg ervoor dat u alle stukken op dezelfde manier terugplaats (zoals vermeld op figuur 19). Zorg ervoor dat het mes correct geplaatst is en dat de bout goed aangespannen zit.



HET SLIJPEN VAN HET MES

Slijp het mes regelmatig om de beste resultaten te verkrijgen. Een versleten mes kan ervoor zorgen dat de batterijlading sneller afneemt.

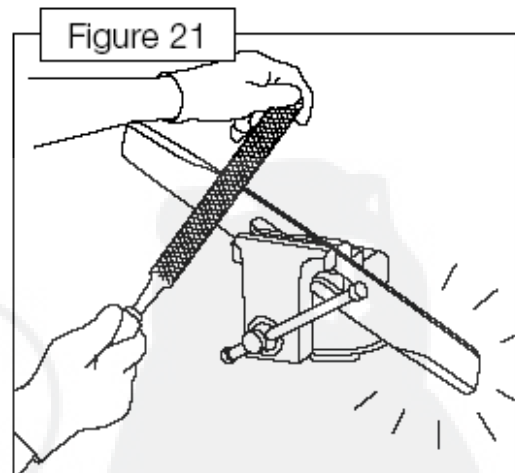
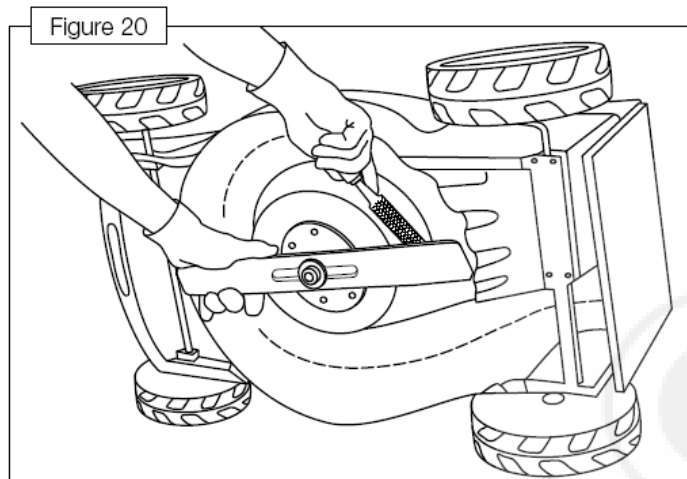
TWEE MANIEREN OM HET MES TE SLIJPEN :

1. Slijp het mes op de grasmaaier door middel van een platte vijl of slijpsteen.
2. Haal het mes van de grasmaaier af en slijp tussen een bankschroef door middel van een platte vijl.

HET MES OP DE MAAIER SLIJPEN :

Zorg ervoor dat zowel de veiligheidssleutel als de batterij verwijderd zijn.

1. Draag zware handschoenen voor de bescherming van uw handen. Draai de grasmaaier op zijn rechterkant (de tegengestelde kant van de hendel voor het aanpassen van de maaihoogte) om het mes te kunnen bereiken.
2. Draag een veiligheidsbril en houdt de grasmaaier in de positie zoals aangegeven op **figuur 20**.
3. Slijp voorzichtig de scherpe kanten van het mes door middel van een platte vijl of een slijpsteen. Vijl op regelmatig tempo en op gelijke basis tussen beide uiteinden van het mes.



HET MES TUSSEN EEN BANKSCHROEF SLIJPEN :

1. Draag zware handschoenen voor de bescherming van uw handen. Draai de grasmaaier op zijn rechterkant (de tegengestelde kant van de hendel voor het aanpassen van de maaihoogte) om het mes te kunnen bereiken.

Verwijder het mes zoals uitgelegd in de rubriek « bevestigen en verwijderen van het mes ».

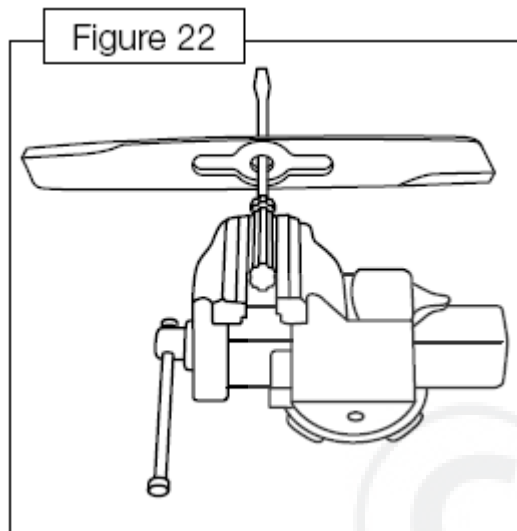
2. Zet het mes vast tussen een stevige bankschroef zoals aangegeven op **figuur 21**.
3. Draag een veiligheidsbril en Slijp voorzichtig de scherpe kanten van het mes door middel van een platte vijl of een slijpsteen. Vijl op regelmatig tempo en op gelijke basis tussen beide uiteinden van het mes.

UITBALANCERING VAN HET MES

Het mes van een grasmaaier moet uitgebalanceerd zijn, indien dit niet gebeurt zal ze hevige trillingen veroorzaken van zodra de motor draait. Een extreme trilling zou de grasmaaier kunnen beschadigen en zou eveneens uw veiligheid in gevaar kunnen brengen. De nieuwe messen zijn reeds uitgebalanceerd in de fabriek. Van zodra een gebruikt mes geslepen wordt is het ook belangrijk dat je het uitgebalanceerd houdt. Vervang het mes door een nieuw in geval van twijfel.

CONTROLE OF HET MES JUIST UITGEBALANCEERD IS :

1. Zet een grote schroevendraaier met de as horizontaal vast tussen een bankschroef zoals aangeduid op **figuur 22**.
2. Plaats het mes op de schroevendraaier. Als het mes goed uitgebalanceerd is zal ze op haar horizontale positie blijven.
3. Als het mes afhelt naar een van beide zijden, slijp de andere zijde dan goed tot het mes in evenwicht staat. Als een kant van het mes extreem afhelt moet het vervangen worden.



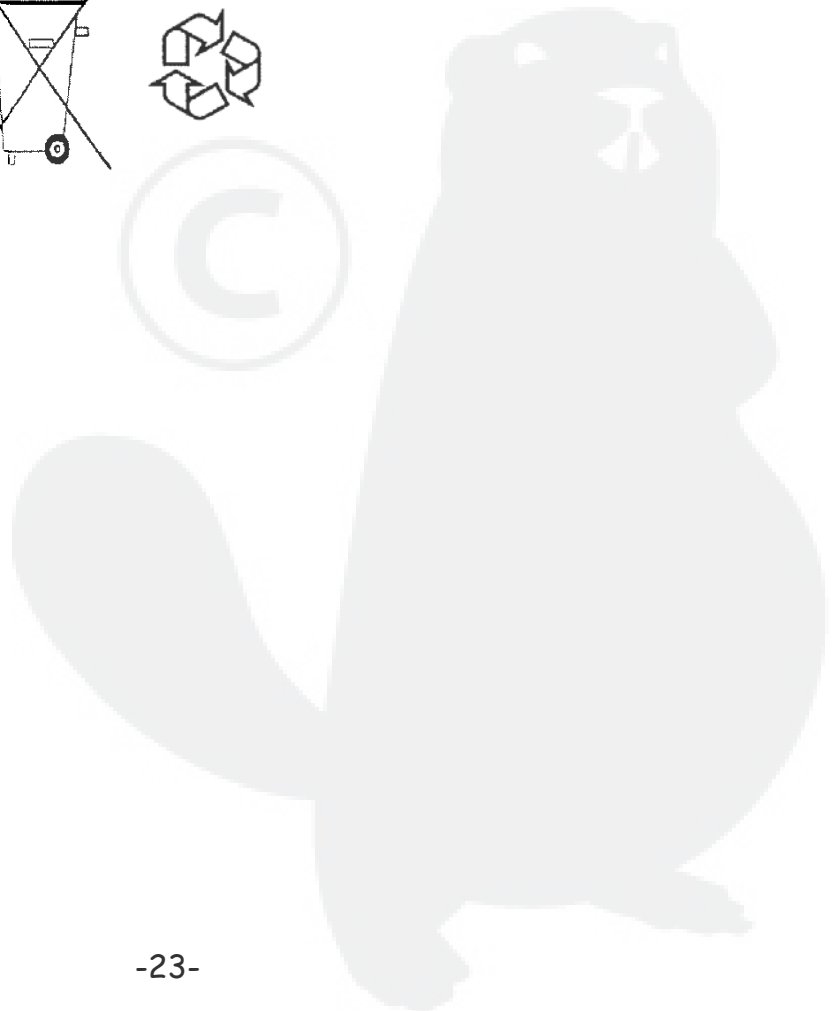
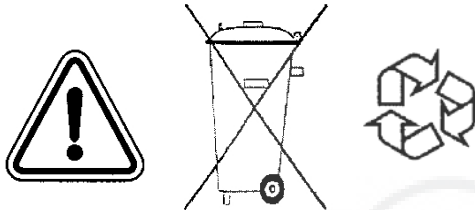
SMERING

de draadloze elektrische grasmaaier ECOMOWER vergt **GEEN ENKELE** smering en **moet dus** ook **niet** gesmeerd worden.

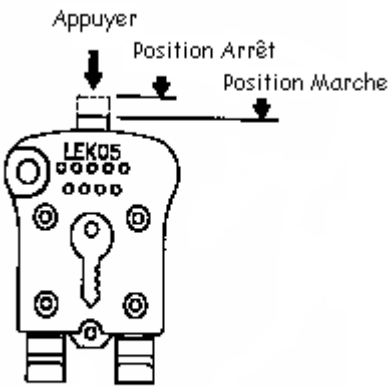
WAAR DE BATTERIJ OPBERGEN ?

- Berg de batterij nooit op nabij een warmtebron, vonken of vlammen.
- De omgevingstemperatuur moet tussen de -20 °C et +40°C liggen.
- Berg de batterij nooit op nabij oplossende middelen.
- Schudt niet met de batterij. Hanteer ze met zorg.
- Houdt de batterij buiten het bereik van kinderen.
- Vervorm de batterijklemmen niet.
- Stel de klemmen niet bloot aan hitte (bijv. solderen).
- Plaats de batterij in een zo droog mogelijke plaats. Plaats ze niet rechtstreeks op vochtige grond zoals bijvoorbeeld in een kelder.
- Controleer regelmatig de buitenkant van de batterij en houdt ze proper en droog. Gebruik de batterij niet wanneer ze scheuren, vormverandering, lekken of andere beschadigingen vertoont.
- Gooi de batterij niet weg maar recycleer ze of breng ze naar uw winkel.
- In geval de batterij lange tijd opgeborgen werd, laadt ze dan opnieuw op zoals weergegeven in het hoofdstuk INSTRUCTIES VOOR HET LADEN VAN DE BATTERIJ.

Gooi batterijen niet bij het gewone huisvuil, noch in vuur of water. De batterijen moeten verzameld, gerecycleerd of weggegooid worden volgens de plaatselijke reglementering voor het wegwerpen van gevaarlijke stoffen.



PROBLEEMOPLOSSING:

PROBLEEM	OPLOSSING
<p>1. De grasmaaier start niet wanneer de veiligheidssleutel in het slot zit, de schakelaar ingedrukt is en wanneer de controlehendel losgelaten is.</p>	<p>1. A. Controleer of de veiligheidssleutel goed in het slot zit. B. Verwijder de veiligheidssleutel en kantel de grasmaaier om na te kijken of het mes niet geblokkeerd zit. C. Controleer of de batterij voldoende opgeladen is door de oplader aan te sluiten en de controlelampjes na te kijken.</p>
<p>2. De maaier stopt tijdens het maaien terwijl de controlehendel niet losgelaten werd.</p>  <p style="text-align: center;">Fig.23</p>	<p>2. A. De stroomverbreker van de veiligheidssleutel heeft de stroom onderbroken om de motor te beschermen tegen oververhitting. B. Verwijder de veiligheidssleutel. Kantel de grasmaaier en kijk of het mes vrij kan draaien. Controleer eveneens of de grasuitstoot niet verstopt is. C. De grasmaaier bevindt zich in een zone met te dicht gras. Verhoog de maaihoogte en probeer opnieuw te starten. D. De batterij is leeg en het rode controlelampje licht op. E. De veiligheidsknop is niet volledig ingedrukt. Druk en probeer opnieuw. Zie figuur 23.</p>
<p>3. De grasmaaier trilt abnormaal of maakt teveel lawaai.</p>	<p>3. A. Verwijder de veiligheidssleutel. Kantel de maaier om te zien of het mes goed vast zit. B. Controleer of het mes niet geplooid, beschadigd of volledig bot is. Vervang het indien nodig.</p>
<p>4. De grasmaaier werkt maar de snede is niet goed en/of de maaier verliest aan kracht.</p>	<p>4. A. Controleer of de batterij opgeladen is. B. Verwijder de veiligheidssleutel. Kantel de maaier en kijk of : α- het mes geslepen is, α- het mes geplooid, los of beschadigd is. C. De maaihoogte is slecht ingesteld, wat de motor kan doen verhitten. U moet de maaihoogte opnieuw instellen in functie van het terrein.</p>

<u>PROBLEEM</u>	<u>OPLOSSING</u>
5. De maaier gaat moeizaam vooruit.	5. A. Het gras is te hoog. Verhoog de maaihoogte. B. Verwijder de veiligheidssleutel, Kantel de maaier en controleer of de wielen goed draaien en/of ze niet beschadigd zijn.
6. De motor van de grasmaaier stopt niet terwijl de veiligheidshendel toch losgelaten werd.	6. A. Een van de relais in de motor is misschien defect. Verwijder de veiligheidssleutel om de motor te doen stoppen en breng de grasmaaier naar een hersteller.
7. De grasmaaier maait niet dezelfde oppervlakte per maaibeurt.	7. A. Controleer bij het begin de batterijstand. B. De batterij is versleten, u moet ze vervangen. C. Het kan ook zijn dat het mes stilaan verslijt, slijp het opnieuw.
8. De grasopvangbak vangt het gemaaide gras slecht op.	8. A. De grasopvangbak is vol. Ledig hem en maak hem schoon indien nodig. B. Het gras is te hoog of de maaihoogte te laag. C. U duwt de grasmaaier te snel vooruit, vertraag. D. De grasuitstoot is misschien verstopt, verwijder de veiligheidssleutel, Kantel de maaier en verwijder de brokstukken. E. Controleer of u het juiste mes gebruikt en kijk na of het correct bevestigd is.

GARANTIE

De draadloze elektrische grasmaaier ECOMOWER heeft een garantie van 2 jaar in het kader van privégebruik.

De garantie is niet van kracht wanneer de grasmaaier gebruikt wordt voor andere doeleinden. Hetzelfde geldt voor lichamelijke en/of materiële schade. De verantwoordelijkheid van de verdeler kan niet ingebracht worden als de grasmaaier ongeschikt en zelfs onbestaand blijkt te zijn of wanneer de gebruiksvorschriften niet gerespecteerd werden.

De garantie van 2 jaar gaat in vanaf de aankoopdatum en geldt alleen voor de oorspronkelijke eigenaar.

De eigenaar is verantwoordelijk voor het onderhoud van de grasmaaier (slijpen van de messen, schoonmaken, vervangen van versleten stukken ...). Alle accessoires hebben eveneens een garantie van 2 jaar (uitgezonderd batterijen).



Conform met de Europese richtlijn CEE 2002/96/CE met betrekking tot afval van elektrische en elektronische werktuigen (EEE) en zijn inschrijving in de nationale wetten mag dit product niet bij het gewone afval maar moet het gerecycleerd worden. U moet het naar een recyclagecentrum brengen, bijvoorbeeld een officieel verzamelpunt voor elektrische en elektronische werktuigen (EEE) in functie van recyclage of een wisselpunt voor bevoegde producten dat bereid is het product terug te nemen in ruil voor de aankoop van een nieuw product van hetzelfde type als het oude.

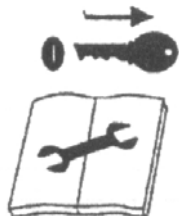
Gooi batterijen niet bij het gewone huisvuil, noch in vuur of water. De batterijen moeten verzameld, gerecycleerd of weggegooid worden volgens de plaatselijke reglementering voor het wegwerpen van gevaarlijke stoffen.

Het niet respecteren van deze aanbevelingen kan negatieve gevolgen hebben voor de natuur en de publieke gezondheid daar deze EEE producten over het algemeen substanties bevatten die gevaarlijk kunnen zijn. Raadpleeg uw gemeente, de dienst voor inzameling van afval, het goedgekeurde DEEE plan of de afhaaldienst voor huishoudelijk afval voor meer informatie over deze recyclagepunten.

UITLEG VAN DE SYMBOLEN EN VEILIGHEIDSREGELS:



Lees de handleiding alvorens deze machine te gebruiken.



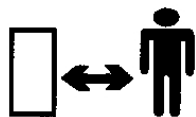
Stop de motor en haal de batterij eruit alvorens de carter van het mes schoon te maken, de grasmaaier te controleren of te herstellen.

AANDACHT: het mes blijft nog enkele seconden draaien nadat de motor werd stil gelegd.



AANDACHT:

Opgelet met objecten die weggeslingerd kunnen worden.



Laat niemand te dicht komen tijdens het gebruik van de machine.



Plaats de handen en voeten niet te dicht bij de carter wanneer de motor draait.



Draag een veiligheidsbril.



Draag gepaste schoenen.

CE GELIJKVORMIGHEIDATTEST



De fabrikant :

MACAUTO INDUSTRIAL CO., LTD.

Adres:

No. 13, Lane 762, Chungshan N. Rd., Yung Kang City 710,
Tainan Hsien, Taiwan

Verklaard dat de machine: Grasmaaier op batterijen

Merk:

Model:

Serienummer: vanaf nummer 09000001

Conform is met volgende richtlijnen:

Richtlijn machine: 98/37/EC en amendement 98/79/EC

Elektrische richtlijn: 73/23/EEC en amendement 93/68/EEC

EMC richtlijn: 89/336/EEC en amendement 92/31/EC, 93/68/EEC

Relatieve richtlijn geluidsuitstoot: 2000/14/EC

Conform is met volgende normen:

EN292-1	EN292-2	EN294	EN563
EN1050	EN836	EN50338	EN50260-1
EN ISO 3767-1	EN ISO 3767-2	ISO3746	ISO5349

Niveau akoestisch gemeten kracht: 83 dB(A)

Niveau akoestisch gegarandeerde kracht: 90 dB(A)

Trillingen (m/s²) : 1,09 (linkerhand) 1,85 (rechterhand)

Organisme ter uitvoering van controle:

Société Nationale de Certification et d'Homologation (SNCH Luxembourg)

Tainan Hsien, Taiwan

Jack Liu

Ondertekend door (General Manager)

TECHNISCHE SPECIFICATIES

Afmetingen	:	470 x 895 (975) x 1370 (1450) mm
Gewicht	:	Met batterij : 22,6 kg (zonder bak) Zonder batterij: 15,4 kg (zonder bak) Batterij 24V: 7,2 kg Grasopvangbak: 1,4 kg
Snijbreedte	:	360 mm
Hoogteregeling	:	20/28/37/46/55/65 mm
Capaciteit grasopvangbak	:	30 liter
Motor	:	24 Volt / 500 W Snelheid wanneer leeg: 4300tr/min± 10% Mes stopt binnen de 3 seconden
Batterij	:	24V (2 x 12V) type lood/zuur waterdicht
Laadduur	:	12 uren voor een volledige oplaadbeurt
Zelfstandigheid van de batterij	:	Ongeveer 45 tot 60 minuten na volledig oplading en volgens de gebruiksaanwijzingen
Maaiooppervlakte	:	Ongeveer 800 tot 1000 m ² na volledig oplading en volgens de gebruiksaanwijzingen
Batterijlader	:	Netspanning: 100-230 V Netfrequentie : 50 Hz Kracht : 24 Volts / 0.5A

In een vooruitzicht van constante verbetering van zijn producten en met het doel de beste voldoening aan gebruikers van deze machine te geven, heeft de fabrikant het recht om aanpassingen door te voeren zonder voorafgaande kennisgeving.



Toegevoegde Handleiding



BELANGRIJK! Instructies voor Auto-Schakelende

Lader

Oplaaainstructies:

1. Verbind de lader met de batterij
2. Steek de lader in het stopcontact.
3. Druk 3 seconden op de RESET knop om het laden te starten. LED lichtje zal nu ROOD worden.
4. Verwijder de lader wanneer LED lichtje GROEN is.
5. Herhaal bovenvermelde stappen telkens bij het herladen.

NOTA: wanneer het LED lichtje op de LADER knippert (ROOD/GROEN), betekent dit

5. de batterij is te ontladen en zal niet volledig opladen. Verwijder de lader en herhaal het laden 12 uur later opnieuw. Herhaal dit om uw ontladen batterij te herladen.
6. de verbindingen werden verstoord. Herstelt het laadproces en zorg ervoor dat de connecties niet los zijn.

WAARSCHUWING!

- **VOOR HET EERSTE GEBRUIK**, laad de batterij tot het LED lichtje GROEN is.
- Indien het product een tijd niet gebruikt werd, wordt aangeraden om ook te herladen
- EEN KEER PER 3 MAAND moet het batterij pack geladen worden, dit zal bijdragen tot een langer leven van de batterij.
- **DE BATTERIJ MOET NA ELK GEBRUIK HERLADEN WORDEN!** De batterij zal zo langer meegaan.
- **ZORG ERVOOR DAT DE BATTERIJ NIET VOLLEDIG ONTLADEN IS, DIT KAN DE BATTERIJ BESCHADIGEN.**