



CE

TONDEUSE A GAZON ELECTRIQUE
SANS FIL

ECOMOWER

MANUEL D'UTILISATION

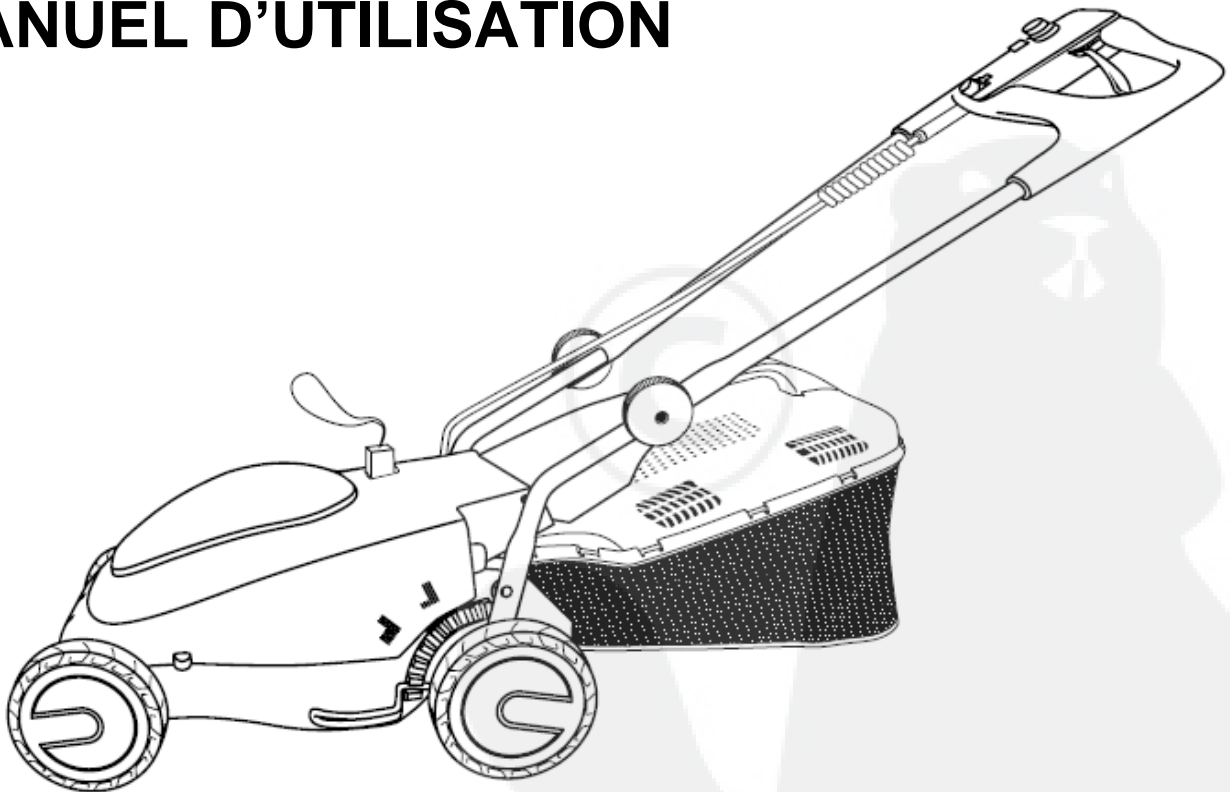


TABLE DES MATIERES

ELEMENTS DE LA TONDEUSE	6
ASSEMBLAGE	7
ENTRETIEN ET CHARGE DE LA BATTERIE	9
PREMIERE CHARGE	10
COMMANDES ET FONCTIONNALITES.....	12
PREPARATION DE LA TONDEUSE A L'UTILISATION	14
DEMARRAGE DE LA TONDEUSE.....	17
CONSEILS D'ENTRETIEN POUR LA TONDEUSE	18
INSTALLATION ET DESINSTALLATION DE LA LAME.....	19
AFFÛTAGE DE LA LAME.....	20
EQUILIBRAGE DE LA LAME.....	21
LUBRIFICATION	21
OU ENTREPOSER LA BATTERIE	22
RESOLUTION DES PROBLEMES:	23
GARANTIE.....	25
EXPLICATION DES SYMBOLES ET REGLES DE SECURITE:.....	26
DECLARATION DE CONFORMITE CE	27
SPECIFICATIONS TECHNIQUES	28

CONSIGNES IMPORTANTES DE SECURITE

Avertissement : Pour éviter tout incident et utiliser votre tondeuse de manière sécurisée, nous vous prions de bien vouloir prendre quelques instants pour lire attentivement les consignes suivantes.

- LISEZ ATTENTIVEMENT CES CONSIGNES -

Habillez-vous de façon appropriée :

- Nous vous recommandons l'utilisation de lunettes de sécurité et le port d'un masque si vous travaillez au contact de la poussière.
- Portez toujours des chaussures solides, ainsi que des pantalons longs.

Préparatifs :

- Avant toute utilisation de la tondeuse ES-360, familiarisez-vous avec les commandes et fonctions de la machine.
- Inspectez les mécanismes de sécurité afin de déterminer s'ils sont convenablement installés et en bon état de marche. Ces mécanismes doivent être réparés ou remplacés avant toute utilisation de la tondeuse si leur état ou leur fonctionnement s'avère douteux.
- Inspectez la zone où la tondeuse doit être utilisée et enlevez les pierres, bâtons, fils métalliques, os de chiens, jouets d'animaux, jeux d'extérieur et autres objets étrangers qui pourraient être éjectés par la lame de la tondeuse. Les objets éjectés par la lame de la tondeuse peuvent causer de graves blessures. Relevez également l'emplacement des trous, souches d'arbres et autres zones à risques.
- Tondez uniquement de jour ou sous une bonne lumière artificielle.
- Tenez les animaux et les enfants éloignés de la zone de travail.

Fonctionnement :

- La durée de charge de la batterie varie en fonction de différents paramètres, tels que l'état de la pelouse, la hauteur, l'épaisseur ou l'humidité de l'herbe, qui peuvent accélérer la décharge de la batterie et donc réduire la surface de tonte.
- Ajustez la hauteur de coupe avant de démarrer la tondeuse. Une herbe haute et épaisse se coupe à un niveau supérieur. Ne poussez pas la tondeuse par à-coups sur une herbe épaisse. La tondeuse électrique sans fil ES-360 est plus efficace et plus sûre lorsqu'elle est poussée à un rythme régulier.
- Votre tondeuse peut aussi bien être utilisée pour le mulching ou la collecte de l'herbe coupée. Utilisez la lame appropriée, le bac de ramassage ou le kit mulching selon l'usage prévu.

- N'insérez la CLÉ DE SECURITE que lorsque vous êtes prêt à mettre en marche la tondeuse. Rangez la clé de sécurité à l'écart des enfants et des personnes non autorisées à utiliser la tondeuse.
- Dès lors que vous abandonnez la position de conduite (derrière le guidon de la tondeuse), que ce soit pour laver, réparer, inspecter, ajuster la hauteur de coupe, adapter le kit mulching ou le bac de ramassage, ENLEVEZ TOUJOURS LA CLÉ DE SECURITE.
- N'utilisez pas la tondeuse par temps de pluie.
- Faites toujours preuve d'une extrême prudence quand vous manoeuvrez vers l'arrière.
- Tondez les pentes en travers et jamais de bas en haut ou de haut en bas. Prenez garde quand vous changez de direction dans les pentes. Ne tondez pas les pentes escarpées, les zones où la stabilité et l'adhérence s'avèrent douteuses.
- Arrêtez le moteur lorsque vous traversez des terrains meubles tels que des chemins, allées ou routes en gravier. Les objets éjectés par la tondeuse peuvent être dangereux.
- Après avoir heurté un objet ou si la tondeuse vibre anormalement, arrêtez le moteur et enlevez la clé de sécurité. Inspectez les dégâts, réparez-les avant de redémarrer et de faire fonctionner à nouveau la tondeuse à gazon.

Une vibration signale généralement un problème ou une anomalie.

- Restez attentif et regardez ce que vous faites. Ne faites pas fonctionner la tondeuse quand vous êtes fatigué ou sous l'influence de drogue ou d'alcool. Enlevez la clé de sécurité quand la tondeuse est à l'arrêt.
- Avant d'entreposer la tondeuse dans un lieu exigü ou fermé, laissez le moteur refroidir pendant au moins 5 minutes.
- N'utilisez pas la tondeuse électrique ES-360 pour un usage autre que ceux pour lesquels elle a été conçue.

Entretien et entreposage :

Avertissement: Enlevez TOUJOURS la clé de sécurité avant de faire une quelconque opération de maintenance (réglage, réparation...)

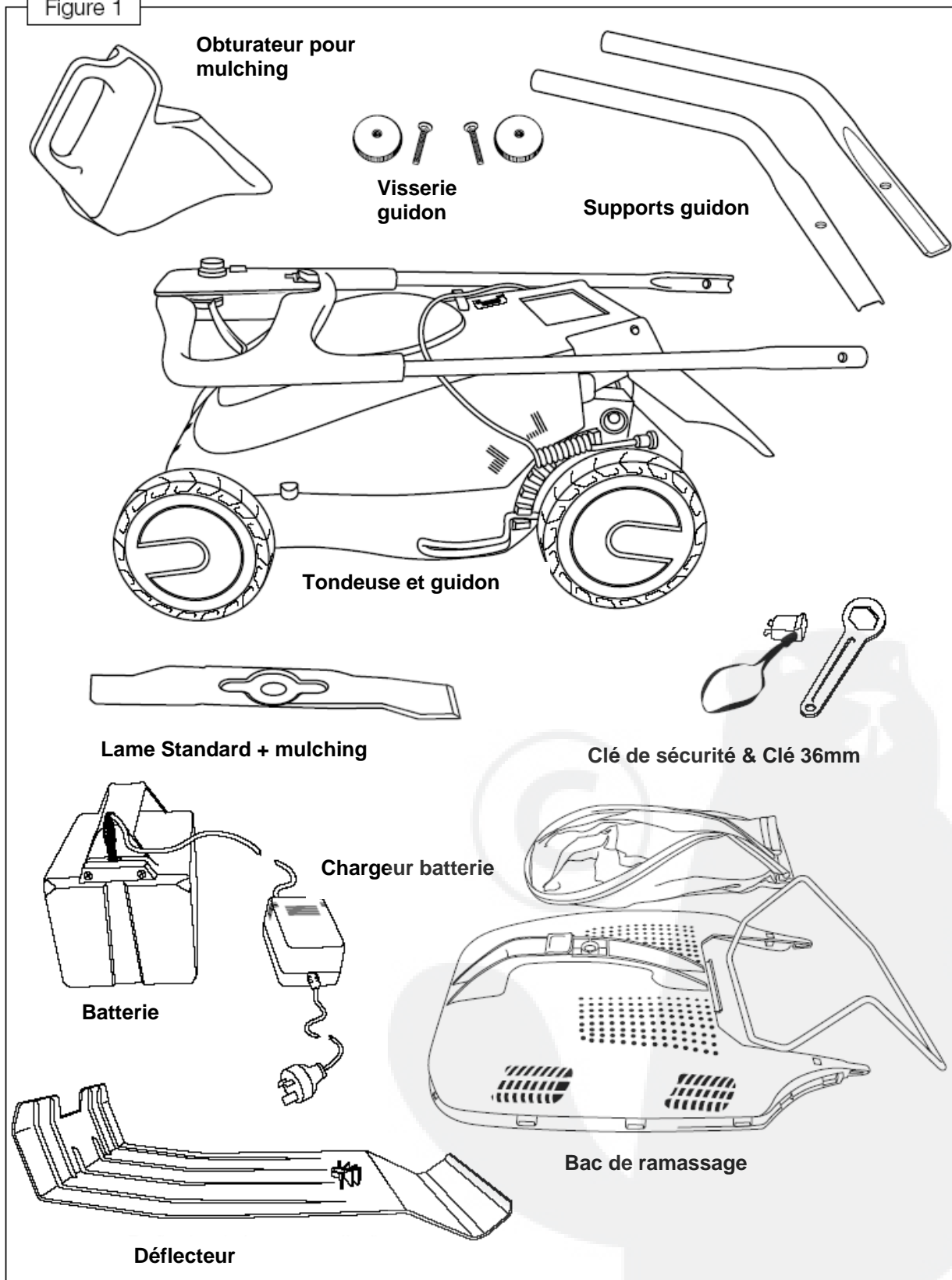
- Entretenez la tondeuse avec soin – maintenez le tranchant de la lame affûté et propre pour une utilisation performante et sécurisée. Vérifiez que les écrous, boulons et vis soient serrés pour vous assurer du bon état de fonctionnement de la tondeuse. Suivez les instructions dans ce manuel pour le changement des accessoires.
- Inspectez régulièrement les fils électriques apparents sur la machine et le guidon pour déceler des pannes éventuelles. Si un problème survient, n'utilisez pas la tondeuse jusqu'à ce que les fils électriques aient été réparés ou remplacés.
- N'actionnez pas la tondeuse si elle ne démarre ou ne s'arrête pas normalement alors que la poignée de sécurité est relâchée.
- N'utilisez que des lames identiques lors de leur remplacement. Vérifiez à intervalles réguliers que les boulons de fixation de la lame et du moteur soient correctement serrés.
- Gardez la tondeuse propre et sèche. Utilisez un tissu humide pour le nettoyage et l'entretien. N'utilisez pas de dissolvants ou de produits à base d'essence.
- Lorsque vous ne l'utilisez pas, entreposez la tondeuse à gazon à l'intérieur dans un endroit sec et hors de la portée des enfants.

Consignes de sécurité de la batterie :

- Ne mettez pas en charge la batterie dans un endroit humide.
- Manipulez la batterie avec précaution pour ne pas créer un court-circuit entre les matériaux conducteurs, tels que les anneaux, bagues, bracelets ou clés. En cas de court-circuit, la batterie ou le matériel conducteur pourrait surchauffer et causer des brûlures.
- N'essayez pas de remplacer les batteries individuelles à l'intérieur du bloc batterie. Le fait de mélanger des batteries neuves et déchargées augmenterait la pression interne de l'élément, ce qui entraînerait une défaillance de la batterie déchargée. Un branchement incorrect avec le bloc batterie pourrait engendrer une fuite et/ou une explosion.
- Ne brûlez pas la batterie pour vous en débarrasser, ses éléments pourraient exploser. N'ouvrez pas la batterie car l'électrolyte, acide qu'elle contient, est corrosif et endommagerait les vêtements ou provoquerait de graves brûlures aux yeux ou à la peau. L'acide de la batterie est toxique s'il est avalé ou si les vapeurs qu'il dégage sont inhalées.
- Débarrassez-vous de la batterie en conformité avec les dispositions locales en matière de déchets spéciaux.

ELEMENTS DE LA TONDEUSE

Figure 1



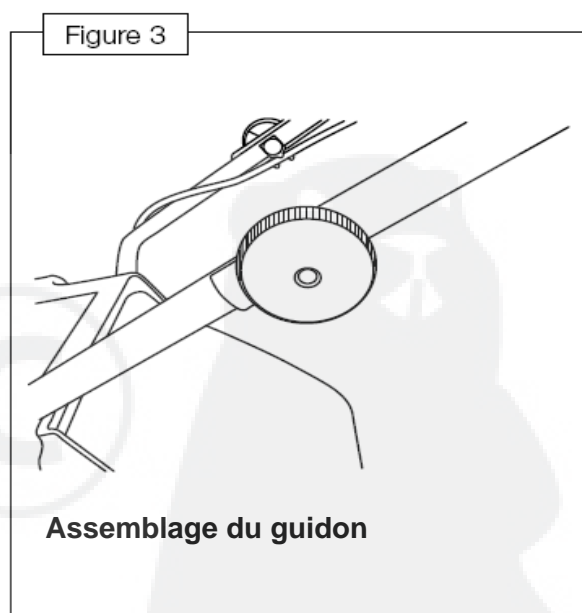
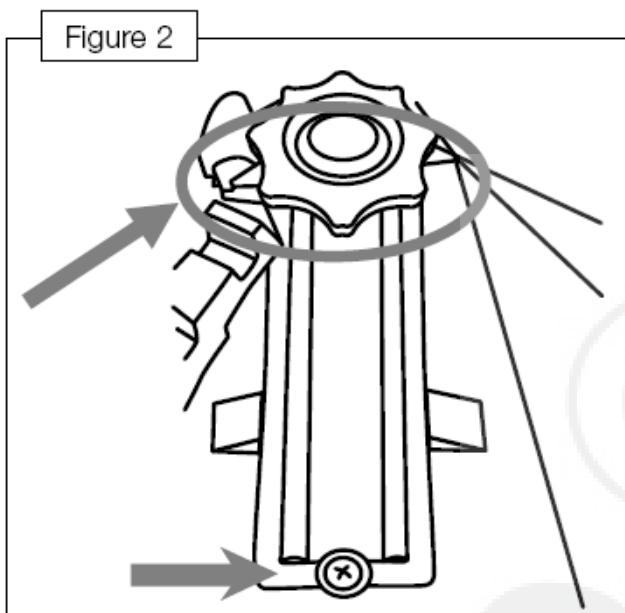
ASSEMBLAGE

Avant de commencer l'assemblage, veuillez vérifier que vous avez tous les éléments répertoriés en page 6, Figure 1. Si l'un des éléments vous manque, veuillez contacter votre revendeur.

Étape 1. Fixation de la partie inférieure du guidon :

Remarque: Pour une installation plus facile, réglez la hauteur de coupe à la position la plus élevée.

1. Retirez la vis de serrage du guidon de son support dans l'armature de la tondeuse (figure 2).
2. Positionnez la partie inférieure du guidon. Assurez-vous qu'elle s'ajuste bien à la tête de vis (Figure 2)
3. Repositionnez la vis de serrage du guidon dans son support et serrez.
4. Répétez l'opération de l'autre coté.

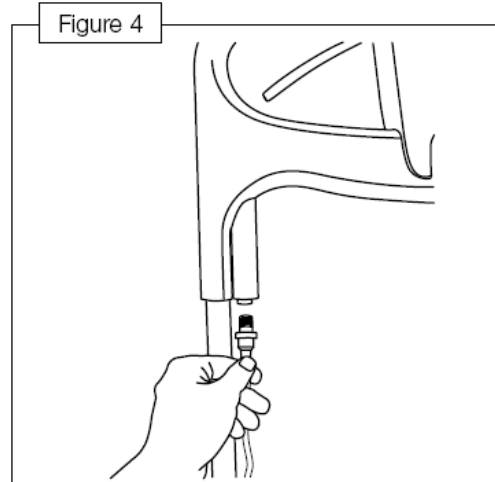


Étape 2. Assemblage de la partie supérieure du guidon :

Passez les vis au travers des trous prévus dans les parties inférieures et supérieures du guidon et serrez les écrous. (Figure 3)

Etape 3. Branchement du câble d'alimentation :

Vissez le câble dans l'emplacement prévu à cet effet sur le guidon (figure 4).

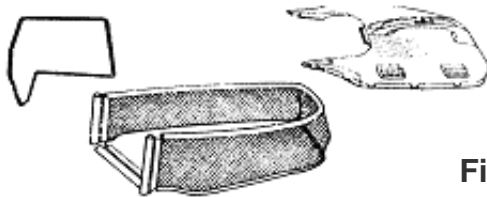


Etape 4. Charge de la batterie avant la première utilisation :

Vous devez charger impérativement la batterie avant la première utilisation de la tondeuse. A défaut, la batterie pourrait être définitivement hors d'usage. (Veuillez lire la rubrique « Première Charge »).

Etape 5. Assemblage du bac de ramassage :

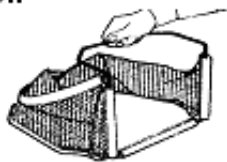
1. Eléments du bac de ramassage



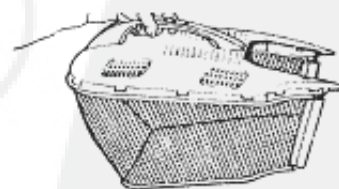
2. Insérer le cadre en fer dans le clip



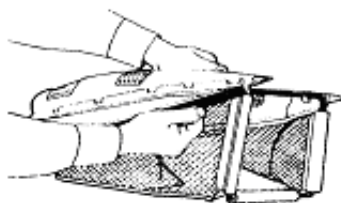
3. Adapter le cadre en acier sur les mailles en nylon



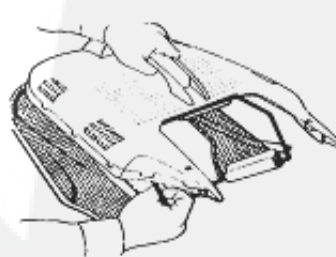
4. Fixer le couvercle en plastique au cadre



5. Assembler le couvercle en plastique et le bac en appuyant sur le cadre en acier



6. Vérifier le montage



ENTRETIEN ET CHARGE DE LA BATTERIE

Avant de charger la batterie, lisez toutes les instructions et les consignes de sécurité figurant dans ce manuel et sur votre tondeuse. Ne faites pas fonctionner votre tondeuse tant que vous n'avez pas lu et compris toutes ces instructions et que la batterie soit complètement chargée.

Batterie : La batterie de votre tondeuse électrique sans Fil ES--360 est composée de deux batteries 12V plomb/acide étanches, scellées dans un bloc connecté à un moteur 24V. Par sécurité, aucun produit chimique dangereux ne peut s'échapper du bloc, quelle que soit la position de la tondeuse. Le bloc batterie ne nécessite aucune maintenance (pas d'ajout d'eau). Cependant, comme pour toutes les batteries rechargeables, après des années d'utilisation, elles auront éventuellement besoin d'être remplacées pour assurer une performance optimale. Veuillez vous référer à la rubrique Maintenance de ce manuel pour plus d'informations.

Avertissement! Ne détériorez jamais le bloc de batteries et ne tentez pas de séparer les deux batteries qui le composent.

Ne négligez pas les consignes de sécurité relatives à la batterie. En les suivant, elles vous permettront, en toute simplicité, d'accroître la durée de vie du bloc batterie et de réduire les coûts engendrés par la maintenance.

Consignes de charge :

A lire avant de charger le bloc batterie :

1. Effectuez la charge à l'intérieur, dans un garage ou dans un lieu couvert, sec et à l'abri des intempéries.
2. La température ambiante, lors de la charge, doit être comprise entre 0°C et 40°C. Si ce n'est pas le cas, vous pourriez endommager la batterie.
3. Gardez toujours la tondeuse et le bloc batterie à l'écart de toute source de chaleur (radiateurs, flammes, etc...) et des produits chimiques dangereux.
4. N'essayez jamais de charger votre batterie avec un chargeur autre que celui fourni avec la tondeuse électrique sans Fil ES-360. Ce chargeur est spécifiquement conçu pour donner à votre bloc batterie des performances optimales, ne l'utilisez donc pas avec un autre produit. Si le chargeur ou son câble est endommagé, ne le faites pas fonctionner, remplacez-le ou engagez des réparations.

PREMIERE CHARGE

IMPORTANT! La batterie de votre tondeuse a été chargée lors de sa sortie d'usine. Cependant, vous devez la recharger et vous assurez qu'elle soit complètement chargée avant la première utilisation de la tondeuse. **Négliger cette étape pourrait causer un dommage irréversible sur la batterie.**

Avertissements: Assurez-vous que votre alimentation en électricité fonctionne sur le courant domestique normal (220 volts).

Branchez le chargeur dans une prise électrique.

Ne maltraitez pas le câble.

Ne portez jamais le chargeur par le câble.

Débranchez toujours le chargeur en tirant sur la fiche et non sur le câble.

Remarque : Si vous utilisez une rallonge pour la charge, munissez vous d'une rallonge renforcée adaptée à usage en extérieur (et ce bien qu'il est fortement recommandé de ne jamais charger la tondeuse en extérieur, dans un lieu non couvert).

IMPORTANT! Branchez TOUJOURS le chargeur au bloc batterie en premier, et branchez-le ensuite à la prise murale. Lorsque vous débranchez, débranchez toujours le chargeur de la prise murale en premier et déconnectez-le ensuite du bloc batterie.

Il y a deux méthodes de charge :

1. Charge de la batterie à l'extérieur de la tondeuse :

(Commencez toujours par retirer la clé de sécurité)

- Retirez la batterie de la tondeuse. Connectez le câble du chargeur à la prise située sur la batterie (Fig.11a) et branchez le chargeur à une prise murale.

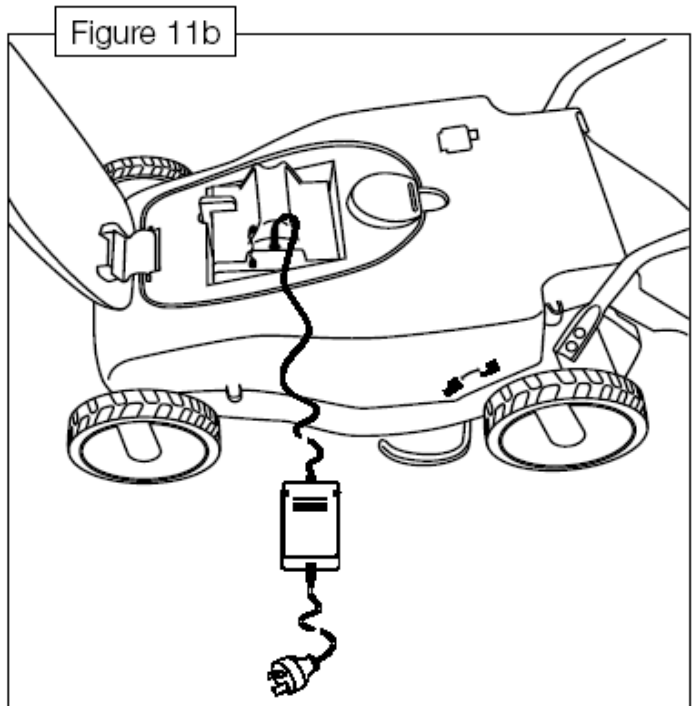
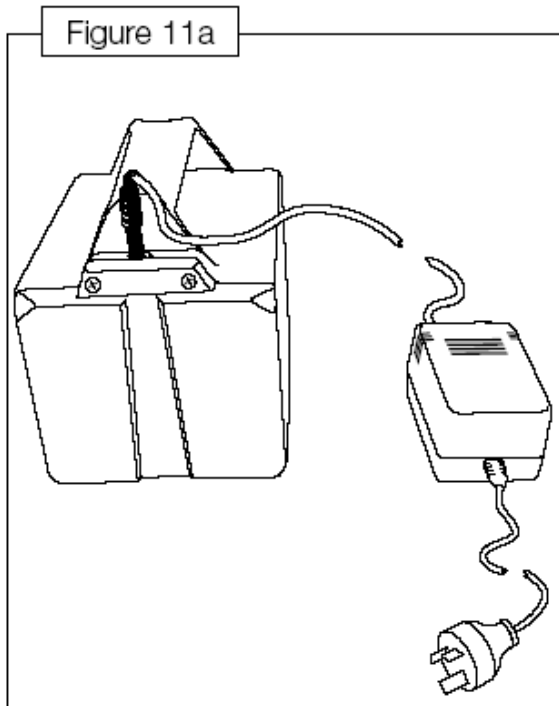
2. Charge de la batterie installée dans la tondeuse

(Commencez toujours par retirer la clé de sécurité)

- Soulevez le capot de la tondeuse pour accéder à la batterie. Branchez le connecteur du chargeur sur la batterie (Fig. 11b), et enfin branchez la prise secteur du chargeur sur une prise de courant.

Notes :

- Le moteur de la tondeuse ne doit pas fonctionner pendant la charge de la batterie.
- La tondeuse ne surchauffera pas et ne subira aucun dommage si le chargeur est resté branché au-delà de la durée de charge conseillée. Toutefois, pour optimiser la durée de vie de la batterie, il est recommandé de déconnecter le chargeur dès que le chargement est terminé. Nous vous conseillons également de recharger régulièrement les batteries si vous n'utilisez pas la tondeuse.



Remarques: Un voyant rouge sur la batterie s'allumera quand le chargeur sera branché à la batterie. Vérifiez **TOUJOURS** deux fois que vous avez enclenché le commutateur de la prise murale. Un voyant rouge indique que le chargeur est correctement connecté au bloc batterie.

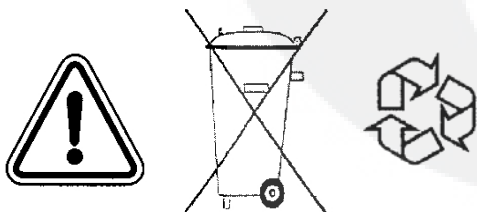
- L'opération de charge durera au moins 12 heures.
- Le chargeur est toujours chaud au toucher pendant approximativement les 5 premières heures du cycle de charge. Cela est normal.

Cette méthode de charge est préconisée par les fabricants.

IMPORTANT! Conservez toujours le bloc batterie dans un endroit sec.

Si vous n'utilisez pas votre tondeuse pendant un certain temps, il est recommandé de recharger la batterie pendant 12 heures une fois tous les 3 mois, cela augmentera sa longévité.

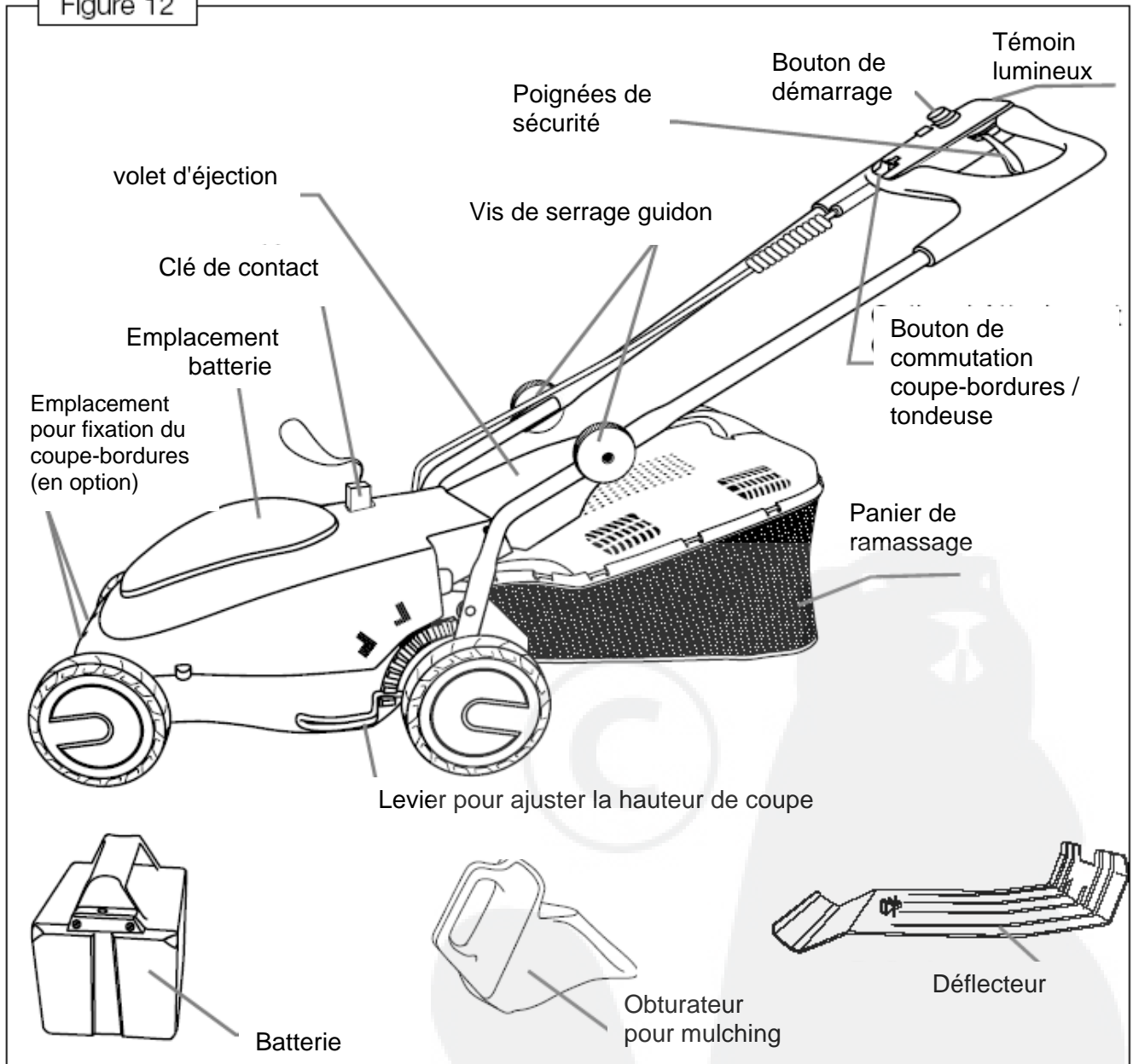
Ne pas jeter les accus/piles dans les ordures ménagères, ni dans les flammes ou dans l'eau. Les accus/piles doivent être collectés, recyclés ou éliminés en conformité avec les réglementations se rapportant à l'environnement.



COMMANDES ET FONCTIONNALITES

Nous vous conseillons, avant toute utilisation, de vous familiariser avec les commandes, les pièces et le mécanisme de la Tondeuse Electrique Sans Fil ES-360.

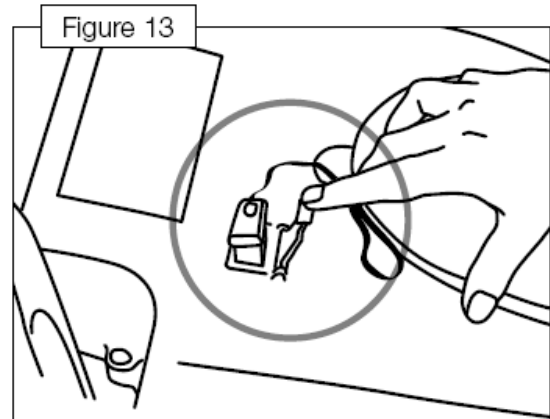
Figure 12



Clé de Sécurité

La clé de sécurité doit être insérée dans son logement pour démarrer. Elle dispose d'un circuit intégré pour protéger le moteur.

Lorsque le disjoncteur est enclenché, le bouton blanc au sommet de la clé de sécurité remontera. Avant d'essayer de démarrer, enfoncez le bouton blanc jusqu'à ce qu'il soit verrouillé. Chaque fois que le circuit sera enclenché, vous devrez appuyer à nouveau sur le bouton blanc situé sur la clé de sécurité. La clé de sécurité peut être insérée de n'importe quelle manière, il n'y a pas d'endroit ou d'envers (Figure 13).



Bouton de démarrage

Le bouton de démarrage est utilisé pour mettre en marche le moteur.

Poignée de sécurité

La poignée de sécurité (figure 12) est un élément de sûreté. Lorsque la poignée est pressée, le moteur se met à fonctionner et la lame à tourner. Lorsque la poignée est relâchée, le moteur s'arrête et la lame cesse de tourner dans les 3 secondes.

Témoin lumineux de la batterie

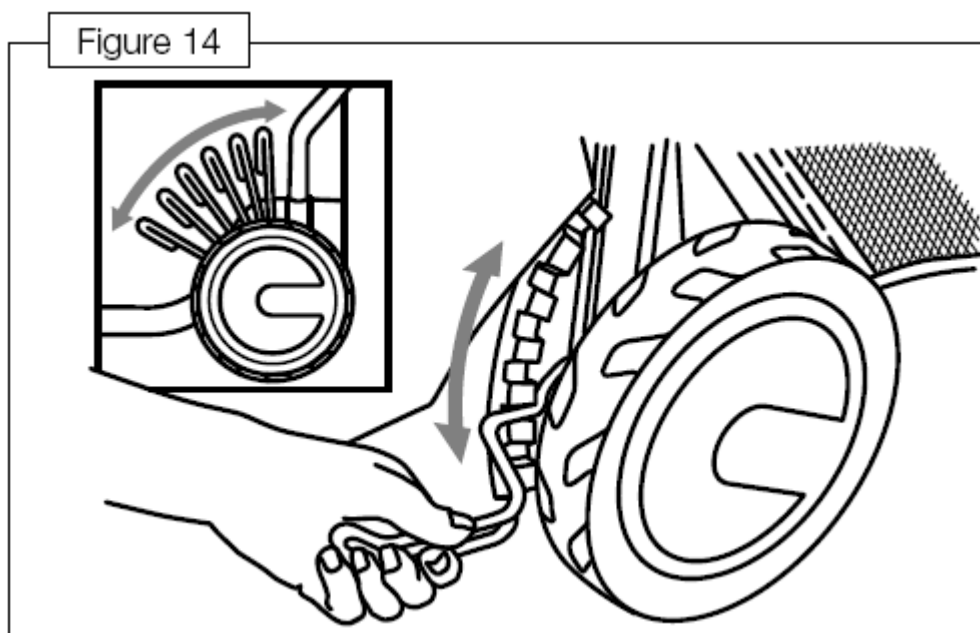
- Lorsque le voyant est VERT, la batterie est suffisamment chargée pour utiliser la tondeuse.
- Lorsque le voyant sur le guidon s'allume ROUGE :
 - a) Pendant une tonte normale, cela signifie que la batterie est faible. Arrêtez de tondre et chargez complètement la batterie pendant au moins 12 heures. Vous pouvez remarquer qu'une courte période de repos fera revenir la lumière au vert sur le guidon, mais il est néanmoins préférable de charger complètement la batterie pendant au moins 12 heures avant de continuer à tondre.
 - b) Au cours d'une grosse tonte et que vous entendez le moteur ralentir, cela signifie que la tondeuse est trop fortement sollicitée. Remontez la hauteur de coupe et ralentissez votre vitesse de tonte. Afin d'éviter tout dégât et d'augmenter la durée de vie de la batterie, tondez toujours à une allure régulière et assurez-vous que le voyant soit vert.

Bouton de contrôle des accessoires :

Le bouton de contrôle des accessoires concerne la fonction coupe-bordures. (Coupe bordure optionnel Efcò LK270 ou LK270B). Ce commutateur permet de sélectionner le mode tondeuse ou accessoires. (L'accessoire et le moteur de la tondeuse ne peuvent pas fonctionner simultanément).

PREPARATION DE LA TONDEUSE A L'UTILISATION

Levier de réglage de la hauteur de coupe :



AVERTISSEMENT: La clé de sécurité, ainsi que son disjoncteur intégré, ne doit jamais être insérée pendant l'assemblage, les réglages, le nettoyage, le remplacement de la lame ou lorsque la tondeuse n'est pas en marche. Le retrait de la clé de sécurité empêchera un démarrage accidentel et permettra d'éviter de graves blessures corporelles.

Le levier de réglage de la hauteur de coupe est situé près de la roue arrière gauche. (Fig.14) Il permet de sélectionner la hauteur de coupe souhaitée :

Position du Levier	Hauteur de Coupe
1	20 mm
2	28 mm
3	37 mm
4	46 mm
5	55 mm
6	65 mm

1. Retirez la clé de sécurité.
2. Assurez-vous que les quatre roues soient au même niveau.
3. Le levier de réglage de la hauteur de coupe est monté sur ressorts. Tirez le levier vers l'extérieur (vers la roue).
4. Déplacez et positionnez le levier sur le cran correspondant à la hauteur de coupe souhaitée.

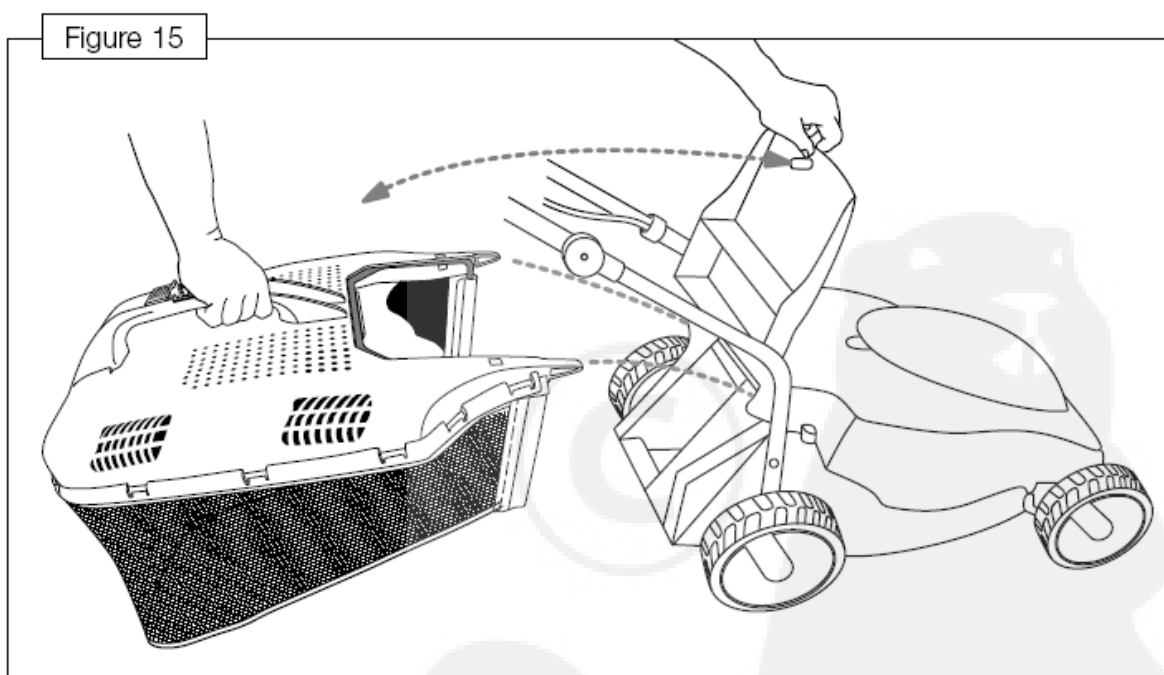
Bac de ramassage :

REMARQUE : Le bac de ramassage est livré non assemblé. Consultez la rubrique « ASSEMBLAGE DU BAC DE RAMASSAGE ».

Vérifiez sous la tondeuse que le conduit d'évacuation arrière n'est pas obstrué, et que la lame est correctement fixée.

POUR FIXER LE BAC DE RAMASSAGE :

1. Soulevez le volet articulé à l'arrière de la tondeuse.
2. Pendant que vous gardez le volet soulevé, insérez le bac de ramassage dans les trous de chaque côté de la tondeuse.
3. Relâchez le volet de façon à enfoncer le téton plastic dans le trou situé au-dessus du bac de ramassage afin de verrouiller le bac.
4. Verrouillez le bac de ramassage en faisant glisser la languette noire (située la poignée du bac) au-dessus du volet.



POUR ENLEVER LE BAC DE RAMASSAGE :

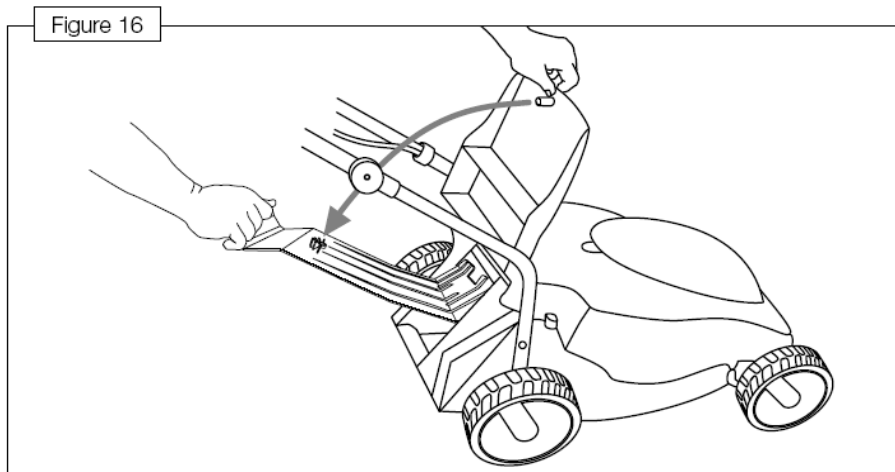
1. Relevez le volet, prenez le bac de ramassage par sa poignée avec l'autre main, et ôtez le bac de ramassage de la tondeuse en le soulevant.
2. Relâchez le volet.

Déflexeur pour éjection arrière:

Si vous ne souhaitez pas ramasser et que l'herbe est trop haute pour utiliser le kit mulching, vous pouvez utiliser le déflexeur qui permettra l'éjection par l'arrière de l'herbe coupée.

Pour attacher le déflexeur, commencez par retirer la clé de sécurité.

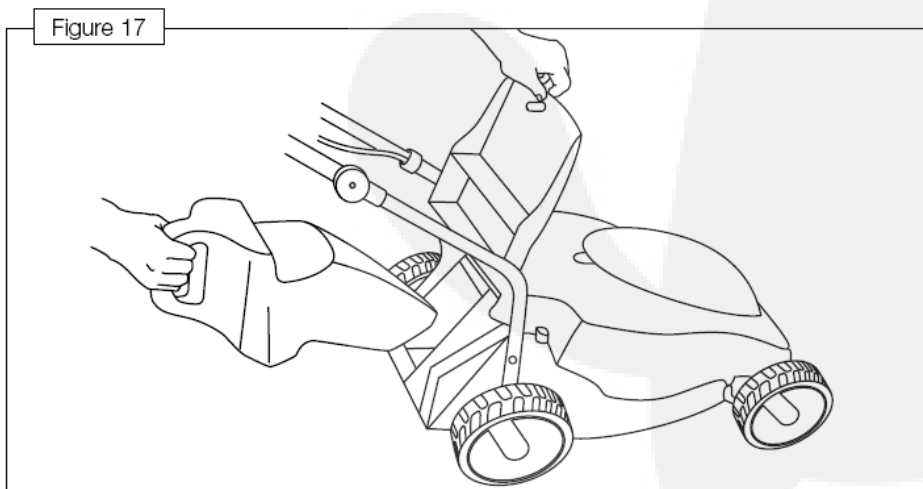
1. Relevez le volet d'éjection.
2. Accrochez la partie large du déflexeur à la tondeuse avec le rebord vers le haut
3. Fixez le volet au déflexeur en engageant le téton rond du volet dans le trou sur le déflexeur.
4. Redescendez le volet.



Mulching :

Que signifie mulching? Ce terme indique la possibilité d'utiliser les restes de la tonte pour nourrir le gazon. La lame spéciale et l'obturateur qui ferme le canal d'éjection permettent à l'herbe coupée de rester longuement en circulation sous le carter de la tondeuse. Les particules ultra fines sont redistribuées de façon uniforme sur la pelouse et, en se décomposant, se transforment en **engrais naturel**. La pelouse profite ainsi d'un précieux **apport en substances organiques et nutritives**. Le kit mulching vous dispense de ramasser l'herbe coupée et contribue ainsi à résoudre la question de l'élimination des déchets de tonte.

1. Otez le bac de ramassage de la tondeuse et installez l'obturateur, comme indiqué sur la figure 16. Enfoncez le jusqu'à ce qu'il soit bien enclenché.
2. Installez la lame prévue pour le mulching. (Consultez la rubrique « Installation et désinstallation de la lame »)

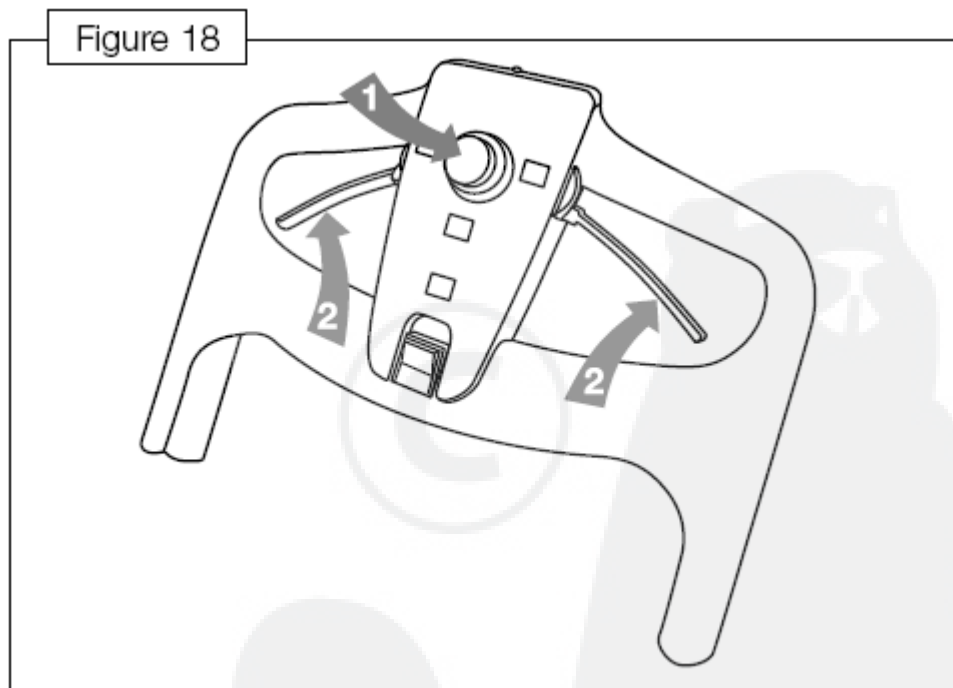


DEMARRAGE DE LA TONDEUSE

Avertissement : Démarrer, arrêter, redémarrer un moteur électrique de manière répétée en moins de quelques secondes peut provoquer un flux de chaleur trop important et endommager le moteur.

Remarque: Prenez soin de vérifier que le bouton de contrôle des équipements optionnels soit sur le mode tondeuse.

1. Installez la clé de sécurité dans la serrure (elle peut être insérée dans les deux sens). Le voyant vert apparaîtra si votre batterie est chargée.
2. Pour démarrer la tondeuse appuyer d'abord sur le bouton (1), puis presser la poignée de sécurité (2). Relâcher le bouton lorsque le moteur démarre et continuez à presser la poignée (Figure 18). Maintenez la poignée enfoncée contre le guidon aussi longtemps que vous souhaitez voir le moteur fonctionner. Le fait de relâcher la poignée de sécurité arrêtera immédiatement le moteur et la lame dans les 3 secondes.



CONSEILS D'ENTRETIEN POUR LA TONDEUSE

- Pour des performances optimales, tondez à une allure régulière. Si vous avancez trop rapidement, particulièrement quand l'herbe est haute, la qualité de la coupe pourrait être irrégulière.
- Tondez votre gazon fréquemment pour ne couper que 25-50 mm d'herbe à chaque tonte. Si vous tondez un gazon, dont la hauteur est supérieure à 50 mm, cela peut réduire l'espérance de vie de votre batterie.
- Affûtez régulièrement la lame de la tondeuse pour assurer une tonte nette et rapide. Pour de meilleures performances, vérifiez fréquemment la lame et prévoyez une lame supplémentaire affûtée prête à remplacer la première.

Nettoyage

1. Retirez la clé de sécurité.
2. Pour nettoyer la tondeuse, utilisez un chiffon ou une éponge, ainsi qu'un savon doux ou du détergent si nécessaire. N'utilisez pas d'eau ou de dissolvants. Nettoyez le châssis et le conduit d'évacuation, là où l'herbe coupée s'est accumulée. Pour ce faire, vous pouvez utiliser une brosse en nylon ou non métallique.
3. Vous pouvez utiliser de l'eau pour laver le bac de ramassage. Pour assurer une bonne collecte de l'herbe, le panier doit être propre et ses mailles ne doivent pas être obstruées. Laissez le bac de ramassage sécher avant de l'utiliser à nouveau pour un bon fonctionnement.



INSTALLATION ET DESINSTALLATION DE LA LAME

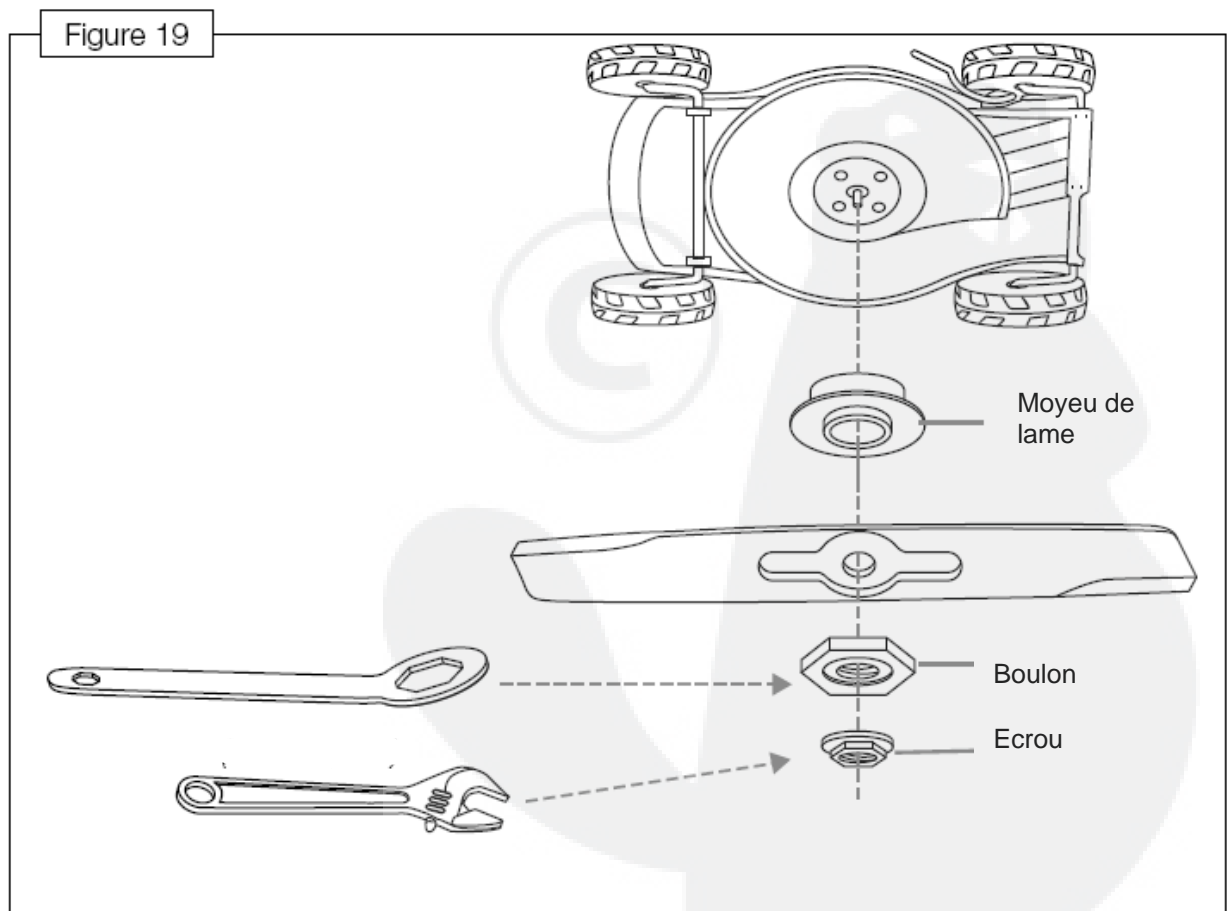
AVANT ET APRES CHAQUE UTILISATION, VERIFIEZ QUE LA LAME SOIT BIEN AFFUTEE ET FIXEE. DETECTEZ D'EVENTUELS DYSFONCTIONNEMENTS. REMPLACEZ LA LAME SANS ATTENDRE SI ELLE EST ENDOMMAGEE OU TORDUE.

POUR ENLEVER LA LAME:

- 1. Retirez la clé de sécurité et enlevez la batterie.**
2. Portez des gants épais pour protéger vos mains des coupures et blessures éventuelles. Retournez la tondeuse sur le coté droit (coté opposé à celui du levier de réglage de la hauteur de coupe) afin d'exposer la lame.
3. Voir la figure 19. Placez la clé de 36 mm (fournie avec votre tondeuse) sur l'écrou en acier. Desserrez le boulon au moyen d'une clé plate ordinaire. Maintenez en place l'écrou en acier avec une main afin d'empêcher l'axe du moteur de tourner pendant que vous desserrez le boulon de la lame de l'autre main.
4. Retirez le boulon, l'écrou, la lame, la rondelle en plastique et enfin l'écrou de la lame.

POUR INSTALLER LA LAME:

Pour remplacer une lame, suivez les mêmes étapes que pour la désinstallation de la lame ci-dessus mais en sens inverse (de l'étape 4 à l'étape 1). Assurez-vous de bien replacer les pièces que vous avez retiré (référez-vous à la figure 19). Prenez soin de bien orienter la lame et de serrer fermement le boulon.



AFFÛTAGE DE LA LAME

Pour de meilleures performances, affûtez régulièrement la lame. Une lame usée peut accélérer la décharge de la batterie.

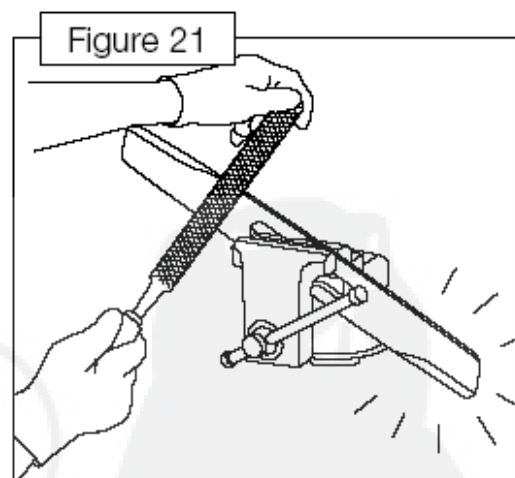
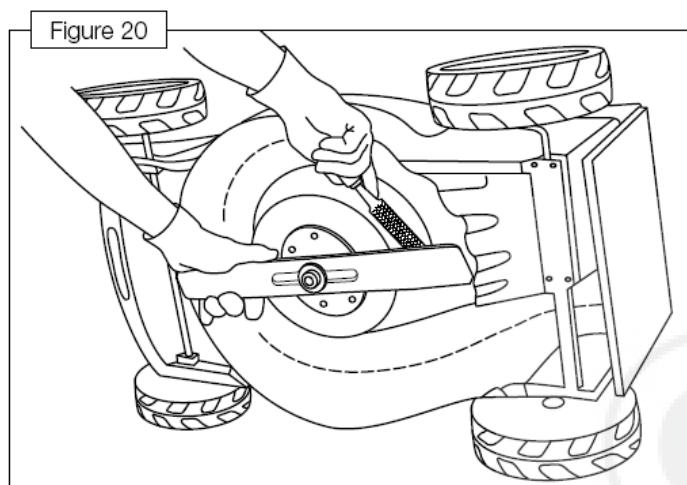
DEUX PROCEDURES POUR AFFUTER LA LAME :

1. Affûtez la lame sur la tondeuse au moyen d'une lime plate ou d'une pierre à affûter.
2. Retirez la lame de la tondeuse et l'affûtez dans un étau au moyen d'une lime plate.

POUR AFFUTER LA LAME SUR LA TONDEUSE :

Assurez-vous que la clé de sécurité ainsi que la batterie aient été retirées.

1. Portez des gants épais afin de protéger vos mains. Tournez la tondeuse sur le coté droit (soit le coté opposé à celui du levier de réglage) afin d'exposer la lame.
2. Mettez des lunettes de sécurité. Maintenez la tondeuse comme indiqué en **figure 20**.
3. Affûtez avec précaution les côtés tranchants de la lame au moyen d'une lime plate ou d'une pierre à affûter. Limez régulièrement et de façon similaire les deux extrémités de la lame.



POUR AFFUTER LA LAME DANS UN ETAU :

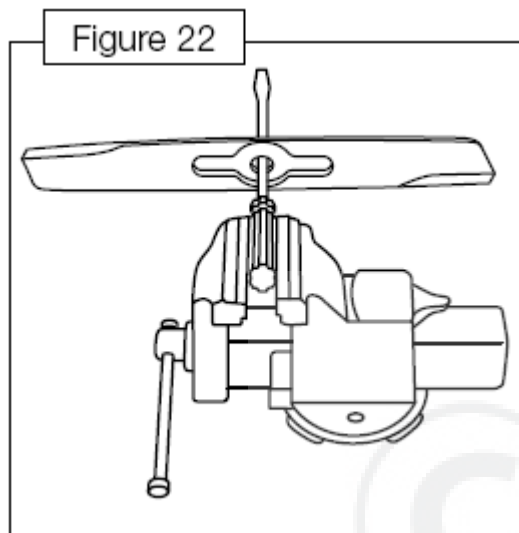
1. Portez des gants épais pour protéger vos mains. Tournez la tondeuse sur le coté droit (soit le coté opposé à celui du levier de réglage) afin d'exposer la lame. Retirez la lame comme expliqué dans la rubrique « Installation et désinstallation de la lame ».
2. Bloquez la lame dans un étau robuste comme indiqué en **figure 21**.
3. Mettez des lunettes de sécurité. Affûtez avec précaution les côtés tranchants de la lame au moyen d'une lime plate ou d'une pierre à affûter. Limez régulièrement et proportionnellement les deux côtés de la lame.

EQUILIBRAGE DE LA LAME

La lame de la tondeuse doit être équilibrée sinon elle provoquera une vibration lorsque le moteur tournera. Une vibration excessive endommagerait la tondeuse, et plus particulièrement, mettrait en danger votre sécurité. Les lames neuves sont équilibrées à l'usine. Lors de l'affûtage d'une lame usée, il faut prendre soin de la maintenir équilibrée. En cas de doute, remplacez la lame par une lame neuve identique.

POUR VERIFIER SI LA LAME EST CORRECTEMENT EQUILIBREE :

1. Bloquez dans un étau un grand tournevis, l'axe à l'horizontale, comme indiqué en **figure 22**.
2. Placez la lame sur le tournevis. Si lame est équilibrée, elle se maintiendra en position horizontale.
3. Si l'une des extrémités tombe, aiguissez progressivement l'autre côté jusqu'à ce que la lame soit équilibrée. Si un côté de la lame est excessivement attiré vers le bas, la lame devra alors être remplacée.



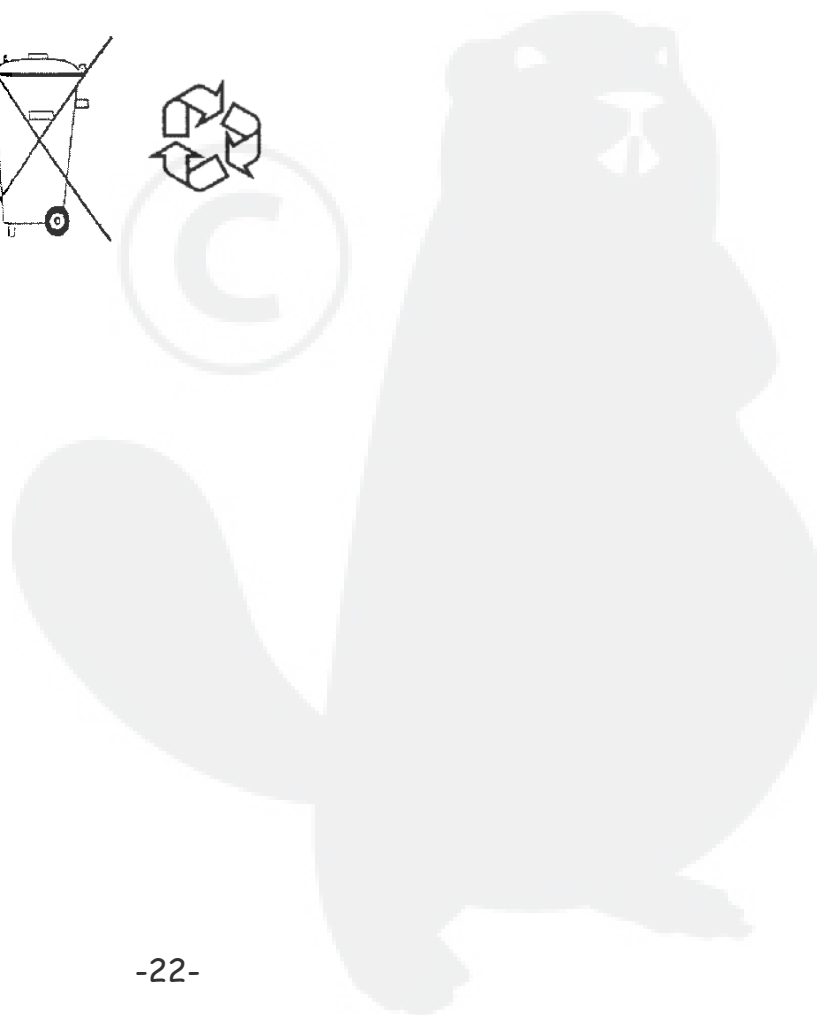
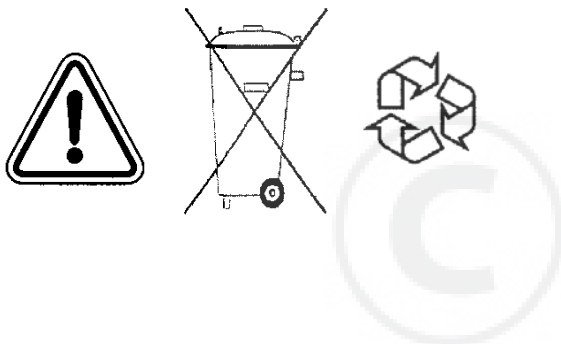
LUBRIFICATION

La Tondeuse Electrique OM-361 Sans Fil ne nécessite **AUCUNE** lubrification et ne **doit pas** être lubrifiée.

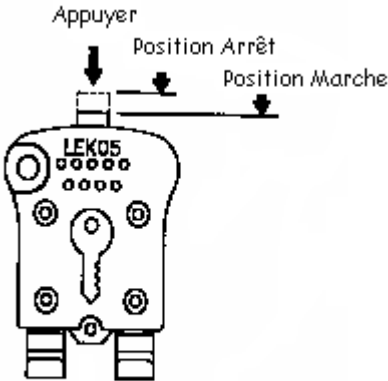
OU ENTREPOSER LA BATTERIE

- Ne pas entreposer la batterie à proximité d'une source de chaleur, d'étincelles ou de flammes.
- La température ambiante doit se situer entre $- 20\text{ }^{\circ}\text{C}$ et $+ 40\text{ }^{\circ}\text{C}$.
- Ne pas entreposer la batterie à proximité de dissolvants.
- Ne pas secouer la batterie. La manipuler avec précaution.
- Tenir la batterie hors de la portée des enfants.
- Ne pas déformer les bornes de la batterie.
- Ne pas effectuer de soudures sur les bornes de la batterie.
- Conserver la batterie dans un environnement aussi sec que possible. Ne pas la placer au contact d'un sol humide, comme dans une cave par exemple.
- Inspecter régulièrement l'apparence extérieure de la batterie et la maintenir propre et sèche. Ne pas utiliser la batterie si elle présente des fissures, des déformations, des fuites ou tout autre dégât apparent.
- Ne pas jeter la batterie usée – la faire recycler ou la ramener en magasin.
- En cas d'entreposage de longue durée, réinstaller la batterie pour la charger, comme indiqué dans la rubrique CONSIGNES DE CHARGE DE LA BATTERIE.

Ne pas jeter les accus/piles dans les ordures ménagères, ni dans les flammes ou dans l'eau. Les accus/piles doivent être collectés, recyclés ou éliminés en conformité avec les réglementations se rapportant à l'environnement.



RESOLUTION DES PROBLEMES:

PROBLEME	SOLUTION
<p>1. La tondeuse ne démarre pas alors que la clé de sécurité est insérée, le bouton de démarrage et la poignée de sécurité sont enclenchés.</p>	<p>1. A. Assurez-vous que la clé de sécurité soit correctement insérée. B. Retirez la clé de sécurité, retournez la tondeuse sur le côté et vérifiez que la lame ne soit pas bloquée. C. Vérifiez si la batterie est chargée. Branchez le chargeur et contrôlez les voyants.</p>
<p>2. La tondeuse s'arrête pendant la tonte alors que la poignée de sécurité n'est pas relâchée.</p>  <p style="text-align: center;">Fig.23</p>	<p>2. A. Le disjoncteur de la clé de sécurité a coupé l'alimentation pour protéger le moteur en cas de surchauffe. B. Retirez la clé de sécurité. Retournez la tondeuse et vérifiez que la lame tourne librement. Vérifiez également que le conduit d'évacuation ne soit pas obstrué. C. La tondeuse est dans une zone où l'herbe est trop dense. Relevez la hauteur de coupe et essayez de redémarrer. D. La batterie est déchargée, le voyant rouge s'allume. E. Le bouton de sécurité n'est pas correctement enfoncé. Appuyez et réessayez. Veuillez vous reporter à la figure 23.</p>
<p>3. La tondeuse vibre anormalement ou est trop bruyante.</p>	<p>3. A. Retirez la clé de sécurité. Retournez la tondeuse pour regarder si la lame est correctement fixée. B. Vérifiez également que la lame n'ait pas été tordue, abîmée ou ne soit sortie de son axe. Remplacez-la si nécessaire.</p>
<p>4. La tondeuse fonctionne mais la coupe n'est pas satisfaisante et/ou vous constatez une baisse de régime.</p>	<p>4. A. Vérifiez si la batterie est chargée. B. Retirez la clé de sécurité. Retournez la tondeuse et regardez si : - la lame est affûtée, - la lame est tordue, mal fixée ou abîmée. C. La hauteur de coupe est mal réglée, ce qui fait chauffer le moteur. Vous devez réajuster la hauteur de coupe en fonction du terrain.</p>

PROBLEME	SOLUTION
5. Vous rencontrez des difficultés à pousser la tondeuse.	5. A. L'herbe est trop haute. Relevez la hauteur de coupe. B. Retirez la clef de sécurité, retournez la tondeuse et vérifiez si les roues tournent correctement ou si elles ne sont pas endommagées.
6. Le moteur de la tondeuse ne s'arrête pas alors que la poignée de sécurité est relâchée.	6. A. L'un des relais du moteur est peut-être défectueux. Retirez la clé de sécurité pour arrêter le moteur et portez la tondeuse à un réparateur.
7. La tondeuse ne tond plus la même surface par charge.	7. A. Vérifiez au départ la charge de la batterie. B. La batterie est usée, il faut donc la remplacer. C. Il se peut que la lame soit usée, affûtez-la.
8. Le bac de ramassage de la tondeuse collecte mal l'herbe coupée.	8. A. Le bac de ramassage est plein. Videz-le et nettoyez-le si nécessaire. B. L'herbe est trop haute, ou la hauteur de coupe est trop basse. C. Vous poussez la tondeuse trop rapidement, ralentissez. D. Le conduit d'évacuation est peut-être obstrué, retirez la clef de sécurité, retournez la tondeuse et évacuez le bouchon. E. Vérifiez que vous utilisez la bonne lame et qu'elle soit installée du bon côté.

GARANTIE

La tondeuse électrique sans fil LB-361 est garantie deux ans, dans le cadre d'un usage domestique.

La garantie ne prendra pas effet si la tondeuse a été utilisée pour un usage autre que ceux prévus. De même, en cas d'accidents corporels et/ou matériels, la garantie ne s'appliquera pas et la responsabilité du distributeur ne pourrait être engagée si l'entretien effectué sur la tondeuse s'avère inapproprié voire inexistant, ou si les consignes d'utilisations n'avaient été respectées.

La garantie de 2 années commence à compter de la date d'achat et ne profite qu'au propriétaire d'origine.

Le propriétaire est responsable de l'entretien et de la maintenance de la tondeuse (affûtage des lames, nettoyage, remplacement si nécessaire des pièces usées...). Tous les accessoires sont également garantis deux ans (hors batterie).



Conformément à la directive européenne DEEE 2002/96/CE relative aux déchets d'équipements électriques et électroniques (EEE) et sa transcription dans les lois nationales, ce produit ne doit pas être jeté avec les ordures ménagères mais doit suivre une voie de recyclage appropriée. Vous devez le déposer dans un lieu de ramassage ou de collecte prévu à cet effet, par exemple, un site de collecte officiel des équipements électriques et électroniques (EEE) en vue de leur recyclage ou un point d'échange de produits autorisé qui est accessible lorsque vous faites l'acquisition d'un nouveau produit du même type que l'ancien.

Ne pas jeter les accus/piles dans les ordures ménagères, ni dans les flammes ou dans l'eau. Les accus/piles doivent être collectés, recyclés ou éliminés en conformité avec les réglementations se rapportant à l'environnement.

Le non respect de ces recommandations d'élimination peut avoir des effets négatifs sur l'environnement et la santé publique car ces produits EEE contiennent généralement des substances qui peuvent être dangereuses. Pour obtenir plus d'informations sur les points de collecte des équipements à recycler, contactez votre mairie, le service de collecte des déchets, le plan DEEE approuvé ou le service d'enlèvement des ordures ménagères.

EXPLICATION DES SYMBOLES ET REGLES DE SECURITE:



Lire le manuel avant d'utiliser cette machine



Arrêter le moteur et débrancher la batterie avant de nettoyer le carter de lame, inspecter ou réparer la tondeuse.

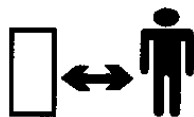


ATTENTION: la lame reste en mouvement quelques secondes même après l'arrêt du moteur.



ATTENTION:

Faire attention aux objets qui pourraient être projetés.



Ne laisser personne s'approcher pendant l'utilisation de la machine.



Ne pas placer les mains ou les pieds à proximité du carter de coupe lorsque le moteur est en marche.



Porter une protection des yeux



Porter des chaussures appropriées

DECLARATION DE CONFORMITE CE



Le fabricant :

MACAUTO INDUSTRIAL CO., LTD.

Adresse:

No. 13, Lane 762, Chungshan N. Rd., Yung Kang City 710,
Tainan Hsien, Taiwan

Déclare que la machine : Tondeuse à batterie

Marque:

Modèle :

N° de série: à partir du N° 09000001

Est conforme aux directives suivantes :

Directive Machine : 98/37/EC et amendements 98/79/EC

Directive électrique : 73/23/EEC et amendements 93/68/EEC

Directive EMC : 89/336/EEC et amendements 92/31/EC, 93/68/EEC

Directive relative aux émissions sonores : 2000/14/EC

Est conforme aux normes suivantes :

EN292-1

EN292-2

EN294

EN563

EN1050

EN836

EN50338

EN50260-1

EN ISO 3767-1

EN ISO 3767-2

ISO3746

ISO5349

Niveau de puissance acoustique mesuré : 83 dB(A)

Niveau de puissance acoustique garanti : 90 dB(A)

Vibrations (m/s²) : 1,09 (main gauche) 1,85 (main droite)

Organisme ayant effectué les contrôles :

Société Nationale de Certification et d'Homologation (SNCH Luxembourg)

Tainan Hsien, Taiwan

Signed by

(General Manager)

Jack Liu

SPECIFICATIONS TECHNIQUES

Dimensions	:	470 x 895 (975) x 1370 (1450) mm
Poids	:	Avec batterie : 22,6 kg (sans bac) Sans batterie : 15,4 kg (sans bac) Batterie 24V : 7,2 kg Bac de ramassage : 1,4 kg
Largeur de coupe	:	360 mm
Réglage hauteurs de coupe	:	20/28/37/46/55/65 mm
Capacité bac de ramassage	:	30 litres
Moteur	:	24 Volt / 500 W Vitesse à vide : 4300 tr/min \pm 10% Arrêt de la lame en 3 secondes
Batterie	:	24V (2 x 12V) type plomb/acide étanche
Durée de charge	:	12 heures pour une recharge complète
Autonomie de la batterie	:	Environ 45 à 60 mn après une charge complète et selon conditions d'utilisation
Surface de tonte	:	Environ 800 à 1000 m ² après charge complète et selon conditions d'utilisation
Chargeur de batterie	:	Tension du réseau : 100-230 V Fréquence du réseau : 50 Hz Puissance : 24 Volts / 0.5A

Dans un souci de constante amélioration de ses produits et dans l'objectif d'apporter la meilleure satisfaction aux utilisateurs de cette machine, le constructeur se réserve le droit d'apporter des modifications sans préavis.



Manuel supplémentaire



IMPORTANT! Instructions pour le chargeur Auto-Switching

Instructions de charge:

1. Connectez le chargeur à la batterie
2. Branchez le chargeur sur le courant.
3. Appuyez sur le bouton RESET pendant **3 secondes** afin de commencer le chargement. Le témoin lumineux devient rouge.
4. Débranchez le chargeur uniquement lorsque le témoin lumineux devient VERT.
5. Répétez cette procédure à chaque chargement de la batterie.

NOTE: lorsque le témoin lumineux sur le chargeur clignote (Rouge/Vert) cela peut signifier une des choses suivantes:

1. La batterie est trop déchargée et n'est pas complètement chargée. Débranchez le chargeur et rechargez la batterie après l'avoir laissée pendant 12 heures sans charge. Ceci aidera à revitaliser votre batterie.
2. La connection de charge a été interrompue. Recommencez la procédure de charge en vous assurant que les cables ne sont pas lâchés.

ATTENTION!

- **AVANT LA PREMIERE UTILISATION**, chargez la batterie jusqu'à ce que le témoin lumineux devienne VERT.
- Si le produit n'a pas été utilisé pendant un certain temps il également recommandé de faire une charge complète.
- 1 x par trimestre le pack batterie doit être chargé afin d'augmenter la durée de vie de votre batterie.
- **LA BATTERIE DOIT ÊTRE RECHARGÉE APRES CHAQUE UTILISATION !** La durée de vie de la batterie s'en trouvera rallongée.
- **NE DECHARGEZ PAS COMPLETEMENT LA BATTERIE CAR CELA POURRAIT L'ENDOMMAGER!**