



Gebruikershandleiding

ECO 500

Elektrische Grasmaaier op Batterijen

ENVIRO MOWER

LAZER[®]

INHOUD

Belangrijke veiligheidsmaatregelen

Onderdelen van de grasmaaier

Montage

Onderhoud & lading batterijen

Eerste oplading batterij

Controles & Karakteristieken

Vorbereiding van de grasmaaier op het werk

Het starten van de grasmaaier

Tips voor het onderhoud van de maaier en het gazon

Wisselen & bevestigen van het mes

Slijpen van het mes

Uitbalanceren van het mes

De batterijen bergen

Storingen



SYMBOLLEN



Let op de waarschuwingssignalen.



Lees de handleidingen vooraleer u aan het werk begint, de machine wil nakijken, onderhouden of schoonmaken.



Draag veiligheidsschoenen om met de machine te werken.



Draag handschoenen om uw handen te beschermen tijdens het werken met de machine.



Draag een veiligheidsbril om met de machine te werken.



Draag oorbescherming om met de machine te werken



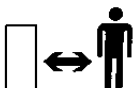
Draag een masker om met de machine te werken.



Raak het mes onder de machine niet aan.



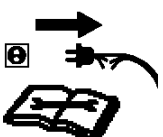
Wees waakzaam voor voorwerpen die door de machine kunnen weggeslingerd worden tijdens het werken.



Zorg ervoor dat niemand in de buurt van de werkzone komt.



Zet noch handen noch voeten in de machine tijdens het werken.



Verwijder de contactsleutel voor het onderhoud van de machine.

BELANGRIJKE VOORZORGSMAAATREGELEN

Opgelet!

Wij hopen dat u jaren kan genieten van een veilig en productief gebruik van uw nieuwe ECO-500. Wij hopen dat u zich niet kwetst en vragen u enkele ogenblikken te nemen om volgende aanbevelingen voor het veilig werken met uw nieuwe machine te lezen.

LEES DEZE INSTRUCTIES

Draag aangepaste kledij

- Wij raden aan een veiligheidsbril te dragen. Gebruik een gelaatsmasker of stofmasker om in een stoffige omgeving te werken.
- Draag steeds aangepaste schoenen en een lange broek.

Vorbereidingen

- Maak u vertrouwd met de controles en het aangepaste gebruik van de ECO-500 vooraleer u ermee begint te werken. Ga na dat de veiligheidssystemen correct geplaatst zijn, goed hersteld zijn en correct werken. Indien er een twijfel bestaat moeten zij hersteld of vervangen worden vooraleer u begint te maaien.
- Inspecteer de volledige zone waar u moet werken en verwijder stenen, stukken hout, touwen, hondenbeentjes, speeltuigen en alle vreemde voorwerpen die in het mes gekneld kunnen raken. Dergelijke voorwerpen kunnen door het mes weggeslingerd worden en erge verwondingen veroorzaken. Let ook op voor putten, stronken en andere mogelijke gevaren.
- Maai het gras enkel bij daglicht of met een goede kunstmatige verlichting.
- Hou kinderen en huisdieren op afstand.

Het maaien

- De tijd dat de batterij kan houden tijdens het maaien hangt af van de maaiomstandigheden: hoog, dik of nat gras bemoeilijken het maaien en hierdoor zal de batterij sneller ontladen.
- Regel de maaihoogte zoals het moet vooraleer de grasmaaier te starten . Hoog en dik gras moet op een grotere hoogte gemaaid worden. Forceer de grasmaaier niet in dik gras. De Elektrische draadloze Grasmaaier ECO-500 zal beter en veiliger werk verrichten bij een regelmatig tempo. Uw grasmaaier kan gebruikt worden als mulcher of kan ook dienen om het gras op te vangen. Leer hoe het aangepaste mes te gebruiken en de grasopvangzak of passtuk voor grasuitstoot correct te gebruiken.
- De VEILIGHEIDSLEUTEL niet gebruiken vooraleer u klaar bent om met de grasmaaier te werken. Hou de sleutel buiten het bereik van kinderen en onbevoegde personen.
- Neem steeds de VEILIGHEIDSLEUTEL uit het contact wanneer u de maaier verlaat (achter de bedieningshendel) ook bij het schoonmaken, herstellen, nakijken, aanpassen van de maaihoogte of wisselen van het passtuk voor grasuitstoot en grasopvang.
- Werk niet met de machine bij regenweer.
- Wees steeds voorzichtig bij het achteruit manoeuvreren. Kijk goed waar je je voeten zet.

- Maai steeds overlangs op een helling, nooit van boven naar beneden. Wees voorzichtig bij het veranderen van richting op een helling. Maai niet op steile hellingen of plaatsen waar de stabiliteit of de tractie onzeker is.
- Leg de motor af wanneer je over losse materialen maait zoals paden met gravel, wandelsteegjes of wegen. Voorwerpen die door de maaier weggeslingerd kunnen worden, kunnen gevaarlijk zijn.
- Als u een vreemd voorwerp geraakt hebt of wanneer de maaier abnormaal trilt, leg de motor af en verwijder de veiligheidssleutel. Kijk na of de maaier beschadigd is en herstel de beschadiging vooraleer opnieuw te starten en verder te gaan. Trillingen zijn over het algemeen een slecht teken.
- Wees steeds waakzaam en let op wat u doet. Gebruik de grasmaaier niet wanneer u moe of onder invloed van geneesmiddelen, drugs of alcohol bent.
- Verwijder de veiligheidssleutel wanneer de maaier niet werkt.
- Laat de motor minstens 5 minuten afkoelen vooraleer hem te bergen in eender welk type gesloten ruimte.
- Gebruik de Elektrische draadloze Grasmaaier ECO-500 niet voor andere jobs dan die waarvoor hij bestemd is.

Onderhoud en Opberging

Opgelet! Verwijder STEEDS de veiligheidssleutel om aanpassingen of herstellingen uit te voeren.

- Draag zorg voor de grasmaaier – hou de snijmessen scherp en maak ze schoon om het beste en veiligste resultaat te bereiken. Zorg ervoor dat alle bouten, moeren en vijzen goed aangespannen zijn zodat u de maaier veilig kan gebruiken.
- Bekijk regelmatig of de zichtbare kabels op de machine en het hendel niet beschadigd zijn. In geval van schade, gebruik de maaier niet tot de kabels hersteld of vervangen zijn.
- Gebruik de maaier niet wanneer hij niet normaal start of stopt. Gebruik de maaier ook niet langer als u de veiligheidshendel loslaat maar de maaier niet stopt.
- Gebruik enkel identieke messen. Check regelmatig of het mes en de bouten correct zijn aangespannen.
- Als de grasmaaier niet gebruikt wordt, berg hem binnen op een droge plek buiten het bereik van kinderen.

Veiligheid van de batterijen

- Laad de batterijen niet op in een vochtig lokaal.
- Wees voorzichtig bij het manipuleren van het batterijpak om geen kortsluiting te veroorzaken met geleidende materialen zoals ringen, armbanden en sleutels. Bij kortsluiting kan de batterij of de geleider oververhit raken en brandwonden veroorzaken.
- Tracht niet individuele batterijen in het pak te verwisselen. Het mengen van oude (ontladen) en nieuwe (geladen) batterijen kan de interne druk verhogen en een breuk van de ontladen batterij veroorzaken. Onjuiste bekabeling van het batterijpak kan lekken en/of ontploffing veroorzaken.
- Plaats de batterijen niet in vuur, zij zouden kunnen ontploffen. Open of beschadig de batterijen niet. Uitgelopen elektrolyt is corrosief en kan ogen, huid verwonden en kledij beschadigen. Elektrolyt is een zuur en schadelijk wanneer het ingeslikt of de dampen ervan ingeademd worden.

Wegwerpen van de batterijen

Gelieve de oude batterijen op een verantwoordelijke manier, volgens de plaatselijke reglementering voor gevaarlijke stoffen weg te werpen.

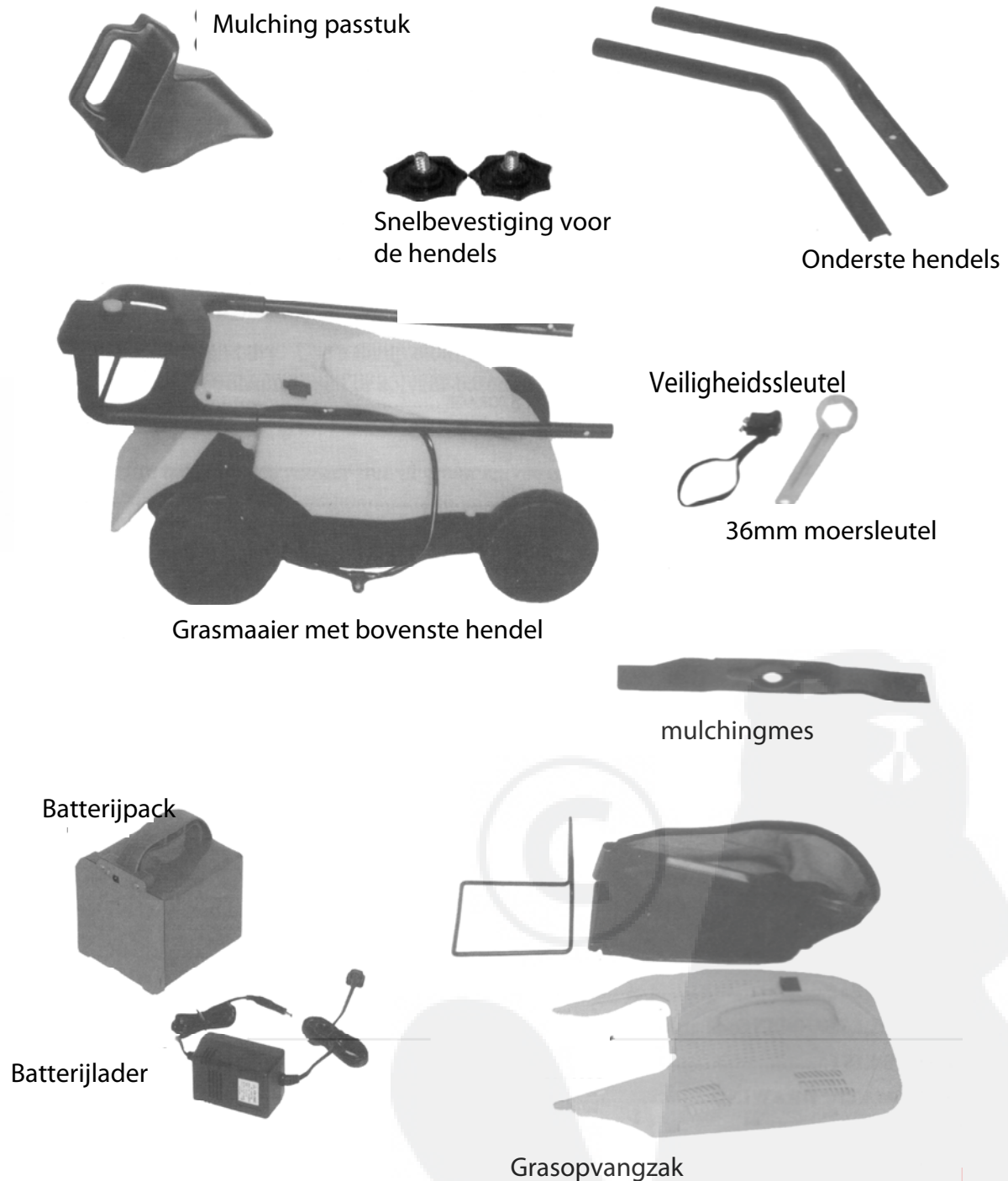
The Fine Print....

Enviromower Pty Ltd behoudt zich te allen tijde het recht voor om de productie te onderbreken, te wijzigen en te verbeteren zonder het te vermelden en zonder enige verplichtingen tegenover de klant. De beschrijvingen en specificaties in deze handleiding waren van toepassing bij het drukken van deze uitgave



Onderdelen van de Grasmaaier

Fig. 1



De afgebeelde stukken zijn niet op schaal

MONTAGE

Vooraleer de machine te monteren, gelieve te checken of alle onderdelen waarvan de lijst zich op vorige pagina onder Fig. 1 bevinden

Mocht iets ontbreken, gelieve contact op te nemen met uw leverancier

Nota: Alle andere elementen in de verpakking dienen enkel voor de verpakking en het vervoer en mogen vernietigd worden:

Stap 1: Bevestig de onderste bedieningshendel

Nota: Om die gemakkelijker te bereiken, regel de maaihoogte op het hoogste niveau.

1. Verwijder de zekerheidsbout op de bedieningshendel uit de montageopening op het kader van de grasmaaier (figuur 2).
2. Plaats de onderste hendel, zorg ervoor dat het past onder de kop van de vijs (figuur 3) en span aan tegen het kader op de maaier.



3. Bevestig de veiligheidsbout en span aan.
4. Herhaal dezelfde operatie aan de andere kant.

Stap 2: Vergrendel de bovenste bedieningshendel

Draai het grendelsysteem op de snelle controlehendel die de onderste en bovenste hendel verbindt. Er zullen verscheidene zichtbare draden/kabels lopen tussen het bedieningshendel en de snelle controlehendel. Indien u de hendel te hard aanspant, zal hij niet goed afsluiten of zelfs breken.

Stap 3: Bevestiging van connectiekabel

Bevestig de kabel in het handvat (Fig. 4). Deze verbindt de stroomtoevoer van de motor met de hendels.

Stap 4. Herladen van de grasmaaier voor de eerste ingebruikname

U moet de batterijen herladen vooraleer u de machine voor het eerst gebruikt zoniet kan het batterijpak permanent beschadigd zijn. Lees het hoofdstuk "Eerste maal laden"

Stap 5. Monteren van de grasopvangzak

1. Elementen van de gasopvang (Fig.10)
2. Schuif het stalen frame in de clip. (Fig.10-1)
3. Pas het stalen frame met de nylon zak (Fig.10-2)
4. Klik het plastieken deksel op het stalen frame (Fig.10-3)
5. Verbind het plastieken deksel met het net door het stalen frame met het vastgemaakte net te drukken in het plastieken deksel (Fig.10-4)
6. Montage gelukt! (Fig.10-5)

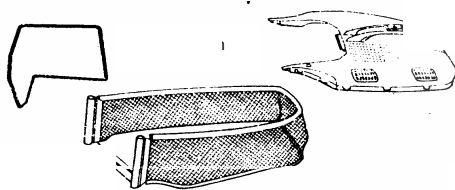


Fig. 10

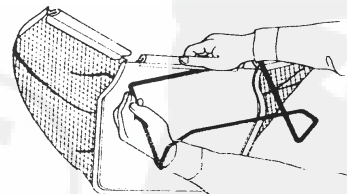


Fig. 10-1

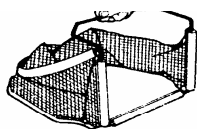


Fig. 10-2

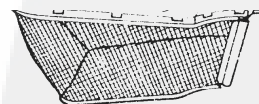


Fig. 10-3

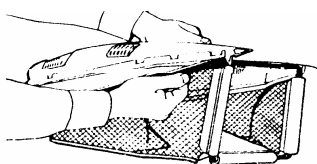


Fig. 10-4

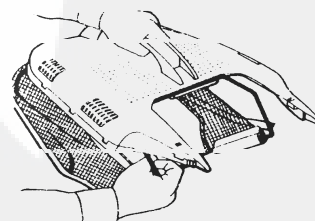


Fig. 10-5

ONDERHOUD EN OPLADEN VAN DE BATTERIJEN

Lees aandachtig alle instructies en waarschuwingen in deze handleiding en op uw grasmaaier vooraleer het batterijpak op te laden. Werk niet met de maaier zolang u alle instructies niet gelezen en begrepen hebt en dat de batterijen niet volledig zijn opgeladen.

Batterijpak

Het batterijpak in uw Elektrische draadloze Grasmaaier ECO-500 bestaat uit twee volledig dichte 12V loodbatterijen gevuld met elektrolyt (batterijzuur) in een pak dat in serie verbonden is met een 24V motor. Er kan geen gevaarlijk chemisch product uit het batterijpak lekken, om het even in welke stand de grasmaaier geplaatst is. Het batterijpak vergt geen onderhoud. Er moet ook nooit water toegevoegd worden. Niettemin kan het nodig zijn om ze eventueel na jaren gebruik te vervangen, zoals dit het geval is voor alle herlaadbare batterijen. Het resultaat zal ook veel beter zijn. Gelieve het hoofdstuk Onderhoud in deze handleiding te raadplegen voor meer informatie.

Opgelet! Verander in geen geval de individuele batterijen of haal ze niet uit het batterijpak.

Er bestaan belangrijke instructies over het "hoe" en het "wanneer" opladen van het batterijpak. Er bestaan ook instructies voor het wegleggen van het batterijpak. Het volgen van deze eenvoudige instructies kan de duurzaamheid van de batterijen optimaliseren en uw gemiddelde jaarlijkse uitgaven voor batterijen zullen sterk verminderen.

Instructies voor het opladen van de batterijen

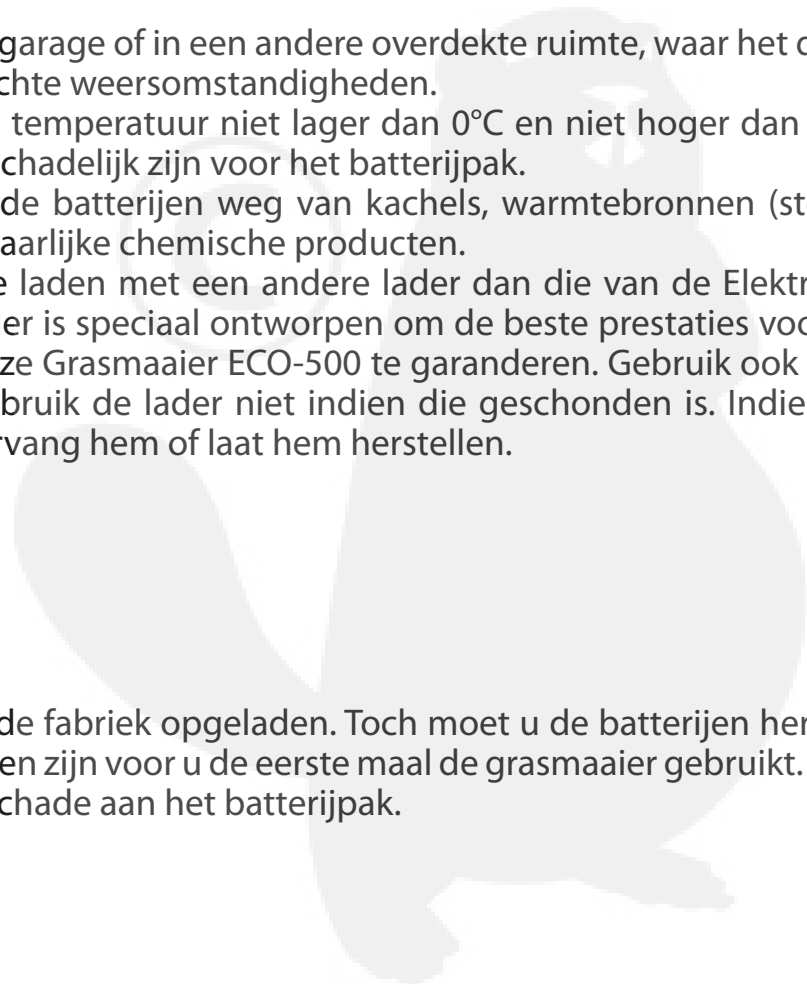
Voor het laden van het batterijpak

1. Laad steeds de batterijen in een garage of in een andere overdekte ruimte, waar het droog is en waar zij beschermd zijn tegen slechte weersomstandigheden.
2. Laad enkel de batterijen bij een temperatuur niet lager dan 0°C en niet hoger dan 40°C. Laden bij temperatuur onder 0°C kan schadelijk zijn voor het batterijpak.
3. Houd steeds de grasmaaier en de batterijen weg van kachels, warmtebronnen (stoven, radiatoren, open haarden, enz.) en gevaarlijke chemische producten.
4. Tracht nooit uw batterijen op te laden met een andere lader dan die van de Elektrische draadloze Grasmaaier ECO-500. De lader is speciaal ontworpen om de beste prestaties voor het batterijpak van uw Elektrische draadloze Grasmaaier ECO-500 te garanderen. Gebruik ook nooit de lader voor enig ander product. Gebruik de lader niet indien die geschonden is. Indien het snoer of de lader zelf beschadigd is vervang hem of laat hem herstellen.

EERSTE LAADBEURT

BELANGRIJK

Het batterijpak in uw grasmaaier is in de fabriek opgeladen. Toch moet u de batterijen heropladen en er zeker van zijn dat ze volgeladen zijn voor u de eerste maal de grasmaaier gebruikt. Nalatigheid kan zorgen voor permanente schade aan het batterijpak.



Waarschuwing: zorg ervoor dat de spanning op het net 220V is. Sluit de lader rechtstreeks in het stopcontact aan. Schend de kabels niet. Neemt de lader nooit vast bij de kabels. Trek steeds de stekker uit het stopcontact en neem deze niet vast bij de draad.

Nota: Indien een verlengkabel nodig is voor de lader, gebruik een zware kabel van het type 'bestand tegen buitenwerken' (hoewel u nooit de batterijen in openlucht mag laden).

BELANGRIJK! Verbind **STEEDS** de lader eerst met de batterij en pas dan met het net. Trek ook **STEEDS** de stekker eerst uit de muur en schakel dan pas de batterij los.

Er bestaan twee methoden om de batterijen te laden:

1. Laden met het batterijpak in de grasmaaier

* De vier wielen van de grasmaaier moeten op de grond staan. Steek de ronde stekker van de lader in de laderbehuizing (middelste opening) van het sleutelgat van de maaier (Fig. 11-1). Sluit vervolgens de lader op het net aan. De grasmaaier kan niet geladen worden wanneer de veiligheidssleutel in het slot zit, omdat zij de laderbehuizing bedekt.

* De batterijen gedurende minstens 12 uur laden.

* De lader is altijd warm bij het aanraken gedurende ongeveer de eerste 5 uren van een typische 12 uur cyclus. Dit is normaal en wijst niet op een eventueel probleem.

* De batterijen kunnen niet overladen zijn en zullen niet beschadigd zijn als de lader langer is aangebleven zelfs gedurende enkele dagen nadat het batterijpak is volgeladen. Maar het is aangeraden om de duurzaamheid van de batterijen te garanderen dat u de lader nadat de batterijen volledig geladen zijn uitschakelt en dat u ze regelmatig bijlaadt als de maaier niet gebruikt wordt.

2. Laden met het Batterijpak uit de grasmaaier

* Neem de batterijen uit de grasmaaier. Sluit de stekker van de lader in de laderbehuizing van het batterijpak aan (fig. 11-2) en sluit dan de lader op het net aan.

Nota: Een rood licht zal op het batterijpak branden wanneer de lader met de batterij verbonden is. Het rode licht betekent niet dat de lader laadt. Het wijst erop dat de lader correct verbonden is met het batterijpak.

* Het opladen van de batterijen duurt minstens 12 uur.

* De lader is altijd warm bij het aanraken gedurende ongeveer de eerste 5 uren van een typische 12 uur cyclus. Dit is normaal en wijst niet op een eventueel probleem.

BELANGRIJK! Bewaar het batterijpak **STEEDS** op een droge plek.

Nota: De fabrikanten raden Methode 2 aan: het laden van de batterijen buiten de grasmaaier.

Indien de grasmaaier voor een langere periode niet gebruikt wordt, is het ook aangeraden de batterijen om de 3 maanden gedurende minstens 12 uur bij te laden. Dit zal voor een langere levensduur van de batterij zorgen

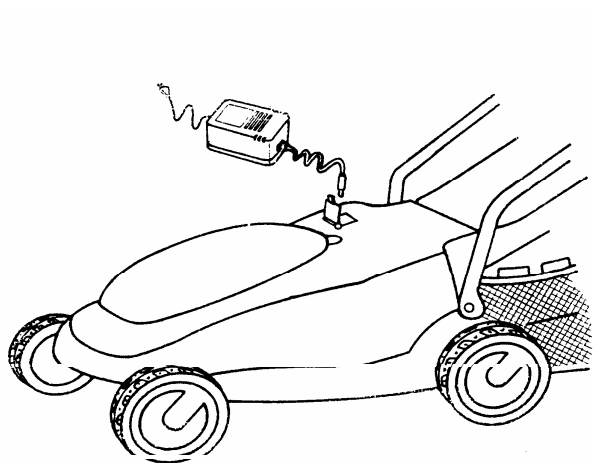


Fig. 11-1

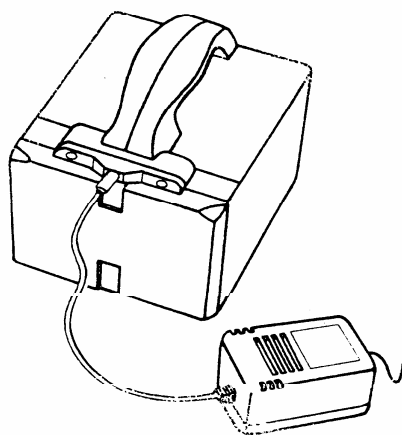


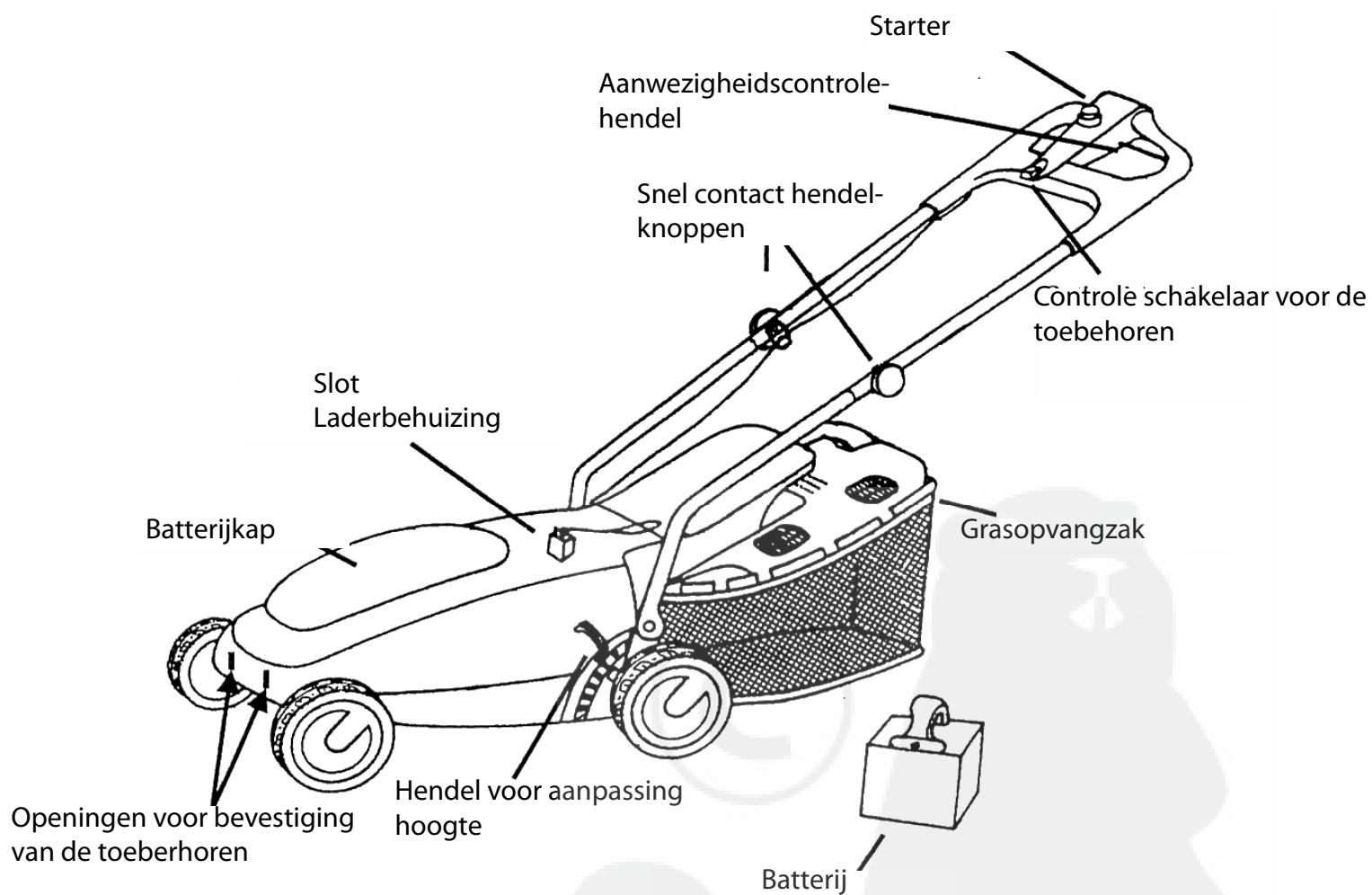
Fig. 11-2

Wegwerpen van de batterijen

Gelieve de oude batterijen op een verantwoorde manier, volgens de plaatselijke reglementering voor gevaarlijke stoffen weg te werpen.

Bediening & Karakteristieken

Maak uzelf en alle andere operatoren vertrouwd met de nazichten, de verschillende stukken en de werking van de Elektrische draadloze Grasmaaier ECO-500 vooraleer de machine te gebruiken.



Veiligheidssleutel

De veiligheidssleutel, met ingebouwd circuit ter bescherming van de motor, moet in het slot gestoken worden om de motor te starten.

Wanneer de ingebouwde contactverbreker los is, zal de witte knop op de sleutel uitspringen. Vooraleer opnieuw te starten, druk de witte knop volledig in tot hij op zijn plaats vergrendeld is. Telkens het circuit los is, zult u de witte knop op de veiligheidssleutel opnieuw moeten indrukken. De sleutel past om het even hoe in het slot, er is geen voor of achterzijde. (figuur 8)



Starter

Deze knop dient om de motor te starten.

Veiligheidshendel voor de aanwezigheid van de operator

De hendel voor de controle van aanwezigheid van de operator (figuur 7) dient voor de veiligheid. Wanneer de hendel ingedrukt is zal de motor, blijven draaien. Wordt de hendel gelost dan slaat de motor af alsook het mes stopt binnen de 3 seconden.

Status lampje op de batterij

- Staat het licht op GROEN, dan is het batterijpak voldoende geladen om de grasmaaier te gebruiken.
- Wanneer het RODE licht op het hendel brandt:
 - a) Een vast licht gedurende het normale maaien duidt op een lage batterij. Stop met maaien en laad de batterij volledig gedurende minstens 12 uur. Het zal een tijdje duren vooraleer het groene licht op het hendel zal aanslaan, maar u moet de batterijen volledig laden vooraleer verder te werken.
 - b) Mocht tijdens zwaar maaiwerk het rode licht branden en de motor vertragen, dan moet de maaier een te zware inspanning uitoefenen. Verhoog de maaihoogte en vertraag de snelheid. Om beschadiging te vermijden en de levensduur van de batterijen te verlengen, maai steeds op een regelmatig tempo zodat het groene licht brandt.
 - c) Indien het rode licht flinkt, leg de motor af en contacteer de dienst naverkoop.

Schakelaar ter controle van de accessoires

Deze schakelaar dient voor de controle van de accessoires.

De accessoires worden in deze punten vastgehecht.

VOORBEREIDING OP HET MAAIEN

Hendel voor de aanpassing van de maaihoogte

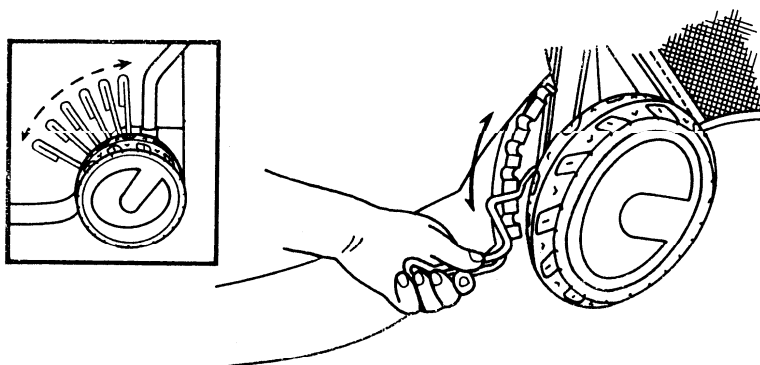


Fig 12

WAARSCHUWING

De veiligheidssleutel met ingebouwde contactverbreker mag nooit in het slot zitten terwijl u de machine monteert, bepaalde regelingen uitvoert, de machine schoonmaakt, het mes vervangt of wanneer de maaier niet gebruikt wordt. Het verwijderen van de veiligheidssleutel zal toevallig starten verhinderen en serieuze lichamelijke letsels voorkomen.

De hendel voor het regelen van de maaihoogte bevindt zich naast het linker achterwiel (Fig. 12).

De hendel kan in één van volgende zes standen geplaatst worden:

Positie hendel	Maaihoogte
1	20 mm
2	28 mm
3	37 mm
4	46 mm
5	55 mm
6	65 mm

1. Verwijder de veiligheidssleutel.
2. Zorg ervoor dat de vier wielen op hetzelfde niveau staan.
3. De hendel is voorzien van een veer. Trek de hendel uit (naar het wiel toe) en uit zijn inkeping.
4. Verzet de hendel naar de gewenste inkeping.

GRASOPVANGBAK

NOTA: De grasopvangbak wordt niet gemonteerd geleverd. Zie HOOFDSTUK GRASOPVANG

Kijk onder de grasmaaier en zorg ervoor dat het stuk voor de uitstoot van gras niet verstopt is en dat het mes correct is bevestigd.

HOE DE GRASOPVANGZAK BEVESTIGEN

1. Hef de uitstootklep achteraan de maaier en,
2. schuif de grasopvangbak in de gaten aan beide zijden van de maaier terwijl u deze klep omhoog houdt
3. Laat de uitstootklep los en druk hem in het gat bovenop de grasopvangzak om de bak op zijn plaats te bevestigen.
4. Vergrendel de graszak op zijn plaats door het zwarte flapje op de hendel over de uitstootklep te schuiven.

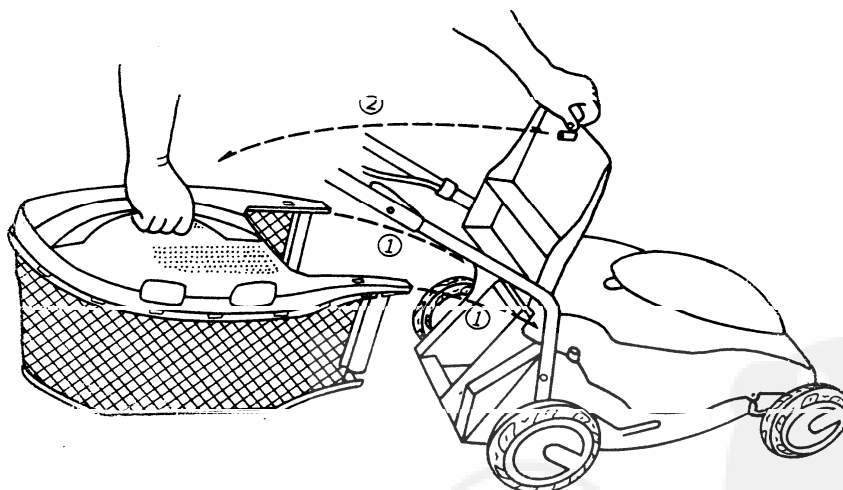


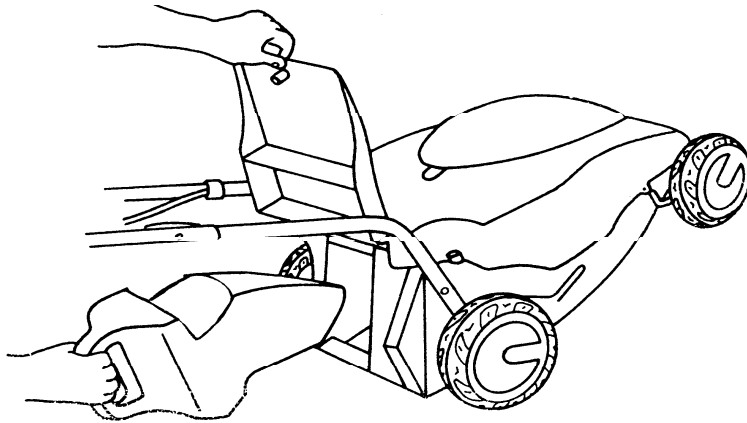
Fig. 13

HOE DE GRASOPVANGBAK WEGNEMEN

1. Hef de uitstootklep en neem de grasopvangbak bij het handvat met de andere hand en hef de bak om hem weg te trekken.
2. Laat de uitstootklep los.

MULCHING

1. Verwijder de grasopvangbak en plaats het stuk voor grasuitstoot (zie Fig. 14). Zorg ervoor dat het stuk volledig bevestigd is in de inkepingen op de bodem.
2. Monteer het speciale mes voor het mulchen (Zie hoofdstuk Verwijderen & Bevestigen van een mes).



DE GRASMAAIER STARTEN

Fig. 14

Waarschuwing: starten, stoppen en opnieuw starten van een elektrische motor binnen de 5 seconden kan de motor verhitten en beschadigen.

Nota: zorg ervoor dat de optionele bevestiging van de controleschakelaar bevestigd is op de maaier.

1. Steek de veiligheidssleutel in het slot (op eender welke maaier). Het groene licht op het LED display brandt indien de batterijen geladen zijn.
2. Om de maaier te starten druk op de starknop (1), knijp vervolgens in de veiligheidshendel voor de aanwezigheid van de operator (2). Laat de starknop los wanneer de motor start maar houdt de veiligheidshendel vast. Figuur 16
3. Houd de veiligheidshendel vast zolang u wenst dat de motor draait. Het lossen van het hendel legt de motor onmiddellijk stil. Ook het blad stopt binnen de 3 seconden.

Waarschuwing: De controlehendel voor de aanwezigheid van de operator is een veiligheid. Knoei er niet mee.

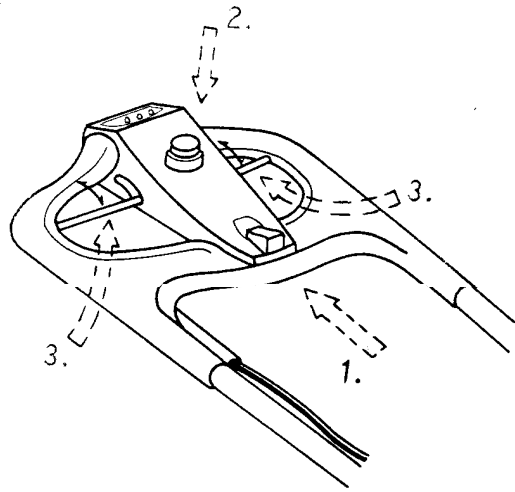


Fig. 16

TIPS VOOR HET ONDERHOUD VAN DE MAAIER EN HET GAZON

- U zult de beste resultaten bekomen bij een regelmatig maaitempo. Indien u te snel loopt, vooral in hoog gras, zal het gras niet gelijkmatig gemaaid zijn.
- Maai zo vaak het nodig is om telkens 25 mm tot 50 mm gras te snijden. Meer dan 50 mm maaien vermindert de duurzaamheid van de batterijen.
- Om een gezond gazon te bekomen is het aangeraden niet meer dan een derde van de hoogte per keer te maaien. Indien u meer dan een derde maait, zal het gras minder voedzame bestanddelen produceren voor zichzelf, het zal zachter worden en minder weerstand kunnen bieden tegen ziekten en ongedierte.
- Hou het mes scherp! Een scherp mes snijdt het gras snel en netjes, verbruikt minder vermogen van de maaier en verlengt dus de duurzaamheid van de batterijen. Voor de beste resultaten is het aangeraden het mes regelmatig na te zien. Zorg ervoor dat u een extra scherp blad hebt om het bot mes dat geslepen wordt te vervangen.
- Wissel vaak uw maaipatroon. Bij het wisselen van het patroon en van de maairichting zal de gezondheid en het voorkomen van uw gazon verbeteren. Wanneer u steeds op dezelfde manier het gras afmaait zal de bodem compacter worden en zullen er klonters op uw wielen gevormd worden.
- Maai het gras steeds overlans, nooit opwaarts of afwaarts.

Schoonmaken

1. Verwijder de veiligheidssleutel.
2. Gebruik een vochtige doek of een spons met indien nodig een zachte zeep of reinigingsmiddel, om de maaier te poetsen. Gebruik geen water of solventen. Reinig al het samengekoekte gras onder het deksel en in de grasuitstoot. Een zacht nylon borstel of niet metalen spons mag ook gebruikt worden. Gebruik nooit een staalborstel.

U mag water gebruiken om de grasbak te reinigen. Om het gras goed op te vangen is het belangrijk dat de graszak proper is en dat de mazen van het net niet verstopt zijn. Laat de grasopvangzak drogen vooraleer hem te hergebruiken. Een vuile bak zal snel aankoecken en verhinderen dat het gras goed opgevangen wordt.

VERWIJDEREN EN BEVESTIGEN VAN HET MES

CHECK TELKENS DE SCHERPTE, DE SCHADE EN DE HECHTING VAN HET MES VOOR EN NA ELK GEBRUIK. VERVANG ONMIDDELIJK HET MES DAT GEPLOOID OF BESCHADIGD IS.

"HOE" HET MES VERWIJDEREN

1. Verwijder de sleutel en het batterijpak.
2. Draag zware handschoenen om uw handen tegen snijwonden en andere kneuzingen te beschermen. Draai de grasmaaier op de rechter kant (de tegengestelde kant van de hoogteregelaar) om het mes te kunnen bereiken.
3. Zie Fig. 19. Plaats de moersleutel 36 mm (geleverd met de grasmaaier) over de stalen HEXAGONALE ADAPTER. Los de 19 mm BOUT van het MES met een gewone of Engelse sleutel. Het mes moet in tegenwijzerszin draaien. Houd de stalen hexagonale adapter met de ene hand vast om te vermijden dat de motoras zou draaien en maak de bout van het mes los met de andere hand.
4. Neem de BOUT VAN HET MES, DE STALEN HEXAGONALE ADAPTER, HET MES en de STALEN ADAPTATOR VAN HET MES weg.

"HOE" EEN MES BEVESTIGEN

1. Om een scherp mes te vervangen of een nieuw mes te plaatsen, volg voorgaande werkwijze van 1 tot 4 in omgekeerde zin. Zorg ervoor dat u alle stukken op exact dezelfde manier terugplaatst zoals op Fig. 19. Kijk of het mes correct gericht is. Span de moer van het blad stevig aan.

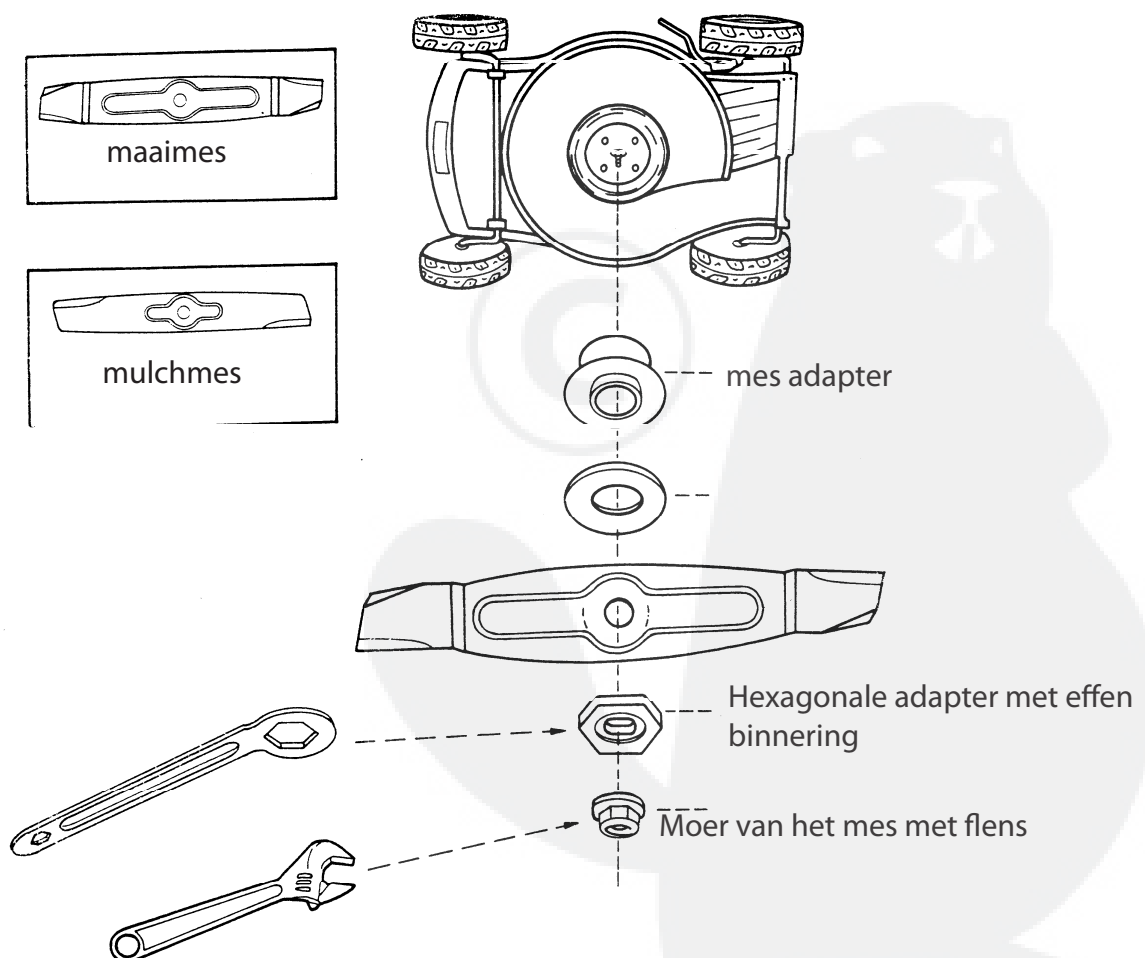


Fig. 19

HET SLIJPEN VAN HET MES (zie Fig. 20 & 21)

Maai het gras met een scherp mes. Het resultaat zal het beste zijn. Een bot mes kan het gras ongelijk maaien en het zal er ook voor zorgen dat de batterijen sneller ontladen.

TWEE MANIEREN OM EEN MES TE SLIJPEN

1. Slijp het mes op de maaier met een fijne metaalvijl of een slijpsteen.
2. Neem het mes van de maaier en slijp het tussen een bankschroef met een fijne metaalvijl.

OM HET MES OP DE MAAIER TE SLIJPEN

Zorg ervoor dat de sleutel en het batterijpak verwijderd zijn

1. Draag zware handschoenen om uw handen te beschermen. Draai de grasmaaier op de rechter kant (de tegengestelde kant van de hoogteregelaar) om het mes te kunnen bereiken.
2. Draag een veiligheidsbril. Houd het mes zoals op Fig. 20.
3. Vijl voorzichtig het lemmet van het mes met een fijne metaalvijl of slijpsteen. Gebruik gelijke stroken en vijl beide zijden van het mes gelijk.

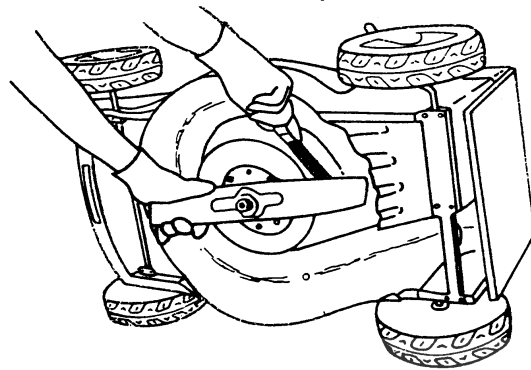


Fig. 20

OM EEN MES USSEN EEN BANKSCHROEF TE SLIJPEN

1. Draag zware handschoenen om uw handen te beschermen. Draai de grasmaaier op de rechter kant (de tegengestelde kant van de hoogteregelaar) om het mes te kunnen bereiken. Verwijder het mes zoals uitgelegd in het hoofdstuk WISSELEN EN BEVESTIGEN VAN EEN MES.
2. Bevestig het mes tussen een bankschroef zoals aangetoond op Fig. 21.
3. Draag een veiligheidsbril. Vijl voorzichtig het lemmet van het mes met een fijne metaalvijl of slijpsteen. Gebruik gelijke stroken en vijl beide zijden van het mes gelijk.

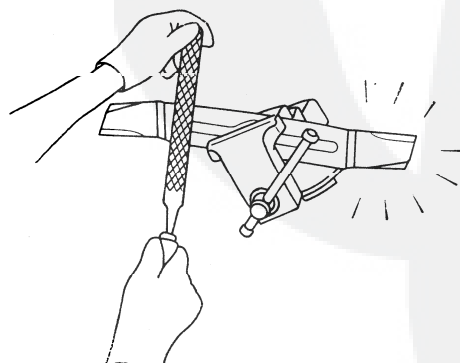


Fig. 21

UITBALANCEREN VAN HET MES

Zie Fig. 22

Het mes van een grasmaaier moet goed uitgebalanceerd zijn zonet zal de motor trillen. Overdreven trillingen zullen vooral de motor van de grasmaaier beschadigen en zijn ook gevaarlijk voor de veiligheid. De nieuwe ECO-500 messen zijn in de fabriek uitgebalanceerd. Bij het slijpen van een versleten mes moet u ervoor zorgen dat het goed uitgebalanceerd is. Vervang het mes door een nieuw originele ECO-500 mes in geval van twijfel.

HOE EEN MES UITBALANCEREN EN UIT EVENWICHT VERBETEREN

1. Bevestig een lange schroevendraaier met ronde as horizontaal tussen een bankschroef (zie Fig. 22). Bij gebrek aan een bankschroef kan de schroevendraaier of een grote nagel op verschillende andere manieren beveiligd worden.
2. Schuif het mes over de schroevendraaier (zie Fig. 22). Een goed uitgebalanceerd mes blijft horizontaal.
3. Indien een of ander uiteinde helt, slijp het tegenovergestelde einde wat bij tot het mes in evenwicht blijft. Indien het mes te veel overhelt, moet het vervangen worden door een nieuw.

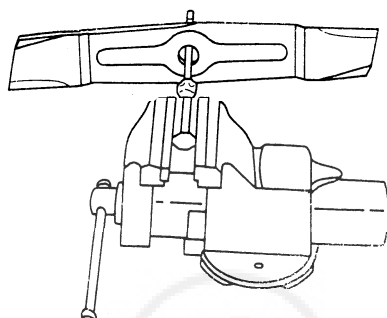


Fig. 22

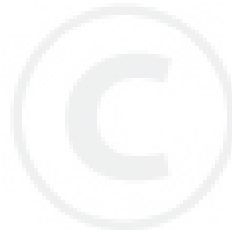
SMEREN

De Elektrische draadloze Grasmaaier ECO-500 MOET NIET gesmeerd worden.

BERGING VAN DE BATTERIJEN

- Zet de batterijen nooit in de nabijheid van een warmtebron, vonken of vlammen.
- De omgevingstemperatuur moet tussen -20°C en +40°C liggen. Hoe lager de temperatuur (binnen deze grenzen) hoe beter.
- Stel de batterijen niet in de nabijheid van organische solventen.
- Zet de batterijen niet bloot aan abnormale trillingen of schokken.
- Zet de batterijen buiten het bereik van kinderen.
- Druk niet, plooi niet of gebruik geen kracht op de batterijklemmen.
- Stel de klemmen niet bloot aan hitte (solderen bvb.)
- Plaats de batterijen in een zo DROOG mogelijke berging. Plaats ze niet rechtstreeks op de grond in een ruimte die accidenteel overstroomd kan worden, zoals een kelder.
- Bekijk regelmatig het buitenkant van de batterijen en hou ze proper en droog. Gebruik nooit een batterijpak met barsten, een gewijzigde vorm, lekken of zichtbare schade.
- Werp versleten batterijen nooit weg – breng ze naar een recyclage centrum of verdeler.
- Voor een lange berging van batterijen die gebruikt moeten worden in een grasmaaier is het aangeraden ze regelmatig bij te laden zoals aanbevolen in het hoofdstuk INSTRUCTIES VOOR HET LADEN VAN BATTERIJEN.

Eventueel en normaal na verschillende jaren is het nodig de batterijen te vervangen door gelijkwaardige batterijen zoals aanbevolen door Enviromower Pty Ltd.



STORINGEN

PROBLEEM

1. De grasmaaier start niet wanneer de veiligheidssleutel in het slot zit, de schakelaar ingedrukt is of wanneer de controlehendel ontspannen is

2. De grasmaaier stopt tijdens het maaien (voor een andere reden dan het lossen van de controlehendel)

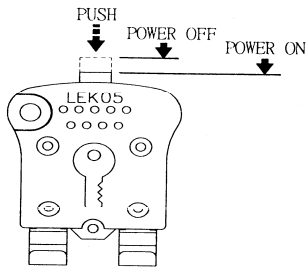


Fig. 23

3. De grasmaaier trilt te hevig of maakt teveel lawaai

4. De grasmaaier draait maar maait niet goed en / of verliest aan kracht.

MOGELIJKE OORZAAK

1.A. Controleer of de sleutel goed in het slot zit.

B. Verwijder de sleutel, kantel de grasmaaier en kijk of het mes niet geblokkeerd is.

C. Is de batterij volledig opgeladen? Steek de lader in en controleer de lichten.

D. Wanneer de controlehendel gelost is en het mes niet stopt binnen de 3 sec. en het rode LED flitst, verwijder dan de veiligheidssleutel en contacteer de dienst naverkoop.

2.A. De motor kan overbelast zijn. Ingebouwd veiligheidsleutel met stroomverbreker breekt de stroom om de motor te beschermen.

B. Verwijder de sleutel. Kantel de grasmaaier en kijk of het mes vrij kan draaien. Controleer ook of de uitstootholte niet verstopt is.

C. De grasmaaier tracht teveel gras te maaien. Verhoog het maainiveau en start opnieuw.

D. De batterij is volledig plat, de rode lichtjes branden en de grasmaaier geeft snel op.

E. De veiligheidsknop is niet volledig ingedrukt. Reset en herbegint. Zie Fig. 23

3.A. Verwijder de veiligheidssleutel.

Kantel de maaier en controleer dat het mes goed aangespannen is.

B. Check ook of het mes niet geplooid, beschadigd of volledig bot is. Vervang het indien nodig.

4.A. Was het batterijpak volledig geladen van bij het begin?

B. verwijder de sleutel. Kantel de grasmaaier en check:

* of het mes scherp staat?

* of het mes bot, los of beschadigd is?

* of de plaat en / of de uitstootholte en / of de grasopvangbak niet verstopt zitten?

C. De maaihoogte kan te laag zijn, waardoor de motor teveel inspanning moet leveren en forceert om meer gras

5. De maaier gaat moeizaam vooruit.
Verhoog het maainiveau.

B. Verwijder de sleutel, kantel de grasmaaier en kijk na of alle wielen vrij draaien. Zie ook of ze niet beschadigd zijn.

6. De motor van de grasmaaier wil niet stoppen wanneer de veiligheidshendel is gelost.

7. De grasmaaier maait het grasperk niet in een beurt.

8. De grasopvangbak vangt het gras slecht op.

5.A. De grasmaaier tracht teveel gras te maaien

6.A. Het relais in de motor kan defect zijn. Verwijder de veiligheidssleutel en stop de Motor. Contacteer de dienst naverkoop.

7.A. Was de batterij volledig opgeladen bij het begin?

B. Na een tijd, gewoonlijk na enkele jaren moet het batterijpak vervangen worden.

C. Het mes kan bot zijn, slijp het.

8.A. De grasopvangzak is vol. Ledig hem en reinig hem indien nodig.

B. Het gras is te lang of de maaihoogte is te laag.

C. De grasmaaier gaat te snel. Vertraag.

...D. De grasuitstootholte is verstopt.

Verwijder de sleutel, kantel de maaier en verwijder de brokstukken.

E. Gebruikt u het goede mes? Is de rechterzijde van het mes naar boven gericht

Nota: Voor herstellingen buiten de kleine aanpassingen hierboven vermeld, contacteer uw leverancier

GARANTIE BEPERKT TOT TWEE JAAR

De Elektrische draadloze Grasmaaier ECO-500 heeft een garantie van twee (2) jaar tegen fouten in de materialen en constructiefouten, bij privé gebruik.

Voor de doeleinden buiten 'privé gebruik' verwijzend naar niet commercieel gebruik, wangebruik, ongevallen of schade door onaangepast onderhoud telt de garantie niet.

De garantie van 2 jaar begint op de datum van aankoop. De garantie is enkel geldig voor de oorspronkelijke eigenaar.

De eigenaar is verantwoordelijk voor het vervangen van normaal versleten stukken, messen en batterijen inbegrepen. De aanhangstukken en accessoires zijn ook gedekt door de 2 jaren waarborg.

EnviroMower Pty Ltd kan niet verantwoordelijk gesteld worden onder geen enkele omstandigheid voor toevallig veroorzaakte of zwaarwegende schade of uitgaven van einder welk aard. Ook inbegrepen maar niet beperkt tot zijn kosten voor het huren van materialen of kosten voor het inhuren van diensten voor taken die normaal door de Elektrische draadloze Grasmaaier ECO-500 uitgevoerd worden.