

(F) (CH) (B) **NOTICE D'UTILISATION  
ET D'ENTRETIEN**

(GB) **OPERATING AND MAINTENANCE INSTRUCTIONS**

(D) (CH) (A) **BETRIEBS UND WARTUNGSANLEITUNG**

(I) **ISTRUZIONI PER L'USO E LA MANUTENZIONE**

(E) **MANUAL DE UTILIZACION Y MANTENIMIENTO**

(N) **HANDLEING VOOR GEBRUIK EN ONDERHOUD**

(P) **INSTRUÇÕES DE UTILIZAÇÃO E MANUTENÇÃO**

# S 400 B/H/E

# S 393 B/H/E



Scarificateur • Scarificator • Vertikutierer • Scarificatore  
Escarificador • Vertikuteermachine • Escarificador



## CARACTÉRISTIQUES TECHNIQUES

- Capacité du sac : 60 l
- Largeur de travail : 40 cm ● Profondeur de travail : 5 mm
- Vibrations au guidon : < 2,5 m/s<sup>2</sup>
- Transmission : par courroie trapézoïdale.
- Vitesse de rotation des outils : ± 3000 tr/mn<sup>-1</sup>



**AVANT DE METTRE VOTRE MACHINE EN MARCHÉ, VEUILLEZ LIRE ATTENTIVEMENT LA NOTICE DU MOTEUR AINSI QUE LES INSTRUCTIONS DE CE MANUEL.**

Dans le but d'améliorer ses produits et d'être en conformité avec les normes européennes, PILOTE 88 se réserve le droit de modifier sans préavis les caractéristiques.

## TECHNICAL SPECIFICATIONS

- Grassbag : 60 l
- Widthwork : 40 cm ● Depthwork : 5 mm
- Handle vibrations : < 2,5 m/s<sup>2</sup>
- Transmission : Vee-belt
- Rotation speed of : ± 3000 tr/mn<sup>-1</sup>



**WARNING : BEFORE STARTING YOUR CULTIVATOR, READ THE MOTOR INSTRUCTION MANUAL CAREFULLY AS WELL AS THE PRESENT MANUAL**

In an effort to improve its products and comply with european norms, PILOT88 reserves the right to modify certain characteristics without prior notice.

## TECHNISCHE DATEN

- Grasbeutel : 60 l
- Arbeitsbreite : 40 cm ● Arbeitstiefe : 5 mm
- Lenker Schwingung : < 2,5 m/s<sup>2</sup>
- Übersetzung : Durch Keilriemen
- Drehgeschwindigkeit der werkzeuge : ± 3000 tr/mn<sup>-1</sup>



**ACHTUNG : BEVOR SIE DIE MASCHINE IN BETRIEB NEHMEN, BITTE AUFMERKSAM DIE MOTORANLEITUNG SOWIE DIE ANGABEN DIESER ANLEITUNGEN DURCHLESEN.**

Um ihr Produkt zu verbessern und mit den Europäischen Normen übereinzustimmen behält sich die Firma PILOTE 88 das Recht vor die Eigenschaften der Maschinen ohne Vorankündigung zu ändern.

## CARATTERISTICHE TECNICHE

- Sacco : 60 l
- Larghezza di lavoro : 40 cm ● Profondità di lavoro : 5 mm
- Vibrazione al manico : < 2,5 m/s<sup>2</sup>
- Transmissione : A mezzo cinghia trapézoïdale
- Velocità di rotazione : ± 3000 tr/mn<sup>-1</sup>



**PRIMA DI METTERE IN MOTOR LA MACCHINNA VI PREGHIAMO DI LEGGERE ATTENTAMENTE IL LIBRETTO ISTRUZIONI DEL MOTORE E LE ISTRUZIONI CONTENUTE IN QUESTO MANUALE.**

Con l'intento di migliorare i suoi prodotti, e di essere in conformita con le norme Europee, PILOTE 88 si riserva il diritto di modificarli senza preavviso.

## CARACTERISTICAS TECNICAS

- Bolsa : 60 l
- Anchura de trabajo : 40 cm ● Profundidad de trabajo : 5 mm
- Vibraciones en las manceras : < 2,5 m/s<sup>2</sup>
- TRANSMISION : Por correa trapezoidal
- Velocidad de rotacion de las cuchillas : ± 3000 tr/mn<sup>-1</sup>



**ANTES DE LA PUESTA EN MARCHA DE SU MAQUINA, LE CONSEJAMOS LEER ATENTAMENTE EL MANUAL DEL MOTOR Y EL PRESENTE MANUAL**

Con el fin de mejorar sus productos y de estar en conformidad con las normas Europeas, PILOTE 88 se reserva el derecho de modificar sin previo aviso las aracteristicas de los mismos.

## TECHNISCHE GEGEVENS

- Versamelzak : 60 l
- Werkbreedte : 40 cm ● Diepgangstaaf : 5 mm
- Handgreep trillingen : < 2,5 m/s<sup>2</sup>
- Overbrenging : Vee-belt.
- Freestoerental : ± 3000 tr/mn<sup>-1</sup>



**VOOR U DE HAKFRES IN GEBRUIK NEEMT, GELIEVE U DE MOTOREN FREESHANDLEIDINGEN TE LEZEN.**

PILOTE 88 verbetert haar producten voortdurend en behoudt zich het recht voor, technische gegevens zonder voorafgaande kennisgeving te wijzigen, en te voldoen aan de Europese Normen.

## ESPECIFICAÇÕES TÉCNICAS

- Saco : 60 l
- Largura de trabalho : 40 cm ● Profundidade do trabalho : 5 mm
- Vibraciones en las rabiça : < 2,5 m/s<sup>2</sup>
- Transmissão : Por correa trapezoidal.
- Velocidade de rotação dos instrumentos de cultivo : ± 3000 tr/mn<sup>-1</sup>



**ANTES DE PÔR A SUA MAQUINA A FUNCIONAR, LEIA ATENTAMENTE A BROCHURA DO MOTOR, BEM COMO AS INSTRUÇÕES DESTES MANUAL.**

Com o objectivo de melhorar a qualidade dos seus produtos et de estar em conformidade com as normas Européias, PILOTE 88 reserva-se o direito de alterar certas características sem aviso prévio.

## S 400 e - S 393 E

- ⚠ il est conseillé d'utiliser un disjoncteur différentiel dont le courant de coupeur est inférieur ou égal à 30 mA.
- ⚠ It's advised to use a differential circuit breaker whose current of cut is lower or equal to 30 mA.
- ⚠ Er wird beraten einen differentialschalter, zu beraten, dessen schnittstron entspricht, kleiner oder gleich 30 mA.
- ⚠ E congeliato utilizzare un intertor differenziale la cui corrente di taglio è inferior o uguale a 30 mA.
- ⚠ E aconselhado utilizar un disjoncteur diferencial cuja corrente de corte é inferior ou igual à 30 mA.
- ⚠ Hij wordt geadviseerd on een differentiële disjoncteur te gebruiken van wie de strome va, srijword lager of gelijk aan 30 mA is.
- ⚠ Se aconseja utilizar a un disjoncteur diferencial cuya corriente de corte es inferior o igual a 30 mA.

### MONTAGE DU GUIDON

- Introduisez les extrémités du guidon D sur le guidon E. Serrez au moyen des écrous de fixation F.
- Au moyen des colliers de gain attachez les câbles le long du guidon.
- Visser la tringle S avec la vis T sur la tringle U.

### MISE EN PLACE DU BAC DE RAMASSAGE

- Soulevez le volet arrière H, saisissez la poignée I, et introduisez les extrémités K de ramassage dans les logements L sur le châssis.

### DÉPOSE DU BAC DE RAMASSAGE

- Soulevez le volet arrière H, saisissez la poignée I et dégagez l'arrière.

### HANDLEBAR ASSEMBLY

- Insert bar of handlebar D on the handlebar E. Tighten them with knob-nut F.
- Attach the wires to the handlebars by using the wire-bands.
- Fix the bar S with the screw T on the bar U.

### REFITTING OF GRASS BAG

- Raise the release guard H, grasp the handle I and insert bar K of frame into housing L on the L on the carter.

### REMOVAL OF GRASSBAG

- Raise the release guard H, grasp the handle I and remove backwards.

### AUFBAU DES LENKERS

- Schieben Sie die lenkstange D in das Gestänge E. Befestigen Sie Sie mit der Knopfmutter F.
- Befestigen Sie die Kabel an dem lenkstangen-; da zu verwenden Sie die Kabelklemmen.
- Die Stange S mit Schraube T am stange U befestigen.

### ANBRINGEN DES GRASBEUTELS

- Heben Sie die Schutzabdeckung H, nehmen Sie den Griff I, und schieben Sie den Rahmen in dem Carter L.

### ENTFERNEN DES GRASBEUTEL

- Heben Sie die Schutzabdeckung H, nehmen

Sie den Griff I und ziehen Sie in rückwärtiger richtung heraus.

### MONTAGGIO DEL MANICO

- Inserire la barra della maniglia D nella maniglia E. Fissare con i dadi F.
- Collegare i fili alla maniglia utilizzando la pistina a fili.
- Fissare il barra S con vite T sul leva U.

### POSIZIONAMENTO

- Alzare il parapetto H, afferrare la maniglia I, inserire il telaio K al carter L.

### RIMOZIONE

- Alzare il parapetto H, afferrare la maniglia I, tenere il sacco in posizione alzata e rimuoverlo posteriormente.

### MONTAJE DE LA BARRA DE DIRECCION

- Insertar la barra del manillar D en el manillar E y asegurar ambos con la tuerca volante F.
- Colocar los cables en el manillar utilizando las gomas para cables.
- Fijar el barra S con tuerca T sobre el barra U.

### INSTALACION DE LA BOLSA

- Levantar el protector H, alcanzar el asa I insertar la boisa K en el carter L.

### DESMONTAJE DE LA BOLSA

- Levantar el protector H, alcanzar el asa I, mantener levantada la boisa K y quitar la boisa, sacandola hacia atras.

### MONTAGE VAN DE STUURSTANG

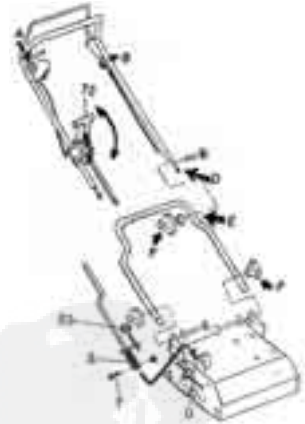
- Steek de stang van het handvat D in het handvat E. Echt ze vast met de schroef F.
- Maak de draden am het handvat vast door middel van de verbindingsklemmen.
- Befestig steun S met schroef T aan de hendel U.

### MONTAGE VAN DE GRASZAK

- Het beschermingselement H opheffen, de hendel I vastnemen en steek de stang K van het Graszak in het carter L.

### AFNEMEN VAN DE GRASZAK

- Het beschermingselement H opheffen, de hendel I vastnemen, de graszak opheffen en



### UTILISATION DES COMMANDES Poignée d'embrayage

En poussant la poignée L, les couteaux tournent.  
En relâchant la poignée L, les couteaux s'arrêtent.

### OPERATING METHOD Drive clutch lever

Push the handle L, cutters run.  
Let go the handle L, cutters stop.

### BEDIENUNG Antriebsheibel

Wenn des Griff L gedrückt wird, drehen sich die Klingen.  
Wenn des Griff L, losgelassen wird, werden die Klingen angehalten.

### FUNZIONAMENTO Leva di comando

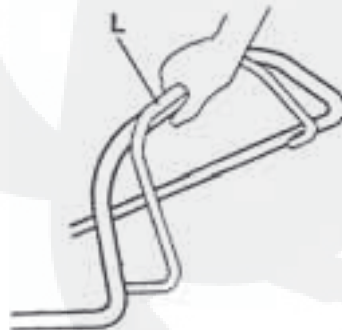
Spingendo la leva L, le lame girano.  
Lasciando la leva L, le lame fermano.

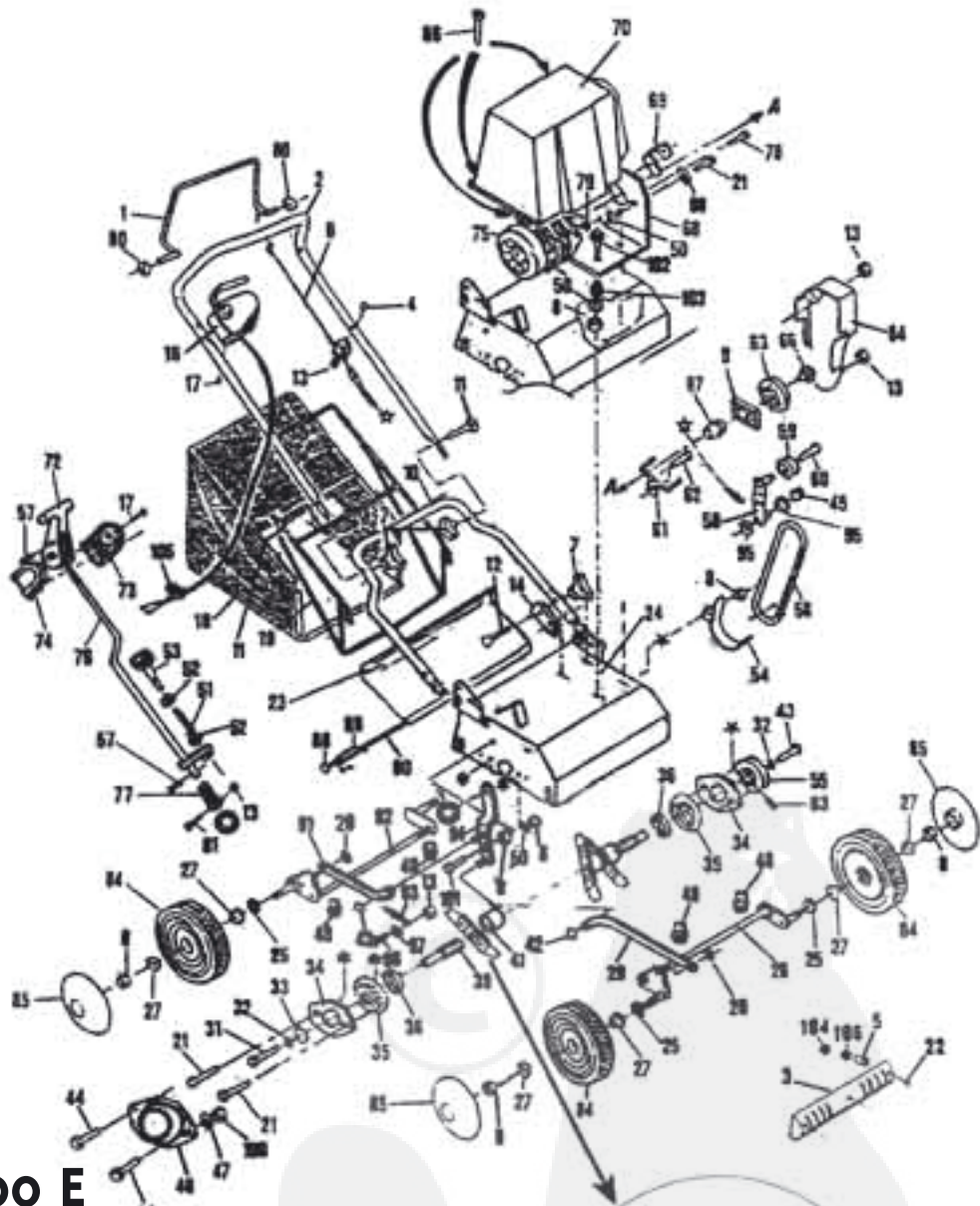
### METODO DE FUNCIONAMIENTO Palanca del embrague

Empujanda la empunadura L, las lamas gisan.  
Soltando la empunadura L, las lamas sepanan.

### BEDIENINGVOORSCHRIFTEN Koppeling

Daar het handvat L in te drukken, draaien de messen.  
Daar het handvat L las te laten, stoppen de messen.





# S 400 E

Moteur électrique

Electric engine

Elektromotor

Motor elettrico

Elektrische motor

Motor elettrico

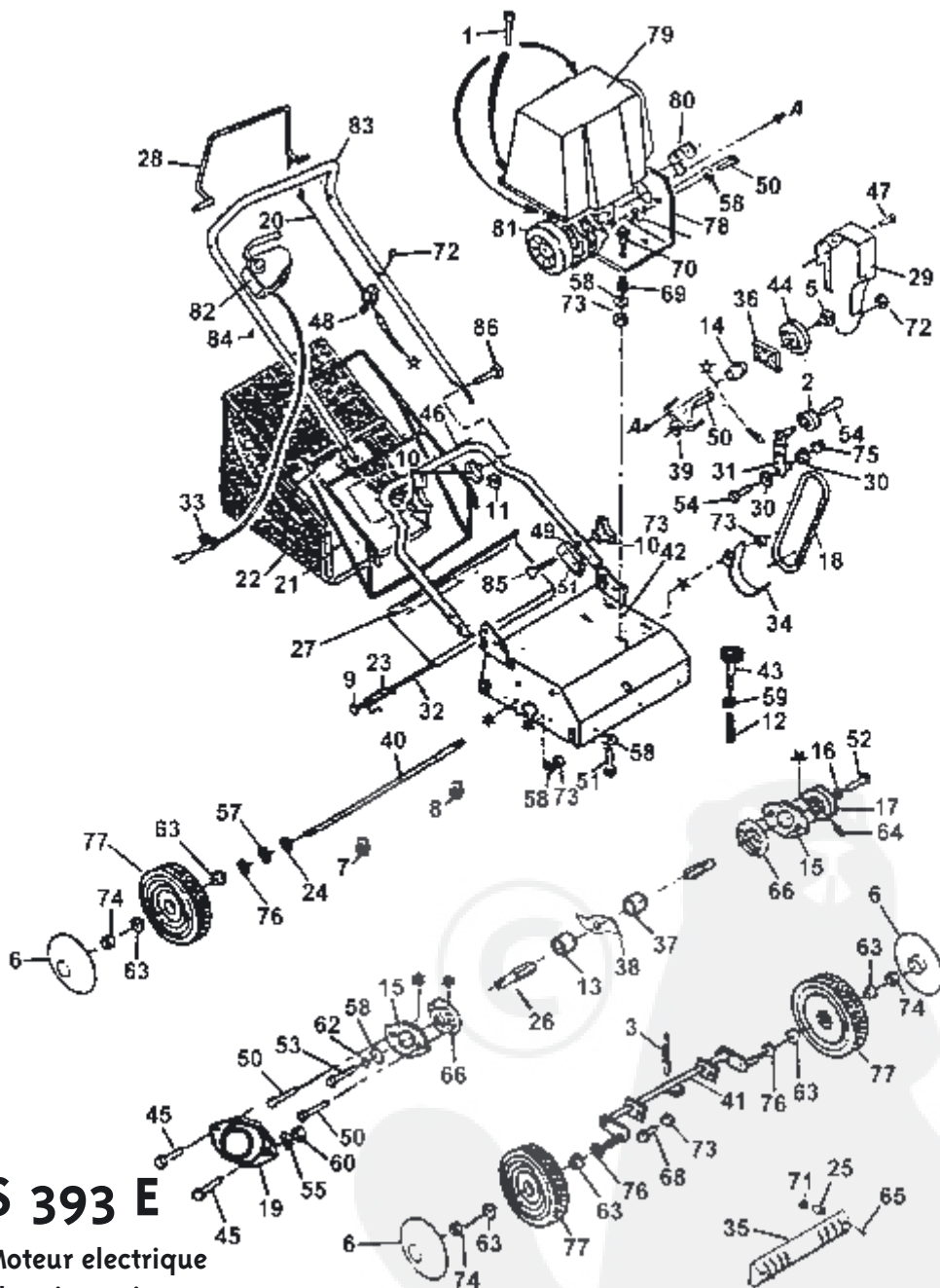
Motore elettrico



Fig
1
2
3
4
5
6
7
8
9
10
11
12
14
16
17
18
19
20
21
22
23
24
25
26
27
29
31
32
33
34
35
36
37
38
39
40
41
42
43
44
45
46
47
48
49
50
51
52
53
54
55
56
57
58
59
60
61
62
63
64
66
67
68
69
70
72
73
74
75
76
77
78
80
81
82
83
84
85
86
88
89
90
91
93
94
95
96
97
98
100
101
102
103
104
106

Fig	Referéncias	Désignation	Part Name	Bezeichnung	Descrizione	Descricpion	Designação	Omschrijving	S400E
1	72752	Poignée d'embrayage	Lever clutch	Kupplungsgriff	Barra	Empunadura	Alavanca	Koppellingshendel	X
2	72723	Guidon	Handlebar	Lenker	Manico	Guiador	Guiador	Handgriep	X
3	75337	Nez	Nozzle	Nase	Copri	Embellecedor	Calote	Dop	1
4	Z03.6.45	Vis	Screw	Schraube	Tomiljo	Parafuso	Parafuso	Schroef	1
5	72715	Entretoise	Spacer	Abstandsstück	Distanziale	Distanciador	Separador	Afstandsstuk	3
6	72394	Timonerie d'embrayage	Clutch control	Gestange	Cavo semovenza	Varillaje	Timião	Koppelingstang	X
7	46032	Bouton de fixation	Nul	Mutter	Pomolo manico	Tuerca	Parafuso	Moer	4
8	Z53.8	Ecrrou	Nui	Mutter	Dado	Tuerca	Parafuso	Moer	13
9	42152	Entretoise	Spacer	Abstandsstück	Distanziale	Distanciador	Separador	Alstandsbuis	2
10	72435	Guidon inférieur	Handlebar	Lenker	Manico	Guiador	Guiador	Handgriep	X
11	Z42.8.50	Vis	Screw	Schraube	Vite	Tomiljo	Parafuso	Schroef	2
12	Z42.8.55	Vis	Screw	Schraube	Vite	Tomiljo	Parafuso	Schroef	2
14	72436	Support	Support	Trager	Supporto	Piétina	Platina	Steuin	X
16	75110	Interrupteur	Interruptor	Schalter	Interruttore	Interruptor	Interrtor	Schakelaar	X
17	Z29.4.25	Vis	Screw	Schraube	Vite	Tomiljo	Parafuso	Schroef	4
18	72494	Sac	Bag	Sack	Tela cesto	Boisa de recogida	Saco do pixon	Verzameizak	X
19	72493	Armature	Sack frame	Armatur	Telaio césto	Armadura	Armadura	Zakarmatur	X
20	45004	Clips	Clips	Riteano	Riteano	Clip	Anel	Clip	2
21	Z03.8.20	Vis	Screw	Schraube	Vite	Tomiljo	Parafuso	Schroef	7
22	Z26.5.30	Vis	Screw	Schraube	Vite	Tomiljo	Parafuso	Schroef	3
23	72732	Violot arrière	Deflector	Abienklebch	Parasassi	Deflector	Deflector	Deflector	X
24	72863	Châssis	Carte	Carte	Cocca	Carte	Cocca	Aandrijf kap	X
25	054.12.20	Rondelle	Washer	Scheibe	Rondella	Arandela	Anilha	Ring	8
26	72731	Essieu avant	Axle	Achse	Astina	Eje	Eixo	Wiel	X
27	46108	Coussinet	Bearing bush	Weilenlager	Cuscinetto	Cojinete	Casquillo	Lagerbus	8
29	72727	Tringle	Bar	Stange	Barra	Barra	Supporte	Stem	X
31	003.10.20	Vis	Screw	Schraube	Vite	Tomiljo	Parafuso	Schroef	1
32	Z12.10.AZ	Rondelle éventail	Washer	Scheibe	Rondella	Arandela	Anilha	Ring	2
33	72317	Rondelle	Washer	Scheibe	Rondella	Arandela	Anilha	Ring	1
34	72316	Bride	Piate	Plaquette	Piastrina	Tapa	Platina	Plaat	2
35	72315	Coquille	Disc	Flansch	Coperchio	Disco	Disco	Plaat	2
36	030.6004.2	Roulement	Bearing	Lager	Cuscinetto	Cojinete	Rolamento	Kogellager	2
37	73855	Bride	Plate	Plaquette	Piastrina	Tapa	Platina	Plaat	32
38	Z03.8.16	Vis	Screw	Schraube	Vite	Tomiljo	Parafuso	Schroef	32
39	72714	Arbre	Shaft	Welle	Assale	Eje	Eixo	Wielas	1
40	73852	Couteau	Blade	Messer	Zappetta	Cuchilla	Lamina	Me	32
41	73837	Entretoise	Spacer	Abstandsstück	Distanziale	Distanciador	Separador	Afstandsstück	17
42	72499	Clips	Clip	Clips	Ritegno	Clip	Anel	Clip	2
43	003.10.25	Vis	Screw	Schraube	Vite	Tomiljo	Parafuso	Schroef	1
44	Z03.5.12	Vis	Screw	Schraube	Vite	Tomiljo	Parafuso	Schroef	2
45	Z53.10	Ecrrou	Nut	Mutter	Dado	Tuerca	Porca.	Moer	1
46	72483	Cocher-palier	Cover	Cover	Coperchio	Embellecedor	Porca.	Moer	2
47	Z08.15N	Rondelle	Washer	Scheibe	Arandela	Arandela	Calote	Dop	X
48	4389	Palier	Spacer	Anstandhåle	Cuscinetto	Cojinete	Anilha	Ring	5
49	43255	Palier	Spacer	Anstandhåle	Cuscinetto	Cojinete	Separador	Afstandsstück	2
50	Z08.18N	Rondelle	Washer	Scheibe	Rbndelia	Arandela	Arandela	Afstandsstück	2
51	71517	Ressort	Spring	Feder	Molla	Muelle	Mola	Ring	19
52	Z08.MIoU	Rondelle	Washer	Scheibe	Rondella	Arandela	Anilha	Ring	3
53	72753	Poignée	Knob-height	Anschlag	Pomoio	Tomiljo	Batao	Knop	1
54	72796	Guide courroie	Vee belt guide	Riemenführung	Guida cinghia	Guia de correa	Guia de correa	Drijfriegeleider	X
55	72318	Poulie réceptrice	Pulley	Treibrad	Puleggia	Polea	Polia	Riemschijf	1
56	72321	Courroie	Belt	Riemen	Cinghia	Correa	Correa	Riem	1
57	G13.6.20	Goupille	Pin	Spinnt	Spina	Pasador	Pino	Pin	2
58	72782	Bras dé galet	Arm	Vorrichtung	Leva	Leva	Braco	Roiaarm	X
59	30554	Galet	Tensionner whêel	Riemenspannrolle	Puleggia	Polea	Polia	Roi	1
60	Z03.10.20	Vis	Screw	Schraube	Vite	Tomiljo	Parafuso	Schroef	1
61	72344	Guide courroie	Vee belt guide	Riemenführung	Guida cinghia	Guia de correa	Guia de correa	Drijfriegeleider	X
62	73859	Rondelle	Washer	Scheibe	Rondella	Arandela	Anilha	Ring	32
63	72396	Poulie motrice	Pulley	Treibrad	Puleggia	Polea	Polia	Riemschijf	X
64	72772	Capot courroie	Cover	Riemenhaube	Coperchio	Capo	Cobertura	Kap	1
66	32008	Vis	Screw	Schraube	Vite	Tomiljo	Parafuso	Schroef	1
67	32023	Support moyeu	Support	Nabe	Supporta	Supporta	Platina	Steuin	1
68	72762	Equerre	Support	Trager	Supporta	Piétina	Platina	Plaat	1
69	72793	Support de capot	Support	Trager	Supporte	Piétina	Platina	Steuin	X
70	72778	Capot moteur	Engine cover	Motorhaube	Carenatura	Capo	Cobertura	Kap	X
72	72489	Poignée	Clutch	Hebel	Leva	Empuradura	Alavanca	Hendel	X
73	72487	Platine G.	Support	Trager	Supporta	Soporte	Soporte	Stem	1
74	72488	Platine D.	Support	Trager	Supporte	Soporte	Soporte	Stem	X
75	72795	Moteur électrique	Engine	Motor	Motor	Motor	Motor	Motor	X
76	72725	Tringle	Bar	Stange	Barra	Barra	Supporte	Stem	X
77	72491	Bride	Support	Trager	Supporta	Soporte	Soporte	Braco	X
78	72438	Plaque	Support	Trager	Supporta	Piétina	Platina	Plaat	1
80	46301	Rondelle	Washer	Scheibe	Rondella	Arandela	Anilha	Ring	4
81	Z01.6.25	Vis	Screw	Schraube	Vite	Tomiljo	Parafuso	Schroef	1
82	72735	Violot arrière	Axle	Achse	Astina	Eje	Eixo	Wielas	X
83	024.6.10	Vis	Screw	Schraube	Vite	Tomiljo	Parafuso	Schroef	1
84	46010	Roue	Wheel	Rad	Ruota	Rueda	Roda	Wiel	4
85	43115	Enjoliveur	Hub cap	Radzierkappe	Copri ruota	Embellecedor	Calote	Dop	4
86	31143	Vis	Screw	Schraube	Vite	Tomiljo	Parafuso	Schroef	3
88	45004	Clips	Clip	Clips	Ritegno	Clip	Anel	Clip	2
89	72495	Ressort G.	Spring	Feder	Molla	Muelle	Mola	Veer	1
90	72496	ressort D.	Spring	Feder	Molla	Muelle	Mola	Veer	1
91	72783	Axe	Axle	Achse	Astina	Eje	Eixo	Wielas	X
92	72729	Tiinglê	Bar	Stange	Barra	Barra	Supporte	Stem	X
93	72731	Ressort	Spring	Feder	Molla	Muelle	Mola	Veer	1
94	72736	Lever	Arm	Vorrichtung	Supporta	Soporte	Soporte	Braco	X
95	72780	Entretoise	Spacer	Abstandsstück	Oistanziaie	Distanciador	Separador	Afstandsstück	2
96	Z03.6.16	Vis	Screw	Schraube	Vite	Tomiljo	Parafuso	Schroef	1
97	Z08.16U	Rondelle	Washer	Scheibe	Rondella	Arandela	Anilha	Ring	1
98	Z12.8.AZ	Rondelle	Washer	Scheibe	Rondella	Arandela	Anilha	Ring	2
100	Z11.5	Ecrrou	Nut	Mutter	Dado	Tuerca	Parafuso	Moer	2
101	Z23.8.20	Vis	Screw	Schraube	Vite	Tomitio	Parafuso	Schroef	1
102	72485	Vis	Screw	Schraube	Vite	Tomitio	Parafuso	Schroef	5
103	72484	Entretoise	Spacer	Abstandsstück	Distanziale	Distanciador	Separador	Afstandsstück	5
104	Z53.5	Ecrrou	Nut	Mutter	Dado	Tuerca	Parafuso	Moer	3
106	Z08.15N	Rondelle	Washer	Scheibe	Rondella	Arandela	Anilha	Ring	3





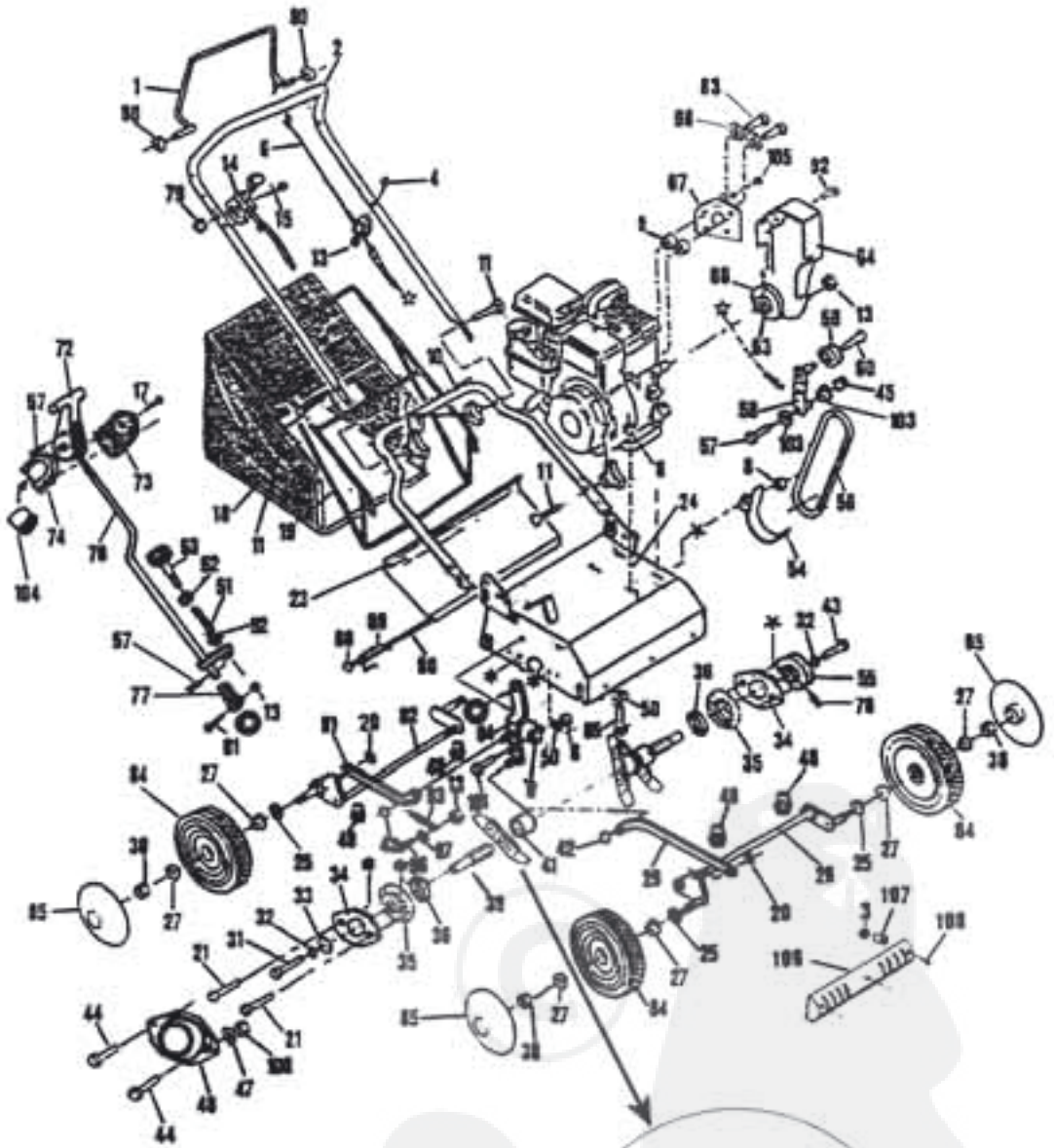
# S 393 E

Moteur électrique  
 Electric engine  
 Elektromotor  
 Motor elettrico  
 Elektrische motor  
 Motor elettrico  
 Motore elettrico



Fig
1
2
3
4
5
6
7
8
9
10
11
12
13
14
15
16
17
18
19
20
21
22
23
24
25
26
27
28
29
30
31
32
33
34
35
36
37
38
39
40
41
42
43
44
45
46
47
48
49
50
51
52
53
54
55
56
57
58
59
60
61
62
63
64
65
66
67
68
69
70
71
72
73
74
75
76
77
78
79
80
81
82
83
84
85
86

Fig	Referências	Désignation	Part Name	Bezeichnung	Descrizione	Descriccion	Designação	Omschrijving	5393 E
1	31143	Vis	Srew	Schraube	Vite	Tornillo	Schroef	Parafuso	3
2	30554	Galet	Tensioner wheel	Riemenspannrolle	Puleggia	Polea	Rol	Polia	1
3	30564	Ressor	Spring	Feder	Molla	Muelle	Veer	Parafuso	1
4	31449	Ecrou	Nut	Mutter	Dado	Tuerca	Moer	Parafuso	3
5	32008	Vis	Srew	Schraube	Vite	Tornillo	Schroef	Parafuso	1
6	4315	Emjolveur	Hub cap	Radziekepe	Copri rotua	Embellecedor	Dop	Calote	4
7	43169	Palier	Spacer	Anstandhåle	Cuscunetto	Cojinete	Afstandsstuk	Separador	1
8	43255	Palier	Spacer	Anstandhåle	Cuscunetto	Cojinete	Afstandsstuk	Separador	1
9	45004	Rondelle	Washer	Scheibe	Rondella	Arandela	Ring	Anilha	2
10	46032	Ecrou	Nut	Mutter	Dado	Tuerca	Moer	Parafuso	4
11	46301	Rondelle	Washer	Scheibe	Rondella	Arandela	Ring	Anilha	2
12	71517	Ressor	Spring	Feder	Molla	Muelle	Veer	Parafuso	1
13	75341	Entretouise	Spacer	Distanzstück	Distanziale	Distanciador	Afstandbuis	Separador	2
14	32023	Moyeu	Support	Trager	Supporto	Soporte	Steun	Platina	1
15	72316	Bride	Plate	Plaque	Plastrina	Tapa	Steun	Platina	2
16	72317	Rondelle	Washer	Scheibe	Rondella	Arandela	Ring	Anilha	1
17	72318	Poulie	Pulley	Treibrad	Puleggia	Polea	Riemschijf	Polia	1
18	72321	Courroie	Belt	Riemen	Cinghia	Correa	Riem	Correia	1
19	72483	Cache palier	Cover	Haube	Coperchio	Embellecedor	Dop	Calote	1
20	72486	Timonerie d'embrayage	Clutch control	Gestange	Cavo semovenza	Mando de embrague	Koppelingsstang	Commando	1
21	72493	Armature	Sc frame	Armatur	Taleio cesto	Armadura	Zakarmatur	Armadura	1
22	72494	Sac	Bag	Sack	Tela cesto	Bolsa de recogida	Verzamelzak	Saco do pivo	1
23	72495	Ressor	Spring	Feder	Feder	Muelle	Veer	Parafuso	1
24	72496	Ressor	Spring	Feder	Feder	Molla	Muelle	Veer	1
25	021-12	Entretouise	Clip	Clips	Clips	Clips	Veeing	Grampos	2
26	72717	Entretouise	Spacer	Distanzstück	Distanziale	Distanciador	Afstandbuis	Separador	2
27	72714	Arbre	Shaft	Welle	Astina	Eje	Wielas	Eixo	1
28	72732	Volet	Deflector	Ablenblech	Parasassi	Deflector	Deflector	Deflector	1
29	72752	Poignée	Handlebar grip	Sterzgriff	Manopola	Empunadura	Handgriep	Pega	1
28	72772	Capot	Cover	Haube	Coperchio	Capo	Cobertura	Kap	1
30	72780	Canon	Spacer	Distanzstück	Distanziale	Distanciador	Afstandbuis	Separador	2
31	72782	Bras de galet	Arm	Vorrichtung	Leva	Rolam	Leva	Brago	1
32	72783	Axe	Pin	Achse	Astina	Eje	Wielas	Eixo	1
33	32030	Crochet	Clip	Klemmschelle	Fermacavo	Abrazadera	Kabelbinder	Gancho	1
34	72796	Guide courroie	Vee belt guide	Riemenführung	Guida cinghia	Guia de correa	Driftriemengeleider	Guia de correia	1
35	73337	Nez	Nozzle	Nase	Copri	Embellecedor	Dop	Calote	1
36	42152	Porte-lame	Support	Trager	Supporto	Soporte	Steun	Suporte	1
37	73837	Entretouise	Spacer	Distanzstück	Distanziale	Distanciador	Afstandbuis	Separador	16
38	73838	Couteau	Blade	Messer	Zapetta	Cuchilla	Mes	Lamina	17
39	72344	Guide courroie	Vee belt guide	Riemenführung	Guida cinghia	Guia de correa	Driftriemengeleider	Guia de correia	1
40	75325	Essieu arrière	Axle	Achse	Astina	Eje	Wielas	Eixo	1
41	75326	Essieu avant	Axle	Achse	Astina	Eje	Wielas	Eixo	1
42	75329	Chassis	Caser	Getriekasten	Carter	Carter	Andrijkajap	Carter	1
43	75332	Poignée	Knob-height	Anschlag	Pomolo	Tornillo	Knop	Balao	1
44	72396	Poulie	Pulley	Treibrad	Puleggia	Polea	Riemschijf	Polia	1
45	Z03-5-16	Vis	Srew	Schraube	Vite	Tornillo	Schroef	Parafuso	2
46	72435	Guidon inférieur	Handlebar	Sterz	Manico	Manillar	Handvat	Rabica	1
47	Z03-6-16	Vis	Srew	Schraube	Vite	Tornillo	Schroef	Parafuso	1
48	Z03-6-45	Vis	Srew	Schraube	Vite	Tornillo	Schroef	Parafuso	1
49	72428	Demi manchon mâle	Support	Trager	Supporto	Soporte	Steun	Suporte	2
50	Z03-8-20	Vis	Srew	Schraube	Vite	Tornillo	Schroef	Parafuso	4
51	72436	Demi manchon femelle	Support	Trager	Supporto	Soporte	Steun	Suporte	2
52	Z03-10-20	Vis	Srew	Schraube	Vite	Tornillo	Schroef	Parafuso	1
53	003-10-20	Vis	Srew	Schraube	Vite	Tornillo	Schroef	Parafuso	1
54	003-10-25	Vis	Srew	Schraube	Vite	Tornillo	Schroef	Parafuso	1
55	Z08-L5N	Rondelle	Washer	Scheibe	Rondella	Arandela	Ring	Anilha	2
56	Z08-Z6U	Rondelle	Washer	Scheibe	Rondella	Arandela	Ring	Anilha	2
57	Z08-Z12U	Rondelle	Washer	Scheibe	Rondella	Arandela	Ring	Anilha	2
58	Z08-L8N	Rondelle	Washer	Scheibe	Rondella	Arandela	Ring	Anilha	16
59	Z08-M10U	Rondelle	Washer	Scheibe	Rondella	Arandela	Ring	Anilha	2
60	Z11-5	Ecrou	Nut	Mutter	Dado	Tuerca	Moer	Parafuso	2
61	Z12-8AZ	Rondelle	Washer	Scheibe	Rondella	Arandela	Ring	Anilha	4
62	012-10AZ	Rondelle	Washer	Scheibe	Rondella	Arandela	Ring	Anilha	2
63	46108	Coussinet	Bearing	Kugellager	Rodiamento	Cojinete	Kogellager	Rolamento	8
64	024-6-10	Vis	Srew	Schraube	Vite	Tornillo	Schroef	Parafuso	1
65	Z26-5-30	Vis	Srew	Schraube	Vite	Tornillo	Schroef	Parafuso	2
66	73041	Palier	Bearing	Kugellager	Rodiamento	Cojinete	Kogellager	Rolamento	2
67	72438	Plaque	Support	Trager	Supporto	Soporte	Steun	Suporte	1
68	Z42-8-20CC	Vis	Srew	Schraube	Vite	Tornillo	Schroef	Parafuso	2
69	72484	Entretouise	Spacer	Distanzstück	Distanziale	Distanciador	Afstandbuis	Separador	5
70	72485	Vis	Srew	Schraube	Vite	Tornillo	Schroef	Parafuso	5
71	Z53-5	Ecrou	Nut	Mutter	Dado	Tuerca	Moer	Parafuso	3
72	Z53-6	Ecrou	Nut	Mutter	Dado	Tuerca	Moer	Parafuso	5
73	Z53-8	Ecrou	Nut	Mutter	Dado	Tuerca	Moer	Parafuso	14
74	Z53-08-125	Ecrou	Nut	Mutter	Dado	Tuerca	Moer	Parafuso	4
75	Z53-10	Ecrou	Nut	Mutter	Dado	Tuerca	Moer	Parafuso	1
76	054-12-20	Rondelle	Washer	Scheibe	Rondella	Arandela	Ring	Anilha	4
77	46010	Roue	Wheel	Rad	Ruota	Rueda	Wiel	Roda	4
78	72762	Equerre	Support	Trager	Supporto	Soporte	Steun	Suporte	1
79	72778	Capot	Cover	Haube	Coperchio	Capo	Cobertura	Kap	1
80	72793	Support	Support	Trager	Supporto	Soporte	Steun	Suporte	1
81	72795	Moteur	Engine	Motor	Motore	Motor	Motor	Motor	1
82	75110	Interrupteur	Interruptor	Schalter	Interruttore	Interruptor	Schakelaar	Intertrotor	1
83	75335	Guidon supérieur	Handlebar	Sterz	Manico	Manillar	Handvat	Rabica	1
84	Z29-4-25	Vis	Srew	Schraube	Vite	Tornillo	Schroef	Parafuso	2
85	Z42-8-45CC	Vis	Srew	Schraube	Vite	Tornillo	Schroef	Parafuso	2
86	Z42-8-55	Vis	Srew	Schraube	Vite	Tornillo	Schroef	Parafuso	2



**S 400 B**  
**S 400 H**

Moteur thermique  
Gasoline engine  
Benzinmotoren  
Motores a gasolina  
Benzinmotoren  
Motores a gasolina

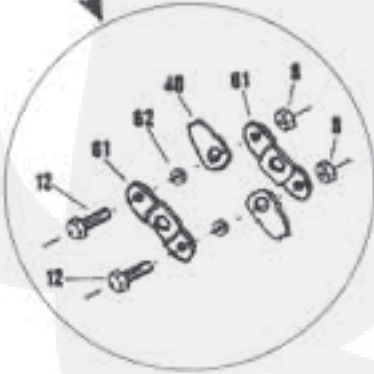
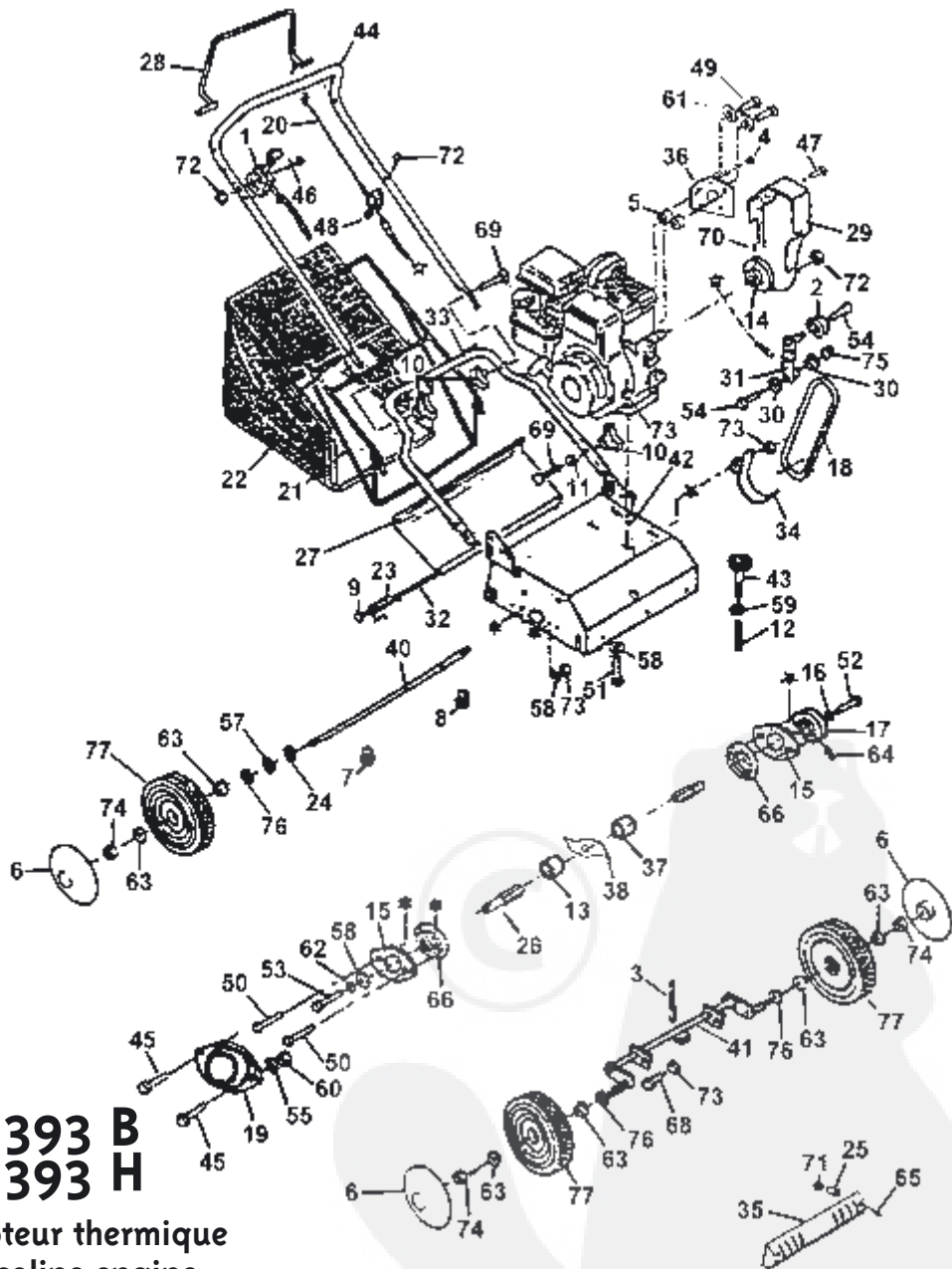


Fig
1
2
3
4
6
7
8
9
10
11
12
13
14
15
17
18
19
20
21
23
24
25
26
27
29
31
32
33
34
35
36
38
39
40
41
42
43
44
45
46
47
48
49
50
51
52
53
54
55
56
57
58
59
60
61
62
63
64
66
67
71
72
73
74
75
76
77
78
80
81
82
83
84
85
87
88
89
90
91
92
93
94
95
96
97
98
100
101
103
104
105
106
107
108



Fig	Referéncias	Désignation	Part Name	Bezeichnung	Descrizione	Descricpion	Designação	Omschrijving	Šuoö/H
1	72752.1	Poignée d'embrayage	Lever clutch	Kuppelungsgriff	Barra	Empunadura	Alavanca	Koppellingshendel	X
2	72721	Guidon	Handlebar	Lenker	Manico	Guiador	Guiador	Handgreep	X
3	Z53-5	Ecrou	Nut	Mutter	Dado	Tuerca	Porca	Moer	3
4	Z03.6.45	Vis	Screw	Schraube	Vite	Tornillo	Parafuso	Schroef	1
6	72394	Timonerie d'embrayage	Clutch control	Gestange	Cavo semovenza	Varillaje	Timão	Koppelingstang	X
7	46032	Bouton de fixation	Nut	Mutter	Pomolo manico	Tuerca	Parafuso	Moer	4
8	Z53.8	Ecrou	Nui	Mutter	Dado	Tuerca	Parafuso	Moer	41
9	33940	Entretoise	Spacer	Abstandsstück	Distanziale	Distanciador	Separador	Abstandsbus	1
10	72788	Guidon inférieur	Handlebar	Lenker	Manico	Barra	Guiador	Handgreep	X
11	Z42.8.50CC	Vis	Screw	Schraube	Vite	Tornillo	Parafuso	Schroef	4
12	Z29.63.25	Vis	Screw	Schraube	Vite	Tornillo	Parafuso	Schroef	32
13	Z53.6	Ecrou	Nut	Mutter	Dado	Tuerca	Parafuso	Moer	6
14	30525	Commande d'accélération	Throttle control	Gashebelgestange	Acceleratore	Mando	Accelerador	Gaskabel	X
15	Z03.6.40	Boulon	Bolt	Schraube	Vite	Tornillo	Parafuso	Schroef	X
17	Z29.4.25	Vis	Screw	Schraube	Vite	Tornillo	Parafuso	Schroef	2
18	72494	Sac	Bag	Sack	Tela cesto	Boisa de recogida	Saco do pixon	Verzameizak	X
19	72493	Armature	Sack frame	Armatur	Telaíó cesto	Armadura	Armadura	Zakarmätur	X
20	45004	Clips	Clip	Clips	Riteano	Clip	Anel	Clip	2
21	Z03.8.20	Vis	Screw	Schraube	Vite	Tornillo	Parafuso	Schroef	4
23	72732	Volet arrière	Deflector	Abienblech	Parasassi	Deflector	Deflector	Deflector	X
24	72863	Châssis	Carter	Carter	Socca	Casco	Carter	Aandrijf kap	X
25	054.12.20	Rondelle	Washer	Scheibe	Rondella	Arandela	Anilha	Ring	8
26	72734	Essieu avant	Axle	Achse	Astina	Eje	Eixo	Wiel	X
27	46108	Coussinet	Bearing bush	Weileniager	Cuscinetto	Cojinete	Casquillo	Lagerbus	8
29	72727	Tringle	Bar	Stange	Barra	Barra	Supporte	Stem	X
31	003.10.20	Vis	Screw	Schraube	Vite	Tornillo	Parafuso	Schroef	1
32	012.10.AZ	Rondelle éventail	Washer	Scheibe	Rondella	Arândela	Anilha	Ring	2
33	72317	Rondelle	Washer	Scheibe	Rondella	Arandela	Anilha	Ring	1
34	72316	Bride	Plate	Plaque	Piastrina	Tapa	Platina	Plaat	2
35	72315	Coquille	Disc	Flansch	Coperchio	Disco	Disco	Plaat	2
36	030.6004.2	Roulement	Bearing	Lager	Cuscinetto	Cojinete	Rolamento	Kogellager	2
38	Z53.08F25	Ecrou	Nut	Mutter	Dado	Tuerca	Parafuso	Moer	4
39	72714	Arbre	Shaft	Welle	Assale	Eje	Eixo	Wielas	X
40	73052	Couteau	Blade	Messer	Zappetta	Cuchilla	Lamina	Mes	32
41	73037	Entretoise	Spacer	Abstandsstück	Distanziale	Distanciador	Separador	Abstandsstück	17
42	72499	Clips	Clips	Clips	Ritegno	Clip	Anel	Clip	2
43	003.10.25	Vis	Screw	Schraube	Vite	Tornillo	Parafuso	Schroef	1
44	Z03.5.12	Vis	Screw	Schraube	Vite	Tornillo	Parafuso	Schroef	2
45	Z53.10	Ecrou	Nut	Mutter	Dado	Tuerca	Porca	Moer	1
46	72483	Cache-palier	Cover	Haube	Coperchio	Embellecedor	Calote	Dop	X
47	Z08.L5N	Rondelle	Washer	Scheibe	Rondella	Arandela	Anilha	Ring	2
48	43189	Palier	Spacer	Anstandhåle	Cuscinetto	Cojinete	Separador	Ajstandsstück	2
49	43255	Palier	Spacer	Anstandhåle	Cuscinetto	Cojinete	Separador	Ajstandsstück	2
50	Z08.L8N	Rondelle	Washer	Scheibe	Rndella	Arandela	Anilha	Ring	13
51	71517	Ressort	Spring	Feder	Molla	Muelle	Mola	Veer	1
52	Z08.M10U	Rondelle	Washer	Scheibe	Rondella	Arandela	Anilha	Ring	3
53	72753	Poignée	Knob-height	Anschlag	Pomoio	Tornillo	Batao	Knop	X
54	72796	Guide courroie	Vee belt guide	Riemenführung	Guiá cinghia	Guiá de correa	Guiá de correa	Drijfrijgeleider	1
55	72318	Poulie réceptrice	Pulley	Treibrad	Puleggia	Polea	Polia	Riemschijf	1
56	72321	Courroie	Belt	Riemen	Cinghia	Correa	Correia	Riem	1
57	013.6.20	Goupille	Pin	Splint	Spina	Pasador	Pino	Pin	2
58	72782	Bras de galet	Arm	Vorrichtung	Leva	Leva	Braco	Roiarrn	X
59	30554	Galet	Tensionner whèel	Riemenspannrolle	Puleggia	Polea	Polia	Rol	1
60	Z03.10.20	Vis	Screw	Schraube	Vite	Tornillo	Parafuso	Schroef	1
61	73855	Bride	Plate	Plaque	Piastrina	Tapa	Platina	Plaat	32
62	73859	Rondelle	Washer	Scheibe	Rondella	Arandela	Anilha	Ring	32
63	71525	Poulie motrice	Pulley	Treibrad	Puleggia	Polea	Polia	Riemschijf	1
64	72772	Capot courroie	Cover	Riemenhaube	Coperchio	Capo	Cobertura	Kap	1
66	052.8.8	Vis	Screw	Schraube	Vite	Tornillo	Parafuso	Schroef	1
67	73615	Platine	Support	Trager	Supporto	Pletina	Platina	Steun	1
69	39092	Clips	Clip	Clips	Ritegno	Clip	Anel	Clip	1
71	Z53.5	Ecrou	Nut	Mutter	Dado	Tuerca	Parafuso	Moer	1
72	72489	Poignée	Clutch	Hebel	Leva	Empuradura	Alavanca	Hendel	1
73	72487	Platine G.	Support	Trager	Supporto	Soporte	Hevel	Stern	X
74	72488	Platine D.	Support	Trager	Supporto	Soporte	Hevel	Stem	X
75	72795	Moteur électrique	Engine	Motor	Motore	Motor	Motor	Motor	X
76	72725	Tringle	Bar	Stange	Barra	Barra	Supporte	Stem	X
77	72491	Bride	Support	Trager	Supporto	Soporte	Hevel	Braco	X
78	024.6.10	Vis	Screw	Schraube	Vite	Tornillo	Parafuso	Schroef	1
80	46301	Rondelle	Washer	Scheibe	Rondella	Arandela	Anilha	Ring	6
81	72393	Vis	Screw	Schraube	Vite	Tornillo	Parafuso	Schroef	1
82	72735	Essieu arrière	Axle	Achse	Astina	Eje	Eixo	Wielas	X
83	Z03.792425	Vis	Screw	Schraube	Vite	Tornillo	Parafuso	Schroef	2
84	46010	Roue	Wheel	Rad	Ruota	Rueda	Roda	Wiel	4
85	43115	Enjolvieur	Hub cap	Radzierkappe	Copri ruota	Embellecedor	Calote	Dop	4
87	47320	Rondelle	Washer	Scheibe	Rondella	Arandela	Anilha	Ring	2
88	45004	Clips	Clip	Clips	Ritegno	Clip	Anel	Clip	2
89	72495	Ressort G.	Spring	Feder	Molla	Muelle	Mola	Veer	1
90	72496	ressort D.	Spring	Feder	Molla	Muelle	Mola	Veer	1
91	72783	Axe	Axle	Achse	Astina	Eje	Eixo	Wielas	X
92	72729	Tringle	Bar	Stange	Barra	Barra	Supporte	Stern	X
93	203.6.16	Vis	Screw	Schraube	Vite	Tornillo	Parafuso	Schroef	1
94	72731	Ressort	Spring	Feder	Molla	Muelle	Mola	Veer	1
95	72736	Levier	Arm	Vorrichtung	Supporto	Soporte	Hevel	Braco	X
96	203.8.35	Vis	Screw	Schraube	Vite	Tornillo	Parafuso	Schroef	3
97	Z03.8.40	Vis	Screw	Schraube	Vite	Tornillo	Parafuso	Schroef	1
98	Z08.L6U	Rondelle	Washer	Scheibe	Rondella	Arandela	Anilha	Ring	3
99	Z12.8.AZ	Rondelle	Washer	Scheibe	Rondella	Arandela	Anilha	Ring	4
100	Z11.5	Ecrou	Nut	Mutter	Dado	Tuerca	Parafuso	Moer	2
101	Z23.8.20	Vis	Screw	Schraube	Vite	Tornito	Parafuso	Schroef	1
103	72780	Entretoise	Spacer	Abstandsstück	Distanziale	Distanciador	Separador	Abstandsstück	2
104	73251	Renfort	Support	Trager	Supporto	Soporte	Hevel	Braco	1
105	33766	Ecrou	Nut	Mutter	Dado	Tuerca	Parafuso	Moer	1
106	73337	Nez	Nozzle	Nase	Copri	Embellecedor	Calote	Dop	1
107	72713	Entretoise	Spacer	Abstandsstück	Distanziale	Distanciador	Separador	Abstandsstück	3
108	Z26.5.30	Vis	Screw	Schraube	Vite	Tornito	Parafuso	Schroef	3



**S 393 B**  
**S 393 H**

Moteur thermique  
 Gasoline engine  
 Benzinmotoren  
 Motores a gasolina  
 Benzinmotoren  
 Motores a gasolina

Fig	1
	2
	3
	4
	5
	6
	7
	8
	9
	10
	11
	12
	13
	14
	15
	16
	17
	18
	19
	20
	21
	22
	23
	24
	25
	26
	27
	28
	29
	30
	31
	32
	33
	34
	35
	36
	37
	38
	39
	40
	41
	42
	43
	44
	45
	46
	47
	48
	49
	50
	51
	52
	53
	54
	55
	56
	57
	58
	59
	60
	61
	62
	63
	64
	65
	66
	67
	68
	69
	70
	71
	72
	73
	74
	75
	76
	77

Fig	Références	Désignation	Part Name	Bezeichnung	Descrizione	Descripcion	Designação	Omschrijving	§39B/H
1	30525	Commande d'accélération	Throttle control	Gashebel gestange	Acceleratore	Mando	Gaskabel	Accelerator	1
2	30554	Galet	Tensioner wheel	Riemenspannrolle	Puleggia	Polea	Rol	Polia	1
3	30564	Ressort	Spring	Feder	Molla	Muelle	Veer	Parafuso	1
4	39092	Clips	Clip	Clips	Ritegno	Clip	Anei	Clip	1
5	33940	Entretoise	Spacer	Distanzstück	Distanziale	Distanciador	Afstandbuis	Separador	4
6	4315	Huboliveur	Hub cap	Radziekappe	Copri rotua	Embellecedor	Dop	Calote	4
7	43189	Palier	Spacer	Anstandhåle	Cuscunetto	Cojinete	Afstandsstuck	Separador	1
8	43255	Palier	Spacer	Anstandhåle	Cuscunetto	Cojinete	Afstandsstuck	Separador	1
9	45004	Rondelle	Washer	Scheibe	Rondella	Arandela	Ring	Anilha	2
10	46032	Ecrou	Nut	Mutter	Dado	Tuerca	Moer	Parafuso	4
11	46301	Rondelle	Washer	Scheibe	Rondella	Arandela	Ring	Anilha	2
12	71517	Ressort	Spring	Feder	Molla	Muelle	Veer	Parafuso	1
13	75341	Entretoise	Spacer	Distanzstück	Distanziale	Distanciador	Afstandbuis	Separador	2
14	71525	Poulie	Pulley	Treibrad	Puleggia	Polea	Riemschijf	Polia	1
15	72316	Bride	Plate	Plaque	Plastrina	Tapa	Plaat	Platina	2
16	72317	Rondelle	Washer	Scheibe	Rondella	Arandela	Ring	Anilha	1
17	72318	Poulie	Pulley	Treibrad	Puleggia	Polea	Riemschijf	Polia	1
18	72321	Courroie	Belt	Riemen	Cinghia	Correa	Riem	Correia	1
19	72483	Cache palier	Cover	Haube	Coperchio	Embellecedor	Dop	Calote	1
20	72486	Timonerie d'embrayage	Clutch control	Gestange	Cavo semovenza	Mando de embrague	Koppellingsstang	Commando	1
21	72493	Armature	Sac frame	Armatur	Taleio cesto	Armadura	Zakarmatur	Armature	1
22	72494	Sac	Bag	Sack	Tela cesto	Bolsa de recogida	Verzamelzak	Saco do pixo	1
23	72495	Ressort	Spring	Feder	Molla	Muelle	Veer	Parafuso	1
24	72496	Ressort	Spring	Feder	Molla	Muelle	Veer	Parafuso	1
24	021-12	Circlips	Clip	Clips	Clips	Clips	Veering	Grampos	2
25	72717	Entretoise	Spacer	Distanzstück	Distanziale	Distanciador	Afstandbuis	Separador	2
26	72714	Arbre	Shaft	Welle	Astina	Eje	Wielas	Eixo	1
27	72732	Volet	Deflector	Ablenkblech	Parasassi	Deflector	Deflector	Deflector	1
28	72752	Poignée	Handlebar grip	Sterzgriff	Manopola	Empunadura	Handgreep	Pega	1
29	72772	Capot	Cover	Haube	Coperchio	Capo	Kap	Cobertua	1
30	72780	Canon	Spacer	Distanzstück	Distanziale	Distanciador	Afstandbuis	Separador	2
31	72782	Bras de galet	Arm	Vorrichtung	Leva	Leva	Rolarm	Braço	1
32	72783	Axe	Pin	Achse	Astina	Eje	Wielas	Eixo	1
33	72788	Guidon inférieur	Handlebar	Sterz	Manico	Manillar	Handvat	Rabica	1
34	72796	Guide courroie	Vee belt guide	Riemenführung	Guida cinghia	Guia de correa	Driftriemengeleider	Guia de correia	1
35	73337	Nez	Nozzle	Nase	Copri	Embellecedor	Dop	Calote	1
36	73615	Platine	Support	Trager	Supporto	Soporte	Steun	Suporte	1
37	73837	Entretoise	Spacer	Distanzstück	Distanziale	Distanciador	Afstandbuis	Separador	16
38	73838	Couteau	Blade	Messer	Zapetta	Cuchilla	Mes	Lamina	17
40	75325	Essieu arrière	Axle	Achse	Astina	Eje	Wielas	Eixo	1
41	75326	Essieu avant	Axle	Achse	Astina	Eje	Wielas	Eixo	1
42	75329	Chassis	Caser	Getriegekasten	Carter	Carter	Arandrijkap	Carter	1
43	75332	Poignée	Knob-height	Anschlang	Pomolo	Tornillo	Knop	Balao	1
44	75334	Guidon supérieur	Handlebar	Sterz	Manico	Manillar	Handvat	Rabica	1
45	Z03-5-16	Vis	Screw	Schraube	Vite	Tornillo	Schroef	Parafuso	2
46	Z03-6-40	Vis	Screw	Schraube	Vite	Tornillo	Schroef	Parafuso	1
47	Z29-63-25	Vis	Screw	Schraube	Vite	Tornillo	Schroef	Parafuso	1
48	Z03-6-45	Vis	Screw	Schraube	Vite	Tornillo	Schroef	Parafuso	1
49	Z03-792425	Vis	Screw	Schraube	Vite	Tornillo	Schroef	Parafuso	4
50	Z03-8-20	Vis	Screw	Schraube	Vite	Tornillo	Schroef	Parafuso	4
51	Z03-8-40	Vis	Screw	Schraube	Vite	Tornillo	Schroef	Parafuso	4
52	Z03-10-20	Vis	Screw	Schraube	Vite	Tornillo	Schroef	Parafuso	1
53	003-10-20	Vis	Screw	Schraube	Vite	Tornillo	Schroef	Parafuso	1
54	003-10-25	Vis	Screw	Schraube	Vite	Tornillo	Schroef	Parafuso	1
55	Z08-L5N	Rondelle	Washer	Scheibe	Rondella	Arandela	Ring	Anilha	2
56	Z08-Z6U	Rondelle	Washer	Scheibe	Rondella	Arandela	Ring	Anilha	2
57	Z08-Z12U	Rondelle	Washer	Scheibe	Rondella	Arandela	Ring	Anilha	2
58	Z08-L8N	Rondelle	Washer	Scheibe	Rondella	Arandela	Ring	Anilha	16
59	Z08-M10U	Rondelle	Washer	Scheibe	Rondella	Arandela	Ring	Anilha	2
60	Z11-5	Ecrou	Nut	Mutter	Dado	Tuerca	Moer	Parafuso	2
61	Z12-8AZ	Rondelle	Washer	Scheibe	Rondella	Arandela	Ring	Anilha	4
62	012-10AZ	Rondelle	Washer	Scheibe	Rondella	Arandela	Ring	Anilha	2
63	46108	Coussinet	Bearing	Kugellager	Rodiamento	Cojinete	Kogellager	Rolamento	8
64	024-6-10	Vis	Screw	Schraube	Vite	Tornillo	Schroef	Parafuso	1
65	Z26-5-30	Vis	Screw	Schraube	Vite	Tornillo	Schroef	Parafuso	2
66	73841	Palier	Bearing	Kugellager	Rodiamento	Cojinete	Kogellager	Rolamento	2
67	Z29-48-13	Vis	Screw	Schraube	Vite	Tornillo	Schroef	Parafuso	1
68	Z42-8-20CC	Vis	Screw	Schraube	Vite	Tornillo	Schroef	Parafuso	2
69	Z42-8-50CC	Vis	Screw	Schraube	Vite	Tornillo	Schroef	Parafuso	4
70	052-8-8	Vis	Screw	Schraube	Vite	Tornillo	Schroef	Parafuso	1
71	Z53-5	Ecrou	Nut	Mutter	Dado	Tuerca	Moer	Parafuso	3
72	Z53-6	Ecrou	Nut	Mutter	Dado	Tuerca	Moer	Parafuso	5
73	Z53-8	Ecrou	Nut	Mutter	Dado	Tuerca	Moer	Parafuso	14
74	Z53-08-125	Ecrou	Nut	Mutter	Dado	Tuerca	Moer	Parafuso	4
75	Z53-10	Ecrou	Nut	Mutter	Dado	Tuerca	Moer	Parafuso	1
76	054-12-20	Rondelle	Washer	Scheibe	Rondella	Arandela	Ring	Anilha	4
77	46010	Roue	Wheel	Rad	Ruota	Rueda	Wiel	Roda	4

## CONSEILS D'UTILISATION

- ⚠** Avant toute intervention sur la machine, débrancher le fil de la bougie, ou le câble électrique. Pour l'entretien du moteur, se conformer à la notice du constructeur.
- Le scarificateur permet de régénérer et d'aérer votre pelouse abîmée par la mousse, les mauvaises herbes, etc...
- Pour un meilleur résultat, il est recommandé de tondre la pelouse, puis de la nettoyer soigneusement de façon à ne pas endommager les couteaux du scarificateur.
- La scarification s'effectue par des passages croisés, de manière à quadriller la zone de travail.
- L'opération est à renouveler deux fois par an, lors de la première tonde au printemps et lors de la dernière en automne pour permettre à l'eau de bien s'infiltrer.

### RÉGLAGE DE LA PROFONDEUR DE TRAVAIL (S400 E - S 400 B - S 400 H)

- Baisser la poignée de manœuvre (Rep 13) vers le bas pour descendre l'arbre porte-couteaux.
- Dévisser la vis de réglage (Rep 40) pour augmenter la profondeur de travail.
- Visser la vis de réglage pour diminuer la profondeur de travail.

#### La profondeur de travail doit être de 5 mm.

- Après quelques heures de fonctionnement, il est nécessaire de réajuster la profondeur de travail.
- Pour effectuer tout déplacement ou transport, relever la poignée de manœuvre (Rep 13) vers le haut, pour remonter l'arbre porte-couteaux (S400).
- La profondeur de travail réglée n'est pas modifiable.

### CONSEILS DE SÉCURITÉ (S393E - S400E)

- Brancher la prise de courant (230 volts) pour mettre en route le scarificateur :
- Appuyer sur le bouton A se trouvant sur le guidon, et en même temps, tirer le levier et laisser le bouton. Pour éteindre, lâcher le levier.
- Travailler essentiellement avec des câbles de sécurité.
- Les broches doivent être étanches.
- Si le câble était abîmé malgré toutes les précautions prises, **débrancher tout de suite. Seulement à ce moment vous pourrez contrôler le dommage.**

- **Toutes les réparations doivent être effectuées dans l'atelier service clients.**

## CONSEJOS DE UTILIZACION

- ⚠** Antes de cualquier intervención en la máquina, desconecte la toma. Para el mantenimiento del motor, seguir las instrucciones del fabricante.
- El escarificador le permite regenerar y airear su césped estropeado por el musgo las malas hierbas, etc...

- Para obtener mejores resultados, se recomienda cortar el césped y limpiarlo cuidadosamente con el fin de no dañar las cuchillas del escarificador.
- La escarificación se realiza en pasadas horizontales y transversales con el fin de cuadrillar la zona de trabajo.
- La operación se realiza dos veces al año, coincidiendo con el primer corte de la primavera y con el último del otoño para que el agua pueda filtrarse bien.

### REGULACION DE LA PROFUNDIDAD DE TRABAJO (S400 E - S 400 B - S 400 H)

- Bajar el mango de maniobra con el fin de hacer que descienda el árbol portacuchillas.
- Aflojar el tornillo de regulación para aumentar la profundidad de trabajo.
- Apretar el tornillo de regulación para disminuir la profundidades de trabajo.

#### La profundidad de trabajo debe ser de 5 mm.

- Tras varias horas de funcionamiento es necesario volver a ajustar la profundidad de trabajo.
- Para efectuar cualquier desplazamiento o transporte, levantar el mango de maniobra con el fin de volver a subir el árbol portacuchillas (S400).
- La profundidad de trabajo regulada no se modifica.

### PARA UNA UTILIZACION SEGURA (S393E - S400 E)

- Enchufar la toma de corriente (230 volts). Para poner en marcha el escarificador:
- Presionar el botón A y al mismo tiempo.
- Tirar de la palanca y dejar el botón. Para apagar soltar la palanca.
- Trabajar esencialmente con cables de seguridad.
- Las clavijas deberán estar impermeabilizadas.
- Controlar el estado del cable antes de la utilización.
- Si a pesar de todas las precauciones adoptadas resultara dañado el cable, desconectar inmediatamente.
- Solo de esa forma podrá controlar el daño.

- **Todas las reparaciones deberán ser realizadas en el taller de servicio al cliente.**

## INSTRUÇÕES DE UTILIZAÇÃO

- ⚠** Antes de qualquer operação na máquina, desligue a tomada. Para a manutenção do motor consultar as instruções do fabricante.

- O escarificador permite a regeneração e arejamento do seu relvado, danificado pelo musgo, as ervas daninhas, etc...
- Para obter um melhor resultado, recomenda-se que a relva seja aparada o cuidadosamente impa de forma a não danificar as lâminas do escarificador.
- A escarificação efectua-se em passagens cruzadas de forma a fazer uma quadrícula em toda a zona e trabalho.
- Esta operação de escarificação deve ser realizada duas ou três vezes por ano, na altura do primeiro corte na Primavera aquando do último no Outono para permitir uma boa infiltração de água.

### REGULAGEM DA PROFUNDEZA DE TRABALHO (S400 E - S 400 B - S 400 H)

- Abaixar a alavanca de manobra (Rep 13) para baixar o eixo porta lâminas.
- Desapertar o parafuso de regulagem (Rep 40) para aumentar a profundidade de trabalho.
- Apertar o parafuso de regulagem (Rep 40) para diminuir a profundidade de trabalho.

#### A profundidade de trabalho deve ser 5 mm.

- Após algumas horas de funcionamento é necessário reajustar a profundidade de trabalho.
- Para efetuar qualquer deslocamento ou transporte puxar a alavanca de manobra (Rep 13) para o alto afim de levantar o eixo porta-lâminas. (S400)
- Não se deve modificar a regulagem de profundidade de trabalho uma vez que esta foi acertada.

### PARA UNA UTILIZACÃO COM TODA A SEGURANÇA (S393E - S400 E)

- Ligar a tomada de corrente (230 volts). Para por o escarificador a funcionar:
- Pressionar o botão A que se encontra no guidão e ao mesmo tempo puxar a alavanca e largar o botão. Para desligar, soltar a alavanca.
- Travar exclusivamente com cabos de segurança.
- Os broches devem estar impermeáveis.
- Se o cabo estiver desgastado ou deteriorado apesar de todas as precauções tomadas, desligar imediatamente o aparelho. Somente assim que se pode reparar o dano.

- **Todas as reparações ser feitas na oficina especializada de atendimento após vendas.**

## RECOMMENDATIONS FOR USE

- ⚠** Before any intervention on the machine, unplug the cable. For motor maintenance, follow manufacturer's instructions.
- Scarification makes it possible to regenerate and aerate your lawn damaged by moss, weeds, etc...

- For better results, it is recommended to mow the lawn, then clean it carefully so that the scarification blades will not be damaged.
- Scarification is done by crisscrossed passes so that the working area is well covered.
- The operation must be renewed twice a year, during the first spring mowing and the last fall mowing in order to let water penetrate well.

### TO ADJUST THE WORKING DEPTH (S400 E - S 400 B - S 400 H)

- Lower the handle (Rep 13) to lower the blade-holder shaft.
- Looser the adjusting screw to increase the working depth.
- Tighten the adjusting screw to reduce the working depth.

#### The working depth must be 5 mm.

- The working depth must be readjusted after several hours of use.
- When mowing or transporting the scarificator, raise the handle to raise the blade-holder shaft. (S400)
- Once set, the working depth does not change.

### A FEW SAFETY PRECAUTIONS (S393E - S400 E)

- Plug the cable (230 volts). To start the scarificator:
- Press the button A on the handle, and at the same time pull the lever and lift your finger from the button. To switch off, let go of the lever.
- Work essentially with security cable.
- The pins must be watertight.
- Check the condition of the cable before use.
- If the cable is damaged in spite of all the precautions taken, disconnect the cable immediately. Only then should you check the damage.

- **All repairs must be done at the customer-service workshop.**

## GEBRUIKSAANWIJZINGEN

- ⚠** Voor werkzaamheden aan de machine stroomtoevoer losbreken. Het onderhoud van de motor volgens de handleiding van de fabrikant uitvoeren.

- De vertikutermachine geeft uw gazon weer licht en herstelt de grammat door deze te ontvoeden van mos, onkruid en dergelijke.
- Voor een optimaal resultaat verdient het aanbeveling het gazon vooraf te maaien en vervolgens zorgvuldig te ontvoeden van alle voorwerpen die de messen van de vertikutermachine zouden kunnen beschadigen.
- Het hele werkkoppervlak behandelen door gekruiste banen met de machine te trekken.
- Het gazon moet twee maal per jaar worden behandeld, na de eerste maaibeurt in het voorjaar en na de laatste in de herfst, zodat het water goed in de mat kan doordringen.

### IJNSTELLING VAN DE WERKDIPTIE (S400 E - S 400 B - S 400 H)

- De bedieningsgreep (Rep 13) naar beneden duwen om de draagtas van de messen te verlagen.
- De stelschroef (Rep 40) losdraaien om de werkdiepte te vergroten.
- De stelschroef (Rep 40) vastdraaien om de werkdiepte te verkleinen.

#### De werkdiepte moet 5 mm getagen.

- Na enkele bedrijfsuren moet de werkdiepte worden aangepast.
- Voor verplaatsing of transport, de bedieningsgreep naar boven duwen om de draagtas van de messen weer te verhogen. (S400)
- De ingestelde werkdiepte wordt niet gewijzigd.

### VEILIGHEIDSVORSCHRIFTEN (S393E - S400 E)

- De stroomtoevoer aansluiten (230 volts). Om de vertikutermachine in te schakelen:
- knop A aan de stuurslang indrukken en tegelijkertijd aan de hendel trekken, de knop weer loslaten. De hendel loslaten om uitschakelen.
- Uitsluitend met veiligheidskabel werken.
- De potten en contacten moeten worden afgeschermd.
- Als de kabel ondanks de voorzorgsmaatregelen wordt beschadigd, onmiddellijk de stroom verbreken en dan pas de schade opnemen.

- **Reparaties mogen alleen in de werkplaats van de klantenservice worden uitgevoerd.**

## EINSTELLUNG VOR INBETRIEBNAHME

- ⚠** Vor jedem Eingriff an der Maschine ist der Stecker zu ziehen. Für die Instandhaltung des Motors ist die Anleitung des Herstellers zu befolgen.

- Der Untergrundflug gestattet eine Regenerierung und Belüftung ihres durch Moss, Unkraut usw... strapazierten Rasens.
- Um ein besseres Ergebnis zu erzielen, wird empfohlen, den Rasen zu mähen, und ihn dann sorgfältig zu säubern, um die Messer des Untergrundflugs nicht zu beschädigen.
- Das Untergrundpflügen erfolgt, indem man die Fläche überkreuz überfart, so dass der Arbeitsbereich in Quadrate aufgeteilt wird.
- Diese Operation ist zweimal im Jahr durchzuführen, einmal während des Frühjahrsschnittes und einmal im Herbst, damit das Wasser gut einsickern kann.

### EINSTELLEN DER ARBEITSTIEFE (S400 E - S 400 B - S 400 H)

- Zum Absenken der Messerwelle den Bedienungshebel herabdrücken.
- Für eine größere Arbeitiefe die Einstellschraube lösen.
- Für eine geringere Arbeitiefe die Einstellschraube anziehen.

#### Die Arbeitiefe muß 5 mm betragen.

- Nach einigen Arbeitsstunden muß die Arbeitiefe nachgestellt werden.
- Bei jedem Bewegen oder Transport den Bedienungshebel nach oben stellen, um die Messerwelle anzuhängen. (S400)
- Die eingestellte Arbeitiefe verändertsich nicht.

### FÜR EINE SICHERE BENUTZUNG (S393E - S400 E)

- Den Stecker einstecken (230 volts). Zur Inbetriebnahme des Vertikutierers
- Auf den Knopf A drücken, der sich an der Griffstange befindet und gleichzeitig am Hebel ziehen. Zum Ausschalten Hebel loslassen.
- Es ist vorrangig mit Sicherheitskabeln zu arbeiten.
- Die Stifte müssen abgedichtet sein.
- Vor der Benutzung ist der Zustand des Kabels zu überprüfen.
- Falls das Kabels beschädigt sein sollte, muß es unabhängig von sonstigen, Sicherheitsvorkehrungen sofort aus dem Stecker gezogen werden. Nur so können Sie den Schaden unter Kontrolle behalten.

- **Alle Reparaturen müssen in der Kundendienststelle durchgeführt werden.**

- **ATTENTION/DANGER**
- **CAUTION /DANGER**
- **ACHTUNG/GEFAHR**
- **ATTENZIONE / AVVERTIMENTO**
- **PRECAUTION/PELIGRO**
- **OPGELET/GEVAAR**
- **ATENÇÃO/PERIGO**



- Lire le manuel d'utilisation avant l'utilisation de la machine.
- Carefully read this operating manual before operating.
- Vor dem Gebrauch des Maschine, lesen Sie die Gebrauchsanweisung.
- Leggere il libretto di istruzioni prima di usare la macchina.
- Lea detenidamente este manual de funcionamiento antes de usar.
- Lees de gebruikershandleiding voor u deze machine.
- Ler o manual do utilizador antes de por o escarificador de relva en funcionamiento.

- Débrancher le câble avant toute intervention d'entretien ou réparation.
- For inspection or maintenance, remove the cable.
- Vor dem Einstellen oder Säubern des Gerätes oder vor dem Prüfen, ob die Anschlußleitung verschlungen oder verletzt ist, das Gerät ausschalten und den Netzstecker ziehen !.
- Scollegare il cavo prima di effettuare qualsiasi operazione di manutenzione o riparazione.
- Retire el cable antes de cualquier operacion de mantemiento o de reparacion.
- Neemen de kabel voor u onderhoud of reparaties aan uw maaier ultvoet.
- Antes de qualquer operação no motor ou na maquina, disligue o cabo.



- **ATTENTION / DANGER** : Outil coupant rotatif.
- **CAUTION / DANGER** : Rotating cutting tool.
- **ACHTUNG /GEFAHR** : Umlaufendes Werkzeug, Werkzeug läuft nach !
- **ATTENZIONE/AVVERTIMENTO** : Rotazione affilate lama.
- **PRECAUTION / PELIGRO** : Rotaciones afiladas cuchillas.
- **OPGELET/GEVAAR** : Scherp mes.
- **ATENÇÃO/PERIGO** : Rotação lamina.



- Eloignez toute personne de la zone dangereuse.
- Keep all people away from working area.
- Während des Gebrauchs, halten Sie dritte von der Arbeitszone entfernt.
- Tenere le persone al di fuori dell' area di lavoro, durante l'uso.
- Durante l'utilizzo allontanate le persone de la zona di lavoro.
- Laat omstanders nooit in de nabijheid van de machine komen terwijl u er mee werkt.
- Afaste as pessoas e as crianças da maquina en funcionamiento.





## NORMES DE SÉCURITÉ

- A Les mineurs ayant moins de 16 ans ne doivent pas utiliser le scarificateur.
- B L'utilisateur est responsable vis à vis des tiers dans la zone de travail.
- C Lors de la mise en marche du moteur l'utilisateur ne doit pas soulever la machine, toutefois s'il faut, il peut seulement l'incliner de sorte que la lame se trouve du côté opposé de l'utilisateur.
- D Avant de commencer la scarification, il faut enlever du gazon les éventuels corps étrangers.
- E Durant la coupe, il faut porter des chaussures robustes et un pantalon long.
- F Si, pour transporter la machine, on doit la soulever, il faut d'abord arrêter le moteur et attendre l'arrêt des couteaux. Durant le déplacement hors du gazon, il faut impérativement arrêter les couteaux.
- G Avant de laisser sans surveillance la machine, il faut arrêter le moteur, il faut également débrancher la bougie ou débrancher la prise électrique.
- H L'entretien et le nettoyage de la machine ainsi que l'enlèvement des dispositifs de protection ne doivent être effectués que moteur arrêté, couteaux arrêtés, et seulement lorsqu'on a enlevé le fil de la bougie ou la fiche de secteur.
- I Avant d'enlever le bac ou avant le réglage de la profondeur de travail, il faut déconnecter le moteur et attendre l'arrêt des couteaux.
- J Pour le scarificateur il faut utiliser le dispositif de protection tel que le bac ou le déflecteur.
- K Lorsque le moteur tourne, il faut absolument éviter de mettre la main ou le bout des pieds sous le bord du carter ou dans le tunnel d'éjection.
- L La distance de sécurité donnée par le manche doit être toujours maintenue. En cas de scarification dans une pente on recommande une prudence toute particulière (par exemple en suivant les pentes, dans le sens de la longueur, l'emploi de chaussures anti-dérapantes est recommandé ou de la largeur avec une corde accrochée au guidon).
- M Si la machine a le démarreur avec le démarrage de la traction vers le haut, il faut éviter de se placer du côté de l'expulsion de l'herbe.
- N Faire attention car il est très dangereux d'utiliser le scarificateur sans le bac à cause des couteaux en rotation et des objets expulsés.
- O L'essence est très inflammable (Défense de fumer). Pour le remplissage, utiliser un entonnoir. Le remplissage par essence directement dans le réservoir doit être effectué à l'air libre et à moteur arrêté.
- P Pour protéger les mains il faut mettre des gants de protection pour le montage et le démontage des couteaux.
- Q On doit monter les couteaux en respectant les instructions prévues pour le scarificateur.
- S Avant de commencer la coupe il faut contrôler que les couteaux sont bien fixés. En cas de nécessité de réaffûter les tranchants, ceci doit être effectué sur les deux côtés pour éviter de les déséquilibrer. Dans le cas où les couteaux seraient particulièrement endommagés, on conseille de les remplacer.
- T Si la lame heurte un objet, il faut la faire vérifier par un technicien.
- U La scarificateur à moteur à essence ne doit jamais fonctionner dans un local fermé à cause des gaz d'échappement.
- V Pour votre sécurité, ne jamais dépasser le nombre de tours indiqués sur la plaque signalétique.

**Dans le cas de scarificateur à moteur électrique,** il faut vérifier à intervalles réguliers de câble. Le câble doit toujours être en parfait état. Il ne faut jamais faire rouler le scarificateur sur le câble d'alimentation. Dans le cas où cette éventualité se réaliserait, il faut avant tout enlever la fiche Schuko de la prise de secteur et ensuite le câble du scarificateur.

Il faut ensuite contrôler le câble et voir s'il a des dommages éventuels. Il ne faut en aucune manière réparer le câble de façon provisoire avec du ruban isolant ou des dominos, etc... lorsque l'on laisse la tondeuse sans surveillance, il faut débrancher la tondeuse du secteur. Durant la coupe, il faut toujours traîner le câble d'alimentation à l'arrière du scarificateur, toujours du côté de l'herbe déjà coupée.

Scarifier le gazon lorsqu'il n'est pas mouillé.

Les câbles d'alimentation doivent être aux normes 05 RN - F selon DIN 57282/VDE 0282. La prise de secteur doit être en caoutchouc ou recouverte de caoutchouc.

Insérer le câble dans le porte-câble avant de brancher la prise de l'interrupteur.

## SAFETY RULES

- A Person younger than 16 years are not allowed to handle the scarificator.
- B The operator is responsible to third persons in the working area.
- C When starting the engine or making the motor run, the operator should not rise the scarificator, however, if necessary, he may tilt, so that the blade is turned to the opposite side of the operator.
- D Before starting scarification, take off possible foreign bodies from the lawn. During the grass-cutting pay attention for any possible foreign object still left on the lawn.
- E During mowing, always wear heavy footwear and a long trousers.
- F if for transport purposes the scarificator must be lifted, it is necessary stop the engine and to wait for blades to stand still. When transferring the scarificator away from the lawn, the blades must be disengaged.
- G Before leaving the scarificator unwatched, the engine must be stopped. Furthermore, take off the off-switch.
- H For any maintenance and cleaning of scarificator, as well as disassembling of protection covers, the engine must be stopped, the blade must be stand still, and the spark-plug cable or the electric power cable must be taken off.
- I Before taking off the grass catching device or changing the cutting height, stop the engine and wait for standstill of blade.
- J scarificator with expulsion opening must always be operated with their respective safeguard, like grass-catching device or deflector.
- K When the engine is running, never put your hands or feet tips under the frame edge nor into the grass expulsion opening the scarificator.
- L The safety distance given by the handles must always be maintained. When mowing alongs slopes and on hills, particular care is necessary (for example : mowing along the countor line, using or guiding the scarificator by a rope and wearing non-skidding shoes).
- M Scarificator, wich are provided with a vertical pull-sarter, must never be started from the expulsion side.
- N In case of improper use of the grass-catching device, the rotary blade and launched objects may be of risk to persons.
- O Fuel should always be handled with much care. Fuel is highly inflammable (no smoking !). For replenishing use a funnel. Refuel the tank only outside of buildings and with the engine not running.
- P When changing the hoeing blades, always use protective mitts to safeguard your hands.
- Q For mounting the spare blades follow the respective instructions and use only blades wich are made purposely for this type of scarificator.
- S Before starting mowing, check the knives for perfectly fastening. If re-sharpening of the cutting-hedges is carried out, this must be done uniformly on both sides, in order to avoid unbalance. If the nivers are seriously damaged, it is recommended to change it with a new one.
- T If a blade has been hurting on obstacle, it should be absolutely inspected by a specialist.
- U Scarificator with fuel engine shall never run in closed rooms to prevent risk of intoxication.
- V For safety reasons, the engine should never exceed the revs, shown on the rate-plate.

**As to the electric scarificator check the cable at regular intervals. The cable must always be in a perfect state. Never pass with the scarificator over the electric power cable. If this accidentally happens, first take off the "Schuko" plug from the electric mains, and then the cable from the lawn-scarificator itself.**

**Check the cable for possible damage. Never repair the cable temporarily with insulating tape or clamps. When the machine remains unwatched, take the plug out of the mains socket. The electric feed cable must always be pulled by the operator behind the scarificator, always on the side wher grass has been cut.**

**The lawn should be scarificated when it is dry.**

**As supply cables use only those kinds of conductors wich are not lighter than the light rubber hose 05RN-F according DIN 57282/VDE 0282. Couplings of power conductors must be of rubber or covered with rubber.**

## GEBRAUCHSANWEISUNG

- A Jugendliche unter 16 Jahren dürfen den Vertikutierer nicht benutzen.
- B Den Benutzer ist im Arbeitsbereich des Vertikutierers gegenüber Dritten verantwortlich.
- C Beim Anlassen oder Einschalten des Motors darf der Benutzer den Vertikutierer nicht hochkant, sondern, falls erforderlich, nur so schrägstellen, daß Schneidwerkzeug in die vom Benutzer abgewandte Richtung zeigt.
- D Vor den Vertikutierern sollen Fremdkörper von Rasen entfernt werden, beim Mähen ist auf Fremdkörper zu achten.
- E Beim Mähen muß testes Schuhwerk getragen werden und einen lang Hose.
- F Muß der Mäher zum Transport angehoben werden, ist der Motor vorher abzustellen und der Stillstand des Schneidwerkzeuges abzuwarten. Beim Fahren außerhalb des Rasens ist das Schneidwerkzeug abzuschalten.
- G Vor dem Verlassen des Vertikutierers ist der Motor stillzusetzen, außerdem ist der Stecker abzuziehen.
- H Wartungs- und Reinigungsarbeiten am Vertikutierer sowie das Abnehmen der Schutzrichtungen dürfen nur bei stillgesetztem Motor und abgeschaltetem Schneidwerkzeug und nur wenn Stecker abgezogen ist, vorgenommen werden.
- I Vor Abnahme der Grasfangeinrichtung oder dem Verstellen der Schnitthöhe ist der Motor abzuschalten und der Stillstand des Schneidwerkzeuges abzuwarten.
- J Bei Vertikutierer mit Auswurföffnung muß die mitgelieferte Schutzrichtung wie Grasfangeinrichtung oder Prallblech verwendet werden.
- K Bei laufendem Motor unter keinen Umständen mit der Hand oder den Fußspitzen unter den Rand oder in die Auswurföffnung des Mähergehäuses kommen.
- L Der durch die Führungsholme gegebene Sicherheitsabstand ist stets einzuhalten. Beim Mähen an Böschungen und Hängen ist besondere Vorsicht geboten (z.B. Mähen entlang der Sichtlinie, Verwendung oder Führung des Vertikutierers am Halteseil und Tragen von Gleitschutz an den Schuhen).
- M Vertikutierer mit einer Starteinrichtung in senkrechter Zugrichtung darf nicht von der Auswurfseite gestartet werden.
- N Bei unsachgemäßer Handhabung der Grasfangeinrichtung besteht Gefahr durch das umlaufende Messer und durch herausgeschleudete Gegenstände.
- O Beim Umgang mit Kraftstoff ist besondere Sorgfalt geboten. Kraftstoff ist feuergefährlich (Rauchvergiftung). Verwenden Sie zum Eingießen einen Trichter. Füllen Sie den Kraftstoff nur im Freien bei abgestelltem Motor in den Benzin tank (nur benzinbetriebenen Vertikutierern).
- P Zum Schutz der Hände sind beim Wechsel des Schneidwerkzeuges Schutzhandschuhe anzuziehen.
- Q Es dürfen nur Ersatz-Schneidwerkzeuge nach Anweisung eingebaut werden. Die Messerklingen sollten ein Nachschleifen der Schneidflächen erforderlich sein, so muß dies gleichmäßig auf beiden Seiten geschehen, um eine Unwucht zu vermeiden.
- T Sollte das Messer auf ein Hindernis gestoßen sein, ist eine fachmännische Überprüfung unbedingt erforderlich.
- U Vertikutierer mit Verbrennungsmotor dürfen wegen der damit verbundenen Vergiftungsgefahr keinesfalls in geschlossenen Räumen in Betrieb genommen werden.
- V Die Motordrehzahl darf aus Sicherheitsgründen den laut Typenschild angegebenen Wert nicht übersteigen.

- Elektromotor : Regelmäßig das Kabel überprüfen.
- Das Kabel muß immer in einwandfreiem Zustand sein.
- Den Vertikutierer niemals über das Stromkabel rollen lassen.
- Sollte das Kabel trotz aller Vorsichtsmaßnahmen beschädigt sein, die Stromversorgung bitte sofort unterbrechen.
- Während des Mähens das Kabel hinter dem Rasenmäher herziehen, immer auf der Seite des bereits gemähten Rasens.
- Nur trockenen Rasen Vertikutieren.
- Die Stromkabel müssen den Normen 05RN-F, gemäß DIN 57282/VDE 0282, entsprechen.
- Bevor Sie den Stecker in die Steckdose stecken, das Kabel bitte im Kabelhalter einlegen.

## NORME DI SICUREZZA

- A I minori di 16 anni non devono operare il scarificatore.
- B L'operatore è responsabile verso terzi nella zona di lavoro.
- C Durante la messa in moto o l'avviamento del motore, l'operatore non deve alzare il scarificatore, però se necessario, solo inclinarla, in modo che la lama sia rivolta verso il lato opposto all'operatore.
- D Prima di iniziare il taglio del prato, bisogna togliere eventuali corpi estranei dallo stesso. Durante il lavoro bisogna prestare attenzione ad eventuali corpi estranei, rimasti sul prato.
- E Durante la falciatura bisogna portare calzature robuste e pantaloni lunghi.
- F Se per il trasporto si deve sollevare il scarificatore, bisogna prima arrestare il motore ed attendere l'arresto della lama. In caso di spostamenti al di fuori del prato, bisogna disinnestare la lama o spegnere il motore.
- G Prima di lasciare inosservata il scarificatore, bisogna spegnere il motore. Inoltre, togliere la chiave di ascensione, o quella dell'interruttore, se il scarificatore ne fosse provvista.
- H I lavori di manutenzione e pulizia sulla il scarificatore, nonché la rimozione dei dispositivi di protezione, devono essere effettuati solo a motore fermo, a lama disinnestata e soltanto quando siano stati tolti preventivamente il cavo della candela o la spina rete.
- I Prima della rimozione del dispositivo raccogliherba, oppure prima della regolazione dell' profondità di lavoro, come il raccogliherba o il deflettore.
- J Per le scarificatore con apertura di espulsione, bisogna usare il dispositivo protettivo in dotazione, come il raccogliherba o il deflettore.
- K Quando il motore è in movimento, bisogna assolutamente evitare di avvicinarsi con la mano o le punte dei piedi, sotto il bordo della carcassa o nell'apertura di espulsione della stessa.
- L La distanza di sicurezza, data dal manico, deve essere sempre mantenuta. Durante la falciatura su pendenze o discese, si richiede particolare prudenza (per esempio: seguendo i gradini per il lungo, guida di scarificatore con una fune di sostegno, e usare scarpe antidirucciollevoli).
- M Se il scarificatore ha lo Starter con l'avviamento verticale, bisogna avviarla evitando di mettersi dal lato di espulsione erba.
- N In caso di uso improprio, del dispositivo raccogliherba, vi è pericolo dovuto alla lama in rotazione e agli oggetti lanciati fuori.
- O Nel maneggiare carburante, bisogna agire con particolare prudenza. Il carburante è altamente infiammabile (divieto di fumare !). Per il riempimento usare un imbuto. Il riempimento con carburante direttamente nel serbatoio va fatto all'aria aperta e a motore spento.
- P Per la protezione delle mani, durante lo smontaggio e il montaggio delle lame bisogna usare guanti protettivi.
- Q Montare le lame, seguendo le rispettive istruzioni.
- S Prima di iniziare la falciatura, bisogna assicurarsi che le lame ed i coltelli taglienti siano perfettamente fissati. In caso di riaffilatura dei taglianti, ciò va fatto uniformemente su ambedue i lati, onde evitare lo sbilanciamento. Qualora la lama presentasse danneggiamenti maggiori, si consiglia di sostituirla con una nuova.
- T Se la lama avesse urtato un ostacolo, allora si richiede assolutamente un esame della stessa da parte di un esperto.
- U Il scarificatore con motore a scoppio, non devono mai essere fatte funzionare in ambienti chiusi, per il pericolo di intossicamento.
- V Per motivi di sicurezza non si deve mai superare il numero dei giri indicato sulla targhetta.

- Per il scarificatore con motore elettrico
- Controllare ad intervalli regolari i cavi. Il cavo deve essere perfetto stato. In nessun modo si deve riparare il cavo danneggiato con nastro isolante o con morsetti.
- Non bisogna mai passare sopra il cavo di alimentazione di un scarificatore. Qualora dovesse succedere, occorre prima staccare la spina di alimentazione e poi il cavo di scarificatore.
- Quando si lascia il scarificatore inosservata, staccare il cavo dell'alimentazione.
- Durante la falciatura bisogna sempre trascinare il cavo di alimentazione dietro il scarificatore e sempre sul lato dell'erba già tagliata.
- Il girare con il scarificatore dovrà essere fatto sempre sulla parte già tagliata del prato.
- Tagliare il prato quando è asciutto.
- Per i conduttori di alimentazione usare cavi in gomma normalizzati tipo 05 RN-F secondo DIN 57282/VDE 0282.
- Le spine di accoppiamento devono essere in gomma o ricoperte di gomma.
- Tenere lontano i bambini quando il scarificatore è in funzione;
- Utilizzare l'apposito aggancio prima di collegare il cavo all'interruttore.

## PRECAUCIONES PARA EVITAR EL PELIGRO

- A** Lea detenidamente este manual de funcionamiento para comprender perfectamente su contenido. Si la máquina se utiliza sin haber entendido bien las instrucciones, pueden producirse acontecimientos imprevisibles, incluyendo accidentes tanto para el operador como para otras personas, así como daños en la máquina, etc. Intente familiarizarse con el funcionamiento, empleo, inspección y mantenimiento del cortacésped para conseguir utilizarlo de modo correcto y seguro. Aprenda, asimismo, cómo parar el motor rápidamente en caso de emergencia.
- B** No permita en ningún caso que los niños o personas no familiarizadas con la utilización de máquinas esarificador manejen la máquina.
- C** Lleve camisas ajustadas y de manga larga y pantalones largos, así como zapatos de trabajo resistentes. No utilice la máquina llevando sandalias o descalzo.
- D** La máquina no deberá ser utilizada por menores de 16 años.
- E** Examine la zona en la que se va a trabajar y retire todos los palos, piedras, huesos de animales, cables, etc. Estos objetos pueden salir despedidos al pasar el esarificador y son muy peligrosos.
- F** No permita que ninguna persona (especialmente niños) ni animales estén en la zona de trabajo. No utilice el esarificador cuando en las proximidades haya personas o animales.
- G** No haga funcionar el maquina en lugares con poca ventilación. El gas que despiden es nocivo.
- H** Procure siempre utilizarlo sólo en lugares bien iluminados, bien por luz solar, bien por luz eléctrica.
- I** Sujete firmemente el manillar con ambas manos; lleve la máquina andando, nunca corriendo.
- J** Cuando el maquina esté funcionando, diríjalo sólo hacia adelante, nunca hacia atrás.
- K** Las cuchillas están afiladas y son peligrosas; evite acercar los pies o las manos a las mismas.
- L** No incline nunca el motor mientras está en funcionamiento: las cuchillas quedarían expuestas, con el consiguiente riesgo de que se produzca un accidente grave.
- M** Cuando vaya a dejar el esarificador, pare el motor y retire la tapa de la bujía.
- N** No se quede parado de pie frente al esarificador con el motor funcionando; alguien puede accionar accidentalmente el embrague de avance.
- O** Si tropieza con alguna piedra, aspersor u otro objeto duro, detenga inmediatamente el motor; retire la tapa de la bujía y examine el esarificador. Caso de haberse dañado, sustituya las piezas dañadas por otras nuevas, dentro de nuestras especificaciones.
- P** Antes de la puesta en funcionamiento, asegúrese de que el equipo de seguridad / protección, incluyendo la tapa y el protector están bien colocados.
- Q** Si nota vibraciones fuera de lo normal durante el funcionamiento, detenga inmediatamente el motor; retire la tapa de la bujía y repare el esarificador.
- R** Cuando vaya a levantar el esarificador para su transporte, pare siempre el motor.
- S** A la hora de cruzar aceras o vías sin pavimentar, detenga siempre la cuchilla.
- T** Para inspección, ajuste, reparación o limpieza del esarificador, desconecte siempre el motor y retire la tapa de la bujía.
- U** Sustituya todos los silenciadores defectuosos.
- V** Elija siempre un lugar plano y nivelado para dejar el esarificador. No lo deje nunca en una pendiente.

- Motor eléctrico: Hay que comprobar el cable con regularidad.
- El cable debere estar siempre en perfecto estado.
- Ne dejar nunca que el esarificador pase por encima del cable de alimentación.
- Si a pesar de tomar todas las precauciones, el cable estuviera estropeado, desconectarlo de inmediato y reemplazarlo.
- Durante el corte, se debere arrastrar el cable por detras del esarificador, siempre por el lado de la hierba que ya ha sido cortada.
- Cortar el esarificador cuando no este mojado.
- Los cables de alimentación debere seguir las normas 05RN-F, siempre DIN 57282/VDE 0282.
- Insertar el cable en el portacables antes de conectar el enchufe en el interruptor.

## VEILIGHEIDSVORSCHRIFTEN

- A** Lees dit instructieboekje aandachtig teneinde de inhoud ervan volledig te begrijpen. Bij gebruik van de machine zonder de inhoud volledig te begrijpen, kunnen zich niet te voorzien incidenten voordoen zoals verwondingen aan de gebruikers of andere personen, en beschadiging van de machine, enz. Tracht de bediening, het gebruik, zicht en onderhoud van de machine terdege onder de knie te krijgen teneinde hem correct en veilig te gebruiken. Leer ook hoe u de motor snel moet afzetten in geval van gevaar.
- B** Laat nooit kinderen of personen die het gebruik van de machine niet kennen, met de machine omgaan.
- C** Draag aansluitende hemden met lange mouwen, een lange broek en stevige werkschoenen. Tracht nooit de machine blootvoets of met sandalen te besturen.
- D** De machine is niet bestemd voor gebruik door personen onder de 16 jaar.
- E** Controleer het volledige werkoppervlak en verwijder stukjes hout, stenen, draden, enz. Deze voorwerpen kunnen door de machine weggelingerd worden en zijn zeer gevaarlijk.
- F** Laat nooit personen (in het bijzonder kinderen) of dieren in de nabijheid van de machine komen. Tracht nooit de machine te gebruiken wanneer zich een persoon of dier in de nabijheid bevindt.
- G** De machine nooit aanzetten in een slecht verluchte ruimte; de uitlaatgassen zijn giftig.
- H** Gebruik de machine slechts op voldoende verlichte plaatsen (zonlicht of elektrisch licht).
- I** Hout het handvat steeds met beide handen vast; stuur steeds stapvoets en nooit lopend.
- J** Als de motor draait, de machine steeds vooruit en nooit achteruit duwen.
- K** Het mes is zeer scherp en gevaarlijk; zet nooit voeten of handen onder de maaier.
- L** De machine niet schuin houden terwijl de motor draait; het mes kimt dan bloot en dit kan gevaar opleveren.
- M** Wanneer u de machine allen laat, steeds de motor afzetten en de bougiekap verwijderen.
- N** Ga nooit voor de machine staan terwijl de motor draait; iemand kan per ongeluk de koppeling inschakelen.
- O** Indien u stenen, sproeiers of een ander hard voorwerp raakt, drient u de machine onmiddellijk te stoppen; verwijder de bougiekap en controleer de machine. Beschadigde onderdelen vervangen door onderdelen die door de fabrikant worden voorgeschreven.
- P** Vergewis u er voor het gebruik van dat de veiligheids- en beschermingsuitrusting zoals deksels, bewakingslementen, correct gemonteerd zijn.
- Q** Indien u tijdens het werk abnormale trillingen vaststelt, de motor onmiddellijk afzetten; verwijder de bougiekap, controleer en herstel de machine.
- R** Steeds de motor afzetten indien u de machine optilt voor vervoer.
- S** Altijd het mes stilzetten wanneer u een grintpad of voetpad oversteekt.
- T** Voor controle, afstelling, herstelling of reiniging steeds eerst de motor afzetten en de bougiekap verwijderen.
- U** Vervang defekte uitlaten.
- V** Wanneer u de grasmachine alleen laat, deze steeds op een vlakke en niet op een hellende plaats zetten.


- Elektrische Motor: De kabel regelmatig controleren.
- De kabel altijd in perfecte toestand houden.
- De maaier nooit over de kabel laten rijden.
- Als de kabel toch beschadigd wordt, onmiddellijk de stroom onderbreken en de kabel vervangen.
- Tijdens het maaien de kabel aan de achterzijde van de machine voeren, altijd aan de kant van het reeds gemaaid gras.
- Geen nat gras maaien.
- De stroomkabels moeten voldoen aan de normen 05RN-F volgens DIN 57282/VDE 0282.
- De kabel in de kabelklem aanbrengen alvorens de stekker in het stopcontact te steken.

## NORMAS DE SEGURANÇA

- A Os menores de menos de 16 anos não devem utilizar a máquina de aparar.
- B O utilizador é responsável perante terceiros na área de trabalho.
- C Durante o arranque do motor o utilizador não deve levantar a máquina, ele pode no entanto incliná-la de tal modo que a lâmina se encontre do lado oposto ao do utilizador.
- D Antes de começar o corte da relva, é necessário remover os objetos indesejáveis.
- E Durante a utilização é necessário calçar botas robustas e umas calças longas.
- F Se, para transportar a aparadora por necessário levantá-la, é preciso primeiro desligar o motor e esperar a imobilização da lâmina. Durante o deslocamento fora da relva, é imprescindível que a lâmina esteja parada.
- G Antes de deixar a aparadora fora de vigilância, é preciso desligar o motor, assim como tirar o cabo da vela.
- H A manutenção e a limpeza da aparadora assim como a remoção dos dispositivos de proteção só podem ser efectuados com o motor desligado e após ter sido tirada a cabo da vela ou ainda a tomada eléctrica.
- I Antes de remover o contentor de relva ou antes de regular a profundidade do trabalho é preciso desligar o motor e esperar a imobilização da lâmina.
- J Com a aparadora é preciso utilizar um dispositivo de proteção tal como o contentor ou um deflector.
- K Enquanto o motor estiver funcionando é absolutamente proibido botar a mão ou a extremidade de pé debaixo da extremidade do cárter ou do tunel de ejeção.
- L É aconselhado manter a distância dada pelo guiador. Quando se trabalha num terreno em declive é preciso tomar cuidados especiais (por exemplo : seguir o declive usando calçados antiderrapantes ou cruzar o declive mantendo o guiador com uma corda).
- M Quando o mecanismo de arranque de tração for situado por cima, deve ser colocado do lado oposto ao da expulsão da relva.
- N Tomar cuidado, pois é muito perigoso utilizar a aparadora sem o contentor por causa da lâmina em rotação e do risco de projeção de objetos expulsos.
- O A gasolina é muito inflamável (É proibido fumar). Para encher o tanque, utilizar um funil. A gasolina tem que ser introduzida ao ar livre e com o motor desligado.
- P Para proteção das mãos é preciso por luvas especiais para montar e desmontar a lâmina.
- Q A lâmina deve ser montada respeitando as instruções previstas para a aparadora. Na lâmina, devem estar gravados o nome do fabricante ou a marca, assim como o número de referência.
- R Antes de começar o corte é preciso verificar que a lâmina esteja bem fixada. Se for necessário o gume da lâmina deve ser amolado, dos dois lados para evitar de desequilibrá-la. Caso a lâmina foier muito gasta é aconselhável substituí-la.
- T Se a lâmina bater em algum objeto, ela terá que ser controlada por um técnico.
- U A aparadora com motor a gasolina nunca deve funcionar num recinto fechado por causa dos gases de descarga.
- V Para sua segurança nunca se deve ultrapassar o número de giros indicado na placa de identificação.

- Motor Eléctrico : O cabo deve ser verificado por intervalos regulares.
- O cabo deve sempre estar em perfeito estado.
- O escarificador de relva nunca deve passar sobre o cabo de alimentação.
- Se mesmo tomadas todas as precauções, o cabo for danificado, deve-se desligá-lo imediatamente e trocá-lo.
- Durante o corte, manter o cabo atrás do cortador de relva, sempre do lado da relva que já tenha sido cortada.
- Cortar a relva quando esta não estiver molhada.
- Os cabos de alimentação devem estar nas normas 05RN-F segundo DIN 57282/VDE 0282.
- Inserir o cabo no porta-cabo antes de por a tomada no interruptor.

## INSTRUCTIONS DE BON FONCTIONNEMENT (S393 B/H et S400 B/H)


 Avant toute intervention sur la machine, le moteur doit être arrêté, le fil de bougie déconnecté. Ne jamais mettre de carburant dans le moteur brûlant, attendre son refroidissement, utiliser un entonnoir ou autre pour éviter les éclaboussures.

**PRÉPARATION :**  
(se reporter à la notice du moteur)

- Le moteur est livré sans huile, il convient de mettre une huile détergente de bonne qualité et de type 10W30.
- Remplir le réservoir avec de l'essence

sans plomb sans aller jusqu'à débordement. En cas d'éclaboussures, essuyer avec un chiffon.

### DÉMARRAGE DU MOTEUR :

 Avant de lancer le moteur, s'assurer que personne ne se trouve dans la zone dangereuse des outils, ni à proximité du moteur. Se placer à côté derrière la machine.


Ouvrir le robinet d'essence, s'il y a lieu, mettre la manette du moteur sur "START" ou "CHOKE", faire de même avec la manette d'accélération. Saisir la poi-

gnée du lanceur et tirer énergiquement pour passer la compression du moteur. Lorsque le moteur tourne, ramener la manette du moteur sur "RUN" ou "MINI" et régler la vitesse avec la manette d'accélération.

Lorsque le moteur est chaud, amener la manette du moteur à mi-course pour le démarrer.

On arrête le moteur en plaçant la manette d'accélération au mancheron sur "STOP" ou en appuyant sur le bouton coupe-circuit s'il y a lieu.

## TROUBLE-FREE RUNNING INSTRUCTIONS (S393 B/H et S400 B/H)

 **WARNING :** Before attempting maintenance on your scarificator, make sure the engine is stopped and the spark plug lead has been disconnected. **WARNING :** Do not plug petrol into the petrol tank when the engine is hot. Wait until it has cooled down and use a funnel so as to avoid petrol splashing onto the engine.


**BEFORE STARTING UP :**  
(see engine manual)

- The engine is supplied WITHOUT oil.

Fill the engine to the correct level with grade 10W30.

- Fill the petrol tank with un-leaded fuel, being careful not to overfill. Wipe away any fuel splashes with a rag.

### STARTING THE ENGINE :

 **WARNING :** Before starting the engine make sure that nobody is near the rotating blades of the engine, get them to one side or behind the machine. Open the fuel cap, if fitted, and place the choke lever on

"START", then place the throttle lever in its corresponding position. Grasp the starting handle and pull energetically to get over the compression stroke. Once the engine has started, push the choke lever to "RUN" or "MIN" and set the running speed with the throttle lever. When the engine is hot, set the choke lever to mid-course for starting. The motor is stopped by placing the throttle lever on "STOP" and pushing the circuit breaker if fitted.

## ANGABEN FÜR DAS GUTTE FUNKTIONIEREN (S393 B/H et S400 B/H)



**ACHTUNG :** Vor jedem Eingriff an der Maschine, bitte den Motor abstellen und das Zündkerzenkabel heraus-ziehen. Nie bei heißem Motor Kraftstoff nachfüllen. Warten bis er kalt ist. Um Spritzer zu vermeiden, bitte einen Trichter benutzen.

### VORBEREITUNG :

- (sich an die Motoranleitung halten)
- Der Motor wird ohne Motorenöl geliefert. Bitte ein waschaktives Öl von guter Qualität nehmen, Typ 10 W 30.
  - Den Tank mit bleifreiem Benzin, füllen, ohne daß er überläuft, Spritzer mit einem Tuch entfernen.

### ANLAUFEN DES MOTORS



**ACHTUNG :** Bevor Sie den Motor anlassen, vergewissern Sie sich, daß sich niemand in der gefährlichen Zone der Werkzeuge oder in Motornähe befindet. Sich hinten neben die Vertikutierer.

Den Benzinhahn öffnen. Den Motorhebel auf "START" oder "CHOKER" stellen, den Gashebel am Griff auch so einstellen. Mit dem Handgriff stark das Anlaßkabel herausziehen, bis der Motor den notwendigen Druck hat. Wenn der Motor läuft, den Motorhebel auf "RUN" oder "MINI" stellen und die Geschwindigkeit mit dem Gashebel einstellen.

Wenn der Motor warm ist, den Motorhebel zum Anlaufen lassen nur auf die Hälfte einstellen.

Zum Motor abstellen, den Gashebel auf "STOP" bringen, oder auf den Abstellknopf, falls vorhanden, drücken.

## CONSIGLI PER UN BUON FUNZIONAMENTO (S393 B/H et S400 B/H)



Prima di effettuare qualsiasi intervento sulla macchina, il motore deve essere spento ed il cappuccio della candela deve essere disinserito. Non aggiungere carburante a motore caldo bensì attendere che si raffreddi. Per questa operazione utilizzare un imbuto od altro attrezzo per evitare spruzzi.

### PREPARAZIONE :

(Vedi notizie riguardanti il motore)

Il motore viene spedito senza olio. Si consiglia di usare un olio detergente di buona qualità del tipo 10W30.

Riempire il motore con benzina senza piombo senza farla traboccare. In caso di spruzzi asciugare con uno straccio.

### AVIVO DEL MOTORE



Prima di avviare il motore assicurarsi che non ci siano persone nella zona di pericolo. Nelle vicinanze delle frese ed in prossimità del motore. Porsi a lato o dietro la macchina.

Aprire il rubinetto della benzina (se esistente). Posizionare la leva del motore e la leva dell'acceleratore sul manico nella posizione "START" o "CHOKE". Impugnare la maniglia dell'avviatore e tirare energicamente per vincere la compressione del motore.

A motore avviato riportare la leva del motore in posizione "RUN" o "MINI" e regolare la velocità con la leva d'accelerazione. Il motore si arresta posizionando la leva dell'acceleratore posta sul manico nella posizione "STOP" o premendo il pulsante di massa se esistente.

## INSTRUCTIES VOOR VEILIG WERKEN (S393 B/H et S400 B/H)



Water er ook aan de motor moet gebeuren - zet hem eerst af en neem de kap van de bougie. Nooit navullen met benzine terwijl de motor heet is. Gebruik bij tanken een trechter om morsen te voorkomen.

### OLIE EN BENZINE

(Zie tevens de motorhandleiding)

- De motor wordt geleverd zonder olie. Gebruik een detergentolie van goede kwaliteit, zoals een 10W30.
- Vul de benzinetank met loodvrije superbenzine. Pas op voor overtromen. Eventueel gemorste ben-

zine onmiddellijk met een doek oflap verwijderen.

### MOTOR STARTEN



Voor de motor gestart mag worden, dient men zich er van te overtuigen dat niemand zich in de buurt van de frezen of de motor bevindt.

Ga zelf aan de zijkant achter de hakfrees staan.

Open de benzinekraan (indien gemonteerd), plaats de chokehendel op "START" of "CHOKE". Plaats de

gashendel eveneens in de stand "START" of "CHOKE". Pak de handgreep van het starterkoord stevig vast en trek de zuigers door de compressie heen. Wanneer de motor loopt, plaaste men de chokehendel in de stand "RUN" of "MINI". Het toerental van de frezen wordt met de gashendel ingesteld.

Een warme motor wordt gestart met de chokehendel in de middenstand. Afhankelijk van uitvoering wordt de motor uitgeschakeld door de gashendel in de stand "STOP" te plaatsen of door op de drukkopschakelaar te drukken.



## CONSEJOS PARA UN BUEN FUNCIONAMIENTO (S393 B/H et S400 B/H)



Antes de cualquier intervencion en la maquina, parar el motor y desconecte el cable de la bujila.

No llene nunca el deposito de gasolina con el motor muy caliente, espere que se enfrie y utilice un embudo para avitar salpicaduras.

### PREPARACION

(ver el manual del motor)

- El motor se sirve sin aceite, la aconsejamos le ponga un buen aceite detergente de tipo 10W30. 9
- Liene el deposito de gasolina sin plomo sin que desborde. Limpie con un trapo

las salpicaduras de gasolina.

### ARRANQUE DEL MOTOR



Antes de poner en marcha el motor, asegurese que no hay nadie en la zona de peligro de las cuchillas, ni cerca del motor. Colocarse siempre al costado ó detrás de la maquina.

En su caso, abrir el grifo de la gasolina, poner la manecilla del motor en posición START ó CHOKE y lo mismo con el mando del acelerador. Agarre la empuñadura del arranque y tire energicamente para vencer la compresion del motor.

En cuanto se ponga en marcha el motor, coloque la manecilla del motor en posición "RUN" ó "MINI" y regule la velocidad mediante el mando del acelerador. Con el motor caliente, para ponerlo en marcha, ponga la manecilla del motor a medio recorrido. Para parar el motor coloque el mando del acelerador en posición STOP ó apoye sobre el boton de pare del motors.

## INSTRUÇÕES PARA UM BOM FUNCIONAMENTO (S393 B/H et S400 B/H)



Antes de mexer na engrenagem da máquina, tem que parar o motor e desligar o fio da vela. Não pôr nunca combustivel com o motor ainda quente. Esperar que arrefeça e utilizar um funil para evitar derramamentos.

### ANTES DE PÔR A FUNCIONAR

(ver manual do motor)

- O motor é entregue sem óleo. E conveniente utilizar um óleo de boa qualidade, tipo 10 W 30. Com a ajuda de uma chave de parafusos, retirar o tampão e encher lenta e cuiladosamente de óleo até cima.
- Encha o depósito do combustivel -

sem ser até cima - com gasolina sem chumbo. Se entornar, limpe bem com um pano.

### ARRANQUE DO MOTOR



Antes de pôr motor em funcionamento, certifique-se de que ninguém se encontra ao alcance das lâminas dos instrumentos de cultivo, nem próximo do motor. As pessoas deverão colocar-se ao lado ou atrás da maquina.

Abra a torreira da gasolina, se for caso disso, coloque a alavanca do motor na posição "START" ou "CHOKE" : fazer o mesmo com a alavanca de aceleração na

rabiça. Segure no manipulo do tirante e puxe com força de forma a obter o impulso de compressão no motor. Quando o motor começar a trabalhar, ponha a alavanca do motor na posição "RUN" ou "MINI".

Quando o motor estiver quente, ponha a alavanca a meio curso para que ele arranque.

O motor pára levando a alavanca de aceleração na rabiça até posição "STOP" ou carregando no botão de desligar, se for caso disso.

UTILISATION DE LA COMMANDE (3393 E / 3400 E)  
 OPERATING METHOD (3393 E / 3400 E)  
 BEDIENUNG (3393 E / 3400 E)  
 FUNZIONAMENTO (3393 E / 3400 E)  
 METODO DE FUNCIONAMIENTO (3393 E / 3400 E)  
 BEDIENING VOORSCHRIFTEN (3393 E / 3400 E)



#### MISE EN MARCHÉ ET ARRÊT

Ce scarificateur est équipé d'un interrupteur électrique de sécurité contre tout démarrage accidentel.

Presser d'abord l'interrupteur de sécurité et, sans lâcher, tirer le levier (Fig. 1) contre le guidon.

3390 E : sur le guidon est appliqué un anneau d'accrochage pour la rallonge. Fixer le câble (Fig. 2) pour protéger fiche et prise contre tout débranchement accidentel.

#### STARTING AND STOPPING

This scarificator is provided with an electric safety switch against accidental starts.

Push the safety lock-off button on the switchbox, then pull the switch lever towards the handle (Fig. 1).

3390 E : the top handle is equipped with a hooked ring which holds the extension cable. Hook the cable (Fig. 2) to protect socket any plug from accidental tears.

#### ANLASSEN UND ANHALTEN

Dieser Vertikutierer ist mit einem Motorschutzschalter zur Vermeidung versehentlichen Anlassens ausgestattet.

Zunächst den Schutzschalter gedrückt halten und anschließend den Hebel gegen den Führungsholm ziehen (Abb. 1).

3390 E : am Holm befindet sich ein Halter für das Verlängerungskabel. Das Kabel blockieren (Abb. 2), um Stecker und Steckdose vor Herausreißen zu schützen.

#### PUESTA EN MARCHA Y PARADA

Este aireador está dotado de un interruptor eléctrico de seguridad contra la posible puesta en marcha accidental.

Primero, mantener apretado el pulsador de seguridad y, después, apretar la palanca (Fig. 1) contra el manillar.

3390 E : en el manillar hay un anillo de enganche para el cable de prolongación. Fijar el cable (Fig. 2) para proteger la clavija y la toma contra tirones accidentales.

#### OPSTRIJKEN EN STOPPEN

Deze grasmaaimachine is voorzien van een elektrische veiligheidschakelaar ter voorkoming van ongelukken.

Houd eerst de veiligheidsknop ingedrukt en trek vervolgens de hendel (Fig. 1) tegen het handstuk.

3390 E : op het handstuk bevindt zich een ringhaakje voor het verlengsnoer. Zet het snoer vast (Fig. 2) om stekker en stopcontact te behoeden tegen onverhoedse rukken.

#### MESSA IN MOTO E ARRESTO

Questo arieggiatore è provvisto di interruttore elettrico di sicurezza contro avviamenti accidentali. Tenere prima premuto il pulsante di sicurezza quindi tirare la leva (Fig. 1) contro il manubrio.

3390 E : sul manubrio è applicato un anello di aggancio per il cavo di prolunga. Vincolare il cavo (Fig. 2) per protegger spina e presa dagli strappi accidentali.

#### ARRANQUE E PARAGEN

Este arejador é munido de um interruptor eléctrico de segurança contra arranques accidentais.

Primeiro manter apertado o botão de segurança e depois puxar a alavanca (Fig. 1) contra o guidador.

3390 E : no guidador está aplicado um anel de enganche para o cabo de extensão. Prender o cabo (Fig. 2) para proteger a ficha e a tomada de puxões accidentais.















**PILOTE 88 S.A.S.**

11 Rue Jules Ferry - B.P. 30185 - F-88207 REMIREMONT Cédex - France  
Tél. (33) 03 29 23 36 64 - Fax. (33) 03 29 23 24 25  
E-mail : pilote88@wanadoo.fr - Site internet : [www.pilote88.fr](http://www.pilote88.fr)