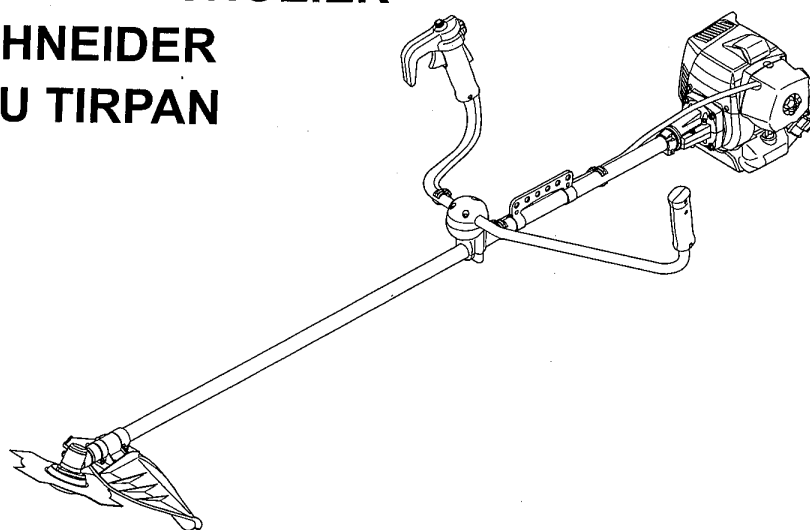


(ENGLISH) BRUSH CUTTER  
(ESPAÑOL) DESBROZADORA  
(FRANÇAIS) DÉBROUSSAILLEUSE  
(PORTUGUÊS) ROÇADORA  
(ITALIANO) DECESPUGLIATORE  
(NEDERLANDS) STRUIKENSNOEIER  
(DEUTSCH) FREISCHNEIDER  
(TÜRKÇE) MOTORLU TIRPAN



For Models **V242W**  
Modelos **V242L**  
Pour Modèle **V262W**  
Modelos **V262L**  
Per i modelli **V262L**  
Voor modellen **V282W**  
Für die Modelle **V282FW**  
Modeli: **V282FHW**



(ENGLISH) Instruction Manual  
(ESPAÑOL) Manual de instrucciones  
(FRANÇAIS) Notice d'Utilisation  
(PORTUGUÊS) Manual de Instruções  
(ITALIANO) Libretto d'istruzioni  
(NEDERLANDS) Instructiehandboek  
(DEUTSCH) Bedienhandbuch  
(TÜRKÇE) Kullanım Kılavuzu



Read this instruction manual  
carefully before operating this device.



**MARUNAKA, LTD.**

11MUKAIDANISHI-MACHI.KISSHOIN.MINAMI-KU.KYOTO,JAPAN.601-8307

info-e@marunaka-japan.co.jp

<http://www.marunaka-japan.co.jp>

CODE: 800204919

0910

# Over dit handboek

**NEDERLANDS**

Dank u voor het aankopen van dit product. Dit instructiehandboek beschrijft de gebruikprocedures en voorzorgen alsook de inspectie en de onderhoudsprocedures voor het apparaat.

Voordat u dit apparaat gebruikt, lees dit handboek zorgvuldig door totdat u vertrouwd bent met de inhoud. Neem alle waarschuwingen en veiligheidsinstructies in acht om zeker te zijn van de correcte bediening van het apparaat. Als u dit doet, bent u verzekerd van het veilige gebruik en de optimale prestatie van het apparaat.

Dit handboek bevat informatie die van toepassing is op verschillende modellen van het apparaat. Voordat u dit handboek leest, kijk naar het model van het apparaat en de motor die erop gemonteerd is. Raadpleeg ook het aparte instructiehandboek voor uw motor.

Neem alle belangrijke veiligheidsinformatie in acht die hieronder opgesomd wordt. Het niet naleven van de instructies voor het juiste gebruik die hierin vermeld staan, kan leiden tot een ernstig ongeluk.

- **▲GEVAAR:** Bij het niet naleven van de instructies levert dit een onmiddellijk gevaar op dat de dood of ernstige verwonding kan veroorzaken.
- **▲WAARSCHUWING:** Bij het niet naleven van de instructies zou dit de dood of ernstige verwonding kunnen veroorzaken.
- **▲VOORZICHTIGHEID:** Bij het niet naleven van de instructies kan dit leiden tot een lichte verwonding of ernstige schade aan het apparaat.

**ATTENTIE** Dit is extra uitleg die bruikbare informatie en instructies geeft.

- Nadat u dit handboek heeft doorgelezen, bewaar het als gemakkelijk referentiemateriaal.
- Als dit handboek verloren gaat of beschadigd wordt, bestel dan onmiddellijk een nieuwe bij uw dealer.
- Als u het apparaat verplaatst of uitleent aan een derde persoon, zorg er dan voor dat u ook het instructiehandboek geeft en de derde persoon aanraadt het handboek zorgvuldig te lezen voordat hij/zij het apparaat gebruikt.
- De gedetailleerde beschrijving van het product kan veranderd worden zonder vooraf daarover te informeren in het belang van de verbeterde productkwaliteit of -prestatie of om de veiligheid van het product te bevorderen. De beschrijvingen en illustraties in dit handboek kunnen een beetje verschillen van het type apparaat.
- Als u vindt dat er een deel van dit handboek onduidelijk is of verwarrend, neem dan contact op met uw dealer.

## Inhoud

### Technische gegevens

### Betekenis van de pictogrammen

[1] Namen van de onderdelen .....	1
[2] Veiligheidsinstructies .....	2
[3] Verzekeren van veilig gebruik .....	5
[4] Benzine en olie .....	7
[5] Assemblage .....	8
[5-1] Monteren van de bescherming van het snij-element .....	8
[5-2] Monteren van het snij mes of de nylontrimmer .....	9
[5-3] Monteren van de motor .....	11
[5-4] Vastmaken van de hendel, gasschuifbediening en koord .....	11
[6] Starten en stoppen van de motor .....	13
[7] Dragen van het harnas .....	17
[8] Inspectie en onderhoud .....	19
[9] Langetermijnopslag .....	23
[10] Storingen verhelpen .....	24

# Technische gegevens (NEDERLANDS)



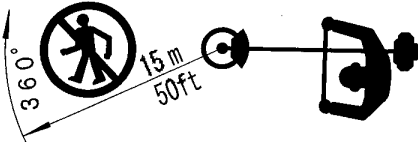
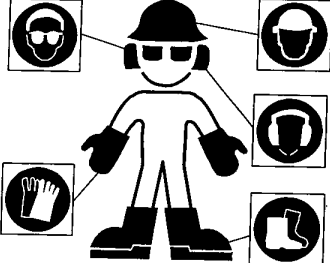






Model	V242W				V262W				V282L				V282FW				V282PHW			
	TJ027E	GX25	TLE26	TJ027E	GX25	TLE26	TJ045E	GX35	TLE33	TJ035E	TJ045E	GX35	TLE33	TJ045E	GX35	TLE33	TJ045E	TJ045E	TJ045E	
Apparaat zonder maathulpstuk, lege tank	kg	6,1	6,6	6,3	5,9	5,6	7,5	8,4	7,9	6,5	7,3	7,2	6,9	8,6	8,6	6,9	8,6	8,8	8,3	
Apparaat met gespecificeerd maathulpstuk, lege tank	kg	6,7	7,2	6,9	6,5	6,2	8,2	9,0	8,6	7,2	8,0	7,9	7,6	9,2	9,2	7,6	9,3	8,8	8,8	
Apparaat met gespecificeerd maathulpstuk, volle tank	kg	7,1	7,6	7,4	6,9	6,7	8,7	9,6	9,4	7,7	8,6	8,4	8,2	9,8	9,8	8,2	9,9	9,4	9,4	
Brandstof tank	mm	0,5	0,58	0,6	0,58	0,6	0,7	0,9	0,8	0,7	0,9	0,63	0,8	0,9	0,9	0,8	0,9	0,9	0,9	
Dikte van gespecificeerd mes	mm	230																		
Dikte van gespecificeerd mes	mm	1,4																		
Aantal snijlinden	mm	3, 4 of 8																		
Diameter van centrale gat in mes	mm	25,4																		
Rotatie snelheid van het mes op maximum toegesane motorsnelheid	min <sup>-1</sup>	8000																		
Aandrijfverhouding		1,36																		
Draaiachting van aandrijfas		Linksom (legen de wijzers van de klok in), gezien vanaf boven																		
Lengte	mm	1835	1875	1845	1875	1845	1850	1860	1875	1845	1850	1860	1875	1845	1860	1875	1845	1860	1850	1860
Breedte	mm	695	695	695	395	395	395	690	690	690	690	690	690	690	690	690	690	690	690	690
Hoogte	mm	473	473	473	303	293	518	518	518	518	518	518	518	518	518	518	518	518	518	518
Motorvermogen	cm <sup>3</sup>	26,3	25,0	25,6	25,0	25,6	34,4	45,4	35,8	32,6	34,4	45,4	35,8	32,6	34,4	45,4	35,8	32,6	34,4	45,4
Maximum vermogen met ISO 8853	kW	0,77	0,72	1,12	0,72	1,12	1,03	1,4	1,0	1,3	1,03	1,4	1,0	1,3	1,03	1,4	1,0	1,3	1,03	1,4
Motorsnelheid bij maximum vermogen	min <sup>-1</sup>	7500	7000	7500	7000	7500	7000	7500	7000	7000	7000	7500	7000	7000	7000	7000	7500	7000	7000	7500
Aanbevolen maximum motorsnelheid	min <sup>-1</sup>	8000	8000	8000	8000	8000	8000	8000	8000	8000	8000	8000	8000	8000	8000	8000	8000	8000	8000	8000
Asnrelheid	min <sup>-1</sup>	5900	5900	5900	5900	5900	5900	5900	5900	5900	5900	5900	5900	5900	5900	5900	5900	5900	5900	5900
Aanbevolen leegloop snelheid	min <sup>-1</sup>	2800	2800	2800	2800	2800	2800	2800	2800	2800	2800	2800	2800	2800	2800	2800	2800	2800	2800	2800
Motorsnelheid bij het inschakelen van de koppeling	min <sup>-1</sup>	3800	3800	3800	3800	3800	3800	3800	3800	3800	3800	3800	3800	3800	3800	3800	3800	3800	3800	3800
Verschuif	gr/(kW·h)	545/7500min <sup>-1</sup>	545/7500min <sup>-1</sup>	442/7500min <sup>-1</sup>	545/7500min <sup>-1</sup>	442/7500min <sup>-1</sup>	465/7000min <sup>-1</sup>	460/7500min <sup>-1</sup>	518/7000min <sup>-1</sup>	444/7000min <sup>-1</sup>	465/7000min <sup>-1</sup>	460/7500min <sup>-1</sup>	518/7000min <sup>-1</sup>	444/7000min <sup>-1</sup>	460/7500min <sup>-1</sup>	460/7500min <sup>-1</sup>	460/7500min <sup>-1</sup>	460/7500min <sup>-1</sup>	460/7500min <sup>-1</sup>	460/7500min <sup>-1</sup>
Leegloop (L <sub>90</sub> )	dB	75,9	72,6	76,7	72,6	76,7	77,2	74,0	72,5	75,2	77,2	74,0	72,5	75,2	74,0	72,5	74,6	74,6	74,6	74,6
Draaiend (L <sub>90</sub> )	dB	96,3	94,1	96,2	94,1	96,2	98,5	101,2	96,0	97,6	99,5	101,2	96,0	97,6	98,5	101,2	98,0	101,2	98,0	98,0
Leegloop (L <sub>90</sub> )	dB	87	83	88	83	88	87	84	86	87	87	84	86	87	84	86	84	84	84	84
Draaiend (L <sub>90</sub> )	dB	106	105	108	106	108	110	109	109	110	110	109	109	110	109	109	109	109	109	109
Gegrandeerd geluidsniveau (L <sub>WA</sub> )	dB	109	109	109	109	109	111	111	111	111	111	111	111	111	111	111	111	111	111	111
Vibratie stonden <sup>1)</sup>	m/s <sup>2</sup>	2,3/2,2	1,6/1,5	2,2/2,1	2,2/4,4	1,8/2,4	2,5/5,5	2,7/4,0	3,4/2,7	1,7/3,0	1,9/2,9	4,3/5,3	3,0/5,1	1,3/3,4	5,0/4,6	2,6/2,0	3,0/3,5	2,8/3,5	3,4/4,9	3,1/4,2
Draaiend (R <sub>z/L</sub> )	m/s <sup>2</sup>	3,1/2,5	4,8/4,2	5,1/4,4	6,2/12,2	7,5/7,7	6,7/10,9	5,6/5,0	7,9/7,1	5,6/4,8	6,3/6,0	6,5/6,8	7,1/8,3	7,4/7,2	4,9/11,1	7,1/5,1	3,1/5,1	3,4/4,9	3,4/4,9	3,1/4,2
Gelijktijdig vibratie vollagen	m/s <sup>2</sup>	2,1/2,3	3,5/3,2	3,9/3,4	4,6/9,2	5,4/5,7	5,1/8,8	4,4/4,5	6,1/5,4	4,1/4,0	4,7/4,7	5,5/7,2	5,3/5,7	4,9/8,5	5,4/3,9	3,0/4,4	3,0/4,4	3,0/4,4	3,0/4,4	3,0/4,4

<sup>1)</sup> Zie de geharmoniseerde standaard: ISO 7917

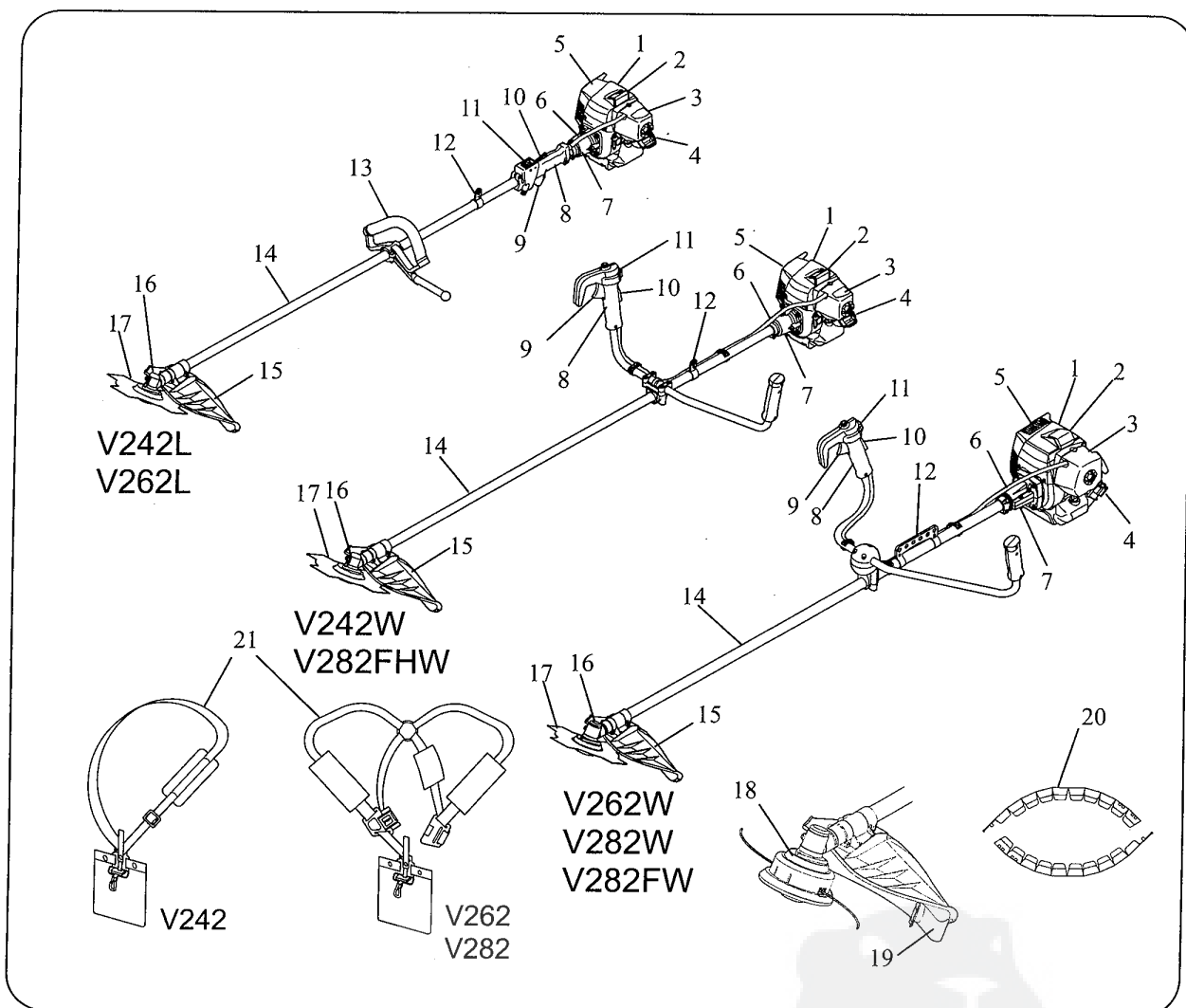
<sup>2)</sup> Zie de geharmoniseerde standaard: ISO 10884

<sup>3)</sup> Zie de geharmoniseerde standaard: ISO 22867

## Betekenis van de pictogrammen

	<p>GEVAAR - WAARSCHUWING - VOORZICHTIGHEID</p>
	<p>Probeer nooit een zaagblad op deze struikensnoeier te monteren.</p>
	<p>Gebruik het apparaat niet binnen 15 meter afstand van een kind, dier of omstaander.</p>
	<p>Draag beschermuitrusting</p> <ol style="list-style-type: none"> <li>1. Gezichtsschermb of veiligheidsbril</li> <li>2. Hoofdbescherming</li> <li>3. Gehoorbescherming</li> <li>4. Heavy-dutyhandschoenen</li> <li>5. Antislipveiligheidsschoenen</li> </ol>
	<p>Voordat u dit apparaat gebruikt, lees dit handboek zorgvuldig door totdat u vertrouwd bent met de inhoud.</p>
	<p>Vul geen benzine bij of werk niet met het apparaat dichtbij een vlam.</p>
	<p>Kijk uit voor voorwerpen die door de struikenmaaier in het rond worden gegooid.</p>
	<p>Laat de motor niet lopen in een kamer of in een ruimte waarin de ontsnapte uitlaatgassen zich kunnen opstapelen.</p>
	<p>Raak nooit de bougie of de hoogspanningskabel aan terwijl het apparaat aanstaat.</p>
	<p>Raak geen metalen delen aan die erg heet kunnen worden tijdens of onmiddellijk nadat het apparaat is gebruikt.</p>

## [1] Namen van de onderdelen



1. Motor
2. Bougie
3. Luchtfilterkap
4. Brandstoftankdop
5. Uitlaatdemper
6. Gasschuifbediening
7. Koppelingshuis
8. Bedieninghendel
9. Bediening van de versnelling
10. Blokkering van de bediening van de versnelling
11. Stopschakelaar
12. Ophangpunt
13. Greep
14. Asbuis
15. Snij-elementbescherming
16. Haakse overbrenging
17. Snijmes
18. Nylontrimmer
19. Vangkleed
20. Kap voor snoeimessen
21. Harnas

## [2] Veiligheidsinstructies

### 1. Over dit handboek

#### ▲VOORZICHTIGHEID



Fig.2-1

Dit handboek bevat belangrijke veiligheidsinstructies. Voordat u dit apparaat gebruikt, lees dit handboek zorgvuldig door totdat u vertrouwd bent met de inhoud. Neem alle waarschuwingen en veiligheidsinstructies in acht om zeker te zijn van de correcte bediening van het apparaat. Als u dit doet, bent u verzekerd van het veilige gebruik en de optimale prestatie van het apparaat.

#### ▲VOORZICHTIGHEID

Dit instructiehandboek behandelt niet alle mogelijke situaties en omstandigheden. Ook al hebben we alle mogelijke stappen ondernomen om de veiligheid van dit apparaat te verzekeren, de gebruiker en de persoon die het onderhoud ervan doen, moeten alle mogelijke stappen nemen om de veiligheid te waarborgen.

### 2. Aanbevolen gebruik

#### ▲VOORZICHTIGHEID

Gebruik deze struikensnoeier alleen om onkruid of kreupelhout te snoeien onder uw kniehoogte. Gebruik het niet om takken te snoeien of om bomen te vellen.

### 3. Veiligheidsprocedures

#### ▲VOORZICHTIGHEID

Volg de lokale geluidshindernormen wat betreft de tijden en plaatsen voor het gebruik van dit apparaat. Neem ook de huidige lokale veiligheidsnormen, standaarden en verordeningen in acht.

### 4. Vervangstukken

#### ▲WAARSCHUWING

Voor optimale veiligheid en prestatie gebruik alleen de originele onderdelen en accessoires van de fabrikant. Wijzig het apparaat niet of gebruik het niet voor andere toepassingen dan die hier vermeld zijn. Het in gebreke blijven van deze vereiste kan leiden tot ernstige ongelukken en schade aan het apparaat.

### 5. Gebruik nooit een zaagblad

#### ▲VOORZICHTIGHEID



Fig.2-2

Probeer nooit een zaagblad te monteren op de struikensnoeier, het is niet ontworpen om het te gebruiken met een zaagblad. De snij-elementbescherming voor dit

apparaat voldoet niet aan de veiligheidsstandaard van een zaagblad; daarom kunnen voorwerpen die rondvliegen verwonding veroorzaken.

### 6. De veiligheid van de gebruiker

#### ▲WAARSCHUWING

Gebruik dit apparaat niet als u ...

- zich niet kunt concentreren door vermoeidheid, ziekte of verwonding;
- onder de invloed bent van geneesmiddelen of alcohol;
- jonger bent dan 15 jaar;
- zwanger bent.

Als een van deze hierboven gemelde gevallen op u van toepassing zijn, kan een mogelijk aandachtsverlies een ongeluk veroorzaken.

### 7. Controleer de weersomstandigheden

#### ▲WAARSCHUWING



Fig.2-3

Gebruik het apparaat niet in één van de volgende omstandigheden:

- Als de grond glad is of u kunt niet stabiel staan voor een bepaalde reden.
- 's Nachts, bij zware mist, of op andere momenten dat uw gezichtsveld beperkt is en het moeilijk is om een duidelijk beeld te krijgen van het werkgebied.
- Tijdens regenstormen, donderstormen, bij sterke wind of stormwinden, of in eender welke andere weersomstandigheid waarin het gebruik van dit apparaat onveilig zou zijn.

### 8. Het gebruik van veiligheidsuitrusting

#### ▲WAARSCHUWING

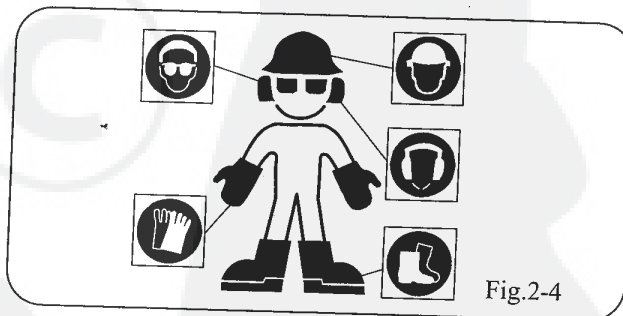


Fig.2-4

Draag steeds de geschikte kledij als u dit apparaat gebruikt.

- Kledij die strak zit, veilig is en niet beperkend inclusief een shirt met lange mouwen en een lange broek. (Vermijd het dragen van een korte broek of wijdhangende kleren.) Wijdhangende kleren kunnen vast komen te zitten aan een boomtak of zelfs, het risico inhouden om te struikelen met als gevolg een verwonding.
- Gebruik gehoorbescherming om uw oren te beschermen
- Gezichtsscherm of veiligheidsbril
- Heavy-dutyhandschoenen
- Antislipveiligheidsschoenen (Gebruik dit apparaat nooit als u blootvoets bent of sandalen draagt.)

- Hoofdbescherming om uw hoofd te beschermen tegen vallende voorwerpen, etc.

## 9. Basishandelingen

### ▲VOORZICHTIGHEID

- Om het veilige gebruik van dit apparaat te verzekeren, moet u vertrouwd worden met de veiligheidsinstructies en de stappen om de motor uit te schakelen. (Zie [6] **Starten en stoppen van de motor**.)
- In een noodgeval kan het noodzakelijk zijn om het apparaat snel ver van uw lichaam te halen; daarom moet u vertrouwd zijn met het juiste gebruik van het "snel loslaten van het harnas" mechanisme. (Zie [7] **Dragen van het harnas** ● **Snel loslaten mechanisme**.)

## 10. Snij-elementbescherming

### ▲WAARSCHUWING

Gebruik nooit een struikensnoeier zonder dat de bescherming van het snij-element correct gemonteerd is. (Zie [5-1] **Installeren van snij-elementbescherming**.) De bescherming van het snij-element beschermt de gebruiker voor rondvliegende voorwerpen en voorkomt dat het snij-element in contact komt met de gebruiker. Als het snij-element niet correct gemonteerd is, kan een stuk rondvliegende steen/rots de dood of ernstige verwonding veroorzaken.

## 11. Voorzorgen handelingen met benzine

### ▲GEVAAR

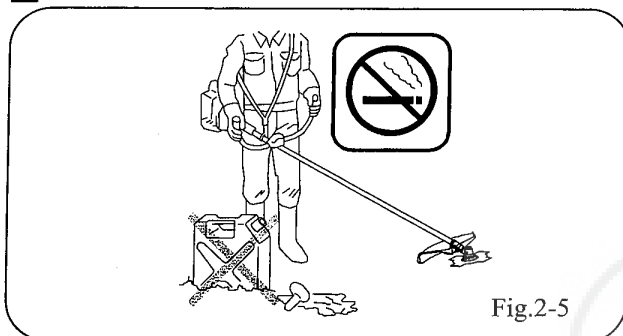


Fig.2-5

- Gebruik het apparaat niet vlak bij een vlam of gemorste benzine.
- Vul de motor niet met benzine als die aanstaat of als de motor nog heet is nadat u het apparaat heeft stopgezet.
- Vul de motor niet als u aan het roken bent.
- Verwijder gemorste benzine zorgvuldig nadat u de motor opnieuw gevuld heeft met benzine.
- Start de motor op een plaats op minimaal 3 meter afstand van de plaats waar u benzine heeft bijgevuld of van de benzinecontainer. Benzine is uiterst ontvlambaar en brand kan leiden tot de dood of ernstige verwonding.

## 12. Voorzorgsmaatregelen voor gaslek

### ▲GEVAAR

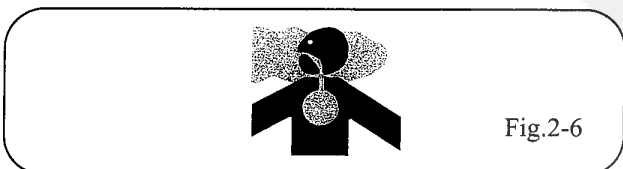


Fig.2-6

Laat de motor niet lopen in een kamer of in een ruimte waarin de ontsnapte uitlaatgassen zich kunnen opstapelen. Door dit te doen kan er een opeenhoping zijn van koolmonoxide en andere giftige gassen die de dood kunnen veroorzaken of ernstige vergiftiging.

## 13. Voorzorgen snijmessen

### ▲GEVAAR

- Kom niet dichtbij een werkend snijmes of nylontrimmer met uw hand of voet.
- Als lang gras of een ander voorwerp vast komt te zitten in het snijmes of de nylontrimmer, zet dan de motor af en wacht totdat het snijmes of de nylontrimmer volledig gestopt zijn.
- Gebruik heavy-dutyhandschoenen en wees voorzichtig als u het gestopte snijmes aanraakt. De snijmessen zijn erg scherp en kunnen de dood veroorzaken of ernstige verwondingen.

## 14. De gevarezone

### ▲WAARSCHUWING

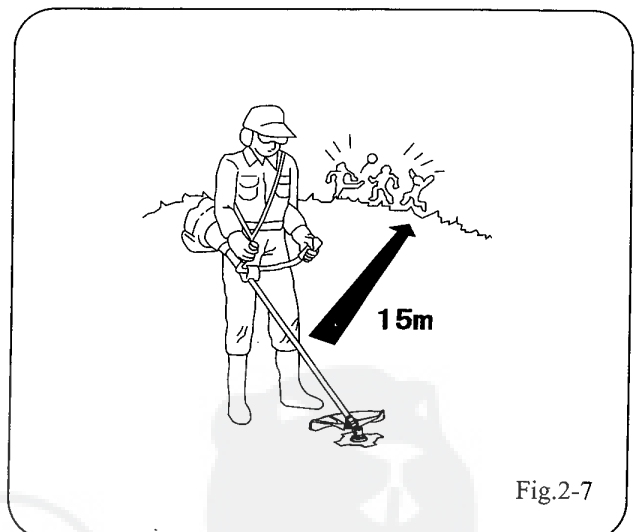


Fig.2-7

- Gebruik het apparaat niet binnen 15 meter afstand van een kind, dier of omstaander. U moet een straal van 15 meter in beschouwing nemen rond het apparaat als "gevaarzone".
- Als iemand de gevarezone nadert, moet u de motor onmiddellijk afzetten. Een werkend apparaat kan vuil en gravel tegen een hoge snelheid doen rondvliegen en dit kan de dood of ernstige verwonding veroorzaken.

## 15. Beperk uw werktijd

### ▲WAARSCHUWING

- Gebruik het apparaat niet langer dan 2 uur per dag.
  - Rust zo'n 10 à 20 minuten nadat u het iedere 30 tot 40 minuten heeft gebruikt.
- De struikensnoeier blijven gebruiken zonder rustpauze blijven gebruiken kan leiden tot oververmoeidheid. Dat kan leiden tot aandachtsverlies waardoor er een ongeluk kan gebeuren of een verwonding aan uw vingers of handen. Als u abnormale symptomen heeft zoals pijn, ongemak of verlamde vingers of handen, moet u onmiddellijk stoppen met het gebruiken van het apparaat en een dokter raadplegen.

## 16. Het vermijden van elektrische shock

### ▲ WAARSCHUWING



Fig.2-8

Raak nooit de bougie of de hoogspanningskabel aan terwijl het apparaat aanstaat. Als u dat wel doet, kan u een elektrische shock krijgen en dit kan leiden tot de dood of ernstige verwonding.

## 17. Vermijden van verbrandingen

### ▲ VOORZICHTIGHEID

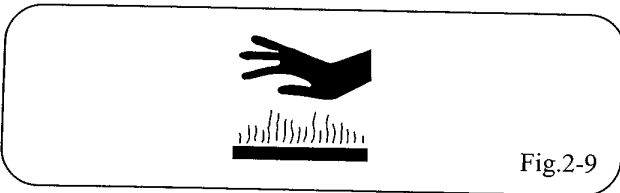


Fig.2-9

Raak nooit de uitlaatdemper aan, de uitlaatdemperkap, uitlaatpijp, cilinder of cilinderkop terwijl het apparaat aanstaat of onmiddellijk na het gebruik, daar ze erg heet worden. Als u dit toch doet, kunt u zich verbranden.

## 18. Het gebruik van de snijmessenkap

### ▲ VOORZICHTIGHEID

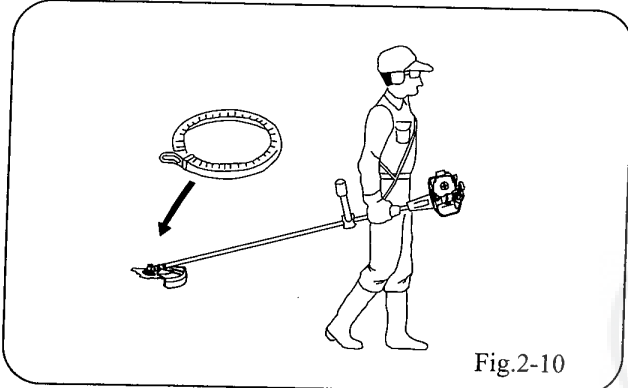


Fig.2-10

- Voordat u de struikensnoeier transporteert, zet de motor af en plaats de snijmeskap op de snijmessen. Transporteer het met zorg.
- Als het apparaat wordt verplaatst in een voertuig, moet u het vastzetten zodat het niet kan bewegen. Als het apparaat vrij kan bewegen tijdens het transport, kan de benzine lekken of het apparaat kan beschadigd worden.

## ● Monteren van de snijmeskap

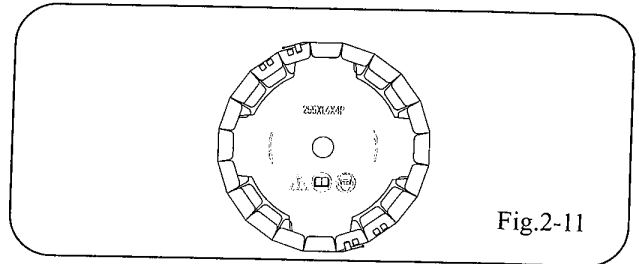


Fig.2-11

Als u de snijmeskap monteert, plaatst het grootste deel naar de grond toe. Pas de lengte aan aan de grootte van het snijmes. Maak beide uiteinden van de snijmeskap vast.

### ATTENTIE

Houdt de snijmeskap op de snijmessen als de struikensnoeier niet in gebruik is. Verwijder de kap voordat u het apparaat in gebruik neemt.

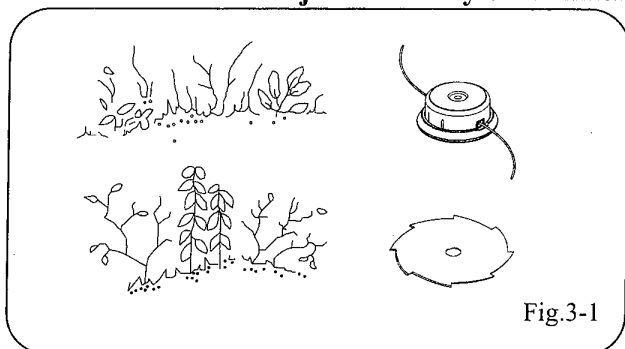


### [3] Verzekeren van veilig gebruik

#### ▲VOORZICHTIGHEID

Om het veilig gebruik te garanderen, moeten de volgende stappen precies opgevolgd worden. Als u dat niet doet, kan dit leiden tot persoonlijke verwondingen of ernstige schade aan het apparaat.

#### 1. Gebruik van het snijmes en de nylontrimmer



De struikensnoeier kan gebruikt worden met of de snijmesses of de nylontrimmer.

#### Snijmesses

De snijmesses kunnen gebruikt worden om verschillende soorten gras te maaien.

#### Nylontrimmer

De nylontrimmer is geschikt voor het maaien van het gazon of struiken te snoeien op plaatsen met hindernissen zoals bomen, schuttingen of muren.

#### ATTENTIE

Als u de struikensnoeier gebruikt, moet u de geschikte bescherming van het snijmes installeren. (zie [5-1] **Monteren van de bescherming van het snij-element.**)

#### 2. Inspectie vóór het gebruik

Inspecteer het zorgvuldig en voer het nodige onderhoud uit voordat u het apparaat start. Als u dat niet doet, kan dit leiden tot ernstige schade aan voorwerpen of aan het apparaat.

- Maak of vervang losse of verloren schroeven. Controleer of het snijmes of de nylontrimmer stevig vastzit.
- Vervang alle beschadigde of versleten onderdelen.
- Controleer of er benzine is gelekt. Controleer de benzinetankkap en verwijder gemorste benzine.
- Controleer de snijmesses of de nylontrimmer op schilfers, scheuren, deformatie of buitengewone slijtage. Voor meer informatie, zie [8] **Inspectie en onderhoud.**

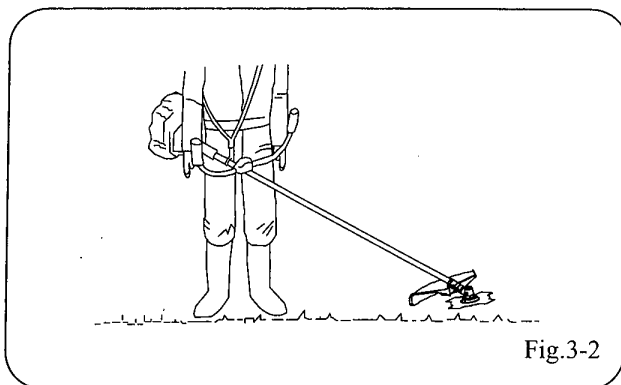
#### 3. Markeer de gevarezone

Een cirkelvormig gebied met een straal van 15 meter rondom het apparaat is de gevarezone. Als het nodig is, markeer het gebied met geel touw om te waarschuwen en plaats een waarschuwingssteken.

#### 4. Het verwijderen van hindernissen uit het werkgebied

Voordat u begint het apparaat te gebruiken, verwijder dan stenen, stukken touw, metalen en andere hindernissen die vast kunnen komen te zitten met draaiende onderdelen van het apparaat op de plaats waar u aan het werk bent. Markeer harde permanente voorwerpen zodat de gebruiker die kan vermijden.

#### 5. Vasthouden van de struikensnoeier



#### ATTENTIE

Zie sectie [7] **Dragen van het harnas**

- Houdt de struikensnoeier aan de rechterzijde van uw lichaam.
- Voordat u de motor start, moet u het harnas correct aandoen, maak de struikensnoeier vast aan het harnas, en ga in de juiste houding staan om de struikensnoeier vast te houden.

#### 6. De motor aanzetten

#### ATTENTIE

Zie sectie [6] **Starten en stoppen van de motor**

- In sommige gevallen kan het snijmes of de nylontrimmer plots beginnen te werken als de motor wordt aangezet. Houdt een veilige afstand van het snijmes of de nylontrimmer voordat u de motor start.
- Zorg ervoor dat er geen omstanders staan binnen 15 meter voordat u de motor aanzet.
- Plaats het apparaat op een vlakke, stevige ondergrond voordat u de motor aanzet.
- Zorg ervoor dat het snijblad of de nylontrimmer niet in contact komen met de grond of een ander voorwerp.

## 7. Veiligheidsvoorzorgen

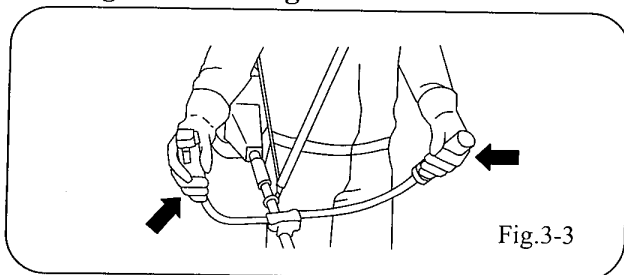


Fig.3-3

- Houdt het apparaat goed vast met beide handen. Houdt de bedieningshendel vast met uw rechterhand; houdt de andere hendel met uw linkerhand vast.
- Om een stabiele houding te behouden, moet u met beide benen gespreid staan wijder dan uw schouders.
- Blijf met uw voeten stabiel aan de grond staan.
- Zet de motor af als er een abnormaal geluid of vibratie is, als er een noodgeval is, of als u het apparaat neerzet.
- Als er iemand belt of als er iemand u onderbreekt terwijl u werkt, zet altijd eerst de motor af voordat u uzelf omdraait.

## 8. Speciale voorzorgen als er twee of meer apparaten in gebruik zijn

Als er twee of meer apparaten tegelijkertijd in gebruik zijn, is het belangrijk dat alle gebruikers ontzettend voorzichtig zijn om voldoende afstand te bewaren van elkaar, constant rondom zichzelf kijken, en steeds bewust zijn van de aanwezigheid van andere gebruikers om het veilige gebruik te verzekeren.

## 9. Terugslaan van het snijmes

Als een werkend snijmes een hard onroerend voorwerp raakt zoals een boom, steen, of muur dan kan het snijmes geweldig terugslaan, dit fenomeen is bekend als de terugslaan van het snijmes. Als het snijmes terugslaat, kan deze reactie het snijmes doen draaien op een gewelddadige manier in een onverwachte richting, en hierdoor een groot risico creëren of verwonding veroorzaken. Om het terugslaan van het snijmes te vermijden, moet u het volgende nauwgezet in acht nemen:

- Voordat u start met werken, kijk uit voor harde permanente voorwerpen zoals bomen, stenen of muren die het snijmes kunnen doen terugslaan. Markeer harde permanente voorwerpen opdat de gebruiker deze kan vermijden.
- Gebruik geen extreem bot snijmes.

## 10. Snoeipatroon

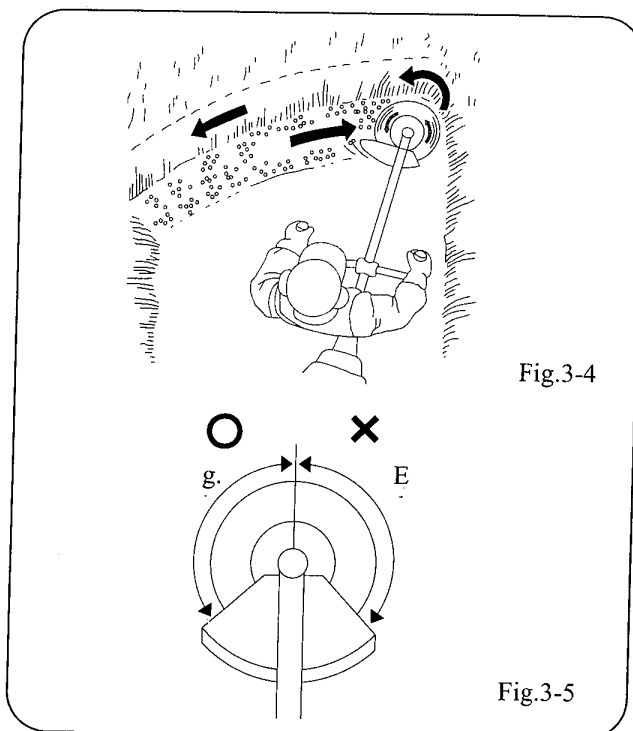


Fig.3-4

Fig.3-5

### Snijmes

- De snij-elementen van de struikensnoeier draaien tegen de richting van de klok in. Snoei een boog van 1,5 meter van rechts naar links. Binnen deze boog houdt u het snijmes op een constante hoogte boven de grond. Ga langzaam en geleidelijk verder, en u begint met de rechervoet.
- Snoei de struik met een boog  $\alpha$  op het snijmes. Als de boog  $\beta$  op het werkend snijmes een vast voorwerp raakt, kan het snijmes, dat tegen een hoge snelheid draait, terugslaan naar de gebruiker toe, hetgeen een erg gevaarlijk situatie is. (Fig.3-5)

## 11. Abnormaal geluid en vibratie

- Als het apparaat plotseling een abnormaal geluid maakt of vibreert, dan moet u de motor onmiddellijk afzetten.
- Mogelijke oorzaken van plots geluid of vibratie kunnen losse schroeven zijn en schade aan het snijmes of andere onderdelen. Controleer het volledige apparaat bij ieder teken van een probleem.
- Nadat de oorzaak is gevonden, moet u het apparaat niet gebruiken totdat u het volledig gerepareerd heeft.

## [4] Benzine en olie

### ⚠ GEVAAR

- Doe geen handelingen met benzine vlakbij open vuur (open vlam, aangestoken sigaret, kachel, etc.) of elektrische vonk (van een elektrostatische ontlading, vonk van het lassen, of een kortsluiting van een batterij of een schakelaar). Hierdoor zou de benzine kunnen ontvlammen, waardoor er brand ontstaat.
- Vul de motor niet met benzine als die aanstaat of als de motor nog heet is nadat u het apparaat heeft stopgezet.  
Door benzine op een hete motor te morsen, kan er brand ontstaan.
- Vul het apparaat bij buiten of in een goed geventileerde ruimte.
- Nadat u de benzine heeft bijgevuld, sluit dan de benzinedop goed en verwijder eventueel gemorste benzine. Gemorste benzine kan ontvlammen nadat het apparaat aanstaat, hetgeen kan leiden tot brand.

### ATTENTIE

Lees het motorinstructiehandboek voor meer informatie.

### ● Tweetaktmotor

(Kawasaki TJ Series of Mitsubishi TLE Series)

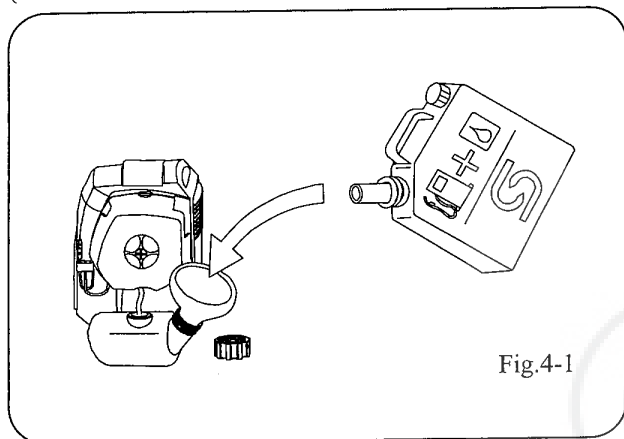


Fig.4-1

### Benzine

Als er wordt getankt met een tweetaktmotor, gebruik dan een benzine-oliemix van benzine en tweetaktmotorolie.

- Welke benzine  
Gebruik **gewone loodvrije benzine met een octaangehalte van 90 of meer.**
- Welke olie voor tweetaktmotor  
Gebruik **goede kwaliteit JASO FC klasse tweetaktmotorolie.**

Verhouding benzine/olie (volgens volume)

Benzine	:	Tweetaktmotorolie
50	:	1



### ATTENTIE

Doe de motorolie in een mixvat. Voeg de benzine eraan toe en mix goed.

### ⚠ VOORZICHTIGHEID

- Mix de motorolie en de benzine niet in de benzinetank van de motor.
- Benzine-olie mengsels degraderen met de tijd. Wij raden aan dat u slechts die hoeveelheid van het mengsel klaarmaakt die u op korte tijd zal verbruiken. Gebruik geen benzine-oliemix die meer dan een week voordien was klaargemaakt. Een gedegradeerde mix van benzine en olie kan de motor beschadigen.
- Gebruik geen benzine-oliemix die een onjuiste proportie motorolie bevat. Als u dat wel doet, kan de motor slecht functioneren of de motor kan kapot gaan.

Gebruikelijke benzine/olieverhoudingen

	<b>50:1</b>
	 <b>2 %</b>
<b>4 ltr</b>	<b>80 mL</b>
<b>5</b>	<b>100</b>
<b>10</b>	<b>200</b>
<b>20</b>	<b>400</b>

### ● Viertaktmotor (Honda GX Series)

#### Benzine

Voor de viertaktmotor, gebruik gewone loodvrije benzine met een octaangehalte van 90 of meer.

### ⚠ VOORZICHTIGHEID

Gebruik geen benzine-oliemix die klaargemaakt is door het mengen van olie en benzine. Als u dat toch doet, kan het starten van de motor moeilijk zijn, het krachtvermogen lager liggen, en het benzinesysteem kan verstopt raken.

#### Olie

Gebruik uitsluitend viertaktmotorolie.

Gebruik viertaktolie voor benzinemotoren die op de **lijst staan van de API service classificatie SJ of hoger (of equivalent).**

### ATTENTIE

- Voordat u de motor start, moet u het olieniveau controleren.  
Positioneer het motorniveau gelijk met de grond. Zorg ervoor dat het olieniveau tot aan de uitlaat zit of de spoelpoort. Als het niveau te laag is, moet u olie toevoegen.
- Vervang de olie als die vuil is of van kleur is veranderd. (Zie [8] **Inspectie en onderhoud 8. Verandering van motorolie.**)

## [5] Assemblage

Het standaard aandraaimoment voor de bouten, schroeven en moeren van het apparaat zijn hieronder vermeld. Als een specifiek aandraaimoment voor een bepaalde bout, schroef of moer niet wordt vermeld, pas dan het standaard aandraaimoment toe voor de grootte van die bout, schroef of moer.

Grootte	Aanzetmoment(N·m)
M4	1,6
M5	3,1
M6	5,1
M8	12,2
M10	24,5

### ⚠ VOORZICHTIGHEID

Niet te vast draaien, dit kan leiden tot gebroken onderdelen.

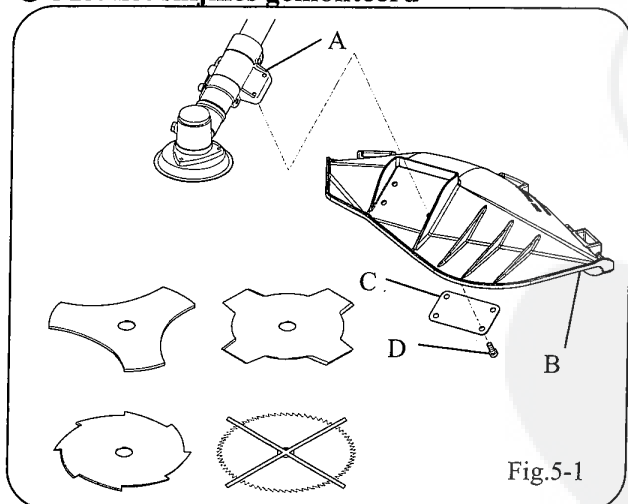
## [5-1] Monteren van de bescherming van het snij-element

### ⚠ WAARSCHUWING

Gebruik nooit een struikensnoeier zonder dat de bescherming van het snij-element correct gemonteerd is.

De bescherming van het snij-element beschermt de gebruiker voor rondvliegende voorwerpen en voorkomt dat het snij-element in contact komt met de gebruiker. Als het snij-element niet correct gemonteerd is, kan een stuk rondvliegende steen/rots de dood of ernstige verwonding veroorzaken.

### ● Met het snijmes gemonteerd



1. Plaats de bescherming van het snij-element (B) en de plaat (C) tegen de houder van de bescherming van het snij-element (A). Leg de gaten op de gelijke hoogte als die van tegenhanger.
2. Maak deze delen vast door de bouten vast te draaien (D) (M5 × 16).

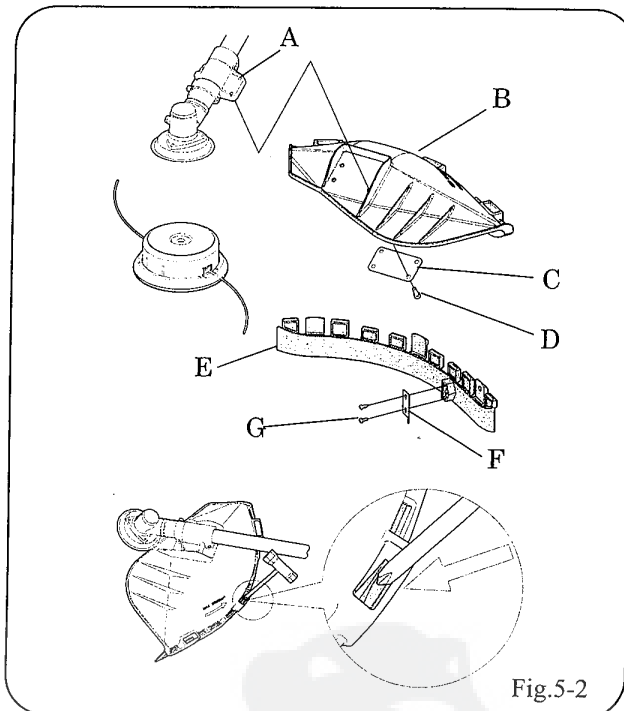
### ● Met de nylontrimmer gemonteerd

### ⚠ VOORZICHTIGHEID

Het trimmerdeel (F) is erg scherp en kan verwonding veroorzaken. Draag heavy-dutyhandschoenen en behandel het trimmerdeel (F) erg voorzichtig.

### ATTENTIE

Voordat u de nylontrimmer gebruikt, monteer het vangkleed (E) samen met het trimmerdeel (F) op de bescherming van het snij-element (B). Het doel van het trimmerdeel (F) is om de nylonkoord te snijden op de juiste lengte op de draaiende nylontrimmer. Dit verzekert dat de nylontrimmer vlot kan draaien.



1. Plaats de bescherming van het snij-element (B) en de plaat (C) tegen de houder van de bescherming van het snij-element (A). Leg de gaten op de gelijke hoogte als die van tegenhanger.
2. Maak deze delen vast door de bouten vast te draaien (D) (M5 × 16).
3. Monteer het trimmerdeel (F) op het vangkleed (E) met de parkerschroeven (G) (#4 × 12).  
[Aandraaimoment] 0,75 (N·m)
4. Zet het vangkleed (E) stevig in de gleuf van de bescherming van het snij-element (B).

### ATTENTIE

De gleuven in het trimmerdeel (F) maken het mogelijk om de preciese hoogte van het trimmerdeel aan te passen aan de hoogte van het nylonkoord. Om het vangkleed (E) te verwijderen, een schroevendraaier in de drie gleuven van de bescherming van het snij-element (B) steken en het vangkleed (E) los maken en verwijderen.

## [5-2] Monteren van het snij mes of de nylontrimmer

### ATTENTIE

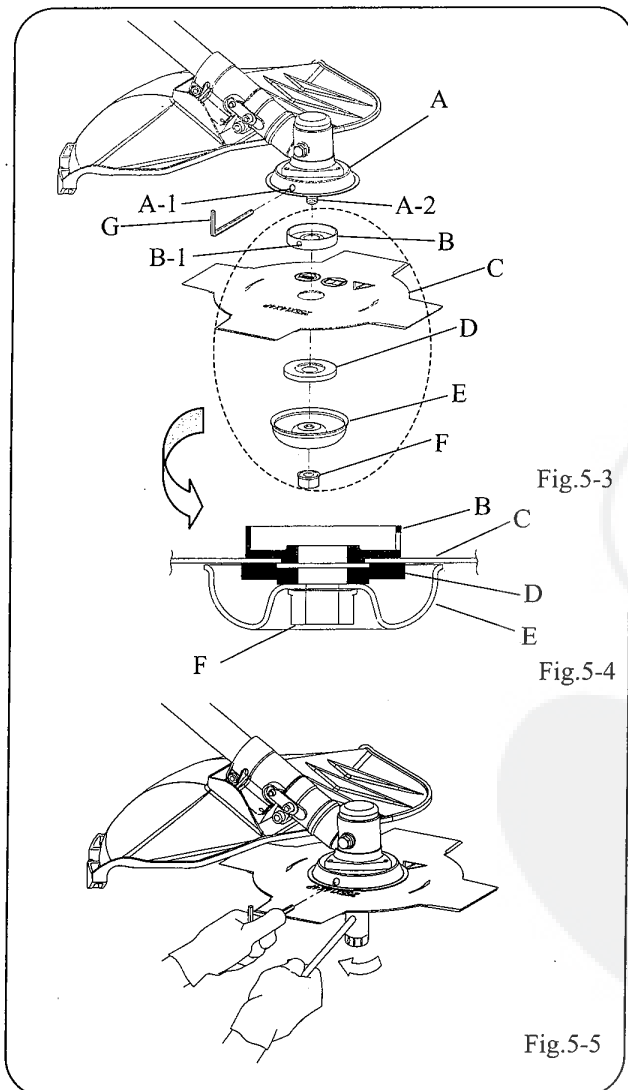
- Het snijmes en de nylontrimmer draaien tegen de richting van de klok in gezien van de haakse overbrenging (A) zijde. (Fig.5-3)
- De klemmoer (F) van de haakse overbrenging (A) is een linkshandige draad. (Maak tegen de richting van de klok vast gezien van de klemmoer (F) zijde.)

### ● Vergrendeling van de uitvoeras (A-2)

Als de klemmoer (F) wordt los- of vastgemaakt, vergrendel dan de uitvoeras (A-2) zoals hieronder wordt beschreven. (Fig.5-3)

1. Draai de houder van het snijmes (B) totdat het gat (B-1) naast het gat (A-1) staat op de haakse overbrenging.
2. Vergrendel de houder van het snijmes (B) door de zeshoekige sleutel (G) door het gat (A-1) in de haakse overbrenging te brengen en in het gat (B-1) in de houder van het snijmes.

### ● Monteren van de snijmesses



### ▲ VOORZICHTIGHEID

De snijmesses zijn scherp en kunnen verwondingen veroorzaken. Draag heavy-dutyhandschoenen en draag zorg voor de snijmesses.

### ATTENTIE

- Monteer de snijmesses met de afgedrukte zijde tegen de haakse overbrenging (A) zijde.
- Plaats het gat correct in het centrum van de snijmesses (C) op het uitstekende gedeelte van de snijmesseshouder (B). Als het niet correct geplaatst is, kan het snijmes (C) te los werken en abnormaal geluid of vibratie maken terwijl het in gebruik is.

1. Vergrendel de uitvoeras (A-2). Draai de klemmoer (F) in de richting van de klok mee en verwijder.
2. Monteer de snijmesseshouder (B), snijmes (C), snijmesseshouder (D), stabilisator (E) en de klemmoer (F), in de juiste volgorde, op de haakse overbrenging (A). Bevestig de juiste richting. (Fig.5-4)
3. Terwijl u de uitvoeras (A-2) vergrendelt, draai de klemmoer (F) tegen de richting van de klok in totdat die volledig vastzit. (Fig.5-5)

De grootte van de klemmoeren (F) zijn als volgt:  
V242W, V242L: M8  
Anderen: M10

## ● Monteren van de nylontrimmer

**Model: NV**

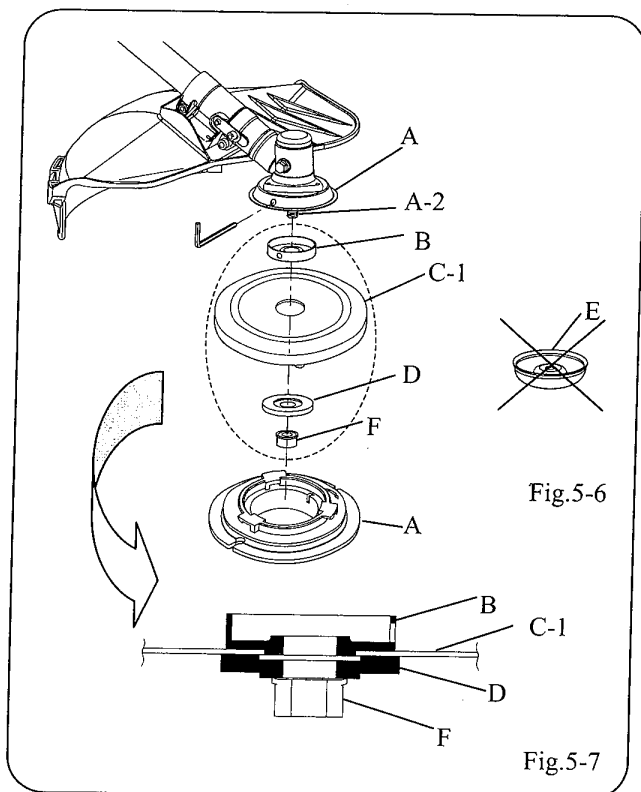


Fig.5-6

Fig.5-7

### ATTENTIE

- Voor het verwijderen/opzetten methode voor de disk (C-1) van het model NV Nylon Trimmer, zie het instructiehandboek voor het Model NV Nylon Trimmer.
- Gebruik niet de stabilisator (E).

1. Vergrendel de uitvoeras (A-2). Draai de klemmoer (F) in de richting van de klok mee en verwijder.
2. Met verwijzing naar het instructiehandboek voor het Model NV Nylon Trimmer, demonteer de nylontrimmer, en scheidt de disk (C-1) en de koordcassette (C-2) van elkaar.
3. Leg het centrale gat van de disk (C-1) met het uitstekende deel op de snijmessenhouders (B).
4. Bevestig de juiste richting en plaats de snijmessenhouders (D). (Fig.5-3)
5. Terwijl u de uitvoeras (A-2) vergrendelt, draai de klemmoer (F) tegen de richting van de klok in totdat die volledig vastzit.
6. Plaats de koordcassette (C-2) op de disk (C-1).

## **Model: Spoelknipper**

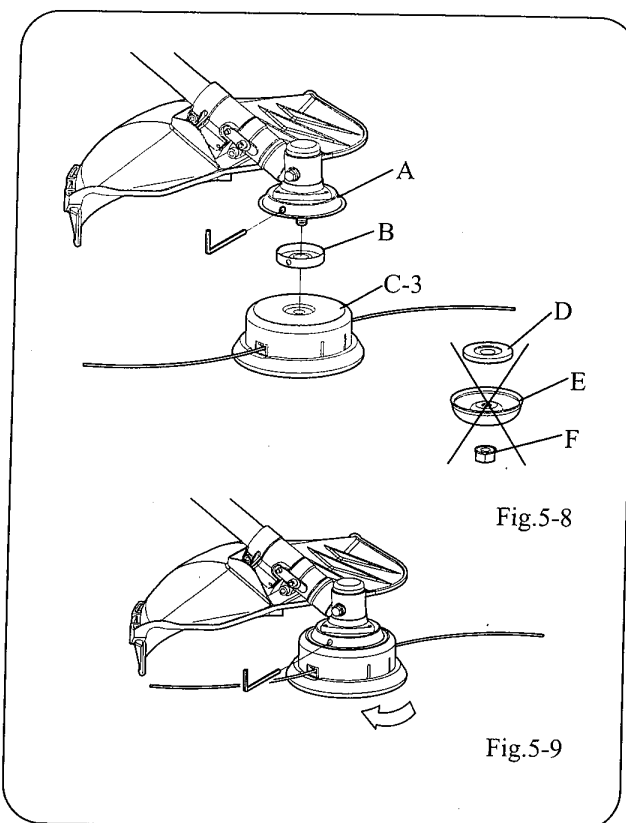


Fig.5-8

Fig.5-9

### ATTENTIE

Gebruik niet de snijmessenhouders (D), stabilisator (E) en de klemmoer (F).

1. Vergrendel de uitvoeras (A-2). Draai de klemmoer (F) in de richting van de klok mee en verwijder. Verwijder ook de snijmessenhouders (D) en de stabilisator (E).
2. Vergrendel de uitvoeras. Onderaan de snijmessenhouders (B), draai de spoelknipper (C-3) tegen de richting van de klok in totdat die goed vastzit. (Fig.5-9)

## [5-3] Monteren van de motor

### ▲ WAARSCHUWING

Laat de motor niet draaien zonder dat het koppelingshuis gemonteerd is. Als u het koppelingshuis er niet op monteert, kan de koppeling ervan af vliegen en de dood of ernstige verwonding veroorzaken.

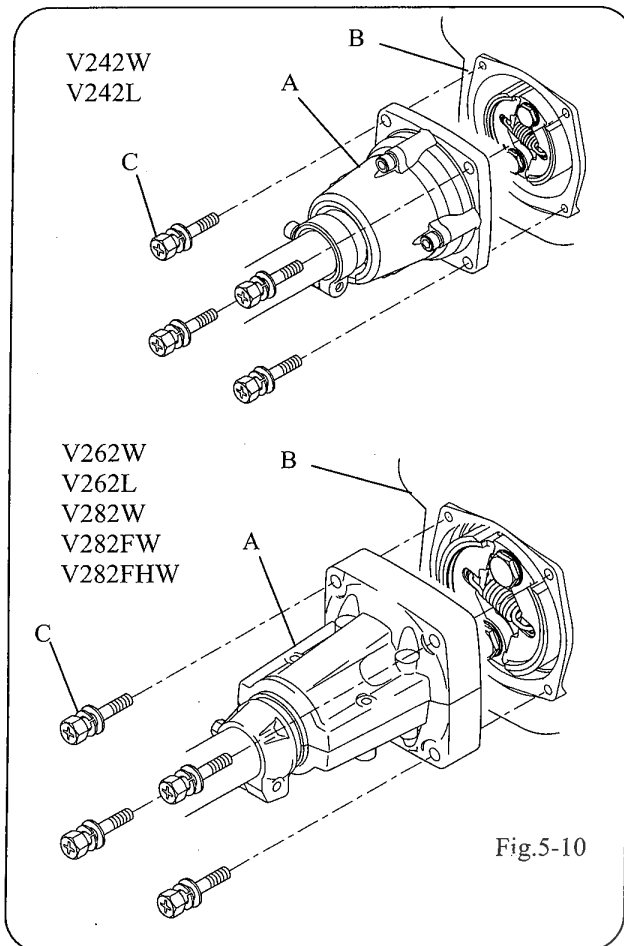


Fig.5-10

1. Monteer de motor (B) aan het koppelingshuis (A).
2. Schroef de bouten (C) goed vast.

[Bout (C)]

V242W, V242L:

Bout & schijfjes (M6 × 20)

V262W, V262L, V282W, V282FW, V282FHW:

Bout & schijfjes (M6 × 30)

## [5-4] Vastmaken van de hendel, gasschuifbediening en koord

### ● Vastmaken van de hendel/steel

#### 1. Dubbele hendel/steel

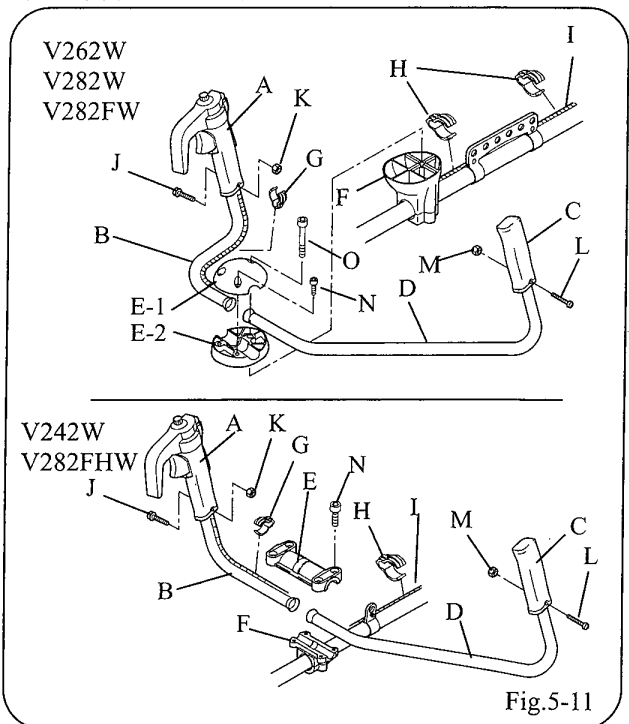


Fig.5-11

#### MODEL: V262W, V282W, V282FW

1. Glijdt de bedieningshendel (A) over de steel (B). Maak met de spanschroef (J) (M5 × 30) en moer vast (K) (M5). [Aandraaimoment] 1,5 (N·m)
2. Glijdt de handgreep (C) over de steel (D). Maak met de spanschroef (J) (M5 × 30) en moer vast (K) (M5). [Aandraaimoment] 1,5 (N·m)
3. Breng het binnenste uiteinde van de hendel (B) in contact met die van de steel (D). Plaats beide uiteinden in de gleuf op de steelhouder (E-2).
4. Installeer de steelhouder (E-1) en maak vast met de bout om met de hand vast de draaien (N) (M6 × 20).
5. Monteer de steelhouder (E-2) aan de steelhouder (F). Maak de bout met de hand vast (O) (M8 × 50).
6. Breng de binnenste uiteinden van beide stelen in stevig contact in het midden van de steelhouder (E-1). Pas de steelhoek aan.
7. Maak de stelen vast door de bouten (N) (M6 × 20) en (O) (M8 × 50) gelijkmatig vast te draaien.
8. Door het gebruik van de clips (G) en (H), maak de gasschuifbediening en de koordassemblage (I) vast aan de steel (B) en de asbuis.





## [6] Starten en stoppen van de motor

### ▲ GEVAAR

- Start de motor alleen als er geen open vlam is vlakbij het apparaat.
- Start de motor op een plaats op minimaal 3 meter afstand van de plaats waar u benzine heeft bijgevuld of van de benzinecontainer. Benzine is uiterst ontvlambaar en brand kan leiden tot de dood of ernstige verwonding.

### ▲ WAARSCHUWING

- In sommige gevallen kan het snijmes of de nylontrimmer plots beginnen te werken als de motor wordt aangezet. Houdt een veilige afstand van het snijmes of de nylontrimmer voordat u de motor start.
- Zorg ervoor dat er geen omstaanders staan binnen 15 meter voordat u de motor aanzet.
- Plaats het apparaat op een vlakke, stevige ondergrond voordat u de motor aanzet.
- Zorg ervoor dat het snijmes of de nylontrimmer niet in contact komen met de grond of een ander voorwerp.

### ATTENTIE

Lees het motorinstructiehandboek voor meer informatie.

**MODEL:**  
**V242W, V262W, V282W, V282FW, V282FHW**

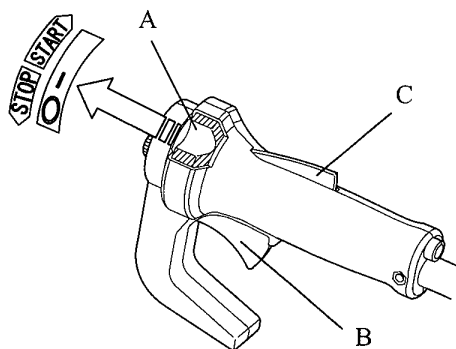


Fig.6-1

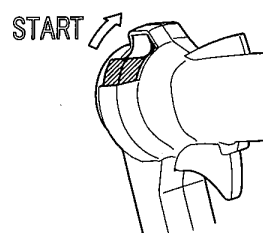


Fig.6-2

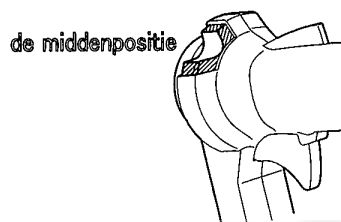


Fig.6-3

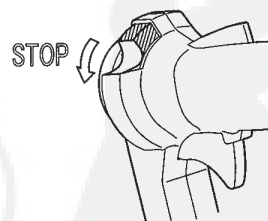


Fig.6-4

### ● De motor starten

#### ATTENTIE

Om te voorkomen dat de versnellingsbediening (B) onvoorzien wordt geactiveerd en dat de snijmesses beginnen te werken, is er een blokkering van de bediening van de versnelling (C) voorzien op de bediening van de versnelling (B). De bediening van de versnelling (B) kan slechts worden aangedreven als de blokkering van de bediening van de versnelling (C) naar beneden wordt geduwd.

• **MOTORMODEL: GX Series , TLE Series**

1. Druk zowel de blokkering van de bediening van de versnelling (C) als de bediening van de versnelling (B) tegelijkertijd volledig in. (Fig.6-1)
2. Terwijl de stopschakelaar (A) naar START wordt geschoven, laat zowel de blokkering van de bediening van de versnelling (C) los als de bediening van de versnelling (B). (Fig.6-2) De gasklep zal geblokkeerd zijn in de middelste openingspositie ("starten van de gasklepblokkering"), hetgeen u het mogelijk maakt om de motor gemakkelijk te starten.
3. Duw de ontstekingslading meerdere keren in totdat de benzine binnenin begint toe te stromen in de benzineretourpijp.

**ATTENTIE**

Als de ontstekingslading te vaak wordt ingedrukt, vloeit alle overtollige benzine opnieuw naar de benzinetank. Duw de ontstekingslading een voldoende aantal keren in om de motor op gang te krijgen. De motor zal niet starten als de ontstekingslading niet voldoende is.

4. Als de motor koud is, moet de gasklep in de START positie worden gezet. Als de motor warm is, moet de gasklep niet aangedreven worden.
5. Houdt het apparaat stevig en stil en trek hard aan de trekstarter om de motor op te starten. Het kan mogelijk zijn dat er verschillende keren aan de starter moet worden getrokken.
6. Als u de gasklep in START positie hebt gezet in stap 4 hierboven, zet dan de klep in de oorspronkelijke positie.
7. Druk de bediening van de versnelling (B) opnieuw samen en laat snel los. Dit deblokkeert de blokkering van de versnelling en de motor komt stationair stil te staan. (Fig.6-3)
8. Als de motor koud is, laat die dan stationair stil staan gedurende ongeveer drie minuten om op te warmen.

• **MOTORMODEL: TJ Series**

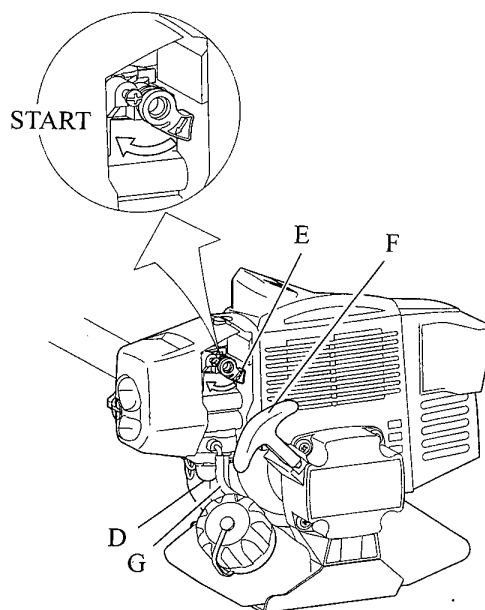


Fig.6-5

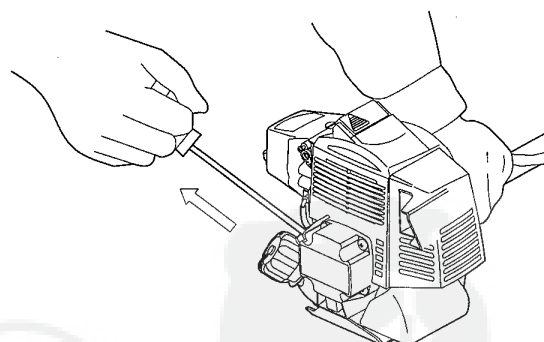


Fig.6-6

**ATTENTIE**

Anders dan bij de GX Series en de TLE series apparaten, kunnen de starters van de versnellingsblokkering van TJ series apparaten niet gemanipuleerd worden.

**ATTENTIE**

Zet de gasklep (E) in de START positie en druk de bediening van de versnelling (B) samen. De gasklephendel (G) zal automatisch terugkeren in de oorspronkelijke positie. (Fig.6-5)

1. Zet de stopschakelaar (A) in de START positie. (Fig.6-2)
2. Duw de ontstekingslading (D) meerdere keren samen totdat de benzine binnenin begint toe te stromen in de benzineretourpijp (G). (Fig.6-5)

**ATTENTIE**

Als de ontstekingslading (F) te vaak wordt ingedrukt,

vloeit alle overtollige benzine opnieuw naar de benzinetank. Druk de ontstekingslading (D) een voldoende aantal keren samen om de motor aan te drijven. De motor zal niet starten als de ontstekingslading niet voldoende is.

3. Als de motor koud is, moet de gasklephendel (E) in de START positie worden gezet. Als de motor warm is, moet de gasklephendel (E) niet aangedreven worden. (Fig.6-5)
4. Houdt het apparaat stabiel en stil en trek hard aan de trekstarter (F) om de motor op te starten. Het kan mogelijk zijn dat er verschillende keren aan de starter moet worden getrokken. (Fig.6-6)
5. Als u de gasklephendel (E) in de START positie hebt gezet in stap 3 hierboven, druk dan de bediening van de versnelling (B) snel samen om de gasklep los te laten.
6. Als de motor koud is, laat die dan stationair stil staan gedurende ongeveer drie minuten om op te warmen.

### ● De motor afzetten

1. Laat de versnellingsbediening los (B).
2. Zet de stopschakelaar (A) in de STOP positie. (Fig.6-4)

#### ▲ WAARSCHUWING

Zelfs als de motor is afgezet, zal het draaiende onderdeel (snijmesses of nylontrimmer) blijven draaien voor een tijdje. Houdt de struikensnoeier stevig vast totdat alle bewegende onderdelen volledig stil staan. De snijmesses zijn erg scherp en kunnen de dood veroorzaken of ernstige verwondingen.

### ● Aanpassen van de motorsnelheid

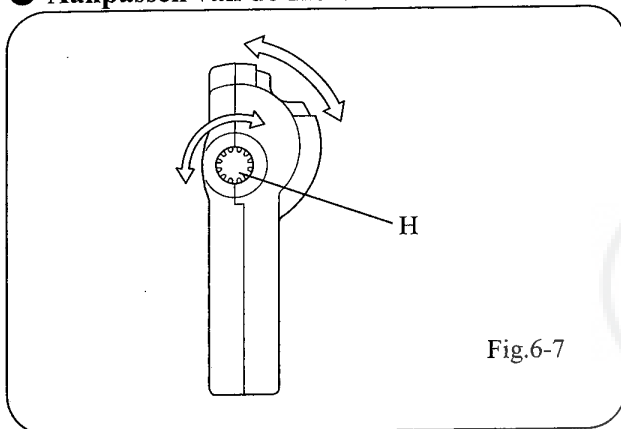


Fig.6-7

Knop (H) op de bedieningshendel is een versnellingsbegrenzer. Draai knop (H) in de richting van de klok om de motorsnelheid te verminderen als de versnellingsbediening (B) wordt samengedrukt. Draai knop (H) tegen de richting van de klok in om de motorsnelheid te vermeerderen als de versnellingsbediening (B) wordt samengedrukt. Pas de positie van de knop (H) aan volgens de werkomstandigheden.

#### ATTENTIE

Als de knop (H) te strak wordt vastgemaakt (in de richting van de klok), zal het onmogelijk zijn om de stopschakelaar (A) in de START positie te houden.

## MODEL: V242L, V262L

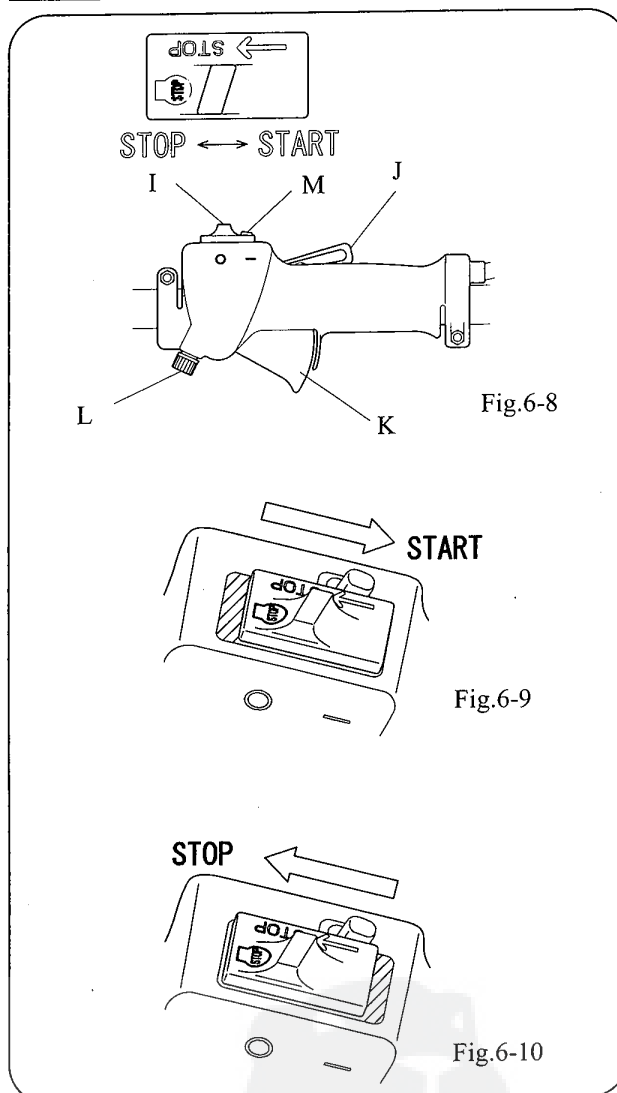


Fig.6-8

Fig.6-9

Fig.6-10

### ● De motor starten

#### ATTENTIE

Om te voorkomen dat de versnellingsbediening (K) onvoorzien wordt geactiveerd en dat de snijmesses beginnen te werken, is er een blokkering van de bediening van de versnelling (J) voorzien op de bediening van de versnelling (K). De bediening van de versnelling (K) kan slechts worden aangedreven als de blokkering van de bediening van de versnelling (J) naar beneden wordt gedruwd.

#### • MOTORMODEL: GX Series , TLE Series

1. Zet de stopschakelaar (I) in de START positie. (Fig.6-9)
2. Druk zowel de blokkering van de bediening van de versnelling (J) als de bediening van de versnelling (K) tegelijkertijd volledig in. (Fig.6-8)
3. Terwijl de knop (M) wordt ingedrukt, laat de blokkering van de bediening van de versnelling (J) en de bediening van de versnelling (K) los.

De snelheidsregeling zal geblokkeerd blijven in de middelste positie ("starten van de blokkering van de versnelling"), die het u mogelijk maakt om de motor opnieuw gemakkelijk op te starten.

4. Duw de ontstekingslading meerdere keren in totdat de benzine binnenin begint toe te stromen in de benzineretourpijp.

**ATTENTIE**

Als de ontstekingslading te vaak wordt ingedrukt, vloeit alle overtollige benzine opnieuw naar de benzinetank. Duw de ontstekingslading een voldoende aantal keren in om de motor op gang te krijgen. De motor zal niet starten als de ontstekingslading niet voldoende is.

5. Als de motor koud is, moet de gasklephendel in de START positie worden gezet. Als de motor warm is, moet de gasklephendel niet aangedreven worden.

6. Houdt het apparaat stevig en stil en trek hard aan de trekstarter om de motor op te starten. Het kan mogelijk zijn dat er verschillende keren aan de starter moet worden getrokken.

7. Als u de gasklep in START positie hebt gezet in stap 5 hierboven, zet dan de hendel in de oorspronkelijke positie.

8. Druk de bediening van de versnelling (K) opnieuw samen en laat snel los. Dit deblokkeert de blokkering van de versnelling en de motor komt stationair stil te staan.

9. Als de motor koud is, laat die dan stationair stil staan gedurende ongeveer drie minuten om op te warmen.

• **MOTORMODEL: TJ Series**

**ATTENTIE**

Anders dan bij de GX Series en de TLE series apparaten, kunnen de starters van de versnellingsblokkering van TJ series apparaten niet gemanipuleerd worden.

**ATTENTIE**

Zet de gasklephendel (E) in de START positie en druk de bediening van de versnelling (K) samen. De gasklephendel (E) zal automatisch terugkeren in de oorspronkelijke positie. (Fig.6-5)

1. Zet de stopschakelaar (I) in de START positie. (Fig.6-9)

2. Duw de ontstekingslading (D) meerdere keren samen totdat de benzine binnenin begint toe te stromen in de benzineretourpijp (G). (Fig.6-5)

**ATTENTIE**

Als de ontstekingslading (F) te vaak wordt ingedrukt, vloeit alle overtollige benzine opnieuw naar de benzinetank. Druk de ontstekingslading (D) een voldoende aantal keren samen om de motor aan te drijven. De motor zal niet starten als de ontstekingslading niet voldoende is.

3. Als de motor koud is, moet de gasklephendel (E) in de START positie worden gezet. Als de motor warm is, moet de gasklephendel (E) niet aangedreven worden. (Fig.6-5)

4. Houdt het apparaat stabiel en stil en trek hard aan de trekstarter (F) om de motor op te starten. Het kan mogelijk zijn dat er verschillende keren aan de starter moet worden getrokken. (Fig.6-6)

5. Als u de gasklephendel (E) in de START positie hebt gezet in stap 3 hierboven, druk dan de bediening van de versnelling (K) snel samen om de gasklep los te laten.

6. Als de motor koud is, laat die dan stationair stil staan gedurende ongeveer drie minuten om op te warmen.

● **De motor afzetten**

1. Laat de versnellingsbediening los (K).

2. Zet de stopschakelaar (I) in de STOP positie. (Fig.6-10)

**WAARSCHUWING**

Zelfs als de motor is afgezet, zal het draaiende onderdeel (snijmesses of nylontrimmer) blijven draaien voor een tijdje. Houdt de struikensnoeier stevig vast totdat alle bewegende onderdelen volledig stil staan. De snijmesses zijn erg scherp en kunnen de dood veroorzaken of ernstige verwondingen.

● **Aanpassen van de motorsnelheid**

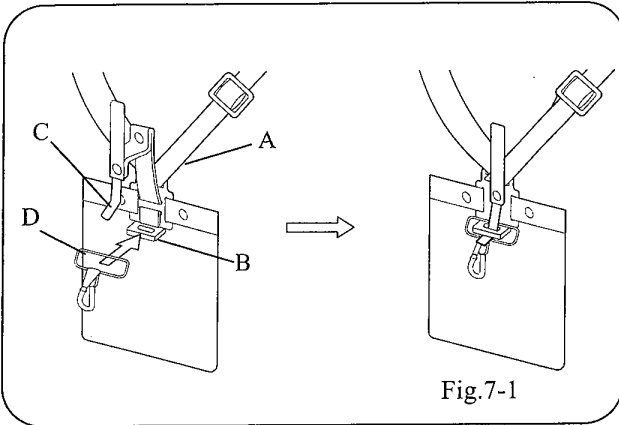
Knop (L) op de bedieningshendel is een versnellingsbegrenzer. (Fig.6-8) Draai de knop (L) in de richting van de klok om de motorsnelheid te verminderen die werd verkregen als de versnellingsbediening (K) werd ingedrukt. Draai de knop (L) tegen de richting van de klok om de motorsnelheid te vermeerderen die werd verkregen toen de versnellingsbediening (K) werd ingedrukt. Pas de positie van de knop (L) aan volgens de werkomstandigheden.

## [7] Dragen van het harnas

### ATTENTIE

Het harnas heeft een snel loslaten mechanisme waardoor u het apparaat onmiddellijk kan loslaten in een noodgeval.

### ● Vastmaken van de zijhaak

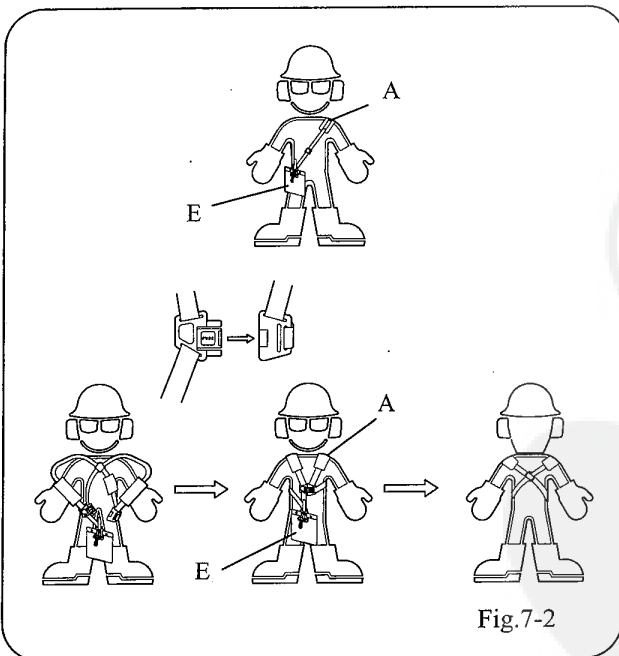


### ATTENTIE

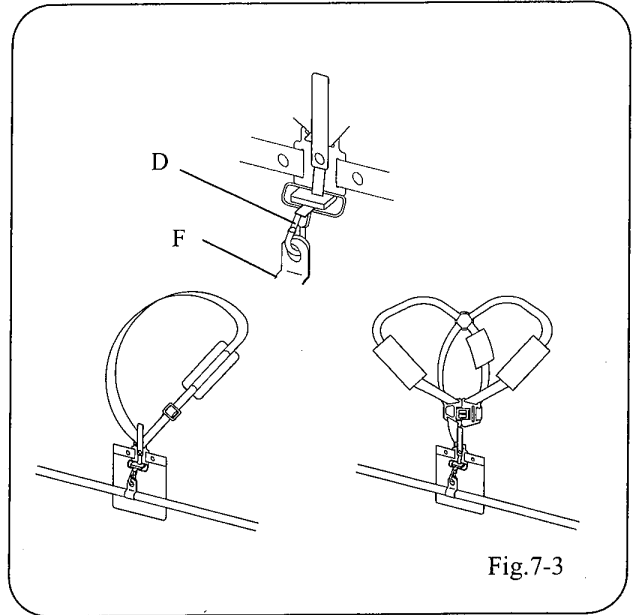
Als de zijhaak (D) niet vastzit in de haak (B), maak het dan vast.

1. Plaats haak (B) in de zijhaak (D).
2. Terwijl u (B) en (D) op hun plaats houdt, stopt u de stopper (C) in het gat op haak (B).

### ● Aanpassen van het harnas

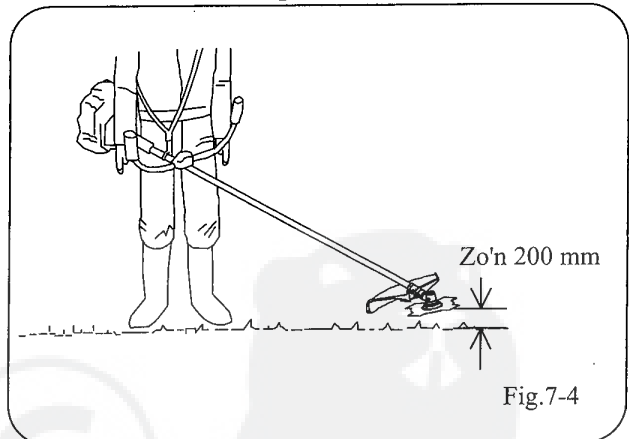


1. Zoals in de tekening wordt getoond, pas het harnas (A) aan zodat de heupbeschermer (E) op uw rechterheup ligt. (Fig. 7-2)



2. Voordat u begint met werken, maak de zijhaak (D) vast aan het ophangpunt (F) op de asbuis. (Fig. 7-3)

### ● Aanbevolen werkpositie



### ▲ VOORZICHTIGHEID

Als u beide handen loslaat van de greep, doe dit dan erg voorzichtig. Plots loslaten van de greep kan de snijmesses of de nylontrimmer doen terugslaan, hetgeen kan leiden tot verwonding.

- Voordat u de motor start, moet u het harnas correct aandoen, maak de struikensnoeier vast aan het harnas, en ga in de juiste houding staan om de struikensnoeier vast te houden.
- Zorg ervoor dat de snijmesses tussen de 100 mm en de 300 mm boven de grond zijn voordat u beide handen loslaat van de greep.
- Zorg ervoor dat de nylontrimmer tussen de 0 mm en de 300 mm boven de grond is voordat u beide handen loslaat van de greep.
- Zie "Aanpassen van de wachtpositie" voor details.

### ATTENTIE

Nadat er een nieuw snij-element is gemonteerd, bevestig de juiste wachtpositie en maak de nodige aanpassingen.

### ● Aanpassen van de wachtplaats

- Om de wachtplaats aan te passen, verander eenvoudig de lengte van de harnasriem en de plaats van het ophangpunt.
- Gebruik de volgende procedure om het ophangpunt aan te passen.

**MODEL: V242W, V242L, V262L**

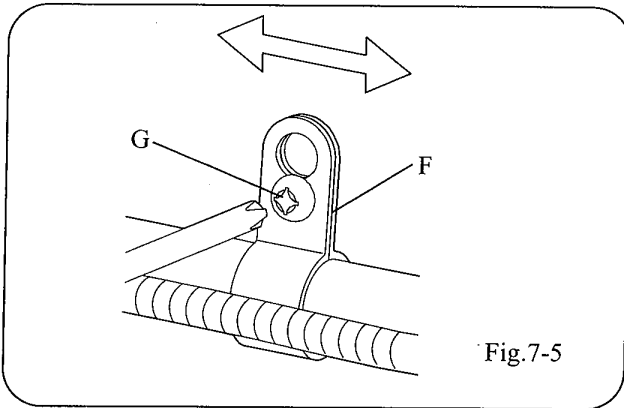


Fig.7-5

#### ▲ VOORZICHTIGHEID

- Om de optimale struikensnoeierwachtplaats te vinden, verander de plaats van het ophangpunt geleidelijk (met verhogingen van 5 tot 10 mm). Door het ophangpunt te ver in een keer te verplaatsen, kan u uw evenwicht verliezen als u de nieuwe struikensnoeierwachtplaats uitprobeert, hetgeen mogelijk kan leiden tot struikelen en verwonding.
- Zet steeds de schroeven en schijfjes vast (G) (M6 x 12) voordat u de struikensnoeier wachtplaats uitprobeert. Anders kan de struikensnoeier plots van plaats veranderen tijdens het uitproberen van de wachthouding, hetgeen u uw evenwicht kan doen verliezen en mogelijk kan leiden tot struikelen en verwonding.

1. Maak de schroef en de schijfjes (G) los (M6 x 12).
2. Pas de plaats van het ophangpunt aan (F).
3. Maak de schroef en de schijfjes (G) vast (M6 x 12).

**MODEL: V262W, V282W, V282FW, V282FHW**

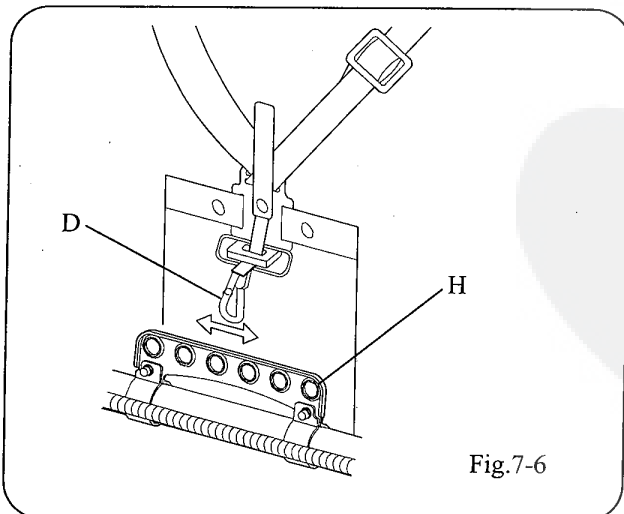


Fig.7-6

#### ▲ VOORZICHTIGHEID

Als u de wachtplaats voor de struikensnoeier uitprobeert, verplaats het dan een gat per keer op het ophangpunt tegenover de zijhoek waar het is geïnstalleerd. Door het ophangpunt te veel in een keer te verplaatsen kan u uw evenwicht verliezen als u de nieuwe struikensnoeierwachthouding uitprobeert, hetgeen mogelijk kan leiden tot struikelen en verwonding.

Als u de zijhaak installeert, kies dan het meest geschikte gat (D) van de zes ophangpuntengaten (H).

### ● Snel loslaten mechanisme

#### ▲ WAARSCHUWING

- In een noodgeval, laat u de versnellingsbediening los en zet u de motor af. Ondersteun het apparaat met uw linkerhand en ga verder met het snel loslaten mechanisme. Wees ervan bewust dat het apparaat zal vallen en dat de werkende snijmesses of de nylontrimmer de dood of ernstige verwonding kunnen veroorzaken.
- Let op dat u niet per ongeluk de rode riem (I) van het harnas gebruikt. Wees ervan bewust dat het apparaat zal vallen en dat de werkende snijmesses of de nylontrimmer de dood of ernstige verwonding kunnen veroorzaken.

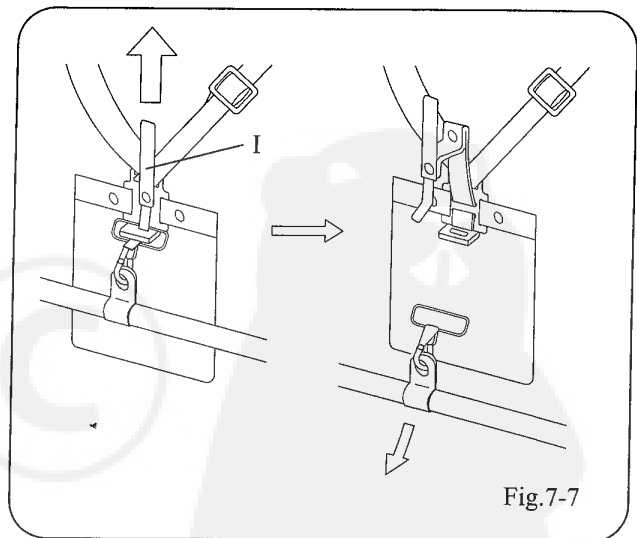


Fig.7-7

In een noodgeval, trek de rode riem (I) op het harnas omhoog. Maak dan snel het apparaat los van het harnas.

#### ATTENTIE

Voor het gebruik van het apparaat, controleer dat het snel loslaten mechanisme functioneert.

## [8] Inspectie en onderhoud

### ▲WAARSCHUWING

- Inspecteer nooit of voer geen onderhoud uit op het apparaat als de motor nog loopt. De snijmesses zijn erg scherp en kunnen de dood veroorzaken of ernstige verwondingen.
- Inspecteer of voer onderhoud uit op het apparaat alleen als de motor nog koud is. Anders kan u verbrandingen en andere verwondingen oplopen.

Inspecteer het zorgvuldig en voer het nodige onderhoud uit vooraleer het apparaat aan te zetten. Als u dat niet doet, kan dit leiden tot ernstige schade aan voorwerpen of aan het apparaat.

- a. Maak losse of verloren schroeven vast of vervang ze.
- b. Vervang alle beschadigde of versleten onderdelen.
- c. Controleer of er benzine is gelekt. Controleer de benzinetankkap en verwijder gemorste benzine.

### ATTENTIE

Lees het motorinstructiehandboek voor meer informatie.

### 1. Schoonmaken van de luchtfilter

Een verstopt geraakte luchtfilter zal leiden tot minder kracht en een verhoogd benzineverbruik.

<Inspectietiming> Voor en na het gebruik

<Schoonmaakfrequentie> Na iedere 20 uur dat het apparaat is gebruikt

### ▲VOORZICHTIGHEID

Laat de motor niet lopen als de luchtfilterkap is verwijderd. Dit zou leiden tot een voortijdige slijtage van de motor.

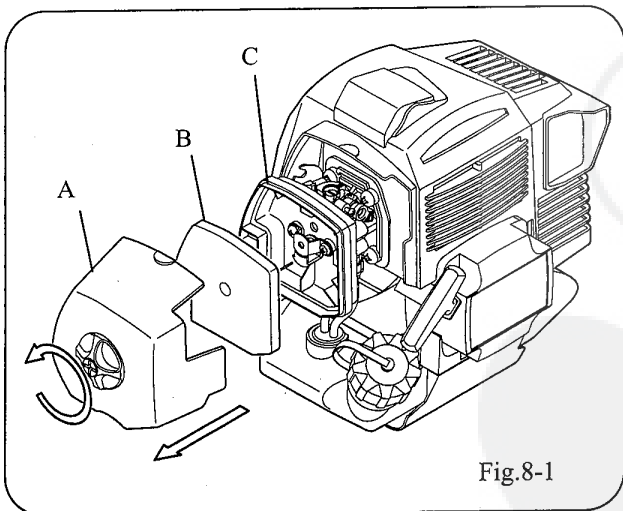


Fig. 8-1

1. Met verwijzing naar het motorinstructiehandboek, moet u de luchtfilterkap verwijderen (A).
2. Was het element (B) met een neutrale detergent verdund met water. Spoel en knijp het teveel aan vocht uit en laat dan drogen.
3. Stop het onder in motorolie en knijp de overtollige olie eruit.
4. Pas het element (B) aan de vorm van de luchtfilterkast

(C) aan en zet het in de luchtfilterkast. (C).

5. Monteer de luchtfilterkap (A).

### 2. Inspecteren, aanpassing en vervanging van de bougie

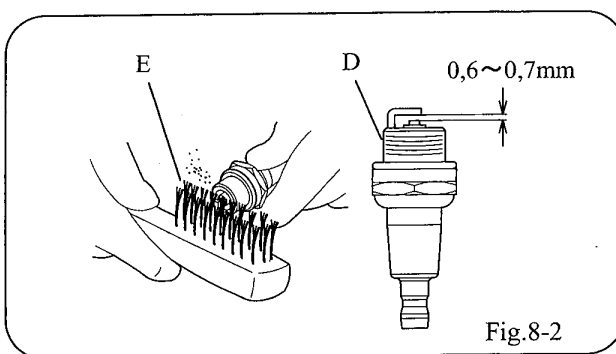
Als de elektrodes vuil zijn of de bougiekamer niet correct, dan zal de bougie niet betrouwbaar zijn en de motor zal niet vlot lopen.

<Inspectie aanpassingstiming> Na iedere 50 uur dat het apparaat is gebruikt

<Vervangfrequentie> Na iedere 100 uur dat het apparaat is gebruikt

### ▲WAARSCHUWING

Raak de hete bougie niet onmiddellijk aan nadat de motor is afgezet. Als u dit toch doet, kunt u zich verbranden.



1. Verwijder de bougie (D) van de motor en controleer de elektrodes.

2. Maak de vervuilde elektrodes schoon met een staalborstel (E) of gelijkaardig gereedschap.

3. Pas de bougiekamer aan van 0,6 tot 0,7 mm.

4. Breng de bougieaansluiting (D) aan in de motor.

[Aandraaimoment] 14 (N·m)

### ATTENTIE

Om de bougie (D) te installeren moet u eerst de bougie met de vingers vastdraaien. Maak het stevig vast met de schroef sleutel die daarvoor voorzien is.

5. Duw de bougiekap goed op de bougie.

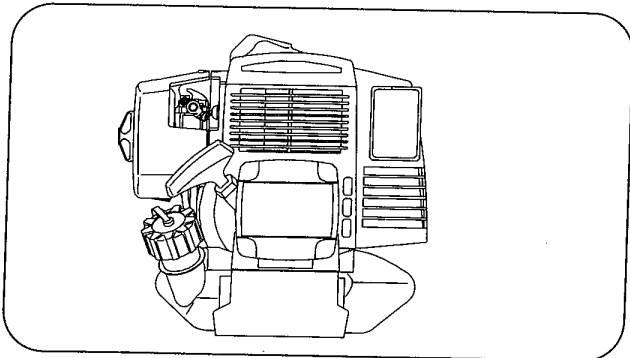
### ATTENTIE

Erg vervuilde bougies kunnen het gevolg zijn van de volgende oorzaken:

- een overtollige hoge proportie motorolie in het benzine-olienmengsel;
- lage kwaliteitsmotorolie, of
- een vervuilde luchtfilter.

### 3. Inspecteren en schoonmaken van de motor koelribben

Als de motorkoelribben verstopt raken met gesnoeid gras of ander afval, kan de motor overhit raken en vastlopen.  
<Inspectie & schoonmaakfrequentie> Voor en na het gebruik



1. Controleer of er in de motorkoelribben (F) nog gesnoeid gras, modder en dergelijke zit.
2. Als de koelribben verstopt zijn met zulk vuil, maak deze dan schoon.

### 4. Inspectie en schoonmaken van de uitlaatdemper en de uitlaatpoort

Als er een opeenhoping van koolstof op de uitlaatdemper en de uitlaatpoort zit, kan de motor minder krachtig zijn.  
<Inspectie- en schoonmaakfrequentie> Na iedere 50 uur dat het apparaat is gebruikt

De methode om de uitlaat te demonteren en de gedetailleerde schoonmaakprocedure zijn uitvoerig beschreven in uw motorinstructieboek. Als u meer informatie wenst, neem dan contact op met uw dealer voor technische assistentie.

### 5. Inspecteren van de koppelingsschoen

<Inspectietiming> Voor en na het gebruik

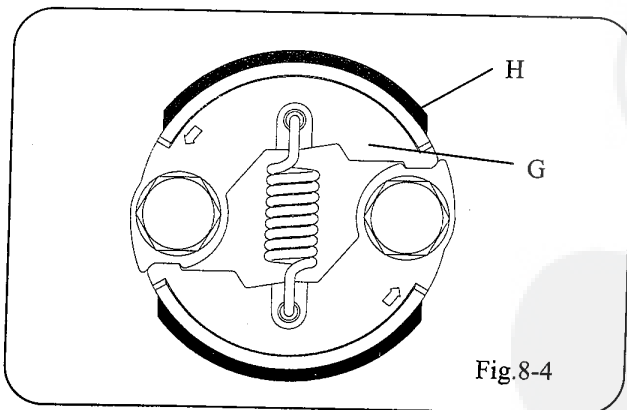


Fig.8-4

1. Maak de gasschuifbediening en koord los van de motor. (Volg de procedure in [5-4] **Vastmaken van de hendel, gasschuifbediening en koord** in de omgekeerde volgorde.)
2. Verwijder het koppelingshuis van de motor. (Volg de procedure in [5-3] **Monteren van de motor** in omgekeerde volgorde.)

3. Inspecteer door de te kijken in het binnenwerk (H) van de koppelingsschoen (G).
4. Als het binnenwerk (H) versleten is, moet de koppelingsschoen worden vervangen (G).

#### ATTENTIE

Voor het vervangen van de koppelingsschoen (G) is er geschikt gereedschap vereist alsook speciale onderhoudstechnieken. We raden aan dat u advies vraagt aan uw dealer om de koppeling te vervangen.

5. Na de inspectie, monteer de motor op het koppelingshuis en maak de gasschuifbediening en koord vast aan de motor. Voor details, zie [5-3] **Monteren van de motor** en [5-4] **Vastmaken van de hendel, gasschuifbediening en koord**.

### 6. Schoonmaken van de benzinefilter en benzinetank

Een verstopte benzinefilter kan een slecht werkende motor veroorzaken. Opgeschoopt water of vuil in de benzinetank kan ook een slecht werkende motor veroorzaken.

<Schoonmaakfrequentie> Na iedere 50 uur dat het apparaat is gebruikt

#### ▲ WAARSCHUWING

Maak de benzinefilter of benzinetank niet schoon bij een open vlam. Reinigingsolie is gemakkelijk ontvlambaar en kan brand veroorzaken.

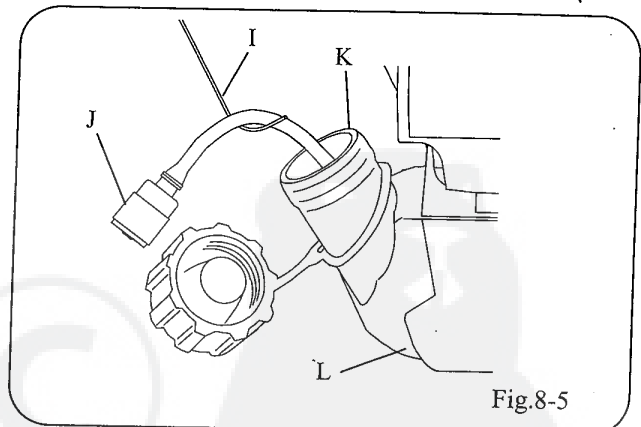


Fig.8-5

1. Door het gebruiken van een stuk kabel (I) of iets dergelijks, kunt u de benzinefilter (J) uit de spoelport (K) van de brandstoftank halen.
2. Als de benzinefilter (J) vuil is, maak het schoon met reinigingsolie (laag zwavelhoudende kerosine). Als de benzinefilter (J) erg vervuild is, vervang het dan.
3. Als de binnenzijde van de benzinetank (L) ernstig vervuild is, moet die gespoeld worden met reinigingsolie en het vuil moet geloosd worden. Verwijder de gebruikte reinigingsolie volgens de lokale verordeningen en regels.
4. Plaats de benzinefilter (J) in de benzinetank (L).

#### ATTENTIE

Verwijder op de juiste wijze gebruikte reinigingsolie.



## 7. Inspecteer en pas de carburatorinstelling aan

Zorg ervoor dat de snijmessen of de nylontrimmer niet draaien als de motor stationair stilstaat. Als het dat toch doet, pas dan de stationaire toerentalregeling aan.

<Inspectietiming> Voor en na het gebruik

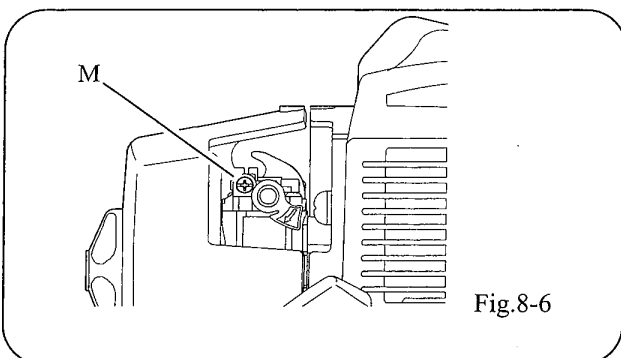


Fig.8-6

Stationair toerentalregelaar (M)

- In de richting van de klok: Verhoogt het stationair toerental.
- Tegen de richting van de klok: Verlaagt het stationair toerental.

Aanbevolen stationair toerental: 2800 min<sup>-1</sup>

## 8. Vervanging van de motorolie (GX Series alleen)

Vuile motorolie kan de levensduur van de motor behoorlijk verkorten.

<Olievervangingsfrequentie>

1ste vervanging: na de eerste 10 uur van gebruik

2de en volgende vervangingen: na iedere 50 uur van gebruik

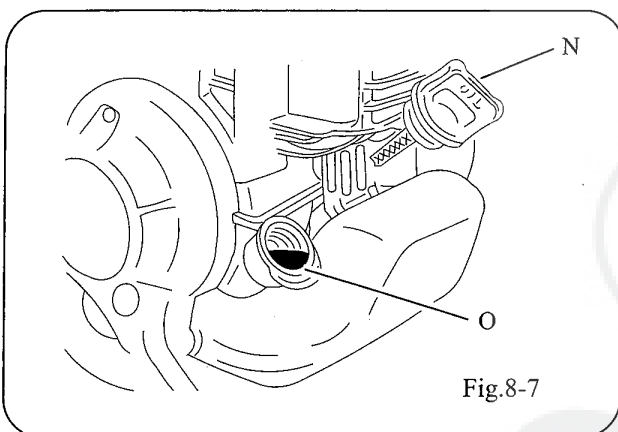


Fig.8-7

1. Verwijder de oliebijvulopeningdop (N) en laat de oude motorolie wegvloeien.
2. Stabiliseer de olietank. Doe nieuwe olie in de uitlaat (O).
3. Na het opnieuw vullen, maak de oliebijvulopeningdop (N) stevig vast.

### ATTENTIE

- Motorolie zal degenereren als het apparaat niet wordt gebruikt. Vervang de motorolie iedere zes maanden.
- Lees het motorinstructiehandboek voor meer informatie.

## 9. Inspecteer de snijmesses

Als de snijkanten bot worden, zullen de snijmesses niet meer netjes snoeien en er kunnen schilfers op de snijmesses komen tijdens het gebruik. Het gebruik van een gebroken, gescheurd of gedeformeerd snijmes kan een risico met zich meebrengen dat er stukken van het snijmes in het rond vliegen tijdens het gebruik.

<Inspectietiming> Voor en na het gebruik

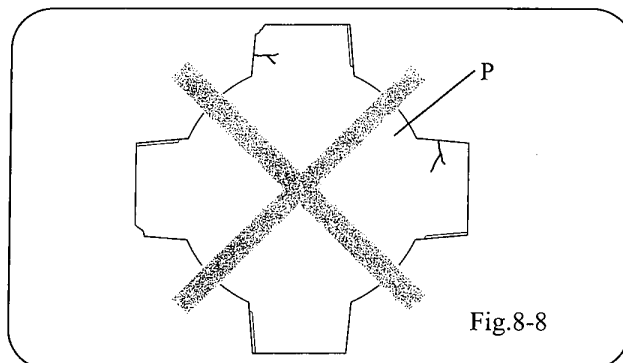


Fig.8-8

1. Controleer of de snijmesses (P) correct gemonteerd zijn en dat de klemmoer van het snijmes niet te los zit. (Zie [5-2] Monteren van het snij mes of de nylontrimmer.)
2. Controleer de snijmesses (P) op buitengewone slijtage, breuken, scheuren of deformatie. Als er zo'n problemen worden gevonden, vervang dan de snijmesses met nieuwe. Gebruik nooit beschadigde snijmesses.

## 10. Bijvullen van smeer voor de haakse overbrenging

Onvoldoende smering in de haakse overbrenging kan leiden tot vroegtijdige slijtage van de drager en de uitrusting.

<Vervangingsfrequentie> Na iedere 50 uur dat het apparaat is gebruikt

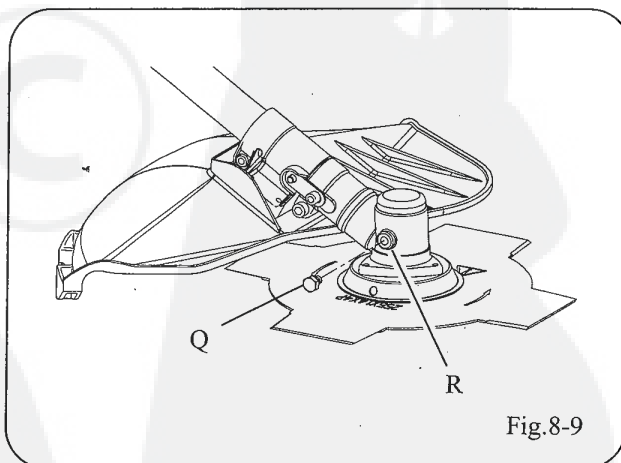


Fig.8-9

1. Vervang de bout (Q) (M6 × 8) van de zijkant van de haakse overbrenging.
2. Injecteer smeer in het gat (R) totdat de smeer overloopt.
3. Veeg het overtollige smeer weg.
4. Installeer de bout (Q) (M6 × 8) opnieuw. [Aandraaimoment] 3,6 (N·m)

## Inspectie & Onderhoudslijst

Controlepunten			Voor en na het gebruik	Iedere 20 uur van gebruik	Iedere 50 uur van gebruik	Iedere 100 uur van gebruik
Motor	Losse schroeven, moeren en bouten	Inspecteren	○			
	Benzinelekken	Inspecteren	○			
	LuchtfILTER	Inspecteren	○			
		Schoonmaken		○*1		
	Bougie	Inspecteren en aanpassen			○	
		Vervangen				○
	Motorkoelribben	Inspecteren en schoonmaken	○			
	Uitlaatdemper/uitlaatpoort	Inspecteren en schoonmaken			○	
	Koppelingsschoen	Inspecteren	○*2			
	Benzinefilter	Schoonmaken			○	
	Benzinetank	Schoonmaken			○	
	Carburator	Inspecteren	○			
Motorolie (GX Series alleen)	Inspecteren	○				
	Vervangen			○*3		
Volledig onderdeel	Losse schroeven, moeren en bouten	Inspecteren	○			
	Gebroken, versleten of ontbrekende onderdelen	Inspecteren	○			
	Breuken, slijtage, scheuren of deformatie van de snijmessen of de nylontrimmer; losse klemmoeren	Inspecteren	○			
	Smeer in de haakse overbrenging	Bijvullen van smeer			○	

\*1. Als het apparaat wordt gebruikt op een stoffige plaats, maak de luchtfILTER dan na iedere 10 uur van gebruik schoon.

\*2. Koppelingsschoenvervanging vereist geschikt gereedschap en speciale onderhoudstechnieken. We raden aan dat u advies vraagt aan uw dealer om de koppeling te vervangen.

\*3 Vervang de olie na de eerste 10 uur van gebruik. Omdat de motorolie zal degenereren zelfs als het apparaat niet wordt gebruikt, moet de motorolie iedere zes maanden veranderd worden.

## [9] Langetermijnopslag

Als het apparaat gedurende 30 dagen of langer niet wordt gebruikt, doe dan het onderhoud en de opslag als volgt:

1. Verwijder vuil van het apparaat. Controleer het apparaat op schade en losse schroeven. Verhelp problemen opdat het apparaat later weer opnieuw kan starten zonder problemen.
2. Verwijder de benzine uit de benzinetank. Start de motor en laat die lopen totdat er geen benzine meer is in de carburator. (De motor zal automatisch stoppen als er geen benzine meer is.)
3. Laat de motor afkoelen. Verwijder de bougie en druppel een kleine hoeveelheid nieuwe motorolie in het bougiegat. Trek zachtjes twee tot driemaal aan de starterkoord.
4. Plaats opnieuw de bougie. Trek zachtjes aan het trekstarterkoord en laat het los als u tegenstand ondervindt. (Dit sluit de inlaat- en uitlaatpoorten.)
5. Wrijf zachtjes op het externe oppervlak van de motor met een doek. Sla dan het apparaat op in een stofvrije plaats waar er geen open vuur is.
6. Voordat u het apparaat opslaat, maak de snijmesses schoon en controleer ongeregeldheden. Plaats de snijmesseskap die voorzien is als een standaard accessoire.
7. Sla de geloosde benzine op in een veilige container en bewaar het op een koele, droge plaats.

### **ATTENTIE**

Lees het motorinstructiehandboek voor meer informatie.

### **▲ VOORZICHTIGHEID**

Sla het apparaat niet op voor een lange tijd met de resterende benzine nog in de benzinetank. Verontreiniging in de benzine gaat degenereren, en dit gaat ten koste van de carburator en de benzinefilter waardoor de motor slecht kan functioneren. Loos steeds alle benzine voordat u het apparaat opslaat.

## [10] Storingen verhelpen

Dit hoofdstuk beschrijft de mogelijke oorzaken en oplossingen voor problemen die zich kunnen voordoen als u het apparaat gebruikt. Als een probleem niet verholpen is nadat u de oplossingen aanbevolen in dit hoofdstuk heeft uitgeprobeerd, neem dan contact op met uw dealer voor technische assistentie. Probeer niet het apparaat te demonteren.

### ● De motor start niet.

Karakteristieke oorzaak	Oplossing
<ul style="list-style-type: none"> <li>• De stopschakelaar staat in de STOP positie.</li> <li>• De benzine is gedegenererd of is van slechte kwaliteit.</li> <li>• De carburator is verzopen door overtollige benzine.</li> </ul>	<ul style="list-style-type: none"> <li>• Zet de stopschakelaar in de START positie.</li> <li>• Gebruik nieuwe benzine van het juiste gehalte.</li> <li>• Draai de hendel van de gasklep in de positie tegenover de START positie. Trek verschillende malen aan de trekstarterskoord.</li> <li>• Gebruik een schroevendraaier of een ander geschikt gereedschap om de koolstof uit de uitlaatdemper te verwijderen.</li> </ul>
<ul style="list-style-type: none"> <li>• De uitlaatpijp van de uitlaatdemper is geblokkeerd.</li> </ul>	<ul style="list-style-type: none"> <li>• Maak de elektrodes schoon of vervang de bougie.</li> </ul>
<ul style="list-style-type: none"> <li>• De elektrodes van de bougie zijn vuil.</li> </ul>	

### ● De motor accelereert niet.

Karakteristieke oorzaak	Oplossing
<ul style="list-style-type: none"> <li>• De benzine is gedegenererd of is van slechte kwaliteit.</li> <li>• De uitlaatpijp van de uitlaatdemper is geblokkeerd.</li> </ul>	<ul style="list-style-type: none"> <li>• Gebruik nieuwe benzine van het juiste gehalte.</li> <li>• Gebruik een schroevendraaier of een ander geschikt gereedschap om de koolstof uit de uitlaatdemper te verwijderen.</li> </ul>

### ● Motor slaat af als de bediening van de versnelling wordt losgelaten.

Karakteristieke oorzaak	Oplossing
Het stationair toerental is te laag.	Pas het stationair toerental met de stationaire toerentalregeling aan op de carburator.

### ● Snijmessen blijven werken nadat de bediening van de versnelling is losgelaten.

Karakteristieke oorzaak	Oplossing
<ul style="list-style-type: none"> <li>• Het stationair toerental is te hoog.</li> </ul>	<ul style="list-style-type: none"> <li>• Pas het stationair toerental met de stationaire toerentalregeling aan op de carburator.</li> </ul>
<ul style="list-style-type: none"> <li>• De gasschuifbediening heeft weinig of geen speling.</li> </ul>	<ul style="list-style-type: none"> <li>• Pas de speling aan op de gasschuifbediening.</li> </ul>

### ● Motorsnelheid varieert.

Karakteristieke oorzaak	Oplossing
De benzinefilter is verstopt.	Maak de benzinefilter schoon of vervang hem.

### ● Abnormaal geluid of vibratie.

Karakteristieke oorzaak	Oplossing
<ul style="list-style-type: none"> <li>• Snijmessen of nylontrimmer zijn niet correct gemonteerd.</li> <li>• Snij-elementbescherming of hendel is niet correct gemonteerd.</li> <li>• Klemschroeven zijn los.</li> </ul>	<ul style="list-style-type: none"> <li>• Controleer de snijmessen of de nylontrimmer en monteer opnieuw indien nodig.</li> <li>• Controleer de bescherming van het snij-element of de hendel en monteer opnieuw indien nodig.</li> <li>• Controleer de klemschroeven of maak ze opnieuw vast indien nodig.</li> </ul>

### ● Benzineverbruik is hoog.

Karakteristieke oorzaak	Oplossing
<ul style="list-style-type: none"> <li>• De luchtfilter is verstopt.</li> <li>• De snijmessen snoeien ontzettend slecht.</li> </ul>	<ul style="list-style-type: none"> <li>• Schoonmaken van de luchtfilter.</li> <li>• Vervang de snijmessen.</li> </ul>

#### **ATTENTIE**

Lees het motorinstructiehandboek voor meer informatie.