

LAZER[®]

EuroGarden NV

Sint-Truidensesteenweg 252
3300 Tienen

Belgium

Tel: 016/80.54.50 - Fax: 016/80.54.38

info@eurogarden.be

www.eurogarden.be

LAZER[®]

**BLADBLAZER/ ZUIGER
GEBRUIKERSHANDLEIDING**

Model: LZ EBL2500



! Lees voor gebruik van dit apparaat de gebruikershandleiding aandachtig door en zorg dat u deze goed begrijpt. Bewaar deze handleiding voor latere raadpleging. Deze handleiding bevat belangrijke informatie over VEILIGHEID, MONTAGE, WERKING, ONDERHOUD EN HET VERHELPEN VAN STORINGEN.

! **WAARSCHUWING!** Let goed op dit symbool, het geeft belangrijke veiligheidsinstructies aan. Het betekent PAS OP! LET GOED OP UW VEILIGHEID!

SYMBOLEN

Sommige van de symbolen kunnen ook op dit apparaat afgebeeld staan. Kijk goed naar de betekenis van deze symbolen. Door juiste interpretatie van deze symbolen kunt u dit apparaat veiliger en doeltreffender gebruiken.

SYMBOOL	NAAM	VERKLARING
	Veiligheidswaarschuwing	Voorzorgsmaatregelen in verband met veiligheid
	Wegspringen	Wegspringende voorwerpen kunnen ernstige verwondingen veroorzaken.
	Draag veiligheidskleding en beschermend schoeisel	Draag bij gebruik van dit apparaat altijd een veiligheidsbril met zijbescherming en een
	Oogbescherming	Volgelaatsmasker.
	Geen mes	Monteer geen snijblad op dit apparaat
	Constructie klasse II	Dubbel geïsoleerde constructie.
	Waarschuwing tegen vocht	Stel het apparaat niet bloot aan regen en gebruik het niet op vochtige plaatsen.
	Uitschakelen	Trek de stekker uit het stopcontact alvorens het apparaat te reinigen of te repareren. Zet de machine nooit aan als het snoer beschadigd is of er knopen in zitten. Om het risico op verwondingen te beperken dient de gebruiker de handleiding aandachtig door te lezen en te begrijpen alvorens het apparaat in gebruik te nemen.

De navolgende signaalwoorden en hun betekenis dienen om het risiconiveau van dit product weer te geven.

SYMBOOL	SIGNAALWOORD	BETEKENIS
	GEVAAR	Geeft een onmiddellijk gevaarlijke situatie aan die de dood of ernstig lichamelijk letsel kan veroorzaken indien de situatie niet vermeden wordt.
	WAARSCHUWING	Geeft een potentieel gevaarlijke situatie aan die licht tot matig lichamelijk letsel kan veroorzaken indien de situatie niet vermeden wordt.
	VOORZICHTIGHEID	Geeft een potentieel gevaarlijke situatie aan die licht tot matig lichamelijk letsel kan veroorzaken indien de situatie niet vermeden wordt.
	VOORZICHTIGHEID	(zonder symbool van veiligheidswaarschuwing). Geeft een situatie aan die materiële schade kan veroorzaken.

Lees deze veiligheids- en gebruiksinstructies aandachtig door. Alleen dan zult u optimaal gebruikgenot hebben van uw bladblazer/ zuiger.

WAARSCHUWING! Gebruik nooit het apparaat zonder eerst alle veiligheidsinstructies aandachtig te hebben doorgelezen. Bewaar deze handleiding voor latere raadpleging. Het niet in acht nemen van alle hieronder genoemde instructies kan leiden tot elektrische schokken, brand en/ of ernstige verwondingen.

Legen van de opvangzak

1. Het apparaat moet uit staan.
2. Open de achterkant van de opvangzak.
3. Verwijder de inhoud.
4. De opvangzak hoeft niet losgemaakt te worden van de zuiger/ blazer.

ONDERHOUD EN OPBERGEN

WAARSCHUWING! DE BLAZER/ZUIGER NOOIT MET WATER OF EEN ANDERE VLOEISTOF BESPROEIEN.

1. Bewaar het apparaat op een droge plaats, buiten bereik van kinderen.
2. Gebruik geen oplosmiddelen of schoonmaakmiddelen om het apparaat te reinigen. Verwijder gras en modder met een bot voorwerp. Haal altijd eerst de spanning van het apparaat voordat u het apparaat gaat reinigen.
3. Bij defecte onderdelen het apparaat niet gebruiken, verwijder en vervang deze voor gebruik.
4. Controleer of schroeven, bouten en moeren stevig aangedraaid zijn om een veilige werking van het apparaat te garanderen.
5. Gebruik enkel ~~door DAYE aanbevolen~~ reserveonderdelen en accessoires.

 **Dubbele isolatie**

Het apparaat is dubbel geïsoleerd. Dit betekent dat alle externe metalen onderdelen elektrisch geïsoleerd zijn van de stroomvoerende delen. Bij dubbele isolatie wordt een extra isolerende laag aangebracht tussen de elektrische en de mechanische delen. Voor u betekent dat grotere elektrische veiligheid en geen randaarde.

■ Opbergruimte voor verlengsnoer

1. Achter de motorkop bevindt zich de opbergruimte voor het verlengsnoer.
2. De ruimte biedt steun aan het verlengsnoer en voorkomt dat de stekker op een ongewenst moment uit het apparaat ontsnapt als aan het snoer getrokken wordt.
3. Maak een strakke lus in het verlengsnoer en bevestig deze in de ruimte voor het verlengsnoer, zie afbeelding.

■ Draagriem

Voor uw comfort is een draagriem meegeleverd. Bevestig deze aan het hiertoe bestemde bevestigingspunt. Deze bevindt zich vlak voor de vergrendel/ontgrendel knop waarmee de buizen op de motorkop bevestigd worden. Controleer of de draagriem goed bevestigd is alvorens het apparaat in werking te zetten.

■ Aanbevelingen voor gebruik

Het opzuigen van natte bladeren en vers tuinafval wordt afgeraden. Dit bevat teveel vocht, wat kan leiden tot verstoppingen van de zuiger/blazer. In een dergelijk geval kunt u beter kiezen voor de blaasfunctie waarmee het tuin- en snoeiafval op een hoop wordt geblazen. Na indroging van het tuin- of snoeiafval, kan het alsnog opgezogen worden. Probeer geen harde en massieve voorwerpen zoals stenen en kiezels op te zuigen. Deze kunnen de motor beschadigen, de kunststof behuizing en de opvangzak. Schade aan onderdelen veroorzaakt door massieve voorwerpen die in het apparaat geschoten zijn, wordt niet door garantie gedekt.

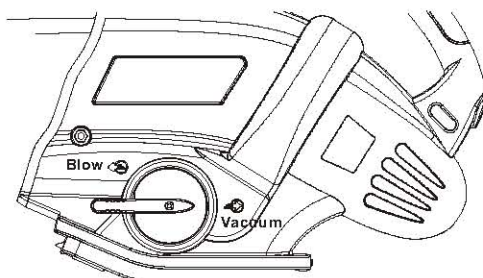
LZ EBL2500 is een bladzuiger en blazer voor tuingebruik. Hij is niet geschikt om afval te recyclen. Het apparaat is uitsluitend geschikt voor het verwijderen van snoeiafval, blad en dergelijke uit de tuin.

De opvangzak heeft een inhoud van ongeveer 35 liter. Afhankelijk van de aard van het opgezogen materiaal dat in de zak terechtkomt, kan de bediening van de zuiger/blazer zwaarder worden. De zak kan op elk gewenst moment geleegd worden. Wij raden echter aan de zak te legen zolang deze nog niet te zwaar is. Voor een optimale werking van het apparaat kan de zak het best geleegd worden wanneer deze halfvol is.

! **LET OP!** Bij een volle zak daalt het rendement.

BELANGRIJK! De zuiger/blazer mag enkel worden gebruikt met de schakelaar in de stand "volledige zuigfunctie" of "volledige blaasfunctie". Het apparaat niet gebruiken met de schakelaar in een andere positie dan deze twee uitersten.

Bij gebruik van de zuigfunctie de blazer/zuiger nooit zonder opvangzak gebruiken. Dit is bijzonder gevaarlijk vanwege materiaal dat via de achterste buis kan wegspringen.



ALGEMENE VEILIGHEIDSREGELS

Het gebruik van elektrische apparaten vereist inachtneming van een aantal basisvoorzorgsmaatregelen die maximale veiligheid en optimale werking moeten waarborgen. Lees aandachtig de gebruikershandleiding alvorens het apparaat te gebruiken. Het niet in acht nemen van deze aanwijzingen kan brand veroorzaken, elektrische schokken of lichamelijke letsels!

- !** **Waarschuwing!** Om brand, elektrische schokken en verwondingen te voorkomen:
- Laat het apparaat nooit onbeheerd achter terwijl het nog onder spanning staat, haal altijd de stekker uit het stopcontact. Haal de stekker uit het stopcontact als u het apparaat niet gebruikt en vóór elk onderhoud.
 - Gebruik dit apparaat enkel overeenkomstig de instructies in deze handleiding.
 - Gebruik uitsluitend de door de fabrikant aanbevolen accessoires.
 - Gebruik het apparaat niet als het snoer of het stopcontact beschadigd is. Laat een reparateur naar het apparaat kijken als het apparaat niet goed werkt, op de grond of in het water gevallen is, beschadigd is of buiten is blijven staan.
 - Trek niet aan het snoer, gebruik het niet als handvat, zorg dat het snoer niet klemzit onder een deur en vermijd dat het snoer langs scherpe randen of hoeken schuurt.
 - Pak het apparaat niet bij het snoer. Houd het snoer niet in de buurt van warmtebronnen.
 - Schakel het apparaat niet uit door aan het snoer te trekken. Trek niet aan het snoer om de stekker uit het stopcontact te trekken.
 - Zorg voor droge handen bij aanraking van het stopcontact of het apparaat.
 - Houdt losse haren, wijde kleding, vingers en andere lichaamsdelen uit de buurt van openingen en de bewegende delen.
 - Schakel alle functies uit alvorens de stekker uit het stopcontact te halen.
 - Wees extra waakzaam bij het reinigen van trappen.
 - Zuig geen ontvlambare producten of brandstoffen zoals benzine op en gebruik het apparaat evenmin op plaatsen waar deze stoffen aanwezig zouden kunnen zijn.
- Schakel het apparaat uit alvorens de buis te bevestigen of te verwijderen. Haal eerst de stekker uit het stopcontact alvorens de buis te bevestigen.**
- Zuig geen brandende of rokende zaken op zoals sigaretten, lucifers of gloeiende as.
 - Gebruik het apparaat nooit zonder opvangzak en/of filters.
 - Houd het snoer altijd uit de buurt van de gebruiker en eventuele obstakels. Zorg dat het snoer niet in aanraking komt met warmtebronnen, olie of water en trek het niet langs hoeken of scherpe randen. Zorg dat het snoer niet klem zit onder een deur.
 - Voorkom onbedoeld starten van het apparaat. Controleer dat de schakelaar op OFF staat wanneer u de stekker in het stopcontact steekt of eruit trekt. Draag een aangesloten apparaat nooit met de vinger op de schakelaar.
 - Zet de schakelaar op OFF en haal de stekker van het apparaat uit het stopcontact als u het apparaat niet gebruikt en vóór elk onderhoud.
 - Accessoires zijn geen speelgoed en laat een werkend apparaat nooit onbewaakt achter. Houd kinderen op afstand.
 - Gebruik het apparaat niet in natte of vochtige omgeving of in de buurt van zwembaden, jacuzzi's etc. Gebruik het apparaat niet om sneeuw te verwijderen. Controleer of de behuizing van het apparaat niet beschadigd is. Dit geldt ook voor
 - het snoer en het stopcontact. Controleer of alle bevestigingspunten goed aangedraaid zijn.
 - Gebruik het apparaat niet wanneer de schakelaar niet correct aan- of uitgaat.
 - Houd iedereen en met name kinderen en huisdieren op afstand van de plaats waar u het apparaat gaat gebruiken. Kinderen mogen het apparaat niet gebruiken.
 - Schakel het apparaat onmiddellijk uit als iemand in de buurt komt.

- Blaas nooit in de richting van toeschouwers of vaste voorwerpen. Door de blaaskracht kunnen voorwerpen of delen ervan weggeblazen worden en omstanders verwonden.
- Stop nooit voorwerpen in de blaasbuizen.
- Gebruik het apparaat nooit als de luchtopeningen verstopt zitten. Houd de luchtinlaten vrij van stof, pluizen, haren en alles wat de luchtstroom zou kunnen hinderen. Stop nooit voorwerpen in de luchtinlaten of de blaasbuizen.
- Gebruik het apparaat niet om chemische producten, mest of producten die giftige stoffen zouden kunnen bevatten te verspreiden. Gebruik het apparaat niet als verstuiver van ontvlambare vloeistoffen.
- Gebruik het apparaat niet in gevaarlijke omstandigheden. Gebruik het apparaat niet in ongeventileerde ruimtes of plaatsen waar stof of explosieve dampen zich kunnen ophopen.
- De zuigfunctie is uitsluitend bestemd voor het opzuigen van bladeren. Zuig dus geen kiezelstenen, plastic zakken, zand etc. op.
- Voor een optimale werking, raden we u aan dit apparaat op een afstand van ong. 50 tot 100 mm van de op te zuigen materie te houden.
- De ventilator van de zuiger is aan slijtage onderhevig, controleer deze dus regelmatig.
- Schaf bij slijtage een nieuwe ventilator aan bij een erkend verkooppadres.

⚠ WAARSCHUWING! U kunt elektrische schokken krijgen bij gebruik van het apparaat op natte oppervlakken. Stel het apparaat niet bloot aan regen. Bewaar het apparaat in een overdekte ruimte.

WAARSCHUWING! Bij het gebruik van het apparaat kunnen steentjes of afval wegspringen, wat ernstig oogletsel kan veroorzaken. Zet daarom altijd een veiligheidsbril en eventueel gelaatsmasker op.

■ GEBRUIKSAANWIJZINGEN

- Draag altijd een veiligheidsbril of bescherm uw ogen op een andere doeltreffende manier.
- Draag altijd een lange broek, schoenen en handschoenen. Voorkom wijde kleding, sieraden, korte broeken en open schoenen en draag altijd schoenen voor gebruik van het apparaat.
- Gebruik altijd een stofmasker of een gezichtsmasker als u de blazer in een stoffige omgeving gebruikt.
- Controleer eerst het te bewerken gebied voordat u het apparaat in werking stelt. Verwijder allereerst afval en harde of snijdende voorwerpen die zouden kunnen wegspringen of tijdens het gebruik schade of letsel zouden kunnen veroorzaken.
- Gebruik het apparaat niet wanneer u moe bent of ziek of onder invloed bent van alcohol, drugs of medicijnen.
- Controleer of de blaasbuizen bevestigd zijn.
- Uw apparaat is uitsluitend bestemd voor huishoudelijk gebruik.

TECHNISCHE KENMERKEN

MODEL:	LZ EBL2500
Voeding:	230V~, 50Hz
Vermogen:	2.500 watt
Rotatiesnelheid:	6.000~15.000 tpm
Inhoud opvangzak:	40 liter
Netto gewicht:	5,8 kg
Hakselaarverkleining:	10:1
Luchtsnelheid:	140~270 km/u
Luchtstroom:	7.26-14m ³ /min
Geluidsvermogensniveau:	97 dB(A)
Trillingsniveau	<7,0 m/s ²

3. Controleer of de omgeving veilig is en niemand zich in de blaasrichting van de buis bevindt. Druk vervolgens de aan/uit schakelaar helemaal naar voren ende blazer/zuiger gaat aan.

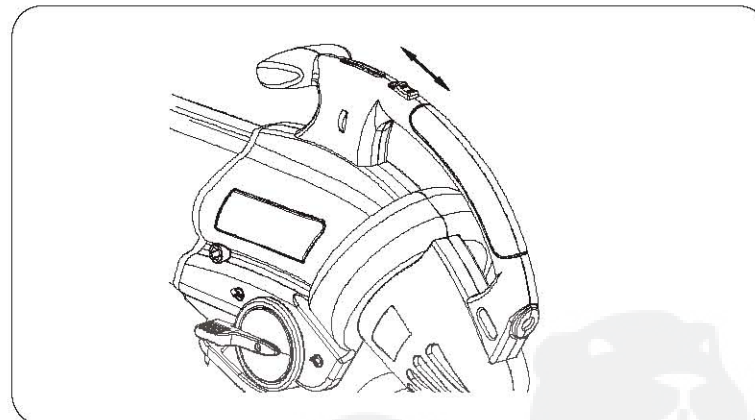
4. Laat de schakelaar los, de blazer/zuiger blijft aan.

5. Wanneer de schakelaar in de "aan" positie staat wordt de letter "I" zichtbaar. Stopzetten van de bladblazer/zuiger

1. Zet de blazer/ zuiger stop door de aan/uit schakelaar in de richting van de blazer te duwen. De blazer/zuiger wordt stopgezet.

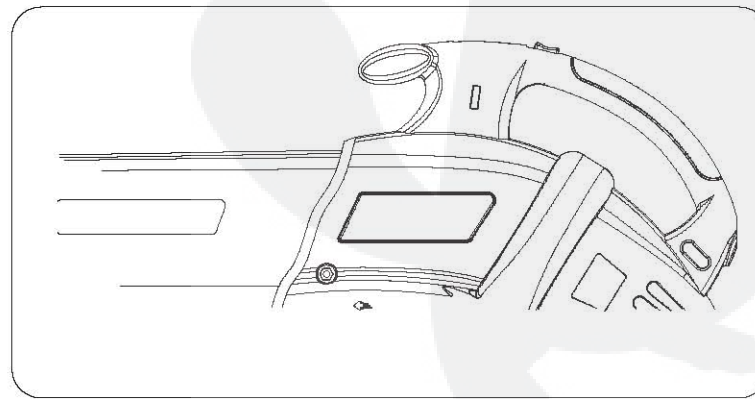
2. Wanneer de schakelaar in de "uit" positie staat wordt de letter "O" zichtbaar.

3. Het apparaat niet onbewaakt achterlaten zolang het apparaat nog onder spanning staat.



■ Instelbare snelheid

Draai aan het wielje om de motorsnelheid naar wens te verhogen of te verlagen. Let op: Het wielje kan niet verder draaien dan de maximale snelheid, aangeduid met "MAX". De motorsnelheid van de LZ EBL2500 ligt tussen 6000 en 15000 tpm
(REMOVE TEXT)



dragen bij tot uw veiligheid.

3. Gebruik beschermingsmiddelen. Draag een veiligheidsbril of beschermende bril als u de blaasfunctie van het apparaat gebruikt.
4. Draag in een stoffige omgeving een gezichtsmasker.
5. Gebruik gehoorbescherming, vooral wanneer u last heeft van het geluid van het apparaat.
6. Draag een lange broek om uw benen te beschermen.

! Waarschuwing! Bind lange haren in een staart tot schouderhoogte. Houd wijde kleding, stropdassen, riemen en andere loshangende delen uit de buurt van de openingen en bewegende delen.

7. Controleer regelmatig de voedingskabel op beschadigingen of slijtage. Gebruik de voedingskabel uitsluitend als deze in goede staat verkeert.
8. Controleer voor gebruik of het apparaat en alle onderdelen veilig zijn.
9. Gebruik het apparaat niet als een onderdeel defect of versleten is.
10. Zuig geen glas, plastic etc. op.
11. Gebruik de blazer/zuiger niet in een omgeving waar ontploffingsgevaar bestaat. Wegspattende motorvonken kunnen namelijk brand veroorzaken.
12. Het apparaat is niet geschikt voor gebruik door personen jonger dan 16 jaar of door personen die deze gebruikershandleiding niet hebben gelezen. U bent dan aansprakelijk voor ongevallen.

WERKING

1. Controleer of voor de zuigfunctie de opvangzak bevestigd is.
2. Zet het apparaat uit en trek de stekker uit het stopcontact als:
 - Het netsnoer beschadigd is of in de knoop zit.
 - Het apparaat even niet gebruikt wordt.
 - U het apparaat wilt reinigen
 - U het apparaat wilt afstellen, schoonmaken of repareren.
 - zonder de buis te hebben bevestigd.
3. Houd de ingang of uitgang van de zuiger in werking nooit in de buurt van ogen en oren.

! Waarschuwing! Stel het apparaat niet bloot aan regen en voorkom nat worden. Gebruik uw apparaat niet in vochtige omstandigheden.

4. Gebruik het apparaat alleen bij daglicht of bij goed kunstlicht.
6. Zorg altijd dat u stevig staat, vooral op hellende terreinen.
7. Zuig geen ontvlambare stoffen of brandstoffen zoals benzine op en gebruik het apparaat ook niet op plaatsen waar deze stoffen aanwezig zouden kunnen zijn.
8. Schuif nooit voorwerpen in de blaasbuizen. Gebruik het apparaat nooit als de openingen verstopt zitten. Houd de luchtopeningen vrij van stof, pluizen, haren en alles wat de luchtstroom zou kunnen hinderen.
9. Houd voldoende afstand ten opzichte van vaste voorwerpen, zoals muren, grote stenen, auto's en afrastreringen.
10. Voor het schoonmaken van hoeken vertrekt u vanuit de hoek en werkt verder naar buiten. Dit voorkomt ophoping van afval dat later in het gezicht kan opspringen.
11. Kijk uit wanneer u in de buurt van waardevolle planten werkt. De sterke blaaskracht zou kwetsbare planten kunnen beschadigen.

12. Gebruiksdoeleinden van uw bladblazer:

- a) Verwijderen van licht afval of grasafval op verharde wegen, trottoirs, patio's, parkeerplaatsen, stallen etc.
- b) Bijeen blazen van gras, stro of bladafval.
- c) Verwijderen van licht afval uit hoeken, voegen en tussen stenen.

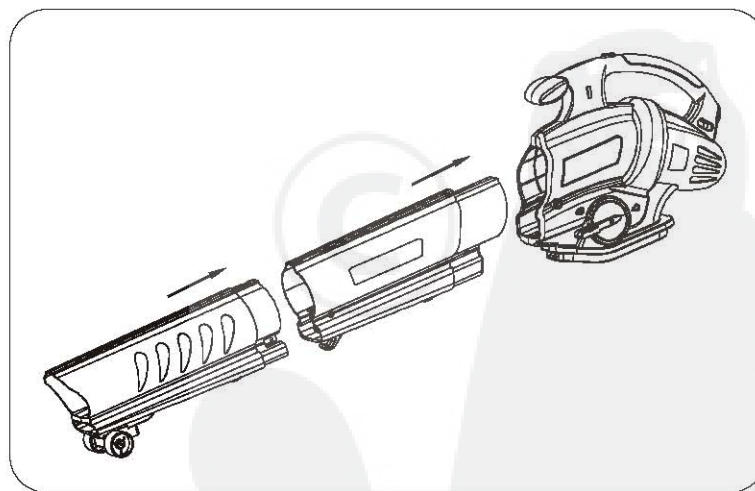
! Waarschuwing! Gebruik uw apparaat overeenkomstig de instructies in deze gebruikershandleiding.

Het apparaat alleen staand gebruiken. Elke andere houding kan letsel veroorzaken. Gebruik het apparaat nooit wanneer het op de zijkant ligt of ondersteboven.

MONTAGE VOOR GEBRUIK

De bladzuiger/blazer LZ EBL2500 hoeft voor de eerste ingebruikname alleen voorzien te worden van een blaas/zuigbuis en een opvangzak. De buis dient volledig in de achterste buis geschoven te worden zodat beide buizen goed op elkaar sluiten.

Daarna vastschroeven met de speciale schroef vervolgens de buisconstructie in het apparaat schuiven. Controleer weer of het apparaat en de buizenconstructie goed aansluiten, zonder kieren. Vervolgens vastdraaien met de achtkantige schroef.

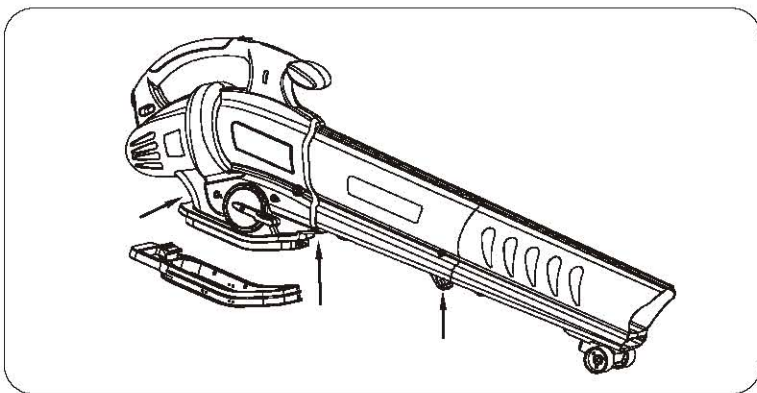


! WAARSCHUWING! HET APPARAAT NIET GEBRUIKEN ZONDER BEIDE BUIZEN GEMONTEERD TE HEBBEN.

Let op! Als de buis eenmaal op het apparaat gemonteerd is, kan deze op het apparaat blijven zitten en wordt niet meer gedemonteerd.

Bevestigen van opvangzak

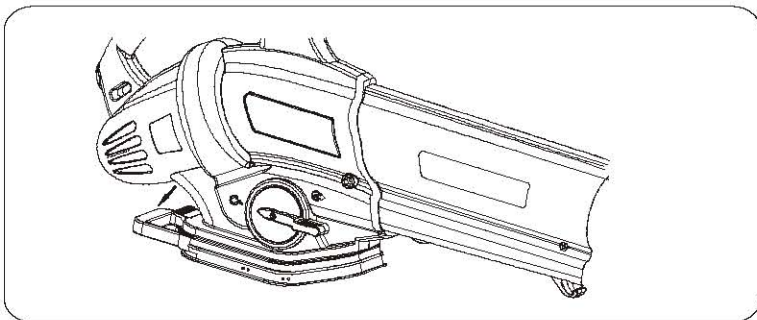
De opvangzak zit bevestigd aan de bladblazer/zuiger. Vergrendel de opvangzak met de buis en controleer of de zakhouders stevig aan het apparaat is bevestigd.



■ GEBRUIK VAN DE BLADBLAZER/ZUIGER

Controleer de volgende punten alvorens de bladblazer/zuiger in gebruik te nemen.

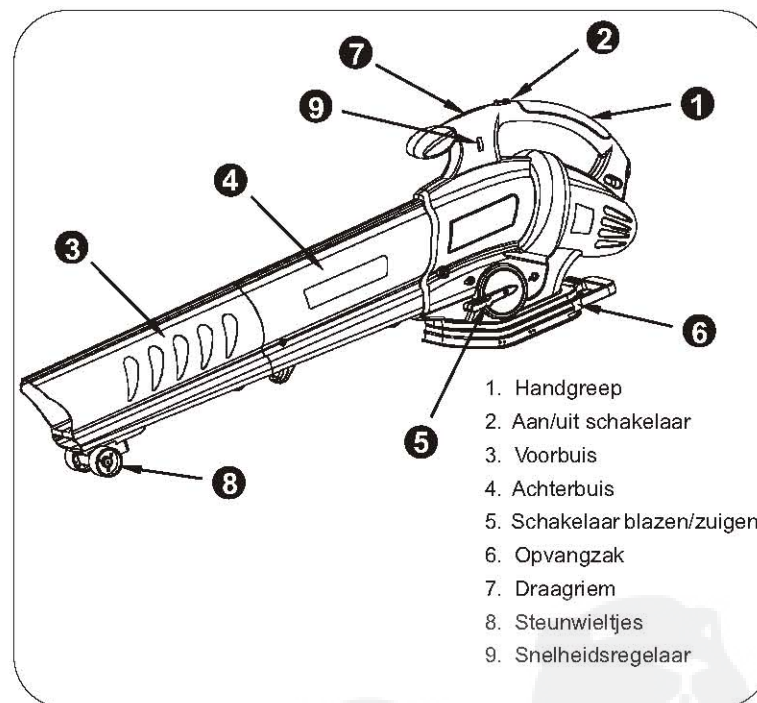
1. Neem de tijd om de gebruikershandleiding te lezen en te begrijpen.
2. Zorg voor geschikte kleding en veiligheidsuitrusting (veiligheidsbril, gezichts- en gehoorbescherming).
3. Controleer of er geen andere personen zich in de buurt van het werkgebied bevinden.
4. De opvangzak is goed bevestigd aan de uitloop van het apparaat en de zuig/blaasbuis is goed vergrendeld.
5. Het dragen van een veiligheidsbril, een antistofmasker in een stoffige omgeving, bij elkaar binden van lang haar en het dragen van gehoorbescherming wordt ten zeerste aangeraden.
6. Let op: Druk het ontkoppelingsplaatje helemaal in om de opvangzak te verwijderen.



■ Aan- uitschakelen van de bladblazer/zuiger

1. Controleer of de aan/uit schakelaar op "uit" staat.
2. Sluit het snoer van de blazer/zuiger aan op een goedgekeurd verlengsnoer en stop de stekker in het stopcontact.

BESCHRIJVING VAN DE BLAZER



1. Handgreep
2. Aan/uit schakelaar
3. Voorbuis
4. Achterbuis
5. Schakelaar blazen/zuigen
6. Opvangzak
7. Draagriem
8. Steunwielletjes
9. Snelheidsregelaar

■ VOORZORGSMAATREGELEN

1. Zorg voor een veilige afstand als u de blaasfunctie van het apparaat gaat gebruiken.
2. Houd het apparaat buiten bereik van kinderen of personen die er niet goed mee om kunnen gaan. Hetzelfde geldt voor personen die de gebruikershandleiding niet hebben gelezen.
3. Houd kinderen, huisdieren en andere toeschouwers op afstand als u met het apparaat werkt. Houd omstanders altijd ten minste op 6 meter afstand van het werkgebied.
4. De gebruiker is verantwoordelijk voor letsel toegebracht aan derden of voor beschadiging van hun eigendommen.
5. Uw apparaat is geschikt voor 230-240 V wisselstroom. Gebruik geen andere spanningsbron.
6. Draag uw apparaat nooit aan het netsnoer en trek ook niet aan het netsnoer. Stel de kabel niet bloot aan warmtebronnen, olie en scherpe hoeken. Controleer voor gebruik het netsnoer en gebruik geen beschadigde snoeren.

■ Voorbereiding

1. Gebruik het apparaat niet op blote voeten of terwijl u open schoenen of slippers draagt.
2. Bescherm uw voeten en draag stevige schoenen of laarzen. Rubberen schoenen