

LAZER[®]

EuroGarden SA

Sint-Truidensesteenweg 252
3300 Tienen

Belgium

Tel: 016/80.54.39 - Fax: 016/80.54.38

info@eurogarden.be

www.eurogarden.be

LAZER[®]

ASPIRATEUR SOUFFLEUR MANUEL D'INSTRUCTIONS

Modèle: LZ EBL2500











! Veuillez lire attentivement et vous assurer que vous comprenez les instructions avant d'utiliser cette machine, et conserver ce manuel pour le consulter ultérieurement. Ce manuel contient d'importantes informations concernant la SECURITE, l'ASSEMBLAGE, le FONCTIONNEMENT, l'ENTRETIEN et la RESOLUTION DES PROBLEMES.





! **AVERTISSEMENT:** repérez ce symbole, qui désigne d'importantes précautions de sécurité. Il signifie: ATTENTION! SOYEZ ATTENTIF! VOTRE SECURITE EST CONCERNEE!

SYMBOLES


Certains des symboles suivants peuvent être utilisés sur votre outil. Veuillez les étudier et apprendre leur signification. Une interprétation correcte de ces symboles vous permettra d'utiliser l'outil de manière plus sûre et plus efficace.

SYMBOLE	NOM	EXPLICATION
	Alerte sécurité	Précautions qui concernent votre sécurité.
	Ricochet	Les objets éjectés peuvent provoquer de sévères blessures. Portez des vêtements et chaussures de protection.
	Protection des yeux	Quand vous utilisez ce produit, portez toujours des lunettes de sécurité ou des lunettes de sécurité avec protections latérales et un masque protégeant tout le visage.
	Eloigner les spectateurs	Gardez toujours tous les spectateurs à au moins 15 m de distance.
	Construction de Classe II	Construction doublement isolée.
	Alerte contre l'humidité	Ne pas exposer à la pluie ni utiliser dans des lieux humides.
	Débranchez	Débranchez l'appareil avant de le nettoyer ou de l'entretenir. Ne le branchez pas si le cordon est endommagé ou emmêlé.
		Pour réduire le risque de blessures, l'utilisateur doit lire et comprendre le manuel d'instructions avant d'utiliser cet appareil.

Les mots de signalisation suivants et leur signification ont pour but d'expliquer les niveaux de risque associés à ce produit.

SYMBOLE	SIGNAL	SIGNIFICATION
	DANGER	Indique une situation dangereuse imminente qui, si on ne l'évite pas, entraînera la mort ou des blessures sérieuses.
	AVERTISSEMENT	Indique une situation potentiellement dangereuse qui, si on ne l'évite pas, pourrait entraîner des blessures sérieuses.
	PRUDENCE	Indique une situation potentiellement dangereuse qui, si on ne l'évite pas, pourrait entraîner des blessures mineures ou modérées.
	PRUDENCE	(Sans symbole d'alerte sécurité) Indique une situation pouvant entraîner des dommages matériels.

Afin d'obtenir les meilleurs résultats de votre aspirateur/souffleur, veuillez lire attentivement ces instructions de sécurité et d'utilisation.

 **Avertissement!** Lisez attentivement toutes les instructions de sécurité avant d'essayer d'utiliser l'appareil! Conservez ces instructions pour vous y référer à l'avenir! Le fait de ne pas respecter toutes les instructions énumérées ci-dessous, pourrait entraîner une électrocution, un incendie et/ou des blessures sérieuses.

Vider le sac à débris

1. Assurez-vous que l'appareil est arrêté.
2. Ouvrez l'arrière du sac à débris.
3. Videz le contenu récolté.
4. Il n'est pas nécessaire de détacher le sac à débris de l'aspirateur/souffleur pour effectuer cette opération.

ENTRETIEN ET RANGEMENT

 **AVERTISSEMENT: EN AUCUN CAS, N'ARROSEZ AUCUNE PARTIE DE L'ASPIRATEUR/SOUFFLEUR AVEC DE L'EAU OU UN LIQUIDE**

1. Rangez votre appareil dans un endroit sec lorsque vous ne l'utilisez pas, hors de la portée des enfants.
2. N'utilisez pas de solvants ou de fluides de nettoyage pour nettoyer votre appareil. Utilisez un grattoir non tranchant pour enlever l'herbe et la boue. Toujours déconnecter l'appareil du réseau avant de le nettoyer.
3. N'utilisez pas votre appareil si des parties sont défectueuses; éliminez toutes les parties défectueuses et installez des parties neuves avant de l'utiliser.
4. Vérifiez le serrage des écrous, boulons et vis pour assurer que votre appareil est en état de fonctionnement sûr.
5. N'utilisez que des pièces de rechange et des accessoires recommandés.

 **Double Isolation**

Votre appareil est doublement isolé. Cela signifie que toutes les parties métalliques externes sont électriquement isolées par rapport à la source d'alimentation. Cela est réalisé en disposant une barrière isolante supplémentaire entre les parties électriques et les parties mécaniques. La double isolation signifie pour vous une plus grande sécurité électrique et supprime la nécessité de mettre votre appareil à la terre.

■ Logement du câble d'extension

1. Un logement pour le câble d'extension est aménagé à l'arrière de la tête du moteur.
2. Le logement du câble d'extension soutient le câble d'extension électrique et empêche le débranchement accidentel de l'appareil pendant l'utilisation, si on tire sur le câble.
3. Pour fixer le câble d'extension, enroulez une boucle serrée dans le câble d'extension et insérez-la dans le logement de câble suivant l'illustration.

■ Bandoulière

Une bandoulière est fournie pour votre facilité. La bandoulière s'accroche à la tête de l'appareil en un point d'attache situé juste devant le bouton de verrouillage/libération des tubes sur la tête de moteur. Si vous choisissez d'utiliser la bandoulière, assurez-vous qu'elle est fixée au point d'attache avant de brancher l'aspirateur/souffleur.

■ Recommandations pour l'utilisation

L'aspiration de feuilles mouillées, etc. n'est pas recommandée, pas plus que l'aspiration de déchets de jardin fraîchement taillés ou coupés, qui contiennent beaucoup d'humidité. Ceux-ci peuvent avoir tendance à boucher l'aspirateur/souffleur. Dans ces conditions, il est recommandé de choisir l'option de soufflage de l'aspirateur/souffleur et de souffler les matières en une pile unique, puis de les épandre par aspiration ultérieurement lorsque les débris de taille auront eu l'occasion de sécher.

N'essayez pas d'aspirer des objets massifs/durs comme des pierres ou des cailloux, car ils pourraient endommager l'hélice, le boîtier de plastique et aussi le sac à débris. Les dommages à ces composants, dus à des objets massifs ayant traversé l'appareil ne sont pas couverts par la garantie.

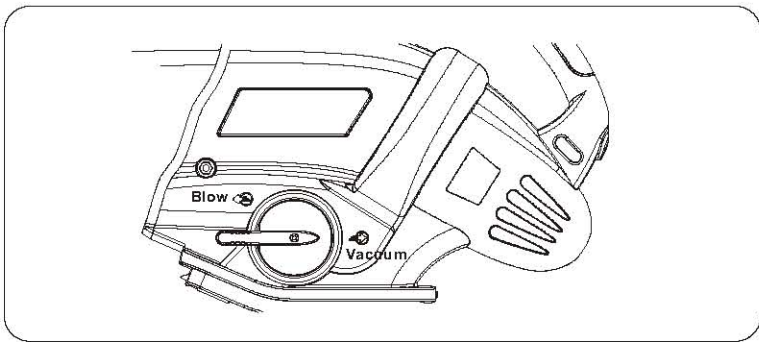
Le LZ EBL2500 est un aspirateur, broyeur et souffleur de jardin. Ce n'est pas un outil de recyclage d'ordures. L'outil ne doit être utilisé que pour des tailles, des feuilles, etc., de jardin.

Le sac à débris a une capacité d'environ 35 litres. Selon les matières récoltées, le sac qui se remplit peut rendre l'aspirateur/souffleur difficile à utiliser. Le sac peut être vidé à tout instant, mais on conseille de le vider dès qu'il devient inconfortable pour vous, l'utilisateur, à cause de son poids. Pour conserver le rendement, le sac peut être vidé lorsqu'il est à moitié rempli.



NOTE: Le rendement du fonctionnement de l'aspirateur diminue lorsque le sac est plein.

IMPORTANT: L'aspirateur/souffleur ne doit être utilisé qu'avec le levier de sélecteur dans la position "aspiration totale" ou "soufflage total". L'appareil ne doit pas être utilisé avec le levier de sélecteur dans une autre position située entre ces deux extrêmes. N'utilisez jamais l'aspirateur/souffleur en position d'aspiration sans que le sac à débris soit mis en place, parce que cela pourrait être très dangereux à cause des débris expulsés par le tuyau arrière.



RÈGLES DE SÉCURITÉ GÉNÉRALES

Quand vous utilisez un appareil électrique, il faut toujours respecter les précautions de base afin d'assurer une sécurité maximale et des performances optimales. Lisez le manuel d'instructions avant d'utiliser cet appareil. Le fait de ne pas respecter les instructions pourrait entraîner un incendie, une électrocution ou des blessures corporelles!



Avertissement: afin de réduire le risque d'incendie, d'électrocution ou de blessures:

- Ne vous éloignez jamais de l'appareil sans le débrancher. Débranchez-le quand vous ne l'utilisez pas et avant de l'entretenir.
- N'utilisez l'appareil que comme décrit dans ce manuel. N'utilisez que les accessoires recommandés par le fabricant.
- N'utilisez pas l'appareil si le cordon ou la fiche est abîmé. Si l'appareil ne fonctionne pas comme il le devrait, s'il est tombé sur le sol ou dans l'eau, s'il a été endommagé ou laissé dehors, renvoyez-le à un centre de réparation.
- Ne tirez pas sur le cordon, ne l'utilisez pas comme poignée, ne fermez pas une porte sur le cordon et ne le serrez pas contre un bord ou un coin tranchant. Ne faites pas passer l'appareil sur le cordon. Éloignez le cordon des surfaces chauffées.
- Ne débranchez pas l'appareil en tirant sur le cordon. Pour le débrancher, saisissez la fiche, pas le cordon.
- Ne manipulez pas la fiche ou l'appareil avec les mains mouillées.
- Gardez les cheveux, les vêtements lâches, les doigts et toutes les parties du corps éloignés des orifices et des parties mobiles.
- Éteignez toutes les fonctions avant de débrancher l'appareil.
- Soyez particulièrement prudent(e) quand vous nettoyez des escaliers.
- N'utilisez pas l'appareil pour aspirer des liquides inflammables ou combustibles comme l'essence et ne l'utilisez pas dans les zones où ces liquides pourraient être présents.
- **Eteignez toujours cet appareil avant d'y connecter ou d'en déconnecter un tube.**
- **Débranchez-le avant de connecter un tube.**
- N'aspirez rien de brûlant ou fumant comme des cigarettes, des allumettes ou des cendres chaudes.
- N'utilisez pas l'appareil sans que le sac à poussière et/ou les filtres soient en place.
- Gardez à tout moment le cordon éloigné de l'utilisateur et des obstacles. N'exposez pas le cordon à des surfaces chauffées, de l'huile ou de l'eau et ne le tirez pas contre des angles ou des bords tranchants. Ne fermez pas de porte sur le cordon.
- Évitez un démarrage non souhaité: assurez-vous que le commutateur est en position OFF quand vous connectez ou déconnectez une source d'alimentation. S'il est branché, ne transportez pas l'appareil en gardant le doigt sur le commutateur.
- Placez le commutateur en position OFF et débranchez l'appareil quand vous ne l'utilisez pas et avant de l'entretenir.
- Ne permettez pas que les accessoires soient utilisés comme jouets et ne laissez jamais fonctionner l'appareil sans surveillance. Maintenez les enfants à distance.
- N'utilisez jamais l'appareil dans des conditions détremées ou humides ni autour de piscines, jacuzzis, etc. Ne l'utilisez pas pour souffler de la neige.
- Vérifiez bien que le corps de l'appareil n'est pas endommagé, pas plus que le cordon ou la fiche. Gardez toutes les fermetures bien serrées.
- N'utilisez pas l'appareil si le commutateur ne l'allume ou ne l'éteint pas correctement.
- Gardez tout le monde surtout les enfants et les animaux de compagnie éloigné du lieu où vous utilisez l'appareil. Ne permettez jamais à des enfants d'utiliser l'appareil. Éteignez immédiatement l'appareil si quelqu'un s'approche.
- Ne soufflez jamais de débris dans la direction de spectateurs ou d'objets solides. La force de l'air peut souffler des objets ou provoquer des ricochets qui pourraient blesser quelqu'un. Ne glissez jamais d'objets à l'intérieur des tubes souffleurs.

- N'utilisez jamais l'appareil si des orifices d'aération sont bouchés. Gardez les orifices d'aération libres de poussière, peluches, poils et tout ce qui pourrait réduire le flux d'air. Ne glissez rien dans les orifices ou les tubes souffleurs.
- N'utilisez jamais l'appareil pour épandre des produits chimiques, de l'engrais ou toute autre substance pouvant contenir des matières toxiques. N'utilisez pas l'appareil comme pulvérisateur de liquides inflammables.
- Évitez les environnements dangereux. N'utilisez pas l'appareil dans des zones non ventilées ou à des endroits où peuvent s'accumuler de la poussière ou des vapeurs explosives.
- La fonction d'aspiration n'est destinée qu'à des particules de feuilles. Ne faites pas mauvais usage de cette fonction en aspirant cailloux, sacs en plastique, sable, etc.
- Pour obtenir les meilleures performances, nous vous recommandons d'utiliser ce produit à environ 50 à 100 mm des objets à collecter.
- Le ventilateur de cet aspirateur est considéré comme un produit consommable; contrôlez donc le ventilateur régulièrement. Veuillez contacter votre centre de réparation professionnel pour en acheter un nouveau quand votre ventilateur sera usé.

⚠ AVERTISSEMENT: Une électrocution pourrait se produire si vous utilisez l'appareil sur des surfaces mouillées. Ne l'exposez pas à la pluie. Entrez-le à l'intérieur.

⚠ AVERTISSEMENT: Portez toujours une protection pour les yeux afin d'éviter que des cailloux ou des débris soient projetés ou ricochent dans vos yeux ou votre visage, ce qui pourrait entraîner la cécité ou une autre blessure sérieuse.

■ INSTRUCTIONS D'UTILISATION

- Portez toujours des lunettes de sécurité ou une autre protection adéquate des yeux.
- Portez toujours un pantalon, des chaussures et des gants. Ne portez pas de vêtements amples, de bijoux, de short ni de sandales et n'utilisez pas l'appareil pieds nus.
- Utilisez toujours un respirateur ou un masque facial quand vous travaillez avec le souffleur dans un environnement poussiéreux.
- Inspectez toujours la zone avant de commencer à utiliser l'appareil. Commencez par éliminer les débris et objets durs ou tranchants qui pourraient être projetés ou causer des dommages pendant l'utilisation.
- N'utilisez jamais cet appareil quand vous êtes fatigué(e), malade ou sous l'influence d'alcool, de drogues ou de médicaments.
- Utilisez toujours l'appareil avec les tubes souffants attachés.
- Cet appareil est destiné à un usage domestique.

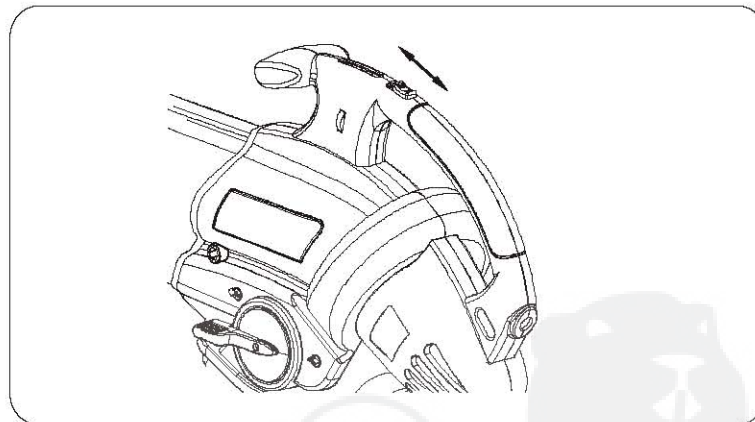
SPECIFICATIONS

MODELE:	LZ EBL2500
Entrée moteur (AC):	230V~, 50Hz
Puissance de sortie:	2.500 watts
Vitesse de rotation:	6.000~15.000 tpm
Capacité du sac:	40 litres
Poids net:	5,8 kg
Ratio de mulching:	10:1
Vitesse de l'air:	140~270 km/h
Débit d'air:	7.26-14 m³/min
Niveau sonore:	97 dB(A)
Vibrations:	<7,0 m/s²

3. Avec la buse de sortie de l'aspirateur/souffleur détournée de toute autre personne ou d'une situation dangereuse, poussez le commutateur marche/arrêt complètement vers l'avant et l'aspirateur/souffleur démarrera.
4. L'aspirateur/souffleur continuera à fonctionner sans que l'on doive maintenir la pression sur le commutateur.
5. La lettre "I" peut être observée à l'arrière du commutateur coulissant lorsque le commutateur est en position "marche".

Arrêter l'aspirateur/souffleur

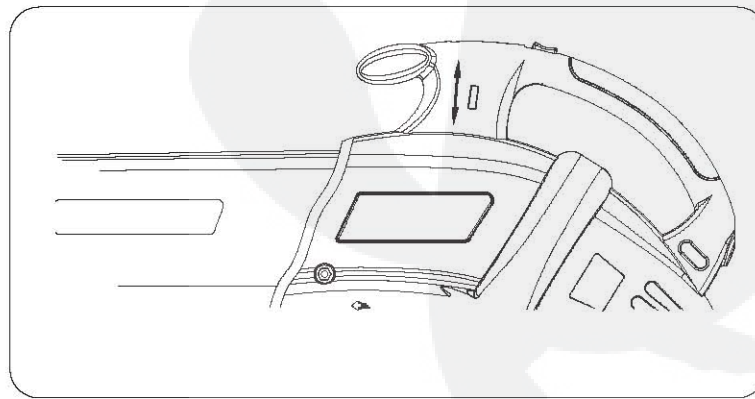
1. Pour arrêter l'aspirateur/souffleur, poussez le commutateur marche/arrêt vers l'arrière du souffleur et l'aspirateur/souffleur s'arrêtera.
2. La lettre "O" peut être observée à l'avant du commutateur lorsque le commutateur est en position "arrêt".
3. Après que le commutateur ait été placé en position "arrêt", ne laissez pas l'appareil sans surveillance aussi longtemps que vous n'avez pas débranché la fiche du réseau.



■ Vitesse variable

Tournez la roue à molette pour augmenter ou diminuer la vitesse du moteur selon les besoins.

Note: la roue à molette se cale dans la position de pleine vitesse "MAX". La vitesse du moteur varie d'environ 6000 à 15000 tpm pour le LZ EBL2500.



3. Utilisez un équipement de protection. Portez des lunettes de sécurité ou des lunettes de protection lorsque vous utilisez votre appareil en mode soufflerie.
4. Portez un masque facial en milieu poussiéreux.
5. Utilisez des protections auditives, en particulier si le niveau sonore s'avère inconfortable lorsque vous utilisez l'appareil.
6. Portez des pantalons longs pour vous protéger les jambes.

⚠ Avertissement! Retenez vos cheveux longs à hauteur des épaules. Maintenez les vêtements amples, cravates, lanières et les sangles pendantes à l'écart des ouvertures et des parties mobiles.

7. Le câble d'alimentation doit être inspecté régulièrement pour déceler tout signe de dommage ou de vieillissement, et il ne peut être utilisé que s'il est en bon état.
8. Assurez-vous toujours que votre appareil est en état de fonctionnement sûr et que toutes les parties sont sûres avant l'utilisation.
9. N'utilisez pas l'appareil si l'une ou l'autre partie est défectueuse ou usée.
10. N'aspirez pas des objets fragiles, tels que du verre, des plastiques, etc.
11. N'utilisez pas l'aspirateur/souffleur dans une atmosphère gazeuse ou explosive, parce que des moteurs dans ces outils provoquent normalement des étincelles qui peuvent enflammer les fumées.
12. L'appareil ne peut pas être utilisé par des personnes de moins de 16 ans ou par des personnes qui n'ont pas lu le présent manuel d'instructions. Vous serez responsable s'il arrive un accident.

FONCTIONNEMENT

1. Ne pas utiliser en mode aspiration sans que le sac de collecte soit en place.
2. Coupez toujours le commutateur et débranchez la fiche de l'alimentation électrique lorsque:
 - Le câble d'alimentation est endommagé ou emmêlé.
 - Vous vous éloignez de votre appareil.
 - Vous nettoyez un bourrage
 - Vous vérifiez, ajustez, nettoyez ou entretenez votre appareil
 - sans assembler le tube
3. Ne placez pas l'entrée ou la sortie de l'aspirateur à proximité des yeux ou des oreilles pendant le fonctionnement.

⚠ Avertissement! N'utilisez pas votre appareil sous la pluie et évitez de le mouiller. N'utilisez pas votre appareil dans des conditions humides.

4. N'utilisez votre appareil qu'à la lumière du jour ou sous un bon éclairage artificiel.
5. Soyez toujours sûr de vos appuis, surtout dans des terrains en pente.
6. N'aspirez pas des matières qui pourraient être contaminées par des liquides inflammables ou combustibles tels que l'essence, ou n'utilisez pas l'appareil dans des endroits où ces liquides pourraient être présents.
7. Ne placez pas d'objets dans les ouvertures. N'utilisez jamais l'appareil si les ouvertures sont bloquées. Débarrassez-les des poils, des chiffons, de la poussière et de tout ce qui pourrait réduire l'écoulement d'air.
8. Travaillez toujours en vous déplaçant à distance d'objets solides, tels que murs, grosses pierres, automobiles et clôtures.
9. Nettoyez les espaces comportant des coins en partant des coins et en vous déplaçant vers l'extérieur vers des endroits droits afin d'éviter l'accumulation de débris qui pourraient vous sauter au visage.
10. Soyez attentif lorsque vous travaillez à proximité de plantes de valeur. La force de l'air pourrait endommager des plantes tendres.

11. Utilisations de votre souffleur:

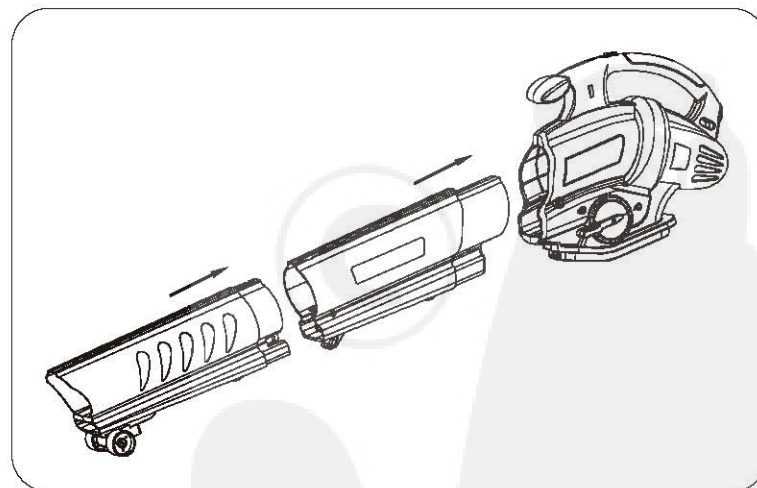
- a) Balayage de débris ou de tonte d'herbe dans des allées carrossables, des trottoirs, des patios, des aires de stationnement, des étables, etc.
- b) Rassembler de l'herbe de tonte, de la paille ou des feuilles en piles.
- c) Enlever des débris de coins, autour de joints et entre des briques.

⚠ Avertissement! Utilisez toujours votre appareil selon le mode d'emploi décrit dans le présent manuel d'instructions.

Votre appareil est conçu pour être utilisé en position dressée; s'il est utilisé d'une autre manière, il peut entraîner des blessures. N'utilisez jamais votre appareil lorsqu'il est posé sur le côté ou placé en position renversée.

ASSEMBLAGE AVANT UTILISATION

L'aspirateur/souffleur LZ EBL2500 nécessite uniquement que le tube d'aspiration/soufflage et le sac à débris soient adaptés sur le corps de l'appareil avant que celui puisse être utilisé pour la première fois. Le tube avant doit d'abord être inséré entièrement dans le tube arrière de telle manière qu'il n'y ait pas d'interstice entre le bord des deux tubes, et être vissé au moyen de la vis spéciale, puis tout l'ensemble de tubes doit être inséré dans le corps de l'appareil en veillant à ce qu'il n'y ait pas d'interstice entre le bord du corps de l'appareil et l'ensemble de tubes, et être vissé ensuite au moyen de la vis hexagonale.

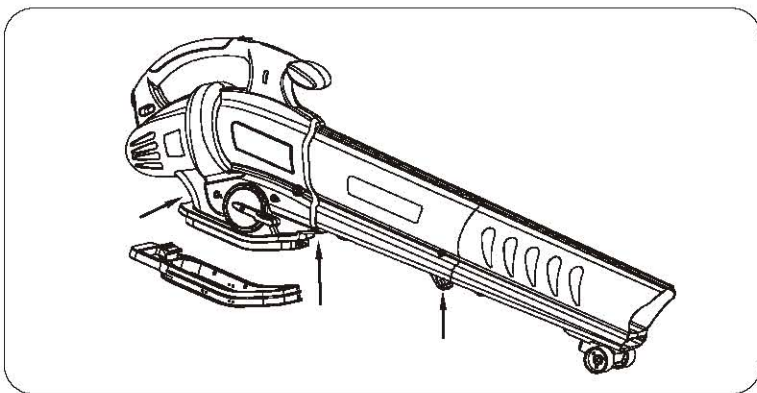


⚠ AVERTISSEMENT! NE PAS UTILISER L'APPAREIL SANS QUE L'ENSEMBLE DE TUBES SOIT ASSEMBLE

Note: Le tube n'est pas conçu pour être enlevé une fois qu'il a été assemblé au corps de l'appareil.

Pour monter le sac à débris

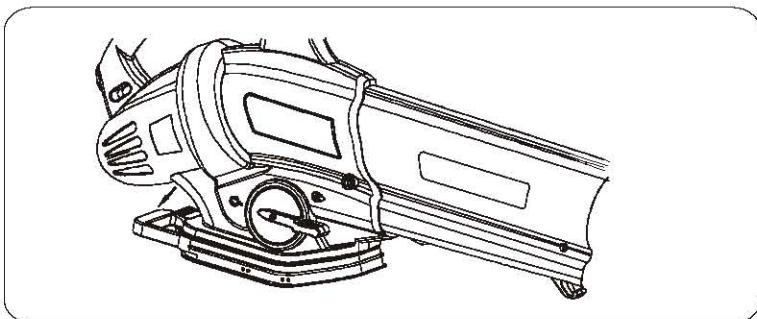
Le sac à débris est attaché à l'aspirateur/souffleur; pour monter le sac à débris, bloquez le verrou du sac sur le verrou du tube, et assurez-vous que le support du sac à débris est verrouillé sur le corps de l'appareil.



■ UTILISATION DE L'ASPIRATEUR/SOUFFLEUR

Avant de brancher l'aspirateur/souffleur, vérifiez les points suivants:

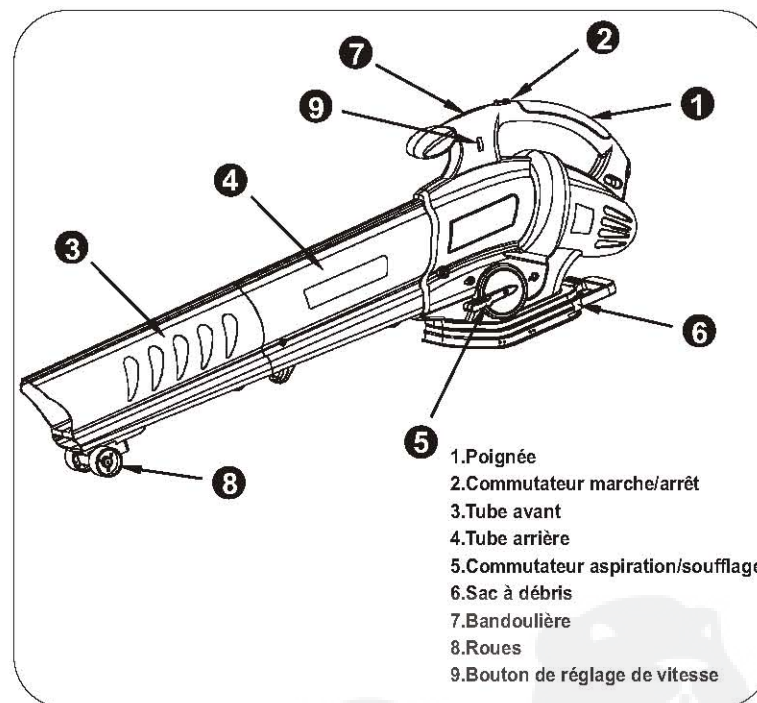
1. Prenez le temps de lire et de comprendre le manuel d'instructions.
2. Vous portez les vêtements adéquats et l'équipement de sécurité approprié (lunettes de sécurité et protections faciale et auditive).
3. Vous être informé de la présence d'autres personnes dans la zone où vous allez travailler.
4. Le sac à déchets est correctement fixé à la sortie du corps de l'appareil et le tube d'aspiration/soufflage est verrouillé en position.
5. Il est fortement recommandé de porter des lunettes de sécurité, un masque anti-poussières dans un environnement poussiéreux, de retenir les cheveux longs et de porter une protection auditive.
6. Note: Pour enlever le sac à déchets, veuillez enfoncer la plaque de libération.



■ Brancher/débrancher l'aspirateur/souffleur

1. Vérifiez que le commutateur marche/arrêt est en position "arrêt".
2. Connectez le câble de l'aspirateur/souffleur à un câble d'extension électrique agréé et branchez l'alimentation.

DESCRIPTION DU SOUFFLEUR



1. Poignée
2. Commutateur marche/arrêt
3. Tube avant
4. Tube arrière
5. Commutateur aspiration/soufflage
6. Sac à déchets
7. Bandoulière
8. Roues
9. Bouton de réglage de vitesse

■ ENTRAÎNEMENT

1. Quand vous êtes en mode soufflage, assurez-vous de garder une distance de sécurité.
2. Ne permettez jamais à des enfants ou à des personnes non familiarisées avec ce type d'appareil de l'utiliser, pas plus qu'à quiconque n'a pas lu le manuel d'instructions.
3. Ne laissez pas les enfants, les animaux ni aucune personne s'approcher de votre appareil quand vous l'utilisez. Gardez-les toujours à une distance d'au moins 6 m de la zone de travail.
4. Souvenez-vous que l'utilisateur est responsable des accidents qui arriveraient à d'autres personnes ou à leur propriété.
5. Votre appareil est conçu pour être utilisé uniquement sur une prise électrique 230-240 V AC. N'essayez pas de l'utiliser sur toute autre source.
6. Ne transportez jamais votre appareil en le tenant par le câble et ne tirez jamais sur le câble. Gardez le câble loin des sources de chaleur, des huiles et des angles coupants. Vérifiez la conduction de votre câble avant de l'utiliser et ne l'utilisez pas s'il est endommagé.

■ Préparation

1. N'utilisez pas votre appareil pieds nus ou avec des sandales ouvertes ou des tongs.
2. Pour protéger vos pieds, portez toujours de solides chaussures ou des bottillons. Des chaussures en caoutchouc accroissent votre sécurité.