



Gebruiksaanwijzing



Hakselaar 4000 Profi

| Inhoud: | Pagina |
|-------------------------------|---------------|
| Afmontage | 1 |
| Veiligheidsvoorzieningen | 1 |
| Veiligheidstechn. basisregels | 2 |
| Garantie | 2 |
| Beschrijving | 2 |
| Werkvoorbereiding | 2 |
| Technische gegevens | 2 |
| Zo gaat u te werk | 3 |
| Onderhoud | 3 |
| Verhelpen van storingen | 4 |

Instructies voor een deskundige afmontage

Ga bij de afmontage als volgt te werk :

Zet de machine zoals getoond op de grond neer.

1. Breng de wielassen aan op het basissegment en draai de vier schroeven aanvankelijk slechts lichtjes vast.
2. Schuif de wielafdekkingen met de schroefgleuven tussen de wielas en de zijsegmenten, en draai de 4 bevestigingsschroeven nu stevig aan.
3. Monteer de wielen en zet ze vast met de bijgeleverde borgpennen.
4. Klap de staander omhoog en bevestig hem met de 2 bijgeleverde schroeven.
5. Steek de beide stelen in het basisframe en schroef ze vast aan het basisframe. Zet de machine nu in horizontale stand.
6. Hang de hoofdtrechter in de beide scharnieren en zet hem vast met de bijgeleverde korte zwarte sterschroef.
7. Hang de uitwerptrechter in en bevestig hem met de lange zwarte sterschroef.
8. Monteer de zijtrechter met de bijgeleverde schroef en zet hem vast met de lange zwarte sterschroef.

Bij de versie met benzinemotor moet er voor de inbedrijfstelling motorolie en benzine in de machine worden gevuld.

Let op: voor de inbedrijfstelling dient u de handleiding van de hakselaar en van de motor te lezen.

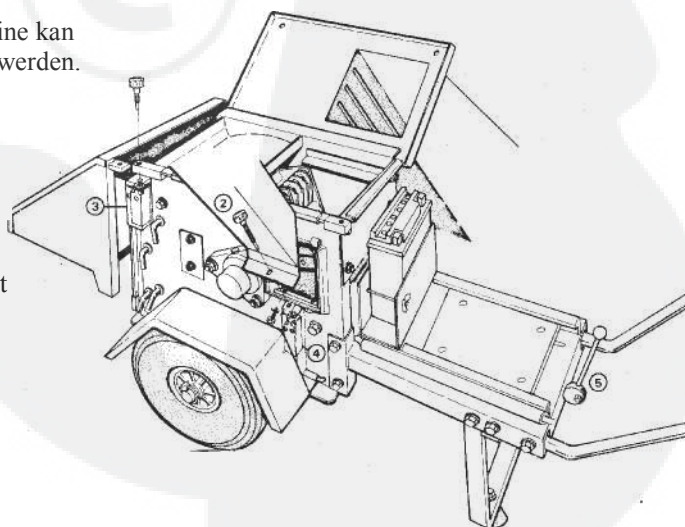
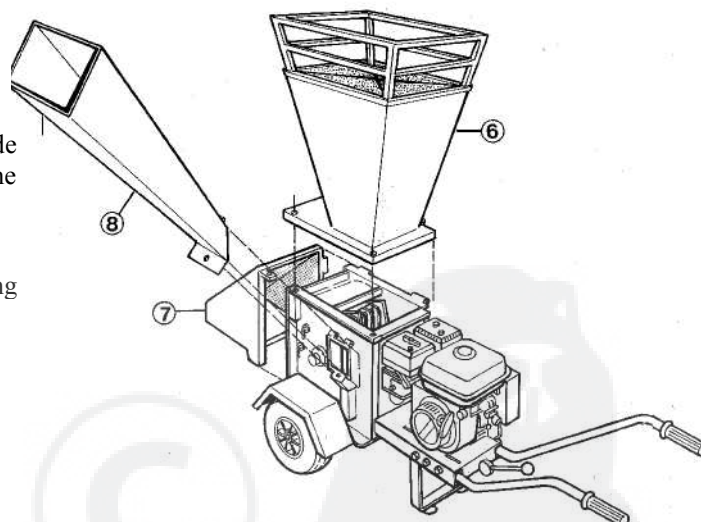
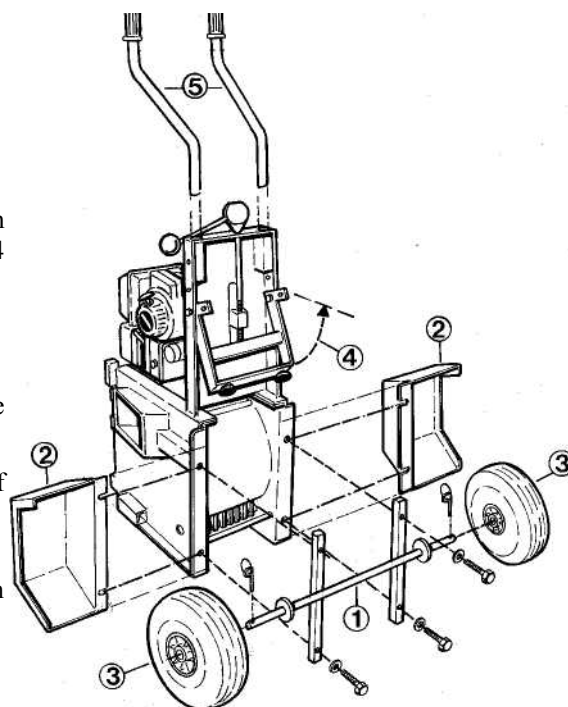
Veiligheidssystemen

1. De zijdelingse invultrechter evenals de hoofdtrechter/uitwerptrechter-combinatie werden voorzien van veiligheidsschakelaars (3)+(4). De schakelaars worden bediend door de schroeven (1)+(2). Op die manier wordt verhinderd dat de machine kan starten zolang niet alle trechters correct geïnstalleerd werden.

Wij wijzen er uitdrukkelijk op dat er geen wijzigingen mogen worden aangebracht aan de veiligheidsvoorzieningen van de machine.

In de beide trechters bevindt zich telkens een rubberen afscherming, om te voorkomen dat er snoeimateriaal uit de trechter kan worden geslingerd.

Op de zijkant van de grote hoofdtrechter bevindt zich een hendel om groot snoeimateriaal zonder gevaar verder in de machine te kunnen duwen.



Handleiding hakselaar 4000 Profi

Veiligheidstechnische basisregels

1. Leef naast de instructies in de handleiding ook de algemeen geldende veiligheids- en ongevalpreventievoorschriften na!
2. Jongeren beneden de 16 jaar mogen de machine niet bedienen.
3. De gebruiker is binnen het werkgebied aansprakelijk ten aanzien van derden.
4. Het is verboden zich in het gevaargebied van de machine te begeven, in het bijzonder in het uitwerpgebied.
5. De aangebrachte waarschuwings- en aanwijsborden bevatten belangrijk informatie voor een risicoloos gebruik: de naleving ervan komt uw veiligheid ten goede.
6. De bediener moet nauwsluitende kledij dragen alsook gehoorbescherming, handschoenen, veiligheidsschoenen en een veiligheidsbril (eventueel ook gelaatsbescherming).
7. Bij het gebruik moeten alle beschermingsinrichtingen in de beschermingspositie bevestigd zijn.
8. Voor het starten van de machine moeten de speciale instructies van de motorfabrikant worden nageleefd.
9. Laat verbrandingsmotoren nooit in gesloten ruimten draaien.
10. Maak u vertrouwd met de werkwijze van de machine alvorens ermee te werken.
11. Voorzichtig!! Machines blijven nog even draaien na het uitschakelen.
12. Wees voorzichtig bij het behandelen van benzine, in verband met het verhoogde brandrisico. Vul nooit brandstof bij in de buurt van open vlammen, vonken of hete motoronderdelen. Niet roken tijdens het tanken.
13. Schakel de motor uit alvorens te tanken. Vul geen benzine bij in gesloten ruimten. Geen brandstof morsen! Ter voorkoming van brandgevaar dient u de machine schoon te houden.
14. De machine moet op een stevige, vlakke ondergrond staan.
15. Alvorens de machine achter te laten, dient u de motor uit te schakelen en de benzinekraan dicht te draaien. Bij de versie met elektromotor moet de stekker uit het stopcontact worden getrokken.
16. Onderhouds- en reinigingswerken evenals het afnemen of wegklappen van veiligheidsvoorzieningen mogen uitsluitend worden uitgevoerd bij uitgeschakelde motor, en alleen nadat de bougiekabel werd losgekoppeld of de stekker uit het stopcontact werd getrokken.
17. Alle beschermingsvoorzieningen van de V-riemaandrijving moeten volgens de voorschriften aangebracht zijn, aangezien het starten van de machine anders wordt verhinderd door de veiligheidsschakelaars.

Garantie

Overeenkomstig onze garantiebepalingen verlenen wij op de Hakselaar 4000 Profi vanaf de verkoopdatum een garantie van 1 jaar in geval van privé-gebruik; in geval van een commercieel gebruik bedraagt de garantietermijn een 1/2 jaar. Een garantieclaim is slechts geldig wanneer het bijgevoegde verkoopbewijs ingevuld worden opgestuurd naar de fabrikant / importeur en bij een garantiereparatie het garantiebewijs wordt voorgelegd.

Beschrijving

De hakselaar 4000 Profi is een universeel bruikbare hakselaar, uitgerust met een slaghamers en een snipperschijf. De machine is geschikt voor takken met een maximale diameter van 8cm via de zijtrechter, en voor groenafval, loof en dunnere takken via de hoofdtrechter (nadere beschrijving verder in de handleiding).

Vorbereiding voor gebruik

Voor de inbedrijfstelling van de machine, dient men na te gaan of de beide trechters geen vreemde materialen bevatten. Bij de versie met benzinemotor dient het peil van de motorolie absoluut te worden gecontroleerd (kijk in de handleiding van de motorfabrikant).

Bij de versie met elektromotor moet men op de draairichting letten. Wanneer een ompoling noodzakelijk is, moet dat door een elektricien worden uitgevoerd. Bij draaistroommachines mag de kabeldoorsnede niet minder dan 5x 1,5 vierkante millimeter bedragen. Het stopcontact moet beveiligd zijn met een 16A trage zekering. V-riemspanning controleren (zie daarvoor het hoofdstuk "Zo gaat u te werk").

Technische gegevens

| | | |
|---------------------|-----------------------------------|------------------------|
| Type | 4000 380 V | 4000 Benzinemotor |
| Drijfwerk | Elektromotor 3x 400V 3,7 KW | Honda GX 270 6,6 KW |
| Beveiliging | 16A trage zekering | |
| Snijhamers | 32 | 32 |
| Ruimhamers | 4 | 4 |
| Schaafbeitel | 1 | 1 |
| Veiligheidsschakel. | 2 | 2 |

Horizontale grill (optie)

Als optie kan een bijkomende horizontale grill worden besteld.

Met een bijkomende horizontale grill worden droge houtmaterialen zeer fijn gehakt.

Vraag ernaar bij uw dealer.

Omkeren / vervangen van de slaghamers

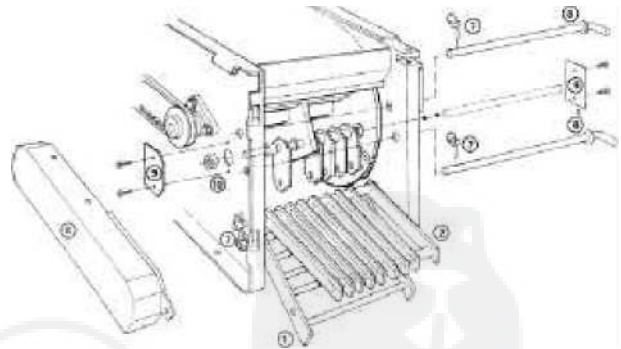
(Dit werk mag uitsluitend worden uitgevoerd door een professionele dienst).

- Schakel de motor uit of trek de stekker uit het stopcontact.
- Verwijder de uitwerptrechter.
- Schroef de V-riemafdekplaat (6) af
- Verwijder de twee (bij gemonteerde horizontale grill vier) borgpennen (7).
- Verwijder de fixeerstangen (2) en klap de verticale (2) en de horizontale grill (1) (indien gemonteerd) naar beneden.
- Demonteer de asafdekking (9). Drijf de spanstift (10) naar buiten.

De hameras wordt van rechts naar links uit de machine geschoven. Let op de volgorde van de door u gedemonteerde onderdelen (rijg ze op een draad achter elkaar). Na het omkeren van de slaghamers worden de afstandsbusen en de omgekeerde slaghamers weer in dezelfde volgorde gemonteerd.

De borgring wordt opnieuw gemonteerd en met een nieuwe spanstift vastgezet.

Na het omkeren of vervangen moeten alle componenten worden getest op hun soepele werking.



Mesvervangning

Schakel de motor uit of trek de stekker uit het stopcontact.

Verwijder de uitwerptrechter.

Klap de invultrechter weg en draai met de hand aan de hamermolen tot het zijmes zich bovenaan bevindt.

Draai de onderste messchroef los en verwijder ze.

Klap de verticale en horizontale grill naar beneden.

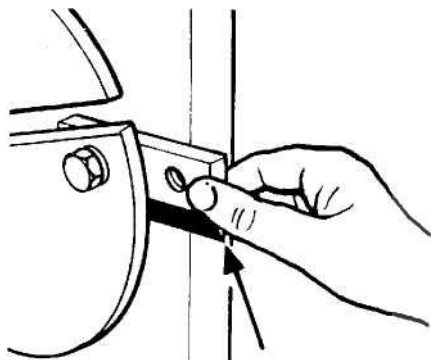
Draai aan de hamermolen tot u het mes via de uitwerpopening kunt bereiken.

Verwijder de tweede messchroef en verwijder het mes.

Zet het nieuwe mes eerst lichtjes vast met de buitenste schroef. Het snijvlak is naar beneden gericht.

Zwenk het mes nu in de werkpositie (in pijlrichting). Het snijvlak is dan naar boven gericht en de vastgepakte zijde naar de hamermolen.

Na de montage moeten alle schroeven nauwgezet worden aangedraaid.



Verhelpen van storingen

De machine start niet:

Controleer of er benzine in de tank is of of het netsnoer in orde is. Controleer de hoofdzekering eventueel.

Controleer de veiligheidsschakelaars: zitten de bedieningsschroeven voor de veiligheidsschakelaars correct ingeschroefd? Een niet correct ingeschroefde bedieningsschroef voor de veiligheidsschakelaars zorgt voor een onderbreking van de stroomkring.

Wanneer u de storing zelf niet kunt verhelpen, dient u zich te wenden tot uw dealer.

De motor valt na een tijdje draaien vanzelf stil:

Bij de versie met elektromotor zou de motor oververhit kunnen zijn, zodat de oververhittingsbeveiliging geactiveerd werd. In dat geval laat u de motor gewoon even afkoelen en probeert u opnieuw. Wanneer het netsnoer heet wordt, dient u na te gaan of u de voorgeschreven kabeldoorsnede gebruikt (5x 1,5mm) of of het netsnoer niet te lang is.

TIP: gebruik uitsluitend korte kabels met een grote doorsnede.

De motor start niet en broemt/knarst:

- Ga na of de hamermolen vrij kan draaien. Reinig de zone rondom de hamermolen, zodat de hamermolen vrij kan draaien.
- Controleer de V-riemspanning en span de V-riem eventueel bij.

Als de machine nog steeds niet wil starten, dient u zich tot uw dealer te wenden.

Aanspannen van de V-drijfriem

De V-drijfriem moet na een bedrijfstijd van 0,5-4 uur voor de eerste keer worden aangespannen. Daarna moet de V-riem regelmatig op een correcte spanning worden gecontroleerd. De V-riem is correct gespannen wanneer hij ongeveer 1,5cm kan worden ingedrukt in het midden van het lange rechte stuk.

De spaninrichting voor de V-drijfriem bevindt zich onder de machine. Na het losdraaien van de contraoer kan de V-riem met behulp van een spanschroef worden bijgespannen.

Het verhakselde materiaal is te fijn:

- Wanneer de horizontale grill gemonteerd werd, klapt u die naar buiten.
- Controleer de hamers; als hun randen afgerond zijn, moeten ze worden gedraaid of vervangen.
- Wanneer u werkt met de zijtrechter controleert u het mes en het tegenmes; eventueel vervangen of slijpen. De spleet tussen het mes en het contrablad moet 2 mm bedragen. Als de spleetmaat niet correct is, kunt u ze corrigeren met gebruik van afstandsplaatjes.

EG-conformiteitsverklaring

overeenkomstig de EG-richtlijn 89/392/EEG

Ondergetekende,

**Fa. Telsnig Forst- & Gartentechnik Dörnbergstr.27
34233 Fuldataal/ Ihringshausen**

verklaart op zijn eigen verantwoordelijkheid dat onderstaande machine,

HERKULES hakselaar 4000 Profi

waarvoor deze verklaring geldt, voldoet aan de volgende standaarden en andere normen.

EG-richtlijn 89/392/EEG
EG-richtlijn inzake elektromagnetische compatibiliteit 89/336/EEC
EG-laagspanningsrichtlijn 73/23/EEG



Adolf Telsnig

Fuldataal, 4.02.1999

Plaats en datum van de opstelling

Naam en handtekening
van de bevoegde persoon

