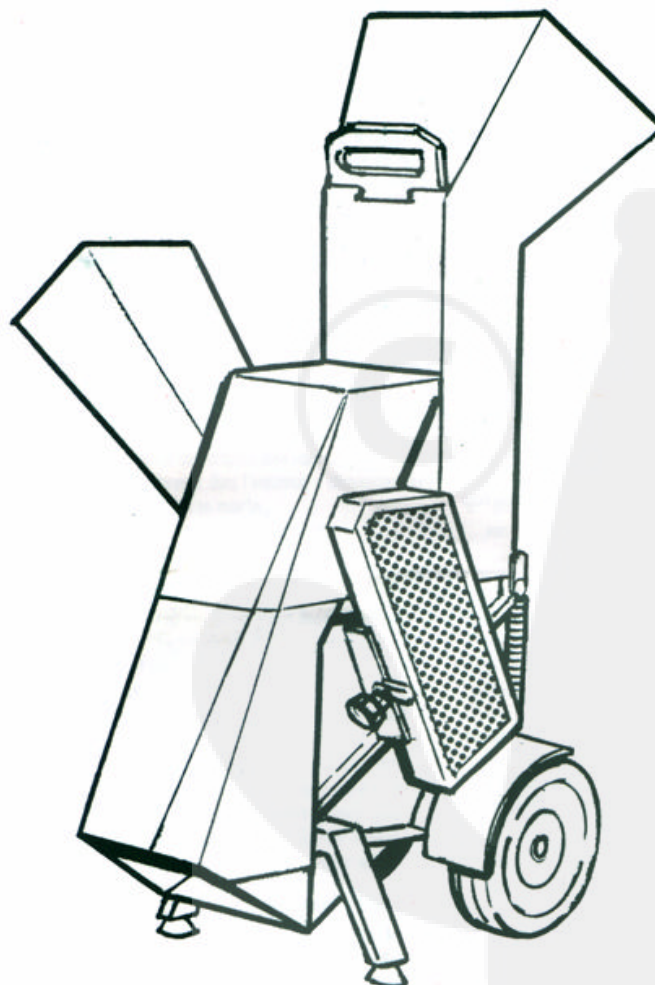




GEBRUIKSAANWIJZING

LGM-3500



Met de aankoop van deze Bio versnipperaars Shredder 3500-Compact, heeft u een machine die u zeer veel diensten zal bewijzen om op optimale wijze zeer diverse materialen voor compostering voor te bereiden.

Door het volgen van bijgaande instructies zal deze goed presterend en kwalitatief hoogstaande machine u gedurende jaren voldoening geven.

Garantie

Wij bieden een waarborg van één jaar op de versnipperaars 3500 Compact.

De garantie is geldig voor alle fouten of beschadigingen aan de machine, bij normaal gebruik. Zijn uit de garantie uitgesloten: defecten of beschadigingen die te wijten zijn aan het niet nauwlettend navolgen van deze instructies.

Wanneer niet aangepaste materialen worden verhakseld, zoals stenen, metaal, aarde,... kan de machine beschadigd worden.

Schade aan de motor of aan de wielen kunnen veroorzaakt worden door overbelasting met materialen of door het inbrengen van te dikke takken in de molenhamers in plaats van het zijdelingse mes te gebruiken.

Ongevallen voorkomen

- Volgens de wettelijke voorschriften mag de versnipperaars Bio Shredder 3500 Compact uitsluitend met behulp van de twee borgschroeven gebruikt worden.
- Om ongevallen met elektrische stroom te vermijden is het aangeraden de machine aan te sluiten op een stopcontact beveiligd met een schakelaardifferentiaal.
- Draag veiligheidshandschoenen, een veiligheidsbril en oorbeschermers.
- Steek nooit de handen in de trechters terwijl de machine draait.
- De machine enkel openen wanneer de motor volledig stilstaat.
- Schoonmaak en onderhoud van de machine gebeuren enkel wanneer de stekker uit het stopcontact is getrokken of wanneer de bougie ontkoppeld is bij benzinemotoren.
- ?? Kinderen moeten op afstand gehouden worden van een werkende machine.

Uitrusting

Volgende toebehoren worden bij de machine geleverd

- 1 vierkante sleutel voor het systeem van riemspanning en horizontale rooster
- 1 platte sleutel
- 1 binnenzesantsleutel
- 1 gebruiksaanwijzing
- 1 Honda handleiding voor benzinemotoren.

Technische gegevens 3500 Compact

- ?? Benzinemotor Honda, 5,5 PK
- ?? Elektromotor 380 V/16 A, $P_1=3,7$ kW
- ?? Elektromotor 220 V/10 A, $P_1=2,7$ kW

Hamers: in gehard staal, op vier zijden bruikbaar

Gewicht: ongeveer 90 kg

Wij behouden ons het recht voor om op elk ogenblik zonder voorafgaandelijk berichtgeving technische wijzigingen aan de machine aan te brengen en bijgevolg ook de prijs aan te passen.

Gebruik van de machine

1. Starten

- a. De riem monteren
 - b. Beschermkap van de riem sluiten
 - c. Borgschroef op de beschermkap bevestigen
 - d. De zijdelingse trechter of de beschermkap bevestigen en de borgschroef niet vergeten.
 - e. De riem aanspannen (de motor met de vierkantsleutel naar voor schuiven, naar de uitlaatrechter)
 - f. *Benzinemotoren*: Olie bijvullen. Loodvrije benzine bijvullen en de motor starten (lees aandachtig de handleiding van Honda)
 - Elektrische motoren*: de machine aansluiten, starten met behulp van de schakelaar. De draairichting controleren. (Van de zijkant van de riem bekeken moet het hakselsysteem in tegenwijzerszin draaien).
- Indien de hakselaar in de verkeerde zin draait, doe beroep op een bevoegde electricien om polen van de stekker te wisselen.
- OPGELET**: bij elektrische motoren 220 V wordt de riem na het starten van de motor aangespannen.

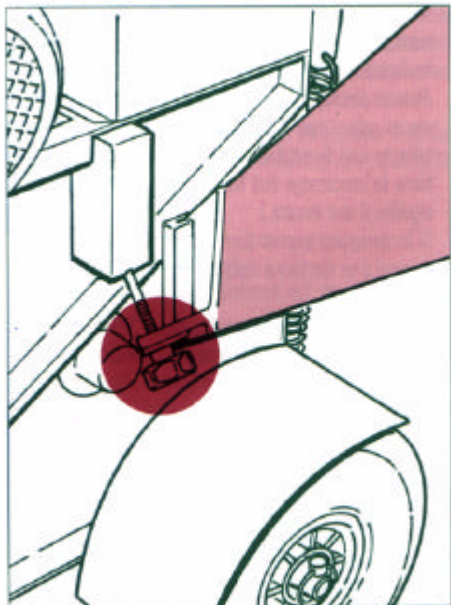
2. Nuttige tips

- a. Bij het hakselen van natte materialen moet het horizontale rooster steeds naar beneden geklapt zijn.
- b. De hoofdtrechter dient voor de vochtige, met aarde besmeurde en korte (tot 40 cm) materialen.
- c. Langere en droge stukken, zoals kleine takken, worden in de laterale trechter geworpen.

3. Openen van de machine:

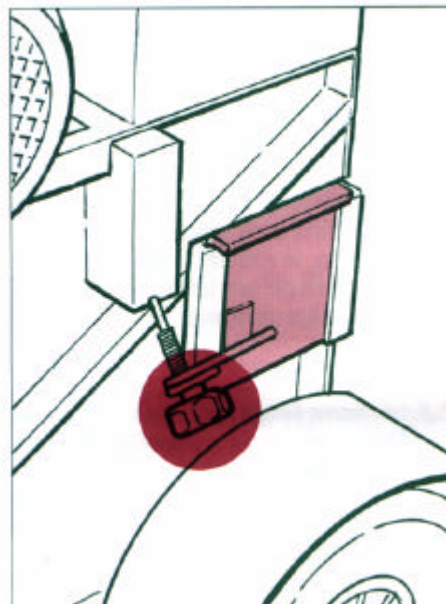
(Om het mes of de hamers te wisselen of om de machine te reinigen)

- a. De riem ontspannen (de motor naar achter laten glijden).
- b. De borgschroef van de beschermkap van de riem losmaken en ze openen.
- c. De riem verwijderen.
- d. Het horizontale rooster naar beneden klappen.
- e. De pen van het verticale rooster wegnemen.
- f. De hoofdtrechter achterwaarts verplaatsen om de chassis te openen. (plaats de voet op de transversale stang achter de machine als tegengewicht).



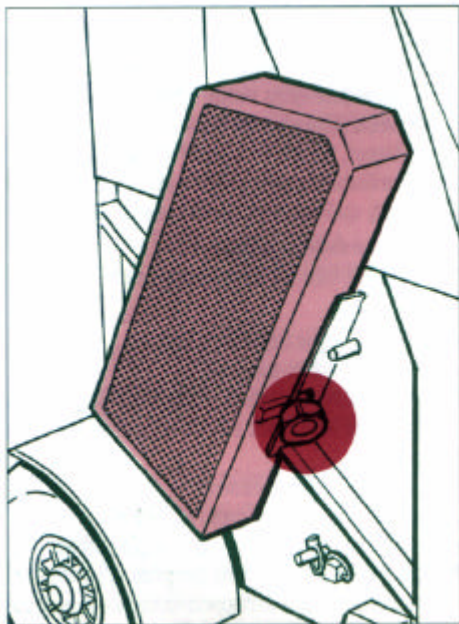
VEILIGHEIDSVORZIENING

1. De laterale trechter op zijn plaats zetten
2. De borgschroef bevestigen



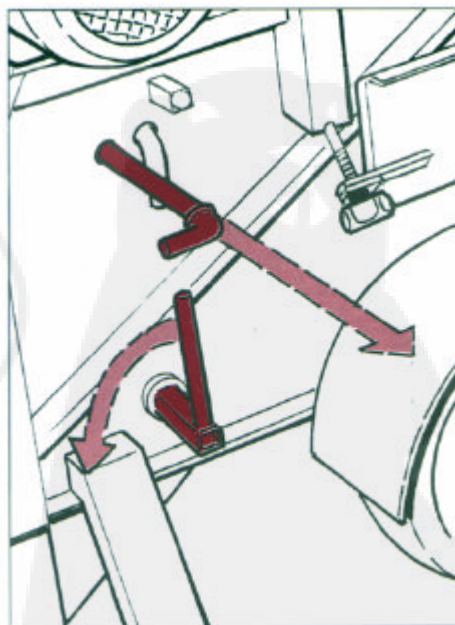
VEILIGHEIDSVORZIENING

1. De afdekplaat plaatsen
2. De borgschroef bevestigen



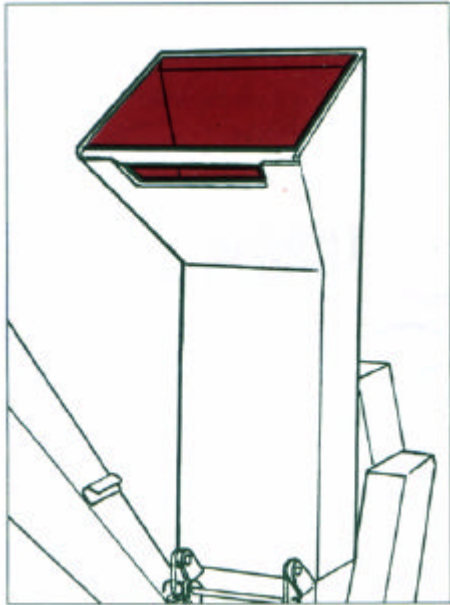
VEILIGHEIDSVORZIENING

1. De Beschermkap van de riem sluiten
2. De borgschroef bevestigen



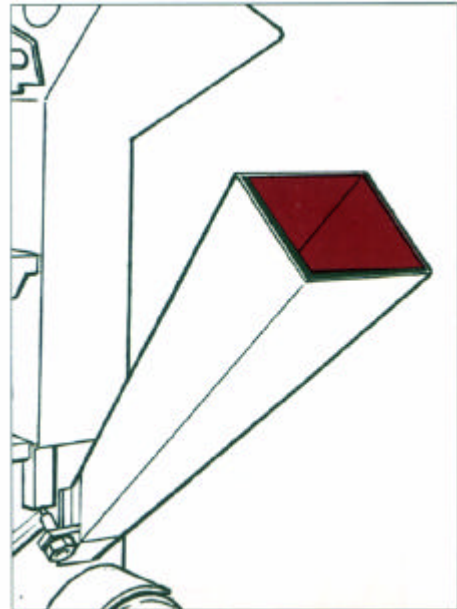
WERKEN

- Horizontale rooster: voor vochtige hakselmaterialen naar beneden klappen
1. De pen verwijderen
 2. Het rooster naar beneden klappen met behulp van de vierkansleutel



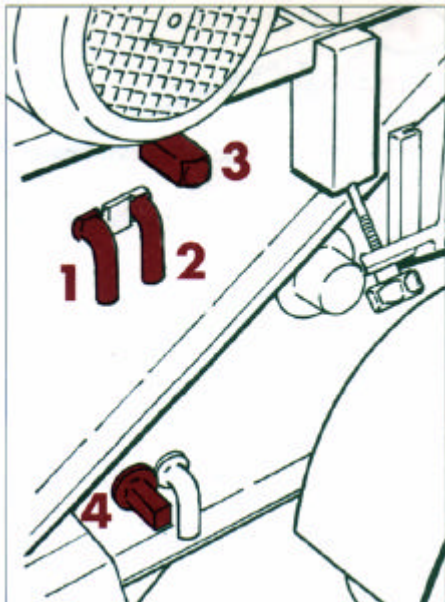
WERKEN

Hoofdtrechter:
Voor hakselmateriaal tot 40 cm lang



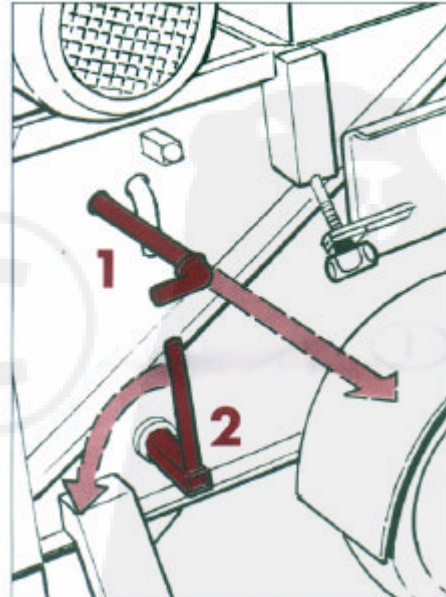
WERKEN

Laterale trechter:
Voor materialen van meer dan 40 cm lang



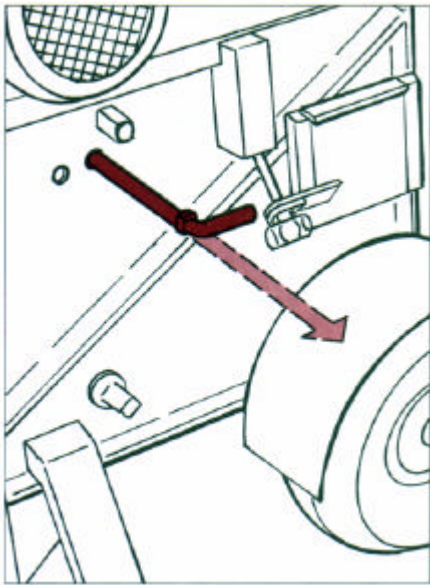
OPENEN VAN DE MACHINE

(om te sluiten, omgekeerd tewerk gaan)
Te gebruiken elementen: 1. Pen van het horizontale rooster—2. Pen van het verticale rooster—3. Riem: spannen/ontspannen—4. Horizontale rooster: naar boven/naar beneden



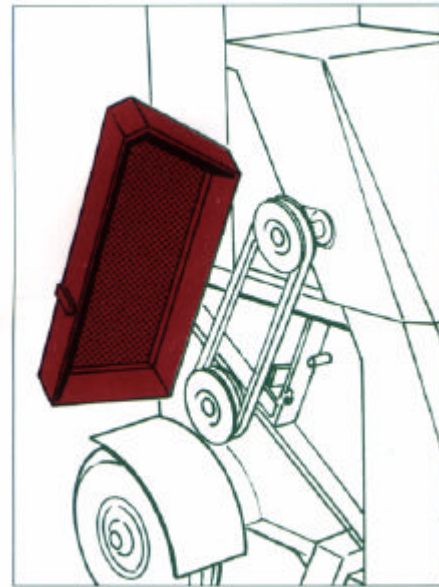
OPENEN VAN DE MACHINE

1—De pen van het horizontale rooster verwijderen
2—Het rooster naar beneden klappen



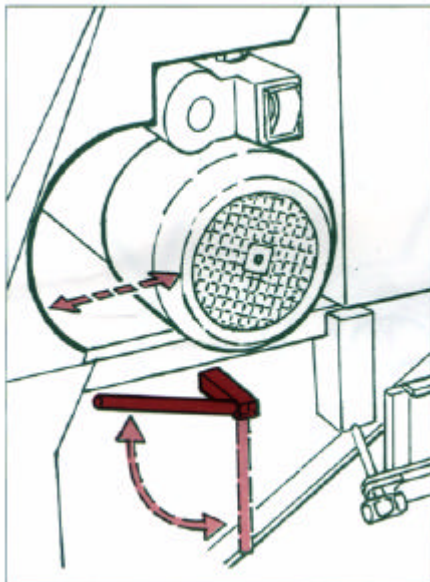
OPENEN VAN DE MACHINE

De pen van het verticale rooster verwijderen



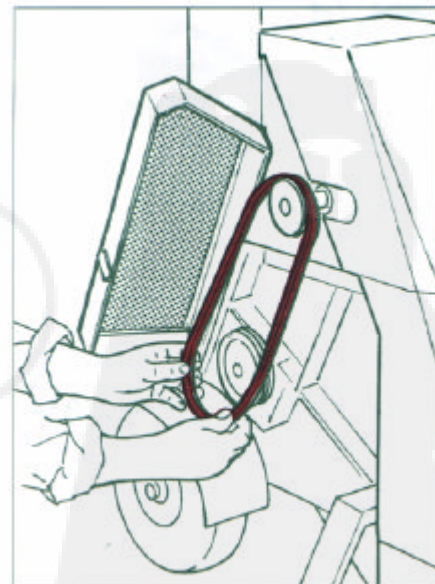
OPENEN VAN DE MACHINE

De beschermkap van de riem openen



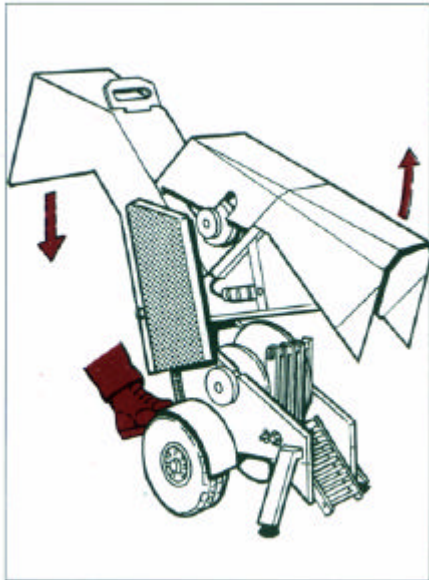
OPENEN VAN DE MACHINE

De riem ontspannen



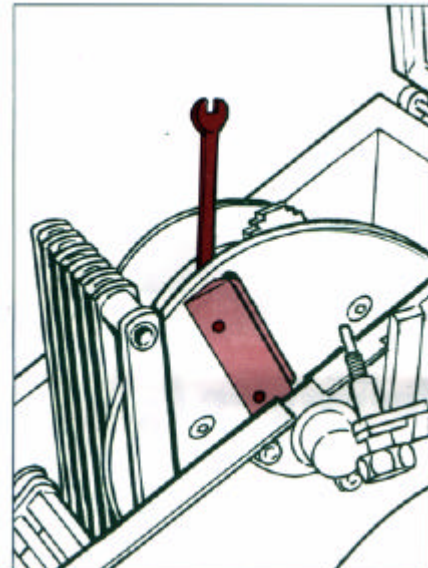
OPENEN VAN DE MACHINE

De riem afnemen



OPENEN VAN DE MACHINE

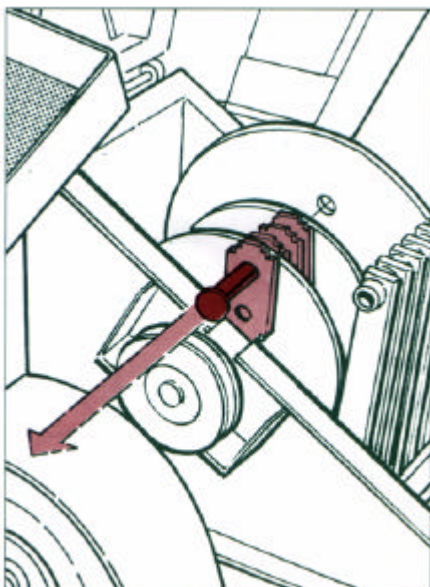
De machine openen



Schoonmaken, messen wisselen, hamers draaien / hamers wisselen

1— De bevestigingsschroef van het mes losmaken

2— Het mes vervangen



Schoonmaken, messen wisselen, hamers draaien / hamers wisselen

1— De as van de hamers losschroeven en deze wegnemen

2— De hamers draaien of wisselen