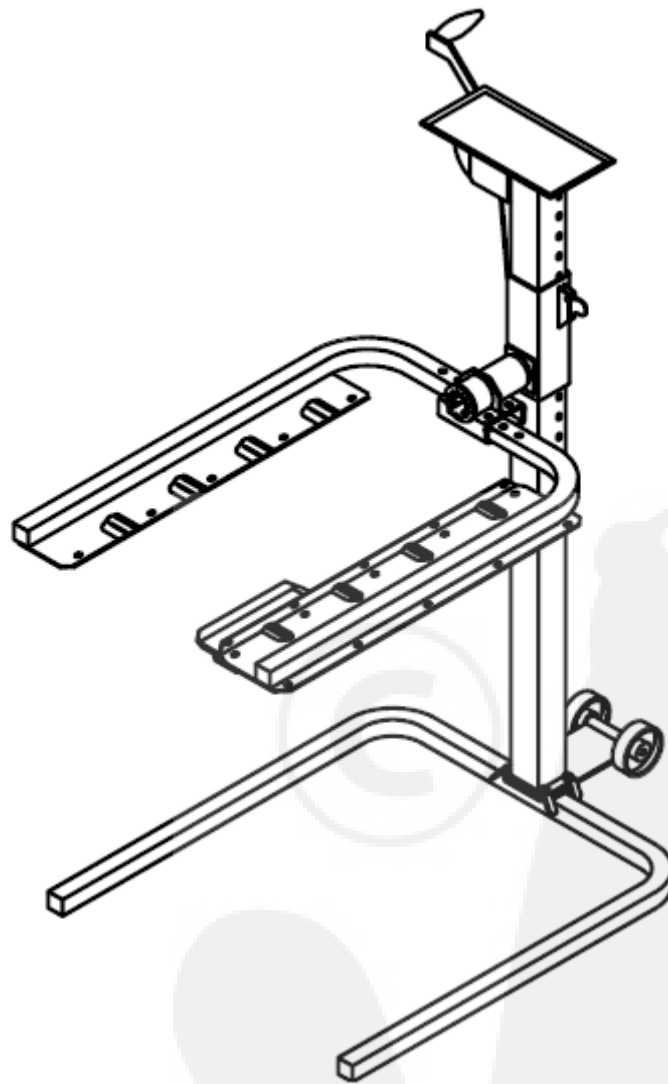


BEDIENINGSHANDLEIDING
MODEL 250



INHOUDSTAFEL

PRESTATIEGARANTIE	2
SPECIFICATIES	3
CHECKLISTEN	4
ALGEMENE INFORMATIE	4
VEILIGHEIDSINFORMATIE	5-7
VEILIGHEIDSSTICKERS	7
MONTAGEVOORSCHRIFTEN	8-10
GEbruiksvoorschriften	11-14
OVERZICHT VAN DE ONDERDELEN	15-16
SERVICEVOORSCHRIFTEN	17-18
VOORSCHRIFTEN i.v.m. de FULTON LIER	
HULPSTUKKEN & HANDLEIDING voor de HL200 KIT	
GARANTIE	19-20

VEILIGHEIDSCERTIFICAAT: Deze servicelift valt niet onder de vereisten van enige veiligheidsnorm. De lift voldoet echter wel aan alle bekende toepasselijke vereisten van standaardnormen waarover de constructeur enige controle heeft. De lier is in overeenstemming met ASAE S361.3.

Serienummer	Datum	Omschrijving
05/94		250# - HL250



SPECIFICATIES

Lit'L HEFTEE

NOMINAAL HIJSVERMOGEN		250#	91 kg
TOTALE BREEDTE		maximaal: 37"	86 cm
TOTALE HOOGTE (HANDLIER)		61"	55 cm
DIEPTE – VAN VOOR NAAR ACHTER (CIRCA)		48"	122 cm
SPOORBREEDTE WIELEN (BUITENZIJDEN TOT BUITENZIJDEN)	maximum:	34"	86 cm
SPOORBREEDTE WIELEN (BINNENZIJDEN TOT BINNENZIJDEN)	minimum:	13"	33 cm
BREEDTE HIJSFRAME INSTELBAAR dmv PENNEN	maximum:	37"	86 cm
BREEDTE HIJSFRAME INSTELBAAR dmv PENNEN	minimum:	20"	51 cm
LENGTE v/d VORKEN v/h HIJSFRAME		39"	86 cm
HIJSHOOGTE GEMETEN TOT DE ONDERKANT v/d WIELEN	maximum:	49"	125 cm
ASAFSTAND (MIDDENLIJN TOT MIDDENLIJN)		maximum:30"	76 cm
HIJSKABEL: 1/8" VLIEGTUIGKABEL			32 cm
VALBEVEILIGING –VEILIGHEIDSVERGRENDELING: om de anderhalve duim omlaag, tot 21"			
2 TRANSPORTWIELEN – TE GEBRUIKEN DOOR DE LIFT NAAR ACHTEREN TE KANTELEN		4"	10 cm Ø
GEWICHT BIJ VERZENDING (BASISMACHINE)		155#	64 kg
VERPAKKING voor VERZENDING	1 DOOS	53½ x 32 x 5½"	135 x 81 x 14 cm
BELASTINGPROEF BIJ		1000 lbs.	364 kg
INSTALLATIE: NIET VEREIST VOOR HET STANDAARD-VLOERMODEL DOOR TOEPASSING VAN STEUNPOTEN.			
VERHOUDING VAN DE LIER (EFFECTIEF)			CIRCA 1:10
WERKING VAN DE LIER: TIENTAL SLAGEN NAAR VOLLEDIG OMHOOG.			
TYPE LIER: AUTOMATISCHE REM – HENDEL STOPPT ALS HIJ WORDT LOSGELATEN, ZOWEL BIJ HIJSEN ALS NEERLATEN. WISSELEN HOEFT NIET. GEWOON OMHOOG OF OMLAAG ZWENGELEN. VOLDOET AAN DE ASAE-VEILIGHEIDSNORM VOOR VEILIGHEIDSLIEREN. ASAE S361.3 (SAFETY FOR PORTABLE AGRICULTURAL AUGER CONVEYING EQUIPMENT), DIE OOK DE VOORSCHRIFTEN VOOR LIEREN BEVAT.			

Octrooi aangevraagd — Wijzigingen voorbehouden.



Lit'L HEFTEE
EEN NIEUWE GENERATIE VOOR NOG MEER VEILIGHEID EN
GEBRUIKSGEMAK BIJ ONDERHOUDSWERK.

CHECKLISTEN

CHECKLIST VÓÓR GEBRUIK

Inspecteer de *Lit'L HEFTEE* grondig na montage en kijk goed na of het toestel correct is opgesteld. De volgende checklist helpt u bij de inspectie geen belangrijke punten over te slaan. Vink de punten een voor een af nadat u de betreffende controle hebt uitgevoerd en eventuele mankementen hebt rechtgezet.

- Controleer alle bouten – zorg ervoor dat ze goed zijn aangedraaid.
OPMERKING: zie de montagehandleiding.
- Ga na of de veiligheidsvergrendeling vrij kan werken, op zijn plaats vastklikt, goed vasthaakt en vergrendeld,
- Controleer grondig of de rotatievergrendeling vrij op zijn plaats kan draaien (in de vergrendelde stand).

ALGEMENE CHECKLIST VÓÓR ELK GEBRUIK

- Kijk na en meet of de wielen van de machine gecentreerd in de wielhouders zitten, voor u de lift omhoogbrengt.
- Bij zware lasten moet u ervoor zorgen dat het gewicht zo goed mogelijk op de lift gecentreerd ligt.
- Leg de machine altijd op een arm aan WEERSKANTEN voor u enig werk uitvoert (draaien, omhoogbrengen, enz.)
- Controleer alle bouten om ervoor te zorgen dat ze voldoende zijn aangedraaid.
- Zorg ervoor dat de lierkabel gelijkmatig is opgewonden en goed bevestigd is aan de hijsnok. Controleer ook goed of er geen kinken of gerafelde stukken in de kabel zitten.

ALGEMENE INFORMATIE

Het doel van deze handleiding is de bediener te helpen bij het onderhoud en de bediening van de *Lit'L HEFTEE*. Lees de handleiding zorgvuldig. Ze bevat informatie en aanwijzingen die u in staat zullen stellen het toestel gedurende jaren betrouwbaar en veilig te gebruiken. Deze aanwijzingen en voorschriften voor bediening en onderhoud zijn samengesteld op basis van uitgebreide technische en ervaringsgegevens.

De illustraties en gegevens in deze handleiding waren actueel op het tijdstip ze gedrukt werd. Door mogelijke veranderingen tijdens de productie kan het zijn dat de lift waarover u beschikt licht afwijkt van de beschrijving. HEFTEE Industries LLC behoudt zich het recht voor om de lift naar eigen inzicht aan te passen of het ontwerp ervan te veranderen zonder voorafgaande kennisgeving.

ONDERHOUD

Houd de bevestigingsstrips en de veiligheidsvergrendelingen in goede staat.

VOOR DE EIGENAAR:

Lees de handleiding goed door voordat u uw *Lit'L HEFTEE* gebruikt. De hier gepresenteerde informatie zal u helpen uw taak beter en veiliger uit te voeren. Houd deze handleiding bij de hand als naslagboek en voor de training van toekomstige gebruikers.

De *Lit'L HEFTEE* die u heeft gekocht is zorgvuldig ontworpen en vervaardigd. Het is een betrouwbaar toestel, dat u lang voldoening zal schenken. Net als alle mechanische producten, is goed onderhoud en schoonmaken noodzakelijk. Onderhoud de *Lit'L HEFTEE* volgens de aanwijzingen. Volg nauwgezet alle veiligheidsinformatie in deze handleiding en de aanwijzingen op de veiligheidsstickers die op de *Lit'L HEFTEE* zelf zijn aangebracht.

Gebruik alleen authentieke HEFTEE onderdelen. Als u andere onderdelen gebruikt, vervalt hierdoor de garantie en voldoet het toestel mogelijk niet meer aan de normen die vereist zijn voor veilige en goede werking. Noteer hier het model en het serienummer van uw *Lit'L HEFTEE*.

Model: Serienummer: (U vindt deze gegevens op het schuifstuk van het *Lit'L HEFTEE* frame.)

In de tekst van deze handleiding wordt de term BELANGRIJK gebruikt om aan te duiden dat het niet naleven van de betreffende aanwijzing kan leiden tot schade aan het toestel. De termen LET OP, WAARSCHUWING, en GEVAAR worden in combinatie met het gevaarsymbool (een driehoek met een uitroepteken) gebruikt en geven de mate van persoonlijk gevaar aan.

VEILIGHEID

NEEM ACHT!! DIT GEVAARSYMBOL – DAT U DOORHEEN HEEL DEZE HANDLEIDING VINDT – DIENT OM UW AANDACHT TE VESTIGEN OP VOORSCHRIFTEN EN AANWIJZINGEN WAARBIJ UW PERSOONLIJKE VEILIGHEID EN DIE VAN ANDEREN IN HET SPEL IS. ALS U DE INSTRUCTIES NIET NALEEFT, KAN DIT LICHAAMELIJK LETSEL OF ZELFS DE DOOD TOT GEVOLG HEBBEN.



DIT SYMBOOL BETEKENT

–LET GOED OP!

–WEES ALERT!

–HET GAAT OM UW VEILIGHEID!

▲ "LET OP" – Heeft betrekking op een potentieel gevaarlijke situatie die, als ze niet wordt vermeden, zou kunnen leiden tot een klein of matig ernstig lichamenteel letsel. Deze waarschuwing kan ook worden gebruikt om de aandacht te vestigen op onveilige werkmethodes.

▲ "WAARSCHUWING" – Heeft betrekking op een potentieel gevaarlijke situatie die, als ze niet wordt vermeden, zou kunnen leiden tot een dodelijk of ernstig letsel. Dit omvat onder meer gevaren die zich voordoen als afschermkappen worden verwijderd. Deze waarschuwing kan ook worden gebruikt om de aandacht te vestigen op onveilige werkmethodes.

▲ "GEVAAR" – Heeft betrekking op een uiterst gevaarlijke situatie die, als ze niet wordt vermeden, zal resulteren in een dodelijk of ernstig letsel. Dit signaalwoord is dus gereserveerd voor de meest extreme situaties. In de regel gaat het dan om componenten of onderdelen die om functionele reden niet kunnen worden afgeschermd.

5/94 (HERZIEN 11/96)

OCTROOIEN AANGEVRAAGD

VEILIGHEIDSINFORMATIE

De *Lit'L HEFTEE* werd ontworpen met elke mogelijke bekende veiligheidsvoorziening – behalve een voorzichtige gebruiker: u alleen kunt zorgen voor juist en veilig gebruik.

OPLEIDING

- LEES deze handleiding, in het bijzonder de bedieningsvoorschriften en de veiligheidsinformatie, vóór u het toestel gebruikt.
- Sta niet toe dat kinderen het toestel bedienen of ermee spelen. Laat er ook geen volwassenen mee werken als ze niet de passende instructies daartoe hebben gekregen.
- Laat niemand op of onder het toestel terwijl de lift in beweging is of terwijl het toestel wordt bediend.

VEILIG GEBRUIK

▲ LET OP

Gevaarbeheersing en het voorkomen van ongevallen bij het gebruik is niet alleen een zaak van configuratie en ontwerp van het toestel, maar ook van bewustzijn, betrokkenheid, zorgzaamheid, omzichtigheid en goede opleiding van het personeel dat zorgt voor bediening, transport, onderhoud en opslag van de uitrusting.

- Draag bij het werk altijd een veiligheidsbril, geschikte werkkleding en veiligheidsschoenen.
- Gebruik in geen geval drugs of alcoholhoudende dranken als u met mechanische apparatuur – en in het bijzonder met de HEFTEE – aan het werk moet.
- Vervang beschadigde veiligheidsstickers onmiddellijk. Maak de plaats waar de sticker moet worden aangebracht schoon met water en zeep. Verwijder alle vuil, vet en resten van de oude sticker. Breng de drukgevoelige stickers aan op dezelfde plaats.
- Plaats de machine nauwkeurig met alle wielen gecentreerd in de wielhouders vóór u de lift omhoogbrengt. Bij het omhoogbrengen van zware lasten moet u het gewicht zo goed als mogelijk gecentreerd houden, zo dicht mogelijk bij de liftmast.
- Probeer op de HL250 niet meer te heffen dan 250#. Als de lift niet vlot omhoog gaat, is de last te zwaar. Probeer niet de volle last op het uiteinde van de armen te leggen.
- Sla acht op de veiligheidsstickers op de *Lit'L HEFTEE*, en volg de aanwijzingen die erop staan.
- Sta nooit toe dat iemand zich op of onder de uitrusting bevindt, terwijl deze met de lift omhoog- of omlaaggebracht wordt, of wanneer de lift in enige zin wordt bediend.
- Breng de lift altijd omlaag tot op de veiligheidsvergrendeling voor u met het werk begint, en laat de lift helemaal tot op de vloer zakken voor u de werkplaats verlaat.
- Bevestig de machine stevig op de liftarmen of in de wielhouders, voor u begint met de reparaties. Gebruik de meegeleverde banden.
- Laat de motor van de machine niet draaien terwijl deze op de lift staat. Maak de bougiekabel los voor u met de onderhoudswerkzaamheden begint.

VEILIGHEIDSINFORMATIE

VERGEET NIET: “U BENT DE ENIGE DIE ERVOOR KUNT ZORGEN DAT DE MACHINE VEILIG WORDT BEDIEND”

LAAT NOOIT een motor draaien terwijl deze zich op de lift bevindt. Kijk na of alle hulpstukken losgekoppeld zijn en controleer of de machine stevig aan de liftarmen is bevestigd, zodat ze niet kan bewegen.

▲ GEVAAR

Neem de bougiekabel weg voor u met de onderhoudswerkzaamheden begint.

- Houd open vuur verwijderd van brandstof.
- Gebruik het toestel nooit als een personenlift.
- Houd bij het draaien van de lift de liftarmen en de last goed vast zodat u de rotatie altijd veilig onder controle houdt.
- Als de lift wordt gebruikt als werktafel, laadgereedschap, enz. moet u de machine stevig op de liftarmen bevestigen, zodat ze er niet vanaf kan vallen of de lift kan doen kantelen.
- Houd alle bevestigingsmiddelen en de veiligheidsvergrendelingen in goede staat en zorg ervoor dat ze op hun plaats zitten.
- Neem alle mogelijke voorzorgsmaatregelen als u de *Lit'L HEFTEE* zonder toezicht laat. Laat de lift zakken tot op de vloer.
- Controleer op gezette tijden de *Lit'L HEFTEE* helemaal op barsten of scheurtjes, verbogen of versleten onderdelen. Kijk de afstelling van de kabels na, controleer of de bouten goed vast zitten, enz. Gebruik de lift niet tot eventuele problemen in orde zijn gebracht. Draai de bouten regelmatig goed aan.
- Kijk goed na of de kabel in goede staat is: zonder kinken of gerafelde stukken.

▲ LET OP

Probeer geen zware last op het UITEINDE van slechts één arm omhoog te brengen. De arm of de vergrendeling van de draaias zou kunnen bezwijken, waardoor de last zou kunnen vallen. HOUD DE LAST GOED CENTRAAL.

VEILIGHEIDSTICKERS

Vervang de stickers onmiddellijk als ze beschadigd zijn
Bestel stickers afzonderlijk

▲ WAARSCHUWING

Voorkom letsel of levensgevaar

- Laat lasten zakken voor u bij het toestel weggaat.
- **DIT IS GEEN PERSONENLIFT. LAAT NOOIT IEMAND OP DE LIFT.**
- Voorkom morsen met brandstof e.d.
- Houd uw voeten weg bij de steunen van de lift bij het omlaagbrengen.
- **NEEM DE BOUGIEKABEL WEG VAN MACHINES OP DE LIFT.**
- Gebruik de lift niet als steekwagen.
- Houd de last goed gecentreerd en dicht bij de mast.

OM HET EVEN WAT KAN BIJ ONZORGVULDIG GEBRUIK EEN ONGEVAL VEROOZAKEN – ZELFS EEN BAKSTEEN.

▲ WAARSCHUWING

Voorkom letsel of levensgevaar

- Lees eerst de bedieningshandleiding.
- **HIJS NIET MEER DAN 250#.**
- Houd alle vergrendelingen in goede staat en op hun plaats.
- Alleen voor gebruik door gekwalificeerde personen. **GEEN KINDEREN. DIT TOESTEL IS GEEN SPEELGOED.**
- Bevestig lasten goed met twee banden voor u met het werk begint.
- **NOOIT BEDIENEN ALS ZICH IEMAND OP OF ONDER DE LIFT BEVINDT.**
- Laat de motor van de machine niet draaien op de lift.
- Geen open vuur / Niet roken in de buurt van brandstof.

OM HET EVEN WAT KAN BIJ ONZORGVULDIG GEBRUIK EEN ONGEVAL VEROOZAKEN – ZELFS EEN BAKSTEEN.

MONTAGEVOORSCHRIFTEN

VOORBEREIDING

Lees deze handleiding en zie ook de onderdelenlijst en de tekeningen op bladzijde 12 en 13.

U hebt de verpakking al opengemaakt om deze handleiding te kunnen nemen. Lees deze handleiding en vooral het deel over veiligheid.

Open de doos met de lier en neem er de kleine onderdelen uit. Open alle verpakkingen en leg de onderdelen uit elkaar zodat u alles dadelijk bij de hand hebt.

▲ WAARSCHUWING

De montage mag alleen door gekwalificeerde technici worden uitgevoerd. Geen kinderen. Wees erg voorzichtig. Draag veiligheidshelmen en veiligheidsschoenen.

MONTAGE VAN DE MASTVOETSTEUNEN

Leg het voetstuk van de lift vlak op de vloer. Breng de mastvoet aan op de montageplaat, op de buis van het voetstuk, zodat de gaten uitgelijnd zijn. Als u in de mastkoker kijkt terwijl u tussen de twee benen van het voetstuk staat, moet de rij gaten in de zijkant van de mastkoker aan de rechterkant zitten. Zie de montagetekening op blz. 13.

Steek vier (4) 3/8 × 1 bouten naar beneden in de vier (4) bevestigingsgaten en zet ze vast met een flensmoer. Draai de moeren goed aan. Het is mogelijk dat de machine is verzonden met het schuifstuk afgenomen van de mast. Als dat het geval is, ga dan als volgt te werk.

Breng het schuifstuk aan op de mastkoker, met de veiligheidsvergrendeling uitgelijnd met de gaten aan de rechterkant van de koker. Opmerking: Let goed op dat de vier (4) nylon-knoppen in de gaten aan de binnenkant blijven zitten en er niet uitvallen bij het installeren.

LIER – MONTAGE VAN DE GEREEDSCHAPSDRAGER

Monteer de lier op de montagehoek. Breng hiervoor vier (4) 3/8 × 1" bouten aan met de kop naar binnen toe – in de richting van de mastkoker, en met de flensmoeren binnen in de lier. Draai de moeren goed aan. Kijk na of de zwengel van de lier aan de achterkant zit (weg van de benen van het voetstuk).

Breng de montagehoek van de lier aan op de twee bouten bovenaan de mastkoker, met de montagesteun voor de lier aan de kant tegenover de gaten voor de veiligheidsvergrendeling.

Plaats de gereedschapsdrager bovenop deze bouten en zet vast met de 1/2" flensconramoeren. Draai de moeren goed aan.

Het gat in een van de hoeken van de gereedschapsdrager dient voor het monteren van een hulplamp als dit gewenst is. Dit gat zou aan de voorkant van de drager (de kant van de benen van het voetstuk) moeten zitten.

MONTAGE VAN DE LIER

Breng de zwengel aan op de as en draai de betreffende moer goed vast.

Als de kabel nog niet is geïnstalleerd:

Bevestig de kabel op de liertrommel. Volg daarbij de aanwijzingen die bij de lier zijn geleverd (in deze handleiding afgedrukt op blz. F1-F2), zodat de kabel binnen in en over de rol loopt, en omlaag naast de verticale mastkoker. Draai de vastzetklemmen van de kabel stevig aan.

Haak de kabellus over de nok aan de zijkant van het schuifstuk en draai met de zwengel naar boven tot de kabel onder spanning staat en goed is vastgetrokken.

Het verdient aanbeveling om de nok een beetje naar binnen te verbuigen (met een paar hamerslagen) zodat de kabel er niet ongewild vanaf kan glijden.

WIELEN

De wielen zijn bij levering al los gemonteerd op de as, met ringen en splitpennen. Verwijder een splitpen, wiel en ringen van de ene kant van de as. Schuif het geheel nu door de buis voor de as aan de achterkant van de lift. Breng aan elke kant van elk van de wielen een ring aan. Breng nu de splitpennen aan en buig de einden uit elkaar om ze vast te zetten.

LIFTARM

Om de drager van de liftarm te monteren, moet u deze gewoon in de draaibuis stoppen, die vooruit steekt uit het verticale deel van het schuifstuk. Breng de vergrendelnok op een lijn met de groeven in de indexplaat, druk de nok omhoog en schuif het geheel naar binnen toe tot de grendel in een van de groeven valt en zich voor de indexplaat vastzet zodat het geheel goed op zijn plaats blijft en niet meer kan draaien.

De vierkante buizen voor de montage van de liftarm zouden nu aan de onderkant van de draaibuis moeten zitten – zoals op de montagetekening wordt getoond. Zo komt de liftarm lager bij de vloer en zit de last dicht bij de as van de draaibuis – de last is dan gemakkelijker te roteren en blijft beter in evenwicht.

Om de drager en de arm te roteren moet u gewoon de vergrendelnok optillen en de drager roteren tot de nok in de sleuf voor de gewenste stand valt.



OPMERKING: Het is niet nodig om de draaispil te smeren. Het roteren zal dan wat stroever gaan met een zware last op de lift, maar dat is net een voordeel om alles goed op zijn plaats te houden bij de rotatiebeweging. Indien gewenst mag er wel een smeermiddel worden gebruikt.

Breng nu de liftarmen aan in de vierkante buizen van de drager (onder de draaibuis).

OPMERKING: Zorg er bij het aanbrengen voor dat de langere arm aan de linkerkant zit en de kortere aan de rechterkant (voor wie naar de liftmast gericht staat). Op die manier steken de twee armen ongeveer even ver naar voor uit. Schuif de armen in de gewenste stand en zet ze met de 1/4" kogelborgpen in het gewenste gat vast.

Als u de lift klaarmaakt voor het omhoogbrengen van een last, is het wenselijk om de armen ongeveer even ver van de centrale draaiaas te houden, zodat de last goed gecentreerd op de lift ligt.

▲ WAARSCHUWING

Bevestig de last stevig aan beide kanten voor u de lift omhoogbrengt. Verwijder de bougiekabel voor u met het onderhoud begint. LAAT DE MOTOR NIET DRAAIEN OP DE LIFT.

Let op voor het morsen van brandstof, olie of zuur bij het roteren van de last.

Blijf met vuur uit de buurt van motoren op de lift.

Zorg ervoor dat alle veiligheidsvergrendelingen op hun plaats zitten, veilig zijn, en goed functioneren.

Laat de last op de grond zakken (blijf met uw voeten uit de zone van de lift) voor u bij het toestel weggaat.

Extra wielhouder. De wielhouder is een optioneel onderdeel dat aan weerskanten kan worden aangebracht en dient om een wiel op zijn plaats te houden, of als hulpstuk bij het dragen van een machine of motor waarvan de wielen ongelijkmatig (niet symmetrisch) geplaatst zijn. Hierbij denken we vooral aan de Lawn Boy. Voor deze grasmaaier moet de wielhouder aangebracht worden in de buitenste rij gaten aan de rechterkant. Dan zit hij precies goed voor het rechterwiel achteraan van deze duwmaaier. Monteer de wielhouder op zijn plaats met twee (2) 3/8 x 1" bouten en flensmoeren.

CONTROLE

Het verticale schuifstuk zou nu met de zwengel van de lier vrij op en neer langs de mast verplaatst moeten kunnen worden. Er zijn ongeveer tien (10) slagen met de zwengel nodig voor de volledige verplaatsing van onder naar boven of omgekeerd.

OPMERKING: U moet de veiligheidsvergrendeling weghouden van de mast terwijl u het schuifstuk omlaagbrengt, omdat de vergrendeling anders op weg naar beneden in elk gat blijft hangen. Het lagere deel van de mast heeft geen gaten, zodat het gemakkelijker is de last helemaal omlaag te brengen zodra ze onder de normale werkhoogte zakt.

Op de verticale mast waarlangs het schuifstuk beweegt is geen smering vereist. De rolletjes moeten vrij kunnen draaien, en de belasting van de ringen in het schuifstuk is vrij onbeduidend – behalve als de last erg ongelijk verdeeld is. Het toestel is nu klaar voor gebruik.

▲ LET OP

Controleer of alle onderdelen geïnstalleerd zijn en op dezelfde plaats zitten als getoond op de montagetekening. De last mag niet zwaarder zijn dan 250# en mag niet volledig op één (1) arm rusten.

LAATSTE CONTROLE

Controleer de machine en vergelijk met de tekeningen. Gebruik de "checklist vóór gebruik" op blz. 4. Lees de bedieningshandleiding en controleer of alle functies van de *Lit'L HEFTEE* goed en veilig werken.

▲ LET OP

Sta nooit toe dat zich iemand op of onder de lift bevindt wanneer deze wordt bediend.

Gebruik de *Lit'L HEFTEE* alleen op een stevige ondergrond en een vlakke vloer.

GEBRUIKSVOORSCHRIFTEN

We hebben al het mogelijke gedaan om de bediening van de lift eenvoudig, gebruiksvriendelijk en veilig te houden, met minimale werkbelasting en tijdverlies. Voor normale aanpassingen en bij normaal gebruik zijn geen werktuigen nodig – behalve voor het aanbrengen (met bouten) van de extra wielhouder indien nodig.

▲ LET OP

Lees de bedieningshandleiding. Elke last die is omhooggebracht, is een potentieel gevaar. Als de lift verkeerd of onzorgvuldig wordt gebruikt, kan dit ertoe leiden dat de last valt – mogelijk met ernstige verwondingen tot gevolg.

Neem de "vóór elk gebruik" checklist door om te verzekeren dat alles goed werkt, dat de bouten goed zijn aangedraaid, enz. Zie blz. 4. Lees deze handleiding en zorg ervoor dat u alle onderdelen van het deel over veiligheid begrijpt.

Zet de *Lit'L HEFTEE* zodanig dat u de machines er gemakkelijk op of af kunt rijden, en zodat u de lift gemakkelijk kunt bedienen.

Gebruik de *Lit'L HEFTEE* alleen op een stevige ondergrond.

▲ WAARSCHUWING

Sta niet toe dat kinderen of andere niet gekwalificeerde personen het toestel bedienen of eraan werken. Gebruik geen alcohol of drugs als u met gereedschap aan het werk gaat. Probeer geen lasten omhoog te brengen die meer wegen dan 250# of die helemaal op het uiteinde van één arm rusten. Laat lasten zakken voordat u bij het toestel weggaat.

▲ WAARSCHUWING

Zorg ervoor dat alle veiligheidsvergrendelingen op hun plaats zitten en goed functioneren. Draag een veiligheidsbril en veiligheidsschoenen.

Uw *Lit'L HEFTEE* zou nu klaar moeten zijn om er machines mee te tillen. Als u een aantal algemene principes naleeft, maakt dit het werken met de lift efficiënter, gemakkelijker en veiliger. Deze principes zijn:

1. Meet de spoorbreedte van de machine (buitenzijde tot buitzijde van de wielen) die u met de lift wilt omhoogbrengen. Plaats vervolgens de wielarmen zodanig dat de wielen van de machine centraal in de geleidegroeven rusten. De beide liftarmen kunnen naar binnen of naar buiten worden verplaatst door de kogelborgpen weg te nemen. Breng het uiteinde van de arm een beetje omhoog, zodat hij vrij in de vierkante buis kan bewegen, en zet hem in de gewenste stand. Zorg ervoor dat u de twee armen zodanig zet, dat de wielen van de machine goed in de geleidegroeven passen en dat de last op de lift zo goed als praktisch mogelijk is gecentreerd.

OPMERKING: Plaats de liftarmen zodanig dat bij het omhoogbrengen van zware machines het gewicht zo goed als praktisch mogelijk gecentreerd is.

OPMERKING: Met het oog op meer stabiliteit en starheid is het raadzaam om de machine zo dicht mogelijk bij de mast op de liftarmen te plaatsen – zo lang ze maar goed toegankelijk blijft.

2. De meeste machines kunnen echter gewoon rechtstreeks op de *Lit'L HEFTEE* en in de wielgeleidegroeven worden geduwd.

▲ WAARSCHUWING

Bedien de lift nooit als er zich iemand op of onder de armen bevindt. Wees extra voorzichtig als er andere personen in de buurt van de lift zijn.

3. Voor machines met een ongelijkmatige spoorbreedte kan het nodig zijn een extra wielhouder aan te brengen.

4. BEVESTIGINGSSTRIPS. Het meest praktisch is het om de machine zo'n dertig tot zestig centimeter omhoog te brengen, zodat u goed bij alle onderdelen kunt. Bevestig de machine vervolgens stevig met de wielen in de geleidegroeven. Gebruik hiervoor de twee meegeleverde nylon bevestigingsstrips. Gewoonlijk is de beste manier om aan elke kant een strip in de lengte te gebruiken en deze aan de binnenkant van de bevestigingspunten van de duwstang en aan de binnenkant langs de wielen, enz. te leiden.

Als het de bedoeling is de wielen bij het uitvoeren van de werken af te nemen, moet u de strip zodanig binden dat hij niet in de weg zit of loskomt bij het afnemen van de wielen. In dat geval kan het nodig zijn om de strips kruislings te bevestigen of zelfs in een "X"-patroon te binden.

5. U kunt de machine nu met de lift naar de gewenste werkhoogte omhoog brengen en naar wens schuin kantelen.

ONDERHOUD VAN MAAIERS

Sommige maaiers hebben een vaste grasafvoeropening die een heel eind buiten de wielbreedte uitsteekt. In dit geval is het doorgaans beter om de wielen in de laagste stand te zetten (zodat het "dek" van de maaier hoger komt). Op die manier rusten de afvoeropening en het dek niet op de liftarmbuizen.



GEBRUIKSVOORSCHRIFTEN

▲ GEVAAR

Bevestig de machine altijd stevig aan beide kanten vóór u met het werk begint. Werk zorgvuldig en voorzichtig en gebruik altijd de standaard bevestigingsstrips. Bij het roteren van de last moet u altijd opletten dat u geen benzine, olie, accuzuur, enz. morst. Rook niet bij het werk en laat geen open vuur in de buurt van de machine.

Als u olie of gas uit de machine wilt laten weglopen door deze te draaien of te kantelen, moet u goed opletten dat er niks naast de opvangbak lekt. Het roteren van zware machines mag alleen gebeuren met twee (2) personen, zodat u de beweging altijd onder controle hebt. Controleer goed of de bevestigingsstrips goed vastzitten voor u de machine kantelt.

▲ WAARSCHUWING

Verwijder de bougiekabel uit de motor vóór u met de onderhoudswerkzaamheden begint. EEN MOTOR ZOU IMMERS KUNNEN STARTEN door het ronddraaien van een mes bij de verwijdering of het installeren ervan.

Probeer nooit een motor op gang te brengen terwijl de machine op de lift staat. Het ligt wel voor de hand dat de KANS OP VERWONDINGEN dan erg groot is.

Als u de maaier op werkhogte brengt, moet u de lift eerst tot de gewenste hoogte omhoogbrengen, en vervolgens net genoeg laten zakken zodat de veiligheidsvergrendeling in het overeenkomstige gat valt. Laat de zwengel in deze stand, zodat de lier zelf mee de last draagt.

OPMERKING: Zorg ervoor dat de KABEL GESPANNEN BLIJFT bij het bedienen van de lier. Als de kabel te los zit, dan gaat hij kronkelen en verdraaien op de liertrommel. Wanneer hij daarna weer wordt aangedraaid, kunnen er in de kabel zones ontstaan waar minder spanning is. Als men de last daarna laat zakken kan dit met schokken gaan als de last plots ineens een eindje zakt.

Om de last te laten zakken, moet u eerst de lier net voldoende omlaag draaien tot u de veiligheidsvergrendeling uit het gat kunt halen. Houd vervolgens de vergrendeling open met uw linkerhand, terwijl u de lier met de rechterhand omlaag draait (zwengel tegen de richting van de klok draaien). Er is verder geen extra handeling vereist – geen klink of grendel om te zetten... De zwengel stopt zodra u hem loslaat, zowel bij het omhoog- als bij het omlaagdraaien.

▲ LET OP

Probeer de lift nooit als steekwagen te gebruiken. Als u een maaier moet verplaatsen terwijl deze op de lift staat, moet u de lift eerst laten zakken tot vlak boven de vloer, voordat u de lift op de wieltjes achterover kantelt. Ga voorzichtig te werk, zodat de maaier niet naar opzij van de lift valt. Houd uw voeten weg onder de liftarmen en weg van de benen van de liftvoet terwijl u de last laat zakken. Draag veiligheidsschoenen en geschikte beschermende kleding.

ANDERE TOEPASSINGSMOGELIJKHEDEN

De *Lit'L HEFTEE* is erg geschikt als hijsplatform voor lasten waaraan u wilt werken.

▲ LET OP

Breng de lift nooit omhoog of omlaag als er zich iemand op of onder de armen bevindt. Gebruik de lift alleen als werktafel wanneer ze met de veiligheidsvergrendeling is vastgezet.

Gebruik altijd een pallet of een ander werkblad dat onder de liftarmen is vastgemaakt, zodat het niet kan omkantelen of van de vorken kan glijden.

Een eenvoudig werkplatform met beugels die rond de armen passen, kan aanzienlijk bijdragen tot de veiligheid en de productiviteit bij het omhoogbrengen van voorwerpen zoals motoren, gereedschapsuitrusting of andere moeilijk te hanteren voorwerpen naar een hoogte waar er gemakkelijker aan kan worden gewerkt.

OVERIGE HULPSTUKKEN

De liftarmen en hun bevestiging kunnen volledig van de liftmast worden geschoven door de vergrendeling uit een van de groeven omhoog te brengen en het geheel van het uiteinde van de buis te schuiven. Als u gebruik wilt maken van de hulpstukken voor motoren, kettinzagen of trimmers, kunt u gewoon de twee (2) liftarmen wegnemen en deze vervangen door het gewenste hulpstuk. De tekening met de hulpstukken toont de meest geschikte standen.

Zoals u ziet hebben veiligheidsoverwegingen een grote rol gespeeld bij het ontwerp van dit toestel. Het is dan ook onze hoop dat niemand ooit een letsel of verwonding oploopt bij het gebruik ervan. We kunnen dit echter onmogelijk garanderen, aangezien bij onjuist of onzorgvuldig gebruik om het even wat verwondingen kan veroorzaken – zelfs een baksteen. Eender welk voorwerp dat op een hoogte wordt gehesen of getild is potentieel gevaarlijk als het zou vallen en er zich iemand onder bevindt.

WEES DUS OMZICHTIG EN VOORZICHTIG BIJ HET GEBRUIK VAN DIT TOESTEL.

▲ LET OP

Voor u de *Lit'L HEFTEE* zonder toezicht laat, moet u de last altijd tot op de vloer laten zakken. Dit beperkt ook de kans op ongeoorloofd gebruik door niet gekwalificeerde en/of onvoorzichtige gebruikers, en door kinderen.



ONDERDELENLIJST VOOR DE *Lit'L HEFTEE* (BASISEENHEID)

1	VOETSTUK VAN DE LIFT
2	PLASTIC EINDPLUG
3	LANGE LIFTARM (LINKS)
4	KORTE LIFTARM (RECHTS)
5	VERLENGSTUK EXTRA WIELHOUDER
6	ARMDRAGER
7	¼" x 2" KOGELBORGEPEN MET RING
8	VERGRENDPAL
9	SCHUIFSTUK EN DRAAIBUIS met ROLLETJES & LOOPBUSSEN, ENZ. COMPLEET
10	DRUKVEER VAN DE VERGRENDPAL
11	¼ x ¾ SCHARNIERPEN
12	1-1/8" BUITENDIAMETER x 1/16" DIKKE NYLON FLENSLAGER (KNOP SCHUIFSTUK) OF GEBRUIK 12* HIERONDER VOOR MODELLEN VAN NA 5-1-95 ~ deze zijn inbegrepen bij HL123
12'	¾" BUITENDIAMETER NYLON LAGER MET 1/8" DIKKE FLENS (gebruikt na 5/1/95)
13	1-1/8" BUITENDIAMETER x 2-7/8" LANGE STALEN ROL MET LAGERS (aanpassing 5/98)
13A	SET VAN 2 ROLLETJES MET LAGERS & NYLON AFSTANDSBUSJES
14	LIERKABEL 1/8 x 62" LANG
15	1 TON LIER MET VEILIGHEIDSSLOT MET ZWENGEL EN KABELROL (ZONDER KABEL)
16	5/8" BUITENDIAMETER x 3-5/8" STAALBUIS KABELROL \ Altijd samen bestellen
16A	7/16" x 3-3/4" AFSTANDSHULS /
18	ZWENGEL VAN DE LIER
19	GEREEDSCHAPSDRAGER
20	MONTAGEHOEK VOOR DE LIER
21	VERTICALE MAST
22	5/16" x 1-1/4" BORGEPEN
23	STUITNOK VAN DE VEILIGHEIDSVERGRENDELING
24	TORSIEVEER VAN DE VEILIGHEIDSVERGRENDELING
25	VEILIGHEIDSSTICKER
26	VEILIGHEIDSSTICKER
27	LIT'L HEFTEE STICKER
28	WIEL (4" DIAMETER)
29	WIELAS – NU VASTGELAST – WAS BIJ VROEGERE MODELLEN EEN LOS ONDERDEEL
30	OCTROOISTICKER
31	STICKERSET
32	NYLON BEVESTIGINGSSTRIPS

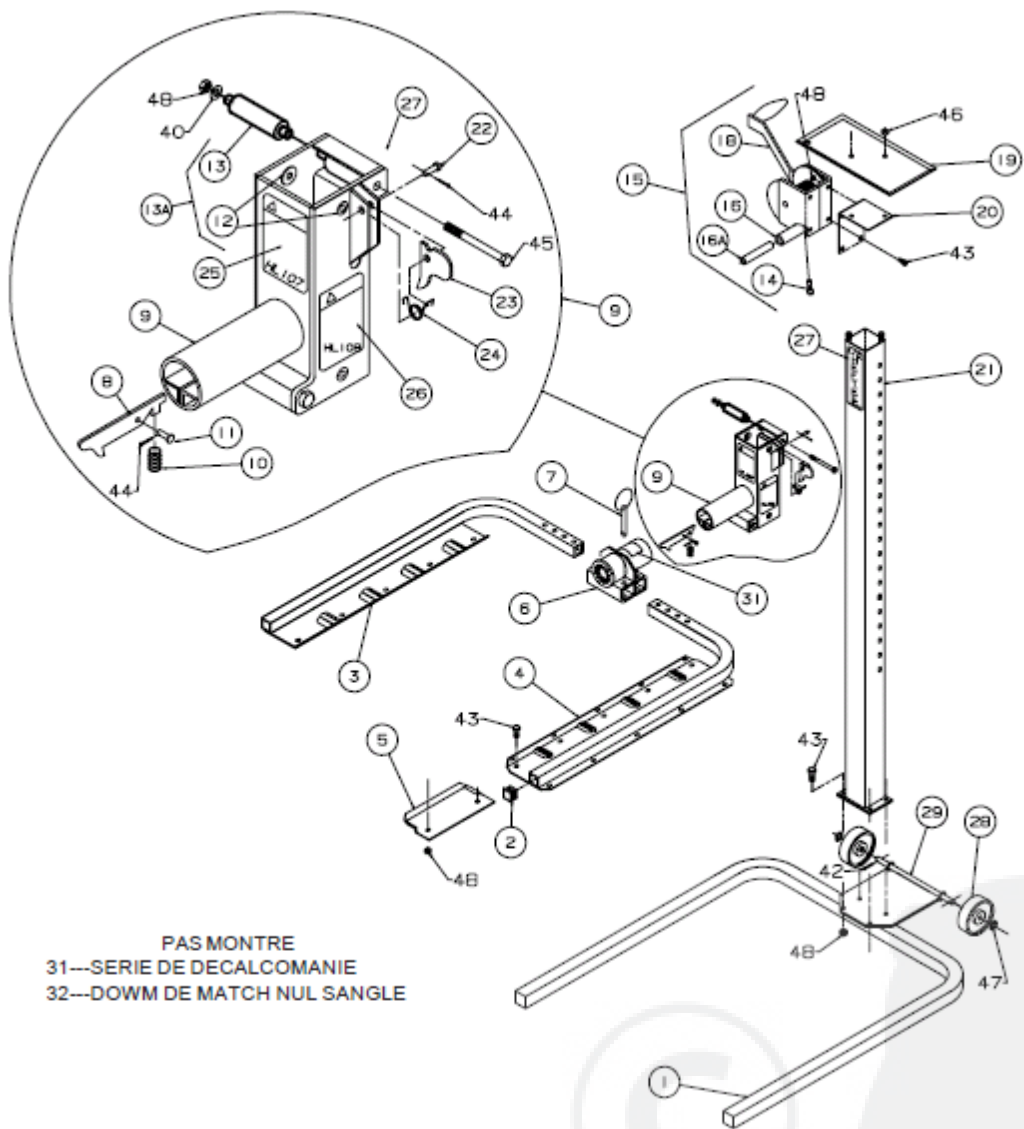
HARDWARE

40	(vroegere modellen) 8 3/8" PLATTE RING (gebruikt op oudere machines)
41	3/8" ZESKANT-FLENSMOER
42	3/32 x 1-1/4" SPLITPEN
43	3/8 NC x 1" ZESKANT TAPBOUT
44	1/16 x ¾" SPLITPEN
45	3/8 x 4-1/2" ZESKANT TAPBOUT G5
46	1/2" ZESKANT-FLENSMOER
47	½" SAE PLATTE RINGEN
48	3/8" FLENSMOER (NIET BORGEND)
49	3/8" BORGMOER (HOOG)

O/L* – TER PLAATSE TE VERKRIJGEN

A/R** – NAAR BEHOEFTE

Lit'L HEFTEE BASISEENHEID



PAS MONTRE
 31—SERIE DE DECALCOMANIE
 32—DOWN DE MATCH NUL SANGLE

NIET GETOOND
 31 – STICKERSET
 32 – BEVESTIGINGSSTRIPS

SERVICEVOORSCHRIFTEN

▲ LET OP

Lees de bedieningshandleiding vóór u probeert de machine te bedienen of vóór u onderhoudswerkzaamheden uitvoert. Elke last die is omhooggebracht, is een potentieel gevaar. Als de lift verkeerd of onzorgvuldig wordt gebruikt, kan dit ertoe leiden dat de last valt – mogelijk met ernstige verwondingen tot gevolg.

▲ WAARSCHUWING

Sta niet toe dat kinderen of andere niet gekwalificeerde personen het toestel bedienen of eraan werken. Gebruik geen alcohol of drugs als u met gereedschap aan het werk gaat. Probeer geen lasten te hijsen die zwaarder zijn dan de lift vlot omhoog krijgt. Nooit zwaarder dan 250#. Laat lasten zakken voordat u bij het toestel weggaat.

De *Lit'L HEFTEE* is zodanig ontworpen dat zo weinig mogelijk onderhoud vereist is. Kijk op de tekening van de onderdelen en lees de veiligheidspagina's nog eens door voor u gaat werken aan de *Lit'L HEFTEE*.

INSPECTIEBEURT

Kijk de *Lit'L HEFTEE* regelmatig na op losse bouten. Controleer de kabel op kinken, gerafelde stukken of scheurtjes en kijk na of hij goed ligt. Vervang de kabel als u een van deze problemen/fouten vaststelt. **GEBRUIK DE *Lit'L HEFTEE* NIET ALS U PROBLEMEN VASTSTELT. Het gaat om uw veiligheid.**

SMEERBEURT

1. De rolletjes die na 4/98 in het schuifstuk werden gebruikt, zijn van massief staal met bronzen loopbussen. Die moet u eerst wegnemen, of u kunt gewoon de bout weghalen en vet in de voet spuiten.
2. De rolletjes. Zie nr. 16 op blz. 13, waarvan de kabelstangen moeten worden afgenomen. Vet inspuiten om slijtage en wrijving te voorkomen.
3. De armhouder (nr. 6 op blz. 13) draait gemakkelijker als u vet in de buis spuit.

ONDERHOUD EN REPARATIES

Ga als volgt te werk.

LAGERS VAN DE ROLLETJES IN HET SCHUIFSTUK.

Als enig deel van de buis van het schuifstuk onder belasting binnen 1/32 duim van de verticale mast komt, dan betekent dit dat de rolletjes of de ringen van het schuifstuk versleten of beschadigd zijn en vervangen moeten worden. Repareer als volgt.

Neem eerst de liftarmen en hun bevestiging van de draaibuis op het schuifstuk door de vergrendeling uit een van de groeven omhoog te brengen en het geheel gewoon van het uiteinde van de draaibuis te schuiven. Dit gaat gemakkelijker als u eerst de armen uit de bevestiging haalt, maar noodzakelijk is dit niet – het kan met of zonder armen bevestigd.

Voor het vervangen van de kabel moet u deze losmaken van het schuifstuk. Het kan nodig zijn om de nok een beetje naar buiten te buigen, als u die bij het aanbrengen van de kabel naar binnen hebt gebogen. Neem de gereedschapsdrager en de lier van de top van mast af, door de twee (2) ½"-moeren te verwijderen. Schuif nu het schuifstuk van de top van de mast. Let goed op dat u de nylon-knoppen niet losstoot en dat ze niet in de buis vallen.

Controleer de speling van de rolletjes en de bout. Als ze te los, versleten, enz. zijn, dan moeten de rolletjes vervangen worden. Draai de moer los en haal er de bout uit, en breng vervolgens het nieuwe onderdeel aan. Smeer het rolletje, breng de bout terug aan, en draai de moer goed vast. Probeer niet de moer helemaal tot tegen de rolletjes vast te draaien. Zie blz. 13 voor de correcte montage.

Bij het vervangen van de nylon knoppen moet u deze goed op hun plaats houden, zodat ze er niet uit vallen. Het kan nodig zijn wat siliconenlijm of vet te gebruiken om te helpen ze op hun plaats te houden. Laat vervolgens het schuifstuk terug op de verticale mast zakken en breng ook de lier en de gereedschapsdrager terug op hun plaats. Bevestig de kabel opnieuw en laat het schuifstuk zakken tot de kabel goed strak zit.

▲ LET OP

Draag altijd veiligheidsschoenen, een veiligheidsbril en geschikte werkkleding bij het uitvoeren van onderhoudswerk aan de *Lit'L HEFTEE*. Vóór u werkt aan de *Lit'L HEFTEE* moet u de lift met de vergrendeling vastzetten.

▲ WAARSCHUWING

Bedien de lift nooit als er zich iemand op of onder de armen bevindt. Wees extra voorzichtig als er andere personen in de buurt van de lift zijn.

▲ LET OP

Zorg ervoor dat alle veiligheidsvergrendelingen op hun plaats zitten en goed functioneren.

VEILIGHEIDSVERGRENDELING

Controleer de scharnierpennen, drukveren en bevestigingen van de veiligheidsvergrendeling. Die moeten in goede staat zijn en de vergrendeling moet vast in de vergrendelde stand springen. Repareer of vervang als vereist.

Vervang beschadigde veiligheidsstickers onmiddellijk. Maak de plaats waar de sticker moet worden aangebracht schoon met water en zeep. Verwijder alle vuil, vet en resten van de oude sticker. Breng drukgevoelige stickers aan op dezelfde plaats.

DE LIER REPAREREN

Zie de Fulton pagina 1-2 voor voorschriften en onderdelen. Bestel onderdelen bij McCanse Engineering en gebruik daarbij de getoonde Fulton onderdeelnummers.



GARANTIE

HEFTEE Industries LLC garandeert dat alle door haar vervaardigde producten vrij zijn van materiaaldefecten, productiefouten, of fouten qua gepubliceerde functionaliteit – en dit volgens de bepalingen hierna.

GARANTIEPERIODEN. Deze garantie is alleen geldig voor materiaaldefecten of productiefouten volgens het schema hieronder, te rekenen vanaf de datum waarop de Uitrusting van bij de Onderneming naar de oorspronkelijke Koper is verzonden.

Structurele componenten (uitsluitend onderdelen)	5 jaar
Liftvorken, liftarmen en liftplatformen	2 jaar
Aandrijving (motor en hydraulische pomp)	1 jaar
Hydraulische cilinder	1 jaar
Hydraulische slangen en fittings, hijskettingen, leirollen en poelies	1 jaar
Accessoires, met inbegrip van pan, as en hydraulische kriks, verlengarmen, zwaaiarmen, zwaaiarmbeugels, wielen; Deck Kart	1 jaar

Producten waarvan de klant binnen de hierboven gestipuleerde tijdsperiode vindt dat ze een materiaaldefect of productiefout vertonen, mogen worden teruggestuurd (verzending vooruitbetaald) voor inspectie, reparatie, vervanging of tegoedwaarde naar goeddunken van Heftee Industries. Als bij de inspectie door Heftee geen materiaaldefect of productiefout aan het licht komt, wordt de reparatie uitgevoerd tegen de gebruikelijke vergoeding. Om de garantie te activeren moet het product bij de fabriek worden geregistreerd door middel van de meegeleverde registratiekaart. De kosten voor diagnose, weghalen of opnieuw installeren, en ook de arbeidskosten vallen niet onder de garantie.

GARANTIEBEPERKINGEN. Onder geen enkele omstandigheid kan de Onderneming aansprakelijk worden gehouden voor letsels of enige schade – noch directe schade, noch gevolgschade, noch eventualiteitschade – aan personen of goederen, ongeacht of deze wordt uitgedrukt als verlies van goodwill, gederfde winst of inkomen, gederfd gebruik van de uitrusting, vermogenskosten, kosten voor vervangende uitrusting, voorzieningen of diensten, verlies van werktijd, ongerief, kosten voor uitvaltijd, of voor de vergoeding van klantenclaims voor dergelijke schade, en onafgezien van het feit of deze schade voortvloeit uit het niet of te laat naleven van deze garantie, of niet.

BEPERKING VAN DE GARANTIEVERPLICHTING. De enige verplichting onder deze Garantie is reparatie of vervanging. Deze uitdrukkelijke garantie wordt alleen verstrekt aan de oorspronkelijke koper en is in de tijd beperkt tot de hierboven vermelde periode, te tellen vanaf de factuurdatum. Met 'Oorspronkelijke Koper' wordt de (rechts)persoon bedoeld die de nieuwe Uitrusting rechtstreeks bij de Onderneming of bij de merkdealer van de Onderneming heeft aangekocht. Problemen die het gevolg zijn van fouten bij de installatie, vallen niet onder deze garantie. Deze garantie is alleen geldig als de Uitrusting werd geïnstalleerd, gebruikt en onderhouden volgens de aanwijzingen en voorschriften van de Onderneming voor installatie, bediening en onderhoud van de Uitrusting. De garantie dekt niet de defecten van onderdelen en componenten die het gevolg zijn van normaal onderhoud of aanpassingen; ook het routinematige normale onderhoud valt niet onder de garantie; evenmin gedekt zijn schade of defecten die volgens het oordeel van Heftee Industries het gevolg zijn van onjuiste of onzorgvuldige hanteren van de uitrusting, van het fout of in open lucht opslaan van de uitrusting, van een verkeerde installatie, van overbelasting, verkeerd gebruik, misbruik, verminking, onachtzaamheid of verwaarlozing, onzorgvuldige of verkeerde bediening, sabotage of geknoei; ook normale slijtage valt niet onder garantie. Deze garantie vervalt als aan de uitrusting niet-geautoriseerde reparaties werden uitgevoerd of veranderingen werden aangebracht. Dergelijke handelingen maken de garantie ongeldig en ontslaan Heftee Industries van elke verplichting.

Reparatie van de uitrusting of de vervanging van onderdelen zonder de voorafgaande toestemming van de

onderneming zal elke betaling van de garantieclaim in kwestie ongeldig maken.

WETTELIJKE RECHTEN. Deze garantie geldt uitsluitend voor Uitrusting die is geïnstalleerd in de Verenigde Staten van Amerika. Heftee Industries behoudt zich het recht voor om op enig moment veranderingen of verbeteringen aan te brengen aan producten, zonder enige verplichting om deze veranderingen of verbeteringen ook door te voeren bij eerder verkochte producten.

MET UITZONDERING VAN DE IN DIT DOCUMENT UITDRUKKELIJK BESCHREVEN GARANTIE, BIEDT DE ONDERNEMING GEEN ENKELE GARANTIE, EXPLICIET NOCH IMPLICIET – MET INBEGRIJ VAN, MAAR NIET BEPERKT TOT ENIGE IMPLICIETE GARANTIE VAN COMMERCIËLE BRUIKBAARHEID OF GESCHIKTHEID VOOR EEN SPECIFIEK DOEL.

Deze garantie, de geldigheid ervan, het opzet en de praktische uitwerking is onderworpen aan en moet worden geïnterpreteerd volgens de wetten van Illinois (V.S.) en valt als dusdanig onder de exclusieve juridische bevoegdheid van de rechtbanken van de staat Illinois en meer bepaald die van het county Ogle.

Deze garantie kan onderhevig zijn aan bepaalde leveringscondities die een rechtstreekse invloed kunnen hebben op ons vermogen om materialen te verkrijgen of reserveonderdelen te produceren.

VERPLICHTINGEN VAN DE KOPER. Om aanspraak te maken op de garantie, moet de koper contact opnemen met de Onderneming (107 South Daysville Road, Oregon, IL; tel. (800)-755-7540). Vermeld over welk product het gaat, en volg verder de verstrekte aanwijzingen.

RETOURBELEID. Heftee producten mogen niet worden teruggezonden zonder de voorafgaande schriftelijke goedkeuring van Heftee Industries. Op alle hijsuitrusting die onder garantie wordt geretourneerd, moet het label met het serienummer zitten. Het serienummer van de betreffende uitrusting moet worden voorgelegd aan de vertegenwoordiger van de klantendienst van Heftee Industries op het moment waarop de toestemming om het product terug te sturen (de *Returned Goods Authorization*) wordt verstrekt. Onderdelen die onder de garantie vallen moeten vooruitbetaald worden teruggestuurd naar Heftee Industries voor creditering; vervangende onderdelen onder garantie worden op kosten van Heftee Industries naar de klant teruggestuurd. Uitrusting moet naar ons worden teruggestuurd volgens de aanbevelingen van de betrokken post- of koeriersdienst voor het betrokken land. Op vooraf goedgekeurde retourzendingen moet het '*Returned Goods Authorization*'-nummer goed zichtbaar worden aangebracht. Eventuele niet vooraf goedgekeurde zendingen zónder *Returned Goods Authorization* nummer worden geweigerd en alleen de terugzender is hiervoor verantwoordelijk en aansprakelijk. Alle retourzendingen die niet onder de garantievoorwaarden vallen, zijn onderworpen aan een voorraadvergoeding van 20%, plus eventuele bijkomende kosten voor herverpakking.

NIEMAND is bevoegd om deze garantievoorwaarden, -beperkingen en -uitsluitingen te veranderen, aan te passen of uit te breiden.