



XGS-FYS13L

KRACHTIGE HAKSELAAR

GEBRUIKERSHANDLEIDING



Aan de gebruiker:

Bedankt voor de aankoop van de hakselaar XGL-FYS13L.

Deze gebruikershandleiding wordt beschouwd als een onderdeel van de hakselaar en moet zich steeds bij het toestel bevinden. Lees en volg alle instructies in deze handleiding alvorens deze machine te bedienen.



WAARSCHUWING



Dit symbool wijst op belangrijke veiligheidsinstructies. De niet-naleving ervan kan tot lichamelijke letsels leiden. Lees de instructies aandachtig wanneer u dit symbool aantreft.

1. Zorg ervoor dat u de instructies op de machine en in de handleiding begrijpt en volgt alvorens de machine te monteren of te gebruiken. Bewaar deze handleiding op een veilige plaats, zodat u ze in de toekomst regelmatig kunt raadplegen en vervangonderdelen kunt bestellen.
2. Laat kinderen jonger dan 16 jaar deze machine nooit bedienen. Laat volwassenen deze machine nooit bedienen zonder de juiste instructies.
3. Houd omstanders, helpers, huisdieren en kinderen op ten minste 10 meter afstand van de machine tijdens het gebruik ervan. Stop de machine wanneer er iemand aankomt.
4. Wees vertrouwd met alle bedieningselementen en de juiste werking ervan.
5. Laat een motor nooit binnenshuis of in een slecht geventileerde ruimte draaien. De uitlaatgassen van de motor bevatten koolmonoxide, een reukloos en dodelijk gas.
6. Houd handen en voeten uit de buurt van draaiende delen of steek ze nooit in de voedingskamers en de uitwerpopening.
7. Stop geen metaal of steen in de machine.

8. Draag bij het bedienen van de machine nooit losse kleding of lange sieraden en hou lang haar onder een beschermend hoofddeksel.
9. Gebruik de machine nooit op een helling of harde gladde vloer.



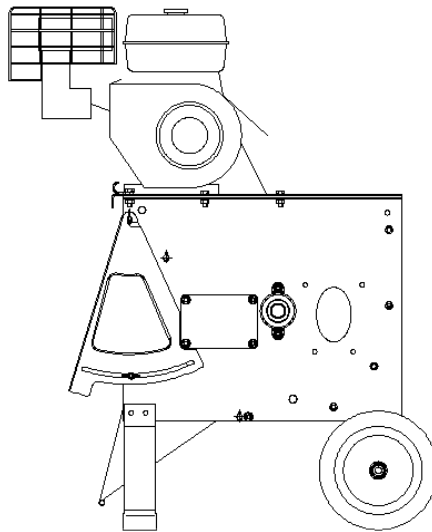
II. Monteerinstructies

Doe de doos open en controleer de inhoud.

Haal alle onderdelen uit de doos. Neem onmiddellijk contact op met het verkooppunt als er een onderdeel ontbreekt.

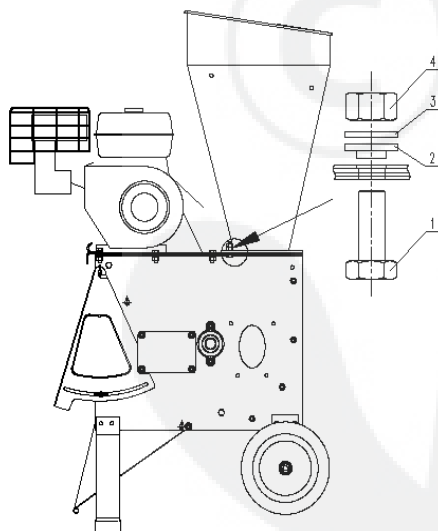
Het monteren moet gebeuren op een schone, vlakke ondergrond met een helper.

1. Haal het hoofddeel uit de doos en plaats het op een houten plank.



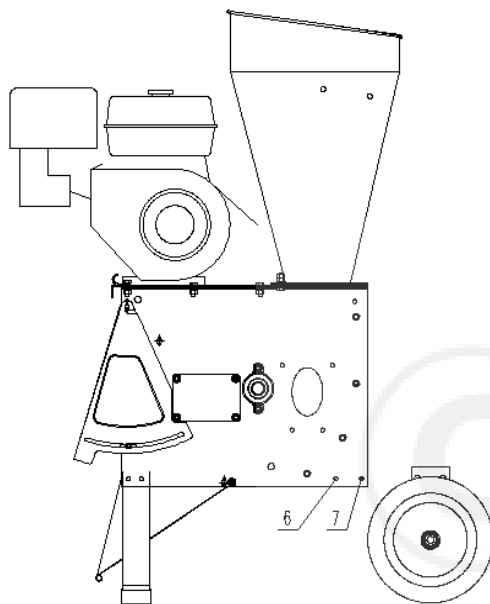
figuur 1

2. Vastmaken van de trechter aan het hoofddeel. Zie figuur 2.



figuur 2

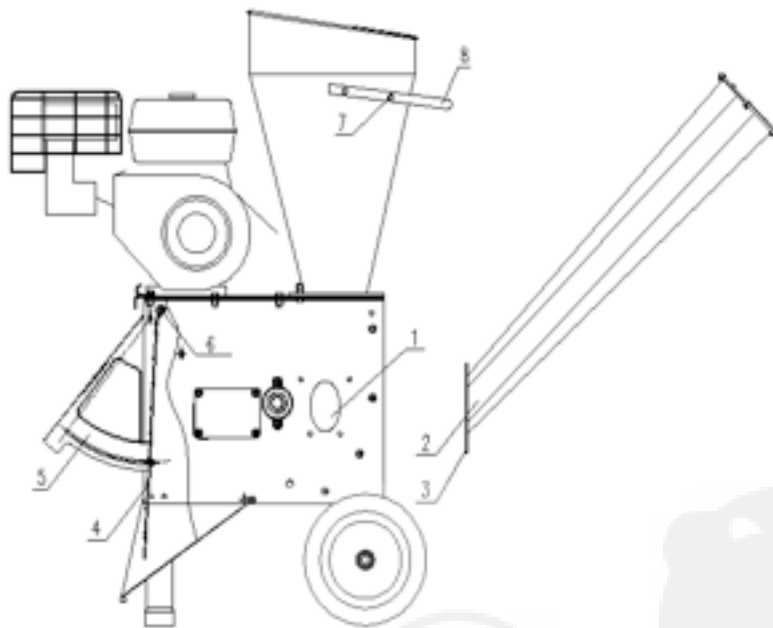
- 2.1. Plaats de grote trechter op het hoofddeel.
 - 2.2. Maak bout 1 vast met sluitring 2, pakking 3 en moer 4. Zie figuur 2.
 - 2.3. Trek de uitwerptrechter uit het hoofddeel en zet gaten 1 en 2 op één lijn.
 - 2.4. Bevestig voorste voet 5 aan de zijkant van het hoofddeel en breng de monteergaten op één lijn met gaten 1 en 2.
 - 2.5. Zet het tussenstuk dat in stap 1 werd verwijderd, terug op zijn plaats.
Doe de bouten erin en zet ze goed vast met pakkingen en moeren.
3. Bevestig de asbeugels, de as en banden. Zie figuur 3.



figuur 3

- 3.1 Verwijder de houten plank.
- 3.2 Demonteer bout 7 en het tussenstuk.
- 3.3 Plaats de achterasbeugels en breng het monteergat op één lijn met gaten 6.7.

- 3.4 Steek M8*20-bout van buiten naar binnen in gat 6 en zet ze lichtjes vast met pakking en moer.
 - 3.5 Monteer het tussenstuk en de lange bout 7 opnieuw en zet ze stevig vast met pakking en moer. Draai de moer op plaats 6 vervolgens stevig vast.
4. Bevestiging van de versnipperbuis aan de basismachine.



figuur 4

- 4.1. Monteer versnipperbuis 2 op de zijkant van de basismachine.
Zet de drie monteergaten in de flens op één lijn met de drie gaten rond plaats 1.
 - 4.2. Zet de flens vast met pakkingen en M8-moeren. Controleer of de versnipperbuis niet afbuigt alvorens de moeren aan te schroeven.
5. Monteren van de twee hendels
6. Veiligheidsinstructies voor machines met een opvangzak. Dek de

uitwerpopening af met de nylon zak en maak het touw vast. Wanneer de machine is ingeschakeld, worden de snippers in de zak opgevangen.

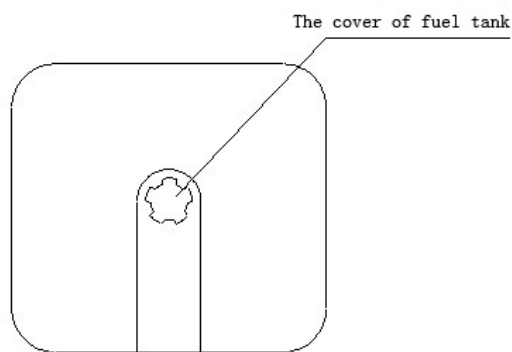
7. Controleer alle schroeven, bouten en moeren. Schroef ze vast als ze los zijn.

8. Voeg brandstof toe aan de motor.

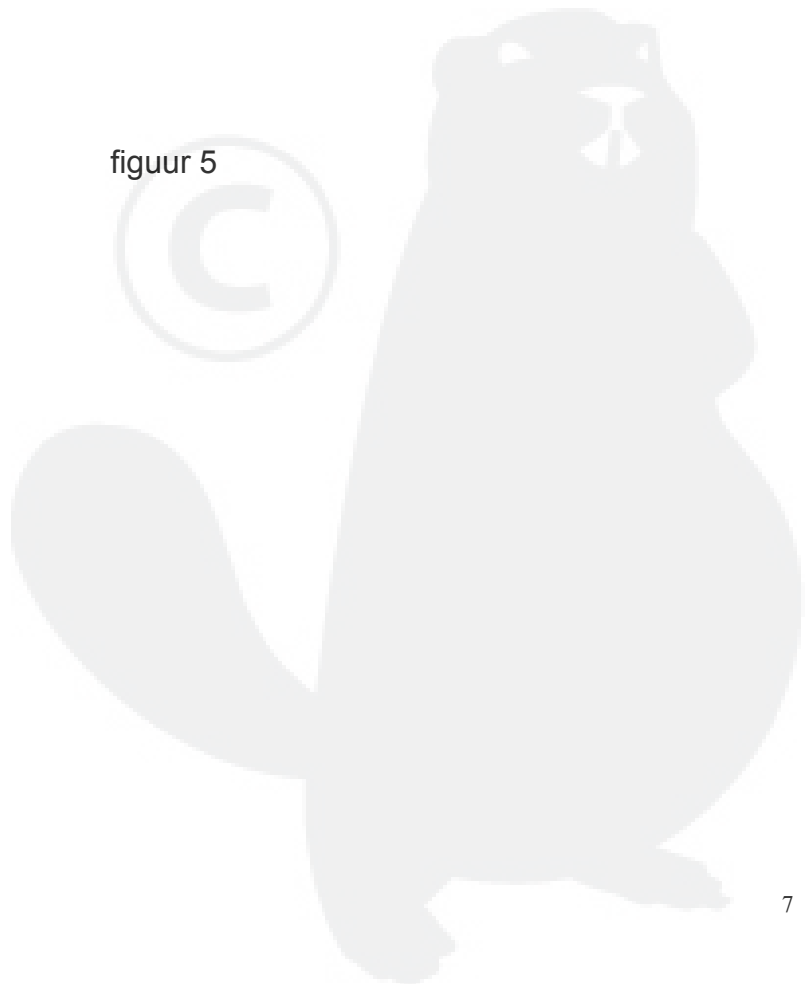
8.1. Er is geen brandstof en olie in de nieuwe motor.

8.2. Open de dop van de benzinetank en voeg zuivere benzine toe. Zie foto

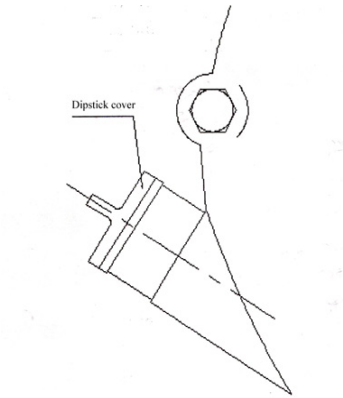
5. Vul tot niet meer dan 10 tot 15 mm van de rand van de benzinetank.



figuur 5

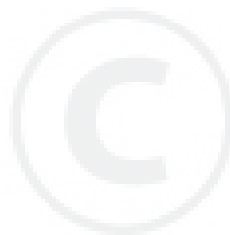


8.3. Schroef de dop los en haal de peilstok eruit. Zie figuur 6. 15W-40 olie is geschikt. Vul tot de rand van olie reservoir.



figuur 6

8.4. Zie "de motor starten" voor de instructies voor het toevoegen van brandstof.



III. Veiligheidsinstructies

i. Beheersing

Zorg dat u de gebruikershandleiding helemaal begrijpt alvorens de machine te bedienen.

ii. Voorbereiding

1. Zet de machine stevig vast op een vlakke ondergrond.

2. Hou de Bedieningsruimte vrij van andere voorwerpen.

3. Draag gehoorbescherming, een veiligheidsbril en handschoenen tijdens het bedienen van de machine.

4. Kijk of de machine in goede staat is. Controleer of alle schroeven, moeren en andere bevestigingsmiddelen goed vastzitten en het scherm op zijn plaats zit. Vervang onleesbare labels.

5. Bevestigen van de opvangzak. Zie pagina 10.

6. Let erg goed op bij het gebruik van brandstoffen. Ze zijn ontvlambaar en de dampen kunnen ontploffen. De volgende richtlijnen moeten in acht worden genomen:

- Verwijder de tankdop nooit of voeg nooit brandstof toe wanneer de voedingsbron is ingeschakeld. Stop de motor. Laat de motor en de uitlaatonderdelen afkoelen alvorens bij te tanken.

- Voeg binnenshuis nooit brandstof aan de machine toe.

- Rook niet tijdens het bijtanken.

- Tank nooit of stal de machine nooit op een plaats waar ze in contact komt met een open vlam, vonken of andere ontstekingsbronnen.
- Probeer niet om de machine te starten als er brandstof is gemorst. Kuis de gemorste brandstof op en hou de brandstof ver uit de buurt alvorens de machine te starten.
- Controleer altijd of de tankdop stevig vastzit en plaats ze terug voordat u begint.
- Als de brandstof in de tank moet worden afgetapt, moet dat buiten gebeuren.

7. De starthendel bevindt zich op de motor. Trek aan de starthendel om de motor te starten. Controleer na het starten van de motor of de machine goed werkt.

8. Versnipperkoker - om twijgjes en kleine takken met een diameter tot 9 cm in de rotor te stoppen om te worden verhakseld.

9. Versnippertrechter - om bladeren en kleine takken met een diameter tot 6 mm in de trechter te voeren om te worden versnipperd en verhakseld.

iii. Bediening

1. Zorg dat het plastic deksel op de bovenste vultrechter is gesloten wanneer de hakselaar in werking is. Rondvliegende snippers zijn erg gevaarlijk.

2. Gebruik een stevige houten stok om het materiaal in de aanvoertrechter te duwen. Gebruik uw handen niet en ook geen metalen voorwerpen.

3. Houd uw gezicht en lichaam uit de buurt van de inwerpopening.

4. Zorg dat uw handen of andere lichaamsdelen of kleding niet in de vultrechter, de afvoergoot of andere draaiende delen terechtkomen.

5. Pas op voor de hete uitlaat: wanneer de machine in werking is, kan het aanraken van de uitlaat brandwonden veroorzaken.

6. Neem steeds een stabiele houding aan die een perfect evenwicht garandeert. Buig niet voorover. Ga nooit hoger staan dan de voet van de machine wanneer u er materiaal instopt.

7. De bediener moet erop toezien dat er geen stukken metaal, steen, glas of andere vreemde voorwerpen samen in de opening worden gestopt.

8. Controleer of de machine geen abnormale geluiden maakt of heen en weer schudt. Als dat het geval is, schakel de motor dan onmiddellijk uit en los het probleem op. Controleer op schade. Controleer of er onderdelen loszitten en maak ze indien nodig vast. Laat beschadigde onderdelen vervangen door of herstellen met onderdelen met gelijkaardige kenmerken.

9. Grote takken worden relatief traag gehakseld. Takken die groter zijn dan de gele ring op de trechter, mogen niet in de machine.

10. Zorg ervoor dat het gehakselde materiaal zich niet in de uitwerpzone opstapelt. Dit kan ervoor zorgen dat het materiaal niet goed wordt afgevoerd en kan leiden tot terugslag van materiaal via de inwerpopening.

11. Als de machine verstopt raakt, schakel ze dan uit alvorens het opgehoopte materiaal te verwijderen. Houd de stroombron vrij van puin en andere ophopingen om schade aan de stroombron of brand te vermijden.

12. Zet nooit iets op het omhulsel van de vultrechter, om te verhinderen dat het in de machine valt.

13. Zorg dat de opening van de versnipperbuis steeds is afgesloten wanneer u niet aan het werk bent, zodat kinderen hun handen niet in de buis kunnen stoppen.

14. Om de machine te verplaatsen, moet u de hendel met beide handen stevig vasthouden, met een voet op de as van het achterwiel gaan staan, de voorkant van de machine optillen, op het zwaartepunt van de machine letten en langzaam vooruit, achteruit stappen of ronddraaien.

15. Alvorens de machine te bedienen, moet u de windrichting controleren om te vermijden dat u in de richting van de uitlaatgassen werkt.

16. Zorg ervoor dat alle beschermingsmiddelen en deflectoren op

hun plaats blijven en goed blijven werken.

17. De uitlaat en de motor worden warm en kunnen brandwonden veroorzaken. Raak ze niet aan.

18. Schakel de machine uit alvorens ze te vervoeren.

19. Kantel de machine niet terwijl de motor draait.

IV. Onderhoud en opslag

1. Wanneer de machine moet worden onderhouden, nagekeken of opgeslagen of wanneer een onderdeel moet worden vervangen, moet u de motor uitschakelen, ervoor zorgen dat er geen onderdelen meer bewegen en de machine laten afkoelen alvorens controles uit te voeren, aanpassingen te doen, enz.

2. Stal de machine op een plaats waar brandstofdampen niet in contact kunnen komen met een open vlam of vonken. Als de machine voor langere tijd wordt weggezet, moet de brandstof volledig worden afgetapt. Zorg ervoor dat de machine is afgekoeld alvorens ze weg te zetten.

3. Voor het onderhoud van de snijbladen dient u ze manueel te verwijderen wanneer de machine is uitgeschakeld.

V. Bijkomende veiligheidsinstructies voor machines met een opvangzak

Alvorens de zak te bevestigen of te verwijderen, moet de motor worden uitgeschakeld. Dek de uitwerpopening af met een stoffen zak en draai het touw in de opening van de zak. Wanneer de machine is ingeschakeld, zullen alle snippers in de zak worden opgevangen. U zult misschien op een andere manier de snippers moeten verwerken.

VI. Hout hakselen: werkwijze

Takken hakselen

1. Lange takken, zoals zonnebloemstengels, maïsstengels, boomtakken, enz. worden in de zijversnipperbuis gestopt om te worden versnipperd door het roterende blad.
2. Sommige zijscheuten en takken moeten misschien vóór het hakselen van de hoofdstengel worden geknipt.
3. Korte boomtakken kunnen door het versnippergedeelte worden geduwd met de volgende tak. Gebruik nooit uw handen.
4. De laatste tak wordt in de buis geduwd met een hulpmiddel, zoals een houten stok. Gebruik hiervoor nooit uw handen.
5. Stop kleine takken nooit met uw handen in het toestel. Gebruik in plaats daarvan een houten stok.
6. Dikke takken worden trager in het toestel geduwd dan dunne takken. Techniek en inzicht zijn nodig om snel met succes te kunnen hakselen.
7. Zorg dat verhakseld materiaal zich niet ophoopt onder de afvoer van

de hakselaar-versnipperaar, aangezien dit kan leiden tot verstopping.

Gebruik houten stokken om het opgehoopte materiaal verder te duwen.

8. Ga met uw gezicht niet dicht bij de vultrechter staan. Dit kan letsels veroorzaken.

9. Ga niet voor de uitwerpopening staan en probeer nooit om de afvoerbuis te openen wanneer de machine draait.

10. Plaats het omhulsel terug over de zijbuis na het hakselen.

VII. Bladeren en gras hakselen

1. Bladeren en planten met korte stelen (bonenplanten), maïskolven, graszoden en gelijkaardig materiaal moeten in de hakselaar worden gestopt.

2. Open het plastic deksel niet wanneer u materiaal toevoegt.

3. Als de bladeren en gelijkaardig materiaal moeilijk in de trechter gaan, gebruik dan een houten stok in plaats van uw handen of metalen staven.

4. Houd uw gezicht en lichaam uit de buurt van de vultrechter, om te vermijden dat u wordt geraakt door materiaal dat terug naar boven komt.

5. De afvoerzone raakt gemakkelijk verstopt wanneer het materiaal nat is. Leg de motor altijd stil alvorens het opgehoopte materiaal verder te duwen met een houten hulpmiddel. Gebruik hiervoor nooit uw handen of

voeten.

6. Probeer nooit om een opeenhoping van verhakseld materiaal verder te duwen wanneer de motor nog draait.

7. Ga voor het verwerken van organische tuinmulch als volgt te werk:

Plaats de uitwerpopening in de richting van een muur, een breed bord of een andere hindernis. Open de deur van de afvoer en verwijder het scherm, zodat het verwerkte materiaal zich kan opstapelen. Stop dit materiaal met een tuinschop in de hakselaar tot het de consistentie heeft die u wilt.

Houd huisdieren en omstanders uit de buurt van de uitwerpzone wanneer de machine draait. Plaats het scherm terug en sluit de deur van de afvoer na het hakselen.

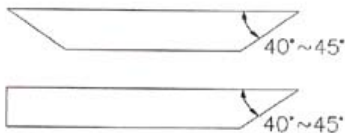
VIII. Het snijblad slijpen

Het snijblad is gemaakt van speciaal materiaal en het blad is erg scherp na een warmtebehandeling. Na een tijd kan het bot worden.

Oordelen of het blad bot is: wanneer het hakselgeluid erg zwaar klinkt en de riem steeds slipt hoewel hij niet loszit, of wanneer de aanvoer traag gaat, verwijder dan het blad en controleer of het bot is.

1. Schakel de motor uit alvorens het blad te verwijderen.
 - Verwijder het paneel dat het blad bedekt.
 - Open de kleine uitlaat van de uitwerpopening.

- Verwijder het afvoerscherm.
2. Draai de bladschijf met veiligheidshandschoenen in een goede positie.
 3. Verwijder de bevestigingsschroef op de twee delen van het blad.
 4. Slijp het snijblad.
 - Als het snijblad is beschadigd door metaal, steen of andere harde voorwerpen, slijp dan de beschadigde zone.
 - Zorg ervoor dat u bij het slijpen de kleur en de hardheid van het snijblad niet verandert.
 - Als u het blad te hard slijpt, kunt u een barst aan de rand veroorzaken.



- De mespunt moet in een hoek van 40-45 graden worden gehouden.
 - De twee bladen moeten hetzelfde gewicht behouden. Bij een verschillend gewicht zullen trillingen ontstaan.
5. Plaats het blad terug en draai de moeren vast.
 6. Plaats het paneel terug dat het blad bedekt.
 7. Plaats het afvoerscherm terug.
 8. Sluit de uitlaat van de afvoer.

IX. De riem afstellen

Onder de riembeschermer zit een V-riem die energie van de motor overbrengt naar de bladschijf. Na een tijdje zal de riem los komen te zitten en slippen. In dat geval moet de riem worden aangespannen.

1. Schakel de motor uit en verwijder de riemafdekking.
2. Draai de vier bevestigingsmoeren op de motor los.
3. Beweeg de motor naar voren tot de V-riem is aangespannen.
4. Plaats de hoofdriemschijf en de aangesloten riemschijf in hetzelfde vlak. (Bij gebrek aan ervaring kan een liniaal worden gebruikt.) Snoer de vier bevestigingsgaten op de motor vast.
5. Plaats de riemafdekking terug.

X. De riem vervangen

De V-riem moet worden vervangen als hij te lang of beschadigd is.

1. Schakel de motor uit en verwijder de riemafdekking.
2. Verwijder de oude riem. Trek de riem eruit met gereedschap en draai langzaam aan de riemschijf om ze te verwijderen.

Opmerking: pas op voor uw vingers.

3. Plaats de nieuwe riem eerst in de hoofdriemschijf (V-riem op de motor) en vervolgens in de aangesloten riemschijf naast de bladschijf.
4. De nieuwe riem zit strakker dan de oude. Het monteren van de nieuwe riem is niet zo gemakkelijk als het verwijderen van de oude. Wanneer u

de riem in de gleuf houdt, plaats uw vinger dan niet tussen de riemschijf en de riem, want dit kan letsels veroorzaken.

5. Plaats de riemafdekking terug.

XI. De hamer afstellen

De machinekamer is uitgerust met 16 hamers. Wanneer de messen snel werken, zullen deze hamers het onbewerkte materiaal krachtig raken tot het in kleine stukjes is geplet. Bij langdurig gebruik van de machine zal het snijvlak van de hamer bot worden. In dat geval moet de bediener de hamers opnieuw installeren nadat hij ze 180° heeft gekanteld. De botte kant blijft achteraan en de scherpe kant vooraan.

Wanneer beide scherpe kanten aan één uiteinde van de hamer bot worden, kunnen wij dit uiteinde ook vervangen door het andere uiteinde, dat scherpe kanten heeft.

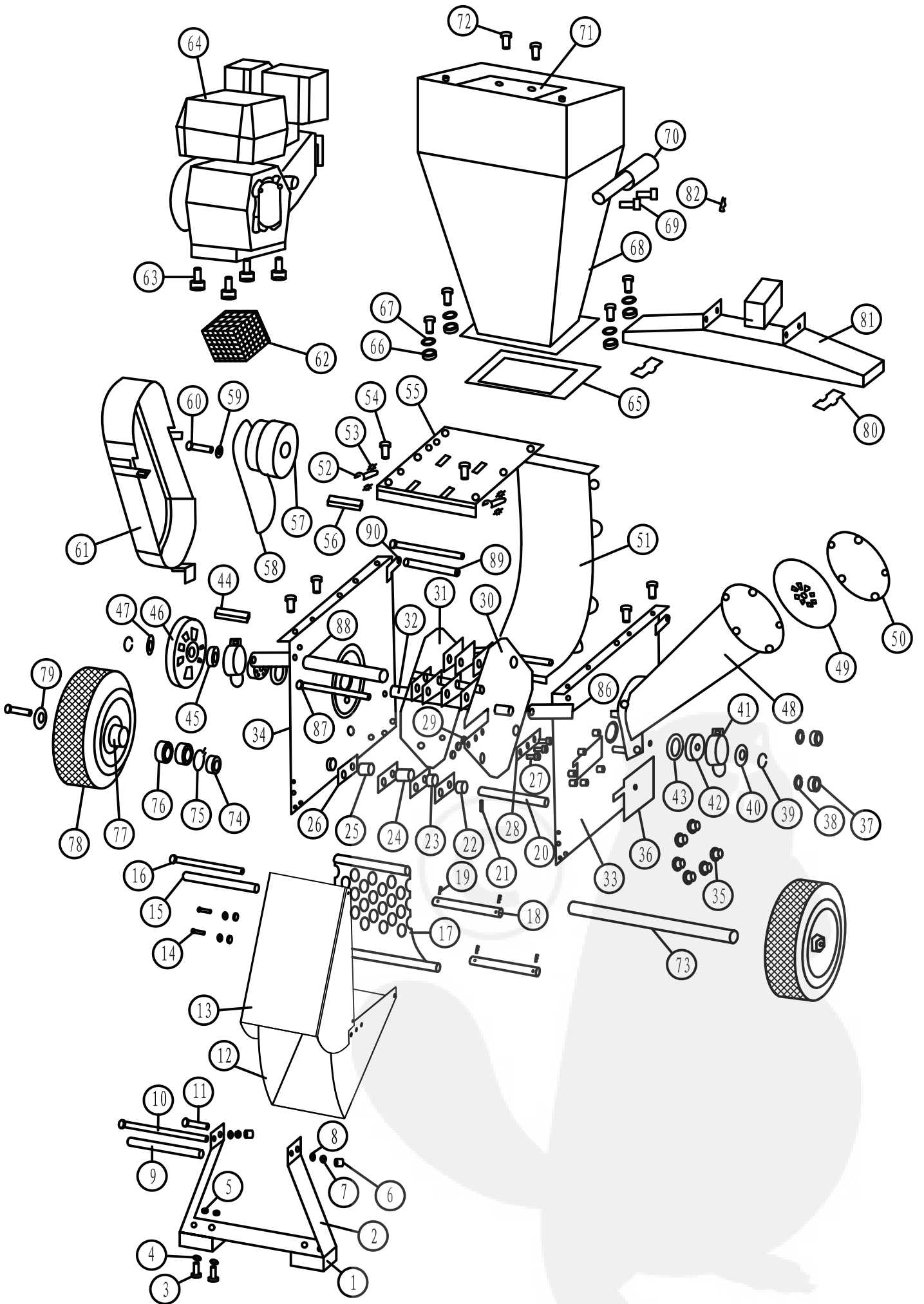
1. Schakel de motor uit alvorens de hamer af te stellen.
2. Open de zijdeur van de afvoeropening en verwijder het afvoerscherm.
3. Verwijder het paneel dat het mes bedekt.
4. Verwijder de bovenste vultrechter.
5. Trek veiligheidshandschoenen aan en draai de hamer in de bovenpositie van een as.
6. Draai de spil van de hamer. Verwijder de spanstift aan het uiteinde van de spil. Er zijn vier spanstiften. Zorg ervoor dat u alle spanstiften verwijdert.
7. Plaats de as van de hamer in het midden van de afdekplaat van het mes en trek vervolgens de as eruit.
8. Plaats de botte kant van de hamer omgekeerd en installeer hem op de as.
9. Stel de hamer juist af en plaats de spanstiften terug.

10. Plaats de bovenste vultrechter terug.
11. Plaats het afvoerscherm terug.
12. Plaats het paneel terug dat het mes bedekt.
13. Sluit de uitlaat van de afvoer.



Specifieke kenmerken van de hakselaar

ITEM:	Hakselaar	FYS-13 FYS-13L
MOTOR:	Motortype:	DJ390D5
	Carburatortype:	een 4-takt cilinder
	Cilinderinhoud:	389cc
	Max. snelheid:	3600 t/min
	Nominaal ingangsvermogen:	7,7kW / 3600 t/min
	Max. vermogen:	8,5 kW /3600 t/min
	Startwijze:	terugslagstarter
	Inhoud brandstoftank:	2,6 L
	Inhoud smeerolietank:	1,4 L
RANG:	1,74:1.	
Riem:	V-riem B1092	
Mes:	1 blad	
Versnippercapaciteit:	Diameter: 10 cm	
Max. versnippersnelheid:	26 m ³ /u	
N.G:	105 kg	
Afm. doos:	860*735*1310 (mm)	



No.	Référence	Description	Qty	No.	Référence	Description	Qty
1	GN-FYS13L-1	rubber foot	2	46	GN-FYS13L-46	pulley	1
2	GN-FYS13L-2	leg	1	47	GN-FYS13L-47	spacer	1
3	GN-FYS13L-3	inner hexagon screw	4	48	GN-FYS13L-48	chipping chute	1
4	GN-FYS13L-4	flat washer	10	49	GN-FYS13L-49	rubber blanket	1
5	GN-FYS13L-5	locknut	10	50	GN-FYS13L-50	pressing ring	1
6	GN-FYS13L-6	nut	36	51	GN-FYS13L-51	rear board	1
7	GN-FYS13L-7	spring washer	43	52	GN-FYS13L-52	bag hook	2
8	GN-FYS13L-8	flat gasket	67	53	GN-FYS13L-53	lock washer	4
9	GN-FYS13L-9	tube	1	54	GN-FYS13L-54	hex bolt	2
10	GN-FYS13L-10	hex bolt	1	55	GN-FYS13L-55	engine lock plate	1
11	GN-FYS13L-11	hex bolt	34	56	GN-FYS13L-56	flat key	1
12	GN-FYS13L-12	discharge chute	1	57	GN-FYS13L-57	clutch	1
13	GN-FYS13L-13	baffle plate	1	58	GN-FYS13L-58	V-belt	1
14	GN-FYS13L-14	cruciform slot screw	4	59	GN-FYS13L-59	clutch gasket	1
15	GN-FYS13L-15	tube	1	60	GN-FYS13L-60	hex bolt	5
16	GN-FYS13L-16	hex bolt	4	61	GN-FYS13L-61	pulley cover	1
17	GN-FYS13L-17	screen	1	62	GN-FYS13L-62	burn-proof net	1
18	GN-FYS13L-18	long pin	2	63	GN-FYS13L-63	anti-rotating bolt	4
19	GN-FYS13L-19	B-pin	4	64	GN-FYS13L-64	engine	1
20	GN-FYS13L-20	hammer axle	4	65	GN-FYS13L-65	flange rubber pad	1
21	GN-FYS13L-21	roll pin	4	66	GN-FYS13L-66	buffer washer	4
22	GN-FYS13L-22	spacer I	4	67	GN-FYS13L-67	flat washer	8
23	GN-FYS13L-23	spacer II	4	68	GN-FYS13L-68	hopper	1
24	GN-FYS13L-24	spacer III	8	69	GN-FYS13L-69	cruciform slot screw	4
25	GN-FYS13L-25	spacer VI	4	70	GN-FYS13L-70	handle	2
26	GN-FYS13L-26	hammer	16	71	GN-FYS13L-71	PP plate	1
27	GN-FYS13L-27	flat HD SCR	3	72	GN-FYS13L-72	cruciform slot screw	2
28	GN-FYS13L-28	blade	1	73	GN-FYS13L-73	wheel axle	1
29	GN-FYS13L-29	locknut	30	74	GN-FYS13L-74	wheel bushing	2
30	GN-FYS13L-30	main impeller	1	75	GN-FYS13L-75	circlip for hole	2
31	GN-FYS13L-31	auxiliary impeller	1	76	GN-FYS13L-76	ball bearing	4
32	GN-FYS13L-32	impeller axle	1	77	GN-FYS13L-77	wheel bearing seat	2
33	GN-FYS13L-33	box frame side lef	1	78	GN-FYS13L-78	wheel	2
34	GN-FYS13L-34	box frame side righ	1	79	GN-FYS13L-79	wheel washer	2
35	GN-FYS13L-35	flange nut	6	80	GN-FYS13L-80	axle pressure plate	2
36	GN-FYS13L-36	blade cover plate	1	81	GN-FYS13L-81	wheel support	1
37	GN-FYS13L-37	nut	4	82	GN-FYS13L-82	B-pin	2
38	GN-FYS13L-38	spring washer	4				
39	GN-FYS13L-39	wire circ lip	2				
40	GN-FYS13L-40	washer (left)	1				
41	GN-FYS13L-41	mpeller bearing sea	2	86	GN-FYS13L-86	front handle part	2
42	GN-FYS13L-42	ball bearing	2	87	GN-FYS13L-87	hex bolt	1
43	GN-FYS13L-43	bearing washer	2	88	GN-FYS13L-88	front handle	1
44	GN-FYS13L-44	flat key	1	89	GN-FYS13L-89	rear handle	1
45	GN-FYS13L-45	washer (right)	1	90	GN-FYS13L-90	rear handle part	2

GREENSTAR

