



TERRASVERWARMER

GS-SH3000

HANDLEIDING

Bewaar deze handleiding voor latere raadpleging



ATTENTIE! VEILIGHEIDSREGELS

DE ONDERSTAANDE INSTRUCTIE LEZEN ALVORENS U DE HEATER IN GEBRUIK NEEMT
VOOR UW EIGEN VEILIGHEID

Als u de geur van gas bespeurt:

1. Sluit de gastoevoer af.
2. Zet alle gasbranders af.
3. Indien de geur van gas in de lucht blijft hangen, neem contact op met uw gasleverancier of met de brandweer.

VOOR UW EIGEN VEILIGHEID

1. Bewaar geen benzine of andere brandbare vloeistoffen in de buurt van de heater of bij een dergelijk toestel.
2. Een gastank, welke niet gebruikt wordt, dient niet in de buurt van het toestel te worden bewaard.

ATTENTIE

- 1) Te gebruiken buitenshuis of in goed geventileerde ruimtes.
- 2) Een goed geventileerde ruimte moet 25 % open ruimte hebben.
- 3) De ruimte wordt beschouwd als de som van de oppervlakte van de muren.

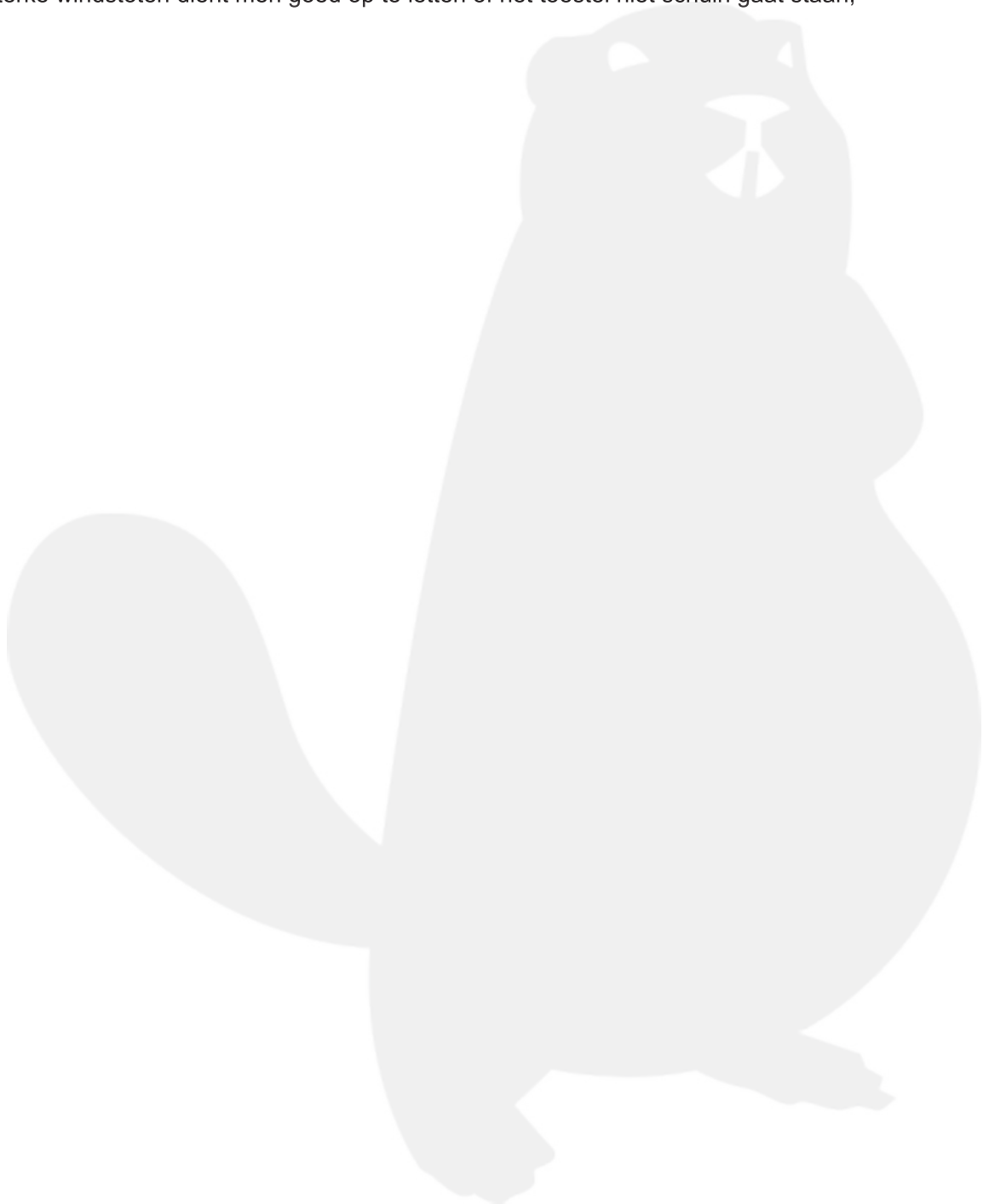
LET OP: Een verkeerde installatie, regulatie, wijzigingen, service of onderhoud kan tot letsel of vermogensschade leiden. Lees nauwkeurig de handleiding vóór de installatie, bediening en onderhoud.



Opmerking

Lees de handleiding voordat u tot de installatie overgaat en het toestel in gebruik neemt.

- Het toestel dient geïnstalleerd worden conform de geldende voorschriften. Hetzelfde heeft betrekking op het bewaren van de gasfles;
- De luchtgaten in de behuizing van de gasfles mogen niet toegedekt te worden;
- Het toestel mag tijdens het gebruik niet verplaatst worden;
- Voordat u het toestel gaat verplaatsen, sluit de gastoevoer of de gasdrukregelaar af;
- Slangen moeten regelmatig worden vervangen; raadpleeg hiervoor de gebruiksaanwijzing;
- Gebruik uitsluitend het type gas en flessen, zoals door de producent aanbevolen;
- Bij sterke windstoten dient men goed op te letten of het toestel niet schuin gaat staan;



INHOUD

Waarschuwing.....	1
STANDPLAATS VAN DE HEATER.....	2
VEREISTEN BETREFFENDE HET GAS.....	2
TESTEN OP EVENTUELE GASLEKKEN.....	2
BEDIENING EN BEWARING	3
SCHOONMAAK EN ONDERHOUD.....	4
ONDERDELEN EN SPECIFICATIE.....	4
MONTAGE.....	6
PROBLEEM OPLOSSER	9



Waarschuwing

LEES A.U.B. NAUWKEURIG DE ONDERSTAANDE INSTRUCTIE ALVORENS U UW TOESTEL IN GEBRUIK NEEMT

- Gebruik het toestel nooit binnenshuis, omdat dit tot letsel of andere schade kan leiden.
- Dit toestel mag niet in kampeerwagens of boten/vaartuigen gebruikt worden..
- De reparatie mag enkel door een gekwalificeerd vakman gebeuren..
- Een slechte montage, een aanpassing aan het toestel of een oncorrect gebruik van het toestel kan gevaarlijk zijn en schade aan het toestel of personen veroorzaken.
- Maak nooit zelf wijzigingen aan het toestel.
- De gasdrukregelaar mag nooit door een andere vervangen worden dan door de producent aanbevolen.
- Gebruik nooit ontvlambare stoffen of benzine in combinatie met dit toestel
- Het gehele gassysteem, de slang, de regelaar, de leidingslang en de brander dienen gecheckt te worden op lekkages en/of beschadgingen; voor gebruik en minstens een keer per jaar door een gekwalificeerde vakman.
- Gebruik altijd water en zeep voor een dichtheidstest. Gebruik nooit (open) vuur om lekkages vast te stellen.
- Zet de toestel nooit aan als alle aansluitingen niet op lekkages zijn gecontroleerd.
- Sluit de gaskaan onmiddellijk wanneer een geur van gas wordt geconstateerd. Als het lek zich bevindt tussen de slang en de gasdrukregelaar draai deze dan vaster en doe opnieuw een lekkage test.. Indien er wederom luchtbellen verschijnen tijdens deze test, dient de slang teruggebracht te worden naar de winkel waar deze is aangeschaft. Indien de lekkage zich bevindt tussen de gasdrukregelaar en de gasfles, ontkoppel deze dan en bevestig één en ander op nieuw. Doe opnieuw een lekkage test, indien er wederom luchtbellen verschijnen, na verschillende pogingen is de gaskraan defect en dient deze terug gebracht te worden naar de winkel waar u de gasfles heeft gekocht.
- Verplaats het toestel niet wanneer deze in gebruik is.
- Verplaats het toestel niet wanneer het net afgesloten en nog niet afgekoeld is.
- Laat de ventilatiegaten in de beschermtank vrij en schoon.
- Verf de brander , het bedieningspaneel of de reflector nooit .
- De bediening, de brander en de luchtcirculatiekanalen dienen altijd schoon te blijven.
- Maak de toestel regelmatig schoon.
- De gasfles dient dichtgedraaid te zijn indien het toestel niet in gebruik is.
- Controleer het toestel meteen, indien:
 - het toestel niet warmer wordt.
 - de brander een krakende geluiden maakt (een licht geluid bij het uitdoen van de brander is normaal).
 - U gas ruikt in combinatie met extreem gele vlamtoppen.
- De slang met de gasdrukregelaar dienen zo geplaatst te zijn dat men er niet over kan vallen of waardoor de slang andere beschadigingen kan veroorzaken.
- De beschermtank of een andere bescherming die bij de onderhoud/bij werkzaamheden aan het toestel is verwijderd, dient voor de volgende ingebruikname weer terug te worden geplaatst.
- Volwassenen en kinderen dienen afstand te bewaren om verbrandingen of brand aan kleren te voorkomen.
- Houd toezicht op kinderen die zich in de buurt van het toestel bevinden.
- Er mogen geen kleren of brandbaar materiaal aan het toestel gehangen worden of in de buurt van het toestel gelegd of opgehangen worden.
- Vervang de gasfles op een goed geventileerde plek, ver van vuur of andere ontstekende bronnen (kaarsen, sigaretten, andere toestellen met open vuur, ...);
- Controleer de dichting van de gasdrukregelaar of deze goed is geplaatst om goed te kunnen functioneren;
- Bedek de ventilatiegaten van de behuizing (beschermtank) nooit.
- Sluit de gastoevoer op de gasfles of de gasdrukregelaar direct na gebruik;
- In geval van gaslekkage mag het toestel niet gebruikt worden; de gastoevoer dient onmiddellijk afgesloten te worden en het toestel dient gecontroleerd en gerepareerd te worden voordat het opnieuw in gebruik kan worden genomen;
- Aanbevolen wordt de leidingen en slang minstens een keer per maand en bij elke vervanging van de gasfles te controleren. Indien deze gebarsten of op een andere wijze beschadigd lijkt te zijn, dienen ze door een nieuwe van dezelfde lengte en gelijke kwaliteit te worden vervangen.

STANDPLAATS VAN DE HEATER

- De heater is voor het gebruik buitenshuis bestemd. Zorg altijd voor voldoende ventilatie.
- Zorg ervoor dat brandbare stoffen in voldoende mate verwijderd zijn. Dit houdt in: ten minste 100 cm boven en ten minste 100 cm aan de zijkanten.
- Het toestel dient op een stabiele en vlakke ondergrond geplaatst te worden.
- Het toestel nooit gebruiken in de nabijheid van opslagplaatsen van benzine, ontvlambare stoffen, gassen en producten.
- Om het toestel tegen sterke wind te beschermen, dient de basis met bouten in de ondergrond geschroefd te worden.

VEREISTEN BETREFFENDE HET GAS

- Gebruik uitsluitend propaan of butaan.
- De aan te sluiten drukregelaar dient overeenkomstig te zijn aan de lokale normen.
- De installatie moet volgens plaatselijke normen worden gedaan; indien deze er niet zijn, volgens de bewaar- en gebruiksstandaarden van vloeibare aardgassen.
- Een beschadigde, verroeste of gedeukte gasfles kan gevaarlijk zijn en dient door de gashandelaar gecontroleerd te worden alvorens te worden aangesloten. Sluit nooit een gasfles aan met een beschadigde gas slang of gasdrukregelaar.
- De gasfles dient zo geplaatst te worden dat er geen lekkage uit de in werking zijnde fles mogelijk is.
- Sluit nooit een niet gekeurde gasfles aan op het toestel.
- Sluit nooit een gasfles aan zonder gasdrukregelaar.

TESTEN OP EVENTUELE GASLEKKEN

- Alle bestaande aansluitingen van het toestel worden voor verzending in de fabriek getest. Het toestel dient evenwel bij ontvangst door de gebruiker te worden nagezien op o.a. transportschade of dat het toestel aan een te hoge druk is aangesloten.
- Maak een zeepoplossing, voor de helft van een vloeibare zeep en voor de tweede helft van water.
- De zeepoplossing kan met behulp van een sprayfles, een spons of een borstel worden aangebracht op alle aansluitpunten. Ingeval er luchtballen verschijnen is er een gaslek. Sluit in dit geval onmiddellijk de gaskraan af.
- Het toestel dient met behulp van een volle gasfles onderzocht worden.
- Verzekert u dat de gaskraan dicht staat.
- Draai de gaskraan open. Indien er een lekkage is vastgesteld, sluit onmiddellijk gastoevoer af. Herstel het lek door de aansluitingen vaster te bevestigen en voer de controle nogmaals uit.
- Nooit roken tijdens deze test.

BEDIENING EN BEWARING

OM DE HEATER AAN TE ZETTEN

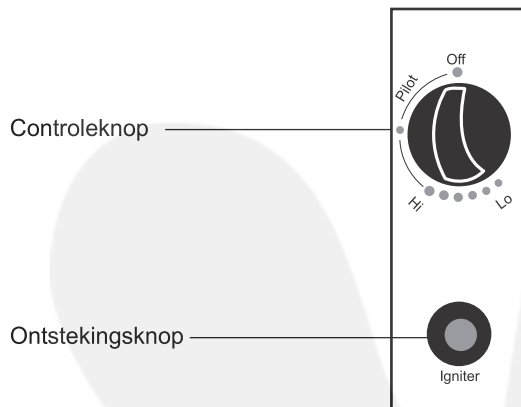
1. Draai het gasventiel op de gasfles helemaal open.
2. Druk en draai de controleknop naar de PILOT-positie (een kwartslag tegen de klok in, 90°).
3. Houd de knop ingedrukt gedurende 30 seconden. In deze tijd moet u een paar keer de ontstekingsknop drukken tot de waakvlam gaat branden. Laat de controleknop los als de waakvlam brandt.

Let op:

- Bij gebruik van een nieuwe gasfles moet een minuut gewacht worden om de lucht uit de gas slang te laten ontsnappen.
 - Tijdens het drukken op de ontstekingsknop, dient de controleknop ingedrukt te blijven. Zodra de waakvlam is ontstoken, kan de controleknop worden los gelaten.
 - De waakvlam kan door een klein rond venstertje met een doorschuifbaar slot aan de onderkant van het vuurscherm (links of rechts van de besturing) geobserveerd worden.
 - Indien de waakvlam niet brandt of uit is, herhaal de derde stap.
4. Als de waakvlam brandt, zet controleknop op maximum en laat ten minste 5 minuten zo staan, voordat u de knop op de gewenste temperatuur zet.

OM DE HEATER AF TE ZETTEN

1. Draai de controleknop naar de PILOT-positie.
2. Druk en draai de besturingsknop naar de OFF-positie.



3. Draai de gastoevoer in de fles helemaal dicht.

Opslag

1. Sluit het ventiel van de gasfles altijd af als u de heater niet meer gebruikt of ingeval van storing.
2. Ontkoppel de drukregelaar en de gas slang.
3. Controleer of het gasventiel dicht is en of het niet is beschadigd. Als u een beschadiging vermoedt, neem contact op met je gasleverancier.
4. Bewaar de gasfles nooit ondergrondse (bijvoorbeeld in een kelder) of in plaatsen waar geen goede ventilatie aanwezig is.

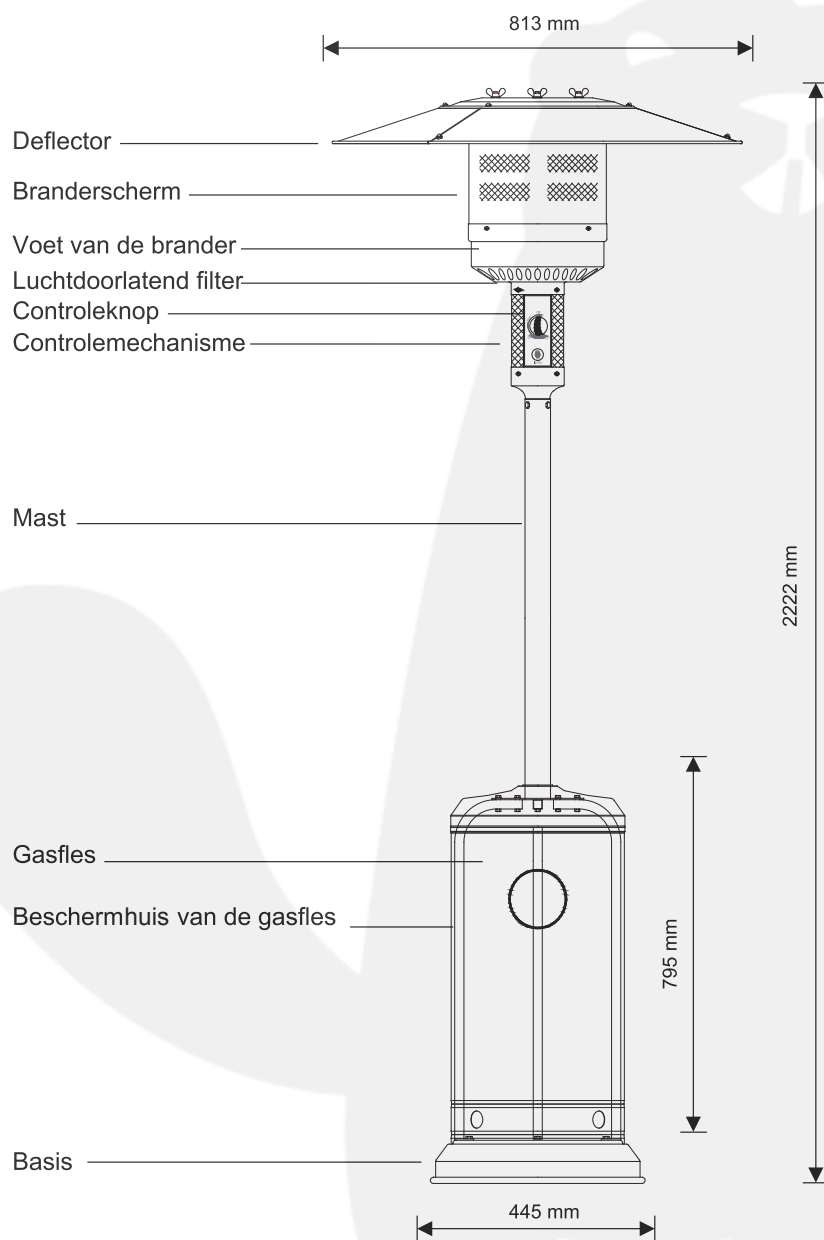
SCHOONMAAK EN ONDERHOUD

Verwijder de stof op de oppervlakten met behulp van een zacht vochtig doekje. Gebruik nooit brandbare schoonmaakmiddelen of middelen die roest kunnen veroorzaken.

Verwijder voor de veiligheid het vuil van de brander, zodat hij schoon blijft.

Zet de brander onder een beschermhoes, indien de heater buiten werking is.

ONDERDELEN EN SPECIFICATIE



A. Constructie en eigenschappen

Draagbare terras- /tuinheater met een behuise tank, voor gebruik op terras of tuin

Behuizing in gelakt staal of in roestvast staal, afhankelijk van het model.

Gaslangaansluiting met metalen klemmen

Stralingswarmte d.m.v. deflector.

B. Specificatie

Gebruik uitsluitend van propaan of butaan

Maximaal vermogen: 13000 watt

Minimaal vermogen 5000 watt

Verbruik:

GASCATEGORIE:	I3+(28-30/37)	I3B/P(30)
GASSOORT:	Butaan	Propaan
GASDRUK:	28-30 mbar	37 mbar
VERBRUIK:	450-870gr/uur	640-1230gr/uur

Met CE-certificaten

C. Tabel van de injector

GASCATEGORIE:	I3+(28-30/37)	I3B/P(30)
GASSOORT:	Butaan	Propaan
GASDRUK:	28-30 mbar	37 mbar
TOTALE WARMTE- INPUT (Hs): (Qn)	13kW (870g/h)	
GROOTTE VAN DE INJECTOR:	1.90 mm voor de hoofdbrander 0.18 mm voor de spaarbrander	

De gemonteerde gaslang en gasdrukregelaar moeten voldoen aan de lokale normen.

De outputdruk van de gasdrukregelaar moet voldoen aan de gascategorie in de tabel van de injector.

Gebruik voor het toestel een goedgekeurde slang van 140cm.

MONTAGE

Benodigde gereedschappen:

- Moersleutel 10 & 13 mm
- Engelse sleutel (Bahco) (2) 20 cm lengte
- nijptang van 23 cm lengte
- kruisschroevendraaier (medium)
- spuitfles met een zeepoplossing voor de dichtheidstest

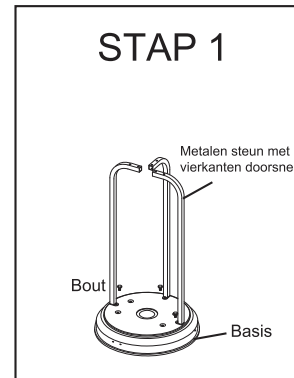
Geleverde onderdelen:

- Voet met bescherm tank
- Mast met 3 steunen
- Deflector 813 mm met 9 st. Ø8 mm pakkingsringen, 3 st. vleugelmoeren M8 en 3 st. ondersteuningsbouten M8 voor de brander/reflector
- 4 st. bouten M6 x 10 mm voor de montage van de mast en de brander
- 6 st. Bouten en moeren M6 x 35 mm voor de mast en de maststeunen
- 3 st. bouten M8 x 16 mm voor de maststeunen en de voet
- 3 st. grondbevestigingen
- 6 st. M6 x 10 mm bouten en moeren voor de grondbevestiging.

MONTAGEPROCEDURES

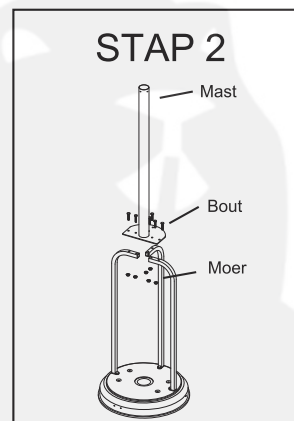
STAP 1

1.1. Zet de 3 maststeunen in op de voorziene plaats in de voet zoals op de Tekening. En besvestig deze dmv de 3 M8 x 16 mm bouten



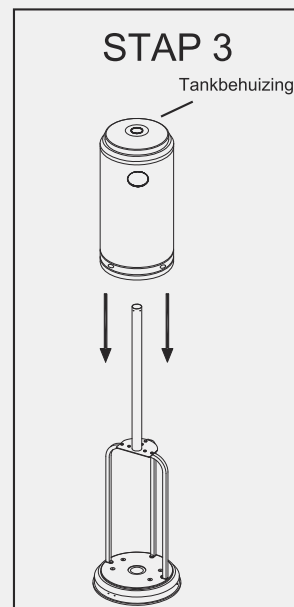
STAP 2

2-1. Zet de mastl boven op de 3 stuks paalsteunen.
2-2. Gebruik 6 st. M6 x 35 mm bouten en moeren voor de bevestiging van de mast aan 3 paalsteunen. Draai de bouten en moeren vast.



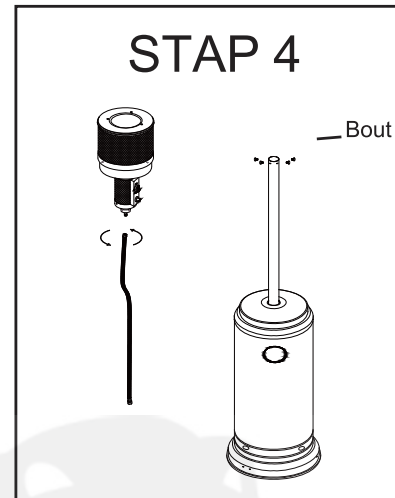
STAP 3

Plaats de tankbehuizing op de basis.



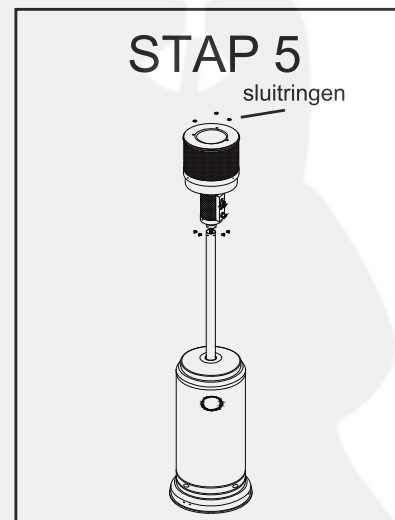
STAP4

- 4-1. Bevestig de gas slang/pijp moer aan de gas inlaat van de brander
- 4-2. Draai de moer van de slang/gasbuis vast.
- 4-3. Bevestig de complete brander aan de basis met behulp van 4 M6 x 10 mm bouten.



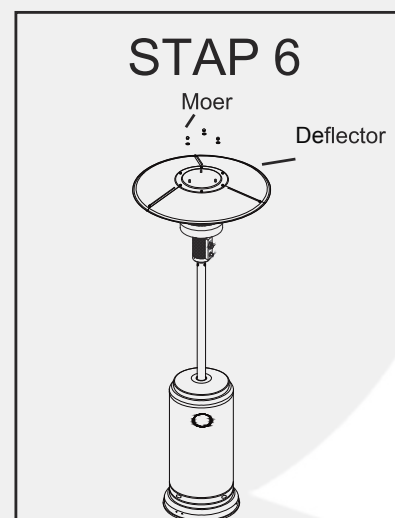
STAP5

- 5-1. Onderzoek of de mastverbindingen met de brander conform de handleiding gemonteerd zijn en of alle bouten goed aangedraaid zijn.
- 5-2. Zet een sluitring Ø8 mm op iedere steunbout voor de reflector



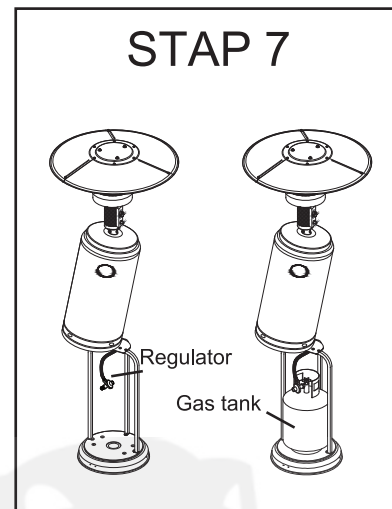
STAP6

- Bevestig de reflector met de 3 pakkingsringen en de 3 vleugelmoeren.



STAP 7

- 7-1. Til de tankbehuizing op en zet deze op de steunen van de mast.
- 7-2. Verbind de gasdrukregelaar met de gasfles en draai deze vast met de Engelse sleutel (Bahco).
- 7-3. Bevestig de slang aan de gasdrukregelaar .
- 7-4. Plaats de gastank op de basis en laat de beschermtank op de basis zakken.



PROBLEEM OPLOSSER


<u>PROBLEEM</u>	<u>OORZAAK</u>	<u>OPLOSSING</u>
Waakvlam brandt niet	De knop staat in "OFF" positie Lege gastank Opening is vuil Lucht in de gasaanvoer Een losse verbinding	Plaats de knop in "ON" positie plaats een volle gasfles Reinig of vervang de sproeier Verwijder de lucht uit de gasaanvoer Controleer alle verbindingen
Waakvlam blijft niet branden	Vuile spaarbrander Een losse verbinding Defect thermokoppel Gaslekkage in de aanvoer Te weinig druk	Verwijder de vervuiling Controleer alle verbindingen Vervang de thermokoppel Controleer de aanvoerleidingen Leg tank. Laat de gasfles vervangen
Brander brandt niet	Te lage druk. Gasfles bij na leeg. Sproeier geblokkeerd De knop staat in "OFF" positie element Brander in niet goed geïnstalleerd	Laat de gasfles vervangen Reinig of vervang de sproeier Plaats de knop in "ON" positie Verkeernd Thermo- Vervang het thermoelement Plaats de de brander in goede positie en probeer opnieuw

Recyclage

Waarschuwing. Gelieve beschadigde stukken of componenten van dit toestel niet in het gewone huisvuil te gooien. Deze installatie bestaat uit recycleerbare stukken en het is daarom ten sterkste aangeraden om deze stukken naar een inzamelingspunt te brengen waar ze gerecycleerd worden.

CE-Conformiteitsverklaring

Wij, EuroGarden, verklaren dat het omschreven product warmtegevende parasol met referentie GS-SH3000 voldoet aan de CE 2009/142/EC richtlijnen betreffende gasapparaten.

<p><i>Gedaan te Tienen, op 5 november 2010</i></p> <p><i>Philippe Nagelmackers</i></p>		<p>Verdeeld door: EuroGarden NV Sint-Truidensesteenweg 252 B-3300 Tienen Tel : (+32) 16 80.54.50 Fax: (+32) 16 80 54 38</p>
--	--	--