



# **NOTICE DE MONTAGE ET D'UTILISATION**

## **PARASOL CHAUFFANT**

**GS-SH3000**



## Tables des matières

|                           |      |
|---------------------------|------|
| Avertissements            | p 3  |
| Conditions d'utilisations | p 4  |
| Gaz                       | p 4  |
| Utilisation               | p 5  |
| Stockage                  | p 5  |
| Entretien                 | p 6  |
| Caractéristique           | p 7  |
| Montage                   | p 8  |
| Résolution des problèmes  | p 12 |

## AVERTISSEMENTS

### A lire attentivement avant toute utilisation.

- Appareil destiné à un usage extérieur.
- L'utilisation doit être conforme aux normes nationales.
- L'installation ainsi que la maintenance doit être faite par une personne qualifiée.
- Une installation non-conforme ou une modification des spécifications de l'appareil peut entraîner des blessures graves.
- Utiliser un détendeur et un tuyau à gaz conforme aux normes en vigueur.
- Ne pas stocker ou utiliser l'appareil à proximité de liquide inflammable.
- Ne pas utiliser de liquide inflammable avec l'appareil.
- Le système de gaz, le tuyau, le détendeur, le brûleur doivent être examinés avant chaque utilisation.
- L'appareil doit être vérifié une fois par an par un professionnel.
- Afin de détecter une éventuelle fuite de gaz, utiliser une solution savonneuse.
- Ne pas allumer l'appareil avant d'avoir effectué toutes les vérifications.
- En cas d'odeur de gaz, fermer le robinet et vérifier les connexions.
- Ne pas déplacer l'appareil durant l'utilisation.
- Attendre que l'appareil soit froid pour le déplacer.
- Ne pas mettre d'objet dans le compartiment du cache bouteille.
- Maintenir l'appareil propre et en état de fonctionnement en permanence afin de limiter les risques d'accident.
- Refermer l'arrivée de gaz après utilisation.
- Placer le tuyau d'arrivée de gaz hors de zones de passage.
- Ne pas se tenir trop près de l'appareil afin d'éviter tout risque de brûlures.
- Les enfants ne peuvent pas utiliser cet appareil seul.
- Ne pas porter de vêtements inflammables lors de l'utilisation de l'appareil.

## Conditions d'utilisation

- Appareil destiné à une utilisation extérieure uniquement, disposant d'une bonne ventilation.
- Le parasol chauffant doit être placé à un minimum de 60cm des murs et 50cm du plafond.
- Fixer l'appareil au sol en cas d'utilisation en présence de vent.

## Type de Gaz

- Appareil prévu pour fonctionner au gaz propane ou butane.
- Détendeurs et tuyau doivent être aux normes nationales.
- L'utilisation d'une bouteille de gaz abîmée, rouillée, détériorée peut être dangereuse.
- Ne pas utiliser de tuyau abîmé.
- Bien veiller à ce que les aérations du cache bouteille ne soient pas obstruées.
- Ne pas utiliser de bouteille de gaz non homologuée.

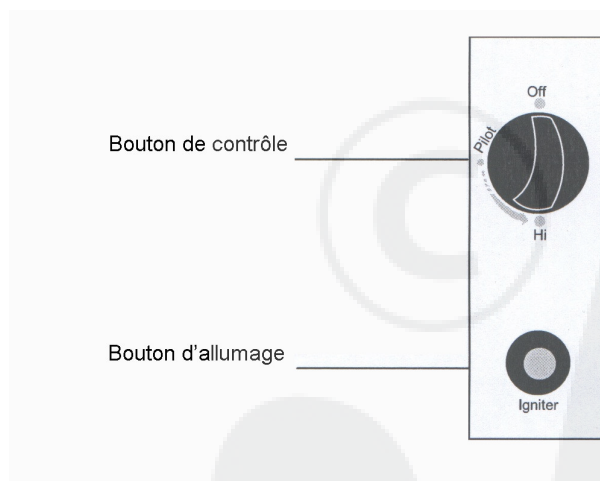
## UTILISATION ET STOCKAGE

### Pour Allumer le Parasol Chauffant

1. Ouvrir complètement la bouteille de gaz.
2. Pousser et tourner le bouton de contrôle sur la position PILOT.
3. Pousser le bouton de contrôle et maintenir la pression pendant 30 secondes.
4. Pendant que le bouton de contrôle est enfoncé, presser le bouton d'allumage plusieurs fois jusqu'à ce que l'allumeur enflamme le gaz.

### NB

- S'il s'agit d'une bouteille neuve, attendez au moins une minute afin que l'air qui se trouve dans le tuyau ait le temps de s'évacuer.
- Lorsque vous allumez le brûleur, assurez-vous que le bouton de contrôle est bien enfoncé pendant que vous appuyez sur le bouton d'allumage.
- Vous pouvez relâcher le bouton de contrôle une fois le gaz allumé.



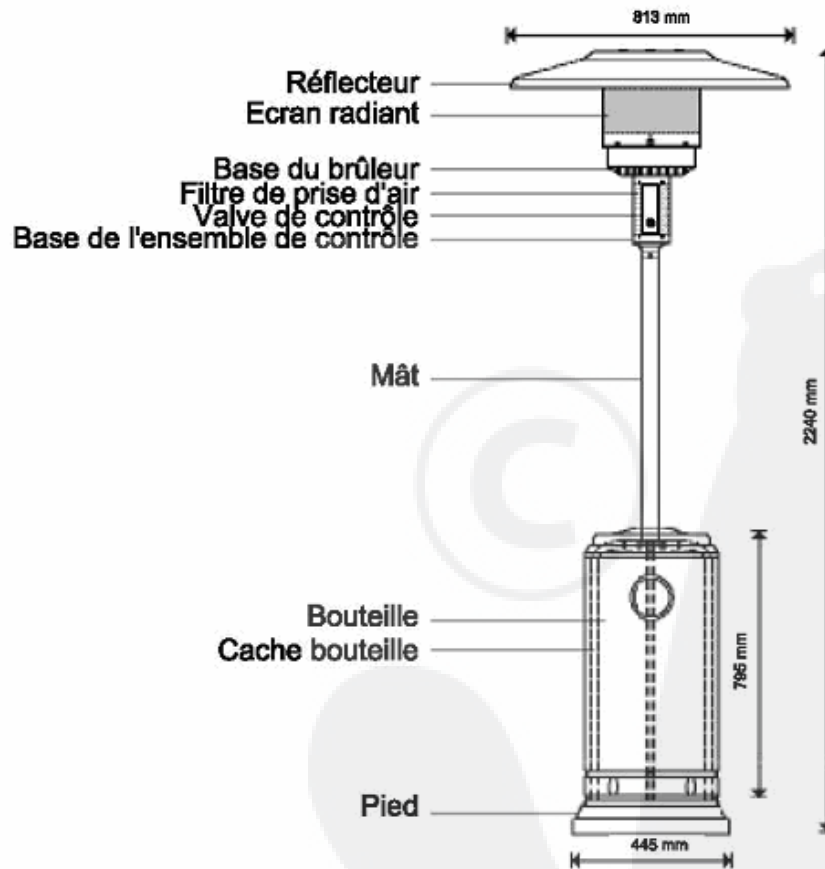
### Stockage

1. Assurez-vous de bien fermer la valve de la bouteille après usage.
2. Enlevez le contrôleur de pression et le tuyau.
3. Vérifiez que la valve soit bien fermée et ne soit pas abîmée.
4. Ne stockez jamais une bouteille de gaz dans un sous-sol ou dans des endroits ne bénéficiant pas d'une bonne ventilation.

## Entretien

- Enlevez la poussière des parties peintes à l'aide d'un chiffon doux et humide. Ne jamais utiliser des produits combustibles, dissolvant ou corrosifs.
- Enlever les débris du brûleur.

## Détail des pièces



Pièces non fournies :

- Tuyau à Gaz
- Détendeur

## A. Construction et caractéristiques

- Parasol chauffant transportable, utilisable sur la terrasse ou dans le jardin.
- Corps en acier peint époxy ou inox selon les modèles.
- Connexions du tuyau de gaz avec colliers de serrage manuel en métal.
- Ecran radiant en acier inoxydable.
- Emission de chaleur par réflecteur.

## B. Spécifications

- Pour un usage extérieur uniquement
- Fonctionne uniquement avec du butane ou du propane
- 13 000 Watts maximum
- 5 000 Watts minimum
- Consommation : de 450 g/h à 870 g/h
- Poids : version métal peint : 20.5kg ; version inox : 17.5kg
- Hauteur : 227cm, pied inclus
- Certificats : CE et CSA

## C. Tableau des ouvertures

|                             |                    |                  |
|-----------------------------|--------------------|------------------|
| Valve pression gaz          | Ouverture centrale | Ouverture Pilote |
| 280/300 mm H <sub>2</sub> O | 1.9 mm             | 0.25 mm          |

## Assemblage

### Outils nécessaires :

- Clé à pipe de 10 et 13 mm.
- Clé à molette de 20 cm de long.
- Pinces de 23 cm de long.
- Tournevis cruciforme.
- Vaporisateur de solution savonneuse pour le repérage de fuites de gaz éventuelles.

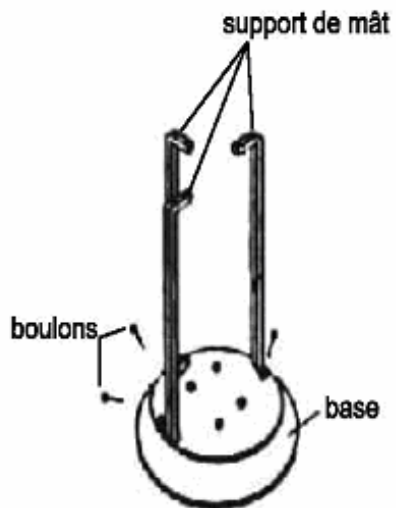
### Éléments du parasol chauffant :

- Base avec cache bouteille.
- Mat avec 3 supports de mat.
- Tuyau en acier galvanisé de 10 mm x 860 mm.
- Réflecteur 813 mm avec 6 rondelles (diamètre 8mm) et 3 écrous embouts de 8mm.
- 4 boulons et écrous 6x35 mm pour le mat et le brûleur.
- 6 boulons et écrous 6x35 mm pour le mat et les supports de mat.
- 3 boulons 8x166 mm pour les supports de mat et la base.
- 3 fixations pour le sol.
- 6 boulons + écrous de 6x10 mm pour fixation au sol.



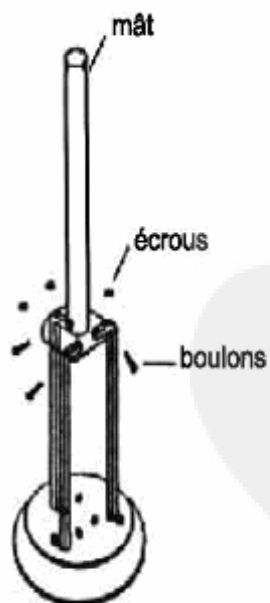
## Etape 1

- 1.1. Placer les supports de mat dans les encoches prévues à cet effet dans la base (cf. schéma).
- 1.2. Fixer les 3 supports de mâts avec les 3 boulons 6x16mm.



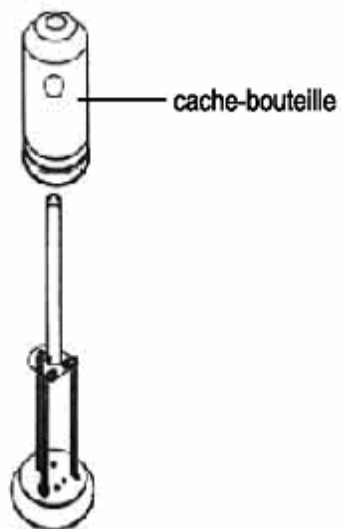
## Etape 2

- 2.1. Placer le mât sur les 3 supports de mat.
- 2.2. Fixer le mât avec les 6 boulons de 6x35 mm et les écrous.



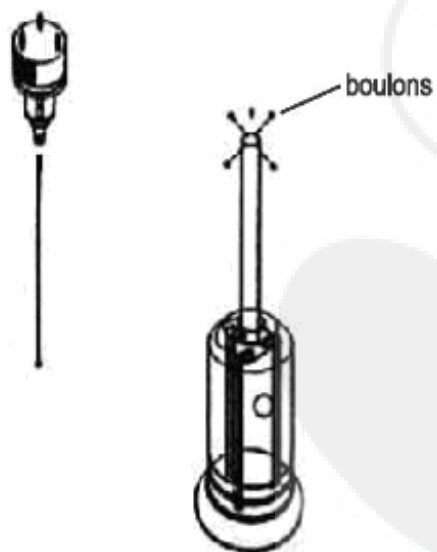
### Etape 3

3.1. Placer le cache bouteille sur la base.



### Etape 4

Fixer le tuyau de gaz sur l'embout du brûleur.  
Serrer l'écrou du tuyau de gaz sur l'embout.  
Fixer le brûleur complet sur le poteau avec 4 boulons 6x10 mm.



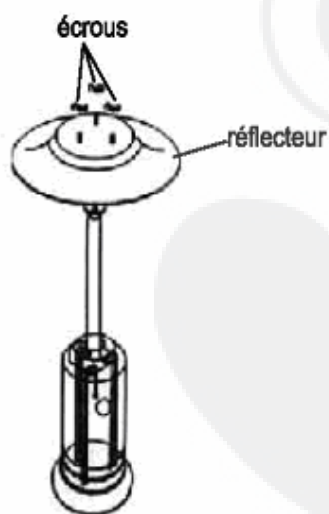
## Etape 5

- 5.1. Vérifier si les connexions du mât et du brûleur sont bien assemblées selon les instructions et que les boulons et les écrous sont bien serrés.
- 5.2. Placer la rondelle de 8mm sur chaque boulon de support du réflecteur.



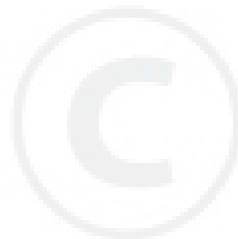
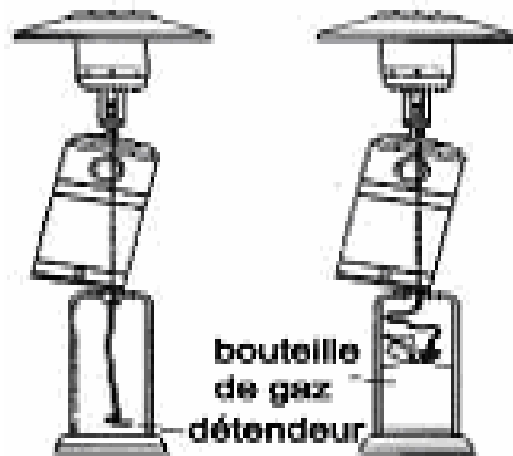
## Etape 6

- 6.1. Monter le réflecteur sur les boulons avec 3 rondelles et 3 écrous embouts de 8mm.



## Etape 7

- 7.1. Soulever le cache bouteille et le poser sur la base du mât.
- 7.2. Connecter le détendeur à la bouteille de gaz et le serrer avec une clé.
- 7.3. Fixer l'extrémité du tuyau de gaz au détendeur.
- 7.4. Placer la bouteille de gaz sur la base.



## En cas de problème


| Problème                                    | Cause  | Solution  |
|---|--|---|
| Le pilote ne s'allume pas.                  | La valve est en position OFF<br>La bouteille est vide<br>L'ouverture est obturée<br>Il y a de l'air dans le tuyau<br>Mauvaises connexions  | Mettre la valve en position ON<br>Remplir la bouteille<br>Nettoyer l'ouverture<br>Evacuer l'air du tuyau<br>Vérifier les connexions   |
| Le pilote s'allume mais ne reste pas allumé | Il y a des débris autour du pilote<br>Mauvaises connexions<br>Le thermocouple est defectueux<br>Il y a une fuite<br>Il n'y a pas assez de pression.  | Nettoyer les parties concernées<br><br>Resserrer les connexions<br>Remplacer le thermocouple<br><br>Vérifier les connexions<br>La bouteille est vide.   |
| Le brûleur ne s'allume pas                  | Il n'y a pas assez de pression.<br>L'ouverture est obturée.<br>Le bouton n'est pas en position ON<br>Le thermocouple est defectueux<br>L'allumage pilote est tordu ou penché<br>Le brûleur n'est pas bien installé | La bouteille est vide.<br><br>Oter et nettoyer l'ouverture<br>Mettre la valve en position ON<br>Remplacer le thermocouple<br><br>Replacer correctement le pilote<br>Remettre le brûleur dans la bonne position et réessayer |

## Recyclage

**Attention.** Ne pas jeter de pièces défectueuses ou de composants défectueux parmi les ordures ménagères. Cet équipement est constitué de pièces recyclables et il est recommandé de déposer ces pièces auprès d'un point de récupération ou de recyclage spécialisé.

## Déclaration de conformité CE

La soussignée, EuroGarden sa, déclare que le parasol chauffant et de référence GS-SH3000 est conforme aux directives CE 90/396/EEC relatives aux rapprochements des législations des Etats membres concernant les appareils à gaz.

|  |   |  |
|--|---|--|
| <p><i>Fait à Tienen,<br/>le 18 novembre 2008</i></p> <p><i>Philippe Nagelmackers</i></p> |  | <p><b>Distribué par: EuroGarden SA</b><br/>Sint-Truidensesteenweg 252<br/>B-3300 Tienen<br/>Tel : (+32) 16/80.54.39<br/>Fax: (+32) 16/80.54.38</p> |
|--|---|--|

