



EuroGarden SA

Sint-Truidensesteenweg 252
3300 Tienen
Belgium

Tel: 016/80.54.39 - Fax: 016/80.54.38
info@eurogarden.be
www.eurogarden.be



Mode d'emploi de la tondeuse à gazon


Tondeuse à gazon à essence 18"

Modèle : GS1463

Tondeuse à gazon à essence 20"

Modèle : GS1668



 **MM** Lisez attentivement ce mode d'emploi et assurez-vous que vous comprenez les instructions avant d'utiliser cette machine. Conservez ce mode d'emploi à des fins d'utilisation et de référence ultérieures. Ce mode d'emploi contient d'importantes informations concernant la SECURITE, le MONTAGE, le FONCTIONNEMENT, l'ENTRETIEN et le DEPANNAGE.

 **MM AVERTISSEMENT** : Ce symbole signale la présence d'importantes consignes de sécurité. Il signifie : ATTENTION ! SOYEZ PRUDENT ! VOTRE SECURITE EST EN JEU

TABLE DES MATIERES

SECTION 1	DESCRIPTION DES PIECES.....	1
SECTION 2	SYMBOLES APPOSES SUR LA MACHINE.....	2
SECTION 3	CONSIGNES DE SECURITE GENERALES.....	3
SECTION 4	MONTAGE.....	5
SECTION 5	INSTRUCTIONS D'UTILISATION.....	6
SECTION 6	ENTRETIEN.....	9
SECTION 7	LUBRIFICATION	10
SECTION 8	NETTOYAGE	10
SECTION 9	ENTREPOSAGE HIVERNAL.....	12
SECTION 10	DONNEES TECHNIQUES.....	13
SECTION 11	GUIDE DE DEPANNAGE.....	15
SECTION 12	GARANTIE.....	15
SECTION 13	ENVIRONNEMENT.....	16
SECTION 14	DECLARATION DE CONFORMITE DE LA COMMUNAUTE EUROPENNE.....	17



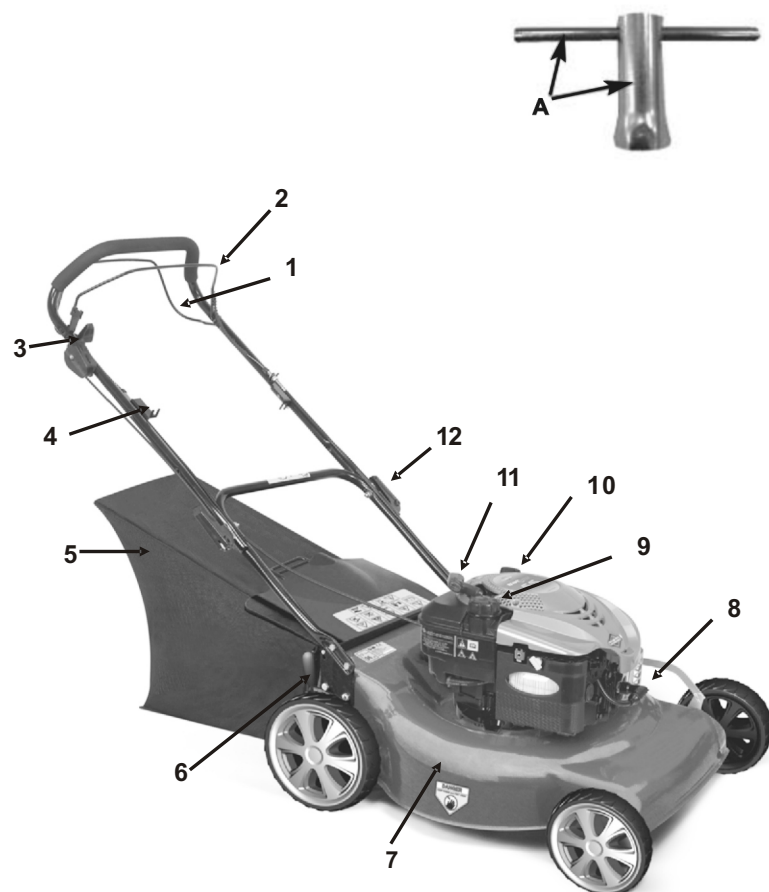


FIG. A(GS1568)

1. DESCRIPTION DES PIÈCES (Fig A.)

1. Poignée de commande d'auto-traction	7. Châssis	Inclus
2. Poignée de commande du frein	8. Bougie d'allumage	A: Clé à bougie
3. Levier d'étrangleur	9. Bouchon d'huile	
4. Guide-câble	10. Bouchon d'essence	
5. Sac à herbe	11. Cordon du lanceur	
6. Levier de réglage de la hauteur	12. Levier de verrouillage	



AVERTISSEMENT :

Pour votre propre sécurité, lisez ce mode d'emploi avant d'essayer d'utiliser votre nouvelle machine. Le non-respect des instructions peut provoquer des blessures corporelles graves. Prenez le temps de vous familiariser avec votre tondeuse avant chaque utilisation.

2. SYMBOLES APPOSÉS SUR LA MACHINE



- B.1 Lisez le mode d'emploi
- B.2 Eloignez les spectateurs
- B.3 Faites particulièrement attention à vos mains et à vos pieds pour éviter les blessures.
- B.4 Le carburant est inflammable.
Eloignez la machine de toutes flammes ou matières incandescentes. N'utilisez pas la machine sur des pentes de plus de 16,7°.
- B.5 Fumées toxiques ;
N'utilisez pas la machine à l'intérieur.
- B.6 Pendant que vous tondez, portez des lunettes et des cache-oreilles pour vous protéger.
- B.7 Lors des réparations, retirez la bougie d'allumage et effectuez les réparations conformément au mode d'emploi.
- B.8 Attention : Moteur chaud.



Figure 2 : Autocollant de sécurité apposé sur la tondeuse à gazon : MAINTENEZ LES MAINS ET LES PIEDS À L'ÉCART

3. CONSIGNES DE SECURITE GENERALES



AVERTISSEMENT : Lorsque vous utilisez des machines motorisées, respectez toujours les consignes de sécurité élémentaires, y compris celles ci-après, pour réduire les risques de blessures corporelles graves et/ou d'endommagement de la machine. Lisez l'intégralité de ces instructions avant d'utiliser la machine et conservez le mode d'emploi à des fins de référence ultérieure.

Familiarisation

- Lisez attentivement les instructions. Familiarisez-vous avec les commandes et l'utilisation adéquate de l'équipement.
- Interdisez aux enfants et aux personnes non familiarisées avec ces instructions d'utiliser la tondeuse à gazon. La réglementation locale peut limiter l'âge de l'opérateur.
- Ne tondez jamais quand des personnes, en particulier des enfants, ou des animaux domestiques sont présents à proximité.
- N'oubliez pas que l'opérateur ou l'utilisateur est responsable des accidents ou dangers encourus aux personnes ou à leurs biens.

Préparation

- Lorsque vous tondez, portez toujours des chaussures appropriées et des pantalons longs. N'utilisez jamais la tondeuse à pieds nus ou avec des sandales ouvertes ;
- Inspectez minutieusement la zone à tondre et retirez tous les objets susceptibles d'être happés par la machine.
- **AVERTISSEMENT** - L'essence est extrêmement inflammable.
 - Stockez le carburant dans des conteneurs spécialement conçus à cet effet.
 - Faites les appoints de carburant à l'extérieur exclusivement et ne fumez pas pendant l'opération.
 - Faites les appoints de carburant avant de démarrer le moteur. Ne retirez jamais le bouchon du réservoir de carburant et ne faites jamais l'appoint de carburant quand le moteur tourne ou quand il est chaud.
 - Si vous avez renversé de l'essence, n'essayez pas de démarrer le moteur. Eloignez la tondeuse et évitez de créer toute source d'étincelle avant que les vapeurs d'essence ne soient dissipées.
 - Remettez fermement en place tous les bouchons des conteneurs et du réservoir de carburant.
- Remplacez les silencieux défectueux.
- Avant d'utiliser la machine, vérifiez à l'oeil nu si les lames, les boulons de lame et les couteaux ne sont pas usés ou endommagés. Remplacez les lames et les boulons usés ou endommagés sous forme d'ensembles pour préserver l'équilibre.

Fonctionnement

- Ne faites pas tourner le moteur dans un espace confiné où les fumées toxiques de monoxyde de carbone peuvent s'accumuler.
- Tondez exclusivement à la lumière du jour ou sous un bon éclairage artificiel.
- Évitez d'utiliser la tondeuse dans du gazon humide, même si cela est possible. Préservez toujours votre assise en pente. Marchez et ne courez jamais.
- Pour les machines rotatives à roues, tondez perpendiculairement à la pente, jamais en montant ou en descendant.
- Redoublez de prudence quand vous changez de direction sur une pente.
- Ne tondez pas sur des pentes excessivement abruptes.
- Soyez particulièrement prudent quand vous tondez en reculant ou en tirant la tondeuse vers vous

- Arrêtez la (les) lame(s) pour incliner la tondeuse à des fins de transport, pour parcourir des surfaces autres que du gazon et pour transporter la machine vers/depuis la zone à tondre.
- Ne faites jamais fonctionner la tondeuse quand les protections sont défectueuses ou que les dispositifs de sécurité tels que les déflecteurs et/ou les bacs de ramassage ne sont pas en place.
- Ne modifiez pas les réglages du régulateur du moteur et ne faites pas tourner le moteur à un régime excessif.
- Libérez les embrayages des lames et de la traction avant de mettre le moteur en marche.
- Démarrez le moteur avec précaution conformément aux instructions et en maintenant bien les pieds à l'écart de la (des) lame(s).
- N'inclinez pas la tondeuse quand vous mettez le moteur en marche.
- Ne vous positionnez pas devant la goulotte d'évacuation quand vous démarrez le moteur.
- Ne placez pas les mains ou les pieds à proximité ou sous des pièces rotatives. Maintenez-vous systématiquement à l'écart de l'ouverture d'évacuation.
- Ne soulevez et ne transportez jamais la tondeuse quand le moteur tourne.
- Arrêtez le moteur, débranchez le fil de la bougie, assurez-vous que toutes les pièces mobiles sont complètement immobilisées et retirez la clé le cas échéant :
 - avant d'éliminer les obstructions ou de dégager la goulotte ;
 - avant de vérifier, nettoyer ou réparer la tondeuse ;
 - après avoir heurté un corps étranger. Vérifiez si la tondeuse n'est pas endommagée et réparez-la avant de la redémarrer et de l'utiliser à nouveau.
 - si la tondeuse commence à vibrer anormalement (vérifiez-la immédiatement).
- Arrêtez le moteur, débranchez le fil de la bougie, assurez-vous que toutes les pièces mobiles sont complètement immobilisées et retirez la clé le cas échéant :
 - chaque fois que vous vous éloignez de la tondeuse ;
 - avant les appoints de carburant.
- Diminuez la manette des gaz pendant l'arrêt du moteur et si celui-ci est équipé d'un robinet de coupure, fermez l'alimentation en carburant quand vous avez terminé de tondre.
- Entretien et entreposage
- Maintenez tous les écrous, vis et boulons serrés pour être certain que l'équipement est en parfait état de marche.
- N'entrez jamais la machine quand le réservoir contient de l'essence à l'intérieur d'un bâtiment où les vapeurs peuvent entrer en contact avec une flamme nue ou une étincelle.
- Laissez refroidir le moteur avant d'entreposer la machine dans un endroit fermé.
- Pour réduire les risques d'incendie, éliminez l'herbe, les feuilles et les excès de graisse du moteur, du silencieux et de la zone de stockage de l'essence.
- Contrôlez fréquemment l'usure et l'état du sac à herbe.
- Pour des raisons de sécurité, remplacez les pièces usées ou endommagées.
- Si vous devez vidanger le réservoir de carburant, faites-le à l'extérieur.

Attention : Ne touchez pas la lame rotative.

Avertissement : Faites les appoints de carburant dans un endroit bien aéré quand le moteur arrêté.

4. MONTAGE

4.1.1 PLIAGE DE LA POIGNEE



Fig 1a

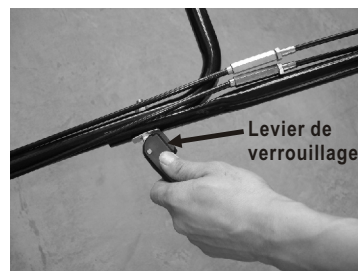


Fig 1b

1. Fixez les barres de poignée inférieures à l'unité avec une clé adéquate. (Fig. 1a)
2. Levez les deux leviers de verrouillage pour libérer les barres de poignée supérieures en vue de les plier. (Fig. 1b)
3. Poussez le levier de verrouillage en position fermée pour verrouiller les barres de poignée en position de travail.
4. Réglez la tension en faisant tourner le contre-écrou à l'aide d'une clé appropriée.

4.2 FIXATION ET RETRAIT DU SAC A HERBE



Fig 2A



Fig 2B

1. Fixation : Levez le couvercle arrière et accrochez le sac à herbe à l'arrière de la tondeuse. (Fig. 2A, Fig. 2B)
2. Retrait : Saisissez et levez le couvercle arrière, puis retirez le sac à herbe.

4.3 POIGNEE DU LANCEUR

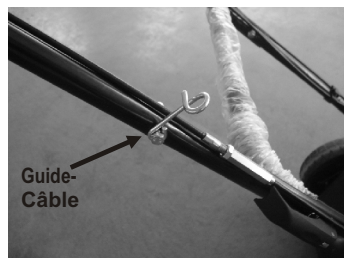


Fig 3

Déplacez la poignée du lanceur du moteur vers le guide-câble. (Fig. 3)

4.4 HAUTEUR DE COUPE



Fig 4

Exercez une pression vers l'extérieur pour libérer le levier de la crémaillère. Avancez ou reculez le levier pour régler la hauteur. (Fig. 4 et étape 4.9)

5. INSTRUCTIONS D'UTILISATION

5.1 AVANT DE COMMENCER

Faites les appoints d'huile et d'essence du moteur comme décrit dans le manuel du moteur séparé fourni avec votre tondeuse. Lisez attentivement les instructions.



AVERTISSEMENT : Ne remplissez jamais le réservoir de carburant à l'intérieur, lorsque le moteur tourne ou tant qu'il n'a pas refroidi pendant 15 minutes au moins après l'arrêt.

5.2 POUR DEMARRER LE MOTEUR ET ENGAGER LA LAME

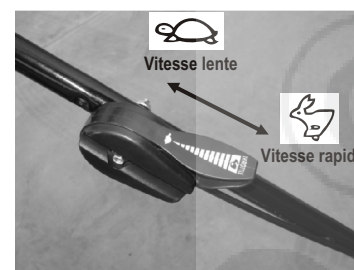


Fig 5A



Fig 5B

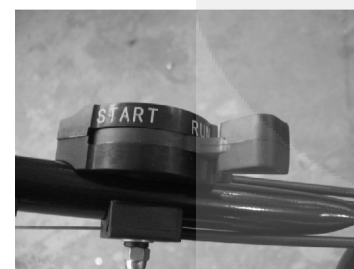




Fig 5C



Fig 5D

1. La machine est équipée d'un capuchon en caoutchouc qui recouvre la bougie. Assurez-vous que la boucle en métal située à l'extrémité du fil de la bougie (à l'intérieur du capuchon en caoutchouc) est fixée fermement à la pointe métallique de la bougie.

2.1 Pour démarrer le moteur quand il est froid, tournez le levier d'étranglement du papillon des gaz sur la position "  ". Pour démarrer le moteur quand il est chaud, tournez le levier d'étranglement du papillon des gaz sur la position "  ".

2.2 « START-RUN » & « STOP-RUN-START »

Positionnez la poignée sur « START » pour le démarrage à froid, sur « RUN » pendant le fonctionnement de la machine et sur « STOP » pour arrêter la machine.

3. Positionnez-vous derrière la machine, saisissez la poignée de commande du frein moteur et maintenez-la contre la poignée supérieure, comme illustré à la figure 5D.

4. Saisissez la poignée du lanceur comme illustré à la figure 5D et tirez-la rapidement vers le haut.

Ramenez lentement la poignée vers le boulon du guide-câble quand le moteur a démarré. Relâchez la poignée de commande du frein moteur pour arrêter le moteur et la lame.

5.3 PROCÉDURES D'UTILISATION

Pendant la tonte, maintenez fermement la poignée du frein des deux mains.

Remarque : Si vous relâchez la poignée de frein moteur quand la tondeuse fonctionne, le moteur s'arrête et la tondeuse cesse de fonctionner.

5.4 POUR ARRÊTER LE MOTEUR

ATTENTION : La lame continue de tourner pendant quelques secondes après l'arrêt du moteur.

1. Relâchez la poignée de commande du frein moteur pour arrêter le moteur et la lame.

2. Débranchez le fil de la bougie et raccordez-le à la terre comme décrit dans le manuel du moteur séparé pour éviter tout démarrage accidentel quand la machine est sans surveillance.

5.5 UTILISATION DE L'AVANCE AUTOMATIQUE (pour GS1463, GS1668 seulement)

Tirez la poignée de commande d'auto-traction. La tondeuse avance automatiquement à une cadence d'environ 1 m/s.

ATTENTION : La tondeuse est conçue pour tondre du gazon domestique à une hauteur maximum de 250 mm. N'essayez pas d'utiliser la machine dans du gazon excessivement sec ou humide (notamment du pâturage) ou des couches de feuilles mortes. Des débris peuvent s'accumuler sur le châssis de la tondeuse ou entrer en contact avec l'échappement du moteur et constituer un risque d'incendie.

5.6 POUR OPTIMISER LE MULCHING (uniquement pour les modèles avec kit mulching)

Éliminez les débris du gazon. Assurez-vous que le gazon est exempt de pierres, bâtons ou autres corps étrangers susceptibles d'être happés accidentellement par la tondeuse dans une quelconque direction. Cela pourrait provoquer des blessures corporelles graves et des dégâts matériels. Ne tondez pas le gazon quand il est humide. Pour que le mulching soit efficace, ne tondez pas de l'herbe humide, car elle pourrait adhérer sur le dessous du châssis et empêcher le mulching correct des déchets de coupe.

Ne coupez pas plus de 1/3 de la longueur de l'herbe. La coupe recommandée pour le mulching est 1/3 de la longueur de l'herbe. Vous devez régler la vitesse au sol afin que les déchets soit dispersés uniformément dans le gazon. Pour une coupe particulièrement claire du gazon épais, vous risquez de devoir utiliser une des vitesses les plus lentes afin d'obtenir une coupe propre bien hachée. Si l'herbe est haute, vous risquez de devoir tondre en deux passages en abaissant la lame de 1/3 de la longueur en plus pour le deuxième passage et en empruntant peut-être une direction différente de celle utilisée pour le premier passage. Un léger chevauchement de coupe à chaque passage contribue aussi à éliminer plus facilement les déchets accumulés dans le gazon. La tondeuse doit toujours fonctionner au régime maximum pour obtenir la meilleure coupe possible et optimiser le mulching. Nettoyez le dessous du châssis. Veillez à nettoyer le dessous du châssis de coupe après chaque utilisation pour éviter toute accumulation d'herbe, susceptible d'entraver un mulching adéquat. Mulching des feuilles. Le mulching des feuilles peut aussi être bénéfique pour la pelouse. Dans ce cas, assurez-vous que les feuilles sont sèches et qu'elles ne jonchent pas la pelouse en couche trop épaisse. N'attendez pas que toutes les feuilles soient tombées des arbres pour les hacher.



AVERTISSEMENT : Si vous heurtez un corps étranger, arrêtez le moteur.

Retirez le fil de la bougie d'allumage, vérifiez soigneusement si la tondeuse ne présente pas d'endommagement et réparez les éventuels dégâts avant de redémarrer et d'utiliser la tondeuse. Toutes vibrations excessives de la tondeuse pendant la mise en service indiquent une anomalie. Vérifiez et réparez immédiatement la machine.

5,7 SAC A HERBE



Fig.6

Videz et nettoyez le sac, assurez-vous qu'il est propre et que le maillage de la toile est ventilé. (Fig. 6)

5.8 CHASSIS

Le dessous du châssis de la tondeuse doit être nettoyé après chaque utilisation pour empêcher toute accumulation de déchets d'herbe, feuilles, saletés ou autres matières. L'accumulation de tels débris favorise la rouille et la corrosion et peut entraver un mulching correct. Vous pouvez nettoyer le châssis en inclinant la tondeuse et en grattant à l'aide d'un outil adéquat (assurez-vous au préalable que le fil de la bougie est débranché). **ATTENTION ; L'inclinaison se fait bougie dirigée vers le haut**

5.9 INSTRUCTIONS DE REGLAGE DE LA HAUTEUR

ATTENTION : N'EFFECTUEZ JAMAIS DE REGLAGE QUELCONQUE DE LA TONDEUSE SANS PREALABLEMENT ARRETER LE MOTEUR ET DEBRANCHER LE FIL DE LABOUGIE.

ATTENTION : Avant de modifier la hauteur de tonte, arrêtez la tondeuse et débranchez le fil de la bougie

VOTRE TONDEUSE EST EQUIPEE D'UN LEVIER DE REGLAGE CENTRAL DE LA HAUTEUR A 10 POSITIONS

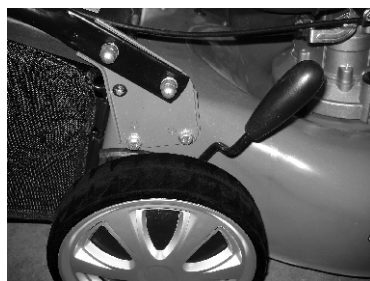


Fig. 7

1. Arrêtez la tondeuse et débranchez le fil de la bougie avant de modifier la hauteur de coupe.
 2. Le levier de réglage central de la hauteur possède 10 positions de hauteur différentes.
 3. Pour modifier la hauteur de coupe, tirez le levier de réglage en direction de la roue, puis levez-le ou abaissez-le à la hauteur souhaitée. (Fig. 7)
- Toutes les roues doivent être réglées à la même hauteur de coupe.

6. INSTRUCTIONS D'ENTRETIEN

BOUGIE

Utilisez exclusivement une bougie de rechange d'origine. Pour un résultat optimal, remplacez la bougie toutes les 100 heures d'utilisation. (consultez le MANUEL DU MOTEUR.)

7. INSTRUCTIONS DE LUBRIFICATION

ATTENTION : DEBRANCHEZ LA BOUGIE AVANT TOUT ENTRETIEN.

1. ROUES-Lubrifiez les roulements à billes de chaque roue au moins une fois par an avec de l'huile légère.
2. MOTEUR-Respectez les instructions de lubrification décrites dans le manuel du moteur.
3. COMMANDE DE LA LAME-Lubrifiez les points pivot de la poignée de commande de la lame et le câble de frein au moins une fois par an avec de l'huile légère. La commande de la lame doit fonctionner librement dans les deux sens.

8. NETTOYAGE

ATTENTION : Ne mouillez pas le moteur. L'eau peut l'endommager et contaminer le circuit de carburant.

1. Essuyez le châssis avec un chiffon sec.
2. Nettoyez le dessous du châssis en inclinant la tondeuse de façon à orienter la bougie vers le haut.

8,1 FILTRE A AIR DU MOTEUR

ATTENTION : Evitez que des saletés ou des poussières colmatent l'élément en mousse du filtre à air. L'élément du filtre à air du moteur doit être entretenu (nettoyé) après 25 heures d'utilisation normale. L'élément en mousse doit être nettoyé régulièrement si vous utilisez la tondeuse dans un environnement sec et poussiéreux. (consultez le MANUEL DU MOTEUR.)

Les filtres à air en papier se remplacent (pas de nettoyage)

Pour nettoyer le filtre à air en mousse

1. Retirez la vis.
2. Enfoncez les deux ergots situés sur le haut du couvercle du filtre. Retirez le couvercle.
3. Nettoyez l'élément du filtre dans de l'eau savonneuse. **N'UTILISEZ PAS DE L'ESSENCE !**
4. Séchez l'élément du filtre à l'air.
5. Placez quelques gouttes d'huile SAE30 sur le filtre en mousse et tordez-le à fond pour éliminer l'excès d'huile.
6. Réinstallez le filtre.

REMARQUE : Remplacez le filtre s'il est éraillé, déchiré, endommagé ou s'il ne filtre plus.

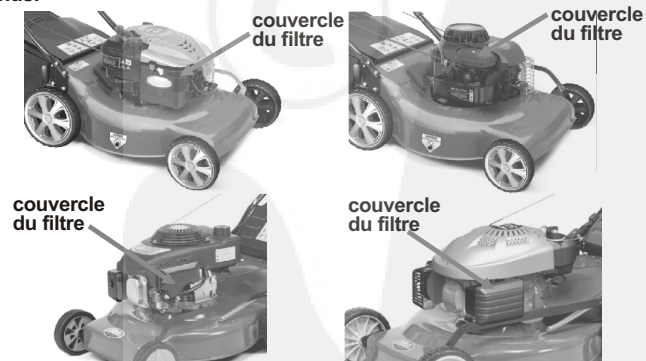


Fig. 8

8.2 LAME DE COUPE

ATTENTION : Veillez à débrancher le fil de la bougie et à le raccorder à la terre avant de travailler sur la lame de coupe pour empêcher toute mise en marche accidentelle du moteur. Protégez-vous les mains en utilisant des gants ou un chiffon épais pour saisir les lames de coupe.

Inclinez la tondeuse comme décrit dans le manuel du moteur séparé. Déposez le boulon hexagonal et la rondelle qui maintiennent la lame et l'adaptateur au vilebrequin du moteur. Retirez la lame et l'adaptateur du vilebrequin.

AVERTISSEMENT : Vérifiez régulièrement si l'adaptateur de la lame ne présente pas de fissures, en particulier si vous heurtez un corps étranger. Remplacez en cas de nécessité.

Pour un résultat optimal, la lame doit être tranchante. La lame peut être aiguisée en la retirant, puis en ponçant ou en limant le bord de coupe en demeurant le plus près possible du biseau d'origine. Il est extrêmement important que chaque bord de coupe soit poncé de manière égale pour éviter de déséquilibrer la lame. Tout équilibre non correct de la lame engendre des vibrations excessives qui finissent par endommager le moteur et la tondeuse. Veillez à équilibrer soigneusement la lame après l'avoir affûtée. Vous pouvez tester l'équilibre de la lame en l'équilibrant sur un tournevis à axe rond. Éliminez le métal sur le côté le plus lourd jusqu'à ce que l'équilibre soit atteint.

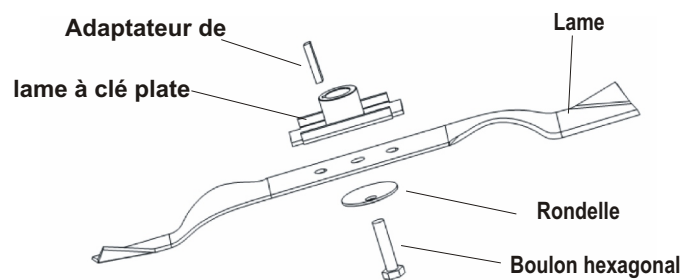


Fig. 9

Avant d'assembler la lame et l'adaptateur sur l'unité, lubrifiez le vilebrequin du moteur et la surface intérieure de l'adaptateur de lame avec de l'huile légère. Installez l'adaptateur de lame sur le vilebrequin en éloignant " l'étoile " du moteur. Reportez-vous à la figure 9. Placez la lame en orientant le numéro de pièce à l'écart de l'adaptateur. Alignez la rondelle sur la lame et insérez le boulon hexagonal. Serrez le boulon hexagonal au couple indiqué ci-dessous.

8.3 COUPLE DE FIXATION DE LA LAME

Centrez le boulon à 40 Nm minimum et 54 Nm maximum pour garantir le fonctionnement sûr de la machine. Contrôlez régulièrement le serrage correct de TOUS les écrous et les boulons. Après un usage prolongé, en particulier dans des conditions de sol sablonneux, la lame s'use et perd partiellement sa forme d'origine. Cela diminue l'efficacité de la coupe et la lame doit être remplacée. Remplacez uniquement la lame par une lame d'origine approuvée. Le fabricant ne pourra pas être tenu pour responsable des dommages résultant d'un déséquilibre de la lame.

Lorsque vous remplacez la lame, utilisez obligatoirement le type d'origine indiqué sur la lame (pour commander une lame, contactez votre revendeur local ou notre société. Consultez la page de couverture.)

Avertissement : Ne touchez pas la lame rotative.

8.4 MOTEUR

Consultez les instructions d'entretien du moteur dans le manuel du moteur séparé. Utilisez l'huile moteur comme indiqué dans le manuel du moteur séparé fourni avec la machine.

Lisez et respectez scrupuleusement les instructions.

Effectuez l'entretien du filtre à air conformément au manuel du moteur séparé dans des conditions normales. Dans des environnements extrêmement poussiéreux, nettoyez systématiquement après quelques heures. Les mauvaises performances et le noyage du moteur indiquent généralement que le filtre à air nécessite un entretien. Effectuez l'entretien du filtre à air conformément au manuel du moteur séparé fourni avec la machine.

Nettoyez la bougie et réinitialisez l'espacement une fois par an. Il est recommandé de remplacer la bougie au début de chaque saison de tonte. Pour plus d'informations sur les spécifications de l'espacement et le type de bougie correct, consultez le manuel du moteur. Nettoyez régulièrement le moteur avec un chiffon ou une brosse. Maintenez le circuit de refroidissement (zone du logement de la soufflerie) propre pour assurer une circulation d'air correcte, essentielle pour les performances et la durée de vie du moteur. Veillez à éliminer l'herbe, les saletés et les débris combustibles de la zone du silencieux.

9. INSTRUCTIONS D'ENTREPOSAGE (HORS SAISON)

Exécutez les étapes suivantes pour préparer l'entreposage de la tondeuse à gazon.

1. Après la dernière tonte de la saison, videz le réservoir de carburant.
2. Nettoyez et lubrifiez complètement la tondeuse comme décrit dans les instructions de lubrification.
3. Consultez le manuel du moteur pour obtenir les instructions d'entreposage correct du moteur.
4. Enduisez la lame de coupe d'une fine couche de graisse pour châssis pour empêcher la formation de rouille.
5. Entrez la tondeuse dans un endroit sec et propre.

REMARQUE :

- Lorsque vous entreposez un équipement à moteur quelconque dans une remise non ventilée ou un abri pour entreposage de matériaux, prenez les mesures nécessaires pour éviter que l'équipement rouille. Enduisez l'équipement et en particulier les câbles et toutes les pièces mobiles, d'une fine couche d'huile ou de silicone.
- Veillez à ne pas plier ou pincer les câbles.
- Si le câble du démarreur est déconnecté du guide-câble de la poignée, débranchez le fil de la bougie et mettez-le à la terre, enfoncez la poignée de commande de la lame et extrayez lentement le câble du démarreur hors du moteur. Glissez la corde de lanceur dans le boulon du guide-câble de la poignée.

10. DONNEES

Modèle	GS1463	GS1668
Marque du moteur	B&S	Green Star
Puissance nominale du moteur	2,9 KW	4,4 KW
Automoteur	Oui	Oui
Cylindrée du moteur	158 cc	173 cc
Largeur de la lame	460 mm	501 mm
Vitesse à la puissance max	2700 min ⁻¹	2700 min ⁻¹
Capacité du réservoir de carburant	900 ml	2000 ml
Capacité du réservoir d'huile	600 ml	600 ml
Poids net (sans sac à herbe)	32 kg	34,5 kg
Poids net (avec sac à herbe)	33,5 kg	36 kg
Hpinht aHí<>tmptntnciyill dUJalllclll		
Niveau 1	25 mm	30 mm
Niveau 2	36,25 mm	35,5 mm
Niveau 3	47,5 mm	41 mm
Niveau 4	58,75 mm	46,7 mm
Niveau 5	70 mm	52,2 mm
Niveau 6	\	57,8 mm
Niveau 7	\	63,3 mm
Niveau 8	\	68,9 mm
Niveau 9	\	74,4 mm
Niveau 10	\	80 mm

Valeurs d'émission de bruit conformément à la norme 2000/14/CE

Modèle	GS1463	GS1668
LwA (Niveau de puissance sonore)	94,7 dB(A)	94,8 dB(A)
LpA (Niveau de pression sonore)	74,7 dB(A)	74,8 dB(A)
Niveau de puissance sonore garantie LwA	96 dB(A)	98 dB(A)
Vibrations mesurées	3,634 m/s ²	5,784 m/s ²

En raison de la stratégie d'amélioration permanente des produits de Green Star, les caractéristiques et spécifications du produit peuvent être modifiées sans avis préalable. Vérifiez les fonctionnalités et spécifications courantes auprès de votre revendeur Green Star.

11. DEPANNAGE

PROBLEME	CAUSE PROBABLE	MESURE CORRECTIVE ACTION
	L'étranglement du papillon des gaz ne se trouve pas sur la position appropriée aux conditions présentes.	Déplacez l'étranglement du papillon des gaz sur la position correcte.
	Le réservoir de carburant est vide.	Remplissez le réservoir de carburant. Consultez le MANUEL DU MOTEUR.
	L'élément du filtre à air est sale.	Nettoyez l'élément du filtre à air : Consultez le MANUEL DU MOTEUR.
	La bougie d'allumage est desserrée.	Serrez la bougie à un couple de 25-30 Nm.
	Le fil de la bougie est desserré ou débranché.	Installez le fil sur la bougie.
	L'espacement de la bougie n'est pas correct.	Réglez l'espacement entre les électrodes sur 0,7 à 0,8 mm.
	La bougie est défectueuse.	Installez une bougie neuve et correctement espacée. Consultez le MANUEL DU MOTEUR.
	Le carburateur est noyé par du carburant.	Retirez l'élément du filtre à air et tirez continuellement sur le câble du démarreur jusqu'à ce que le carburateur se dégage, puis réinstallez l'élément du filtre à air.
	Le module d'allumage est défectueux.	Contactez l'agent de service.
Démarrage difficile du moteur ou perte de puissance.	Présence de saletés ou d'eau dans le réservoir de carburant.	Réservoir éventé. Vidangez le carburant et nettoyez le réservoir. Remplissez le réservoir de carburant propre et frais.
	L'orifice d'aération du bouchon du réservoir de carburant est colmaté.	Nettoyez ou remplacez le bouchon du réservoir de carburant.
	L'élément du filtre à air est sale.	Nettoyez l'élément du filtre à air.
Fonctionnement irrégulier du moteur	La bougie est défectueuse.	Installez une bougie neuve et correctement espacée. Consultez le MANUEL DU MOTEUR.
	L'espacement de la bougie n'est pas correct.	Réglez l'espacement entre les électrodes sur 0,7 à 0,8 mm.
	L'élément du filtre à air est sale.	Nettoyez l'élément du filtre à air : Consultez le MANUEL DU MOTEUR.
Ralenti pauvre du moteur	L'élément du filtre à air est sale.	Nettoyez l'élément du filtre à air : Consultez le MANUEL DU MOTEUR.
	Les aérations de la protection du moteur sont obstruées.	Éliminez les débris des aérations.
	Les ailettes de refroidissement et les passages d'air sous le logement de la soufflerie du moteur sont obstrués.	Éliminez les débris des ailettes de refroidissement et des passages d'air.
Ralenti pauvre du moteur	Espacement trop serré entre les électrodes de la bougie	Réglez l'espacement entre les électrodes sur 0,7 à 0,8 mm.
Surchauffe du moteur	Le débit d'air de refroidissement est obstrué.	Éliminez les débris des aérations de la protection, du logement de la soufflerie et des passages d'air.
	Bougie d'allumage non correcte.	Installez la bougie FGRTC et les ailettes de refroidissement sur le moteur.
Vibrations anormales de la tondeuse	L'ensemble de coupe est desserré.	Serrez la lame.
	L'ensemble de coupe n'est pas équilibré.	Équilibrez la lame.

12. GARANTIE

Ce produit est garanti, conformément aux réglementations légales, pendant une période de 24 mois à partir de la date d'achat par le premier utilisateur. Cette garantie couvre les défauts de matériau ou de production, mais n'inclut pas : les défauts dus à l'usure normale des pièces telles que les roulements, les balais, les câbles, les bougies ou accessoires tels que les perceuses, forets, lames de scie, etc. ; les dommages ou défauts résultant d'une utilisation abusive, d'un accident ou

d'une altération ; ainsi que les frais de transport.

Nous nous réservons le droit de rejeter toute réclamation pour laquelle l'achat ne peut pas être vérifié ou pour laquelle il est évident que le produit n'a pas été entretenu correctement. (nettoyage des aérations, entretien régulier des balais de carbone, etc.)

Conservez votre ticket d'achat comme preuve de la date d'achat.

Vous devez renvoyer au revendeur la machine non démontée dans un état de propreté acceptable dans son boîtier moulé-soufflé d'origine, si applicable, et accompagné de votre preuve d'achat.

13. ENVIRONNEMENT

Si vous devez remplacer la machine après une utilisation prolongée, ne la jetez pas aux ordures ménagères, mais bien conformément à la réglementation relative à la protection de l'environnement.

14. DECLARATION DE CONFORMITE DE LA COMMUNAUTE EUROPEENNE

Nous : EuroGarden SA
Sint-Truidensesteenweg 252, 3300 Tienen
Belgium

déclarons que les produits détaillés ci-dessous :

Tondeuse
Modèle : GS1463, GS1668,

Cylindrée: **158cc, 173cc,**

sont conformes aux exigences des directives :

- "Machinery Directive " 98/37/CE
- " Electromagnetic Compatibility Directive " 2004/108/CE
- " Outdoor Noise Emission Directive " 2000/14/CE & 2005/88/CE

Le moteur est conforme à la classe II de la directive 97/68/CE

Classe de moteur SN3

Période de durabilité des émissions : 125 heures

Il est aussi conforme aux normes :

EN ISO 14982:1998

EN 836:1997+A1:1997+A2:2001+A3:2004

EN ISO 3744:1995

EN ISO 11094:1991

Directeur général :



Date : 24-12-2007

