

# PNM430



## GEBRUIKSAANWIJZING

### MULTIFUNCTIONELE BOSMAAIER



#### ⚠ WAARSCHUWING ⚠

📖 Voordat u onze producten gebruikt, dient u deze gebruiksaanwijzing zorgvuldig door te lezen zodat u uw product op de juiste wijze bedient en behandelt.

## UITLEG VAN VEILIGHEIDSSYMBOLLEN EN WAARSCHUWINGEN

---



**WAARSCHUWING!!!**  
**GEVAAR VOOR GEHOORBESCHADIGING**  
 Draag veiligheidshelm, veiligheidsbril en gehoorbescherming.





	MODEL	GELUIDSNIVEAU		TRILLINGSNIVEAU	
		ISO 22868	ISO 10884	ISO 22887	
		LpAav	LwA	ahv.eq	A(8)
			gegarandeerd		
Maaikop	25,4 cm <sup>3</sup>	93 dB(A)	114 dB(A)	6,3 m/s <sup>2</sup>	4,2 m/s <sup>2</sup>

## **VEILIGHEID KOMT EERST**

De in deze gebruiksaanwijzing opgenomen waarschuwingen die worden aangeduid met het  symbool bevatten belangrijke aanwijzingen die in acht genomen moeten worden om ernstig lichamelijk letsel te voorkomen. Het is daarom van belang dat u al deze aanwijzingen aandachtig leest en nauwgezet opvolgt.

## **WAARSCHUWINGEN IN DE GEBRUIKSAANWIJZING**

### **WAARSCHUWING**

Dit teken duidt op aanwijzingen die opgevolgd moeten worden om ongevallen te voorkomen die ernstig lichamelijk letsel of de dood tot gevolg kunnen hebben.

### **BELANGRIJK**

Dit teken duidt op aanwijzingen die opgevolgd moeten worden om mechanische defecten of schade te voorkomen.

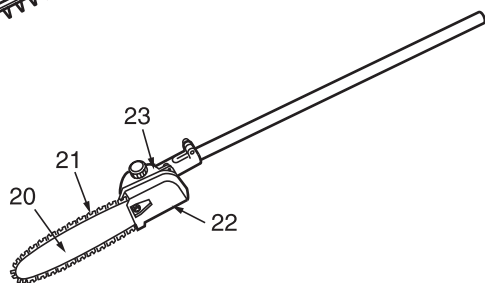
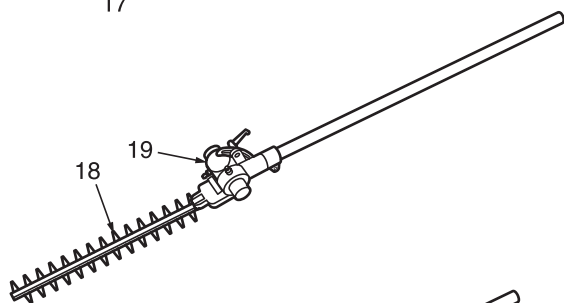
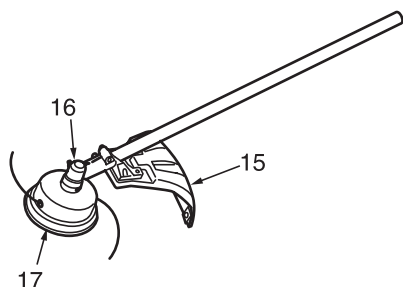
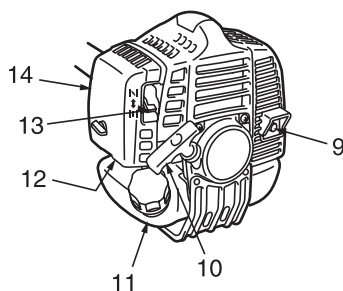
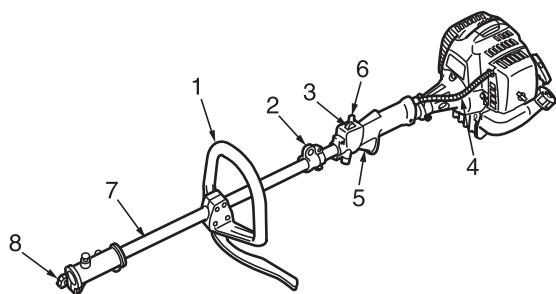
### **OPMERKING**

Dit teken duidt op een hint of op aanwijzingen die bij het gebruik van de bosmaaier behulpzaam kunnen zijn.

## *Inhoud*

1. Namen van onderdelen .....	4
2. Technische gegevens .....	5
3. Waarschuwingslabels op de bosmaaier .....	6
4. Symbolen op de bosmaaier .....	6
5. Voor veilig gebruik .....	7
6. Opbouw .....	11
7. Brandstof en kettingolie .....	15
8. Gebruik .....	16
9. Onderhoud .....	25
10. Opslag .....	31
11. Weggooien .....	31
12. Oplossen van problemen .....	31

# 1. Namen van onderdelen



1. Handgreep
2. Ophangpunt
3. Stopschakelaar
4. Gaskabel
5. Gashendel
6. Veiligheidshendel
7. Asschacht
8. Klemknop
9. Vonkenvanger
10. Trekstarthendel
11. Brandstoftank
12. Benzine aanzuigpomp
13. Chokehendel
14. Luchtfilterdeksel
15. Beschermpap
16. Hoekoverbrenging
17. Maaikop
18. Messen
19. Hoekoverbrenging
20. Zaagblad
21. Zaagketting
22. Kettingdeksel
23. Hoekoverbrenging



## 2. Technische gegevens

### Motor

Type ..... Luchtgekoelde 2-tact benzinemotor

Model ..... **PNM430**

Cilinderinhoud ..... **42,7 cm<sup>3</sup>**

Max. vermogen ..... **1,06 kW** bij 7500/min-1 (tpm)

Stationair toerental ..... 3000 ±200/min-1 (tpm)

Brandstof ..... Mengsmering (Benzine 25 : Olie 1)  
(Bij gebruik van originele -olie)

Brandstoftankinhoud ..... 0,65 L

### 3. Waarschuwingslabels op de bosmaaier



- (1) Lees de gebruiksaanwijzing voordat u de bosmaaier in gebruik neemt.
- (2) Draag veiligheidshelm, veiligheidsbril en gehoorbescherming.
- (3) Gebruik stevige antisliplaarzen.
- (4) Gebruik altijd goedgekeurde veiligheidshandschoenen.
- (5) Let op dat u niet geraakt wordt door omhoog geworpen voorwerpen en steentjes.
- (6) Waarschuwing / Let op
- (7) Houd kinderen, omstanders en assistenten op een afstand van tenminste 15 meter van de bosmaaier.



Als de waarschuwingslabels afbladeren of vuil en onleesbaar worden, neem dan contact op met de dealer waar u de bosmaaier heeft gekocht en bestel nieuwe labels. Bevestig deze labels op de voorgeschreven plaats.



**Breng aan deze machine geen veranderingen aan. De garantie vervalt wanneer u een aangepaste bosmaaier gebruikt of de aanwijzingen voor gebruik van de bosmaaier zoals beschreven in deze gebruiksaanwijzing niet in acht neemt.**

### 4. Symbolen op de bosmaaier

Om de veiligheid tijdens het gebruik en het onderhoud te vergroten, zijn er op de motorzaag enkele symbolen in reliëf aangebracht. Let op deze aanwijzingen en maak hierbij geen vergissingen.



De opening voor het bijvullen van de „MENGSMERING”  
**Plaats:** DOP VAN DE BRANDSTOFTANK



De richting waarin de choke wordt gesloten  
**Plaats:** LUCHTFILTERDEKSEL



De richting waarin de choke wordt geopend  
**Plaats:** LUCHTFILTERDEKSEL

**(Alleen voor de PS-EX)**

MIN MAX



Als u de stift met behulp van een schroevendraaier in de richting van de pijl in de stand „MAX” draait, verhoogt u de doorstroomhoeveelheid van de kettingolie en als u de stift naar de stand „MIN” draait, vermindert u de doorstroomhoeveelheid van de kettingolie.

**Plaats:** Onderkant van het TANDWIELHUIS

## ▲ 5. Voor veilig gebruik

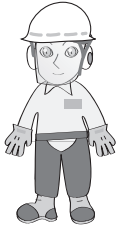


1. Lees deze gebruiksaanwijzing aandachtig door en zorg ervoor, dat u alle aanwijzingen met betrekking tot de veiligheid en het gebruik van de bosmaaier goed begrijpt en nauwlettend volgt.
2. Bewaar deze gebruiksaanwijzing in een goed bereikbare plaats zodat u hem in geval van twijfel kunt raadplegen. Als u vragen heeft die niet door de gebruiksaanwijzing worden beantwoord, neem dan contact op met de dealer waar u de bosmaaier heeft gekocht.
3. Overhandig ook de gebruiksaanwijzing wanneer u de bosmaaier verkoopt, uitleent of om andere redenen aan derden afgeeft.
4. Laat de bosmaaier niet gebruiken door kinderen of personen die niet in staat zijn de in deze gebruiksaanwijzing beschreven aanwijzingen te begrijpen.



### WERKOMSTANDIGHEDEN

1. Draag tijdens het gebruik van dit gereedschap goede werkkleding en een geschikte veiligheidsuitrusting.



- (1) Helm
- (2) Gehoorbescherming
- (3) Veiligheidsbril of gelaatsbeschermer
- (4) Dikke werkhandschoenen
- (5) Slipvaste werkschoenen

2. En neem met u mee.
  - (1) De hulpstukken
  - (2) Goed gemengde brandstof
  - (3) Reservemessen
  - (4) Voorwerpen om het werkterrein af te bakenen (lint, waarschuwingsborden)
  - (5) Fluit (in geval van nood)
  - (6) Bijl of zaag (om obstakels te verwijderen)
3. Draag geen loszittende kleding, korte broeken of sandalen en ga niet blootsvoets. Draag niets dat in de bewegende delen van de bosmaaier kan komen. Maak lang haar op schouderhoogte vast.



### WERKSITUATIE

1. Start de motor niet in een gesloten ruimte of gebouw. De uitlaatgassen bevatten het gevaarlijke koolmonoxide.
2. Gebruik de bosmaaier niet
  - a. wanneer de ondergrond glad is en u niet stevig op twee benen kunt staan.



- b. 'S nacht, in zware mist, of onder omstandigheden waarin het zicht beperkt, en het werkterrein niet volledig te overzien is.
- c. Tijdens regenstormen, onweer, in stormachtige wind of onder andere weersomstandigheden waarin het gebruik van de bosmaaier onveilig is.

### WERKPLAN

1. Gebruik het gereedschap nooit wanneer u onder invloed van alcohol, vermoeid, ziek of onder invloed van medicijnen bent die de aandacht kunnen verslappen, of op enig ander moment waarop de kans bestaat dat u niet in staat bent situaties goed te beoordelen of de bosmaaier op veilige wijze te gebruiken.
2. Neem in het werkschema voldoende rusttijd op. Houd de tijd gedurende welke de bosmaaier continue moet worden gebruikt, beperkt tot 30 ~ 40 minuten en laat deze perioden volgen door een rustperiode van 10 ~ 20 minuten. Beperk de totale werkduur dat per dag moet worden uitgevoerd, tot maximaal 2 uren.



### ▲ WAARSCHUWING

1. Wanneer u de werktijden of de juiste werkhouding (Zie „**GEBRUIK VAN DE BOSMAAIER**”) niet in acht neemt, kunt u RSI (Repetitive Stress Injury) krijgen. Wanneer u last heeft van ongemakken, verkleuring of opzwellen van de vingers of andere lichaamsdelen, raadpleeg dan een arts voordat de symptomen zich verergeren.
2. Gebruik de bosmaaier hoofdzakelijk op weekdagen tussen 8 uur 's morgens en 5 uur 's middags of in het weekeinde van 9 uur 's morgens tot 5 uur 's middags om klachten over geluidsoverlast te voorkomen.



### OPMERKING

Neem de plaatselijke voorschriften voor geluidsniveaus en gebruikstijden voor de bosmaaier in acht.

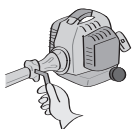
# ▲ 5. Voor veilig gebruik

## VÓÓR HET STARTEN VAN DE MOTOR



1. Een gebied binnen een omtrek van 15 m rondom de persoon die de bosmaaier gebruikt, moet worden gezien als gevaarlijk terrein dat door niemand mag worden betreden. Breng desnoods afbakeningslint en waarschuwingsborden rondom het werkkerrein aan. Wanneer het werk door twee of meer personen tegelijk moet worden uitgevoerd, moet voortdurend in het rond worden gekeken zodat een veilige afstand tussen alle personen gehandhaafd kan worden.
2. Controleer de toestand van het werkkerrein om te voorkomen dat er met verborgen voorwerpen contact gemaakt kan worden, zoals boomstronken, stenen, blikjes of gebroken glas.

### ⓘ BELANGRIJK

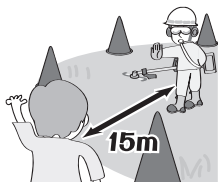


Verwijder ieder obstakel voordat u met het werk begint.

3. Inspecteer de gehele machine op loszittende onderdelen en brandstoflekkage. Controleer of het hulpstuk op de juiste wijze is bevestigd en goed vast zit.
4. Zorg dat de beschermkap stevig wordt bevestigd om ernstig letsel te voorkomen.
5. Maak altijd gebruik van de schouderriem. Stel de schouderriem zo comfortabel mogelijk af voordat u de motor start. De schouderriem moet zodanig worden afgesteld, dat de linkerhand de handgreep comfortabel en ter hoogte van het middel kan vasthouden.



## HET STARTEN VAN DE MOTOR



1. Houd omstanders en dieren op een afstand van tenminste 15 m. Schakel de motor uit zodra iemand u nadert.
2. De bosmaaier is uitgerust met een centrifugaalkoppeling, zodat het hulpstuk in beweging komt zodra de motor wordt gestart terwijl de stopschakelaar in de startpositie staat. Leg de bosmaaier voordat u de motor start in een open en egale plek op de grond en houd de bosmaaier stevig vast en zorg ervoor, dat het hulpstuk en de gashendel bij het starten van de motor niet in contact met andere voorwerpen kunnen komen.



### ▲ WAARSCHUWING

Zet de gashendel bij het starten van de motor nooit helemaal open.

3. Controleer na het starten van de motor of het hulpstuk tot stilstand komt als de gashendel in de oorspronkelijke stand wordt teruggezet. Als het hulpstuk blijft draaien nadat de gashendel volledig is teruggezet, schakel dan de motor uit en laat de bosmaaier door een erkende onderhoudsdealer inspecteren en repareren.

## HET GEBRUIK VAN DE BOSMAAIER

### ⓘ BELANGRIJK



Snij alleen het door de fabrikant aanbevolen materiaal. Gebruik de bosmaaier alleen voor taken die in de gebruiksaanwijzing worden beschreven.



1. Houd de handgrepen met beide handen stevig vast. Zet de voeten iets uit elkaar (op een afstand die iets groter is dan de breedte van uw schouders) zodat uw gewicht gelijkmatig over beide benen is verdeeld en zorg er tijdens het werk voortdurend voor dat u stevig blijft staan.
2. Houd het hulpstuk altijd lager dan uw middel.
3. Houd de motorsnelheid hoog genoeg om het werk soepel te kunnen verrichten en laat de motorsnelheid niet hoger oplopen dan strikt noodzakelijk.
4. Schakel de motor uit en controleer het gehele gereedschap als het begint te trillen of te schudden. Gebruik de bosmaaier niet voordat het probleem weer verholpen is.
5. Houd alle lichaamsdelen uit de buurt van bewegende onderdelen en hete oppervlakken.
6. Raak de uitlaat, bougie of andere metalen onderdelen van de motor nooit aan wanneer de motor in werking is of net is uitgeschakeld. Anders is er gevaar voor ernstige brandwonden of elektrische schokken.



## ▲ 5. Voor veilig gebruik

7. Gebruik de snoeier nooit onder een hoek die groter is dan 60° om te vermijden dat u geraakt zou worden door vallende voorwerpen.



### ▲ WAARSCHUWING

Wanneer de snoeier dicht bij of tegen elektrische leidingen komt, kan dit leiden tot ernstige verwondingen of dood door elektrocutie. Elektriciteit kan overspringen tussen twee punten door boogvorming of kan via geleiding van vochtige takken worden doorgegeven. Bewaar een afstand van ten minste 15 m tussen de staaf van de snoeier en een elektrische leiding onder stroom.

#### • ALS IEMAND U NADERT

1. Wees voortdurend alert op gevaarlijke situaties. Waarschuw volwassenen om kinderen en huisdieren uit de buurt van het werkterrein te houden. Wees extra voorzichtig wanneer iemand u nadert. Rondvliegend vuil kan verwondingen veroorzaken.
2. Als iemand u tijdens uw werk roept of aandacht vraagt, schakel dan de motor uit voordat u zich omdraait.

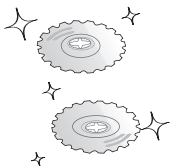
### ONDERHOUD

1. Voer het in deze gebruiksaanwijzing beschreven inspectie- en onderhoudswerk regelmatig uit om uw gereedschap in optimale conditie ten houden.
2. Zet de motor altijd af en maak de bougiekabel los voordat u begint met onderhouds- of inspectiewerkzaamheden.

### ▲ WAARSCHUWING

De metalen onderdelen kunnen direct na het uitschakelen van de motor erg heet zijn.

3. Wanneer u de hulpstukken of andere onderdelen vervangt of de olie of overige smeermiddelen ververs, gebruik dan alleen **producten van of producten die door zijn goedgekeurd voor gebruik met het gereedschap.**
4. Voor het vervangen van onderdelen of het uitvoeren van onderhoud of reparatie dat niet in deze gebruiksaanwijzing wordt beschreven, dient u contact op te nemen met de dichtstbijzijnde onderhoudsdealer.
5. Gebruik geen accessoires of hulpstukken die niet voorzien zijn van de aanduiding of die niet voor gebruik met de bosmaaier zijn aanbevolen.



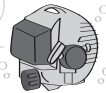
6. De bosmaaier mag onder geen enkele voorwaarde gedemonteerd of aangepast worden. Anders kan de bosmaaier tijdens gebruik worden beschadigd of defect raken.

### HET HANTEREN VAN BRANDSTOF

1. De motor van het gereedschap loopt op mengsmering met het uiterst brandbare benzine. In de buurt van verwarmingstoestellen, kachels, open vuur en op plaatsen waar wordt gelast en vonken kunnen ontstaan of andere mogelijke warmtebronnen zijn, mag geen brandstof worden bewaard of bijgevoerd.
2. Rook niet tijdens het gebruik van de bosmaaier of tijdens het vullen van de brandstoftank.
3. Schakel de motor uit en laat deze voldoende afkoelen voordat u de brandstoftank vult. Controleer voordat u de brandstoftank vult of er in de directe omgeving geen vonken kunnen ontstaan of open vuur is.
4. Veeg eventueel gemorste brandstof weg met een droge poetsdoek.
5. Schroef de tankdop na het vullen van de tank goed vast en breng de bosmaaier op een afstand van tenminste 3 m van de plek waar de tank is gevuld voordat u de motor start.



Voor het bijvullen de motor laten afkoelen.

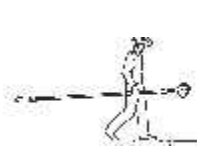


### VERVOER

1. Tijdens het in de hand dragen van de bosmaaier, moet het hulpstuk desnoods worden afgedekt. Til de bosmaaier op en let tijdens het dragen voortdurend op het hulpstuk.
2. Vervoer de bosmaaier niet over grote afstanden in de auto zonder alle brandstof uit de brandstoftank te verwijderen, vooral niet over oneffen wegen. Anders kan er tijdens het vervoer brandstof uit de tank lekken.



## ▲ 5. Voor veilig gebruik



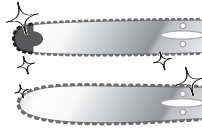
1. Wanneer u klaar bent met snoeien op een locatie en u wilt verder werken op een andere plaats moet u de motor uitschakelen, het apparaat optillen en dragen waarbij u moet opletten met het blad.
2. Nooit vergeten de afschermkap over de bladen te plaatsen.
3. Tijdens het in de hand dragen van de bosmaaier, moet het hulpstuk desnoods worden afgedekt. Til de bosmaaier op en let tijdens het dragen voortdurend op het hulpstuk.
4. Vervoer de bosmaaier niet over grote afstanden in de auto zonder alle brandstof uit de brandstoftank te verwijderen, vooral niet over oneffen wegen. Anders kan er tijdens het vervoer brandstof uit de tank lekken.



### VOORZORGSMAATREGELEN VOOR GEBRUIKERS VAN MOTORZAGEN TEGEN TERUGSLAG

#### ▲ WAARSCHUWING

- Wanneer het uiteinde van het zaagblad een voorwerp raakt of wanneer het hout naar beneden drukt en de zaagketting in de zaagsnede vastknijpt, dan kan de motorzaag een terugslag krijgen. Bij aanraking van het zaagbladuiteinde kan het zaagblad bliksemsnel worden omhoog geworpen in de richting van de gebruiker. Door het afknippen van de zaagketting aan de bovenkant van het zaagblad kan het zaagblad razendsnel in de richting van de gebruiker worden gedrukt. In beide gevallen kan de terugslag u de controle over de motorzaag doen verliezen, wat ernstig lichamelijk letsel tot gevolg kan hebben.
  - U kunt niet volledig op de ingebouwde beveiligingen van de motorzaag vertrouwen. Als gebruiker van een motorzaag dient u diverse voorzorgsmaatregelen te nemen om het werk veilig en zonder gevaar op verwondingen te kunnen uitvoeren.
- (1) Met een goed begrip van terugslag kunt u het verrassingselement verkleinen of zelfs volledig wegnemen. Ongelukken worden vaak veroorzaakt doordat mensen worden verrast.
  - (2) Als de motor loopt, zorg er dan voor dat u de motorzaag altijd goed met beide handen vasthoudt, met de rechterhand op de achterste handgreep en de linkerhand op de voorste handgreep. Omvat de handgrepen van de motorzaag met de duim en vingers van uw hand. Door de motorzaag stevig vast te houden, kunt u de terugslag opvangen en de controle over de motorzaag behouden.
  - (3) Controleer of het terrein waar u werkt volledig vrij van obstakels is. Voorkom dat het uiteinde van het zaagblad tijdens het zagen in contact kan komen met een andere stam, tak of enig ander voorwerp.
  - (4) Zaag bij een hoog motortoerental.



- (5) Volg de aanwijzingen van de fabrikant over het vijlen en voor het onderhoud van de zaagketting.
- (6) Gebruik alleen de door de fabrikant voorgeschreven, of gelijkwaardige bladen en kettingen.

#### ▲ WAARSCHUWING

- Zorg ervoor dat de ketting en het kettingrad correct afgesteld zijn voor u de snoeischaar gebruikt (zie pagina 32~35 voor de afstelprocedures). De ketting nooit afstellen als de motor draait!
- Er steeds voor zorgen dat het snoeihulpstuk correct gemonteerd en stevig bevestigd is voor de bediening.
- Nooit een gebarsten of verwrongen geleidingsblad gebruiken: vervang het door een goed blad en zorg ervoor dat het aangebracht wordt.
- Als een zaagblad vast komt te zitten in een snede moet u motor onmiddellijk uitschakelen. Duw op de tak of de boom om de knelling te verminderen en maak het blad los.
- De hoogtrimmer niet hanteren als de knaldemper verwijderd is.
- Als u een tak snijdt die onder spanning staat, moet u opletten dat u niet geraakt wordt door de bewegende tak.
- De motor steeds onmiddellijk uitschakelen en controleren op schade als u een vreemd voorwerp raakt of als de machine vastraakt. Niet werken met defect of beschadigd materiaal.

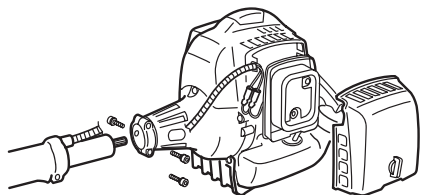
#### ❗ BELANGRIJK

- Geen wijzigingen of vervangingen uitvoeren aan het geleidingsblad of ketting die niet toegelaten zijn.
- De ketting nooit laten draaien aan een hoog toerental zonder belasting. Zo niet kunt u de motor beschadigen.
- Houd de snoeischaar zo schoon mogelijk. Verwijder losse planten, modder, etc



# 6. Opbouw

## MONTEREN VAN DE MOTOR



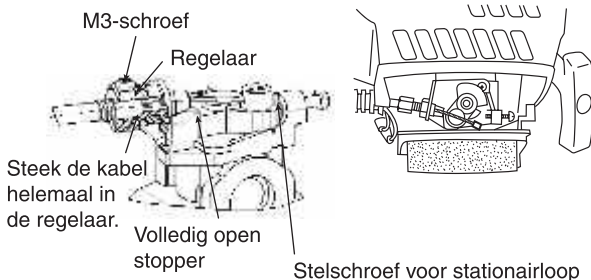
1. Druk het drijfshuis op het koppelingshuis en verdraai het met de hand zodat de tandwielen de drijfjas aangrijpen.
2. Steek de het drijfshuis zo ver mogelijk in het koppelingshuis en breng de positioneergaten op het koppelingshuis en de asschacht op één lijn en breng de schroef aan. Draai de motor een klein beetje wanneer het drijfshuis moeilijk aan te brengen is.
3. Zet de klem met twee schroeven stevig vast.

### ⓘ BELANGRIJK

Draai de schroeven beurtelings en gelijkmatig vast.

## AANSLUITEN VAN DE GASKABEL

1. Verwijder het luchtfilterdeksel.
2. Sluit het uiteinde van de gaskabel aan op het gewricht aan de bovenkant van de carburateur.



1. Verbind de gaskabel met de carburator. Steek de kabel helemaal in de regelaar. Bevestig de gaskabel door de M3-schroef aan te halen. <Aanhaalmoment: 0,4 - 0,8 Nm>
2. Wanneer u de gashendel vastgrijpt, zorgt u ervoor dat de stopplaat van de carburator contact maakt met de "stelschroef voor stationairloop" en dat de zwaaiarm van de carburator contact maakt met de "volledig open stopper".

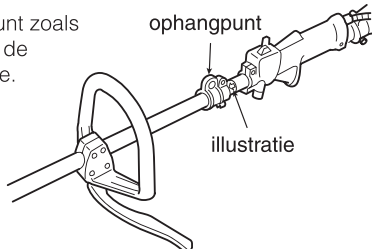
## AANSLUITEN VAN DE SCHAKELAARDRADEN

- Verbind de schakelaardraden van de motor met die van de baseiseenheid. Sluit de draden van dezelfde kleur op elkaar aan.

## OPHANGPUNT

### ⓘ OPMERKING

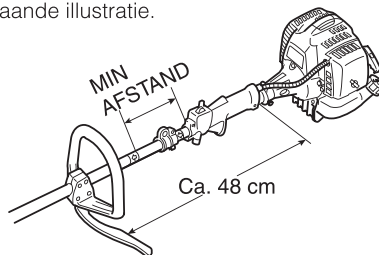
Bevestig de ophangpunt zoals wordt aangegeven op de onderstaande illustratie.



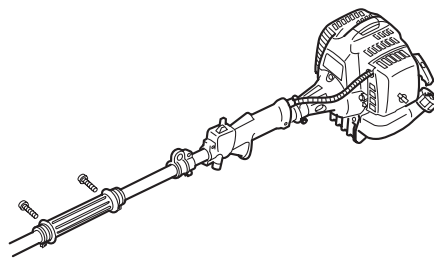
## MONTEREN VAN DE HANDGREEP

### ⓘ OPMERKING

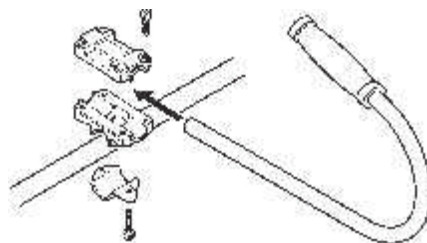
Bevestig de hendel zoals wordt aangegeven op de onderstaande illustratie.



- Monteer de handgreep op de gewenste plaats op de asschacht en klem deze vast.

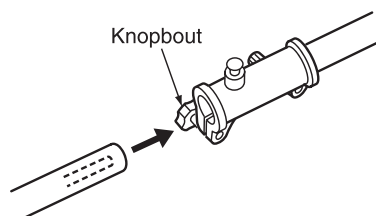


- Plaats het handvat op de asschacht.
- Zet de klemmen met schroeven vast.



- Monteer de J-vormige handgreep op de asschacht en zet de handgreep op de voor het werk meest gunstige positie vast.

## MONTEREN VAN HET HULPSTUK

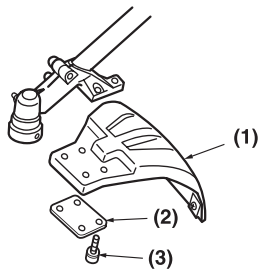


- Steek het hulpstuk in de hoofdschacht.
- Draai de knopbout stevig vast.

## 6. Opbouw (alleen voor de BC-EX)

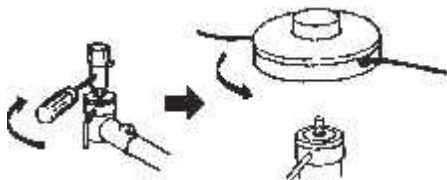
### MONTEREN VAN HET SPATSCHILD

- Bevestig het spatschild aan het tandwielhuis en zet het met behulp van de 4 schroeven en de bijgeleverde onderdelen vast.



- (1) Spatschild
- (2) Plaatje
- (3) Schroef

### MONTEREN VAN DE MAAIKOP



1. Zet de drijfvas vast door het bijgeleverde gereedschap in de houder aan de bovenkant van het tandwielhuis te steken en draai de zeskantmoer (naar links) los en verwijder de moer.
2. Schroef vervolgens de maaikop boven de houders op de drijfvas. Draai de maaikop met de hand stevig vast.

### HARNAS

#### ⚠ WAARSCHUWING

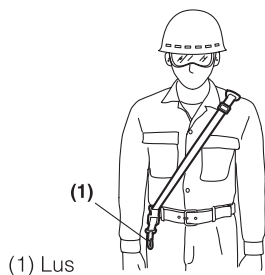
#### DRAAG ALTIJD HET MEEGELEVERDE HARNAS WANNEER U DE MACHINE GEBRUIKT!

Zorg altijd dat de machine stevig aan het harnas is gehaakt. Als u dit niet doet, is het niet mogelijk de machine op veilige wijze te besturen. Daardoor kunt u uzelf of anderen verwonden.

Gebruik nooit een harnas dat een defecte snelsluiting heeft of andere beschadiging vertoont.

#### DRAAGWIJZE

1. Draag het meegeleverde harnas zonder de banden te verdraaien en met de lus aan uw rechterkant.



- (1) Lus

### HET APPARAAT BALANCEREN

1. Haak uw machine aan de lus.
2. Pas de banden van het harnas aan zodat het snijmes zich evenwijdig met de grond bevindt wanneer u in uw normale werkhouding staat om de machine zo efficiënt en comfortabel mogelijk te bedienen.
3. Draai het extra gedeelte van de band dat uit de gesp hangt naar boven om te voorkomen dat de positie van de lus tijdens de bediening verandert.
4. Controleer na correcte aanpassing van het harnas of de SNELSLUITING naar behoren werkt.



### SNELSLUITING

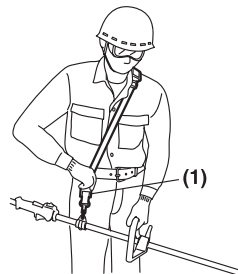
Het harnas is voorzien van een inrichting met "SNELSLUITING". Wanneer u in noodsituaties de machine van het harnas wilt losmaken, volgt u de procedure die hieronder wordt uitgelegd.

#### ⚠ WAARSCHUWING

Controleer de correcte werking van de inrichting met SNELSLUITING VOORDAT u de machine gebruikt. Houd het apparaat stevig vast wanneer u de SNELSLUITING gebruikt.

Houd het apparaat met uw rechterhand stevig vast en druk op beide kanten van de gesp

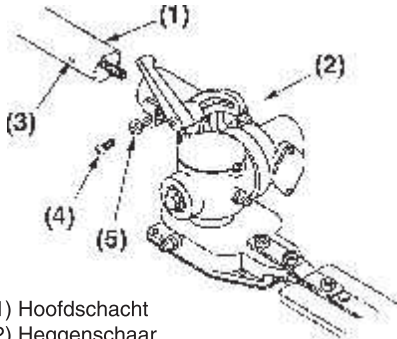
- (1) Gesp





## 6. Opbouw

### MONTEREN VAN DE HEGGENSCHAAR



- (1) Hoofdschacht
- (2) Heggenschaar
- (3) Schroefgat
- (4) Schroef
- (5) Bevestigingsbout

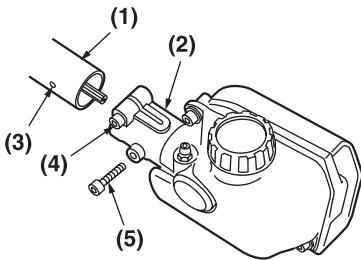
1. Verwijder de schroef aan het uiteinde van de heggenschaar.
2. Steek het uiteinde van de heggenschaar in de hoofdschacht.
3. Breng het schroefgat op het uiteinde van de heggenschaar op één lijn met het schroefgat op de hoofdschacht en draai de schroef stevig vast.
4. Zet de heggenschaar vast door de bijgeleverde bout met behulp van een moersleutel vast te draaien.

### UITBALANCEREN VAN DE BOSMAAIER

1. Doe de schouderriem om en bevestig hem aan de bosmaaier.
2. Schuif de klem afhankelijk van uw houding naar voren of naar achteren, totdat de bosmaaier in balans is en de schouderriem om uw lichaam past.

## 6. Opbouw

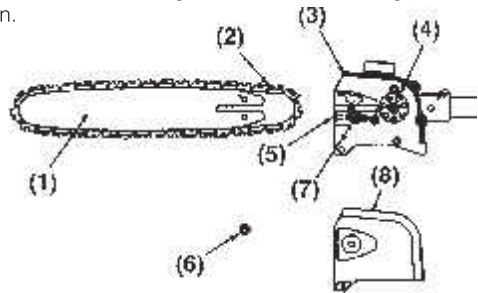
### MONTEREN VAN DE KETTINGZAAG



- (1) Hoofdschacht
- (2) Tandwielhuis
- (3) Schroefgat
- (4) Bevestigingsbout
- (5) Bout

1. Verwijder de dop aan het uiteinde van de hoofdschacht.
2. Verwijder de schroef aan het uiteinde van het tandwielhuis.
3. Steek het uiteinde van het tandwielhuis in de hoofdschacht.
4. Breng het schroefgat op het uiteinde van het tandwielhuis op één lijn met het schroefgat op de hoofdschacht en draai de schroef stevig vast.
5. Zet het mechanisme vast door de bijgeleverde bout met behulp van een moersleutel vast te draaien.

Een standaard uitrusting bevat de hieronder afgebeelde onderdelen.



- (1) Zaagblad
- (2) Zaagketting
- (3) Tandwielhuis
- (4) Kettingwiel
- (5) Kettingspan Schroef
- (6) Moer
- (7) Kettingspanmoer
- (8) Kettingdeksel

Monteer het zaagblad en de zaagketting als volgt op het tandwielhuis.

#### ⚠ WAARSCHUWING

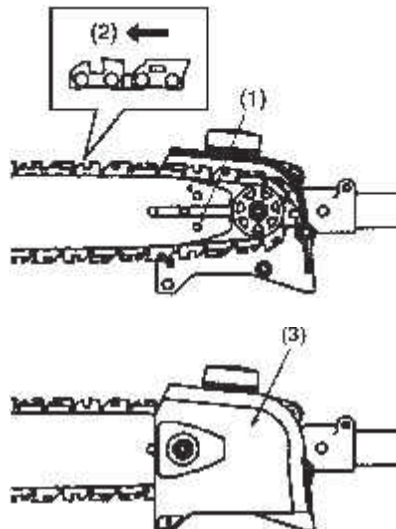
**De zaagketting heeft scherpe hoeken. Draag veiligheids-halve dikke werkhandschoenen.**

1. Draai de moeren los en verwijder het kettingdeksel.
2. Monteer het zaagblad en leg de zaagketting om het blad en het kettingwiel.

#### ⚠ WAARSCHUWING

**Let op de juiste draairichting van de zaagketting.**

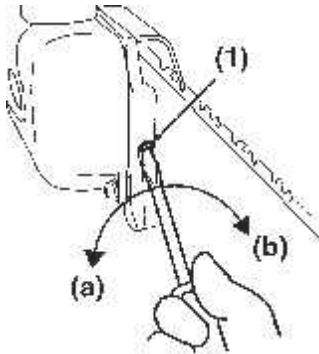
3. Leg de kettingspanmoer in het onderste gat van het zaagblad, plaats het kettingdeksel en draai de bevestigingsmoer vingervast.



- (1) Gat
- (2) Draairichting
- (3) Kettingspanmoer

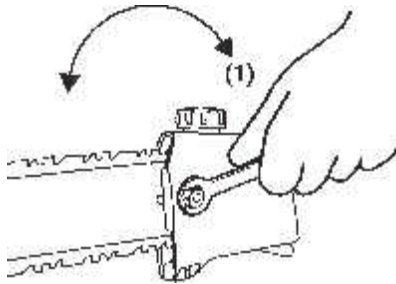
## 6. Opbouw

- Verdraai de kettingspanschroef om de kettingspanning zodanig af te stellen, dat de kettinggeleiders net met de onderkant van zaagbladlopers in aanraking komen.



(1) Kettingspanschroef  
(a) Losser (b) Strakker

- Houd het uiteinde van het zaagblad vast en draai de bevestigingsmoer goed vast (AANHAALMOMENT: 8,9 ~ 11,7 Nm/ 90 ~ 120 kg-cm). Controleer vervolgens of de ketting soepel draait en de juiste spanning heeft. Indien nodig, opnieuw afstellen.



(1) Vastdraaien

### **▲ WAARSCHUWING**

Het is van groot belang om de zaagketting op de juiste spanning te houden. Een verkeerde kettingspanning kan overmatige slijtage van het zaagblad veroorzaken en kan de ketting er gemakkelijk doen aflopen. Let vooral op als u een nieuwe ketting gebruikt, omdat deze in het begin behoorlijk rekken.

### **UITBALANCEREN VAN DE BOSMAAIER**

- Doe de schouderriem om en bevestig hem aan de bosmaaier.
- Schuif de klem afhankelijk van uw houding naar voren of naar achteren, totdat de bosmaaier in balans is en de schouderriem om uw lichaam past.

# 7. Brandstof en kettingolie

## ■ BRANDSTOF

### ▲ WAARSCHUWING

- Benzine is zeer licht ontvlambaar. Rook niet, maak geen vuur aan en voorkom dat er vonken ontstaan in de buurt van de brandstof. Stop de motor en laat hem voldoende afkoelen voordat u brandstof bijvult. Kies voor het bijvullen van de brandstof bij voorkeur een open plek buitenshuis en start de motor op tenminste 3 m afstand van de plek waar u de brandstof heeft bijgevuld.



- De motoren van worden gesmeerd door olie die speciaal is ontwikkeld voor gebruik met luchtgekoelde 2-taktmotoren. Als er geen olie van verkrijgbaar is, kies dan een met een antioxidans aangevulde olie van goede kwaliteit voor luchtgekoelde 2-taktmotoren
- Gebruik nooit BIA of TCW gemengde olie ( voor watergekoelde 2-taktmotoren).



## ■ AANBEVOLEN MENGVERHOUDING BENZINE 25 : OLIE 1

- De uitstoot van uitlaatgassen wordt bepaald door de basisafstelling van de motor en de motoronderdelen (d.w.z. carburatie, ontstekingsstijdstip en poortafstelling) zonder toevoeging van onderdelen of inert materiaal tijdens de verbranding.
- Deze motoren zijn geschikt voor gebruik met loodvrije benzine.
- Gebruik benzine met een minimum octaangehalte van 89RON (Verenigde Staten/Canada: 87AL).
- Bij gebruik van benzine met een lager octaangehalte kan de motortemperatuur te hoog oplopen, waardoor de motor kan vastlopen.
- Om het milieu minder te belasten verdient ongelode benzine de voorkeur.
- Kwalitatief slechte brandstoffen en oliën kunnen de pakkingen, brandstofleidingen en brandstoftank van de motor aantasten.

## ■ MENGEN VAN BRANDSTOF

### ▲ WAARSCHUWING

Zorg er door voldoende met de jerrycan te schudden voor, dat de mengsmering goed wordt gemengd.

1. Meet de te mengen hoeveelheden benzine en olie af.
2. Giet een gedeelte van de benzine in een schone jerrycan van goede kwaliteit.
3. Giet alle olie erbij en schud de jerrycan goed.
4. Giet de rest van de benzine er bij en schud de jerrycan opnieuw gedurende tenminste 1 minuut. Voor een lange levensduur van de motor is het van belang dat de meng-

smering goed wordt geschud, omdat sommige oliën stoffen bevatten waardoor het mengen moeizaam verloopt. Houd in gedachten dat een onvoldoende gemengde brandstof de motor kan doen vastlopen omdat het mengsel te arm is.

5. Zet een merkteken op de buitenkant van de jerrycan om verwisseling met gewone benzine of andere stoffen te voorkomen.
6. Geef op de buitenkant van de jerrycan aan wat er in zit.

## ■ BIJVULLEN VAN DE BRANDSTOF

1. Draai de tankdop los. Leg de dop op een schone plaats neer.
2. Vul de tank voor 80% met brandstof.
3. Draai de tankdop goed vast en veeg eventueel gemorste brandstof met een doek weg.

### ▲ WAARSCHUWING

1. Bijvullen moet op vlakke, onbegroeide grond plaatsvinden.
2. Start de motor op tenminste 3 meter afstand van de plaats waar u de brandstof heeft bijgevuld.
3. Stop de motor voordat u brandstof bijvult. Schud de jerrycan goed voordat u brandstof bijvult.

## ■ OM DE LEVENSDUUR VAN UW MOTOR TE VERLengen, VERMIJDT U:

1. BRANDSTOF ZONDER MENGSMERING (GEWONE BENZINE) – Dit zal de motor erg snel beschadigen.
2. ALCOHOLBENZINE – Dit kan de rubber en/of plastic delen aantasten en het smeersysteem van de motor verstoren.
3. OLIE VOOR 4-TAKTMOTOREN – Dit kan de bougie vervuilen, de uitlaatpoort blokkeren of de zuigerring doen vastlopen.
4. Mengsmering die een maand of langer ongebruikt blijft, kan de carburateur doen vaststoppen en de motor slechter laten lopen.
5. Wanneer u de motorzaag gedurende langere tijd wilt opbergen, reinigt u de brandstoftank nadat u hem heeft geleegd. Start vervolgens de motor om de carburateur van de resterende brandstof te ontdoen.
6. Lever de voor de mengsmering gebruikte jerrycans in als klein chemisch afval wanneer u de jerrycan wilt weggooien.

### OPMERKING

Lees voor de details van de kwaliteitsgarantie het hoofdstuk Bepaalde garantie zorgvuldig door. Gewone slijtage en veranderingen van het product zonder functionele invloeden worden niet door de garantie gedekt. Houd ook in gedachten dat wanneer de aanwijzingen van de gebruiksaanwijzing met betrekking tot de mengsmering, enz., niet worden opgevolgd, de garantie kan komen te vervallen.

## ■ KETTINGOLIE

Gedurende het gehele jaar kunt u SAE #10W-30 motorolie gebruiken. Ook kunt u ervoor kiezen om gedurende de zomer SAE #30 ~ #40 en gedurende de winter SAE #20 motorolie te gebruiken.



### OPMERKING

Gebruik geen afgewerkte olie om beschadiging van de oliepomp te voorkomen.

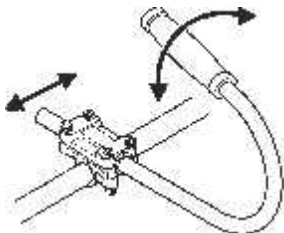
# 8. Gebruik

## VÓÓR HET STARTEN VAN DE MOTOR

De graskantensnijder is ontworpen voor het snijden van graskanten in tuinen, parken, bermen, enz. Stel de positie van de handgreep en de wielhoogte goed af voordat u de motor start.

### AFSTELLEN VAN DE POSITIE VAN DE HANDGRIEP

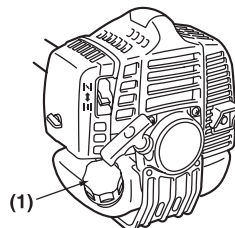
- Draai de schroeven van de beugel van de handgreep los en stel de handgreep zo goed mogelijk af. Draai de schroeven weer vast.



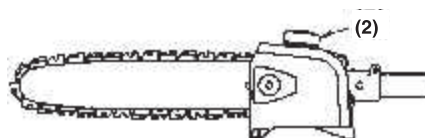
## ⚠ WAARSCHUWING

De graskantensnijder begint te draaien zodra de motor wordt gestart.

1. Vul de brandstoftank en draai de tankdop goed vast.



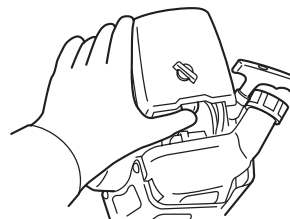
Vul ook het kettingoliereservoir bij en draai de dop goed vast.



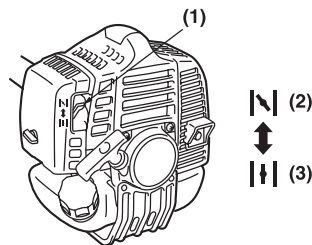
(1) Brandstof

(2) Kettingolie

2. Leg de bosmaaier op een egale en stevige ondergrond. Houd de maaikop vrij van de grond en uit de buurt van eventuele voorwerpen omdat de kop begint te draaien zodra de motor wordt gestart.
3. Druk diverse malen op de primerpomp, totdat er brandstof in de doorzichtige brandstofslang stroomt.



4. Doe met behulp van de chokehendel de choke dicht.



(1) Choke

(2) Dicht

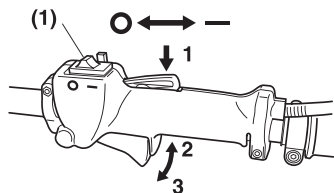
(3) Open

## ⚠ WAARSCHUWING

Stel de wielhoogte nooit af terwijl de motor loopt.

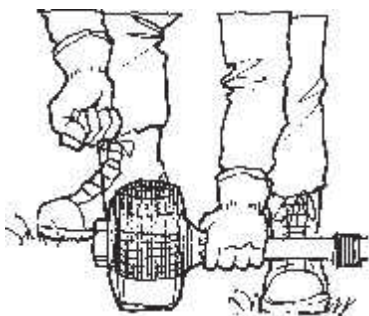
## 8. Gebruik

5. Zet de stopschakelaar in de stand „—“. Zet de gashendel in de startstand (1 → 2 → 3).  
Plaats het apparaat op een effen, vaste ondergrond.  
Zorg dat niets in de nabijheid de snijkop belemmert.



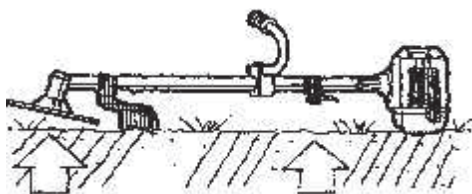
(1) Stopschakelaar

6. Houd de bosmaaier stevig vast en trek snel enkele keren aan het startkoord totdat de motor sputtert.



### ⚠ WAARSCHUWING

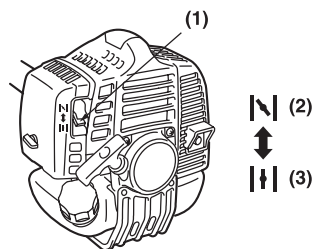
De bosmaaier is uitgerust met een centrifugaalkoppeling, zodat het hulpstuk in beweging komt zodra de motor wordt gestart terwijl de gashendel in de startpositie staat. Leg de bosmaaier voordat u de motor start in een open en egale plek op de grond en houd de bosmaaier stevig vast en zorg ervoor, dat het hulpstuk en de gashendel bij het starten van de motor niet in contact met andere voorwerpen kunnen komen.



### 🔔 BELANGRIJK

- Trek het startkoord niet volledig uit en laat het koord niet terug schieten door het koord los te laten. Anders kan de start-systeem beschadigd worden.

7. Druk de chokehendel omlaag om de choke te openen. En start de motor opnieuw.



(1) Choke (2) Dicht (3) Open

8. Laat de motor enkele minuten warmlopen voordat u met het werk begint.

### 📖 OPMERKING

1. Laat de choke open als u de motor direct na het afzetten van de motor nogmaals wilt starten.
2. Door te veel te choken kan de motor verzuipen waardoor hij moeilijk te starten is. Als de motor na diverse pogingen niet is gestart, doe dan de choke open en trek opnieuw aan het startkoord of draai de bougie los en droog hem af.

### STOPPEN VAN DE MOTOR

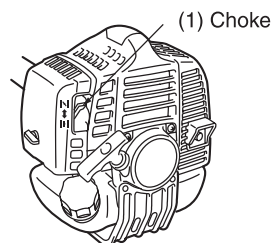
1. Laat de gashendel los en laat de motor een halve minuut stationair lopen.
2. Zet de contactschakelaar (a) in de „STOP” stand.

### 🔔 BELANGRIJK

- Stop de motor nooit terwijl u aan de gashendel trekt, behalve in geval van nood.

### 🔔 BELANGRIJK

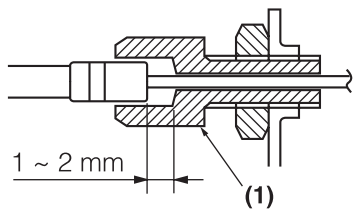
- Wanneer de chokehendel niet stopt bij het schakelen van het contact, zet u hem in de gesloten positie.



# 8. Gebruik

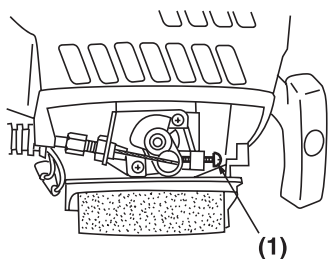
## AFSTELLEN VAN DE GASKABEL

- De normale speling, gemeten aan de zijde van de carburateur, bedraagt 1 à 2 mm. Stel de speling indien nodig af met behulp van de stelschroef.



(1) Stelschroef

## AFSTELLEN VAN HET STATIONAIR TOERENTAL



(1) Stelschroef voor stationair toerental

1. Draai de stelschroef naar rechts als de motor regelmatig afslaat wanneer de motor stationair loopt.
2. Draai de stelschroef naar links wanneer de maaikop blijft draaien nadat u de gashendel heeft losgelaten.

### **OPMERKING**

- Laat de motor warmlopen voordat u het stationair toerental afstelt.



# 8. Gebruik

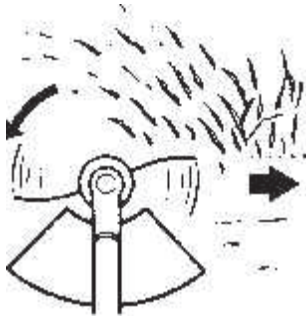
## MAAIEN (MET DRAADKOP)

### ⚠ WAARSCHUWING

1. **Bescherm altijd de ogen, bijvoorbeeld met een veiligheidsbril. Leun nooit over de draaiende maaikop. Er kunnen steentjes of andere voorwerpen in de richting van de ogen en het gelaat worden opgeworpen die ernstig letsel kunnen veroorzaken.**
2. **Laat het spatschild altijd als u de bosmaaier gebruikt op zijn plaats zitten.**

## HET MAAIEN VAN GRAS EN ONKRUID

- Houd in gedachten dat het maaien wordt gedaan door het uiteinde van de draad. U krijgt een beter resultaat wanneer u de draad niet te ver vooruit steekt. Laat de bosmaaier het tempo bepalen.
1. Houd de bosmaaier met de maaikop los van de grond en onder een hoek van ongeveer 20 graden in de maairichting.













2. Opspattend vuil kunt u eenvoudig ontwijken door van links naar rechts te maaien.
3. Zware begroeiing maait u het best met een langzame en trefzekere beweging. De snelheid van de maaibeweging wordt bepaald door het te maaien materiaal. Zware begroeiing vereist een langzamere beweging dan een lichte begroeiing.
4. Beweeg nooit zo heftig dat u uw evenwicht of de controle over de bosmaaier kunt verliezen.
5. Maak de maaibeweging vanuit de heup en voorkom dat u de armen en de handen te veel belast.
6. Voorkom dat draad, gras en dor of dood onkruid met lange stelen zich om de as van de maaikop kunnen wikkelen. Door dergelijk materiaal kan de maaikop vast komen te zitten, waardoor de koppeling gaat slippen en het koppelings-systeem uiteindelijk defect raakt.

## AFSTELLEN VAN DE DRAADLENGTE

- De bosmaaier is voorzien van een halfautomatische draadkop voor nylondraad die de draad doorvoert zonder dat de motor uitgeschakeld hoeft te worden. Wanneer de draad te kort wordt, stoot u de maaikop zachtjes tegen de grond terwijl u de motor op volle snelheid laat lopen.
- Bij elke stoot wordt de draad ongeveer 25,4 mm doorgevoerd. Voor het beste resultaat stoot u de maaikop op een onbegroeid en hard gedeelte van de grond. Probeer dit niet in dichtbegroeid en hoog gras, omdat dan de motor door overbelasting kan afslaan.

# 8. Gebruik

TOEPASSING VAN MAAIKOPPEN	9" 8-tooth: 6298-15343 	9" 4-tooth: 6298-14243 	Draadkop voor n ylon draad 848-BV3-6914 
Zwaar begroeid met onkruid 			
Licht begroeid met onkruid 			
Gras 			

## KIEZEN VAN HET MAAIBLAD

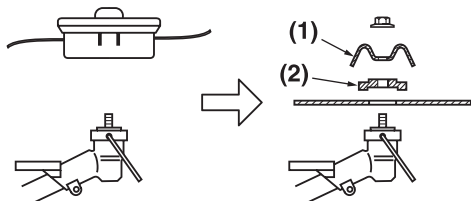
Kies het juiste hulpstuk voor het te maaien object.

- Kies bij het vervangen van het maaiblad altijd voor producten die door zijn goedgekeurd.

## ⚠ WAARSCHUWING

**Draag bij het slijpen, verwijderen of bevestigen van de bladen altijd dikke, stevige handschoenen en gebruik het juiste gereedschap om te voorkomen dat u zich kunt verwonden.**

## OPBOUW

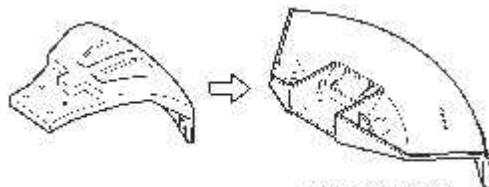


- (1) Sluitplaat: 3540-13283  
(2) Houder: 6019-13250 (hulpstuk)

1. Demonteer de draadkop in zijn geheel.
2. Plaats het maaiblad met de kant die van een merkteken is voorzien aan de kant van de houder, breng de buitenste houders aan en zet het maaiblad vast met de borgmoer.

## 🔩 BELANGRIJK

Gebruik het spatschild voor het metalen maaiblad.

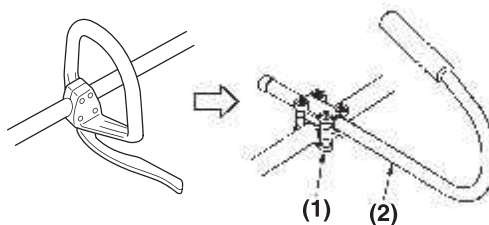


6489-24110

AANHAALMOMENT: 1.5 ~ 2.0 N.m.  
(0.15 ~ 0.2 kg.m.)

## 🔩 BELANGRIJK

Gebruik uit oogpunt van de veiligheid de J-vormige handgreep.



- (1) Beugel: 3583-14101  
(2) J-vormige handgreep: 6367-14200



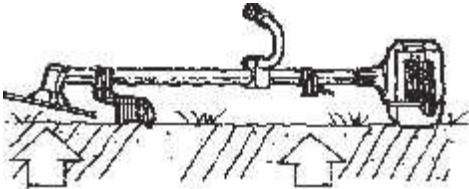
# 8. Gebruik (Optioneel maaiblad alleen voor de BC)

## HET STARTEN VAN DE MOTOR.

Zie 5. Voor veilig gebruik (blz. 7 ~ 9), 8. Gebruik (blz. 15 ~ 17).

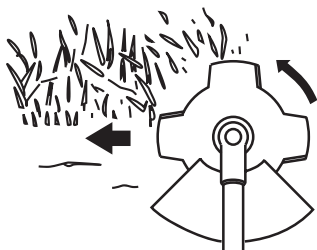
### ⚠ WAARSCHUWING

De bosmaaier is uitgerust met een centrifugaalkoppeling, zodat het hulpstuk in beweging komt zodra de motor wordt gestart terwijl de gashendel in de startpositie staat. Leg de bosmaaier voordat u de motor start in een open en egale plek op de grond en houd de bosmaaier stevig vast en zorg ervoor, dat het hulpstuk en de gashendel bij het starten van de motor niet in contact met andere voorwerpen kunnen komen.



## MAAIMETHODE

- Maai met de linker voorkant van het maaiblad.
- Houd de bosmaaier iets naar links gekanteld en beweeg het maaiblad van rechts naar links.



- Begin bij grote oppervlakten aan de linkerkant om geen last van reeds gemaaid gras te hebben.
- Het maaiblad kan in de begroeiing vast komen te zitten als de motorsnelheid te laag is of het maaiblad te diep in de begroeiing komt. Pas de motorsnelheid en de maaidiepte aan de omstandigheden aan.

### ⚠ WAARSCHUWING

- Als er gras of een ander voorwerp in het maaiblad verwikkeld raakt, of als de bosmaaier begint te trillen of te schudden, schakel dan de motor uit en inspecteer de hele bosmaaier. Vervang het maaiblad als het is beschadigd.
- Schakel de motor uit en wacht tot het maaiblad volledig tot stilstand is gekomen voordat u het maaiblad inspecteert en eventuele voorwerpen verwijdert.

## GEBRUIK

- Inspecteer de bout waarmee maaiblad wordt vastgezet op beschadigingen en slijtage.
- Controleer of maaiblad en houder volgens de aanwijzingen zijn aangebracht en of het maaiblad soepel en zonder bijgeluiden draait.



### ⚠ WAARSCHUWING

- Onjuist aangebrachte draaiende onderdelen kunnen de gebruiker ernstig lichamelijk letsel toebrengen.
- Wees er zeker van dat het maaiblad niet gebogen, kromgetrokken, gebarsten, gebroken of beschadigd is.
- Als u enige afwijking van het maaiblad aantreft, gooi het weg en vervang het door een nieuw en door goedgekeurd maaiblad.

Hang de bosmaaier met de schouderriem aan de rechterzijde. Stel de lengte van de schouderriem zodanig af, dat de maaikop parallel aan de grond is.



# 8. Gebruik (Optioneel maaiblad alleen voor de BC)

## ⚠ WAARSCHUWING

Gebruik altijd de schouderriem en het spatschild. Anders is het bijzonder gevaarlijk als u uitglijdt of uw evenwicht verliest.

## ⚠ WAARSCHUWING

### HET CONTROLEREN VAN DE TERUGSLAG

Een terugslag kan ernstig lichamelijk letsel veroorzaken. Lees dit hoofdstuk aandachtig door. Het is belangrijk dat u weet hoe een terugslag ontstaat, hoe u de kans op een terugslag kunt verminderen en hoe u de bosmaaier onder controle kunt houden als er een terugslag optreedt.

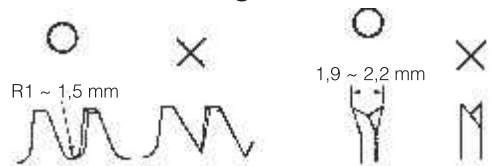
- Hoe een terugslag ontstaat:
  - Een terugslag ontstaat wanneer het bewegende maaiblad in contact komt met een voorwerp waar het niet door heen kan snijden. Door dit contact komt het maaiblad even tot stilstand en beweegt of „stuit” weg van het geraakte voorwerp. De gebruiker kan daardoor de controle over de bosmaaier verliezen en het maaiblad kan ernstig lichamelijk letsel toebrengen aan de gebruiker of aan elke persoon dat zich in de directe omgeving bevindt.
- Hoe u de kans op een terugslag kunt verminderen:
  - Erken dat een terugslag ook bij u kan optreden. Door van het gevaar van een terugslag bewust te zijn, kunt u het risico dat u zich laat verrassen terugdringen.
  - Maai alleen vezelachtig onkruid en gras. Voorkom dat het maaiblad in contact komt met voorwerpen dat niet gesneden kan worden, zoals harde en verhoutte ranken en twijgen, stenen, schuttingen, metaal, enz.
  - Wees extra alert op een terugslag wanneer u maait op plaatsen waar u het maaiblad niet goed kunt zien, zoals op dichtbegroeide plaatsen.
  - Houd het maaiblad scherp. Een stomp maaiblad verhoogt de kans op een terugslag.
  - Beweeg het maaiblad niet te snel. Het maaiblad kan van het te maaien materiaal worden weggeslagen als het maaiblad sneller beweegt dan dat het kan maaien.
  - Maai alleen van rechts naar links.
  - Houd de richting waarin u zich beweegt vrij van maaisel en ander vuil.
- Hoe u de controle over de bosmaaier kunt behouden:
  - Houd de bosmaaier met beide handen stevig vast. Als u de bosmaaier stevig vast heeft, kunt u een eventuele terugslag gemakkelijker opvangen. Houd de handgrepen volledig omsloten door beide handen.
  - Plaats de voeten iets uiteen in een voor u comfortabele stand, maar wees voorbereid op een eventuele terugslag. Voorkom dat u te ver moet reiken. Zorg dat u stevig staat en voortdurend in balans bent.

## ONDERHOUD

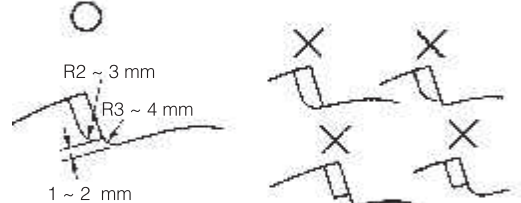
### MAAIBLAD

- Controleer maaiblad en houders op loszitten, barsten en verbuiging.
- Controleer de snijrand en slijp de tanden met een platte vijl. Tandens :

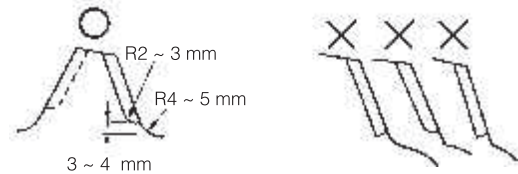
### Zaagblad



### 8-tands maaiblad



### 4-tands maaiblad



- Houd de hoek aan het uiteinde scherp.
- Vijl de basis van de tand rond met een ronde vijl.
- Gebruik geen water als u een slijpmachine gebruikt.

## ⓘ BELANGRIJK

- Het verdient aanbeveling om het slijpen door een erkende vakman te laten uitvoeren.
- Dit geldt vooral voor het zaagblad.

## HET VERVOEREN VAN DE BOSMAAIER

- Wanneer u klaar bent met maaien op één plaats en u op een andere plaats wilt beginnen, schakel dan de motor uit, til de bosmaaier op en draag hem naar de plek toe terwijl u voldoende aandacht aan het maaiblad schenkt.
- Vergeet niet de beschermkap op het maaiblad aan te brengen.
- Voor vervoer over een grotere afstand demonteert u het maaiblad en zet u de bosmaaier met een touw vast.

## 8. Gebruik (alleen voor de LRT )

### ⚠ WAARSCHUWING

Dit gereedschap is voorzien van uiterst scherpe messen die bij verkeerd gebruik zeer gevaarlijk kunnen zijn en ongevallen met ernstig lichamelijk letsel of dodelijk afloop kunnen veroorzaken. Neem derhalve tijdens het gebruik van de heggenschaar altijd de volgende aanwijzingen nauwlettend in acht.

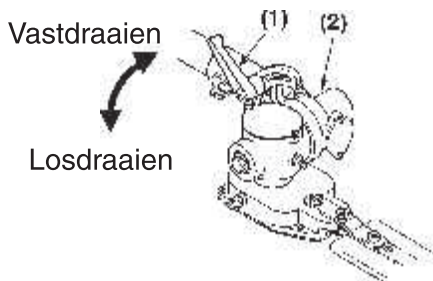
- Houd de heggenschaar nooit met de messen op iemand gericht.
- Houd de messen uit de buurt van uw lichaam zolang de motor van de heggenschaar loopt.
- Schakel altijd de motor uit voordat u de messen onder een andere hoek zet, tussen de messen bekneld geraakte twijgen verwijderd of als u om een andere reden in de nabijheid van de messen moet zijn.
- Draag bij het gebruik van de heggenschaar altijd werkhandschoenen die zijn gemaakt van leer of ander stevig materiaal.
- Breng altijd de beschermkap die met de heggenschaar is meegeleverd aan op de messen wanneer de heggenschaar niet wordt gebruikt.
- **Vallende takken kunnen in het gelaat of in de ogen vallen en verwondingen, krassen en schrammen veroorzaken. Draag daarom tijdens het gebruik van de heggenschaar altijd een helm met gelaatsbeschermer.**



### 📌 BELANGRIJK

Deze heggenschaar kan takken snoeien met een maximale dikte van ongeveer 5 mm. Probeer nooit dikkere takken te snoeien omdat anders de messen beschadigd kunnen worden.

### Afstellen van de hoek van de messen



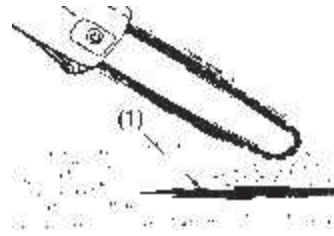
(1) Spanhendel (2) Heggenschaar

1. Stop de motor.
2. Draai de bout aan de bovenkant van de heggenschaar linksom los.
3. Zet de messen in de gewenste hoek en draai de bout weer stevig vast.

## 8. Gebruik (alleen voor de PS )

### Controleren van de olietoevoer

Laat de motor na het starten op een matig toerental lopen en controleer of er kettingolie van de ketting afspat, zoals de afbeelding laat zien.



(1) Kettingolie

### 📖 OPMERKING

Het kettingoliereservoir heeft een capaciteit voor een gebruikstijd van ongeveer 40 minuten (als de doorstroomhoeveelheid van de kettingolie op minimum is ingesteld, of ongeveer de gebruikstijd die u uit één brandstoftank haalt). Vul het kettingoliereservoir telkens wanneer u de brandstoftank vult.

### Afstellen van de doorstroomhoeveelheid van de kettingolie

### ⚠ WAARSCHUWING

Laat de motor nooit lopen wanneer u het kettingoliereservoir vult of de doorstroomhoeveelheid afstelt.

### 📌 BELANGRIJK

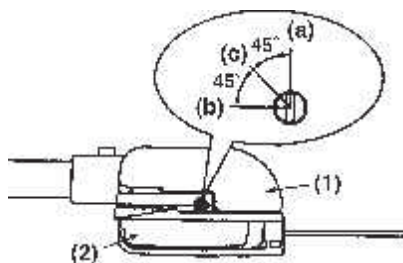
Het verhogen van de doorstroomhoeveelheid van de kettingolie heeft een hoger olieconsumptie tot gevolg, zodat u het kettingoliereservoir vaker moet controleren. Het kan nodig zijn om de kettingolie vaker bij te vullen dan alleen tijdens het bijvullen van de brandstof.

Het zaagblad en de zaagketting worden automatisch gesmeerd door een pomp, die in werking is als de zaagketting draait. Standaard is de pomp afgesteld op de minimum doorstroomhoeveelheid, maar dit kan ter plaatse worden veranderd. Het tijdelijk verhogen van de doorstroomhoeveelheid kan nodig zijn voor het zagen van hardhout of zeer noestig hout.

## 8. Gebruik (alleen voor de PS)

Stel de pomp als volgt af:

1. Stop de motor en zet de contactschakelaar in de „OFF” stand.
2. Leg de bosmaaier op zijn kant met het kettingoliereservoir naar boven.



(1) Kettingoliereservoir (2) Kettingdeksel

### ❗ BELANGRIJK

De stelschroef voor de doorstroomhoeveelheid van de kettingolie moet iets naar beneden worden gedrukt om hem te kunnen verdraaien. Doet u dit niet, dan kunt u de pomp en de schroef beschadigen.

3. Druk de stelschroef voor de doorstroomhoeveelheid van de kettingolie met behulp van een schroevendraaier iets naar beneden en zet de schroef in de gewenste stand (er zijn drie standen):

- (a) Naar rechts – verlaag de doorstroomhoeveelheid.
- (b) Naar links – verhoog de doorstroomhoeveelheid.
- (c) Midden

### ⚠ WAARSCHUWING

- **Draag bij het gebruik van de kettingzaag altijd werkhandschoenen die zijn gemaakt van leer of ander stevig materiaal.**
- **Vallende takken kunnen in het gelaat of in de ogen vallen en verwondingen, krassen en schrammen veroorzaken. Draag daarom tijdens het gebruik van de kettingzaag altijd een helm met gelaatsbeschermer.**



# 9. Onderhoud

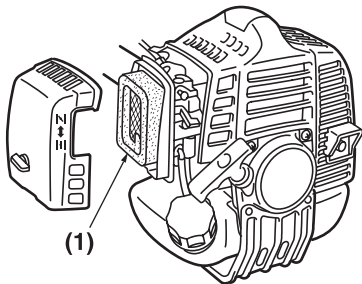
	Systeem/component	Procedure	Voor gebruik	Elke 25 uren na	Elke 50 uren na	Elke 100 uren na	Opmerking
MOTOR	brandstoflekkage, gemorste brandstof	wegvegen	✓				
	brandstoftank, luchtfilter, brandstoffilter	inspecteren/reinigen	✓	✓			vervangen, indien nodig
	stelschroef voor stationair toerental	zie afstellen stationair toerental (blz. 22)	✓				vervangen carburateur indien nodig
	bougie	reinigen en afstellen elektrodenafstand			✓		SPELING: 0,6 ~ 0,7 mm vervangen, indien nodig
	koelribben, luchtinlaat koelopening	reinigen		✓			
	uitlaat, vonkenvanger, uitlaatpoort	reinigen			✓		
DRUWFAS	gashendel, contactschakelaar	werking controleren	✓				
	maai- en snoeidelen	vervangen indien beschadigd of defect	✓				BC-EX, LRT-EX, HE-EX
	tandwielhuis	smeren		✓			
	schroeven/moeren/bouten	vastdraaien/vervangen	✓			✓	stelschroeven uitgezonderd
HULPSTUKKEN	spatschild	bevestigen	✓				BC-EX, HE-EX
	smeerkanaal	reinigen	✓				alleen voor de PS-EX
	zaagblad	reinigen	✓				alleen voor de PS-EX
	kettingwiel	inspecteren/vervangen			✓		alleen voor de PS-EX
	zaagketting	inspecteren/slijpen	✓				alleen voor de PS-EX

## ⚠ WAARSCHUWING

- **Schakel de motor uit en laat hem voldoende afkoelen voordat u met het onderhoud begint. Aanraking met een bewegend hulpstuk of hete uitlaat kan ernstig letsel tot gevolg hebben.**

## LUCHTFILTER

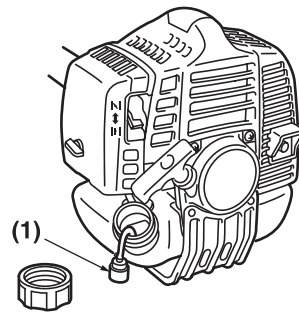
- Een verstopt luchtfilter heeft een negatieve invloed op de motorprestaties. Inspecteer en reinig het filterelement in een warm sopje wanneer nodig. Laat het filterelement volledig opdrogen voordat u het terugplaatst. Vervang een kapot of gekrompen filterelement.



(1) Luchtfilter

## BRANDSTOFFILTER

- Controleer de dop van de brandstoftank en het brandstoffilter op verstopping wanneer de brandstoftoevoer onderbroken wordt.

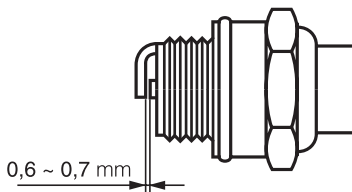


(1) Brandstoffilter

# 9. Onderhoud

## BOUGIE

- Een moeilijk te starten of een slecht lopende motor is vaak te wijten aan een vieze bougie. Reinig de bougie en controleer de elektrodenafstand. Als de bougie moet worden vervangen, gebruik dan een door voorgeschreven bougie.



- **DE BOUGIE VOOR VERVERGEN IS EEN NGK CMR7H.**

### ⓘ BELANGRIJK

- Merk op, dat het gebruik van een andere dan de voorgeschreven bougie kan resulteren in slecht lopende motor die door oververhitting defect kan raken.
- Draai een nieuwe bougie eerst vingervast en draai hem vervolgens met een bougiesleutel nog een kwartslag aan.

AANHAALMOMENT: 9,8 ~ 11,8 N.m.  
(1 ~ 1,2 kg.m.)

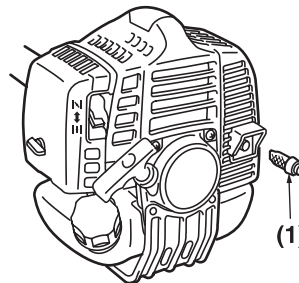
## UITLAAT

### ⚠ WAARSCHUWING

- Inspecteer de uitlaat regelmatig op loszittende bevestigingspunten, beschadiging en corrosie. Schakel de motor direct uit wanneer de uitlaat lek is en laat de uitlaat onmiddellijk repareren.
- Doet u dit niet, dan kan de motor in brand vliegen.

## VONKENVANGER

- De uitlaat is uitgerust met een vonkenvanger om te voorkomen dat er gloeiend hete koolstof uit de uitlaatpoort kan komen. Inspecteer de vonkenvanger regelmatig en reinig met een roestborstel wanneer nodig. In de staat Californië is het wettelijk verplicht (Sectie 4442 van de Californische openbare verordening) om een vonkenvanger te installeren bij gebruik van gereedschap met verbrandingsmotor in onontgonnen en met bomen, struikgewas of gras begroeid terrein.



(1) Vonkenvanger

## LUCHTINLAAT KOELOPENING

### ⚠ WAARSCHUWING

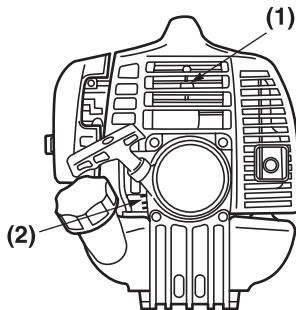
- Raak de cilinder, uitlaat of bougie direct na het stoppen van de motor nooit met blote handen aan. De motor kan zeer heet worden en u kunt ernstige brandwonden oplopen.
- Wanneer u de bosmaaier voor gebruik inspecteert, controleer dan ook het gedeelte rondom de uitlaat en verwijder houtsnippers en bladeren die zich aan de bosmaaier hebben gehecht. Doet u dit niet, dan kan de uitlaat oververhit raken waardoor uiteindelijk de motor in brand kan vliegen. Controleer altijd of de uitlaat schoon is en vrij van houtsnippers, bladeren en ander vuil voordat u de bosmaaier gebruikt.
- Controleer de luchtinlaat koelopening en het gedeelte rondom de koelribben van de cilinder na elke 25 gebruiksuren op verstopping en verwijder al het vuil dat zich aan de bosmaaier heeft gehecht. Merk op, dat hiervoor de afdekking van de motor moet worden verwijderd zoals afgebeeld in (MA5), zodat u het bovenste deel van de cilinder kunt inspecteren.



## 9. Onderhoud

### ❗ BELANGRIJK

- Als zich vuil rondom de luchtinlaat koelopening of de koelribben kan verzamelen en een verstopping veroorzaakt, kan de motor oververhit raken waardoor de motor defect kan raken.



- (1) Cilinder  
(2) Luchtinlaat koelopening (achterzijde)

### PROCEDURES DIE NA ELKE 100 GEBRUIKSUREN UITGEVOERD MOETEN WORDEN



- Verwijder de uitlaat, steek een schroevendraaier in de opening en verwijder alle koolstofresten. Verwijder tegelijkertijd eventuele koolstofresten uit de uitlaatpoorten van de uitlaat en de cilinder.
- Draai alle schroeven, bouten en bevestigingen vast.
- Controleer of er olie of vet tussen de koppelingsvoering en koppelingstrommel zit en verwijder dit met ongelode benzine waarin geen olie zit.

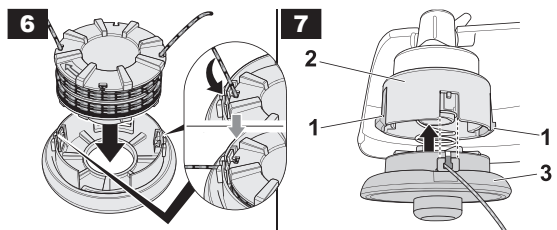
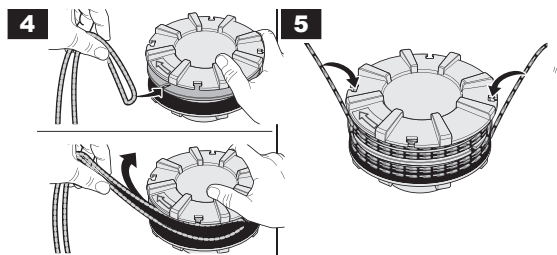
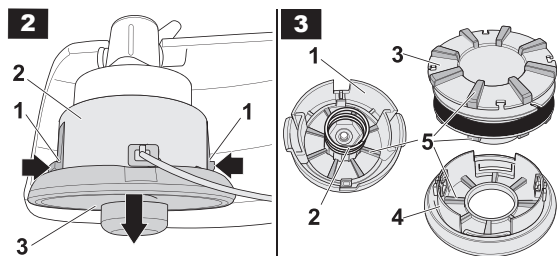
## 9. Onderhoud (alleen voor de BC)

### VERVANGEN VAN DE SNOEIDRAAD

- Gebruik snoeidraad met een diameter van 2,4 mm. De draadspool heeft een capaciteit van 6 m voor de 4" maaikop. Wikkel niet meer snoeidraad dan de opgegeven lengtes op, anders verminderen de prestaties.

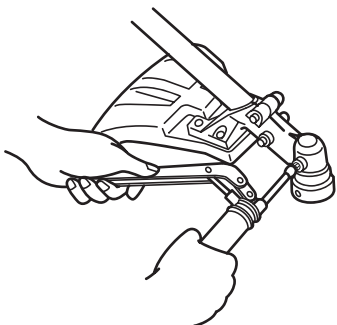
### ⚠ WAARSCHUWING

- Gebruik veiligheidshalve geen met metaal versterkt draad.
- Knijp beide sleuven aan weerszijden van het spoelhuis in om het bodemdeksel te openen.
  - Verwijder de spoel en verwijder eventuele draadresten. Steek een uiteinde van de nieuwe snoeidraad door de spoelgaten en trek de draad door totdat de draad aan beide zijden even lang is.
  - Wikkel de draad in de op de spoel aangegeven richting op.
  - Haal beide uiteinden van de draad door de gleuf in de rand van de spoel en haal de uiteinden dan door de ogen in het huis. Controleer of de veer en de ringen op hun plaats zitten.
  - Houd de spoel tegen het huis en trek beide uiteinden van de draad aan om ze uit de gleuf van de spoel te trekken.
  - Breng de gleuf in het bodemdeksel op één lijn met de haak van het huis en druk het deksel tegen het huis totdat de haak vastklikt.



## 9. Onderhoud (alleen voor de BC)

### TANDWIELHUIS

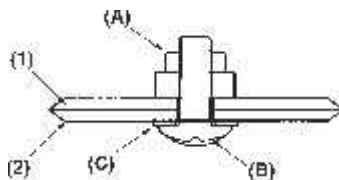


- Het vertragingsdrijfwerk wordt gesmeerd door een universeel smeermiddel op lithium basis in het tandwielhuis. Breng na elke 25 gebruiksuren nieuw smeermiddel aan, of vaker bij zwaardere werkomstandigheden.
- Verwijder de maaikophouders voordat u nieuw smeermiddel aanbrengt, zodat oud smeermiddel kan weglopen.

## 9. Onderhoud (alleen voor de LRT)

### MESSEN

- Het is een goede gewoonte om de messen in te vetten als u de brandstof bijvult of een rustpauze neemt.
- Als er tussen het bovenste en het onderste mes speling zit, volg dan onderstaande procedure om de messen dichter op elkaar te brengen.



(1) Bovenste mes (2) Onderste mes

1. Draai borgmoer (A) los zoals de afbeelding laat zien.
2. Draai schroef (B) volledig aan en vervolgens weer een derde tot een halve slag terug.
3. Houd de schroef in deze stand vast en draai de borgmoer weer vast.
4. Controleer of de vlakring (C) los genoeg zit, zodat hij met een vinger kan worden verdraaid.

### **OPMERKING**

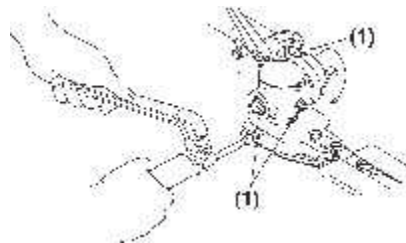
Als de schroef te vast wordt aangedraaid, kunnen de messen niet meer bewegen. Als de schroef daarentegen te los zitten, kan het lijken alsof de messen van de heggenschaar stomp zijn en kunnen er bladeren en twijgen tussen de messen van de heggenschaar komen.

### HINT

Als de messen zo ver versleten zijn dat de speling tussen de messen niet meer te verhelpen is, neem dan contact op met de onderhoudsdealer waar u de heggenschaar heeft gekocht en laat de messen slijpen of vervangen.

### TANDWIELHUIS

Het vertragingsdrijfwerk wordt gesmeerd door een universeel smeermiddel op lithium basis in het tandwielhuis. Breng na elke 25 gebruiksuren nieuw smeermiddel aan, of vaker bij zwaardere werkomstandigheden. Gebruik een smeerpomp om het smeermiddel in de drie smeernippels op het tandwielhuis te pompen.



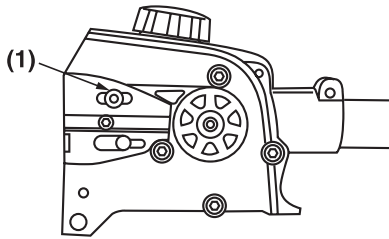
(1) Smeernippel



# 9. Onderhoud (alleen voor de PS)

## SMEERKANAAL

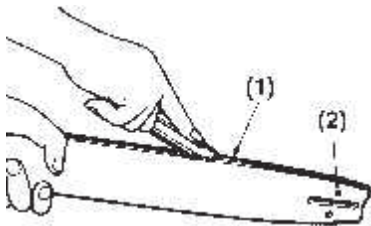
Verwijder het zaagblad en controleer het smeerkanaal op verstopping.



(1) Smeerkanaal

## Zaagblad

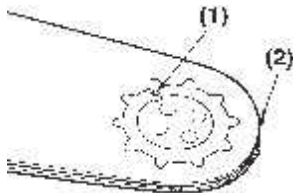
Nu het zaagblad is verwijderd, verwijdert u zaagsel uit de zaagbladloper en het smeerkanaal.



(1) Groef (2) Smeerkanaal

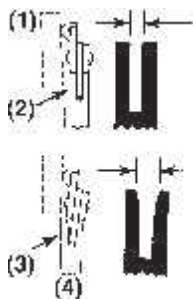
(Type: Neustandwiel)

Smeer het neuskettingwiel via het smeerkanaal aan het uiteinde van het zaagblad.



(1) Smeerpoot (2) Kettingwiel

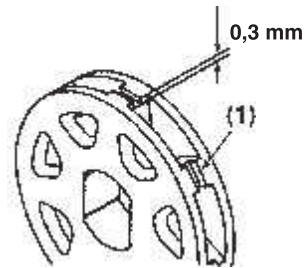
De zaagbladloper moet altijd recht zijn. Controleer de loper op slijtage. Zet een duimstok op het zaagblad en de buitenkant van een kettingschakel. De zaagbladloper is normaal als er een ruimte is. Anders is de zaagbladloper versleten. In dat geval moet het zaagblad worden gerepareerd of vervangen.



(1) Duimstok (2) Ruimte  
(3) Geen ruimte (4) Ketting loopt scheef

## Kettingwiel

Controleer op slijtage en vervang de zaagketting wanneer de tanden meer dan 0,3 mm versleten zijn.



(1) Kettingwiel

## Zaagketting

### ⚠ WAARSCHUWING

Voor een soepele en veilige werking is het van groot belang om de zaagketting scherp te houden.

De ketting moet worden geslepen wanneer:

- Het zaagsel er poederachtig uitziet.
- U bij het zagen extra kracht moet zetten.
- De zaagsnede niet recht is.
- Het trillen toeneemt.
- Het brandstofverbruik toeneemt.

Voorzorgsmaatregelen bij het slijpen:

### ⚠ WAARSCHUWING

Draag goede werkhandschoenen.

Voor het vijlen:

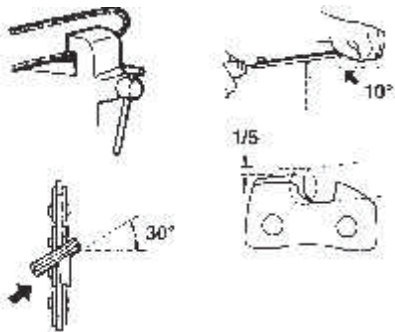
- Zorg ervoor dat de zaagketting goed vastzit.
- Zorg ervoor dat de motor is uitgeschakeld.
- Gebruik een ronde vijl met de juiste diameter.

Type ketting : 90SG

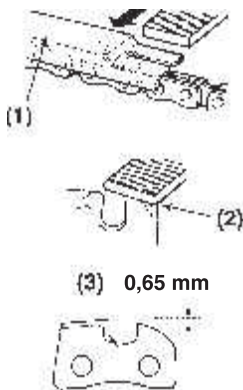
Vijldiameter : 4,0 mm (5/32 in)

## 9. Onderhoud (alleen voor de PS)

Zet de vijl op de ketting en druk de vijl recht vooruit. Houd de vijl zoals afgebeeld vast.



Nadat elke schakel is gevijld, controleert u de dieptebeperking en vijlt u deze zoals afgebeeld af.

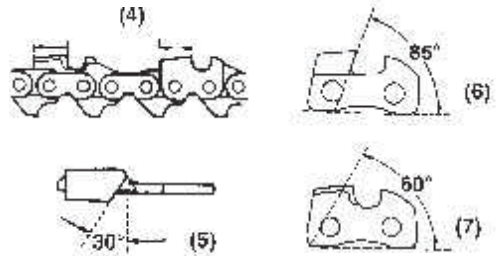


- (1) Goede dieptemeter
- (2) Rond afvijlen
- (3) Standaard dieptebeperking

### ⚠ WAARSCHUWING

Rond de voorste hoek af om de kans op terugslag of afbreken van de kettinggeleiders te verkleinen.

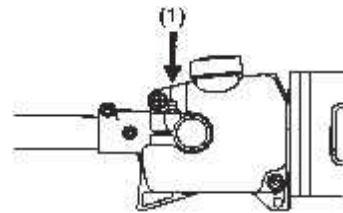
Zorg ervoor dat elke schakel de afgebeelde lengte en randen heeft.



- (4) Schakellengte
- (5) Vijlhoek
- (6) Zijschakelhoek
- (7) Bovenste schakelhoek

### TANDWIELHUIS

Het vertragingsdrijfwerk wordt gesmeerd door een universeel smeermiddel op lithium basis in het tandwielhuis. Breng na elke 25 gebruiksuren nieuw smeermiddel aan, of vaker bij zwaardere werkomstandigheden. Gebruik een smeerpomp om het smeermiddel in de drie smeernippels op het tandwielhuis te pompen.



- (1) Smeernippel

## 10. Opslag

Verouderde brandstof is één van de meest voorkomende oorzaken van moeilijk te starten motoren. Maak de brandstoftank leeg en laat de motor lopen totdat alle resterende brandstof in de brandstofleiding en de carburateur is verbruikt voordat u de bosmaaier opbergt. Bewaar de bosmaaier binnenshuis en neem de nodige voorzorgsmaatregelen om roest tegen te gaan.

## 11. Weggoaien

Neem alle plaatselijke bepalingen in acht wanneer u de machine, of brandstof of olie voor de machine, weggooit.

## 12. Oplossen van problemen

Probleem 1. Motor start niet

CONTROLEPUNT	MOGELIJKE OORZAAK	OPLOSSING
brandstoftank	→ verkeerde brandstof	→ aftappen en vullen met de juiste brandstof
brandstoffilter	→ brandstoffilter is verstopt	→ reinigen
stelschroef carburateur	→ staat buiten het normale bereik	→ goed afstellen
vonk (geen vonk)	→ bougie is nat/vuil	→ drogen/reinigen
	→ verkeerde elektrodenafstand	→ corrigeren (AFSTAND: 0,6 ~ 0,7 mm)
bougie	→ zit los	→ vastdraaien

Probleem 2. Motor start maar slaat af/is moeilijk weer te starten

CONTROLEPUNT	MOGELIJKE OORZAAK	OPLOSSING
brandstoftank	→ verkeerde of verouderde brandstof	→ aftappen en vullen met de juiste brandstof
stelschroef carburateur	→ staat buiten het normale bereik	→ goed afstellen
uitlaat, cilinder (uitlaatpoort)	→ vervuild met koolstof	→ verwijderen
luchtfilter	→ verstopt	→ wassen
koelribben, koelopening	→ verstopt	→ reinigen

Neem contact op met uw dealer wanneer de bosmaaier ander onderhoud of reparatie behoeft.