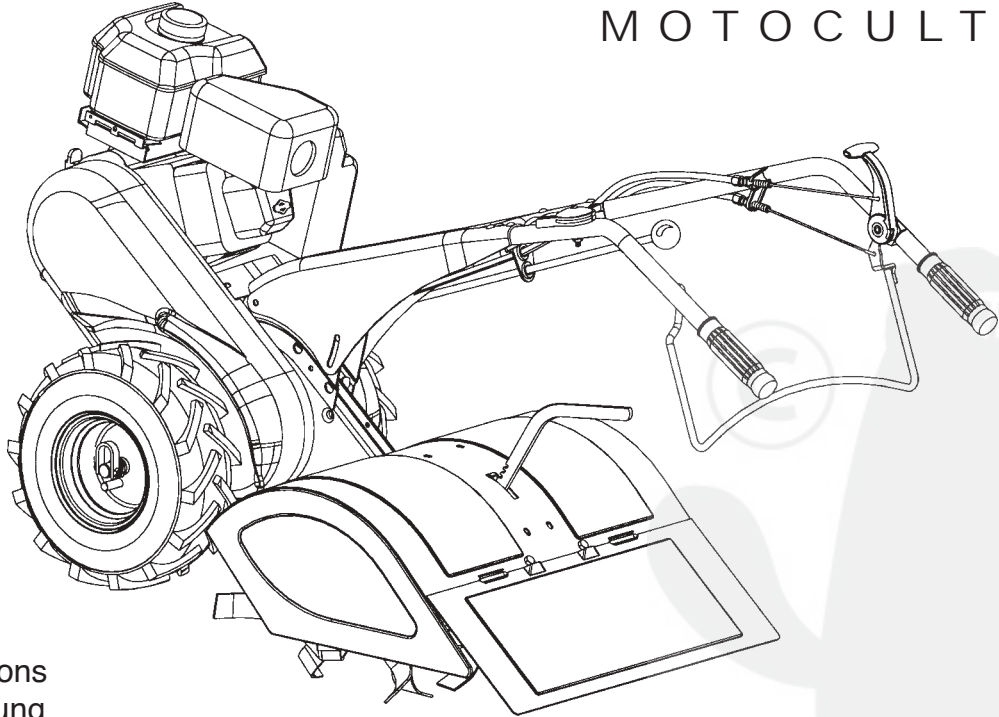
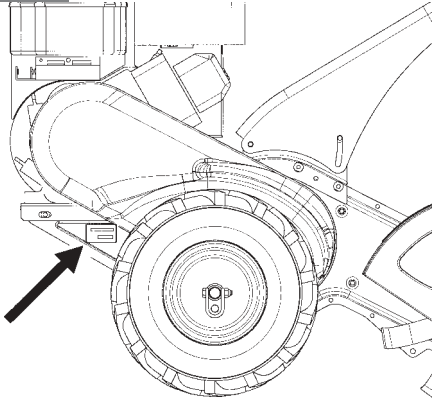
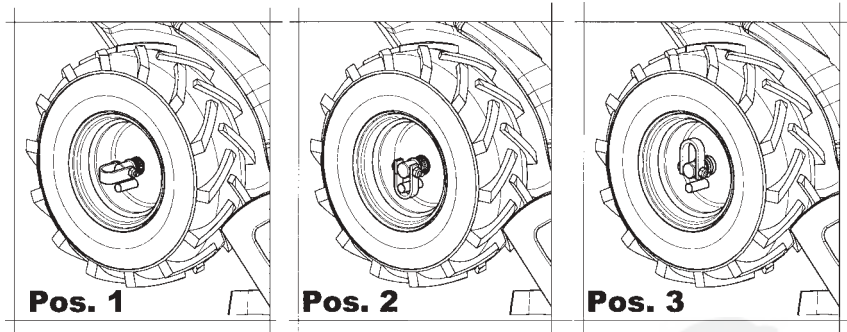
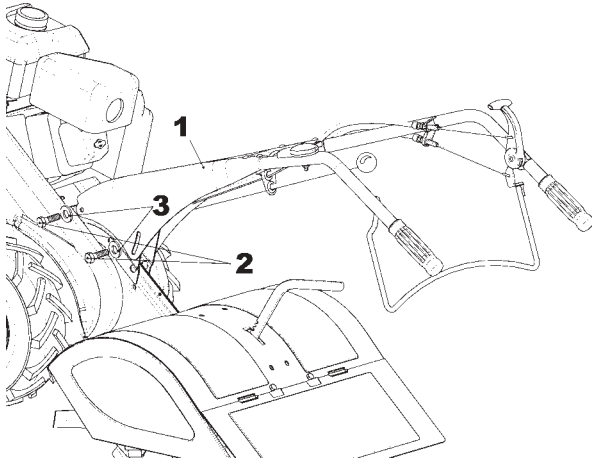
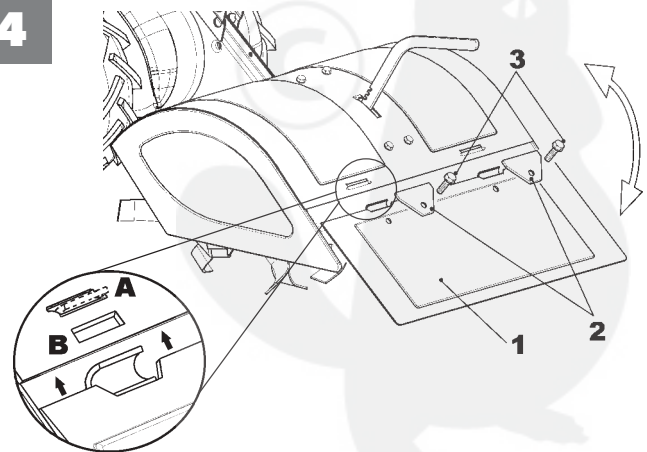
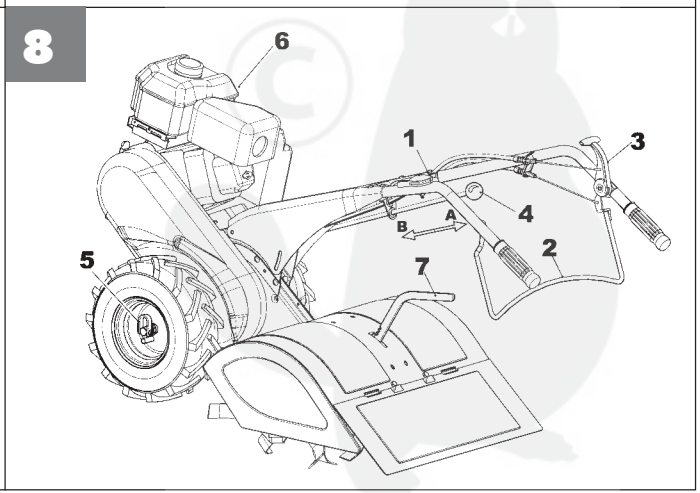
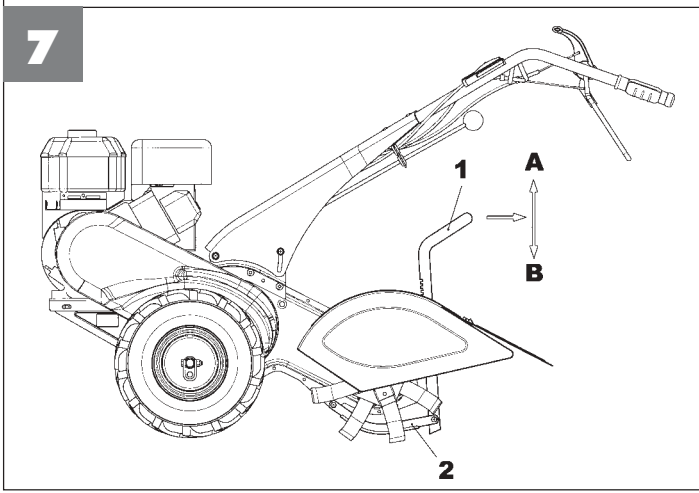
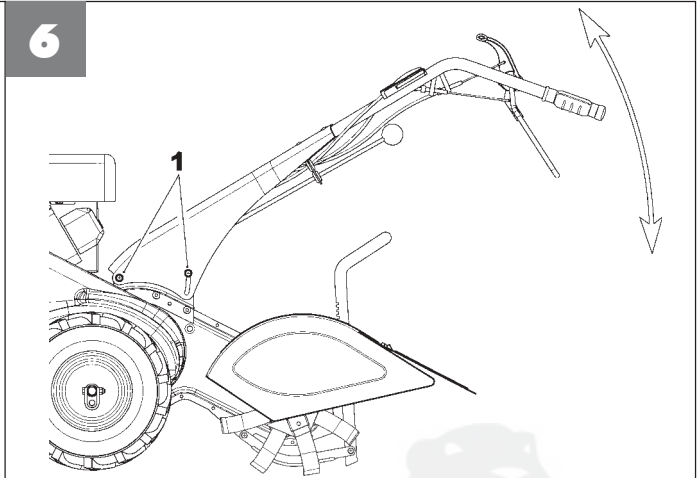
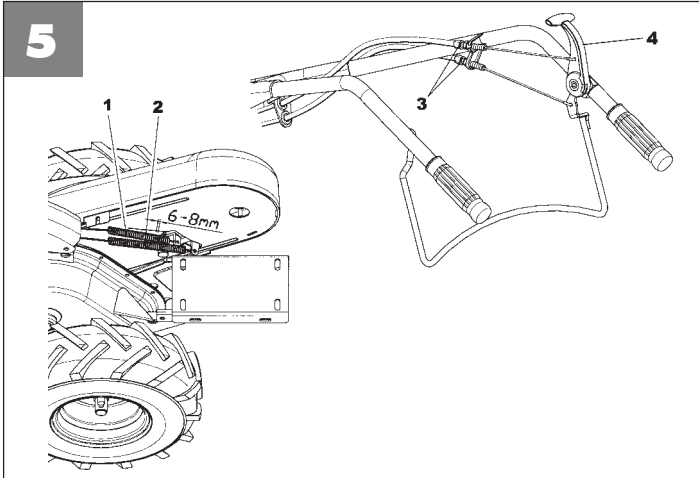


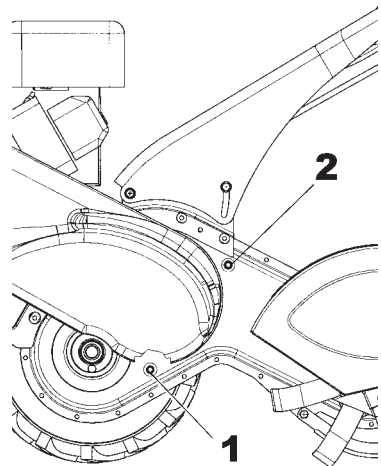
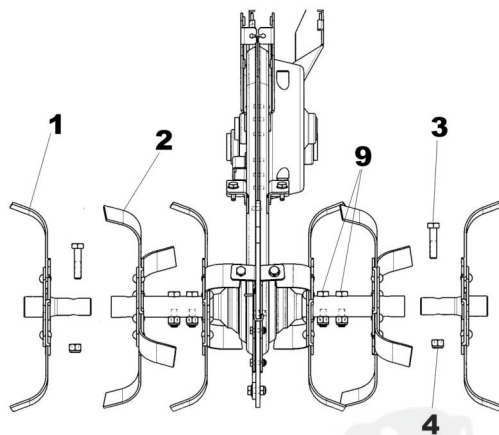
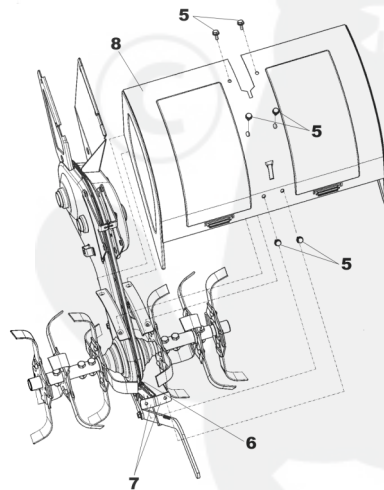
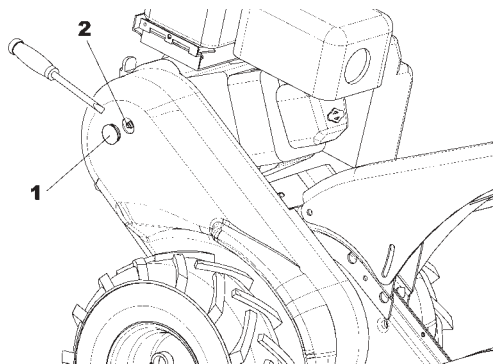
MOTOCOLTIVATORE
MOTOR-CULTIVATOR
MEHRZWECKGERÄT
MOTOCULTEUR



Istruzioni d'uso
Operating instructions
Bedienungsanleitung
Mode d'emploi

1**2****3****4**



9**10****11**

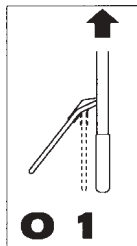


Leggere il manuale prima di usare la macchina

Read the instructions manual before operating on the machine

Lesen Sie die Gebrauchsanweisung vor der Inbetriebnahme

Lire le mode d'emploi avant l'usage



Etichetta innesto marcia avanti

Label: forward gear clutch

Aufkleber zum Einschalten der Vorwärtsgänge

Étiquette introduction de la marche avant



Attenzione: rotazione fresa

Danger tiller rotation

Achtung: frasenrotation

Attention: danger rotation fraise



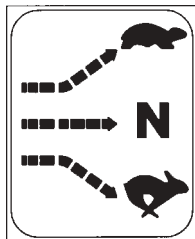
Etichetta innesto Retromarcia

Reverse drive

Aufkleber für

Rückwärtsgangeinschaltung

Marche arrière

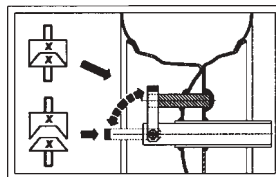


Etichetta cambio marce

Label: gears change

Aufkleber für Gangschaltung

Étiquette boîte de vitesses



Etichetta schema bloccaggio/sbloccaggio ruote

Label: scheme for wheels block/unblock

Aufkleber mit Schema zur Ver-/Entriegelung der Räder

Étiquette schéma de blocage/débloccage des roues

1

Costruttore
Manufacturer
Baufirma
Constructeur

2

Modello
Type
Modell
Modèle

3

Anno di costruzione
Year of construction
Baujahr
Année de construction

1

2

3

4

5

6

COSTRUTTORE

MODELLO: _____

ANNO PROD: _____

NR: _____

MASSA ca: _____

kW: _____

CE

4

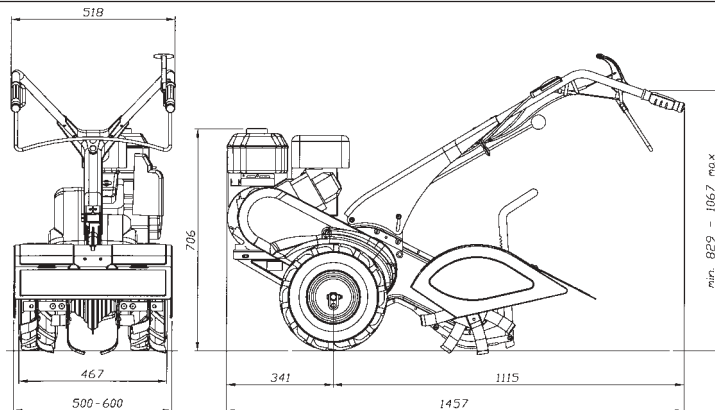
Numero di serie articolo – Progressivo
Serial number - Progressive
Seriennummer Progressiv
Numéro de série article - Progressif

5

Massa
Mass
Gewicht
Masse

6

Potenza in Kw
Power in kW
Leistung in Kw
Puissance en Kw.



Modello 2+2 velocità, fresa 60 cm. - Model 2+2 speed, cultivating width 60 cm.
 - Mod. 2vg+2rg, Hacksatz cm. 60 - Modèle 2+2 vitesse, fraise 60 cm.

Modello 1+1 velocità, fresa 50 cm. - Model 1+1 speed, cultivating width 50 cm. -
 Mod. 1vg+1rg, Hacksatz cm. 50 - Modèle 1+1 vitesse, fraise 50 cm.

Massa - Mass - Gewicht - Masse	65 Kg.	72 Kg.
Pneumatici - Tyres - Bereifung - Pneumatiques	15x5.00-6	15x5.00-6
Diametro fresa - Rotary cutters diameter - Fräsendurchmesser - Diamètre fraise	320 mm.	320 mm.
Nr.giri fresa - Rotary cutters rotation - Umdrehungen der Fräsenwelle - Rotation de l'arbre porte-fraise	275/min	275/min
Velocità 1ª marcia avanti - Forward speed 1ª - Geschwindigkeit im 1. Vorwärtsgang - Vitesse marche avant en 1ère	1,1 Km/h	1,1 Km/h
Velocità 2ª marcia avanti - Forward speed 2ª - Geschwindigkeit im 2. Vorwärtsgang - Vitesse marche avant en 2de	-	2,1 Km/h
Velocità 1ª marcia indietro - Reverse speed in 1ª - Geschwindigkeit im 1. Rückwärtsgang - Vitesse marche arrière en 1ère	0,96 Km/h	0,96 Km/h
Velocità 2ª marcia indietro - Reverse speed in 2ª - Geschwindigkeit im 2. Rückwärtsgang - Vitesse marche arrière en 2de	-	1,8 Km/h

Per i dati tecnici relativi al motore, vedere l'allegato manuale istruzioni - Concerning the engine technical data, please see the enclosed instructions manual - Die technischen Daten des Motors sind dem beiliegenden Handbuch des Motors zu ersehen - Pour les données techniques relatives au moteur, consulter le manuel d'instruction joint.

Indice

Introduzione

Condizioni di utilizzazione

Norme di sicurezza

Dispositivo di sicurezza

Montaggio

Regolazioni

Descrizione comandi

Istruzioni d'uso

Rimessaggio e

manutenzione periodica

Dati Tecnici

Rumore aereo

INTRODUZIONE

Gentile Cliente, la ringraziamo per la fiducia accordata al nostro prodotto, le auguriamo un piacevole e sicuro utilizzo di questa macchina.

Questo libretto contiene tutte le informazioni per un uso corretto e senza problemi, perciò si consiglia di leggere attentamente le **NORME DI SICUREZZA** e le **ISTRUZIONI D'USO** qui di seguito riportate, per avere un funzionamento senza inconvenienti e una durata sicura, della macchina, nel tempo.

Per garantire questo, è necessario utilizzare esclusivamente ricambi originali.

L'utilizzatore perde ogni diritto di garanzia qualora vengano utilizzati ricambi non originali.

Con riserva di variazioni tecnico-costruttive.

Per informazioni e per ordinazioni di pezzi di ricambio si prega citare il numero dell'articolo relativo, **nelle eventuali richieste di Assistenza Tecnica o nelle ordinazioni delle Parti di Ricambio citare sempre il numero di matricola della macchina interessata, rilevando i dati dall'etichetta di identificazione posta sul fianco sinistro della macchina. (Fig.1)**

■ CONDIZIONI DI UTILIZZAZIONE - LIMITI D'USO




Il motocoltivatore è progettato e costruito per eseguire operazioni di zappatura del terreno. Il motocoltivatore deve lavorare esclusivamente con attrezzi e con ricambi originali. Ogni utilizzo diverso da quello sopra descritto è illegale; comporta, oltre al decadimento della garanzia, anche un grave pericolo per l'operatore e per le persone esposte.

■ NORME DI SICUREZZA



Sulla macchina ed all'interno di questo libretto sono presenti scritte ed indicazioni accompagnate da questo segnale, che stanno ad indicare la presenza di un potenziale pericolo. E' opportuno utilizzare una particolare prudenza per la propria sicurezza e di quanti si possono trovare nel raggio di azione della macchina.

ATTENZIONE: prima del montaggio e la messa in funzione leggere attentamente il libretto istruzione. Le persone che non conoscono le norme di utilizzazione non possono usare la macchina.

-  **1** Impedire l'uso ai minori di 16 anni
- 2** Controllare che i bambini stiano lontani. Siete responsabili dei danni causati a terzi.
- 3** Togliere i corpi estranei dal terreno prima di iniziare le operazioni di fresatura .
-  **4** Non mettere in moto la macchina quando si è davanti alla fresa, nè avvicinarsi ad essa quando è in moto. Tirando la cordina di avviamento del motore, le frese e la macchina stessa devono rimanere ferme.
-  **5** Durante il lavoro, per maggiore protezione, vanno indossate calzature robuste e pantaloni lunghi. Fare attenzione, perché il pericolo di ferirsi le dita o i piedi con la macchina in funzione è molto elevato.

- ⚠ 6 Durante il trasporto della macchina e tutte le operazioni di manutenzione, pulitura, cambio degli attrezzi, il motore deve essere spento.
- ⚠ 7 Allontanarsi dalla macchina non prima di aver spento il motore.
- ⚠ 8 Non avviare la macchina in locali chiusi dove si possono accumulare esalazioni di carbonio.
- ⚠ 9 **AVVERTENZA** La benzina è altamente infiammabile: Non fare il pieno di benzina in locali chiusi né con il motore in moto, non fumare e fare attenzione alle fuoriuscite di combustibile dal serbatoio. In caso di fuoriuscita non tentare di avviare il motore, ma allontanare la macchina dall'area interessata evitando di creare fonti di accensione finché non si sono dissipati i vapori della benzina. Rimettere a posto correttamente i tappi del serbatoio e del contenitore della benzina.
- ⚠ 10 Attenzione al tubo di scarico. Le parti vicine possono arrivare a 80°. Sostituire i silenziatori usurati o difettosi.
- ⚠ 11 Non usare il motocoltivatore su forti pendenze, potrebbe ribaltarsi. Sui pendii lavorare sempre trasversalmente, mai in salita o discesa ed esercitare la massima cautela nei cambi di direzione.
- 12 Prima di iniziare il lavoro con la macchina procedere ad un controllo visivo e verificare che tutti i sistemi antinfortunistici, di cui essa è dotata, siano perfettamente funzionanti. E' severamente vietato escluderli o manometterli.
- 13 Ogni utilizzo improprio, le riparazioni effettuate da personale non specializzato o l'impiego di ricambi non originali, comportano il decadimento della garanzia e il declino di ogni responsabilità della ditta costruttrice.

■ **DISPOSITIVO DI SICUREZZA** Tutti i motocoltivatori sono dotati di dispositivo antinfortunistico. Detto dispositivo causa il disinnesto della frizione e di conseguenza l'arresto della macchina in marcia avanti o marcia indietro, al rilascio della relativa leva di comando; inoltre questo dispositivo evita l'inserimento della retromarcia mentre è inserita la marcia avanti.

ATTENZIONE: a marcia indietro le frese smettono di girare automaticamente.

Dispositivo innesto ruote a tre posizioni: (Fig.2) Il motocoltivatore è dotato di uno speciale dispositivo chiamato "FORCELLA A TRE POSIZIONI". Nella posizione 1 (libero) la ruota gira libera sull'albero così da permettere gli spostamenti della **macchina a motore fermo**. ⚠ Nella posizione 2 (bloccato) la ruota risulta solidale con l'albero, diventando motrice, cioè pronta per il lavoro, normalmente la più usata. Nella posizione 3 (semidifferenziale) la ruota ha la possibilità di fare circa un giro libera sull'albero, così da permettere inversioni di marcia. **ATTENZIONE:** Tutti gli interventi sulla forcella a tre posizioni, devono essere eseguiti a motore fermo.

■ MONTAGGIO DEL MOTOCOLTIVATORE

Il motocoltivatore viene consegnato a destinazione, salvo accordi diversi, parzialmente smontato e sistemato nel suo imballo. Per rendere il motocoltivatore funzionante bisogna completare il montaggio delle parti smontate osservando la seguente procedura.

Montaggio manubrio (Fig.3) Fissare il manubrio (fig. 3 part. 1) al supporto (2) per mezzo delle viti (3) e delle rondelle e dadi (4). Quindi fissare il supporto al telaio avvitando su entrambi i lati le viti e relative rondelle (5 e 6). **ATTENZIONE:** durante il montaggio del manubrio, i cavi comando marce e acceleratore devono rimanere stesi.

Montaggio del cofano fresa (solo per versione RTT 3) (Fig. 11) Inserire gli allargamenti (part. 1) all'estremità delle frese (2) e fissarli con le viti (3) ed il dado (4). Svitare le nr. 6 viti (5) dalle sedi sul telaio, avendo cura di lasciare parzialmente allentate le viti (6) che fissano i supporti (7) al fine di permettere un più agevole assemblaggio. Quindi posizionare il cofano (8) avendo cura di far combaciare le sue asole con le sedi delle viti e riavvitare le 6 viti (5). Infine fissare accuratamente anche le viti (6) dei supporti (7).

Montaggio bandella cofano fresa (Fig.4) Infilare i ganci della bandella (part.1), tenendo questa ruotata verso l'alto, nelle relative asole ricavate sul cofano fresa, abbassare la bandella e avvitare le piastine (2) con le relative viti (3). **ATTENZIONE!** La bandella deve essere posizionata con i ganci rivolti come nell'ingrandimento in figura, ossia i ganci devono entrare dall'alto nella feritoia "B" ed uscire dalla "A".

■ REGOLAZIONI

Registrazione del tendicinghia comando marcia avanti e marcia indietro (Fig.5) **Attenzione**, le ruote devono iniziare a girare solo quando la leva di comando ha superato la metà della propria corsa. Quando la leva è completamente tirata (posizione di lavoro), la molla di carico del tendicinghia (part.1 marcia avanti) e (part.2 marcia indietro) si deve allungare di circa 6-8 mm. Per ottenere le condizioni sopracitate, occorre agire sul registro (3) installato nelle vicinanze delle relative leve di comando. La trasmissione RM con leva (4) rilasciata, deve avere del gioco sui registri (3). **Controllare periodicamente la registrazione delle due trasmissioni, in modo tale da evitare slittamenti delle cinghie ed il conseguente surriscaldamento delle pulegge.**

Regolazione inclinazione del manubrio (Fig.6) Il manubrio del motocoltivatore è orientabile in altezza. E' consigliabile prima di iniziare qualsiasi tipo di lavoro, regolare il manubrio alle esigenze dell'operatore per rendere il motocoltivatore facilmente manovrabile, la particolare forma della leva comando marcia avanti permette all'operatore di condurre la macchina da destra o da sinistra in modo da non calpestare il terreno già lavorato e di non danneggiare le vegetazione. Allentare le viti di fissaggio supporto manubrio (1). Regolare all'altezza ottimale, bloccare le viti (1).

Regolazione timone (Fig.7) Per consentire una buona fresatura e un avanzamento regolare del motocoltivatore, la fresa è dotata di timone (part.2) che regola la profondità di lavoro delle zappette. Tirando indietro la leva comando (1) e muovendo la stessa in alto o in basso, si controlla la penetrazione nel terreno: la regolazione è corretta quando la macchina avanza con velocità costante e senza sbalzi.

- **Fresatura terreni duri:** Portare il timone nelle posizione (B). questa posizione corrisponde ad una scarsa profondità di lavorazione.

- **Fresatura terreni morbidi:** Portare il timone nelle posizione (A). questa posizione corrisponde ad una grande profondità di lavorazione.

⚠ Durante gli spostamenti con la macchina in moto, su superfici diverse dal terreno di lavoro, tenere il timone nella posizione (B), in questo modo si evita alle zappette di scalfire la superficie.

■ DESCRIZIONE DEI COMANDI (Fig.8)

1) Leva comando acceleratore Start-Stop 2) Leva comando marcia avanti. 3) Leva comando marcia indietro. 4) Leva cambio marcia Lenta-Veloce (solo per versione 2+2 velocità) 5) "Forcella a tre posizioni" 6) Maniglia di avviamento motore. 7) Leva comando sperone.

■ ISTRUZIONI D'USO

Dopo le operazioni di montaggio e regolazione il motocoltivatore è pronto per lavorare.

ATTENZIONE. Prima di avviare il motore controllare sempre che il motocoltivatore sia in perfette condizioni di funzionamento.

- **Istruzioni Motore:** Leggere attentamente il libretto istruzioni allegato del relativo motore.
- Controllare che il filtro aria sia ben pulito.
- Riempire il serbatoio di carburante del tipo indicato dalle specifiche nel libretto del motore usando un imbuto con filtro.
- Non modificare la taratura del regolatore di velocità di rotazione del motore e non far raggiungere ad esso una condizione di sopravvelocità.
- **Posizionare la forcella (Fig.2) nella posizione 1 (libero) la ruota gira libera sull'albero così da permettere gli spostamenti.**
- **Portarsi ai bordi del terreno da fresare.**
- **Posizionare la forcella (Fig.2) nella posizione 2 (bloccata) posizione di lavoro.**

- Assicurarsi che la leva del cambio (Fig.8 part.4 solo versione 2+2 velocità) sia in posizione di folle.
- Regolare il manubrio all'altezza più adatta al lavoro da eseguire.
- **Messa in moto del motore (Fig.8)** Aprire il rubinetto del carburante (per i motori provvisti), spingere fino a metà la levetta dell'acceleratore posto sul manubrio (part.1) se il motore è freddo, azionare il dispositivo di starter sul carburatore, afferrare la maniglia di avviamento e dare uno strappo energico. Avviato il motore riportare, dopo i primi scoppi, lo starter nella posizione di riposo.
- Impugnare il manubrio, inserire la marcia (solo per versione 2+2 velocità) **pos. A** marcia lenta, **pos. B** marcia veloce. Si consiglia per le prime volte di lavorare in posizione 1 marcia lenta.
- **Marcia avanti: (Fig.8)** tirare la leva frizione (part.2) per tutta la sua corsa, per non danneggiare gli ingranaggi della trasmissione.
- **Marcia indietro: (Fig.8)** lasciare la leva frizione (part.2) e tirare verso di sé la leva posta sul manubrio (3), alzando la parte posteriore in modo da fare uscire la fresa dal terreno fino a che la macchina non cominci ad indietreggiare.
- **Fine lavoro:** terminato il lavoro, per arrestare il motore, portare la leva acceleratore (1 Fig.8) nella posizione di minimo o azionare l'interruttore di stop sul motore.

■ RIMESSAGGIO E MANUTENZIONE PERIODICA

Mantenere serrati tutti i dadi, i bulloni e le viti per garantire il funzionamento della macchina nelle condizioni di sicurezza. Lasciar raffreddare la macchina prima di immagazzinarla e comunque non riparla con benzina nel serbatoio all'interno di un edificio, dove i vapori possono raggiungere una fiamma libera o una scintilla. Per ridurre il pericolo di incendio mantenere il motore, il silenziatore e la zona di immagazzinamento della benzina liberi da foglie, erba e grasso in eccesso.

Eseguire le operazioni sottoelencate agli intervalli prescritti (per "ore" si intendono le ore di lavoro della macchina).

Scatola cambio (Fig. 9) Controllo livello olio: (Fig.9) Lubrificante: usare **olio SAE 80**. Verificare il livello dell'olio ogni **60 ore**: mettere la macchina in piano, svitare il tappo (1) e controllare che l'olio sia al margine inferiore del foro, nel caso sia necessario il ripristino del livello rabboccare dal foro del tappo (2), fino a che questo non cominci ad uscire da quello di controllo (1). Riavvitare i tappi.

Cambio olio: Sostituire l'olio ogni **150 ore**. Lo scarico dell'olio deve essere effettuato a macchina calda: svitare i tappi (1 e 2), inclinare la macchina per svuotarla completamente, quindi posizionare la macchina in piano, rifornirla di olio dal foro del tappo (2) fino che questo non cominci ad uscire da quello di controllo (1). Riavvitare i tappi.

ATTENZIONE. L'olio di scarico è un materiale inquinante non disperdere nell'ambiente, ma servirsi degli appositi centri di raccolta.

Fresa (Fig.10) Ogni qual volta si usa il motocoltivatore, è necessario che l'operatore verifichi che le viti e i dadi di fissaggio delle frese sull'albero siano serrati a fondo (part.3 e 9).

Albero retromarcia (Fig.11) Ogni 50 ore di lavoro ingrassare attraverso l'apposito ingrassatore (part. 2) l'albero della retromarcia, previo smontaggio del tappo in gomma (1). **ATTENZIONE.** Una volta terminata l'operazione occorre richiudere il foro col tappo (1), perchè all'interno del carter ci sono organi in movimento.

■ **RUMORE AEREO E VIBRAZIONI** Valore di pressione acustica al posto di lavoro secondo EN 709 LA e q = 80 dB (A). Vibrazione alle stegole secondo EN 709 e ISO 5349. Valore rilevato = 7,2 m/s².

■ **ACCESSORI** - Fresa cm. 32 con coppia ruote in ferro Ø350x50 - Rincalzatore ali fisse con attacco.

Index

Introduction

Conditions of use

Safety norms

Safety device

Assembly

Adjustments

Control system

Operating Instructions

Garaging & scheduled
maintenance

Technical details

Noise level

INTRODUCTION

Dear Customer,

thank you for the confidence in purchasing our product .We hope you will spend many enjoyable hours using it. The present instructions are issued to ensure a right and correct use of the product : for this reason we beg you to carefully follow such working and safety instructions so that the machine could operate with complete satisfaction and have a long service life.

To guarantee what above it is necessary to fit the machine with original components/spare parts.

The user/operator forfeits any claims which may arise if the machine is fitted with components other than original spare parts.

Subject to changes in design and construction without notice.

In order to process customers' technical information and spare parts orders, please always state the machine serial number you can see printed on the label placed on the machine left side (fig. 1).

■ CONDITIONS AND LIMITATIONS OF USE

The motor- cultivator is designed and built to hoe the land. The motor- cultivator must only be used with original equipment and spares. Any use other than those here described is prohibited and will involve, in addition to cancellation of the warranty, serious risk for the operator and bystanders.

■ SAFETY PRECAUTIONS & ACCIDENT PREVENTION MEASURES.



Both on the machine body and in the present instructions booklet can be found indications and notices linked to the a.m. symbol: in such cases please be careful because you can face potential danger so it is recommended to use a special caution both for operator's own sake and bystanders'.

WARNING! Before assembly and putting the machine into operation , please read carefully the operating instructions. Persons not familiar with such instructions are not authorized to use the machine.



1 Persons under 16 should not be allowed to use the machine.

2 When operating the machine, the user should ensure that no others, particularly children, are standing in the area. Please, remember that you are responsible for the safe operating of your machine vis-a-vis third persons.

3 Before starting to mill, remove any foreign bodies from the soil.



4 Do not start the machine if standing in front of the rotary cutter, neither get near the machine when working. If pulling the starter short rope, the rotary cutter and the machine have to standstill.



5 During working operations, for protection purposes, it is recommended to wear technical/strong shoes and long trousers. Be careful, because when machine is operating the danger to be wounded in the toes or feet is really high.

- ⚠ 6 During the machine transport and all the maintenance, cleaning, equipment change operations, the engine must be switched off.
- ⚠ 7 Before leaving the machine, please switch the engine off.
- ⚠ 8 Do not switch the machine on in closed rooms/areas where you can have carbon monoxide exhalations.
- ⚠ 9 **WARNING !!** The petrol/gasoline is highly inflammable: Don't fill the tank neither in closed areas, nor when engine is on, don't smoke and be careful to the petrol/gasoline loss from the tank. In case of leak, don't try to switch the engine on but move the machine away from the area in order to avoid ignition source until the gasoline vapours fade away. Re-place the tank caps and the gasoline box.
- ⚠ 10 Keep attention to the exhaust pipe. The parts near the pipe can reach 80°C.
Replace the defective and/or worn out silencers Burn hazards !!!
- ⚠ 11 Don't use the motor cultivator on steep slopes: it could overturn!. On slope it is recommended to work crosswise, neither in slope nor in descent and be vary careful during any change of direction.
- 12 Before putting the machine into operations, check it visually and make sure all the accident prevention measures are working. It is absolutely forbidden to exclude and/or to tamper with them.
- 13 In case the machine is incorrectly used, and/or the repairs are performed by non-authorized technical staff, and/or fitted by non-original spare parts: any use other than that described above is prohibited and will involve the cancellation of the warranty and the refuse all responsibility from the manufacturer.

■ **SAFETY DEVICE** All the motorcultivators are equipped with an accident prevention device. Such device causes the clutch release and the machine stopping on the single or reverse speed position, to the release of the control lever, furthermore such device avoids the reverse speed insertion if the single speed is on.

WARNING ! If the machine is on reverse speed the rotavators are automatically stopping.

Wheels insertion device on 3 positions : (Fig.2)

The motor cultivator is provided with a special device called "FORK 3 POSITIONS"

On position **1** (free) the wheel turns free on the shaft in order to let the machine to move even if **the engine is not working**; ⚠

On position **2** (blocked) the wheel is working with the shaft, working as on motion, i.e. ready to start working, such position is the most common used;

On position **3** (semi-differential unit) the wheel can perform about a half-turn turning on the shaft, in order to allow turns.

WARNING ! All the works on the fork must be performed when the engine is stopping .

■ MOTORCULTIVATOR ASSEMBLY

The motorcultivator is delivered to destination, partially assembled in its own packaging, unless otherwise agreed.

Handlebar assembly (Fig.3) Fix the handlebar (fig. 3 part. 1) to the support (2) using screws (3) washers and nuts (4). Then fix the support to the chassis screwing down the screws and the washers (5 and 6) on both sides. **ATTENTION:** during the handlebar assembly the speed control and accelerator cables have to be spread out.

Rotavators cover assembling (for RTT 3 model only) (Fig. 11) Insert the expanding parts (part 1) at the bottom of the rotavators (2) and fix them with the screws (3) and the nut (4). Unscrew the 6 pcs. screws (5) on the frame seating. Please be careful about this operation and leave the screws (6) fixing the support (7) slightly turned out in order to allow an easier assembling. Then put the cover (8) in the right position and taking care the holes to line up with the screws seatings and screw the 6 pcs. screws again (5). Then carefully screw the support (7) screws (6) as well.

Assembly of the hinge engine hood rotary cutter (Fig.4) put the hinge hooks (part. 1) keeping it turning to the top side into the slots on the engine hood milling, lower the hinge and screw down the plates (2) with the relevant screws (3). ATTENTION ! The strap should be placed with the hooks placed as shown in the picture specs. This is to say that the hooks should enter from top to down into the hole "B" and come out from "A" position.

■ ADJUSTMENTS

Adjustment of the belt stretcher driving wire single speed and reverse (Fig.5) Attention , the wheels have to start working only when the control lever has moved halfway its travel. When the lever is completely pulled (working position), the spring load of the belt stretcher (part. 1 single speed) and (part.2 reverse speed) must extend for 6-8 mm. In order to obtain the a.m. conditions you have to act on the regulator (3) you can see near the drive control lever. The transmission reverse REV. (4) the lever on position released should have some clearance on the registers. **Please, carefully check from time to time the adjustment of the two transmissions in order to avoid the belts sliding and the consequent pulleys overheating.**

Adjustment of the handlebar position (Fig.6) The handlebar position can be height adjusted. Before starting any work it is a good standard operating procedure to adjust the handlebar to the operator's requirements so that the machine could be easily handled. The particular shape of the single speed control lever allows the operator to drive the machine from the right or the left side in order not to tread on the cultivated ground nor to squash the vegetation. Unscrew down the handlebar support screws (part. 1). Adjust to the suitable/requested position, block the screws (1).

Depth adjustment (Fig.7) In order to obtain a good soil cultivation and a smooth machine movement , the cultivators is equipped with a depth setting device (part.2) which regulates the spade working depth. When the depth control lever is pulled is pulled back (1) and moving the same up or down, you can regulated spade penetration into the soil: the adjustment is correct when the machine when the machine moves forward smoothly without lifting out or digging into the soil.

- **Hard soils cultivation:** bring the depth to position (B). such position corresponds to a small soil penetration.

- **Soft soils penetration:** Bring the depth to position (A). such position corresponds to a deep soil penetration depth.

⚠ When moving with the machine working on different surfaces, keep the depth on position (B) in order to avoid the spades to break up the top of the surface.

■ CONTROLS DESCRIPTION (Fig.8) 1) Accelerator lever control Start-Stop 2) Forward speed lever control. 3) Forward speed lever control 4) Control speed SLOW-FAST (2+2 speed version only) 5) "Fork on 3 positions" 6) Starter handle 7) Root face control lever.

■ INSTRUCTIONS

Following the assembly & adjustment operations the motorcultivator is ready to start working.

ATTENTION ! Before switching the engine on, carefully check if the motorcultivator is in perfect good conditions.

- **Engine instructions:** Carefully read the instructions booklet enclosed to the relevant engine.
- Check if the air filter is clean.
- Fill the tank in as per the fuel described in the engine specifications and using a filter filling funnel.
- Do not change the calibration of the speeds control rotation device of the engine in order not to over-speed it.
- **Put the fork (Fig.2) into position 1 (free) so that the wheel could freely turn on the shaft to allow the movements.**

- **Move the machine to the borders to be milled.**
- **Put the fork (Fig.2) into position 2 (block) working position.**
- Check if the gearbox control lever (Fig.8 part.4 only 2+2 speed version) is on loose position.
- Adjust the handlebar to the requested position/height:
- **How to switch the engine on (Fig.8):** Open the fuel cap (for the engine equipped like this), push to halway the accelerator lever on the handlebar (part.1) if the engine is cold, operate the starte device on the carburettor, bring the starter handle and pull energetically. When the engine is on , after some bursts/bangs, put the starter again at rest position,
- Grasp the handlebar, insert the speed (for 2+2 speed version) **pos. A** slow speed, **pos. B** fast speed. At the beginning we recommend you to work on position 1, slow speed.
- **Forward drive: (Fig.8)** pull the clutch lever (part.2) to the end of its way, in order not to damage the transmissions gears.
- **Reverse speed: release the clutch lever (Fig.8)** (part.2) and pull towards ourselves the lever on the handlebar (3), to lift up the back part of the machine in order to make the rotavator to come out from the ground until the machines starts to draw back.
- **At the end of the work:** when you finish the work, to stop the engine, bring the accelerator lever (1 Fig.8) to the bottom gear or press the stop switcher on the engine.

■ GARAGING AND SCHEDULED MAINTENANCE

Keep attention that all the nuts ,screws and bolts are tightened in order to guarantee a good machine working on safety conditions. Leave the machine to cool before garaging anyhow don't room it if the tank still contains some fuel as the vapours could reach some blazes or sparks. To lower the fire danger , keep the engine , the silencer and the fuel area free from leaves, grass or greasy substances.

Perform the following operations as per the described intervals. (with the word "Hours", we mean the machine working hours).

Gearbox (Fig. 9) Oil level control: Use **oil SAE 80**. Verify the oil level every **60 hours**: put the machine on flat surface, remove the cap **1** and check if the oil reaches the hole bottom edge. In case you need to fill it on you have to perform it from the hole of the cap **2**. Go on with such operation until you see the oil coming out from control cap **1**. Screw both caps again.

Oil change: change the oil every **150 hours**. The oil drain has to be performed when the machine is hot: remove caps 1, and 2 and tilt the machine to a complete emptying , then put the machine on flat land , fill it in with oil through the hole of cap 2 until the oil starts coming out from control cap 1. Screw both caps again.

ATTENTION ! Waste fuel oil is a polluting material: don't waste it in the sorroundings, please apply to suitable waste material centres.

Cultivation (Fig.10) Every time the motorcultivator is used, it is necessary that the operator controls if the screws ad the fixing nuts of the spades on the shaft are tightened all the way home (part.3 and 9).

Reverse speed shaft (Fig.11) Every 50 working hours, grease the reverse speed shaft with the suitable greaser (1), upon disassembling of rubber cap (1). **KEEP ATTENTION! once such operation has finished you must close the hole again with the rubber cap (1) because inside the casing there are some gears/parts on motion.**

■ **NOISE LEVEL AND VIBRATION LEVEL** Noise level when working according to EN 709 LA e q = 80 dB (A). Handlebar vibration according to EN 709 e ISO 5349. Detected level = 7,2 m/s².

■ **ACCESSORIES** - 32 cm. rotary cultivator equipped with pair iron wheels Ø350x50 - Fixed-wing ridger with coupling.

Inhaltsverzeichnis

Einleitung

Einsatzbedingungen

Sicherheitsbestimmungen

Sicherheitsvorrichtung

Montage

Einstellungen

Beschreibung der

Bedienelemente

Betriebsanleitung

Lagerhaltung und laufende

Wartung

Technische Daten

Lärmpegel

EINLEITUNG

Sehr geehrter Kunde, wir danken Ihnen für das Vertrauen, das Sie unserem Produkt geschenkt haben. Wir wünschen Ihnen eine angenehme und sichere Benutzung dieser Maschine. Dieses Handbuch enthält alle Informationen für einen korrekten und problemlosen Gebrauch. Daher empfehlen wir Ihnen, die auf den folgenden Seiten stehenden **SICHERHEITSBESTIMMUNGEN** und **GEBRAUCHSANLEITUNGEN** aufmerksam zu lesen, damit Sie die Maschine auf lange Zeit störungsfrei und sicher benutzen können.

Um dies zu gewährleisten, ist es erforderlich, ausschließlich Originalersatzteile zu verwenden. Der Anwender verliert jeden Anspruch auf Garantie, wenn er Ersatzteile verwendet, die kein Original sind. Konstruktionsänderungen sind vorbehalten. Für Informationen und zum Bestellen von Ersatzteilen geben Sie bitte immer die Artikel-Nr. an, **bei den etwaigen Anforderungen des Kundendienstes oder beim Bestellen von Ersatzteilen ist immer die Seriennummer der fraglichen Maschine anzugeben, wobei diese Daten auf dem Typenschild abzulesen sind, das sich auf der linken Seite der Maschine befindet. (Abb. 1)**

■ **EINSATZBEDINGUNGEN - EINSATZGRENZEN** Der Einachsschlepper ist zur Ausführung von Hackarbeit. Der Einachsschlepper darf nur mit Original-Zusatzgeräten und Original-Ersatzteilen arbeiten. Jede Benutzung, die von der hier beschriebenen abweicht, ist nicht gestattet. Es führt nicht nur zum Verfall der Garantiegewährung, sondern stellt auch eine große Gefahr für den Bediener und alle Personen die sich in Reichweite der Maschine befinden dar.

■ SICHERHEITS- UND UNFALLVERHÜTUNGSBESTIMMUNGEN



Auf der Maschine und in diesem Handbuch stehen einige Meldungen und Angaben, die von diesem Signal begleitet werden. Sie geben das Vorhandensein einer potentiellen Gefahr an, so dass es angemessen ist, der eigenen Sicherheit und der Sicherheit derer wegen, die sich in der Reichweite der Maschine befinden könnten, eine besondere Vorsicht walten zu lassen.

Achtung: Vor der Montage und der Inbetriebnahme unbedingt die Betriebsanleitung aufmerksam durchlesen. Personen, welche die Bestimmungen zur Benutzung nicht kennen, dürfen die Maschine nicht verwenden.

- ⚠ **1** Jugendlichen unter 16 Jahren ist der Gebrauch zu verbieten.
- ⚠ **2** Sicherstellen, dass keine Kinder in der Nähe sind. Sie sind für die Schäden verantwortlich, die Dritten entstehen.
- ⚠ **3** Bevor man mit dem Fräsen beginnt, Fremdkörper im Boden entfernen.
- ⚠ **4** Die Maschine nicht in Betrieb nehmen, wenn man vor der Fräse steht. Nähern Sie sich dieser nicht, wenn sie läuft. Wenn man die Zündschnur des Motors zieht, dürfen die Maschine und die Fräse sich noch nicht bewegen.
- ⚠ **5** Während der Arbeit sollte man zum besseren Schutz festes Schuhwerk und lange Hosen tragen. Vorsichtig vorgehen, weil eine große Gefahr besteht, sich bei laufender Maschine die Finger oder die Füße zu verletzen.

- ⚠ 6 Während des Transports der Maschine und aller Wartungsarbeiten, dem Reinigen und dem Wechsel der Geräte muss der Motor immer abgeschaltet sein.
- ⚠ 7 Entfernen Sie sich erst dann von der Maschine, wenn man den Motor abgeschaltet hat.
- ⚠ 8 Die Maschine nicht in geschlossenen Räumen laufen lassen, wo die entstehenden Abgase sich anhäufen könnten.
- ⚠ 9 HINWEIS Benzin ist ein feuergefährlicher Stoff: Nicht in geschlossenen Räumen und nicht bei laufendem Motor tanken, nicht rauchen und auf den aus dem Tank auslaufenden Treibstoff achten. Bei auslaufendem Treibstoff nicht versuchen, den Motor zu starten, sondern die Maschine von der betroffenen Stelle entfernen und vermeiden, Zündquellen zu erzeugen, bis die Benzindämpfe nicht abgezogen sind. Die Stopfen des Tanks und des Benzinbehälters wieder ordentlich aufschrauben.
- ⚠ 10 Auf das Auspuffrohr achten. Die nahe am Auspuff liegenden Teile können bis zu 80° heiß werden. Verschlossene oder defekte Auspufftöpfe ersetzen.
- ⚠ 11 Den Einachsschlepper nicht auf Gelände mit starkem Gefälle benutzen: Er könnte umkippen. Auf Gefälle sollte man immer in der Querrichtung arbeiten, nie bergauf oder bergab. Beim Gangschalten sehr vorsichtig vorgehen.
- 12 Bevor man die Arbeit mit der Maschine beginnt, eine Sichtprüfung vornehmen und sicherstellen, dass alle Unfallschutzvorkehrungen, mit denen sie versehen ist, vollkommen funktionstüchtig sind. Es ist streng verboten, diese zu umgehen oder zu manipulieren.
- 13 Jede bestimmungswidrige Benutzung, nicht vom Fachmann vorgenommene Reparaturen oder die Benutzung von Ersatzteilen, die kein Original sind, führen zum Verfall der Garantie und dem Verlust der Herstellerhaftung.

■ **SICHERHEITSVORRICHTUNGEN** Alle Einachsschlepper sind mit einer Unfallverhütungsvorrichtung ausgestattet. Diese Vorrichtung führt zum Ausschalten der Kupplung und folglich zum Anhalten der Maschine beim Vorwärts- oder Rückwärtsfahren, wenn man den entsprechenden Schalthebel loslässt; außerdem verhindert dieser Vorrichtung das Einschalten des Rückwärtsgangs, während der Vorwärtsgang eingeschaltet ist. **ACHTUNG.** Wenn der Rückwärtsgang eingeschaltet wird, kommen die Fräsen automatisch zum Stehen.

Vorrichtung zum Radeinrasten mit drei Positionen: (Abb. 2) Der Einachsschlepper ist mit einer speziellen Vorrichtung ausgestattet, die wir „GABEL MIT DREI POSITIONEN“ nennen.

In der Position **1** (frei) dreht sich das Rad frei auf der Welle, damit die Maschine bei stehenden **Motor bewegt werden kann.** ⚠

In der Position **2** (blockiert) dreht sich das Rad zusammen mit der Welle, wobei es Triebrad wird, d.h. betriebsbereit, in der Regel die am häufigsten benutzte Position.

In der Position **3** (Halbdifferential) hat das Rad die Möglichkeit, circa eine freie Umdrehung auf der Welle auszuführen, damit die Umkehr der Fahrtrichtung möglich ist. **ACHTUNG!** Alle Eingriffe auf der Gabel mit drei Positionen müssen bei stehendem Motor ausgeführt werden.

■ MONTAGE DES EINACHSSCHLEPPERS

Der Einachsschlepper wird, wenn nichts anderes vereinbart worden ist, am Bestimmungsort zerlegt und in seiner Verpackung ausgeliefert.

Um den Einachsschlepper benutzen zu können, ist die Montage der abgebauten Teile vorzunehmen, wobei die folgende Prozedur zu beachten ist.

Montage des Lenkholms (Abb. 3) Den Lenkholm (Teil 1) am Träger (2) befestigen. Dazu die Schrauben (3) und Unterlegscheiben (4) benutzen, die auf beiden Seiten vorhanden sind. **Achtung:** Während der Montage des Lenkholms müssen die Kabel der Gangschaltung und des Gashebels gespannt bleiben.

Montage der Fräsenhaube (nur für Mod. RTT 3) (Abb. 11) Die Hacksatzverbreiterungen (Teil 1) in die Hackfräsenenden (2) einstecken, durch die Schrauben (3) und die Mutter (4) befestigen. Die Nr.6 Schrauben (5) ab den Gehäusesitzen abschrauben. Bei diesem Vorgang ist es nötig, die Schrauben (6), die Halter (7) befestigen, locker lassen, damit eine leichtere Montage zu bekommen. Daher die Haube (8) positionieren,

damit die Ösen mit den Schraubensitzen genau übereinstimmen, dann die Nr.6 Schrauben (5) wieder einschrauben. Endlich auch die Schrauben (6) der Halter (7) sorgfältig befestigen.

Montage des Prallblechs der Fräsenhaube (Abb. 4) Die Haken des Prallblechs (Teil 1) nach oben gedreht halten und sie in die Langlöcher einstecken, die auf der Fräsenhaube vorhanden sind, das Prallblech senken und die Befestigungsschrauben (2) anziehen. **ACHTUNG!** Das Prallblech muss mit den Haken, wie die Vergrößerung im Bild gewandt, gestellt werden sein, das heißt die Haken von oben in den Schlitz B hinein gehen und aus A hinausgehen müssen.

■ EINSTELLUNGEN

Einstellung des Riemenspanners zum Vorwärts- und Rückwärtsfahren: (Abb. 5) Achtung: Die Räder dürfen erst dann anfangen, sich zu drehen, wenn der Schalthebel schon über die Hälfte seines Schaltweges zurückgelegt hat. Wenn der Schalthebel ganz gezogen ist (Arbeitsposition), muss sich die Ladefeder des Riemenspanners (Teil 1 Vorwärtsfahren) und (2 Rückwärtsfahren) um circa 6-8 mm verlängern. Um diesen Zustand zu erhalten, ist die Einstellvorrichtung (3) zu benutzen, die in der Nähe der Schalthebel vorhanden ist. Das Rückwärtsgangskabel mit dem wieder gelassenen Schalthebel (4), muss Spielraum über die Einstellvorrichtungen (3) haben. **Die Einstellung der 2 Züge periodisch kontrollieren, sodass das Schittern des Riemens und die folgende Überhitzung der Riemenscheiben zu vermeiden.**

Einstellung der Lenkholmeigung: (Abb. 6) Der Lenkholm des Einachsschleppers ist höherverstellbar. Bevor man irgendeine Arbeit beginnt, sollte man den Lenkholm aufgrund der Erfordernisse des Bedieners einstellen, damit der Einachsschlepper leicht manövrierbar ist. Die besondere Form des Schalthebels zum Vorwärtsfahren gestattet es dem Bediener, die Maschine von rechts oder links zu führen, damit er das schon bearbeitete Gelände nicht mehr betreten muss und die Pflanzen nicht beschädigt. Die Befestigungsschrauben des Lenkholmträgers Teil 1 lockern. Die optimale Höhe einstellen, dann mit den Schrauben das Teil 1 blockieren.

Deichseleinstellung: (Abb. 7) Um eine gute Fräsarbeit auszuführen und damit der Einachsschlepper regelmäßig vorwärts fährt, ist die Fräse mit einer Deichsel (Teil 2) ausgestattet, mit der die Arbeitstiefe der Fräswerkzeuge eingestellt werden kann. Wenn man die Schalthebel (1) zurückzieht und ihn nach oben oder unten bewegt, regelt man die Eindringtiefe in den Boden: Die Einstellung ist korrekt, wenn die Maschine ruckfrei und mit konstanter Geschwindigkeit vorwärts läuft.

- **Fräsen auf hartem Boden:** Die Deichsel in die Position (B) bringen. Diese Position entspricht einer geringeren Arbeitstiefe.

- **Fräsen auf weichem Boden:** Die Deichsel in die Position (A) bringen. Diese Position entspricht einer großen Arbeitstiefe.

⚠ Während des Bewegens mit laufender Maschine auf Oberflächen, bei denen der Boden nicht zu bearbeiten ist, die Deichsel in der Position (B) halten, damit die Fräswerkzeuge nicht den Boden berühren.

■ BESCHREIBUNG DER BEDIENELEMENTE (Abb. 8)

1) Gasschalthebel Start-Stop 2) Schalthebel für Vorwärtsfahren 3) Schalthebel für Rückwärtsfahren 4) Schalthebel für Langsam/Schnell (nur für die Mod. 1vg+1rg) 5) „Gabel mit drei Positionen“ 6) Griff zum Motoranlassen 7) Schalthebel für den Sporn.

■ BETRIEBSANLEITUNGEN

Nach der Montage und der Ausführung der Einstellungen ist der Einachsschlepper bereit, seine Arbeit aufzunehmen. ACHTUNG Vor dem Starten des Motors immer sicherstellen, dass der Einachsschlepper einen einwandfreien Betriebszustand aufweist.

- **Anweisungen für den Motor:** Lesen Sie aufmerksam die Betriebsanleitung durch, die den Motor beiliegt.

- Sicherstellen, dass der Luftfilter sauber ist.

- Den Kraftstofftank mit dem Treibstoff füllen, der in den Angaben der Betriebsanleitung des Motors steht. Zum Einfüllen einen Trichter mit Filter benutzen.

- Die Einstellung des Drehzahlreglers des Motors nicht ändern. Der Motor darf keine Übergeschwindigkeit erreichen.

- Die Gabel (Abb. 2) auf die Position 1 (frei) stellen. Das Rad dreht sich dann frei auf der Welle und man kann die Maschine bequem verfahren.
- **Fahren Sie die Maschine an den Rand des zu fräsenden Bodens.**
- **Die Gabel (Abb. 2) in die Position 2 (blockiert), d.h. die Arbeitsposition bringen.**
- Sicherstellen, dass der Gangschalthebel (Abb. 8 Teil 4, nur in der Mod. 2vg+2rg) sich in der neutralen Stellung befindet.
- Den Lenkholm auf die Höhe stellen, die am besten zu der auszuführenden Arbeit passt.
- **Anlassen des Motors** (Abb. 8) Den Kraftstoffhahn (bei den Motoren, die damit ausgerüstet sind) öffnen. Den Gasschalthebel auf dem Lenkholm (Teil 1) auf die Position von Standgas bringen. Wenn der Motor kalt ist, den Starter auf dem Vergaser betätigen, den Startgriff in die Hand nehmen und kräftig daran ziehen. Wenn der Motor gestartet ist, den Starter wieder in die Ruhestellung bringen.
- Den Lenkholm in die Hände nehmen, den Gang einlegen (für Mod. 2vg+2rg) **Pos. A** langsames Fahren, **Pos. B** schnelles Fahren. Bei den ersten Versuchen, mit der Maschine zu arbeiten, sollte man den Hebel in der Position **1** langsames Fahren benutzen.
- **Fahrtrieb vorwärts: (Abb. 8)** den Kupplungshebel (Teil 2) ganz herausziehen, um die Antriebszahnäder nicht zu beschädigen.
- **Rückwärtsfahren: Den Kupplungshebel Teil 2 (Abb. 8) loslassen** und den Hebel auf dem Lenkholm (Teil 3) auf sich zu ziehen, wobei man den hinteren Teil hochzieht, damit die Fräse aus dem Boden austritt, bis die Maschine beginnt, **rückwärts zu fahren.**
- **Ende der Arbeit:** Am Ende der Arbeit zum Abstellen des Motors den Gasschalthebel (1 Fig.8) in die Position für Standgas bringen oder den Stop-Schalter auf dem Motor betätigen.

■ **LAGERHALTUNG UND LAUFENDE WARTUNG** Alle Muttern, Bolzen und Schrauben angezogen halten, um den sicheren Betrieb der Maschine zu gewährleisten. Die Maschine abkühlen lassen, bevor man sie auf Lager stellt und auf keinen Fall Benzin in den Tank füllen, wenn man sie in einem Gebäude abstellt, weil die Dämpfe eine freie Flamme oder Funken erreichen könnten. Um Brandgefahr zu vermeiden, den Motor, den Auspufftopf und den Lagerhaltungsbereich für das Benzin frei von Laub, Gras oder zu viel Fett halten. Die untenstehend angeführten Vorgänge zu den vorgeschriebenen Zeitabständen ausführen (unter „Stunden“ verstehen wir die Betriebsstunden der Maschine).

Getriebegehäuse (Abb. 9) Prüfung des Ölstands Schmierstoff: Verwenden Sie **ÖL SAE 80**. Prüfen Sie den Ölstand alle **60 Stunden**: Stellen Sie die Maschine auf eine ebene Fläche, schrauben den Stopfen **1** an und prüfen, dass das Öl unterhalb der unteren Lochkante steht. Falls Ö nachgefüllt werden muss, ist das Ö durch die Öffnung von Stopfen **2** einzufüllen, bis das Öl aus der Öffnung **1** austritt. Die Stopfen wieder aufschrauben.

Ölwechsel: Das Öl alle **150 Stunden** wechseln. Um das Öl zu wechseln, muss die Maschine warm sein. Dann die Schrauben **1** und **2** abschrauben, die Maschine schräg stellen, um das Öl ganz auslaufen zu lassen. Die Maschine dann wieder auf eine ebene Fläche stellen, durch die Öffnung von Stopfen **2** Öl einfüllen, bis das Öl durch die Öffnung von Stopfen **1** austritt. Die Stopfen dann wieder aufschrauben.

Achtung. Das auslaufende Öl ist ein Schadstoff, der nicht in die Umwelt gelangen darf, sondern den Sammelstellen für Altöl zuzuführen ist.
Fräse (Abb. 10) Jedes Mal, wenn man den Einachsschlepper benutzt, muss der Bediener prüfen, dass die Schrauben und Befestigungsmuttern der Fräsen auf der Welle fest angezogen sind (Teil 3 und 9).

Welle Rückwärtsfahren (Abb. 11) Alle 50 Betriebsstunden die Welle für Rückwärtsfahren mit dem Schmiernippel (Teil 1) schmieren, nach der Demontage des Gummistöpsels (1). **ACHTUNG:** nachdem dieser Vorgang beendet ist, muss man das Loch durch Stöpsel wiederschliessen, da es bewegliche Teile auf der Innenseite des Gehäuses gibt.

■ **LÄRMPEGEL UND VIBRATIONEN** Schalldruckwert am Arbeitsplatz nach EN 709 LA eq = 80 dB (A). Vibrationen am Lenkholm nach EN 709 und ISO 5349. Messwert = 7,2 m/s².

■ **ZUBEHÖRTEILE** - Hacksatz cm.32 mit Eisenräder Ø350x50 - Häufelkörper mit ortsfesten Flügeln mit Anschluss.

Table des matières

Introduction

Conditions d'utilisations

Règles de sécurité

Dispositif de sécurité

Montage

Réglages

Description des commandes

Mode d'emploi

Entretien et entretien

périodique

Données techniques

Bruit aérien

INTRODUCTION

Cher client, nous vous remercions de la confiance que vous avez bien voulu accorder à notre produit et vous en souhaitons une agréable utilisation. Cette notice contient toutes les informations pour vous permettre d'utiliser correctement et facilement votre machine; nous vous conseillons donc de lire attentivement les **NORMES DE SÉCURITÉ** et le **MODE D'EMPLOI** ci-dessous rapportés pour un fonctionnement sans inconvénients et durable. **Pour que ces conditions soient garanties, il est nécessaire de n'utiliser que des pièces de rechange d'origine. L'utilisateur perd tous ses droits à la garantie en cas d'utilisation de pièces de rechange n'étant pas d'origine.** Sous réserve de modifications techniques et de fabrication. Pour toutes questions ou commandes concernant les pièces de rechange, nous vous prions de bien vouloir indiquer le numéro de l'article correspondant; **pour toute demande d'Assistance Technique ou commande de pièces de rechange, nous vous prions de toujours indiquer le numéro de matricule de la machine concernée, en relevant les données rapportées sur l'étiquette d'identification placée sur le côté gauche de la machine (Fig. 1).**

■ CONDITIONS D'UTILISATION - LIMITES D'EMPLOI

Le motoculteur a projeté et construit pour effectuer des opérations de binage du sol et il peut travailler exclusivement avec des outils et des pièces de rechange d'origine. Toute utilisation différente de celle préconisée est illégale et entraîne l'expiration de la garantie, mais représente aussi un danger grave pour l'opérateur et les personnes exposées.

■ RÈGLES DE SÉCURITÉ ET CONTRE LES ACCIDENTS DU TRAVAIL



Sur la machine et à l'intérieur de cette notice sont présentes des inscriptions et des indications suivies de ce signal dont le but est d'indiquer la présence d'un danger potentiel: il est par conséquent opportun d'agir avec prudence afin de garantir sa propre sécurité et celle des personnes éventuellement présentes dans le rayon d'action de la machine.

Attention : lire attentivement le manuel d'instruction avant de procéder au montage et à la mise en service de la machine. Cette dernière ne doit être utilisée que par des personnes qui en connaissent le mode d'emploi.

- ⚠ 1 Interdire l'emploi de la machine aux personnes de moins de 16 ans.
- 2 Veiller à ce qu'aucun enfant ne se trouve à proximité. N'oubliez pas que vous êtes responsables des dommages éventuels causés à des tiers.
- 3 Débarrasser le terrain au maximum de ses déchets avant de commencer les opérations de binage.
- ⚠ 4 Ne pas mettre en marche la machine lorsqu'on se trouve devant la fraise et ne pas s'y approcher lorsqu'elle est en marche. Lorsqu'on tire sur la corde du lanceur, les fraises et la machine ne doivent pas se mettre en marche.

- ⚠ **5** Pour bénéficier d'une meilleure protection durant le travail, il est nécessaire de porter des chaussures robustes et un pantalon long. Faire particulièrement attention dans la mesure où les risques de blessures aux doigts ou aux pieds sont très élevés lorsque la machine est en marche.
- ⚠ **6** Durant le transport de la machine et toutes les opérations d'entretien, de nettoyage ou de changement d'outils, le moteur doit être à l'arrêt.
- ⚠ **7** Ne jamais s'éloigner de la machine avant d'en avoir éteint le moteur.
- ⚠ **8** Ne pas jamais mettre en route la machine dans des locaux clos dans lesquels pourraient s'accumuler des émanations de carbone.
- ⚠ **9 MISE EN GARDE** L'essence est hautement inflammable: Ne pas faire le plein d'essence dans des locaux clos et lorsque le moteur est en marche; ne pas fumer ; veiller à ce que le combustible ne déborde du réservoir. En cas de débordement, ne pas tenter de mettre en route le moteur, mais éloigner la machine de la zone concernée en évitant de créer des sources d'inflammation jusqu'à ce que les vapeurs d'essence se soient dissipées. Remettre correctement en place les bouchons du réservoir et du récipient contenant l'essence.
- ⚠ **10** Attention au pot d'échappement. Les parties avoisinantes peuvent atteindre des températures proches de 80°C. Remplacer les silencieux usés ou défectueux.
- ⚠ **11** Ne pas utiliser le motoculteur en présence de pentes raides car il pourrait se retourner. Le travail en pente doit toujours se faire de travers, jamais en montée ni en descente ; prêter une extrême attention aux changements de direction.
- 12** Avant de commencer le travail, effectuer un contrôle visuel de la machine pour vérifier si tous les systèmes contre les accidents du travail dont elle est équipée fonctionnent parfaitement. Il est formellement interdit de les ôter ou de les altérer.
- 13** Une utilisation impropre, des réparations défectueuses effectuées par un personnel non spécialisé, ou l'emploi de pièces de rechanges n'étant pas d'origine entraînent l'expiration de la garantie et exonèrent le constructeur de toute responsabilité.

■ DISPOSITIF DE SÉCURITÉ

Tous les motoculteurs sont pourvus d'un dispositif contre les accidents. Celui-ci provoque le désembrayage de la transmission et, en conséquence, l'arrêt de la machine en marche avant ou en marche arrière quand on relâche le levier de commande; en outre, ce dispositif interdit toute introduction de la marche arrière lorsque la marche avant est introduite. **Attention**, les fraises cessent automatiquement de tourner lorsque la machine est en marche arrière. **Dispositif d'embrayage des roues à trois positions: (Fig. 2).** Le motoculteur est équipé d'un dispositif spécial appelé "FOURCHETTE À TROIS POSITIONS".

Sur la position **1** (libre), la roue tourne librement autour de l'arbre de façon à permettre à la machine de se déplacer lorsque **le moteur est à l'arrêt.** ⚠

Sur la position **2** (bloqué), la roue est solidaire de l'arbre et devient motrice (prête pour le travail) : solution habituellement la plus utilisée.

Sur la position **3** (semi-différentiel), la roue a la possibilité d'accomplir à peu près un tour libre autour de l'arbre, de façon à pouvoir effectuer des demi-tours. ATTENTION Toutes les interventions sur la fourchette à trois position doivent être effectuées lorsque le moteur est à l'arrêt.

■ **MONTAGE DU MOTOCULTEUR** Sauf accord contraire, le motoculteur est livré à destination partiellement démonté et emballé. Pour que le motoculteur puisse fonctionner, il est nécessaire de compléter le montage des parties désassemblées en respectant la procédure suivante:

Montage du mancheron (Fig. 3) Fixez le mancheron (fig. 3 détail 1) au support (2) à l'aide des vis (3), des rondelles et des écrous (4). Puis, fixez le support au châssis en vissant, sur les deux côtés, les vis avec leurs rondelles (5 et 6). **Attention:** durant le montage du mancheron, les câbles de commande des vitesses et de l'accélérateur doivent rester détendus.

Montage du capot fraise (seulement pour le model RTT 3) (Fig. 11) Insérer les élargissements (part. 1) au bout des fraises (2) et fixer les avec les vis (3) et l'écrou. Dévisser les 6 vis (5) du siège du cadre: faites attention que les vis (6) fixant les supports soient partiellement desserrer au but de permettre un montage plus facile. Après mettre le capot (8) et joindre les trous avec les sièges des vis et visser de nouveau les 6 vis (5). Enfin fixer avec attention les vis (6) des supports (7) même.

Montage du feillard du capot de la fraise (Fig. 4) Enfilez les crochets du feillard (détail 1), en le maintenant tourné vers le haut, dans les œilletons se trouvant sur le capot de la fraise, abaissez le feillard et vissez les plaquettes (2) à l'aide des vis correspondantes (3). ATTENTION ! la penture doit être placée avec les crochets retournés comme dans l'agrandissement : les crochets doivent entrer du haut dans le trou "B" et sortir de celui "A".

■ **RÉGLAGES Réglage du tendeur de courroie de commande de la marche avant et de la marche arrière (Fig. 5)** Attention, les roues ne doivent commencer à tourner qu'après que le levier de commande a dépassé la mi-course. Quand le levier est complètement tiré (position de travail), le ressort de charge du tendeur de courroie (détail 1 marche avant et détail 2 marche arrière) doit s'allonger de 6-8 mm. environ. Pour obtenir les conditions susmentionnées, il est nécessaire d'intervenir sur le régleur (3) installé à proximité des leviers de commande correspondants. La transmission marche arrière MA (4), le levier dans la position relâchée doit avoir du jeu sur les registres. **Il faut contrôler périodiquement le réglage des deux transmissions au but d'éviter les glissements des courroies et le suivant surchauffage des poulies.**

Réglage de l'inclinaison du mancheron (Fig. 6) Le mancheron du motoculteur peut être orienté en hauteur. Avant de commencer un quelconque travail, il est préférable de régler le mancheron en fonction des exigences de l'opérateur afin de rendre le motoculteur facilement manœuvrable. La forme particulière du levier de commande de marche avant permet à l'opérateur de manœuvrer la machine en étant placé sur le côté droit ou gauche, de façon à ne pas piétiner un sol déjà travaillé et à ne pas endommager la végétation. Desserrer les vis de fixation du support du mancheron (détail 1). Réglez à la hauteur optimale, puis serrez les vis (1).

Réglage du timon (Fig. 7) Pour obtenir un bon binage et une marche régulière du motoculteur, la fraise est équipée d'un timon (détail 2) qui règle la profondeur de travail des fléaux. En tirant le levier de commande (1) en arrière et en le déplaçant vers le haut ou vers le bas, il est possible de contrôler le degré de pénétration dans le sol : le réglage est correct lorsque la machine avance à une vitesse constante et sans soubresauts.

- **Binage de sols durs** : amenez le timon dans la position (B). Cette position correspond à une faible profondeur de travail.

- **Binage de sols meubles** : amenez le timon dans la position (A). Cette position correspond à une grande profondeur de travail.

⚠ Lorsqu'on entend faire passer la machine en marche sur des surfaces différentes de celles du sol de travail, il convient de maintenir le timon dans la position (B), de sorte que les fléaux ne puissent érafler la surface du sol.

■ **DESCRIPTION DES COMMANDES (Fig. 8)** 1) Levier de commande de l'accélérateur Start-Stop. 2) Levier de commande de marche avant 3) Levier de commande de marche arrière. 4) Levier de changement de vitesse Lente-Rapide (uniquement pour le modèle 2+2 vitesses). 5) "Fourchette à trois positions". 6) Poignée de démarrage du moteur. 7) Levier de commande de l'éperon.

■ MODE D'EMPLOI

Après que les opérations de montage et de réglage ont été effectuées, le motoculteur est prêt à travailler. ATTENTION. Avant de mettre le moteur en marche, toujours contrôler que le motoculteur se trouve en parfaites conditions d'utilisation.

- **Instructions Moteur** : Lisez attentivement le manuel d'instructions en annexe au moteur correspondant.
- Vérifiez si le filtre à air est propre. Remplissez le réservoir avec un carburant étant du type indiqué par les spécifications rapportées dans le livret du moteur, en utilisant un entonnoir à filtre.
- Ne modifiez pas l'étalonnage du régulateur de vitesse de rotation du moteur et ne mettez pas ce dernier en condition de survitesse.
- **Positionnez la fourchette (Fig. 2) dans la position 1 (libre): la roue tourne librement autour de l'arbre de façon à permettre les déplacements.**
- **Placez-vous sur les bords du terrain à biner.**

- **Positionnez la fourchette (Fig. 2) dans la position 2 (bloquée) position de travail.**
- Assurez-vous que le levier de la boîte de vitesses (Fig. 8 détail 4, uniquement modèle 2+2 vitesses) est au point mort.
- Réglez le mancheron à la hauteur la plus adaptée au travail à effectuer.
- **Démarrage du moteur (Fig. 8)** Ouvrez le robinet d'essence (pour les moteurs qui en sont équipés), poussez jusqu'à mi-course le levier de l'accélérateur situé sur le mancheron (détail 1); si le moteur est froid, actionnez le dispositif de starter sur le carburateur, puis tirez franchement sur la poignée du lanceur.
Une fois que le moteur a démarré et après les premières explosions, ramenez le starter en position de repos.
- Empoignez le mancheron, introduire la vitesse (uniquement pour le modèle 2+2 vitesses) **pos. A** marche lente, **pos. B** marche rapide. Pour les toutes premières fois, nous conseillons de travailler dans la position 1 marche lente.
- **Marche avant: (Fig. 8)** tirez à fond le levier de l'embrayage (part. 2), à fin de ne pas endommager les engranages de la transmission.
- **Marche arrière: (Fig. 8)** lâchez le levier d'embrayage (part. 2) et tirez vers vous le levier placé sur le mancheron (3), en soulevant la partie postérieure de façon à faire sortir la fraise du sol jusqu'à ce que la machine ne commence à reculer.
- **Fin du travail:** À la fin du travail, pour arrêter le moteur, amenez le levier de l'accélérateur (1 Fig.8) dans la position de minimum ou actionnez l'interrupteur de stop sur le moteur.

■ **ENTREPOSAGE ET ENTRETIEN PÉRIODIQUE** Faites en sorte que tous les écrous, tous les boulons et toutes les vis restent serrés afin que la machine puisse fonctionner en conditions de sécurité. Laissez refroidir la machine avant de l'entreposer et, de toute façon, si le réservoir contient encore de l'essence, ne la rangez pas dans un édifice à l'intérieur duquel des vapeurs pourraient atteindre une flamme libre ou une étincelle. Pour réduire le risque d'incendie, maintenez le moteur, le silencieux et la zone d'emmagasinage de l'essence exempts de feuilles, d'herbe et de graisse. Effectuez les opérations ci-dessous mentionnées aux intervalles de temps prescrits (par "heures", l'on entend les heures de travail de la machine).

Boîte de vitesses (Fig. 9) Contrôle du niveau d'huile : Lubrifiant : utilisez de l'huile SAE 80. Vérifiez le niveau d'huile toutes les **60 heures**: installez la machine sur un sol plat, dévissez le bouchon 1 et contrôlez que l'huile se trouve au niveau inférieur du trou ; si un remplissage s'avère nécessaire, utilisez le trou du bouchon 2 jusqu'à ce que l'huile commence à sortir du trou du bouchon de contrôle 1. Revissez les bouchons.

Vidange: Remplacez l'huile toutes les **150 heures**. La vidange doit être effectuée lorsque la machine est encore chaude: dévissez les bouchons 1 et 2, inclinez la machine pour la vider complètement, installez-la sur un sol plat, puis effectuez le remplissage d'huile à partir du trou du bouchon 2 jusqu'à ce qu'elle commence à sortir du trou du bouchon de contrôle 1. Revissez les bouchons. **Attention. L'huile de vidange est une matière polluante; ne la jetez pas dans la nature mais, au contraire, utilisez les centres de récolte spécifiques.**

Fraise (Fig. 10) Chaque utilisation du motoculteur, il est nécessaire que l'opérateur vérifie si les vis et les écrous de fixation des fraises sur l'arbre sont serrées à fond (détail 3 et 9).

Arbre marche arrière (Fig. 11) Toutes les 50 heures de travail, graissez à l'aide du graisseur spécifique (détail 2) l'arbre de la marche arrière, après avoir au préalable démonté le bouchon en caoutchouc (1). ATTENTION. Au terme de l'opération, il est nécessaire de refermer le trou avec le bouchon (1) dans la mesure où le carter renferme des organes en mouvement.

■ **BRUIT AÉRIEN ET VIBRATIONS** Valeur de pression acoustique au poste de travail conformément à la norme EN 709 LA et q = 80 dB (A). Vibration des mancherons conformément à la norme EN 709 e ISO 5349. Valeur mesurée = 7,2 m/s².

■ **ACCESSOIRES** - Fraise cm. 32 avec paire de roues en fer Ø350x50 - Butteur à ailes fixes avec attache.

