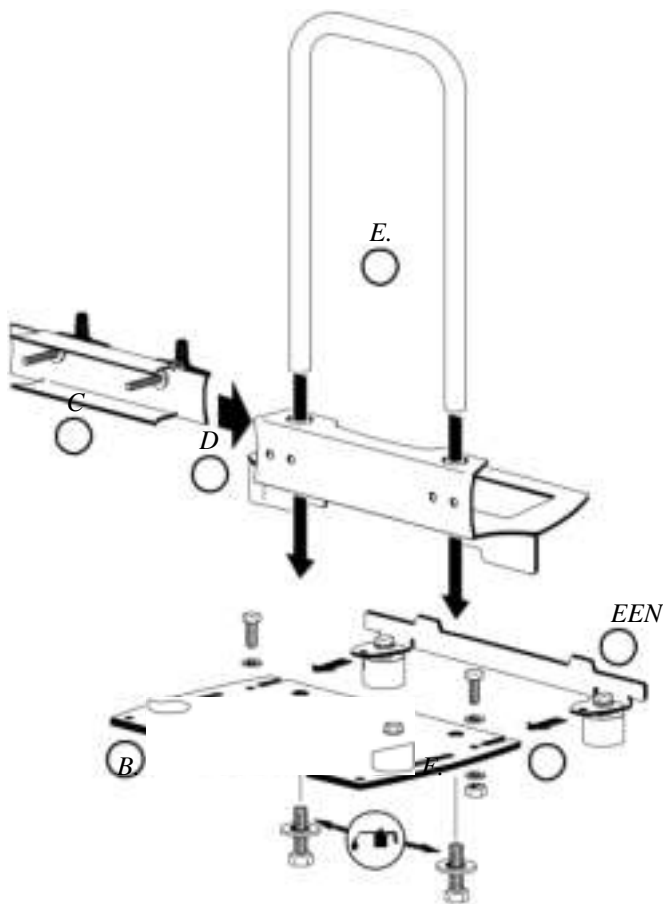


TIMBER KIG

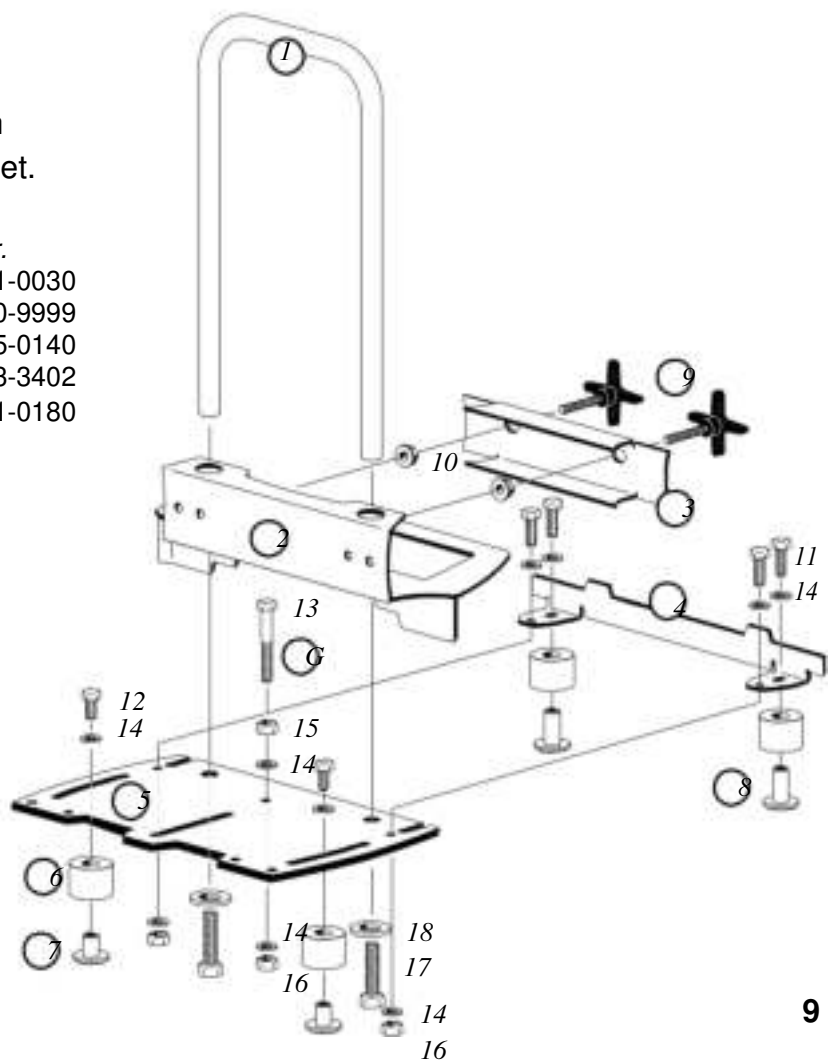


Pos.	Component	Aantal	Artikelnr.
	Timberkig		4900-000-1000
	Schaal		
1	borgtocht	1	4510-723-4301
2	Maatplaat	1	4900-001-0001
3	Afmeting slot	1	4900-001-0003
4	Zijplaat	1	4900-001-0005
5	Bodemplaat	1	4900-001-0010
6	Kunststof rol	4	4900-001-0015
7	Spec. moer M6x12	2	4900-001-0020
8	Spec. moer M6x18	2	4900-001-0025
9	Kruisknop M8x40	2	7202-001-0228
10	Kraagmoer M8	2	9214-353-1100
11	Schroef M6x16	4	9007-319-1290
12	Schroef M6x14	2	9007-319-1291
13	Schroef M6x45	1	9008-319-1420
14	Sluitring M6	10	9291-021-0140
15	Moer M6	1	9210-260-0900
16	Borgmoer M6	3	9214-320-0900
17	Schroef M12x30	2	9007-319-2280
18	Sluitring M12	2	9291-021-0220

Timberjig-componenten:

De aangegeven hoeveelheden zijn inbegrepen in de basis Timberjig-set.

Component	Aantal	Artikelnr.
Montage hoekijzer	8	4900-001-0030
Houtschroef 20 mm	48	9999-000-9999
Handleiding	1	0458-395-0140
Logosol moer M8	2	4510-723-3402
Sluitring 11x28x2	2	9291-021-0180



Montage van de kettingzaag op de Timberjig

Draai de twee zaagbladmoeren op de kettingzaag los en verwijder de zaagbladafdekking. Verwijder de twee schorsbeschermers, maar laat hun bouten zitten en draai hun moeren vast.

⚠ Verwijder de kettingvergrendeling niet als die er is. Zorg ervoor dat de kettingvergrendeling correct op de kettingzaag is aangebracht (zie handleiding kettingzaag).

Plaats de afdekking van het zaagblad terug en vervang de moeren van het zaagblad die bij de kettingzaag zijn geleverd door twee Logosolmoeren. (De moeren van het zaagblad zullen later worden gebruikt om de kettingzaag op de Timberjig te monteren.)

⚠ Alleen CE-gecertificeerde kettingzagen met twee zaagbladmoeren mogen worden gebruikt met de Timberjig.

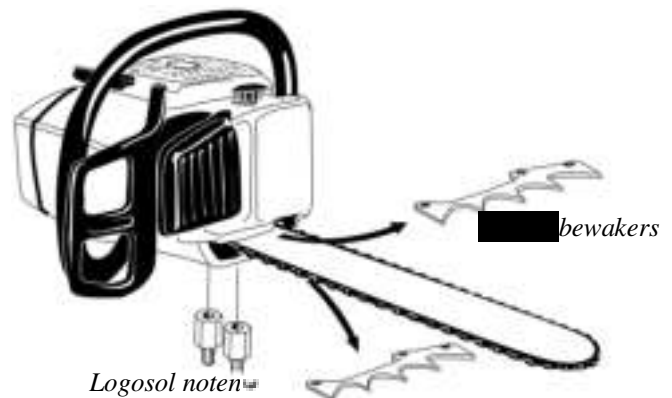
De maximale afstand van de buitenrand van de kettingzaag tot de binnenste zaagbladbout mag niet groter zijn dan 100 mm (4 inch).

Monteer de kettingzaag op de Timberjig. Steek de twee logosolmoeren in de rail in de bodemplaat en zet ze vast met M8 ringen en de originele geleidestangmoeren aan de onderzijde van de plaat. **OPMERKING:** De zaag moet zo ver mogelijk naar voren worden gemonteerd, waarbij er ruimte overblijft voor de beweging van zowel de maatplaat als de kettingrem (terugslagbescherming). De steunbout

moet zo worden geplaatst dat het net de onderkant van het zaagblad raakt.

⚠ Risico op terugslag!

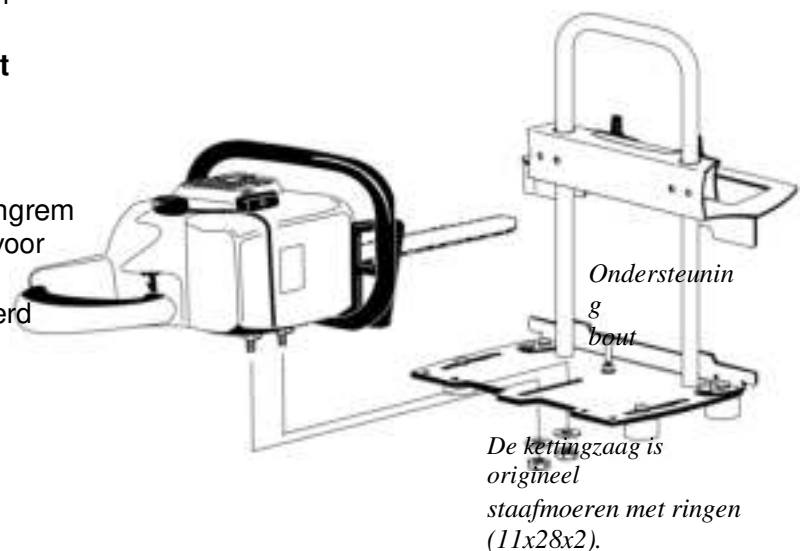
⚠ Controleer daarna de werking van de kettingrem van de kettingzaag op de Timberjig. En zorg ervoor dat de Timberjig correct is gemonteerd, dat de kettingzaag correct op de Timberjig is gemonteerd en dat alle schroeven zijn aangedraaid.



⚠ Risico op brandwonden en beschadiging van de Timberjig.

Controleer, als de kettingzaag is gemonteerd, of de uitlaat niet naar de schaalbeugel op de Timberjig is gericht. Als dat het geval is, moet de kettingzaag in zijn baan naar binnen worden bewogen zodat de afstand tussen de uitlaat en de schaalbeugel groter wordt. Als alternatief kunnen de uitlaatgassen van de uitlaat van de uitlaatdemper worden afgevoerd met een dun stuk metaalplaat dat op de uitlaatdemper of iets dergelijks wordt geschroefd (overleg altijd met de fabrikant van de kettingzaag over een dergelijke toevoeging). Als de maatplaat zo hoog is geplaatst dat deze in de buurt van de uitlaat komt, moet u de Timberjig regelmatig laten afkoelen.

⚠ Laat de Timberjig afkoelen als hij warm aanvoelt. Laat het nooit heet worden. Gebruik altijd beschermende handschoenen.



2. Voorbereidingen - Timberjig houten hulpmiddelen

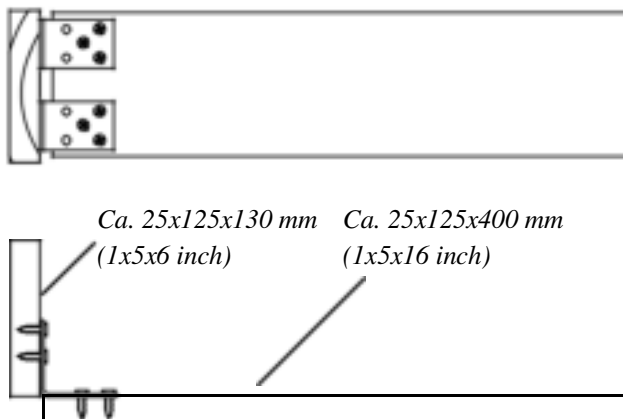
Zagen met de Timberjig vereist bepaalde voorbereidingen.

Het idee achter het Timberjig-ontwerp was om een volledig functionerende zagerij te creëren tegen een redelijke prijs. Als basiseenheid van het Big Mill-systeem is de Timberjig ontworpen om eenvoudig te worden uitgebreid en samen te werken met andere componenten.

Als u de geleiderail en geleiderailsteunen van het Big Mill-systeem (pp16-17) niet hebt: Voordat u begint met zagen, moet u eenvoudige houten kopieën maken van enkele onderdelen van het Big Mill-systeem, namelijk de geleiderail en de geleiderailsteunen. Zodra dit is gebeurd, beschikt u over een systeem dat tegen lage kosten snel en nauwkeurig zaagt.

Bouwen van houten geleiderailsteunen

Maak houten geleiderailsteunen. Materiaal: twee platen van 25x125x400 mm (1x5x16 inch), twee platen van 25x125x130 mm (1x5x5 inch) en vier hoekijzers. De planken moeten recht zijn. Schroef de planken aan elkaar met hoekijzers, zoals weergegeven in de onderstaande afbeelding. Pas op dat de planken elkaar niet raken. De hoekijzers dienen als stijve scharniersteunen.



Een rechte, houten geleiderail bouwen.

Maak een rechte geleiderail van twee, bij voorkeur geschaafde, planken, ca 22 mm dik (1 inch) en 120-150 mm breed (5-6 inch). De geleiderail moet 40 cm langer zijn dan de houtblokken die u wilt zagen. Maak de geleiderail niet langer dan nodig.

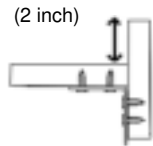
Gebruik hoekijzers en houtlijm om een rechte hoek en een sterke hechting te verkrijgen. Het is van vitaal belang dat de hoek waar de Timberjig op zal draaien exact 90 ° is.

Het is in orde als de planken die u gebruikt voor de geleiderail ietwat krom zijn, maar ze mogen niet kromgetrokken zijn.

De afstand van de hoek tot de rand van het andere bord moet 50 mm (2 inch) zijn aan de zijde die niet wordt versterkt door de hoekijzers.

- ❶ Zorg ervoor dat de hoek tussen de planken over de hele lengte 90 ° is.
- ❷ Verstevig en stel eventueel af met houtblokken langs de onderkant van de geleiderail.

90 °
50 mm



De werkplek - houten hulpmiddelen

Bereid uw werklocatie voor op een duidelijke en vlakke ondergrond. De eenvoudigste manier om een blok dat u gaat zagen te ondersteunen, is door het over twee parallelle, gladde en vlakke blokken te plaatsen.

De hoogte van uw steunblokken mag niet hoger zijn dan 50 cm (20 inch).

! Als houtblokken als werkbank worden gebruikt, denk er dan aan om te voorkomen dat ze gaan rollen door bijvoorbeeld wiggen te gebruiken.

Zorg ervoor dat u niet op een opwaartse helling zaagt. Het is beter dat het blokbed wat hoger staat aan de kant waar je begint te zagen, om ervoor te zorgen dat je iets naar beneden zaagt.

Schroef een houtblok van 30 mm (1 1/8 inch) aan beide uiteinden van het blok om te voorkomen dat het zijwaarts beweegt wanneer u met uw Timberjig door het blok zaagt, en om te voorkomen dat het over u heen rolt.

⚠ Risico op ernstig letsel.

! Als u dicht bij een stapel houtblokken werkt, zet ze dan vast met wiggen en maak een sterke riem vast rond de voorste blokken om te voorkomen dat de stapel over u heen valt.

! Houd uw werkterrein vrij van gereedschap, stukken hout, houtsnippers en andere dingen waar u op kunt struikelen.

⚠ Risico op beknellingsletsel als het hout dat u verwerkt naar beneden rolt.

! Gebruik altijd wiggen of andere middelen om ervoor te zorgen dat de stam niet van de steunen rolt.

Zagen - Houten hulpmiddelen

Vorbereidingen voor zagen

Het is van voordeel om de uiteinden van het blok kruislings af te snijden voordat u begint. Het is ook handig om de opbrengst van uw boomstam te berekenen. Markeer het aan beide uiteinden, gemeten vanaf het middelpunt van het blok. Gebruik een viltstift van 6 mm zodat de lijn overeenkomt met de zaagsnede.

Eerste snede

1. Bevestig het blok met wiggen.
2. Bevestig de geleiderailsteunen aan de uiteinden van de stammen, iets onder het niveau van uw geplande eerste snede. Gebruik een waterpas om ze parallel te krijgen.
3. Monteer de geleiderail met C-klemmen op de steunen.
4. Maak de klemmen los als u de geleiderail wilt afstellen zodat de zaagsnede precies ligt waar u hem wilt hebben. Controleer dit door de Timberjig op de rail te tillen. De steunen mogen niet over de geleiderail uitsteken.
5. Bij voorkeur ligt de geleiderail tegen de stam. Als dit niet het geval is, of als de boomstam langer is dan 2,5 m (8 voet), plaats dan een wig tussen de geleiderail en het blok en draai een schroef door de geleiderail, de wig en in het blok.
6. Draai de stam met de eraan bevestigde geleiderail tussen 25 ° en 45 ° naar boven en van u af, zodat de geleiderail tijdens het zagen iets naar beneden staat. Dit vereenvoudigt het werk en maakt het gemakkelijker om het gewenste resultaat te bereiken.

7. Maak het blok stevig vast en let erop dat het niet zal bewegen wanneer de Timberjig op de geleiderail wordt gemonteerd. Dit is een voorwaarde voor een soepele en veilige zaagervaring.

⚠ Tip risico. Controleer of het blok is vastgemaakt goed.

🔩 Gebruik minimaal twee houtschroeven 4x80 mm (1/4 "x3 1/8") of groter.

Een alternatief is een houtklem (art. Nr. 4900-001-0400) voor het bevestigen van het blok.

🔩 Start uw kettingzaag pas als u zowel de kettingzaag en de Timberjig-handleiding heeft gelezen en begrepen.

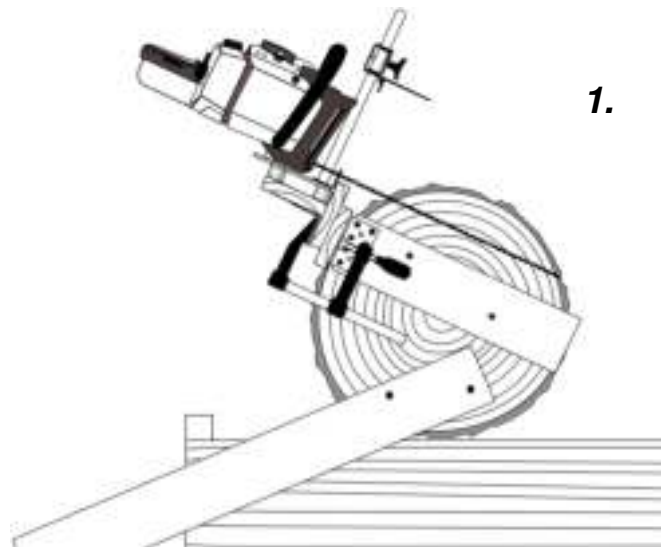
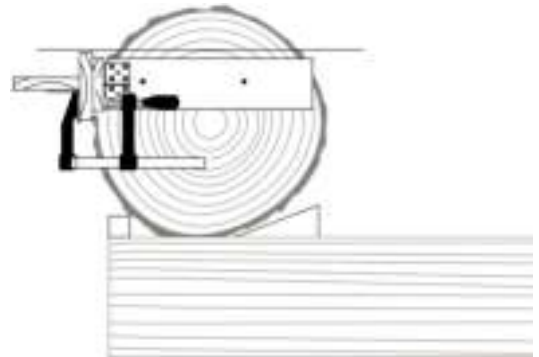
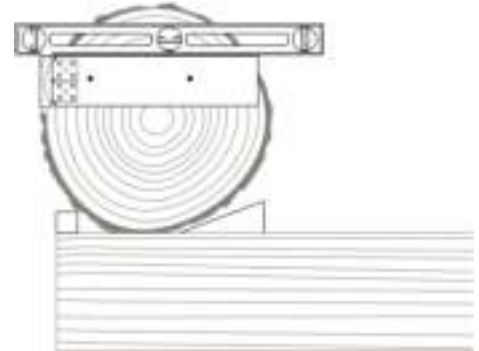
🔩 Voer altijd de vermelde veiligheidscontrole uit op pagina 7 voor elke snede.

8. Start de kettingzaag altijd met de ketting rem ingeschakeld. Laat de ketting nooit los. rem totdat de zaag in de juiste positie staat op de geleiderail.

9. Maak de eerste snede.

10. Wanneer u klaar bent, volgt u de instructies in *Na elke snede* op pagina 7.

Instellen van de houten geleiderail.

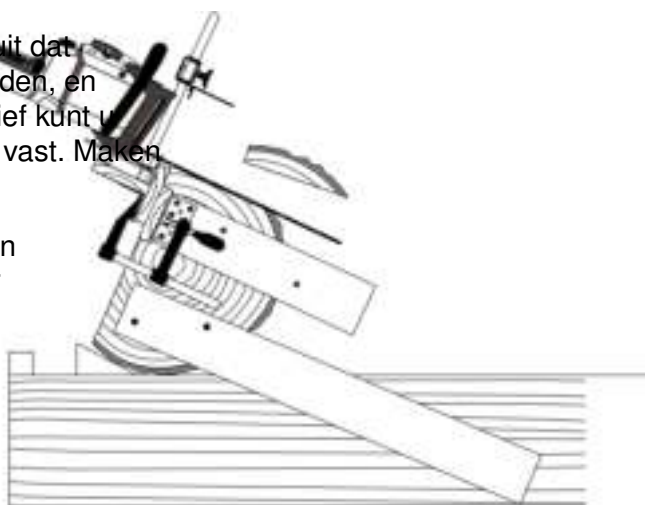


Tweede snede

Verwijder de geleiderail uit de stam. Plaats de geleiderail op het gezaagde oppervlak. Lijn het zo uit dat de volgende snede zal op de juiste plaats plaatsvinden, en spijker het op het gezaagde oppervlak. Als alternatief kunt u gebruik de geleiderailsteunen. Maak de boomstam vast. Maakt u de tweede snee.

- ① De schaal op de Timberjig kan enigszins variëren afhankelijk van de gebruikte kettingzaag. Noteer van enige afwijking en onthoud dat wanneer de hoogte van de maatplaat instellen.

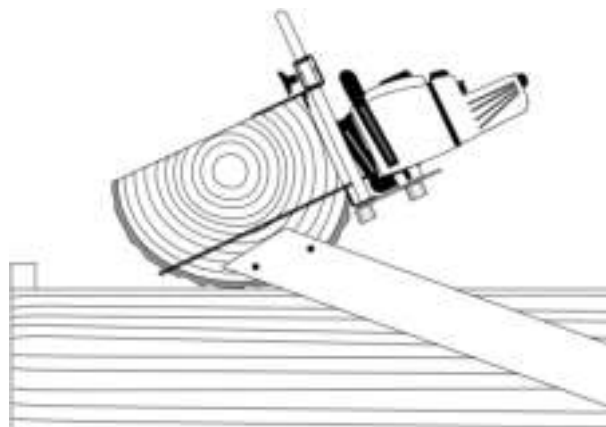
2.



Derde snede

Verwijder de geleiderail uit de stam. Stel de maatplaat in voor de gewenste blokmaat. Maak het blok stevig vast. Zorg ervoor dat u niet in de blokbodem of de bevestigingspunten zaagt.

3.



- ② Probeer bij het zagen niet om het zaagblad te sturen. De beste methode is om de Timberjig recht naar voren te duwen met de bovenste kettingzaaghandgreep. Plaats uw hand zo ver mogelijk naar beneden op het handvat. Uw andere hand moet de gashendel van de kettingzaag vasthouden, zonder deze omhoog of omlaag te duwen. Het belangrijkste is om elke snede op dezelfde manier te maken, iets wat gemakkelijker wordt gemaakt door de Timberjig zoveel mogelijk zelf te laten sturen.

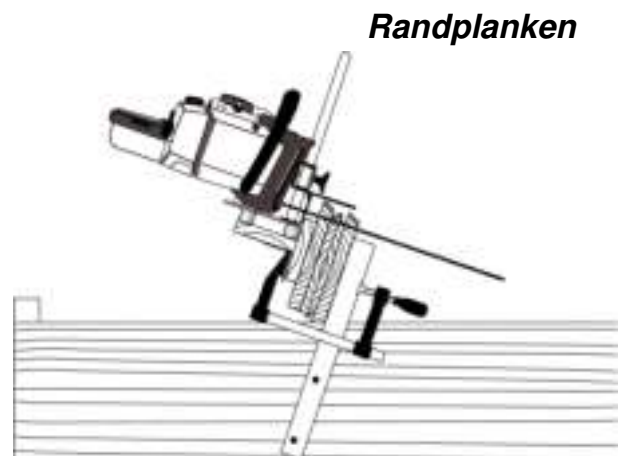
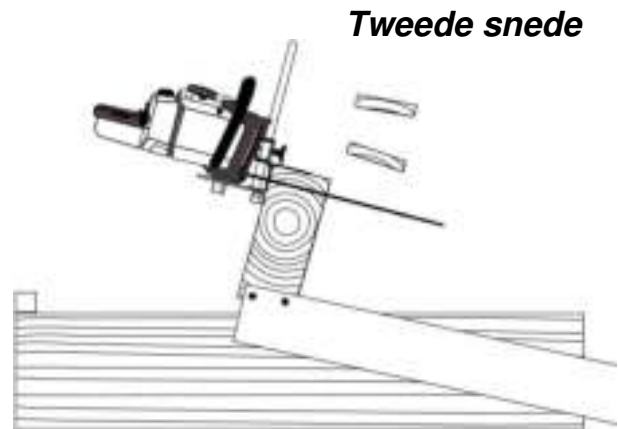
Tweede snede


Plaats het blok. Maak het stevig vast. Stel de maatplaat in op de gewenste plaatdikte. Let er bij de laatste sneden op dat u nergens anders in zaagt.

Randplanken

Bewaar voor een beter rendement de planken met ruwe randen totdat je een aantal planken hebt die ongeveer even breed zijn.

1. Leg een stapel planken met ruwe randen op elkaar en plaats de geleiderail bovenop de stapel.
2. Stel de geleiderail af op de gewenste zaagsnede en klem de planken en de geleiderail samen met C-klemmen.
3. Leg de stapel op de rand en maak hem stevig vast. Voer de veiligheidscontrole uit (p7), en maak dan de snede.
4. Leg de stapel neer en maak de geleiderail voorzichtig los zodat de planken niet uit positie raken.
5. Meet waar de volgende snede moet komen en klem vervolgens de planken en de geleiderail samen met C-klemmen.
6. Leg de stapel op de rand en zet hem vast. Begin met zagen nadat de veiligheidscontrole op pagina 7 is uitgevoerd.



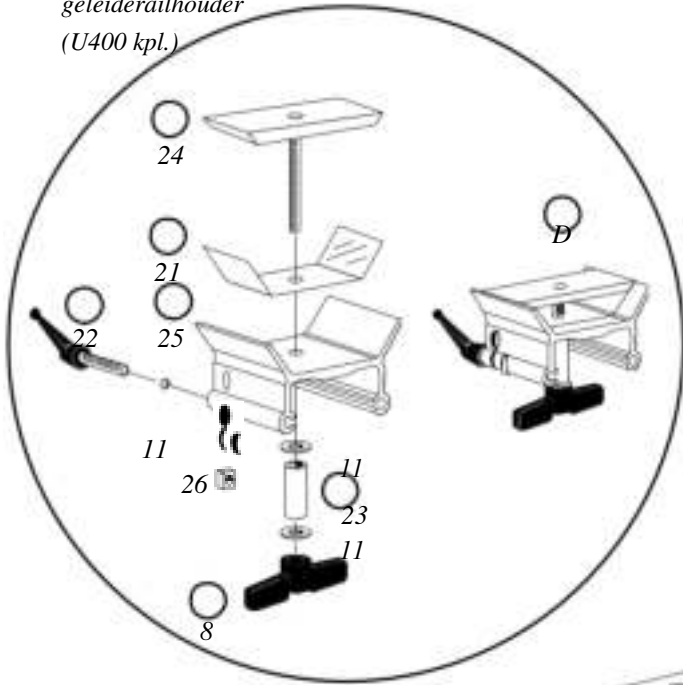
 Gebruik een houtklem om het blok vast te maken bij het maken van de laatste sneden. De klem kan in de boomstam worden geschroefd.

Log klem

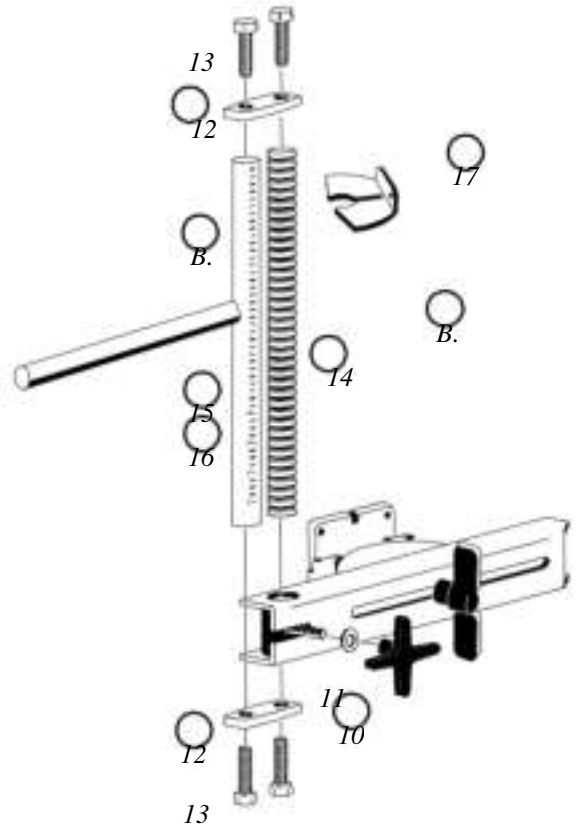
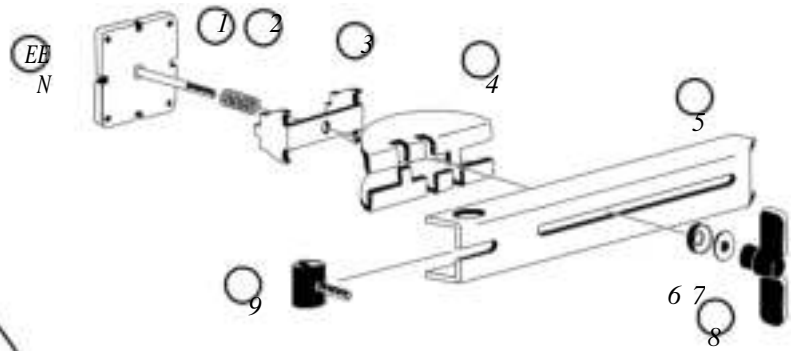
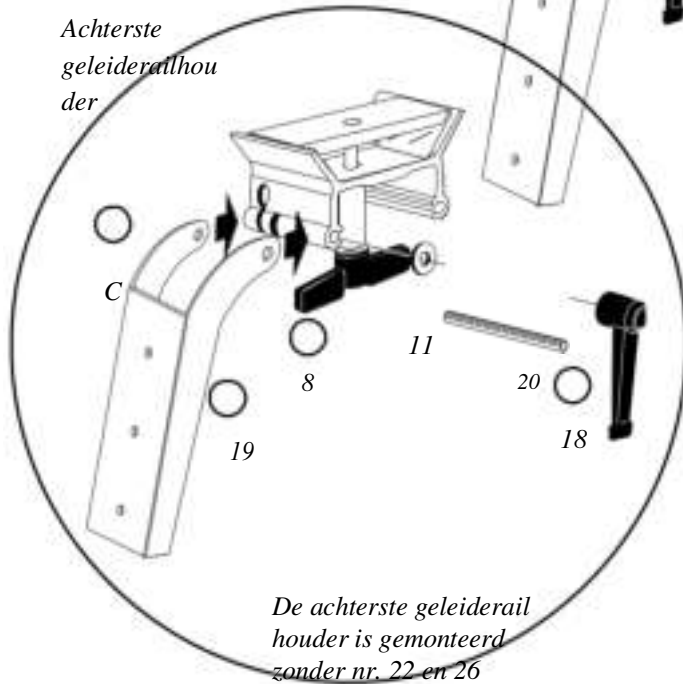


1. Montage - Big Mill BASIC

Voorste geleiderailhouder (U400 kpl.)



Achterste geleiderailhouder



❶ Vervang onder de vleugelknop (8) de platte ring door de onderleggingen (6,7).

Big Mill Basic, componenten:

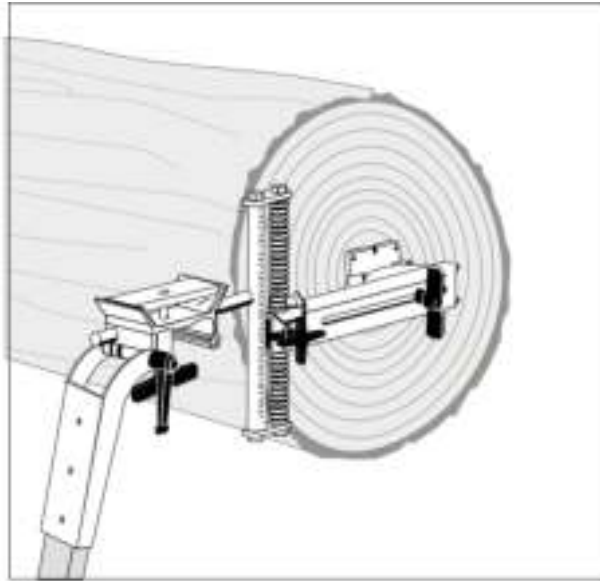
De aangegeven hoeveelheden zijn opgenomen in Big Mill BASIC.

Big Mill BASIC (1-33 + geleiderail) art. No. 4900-007-1000

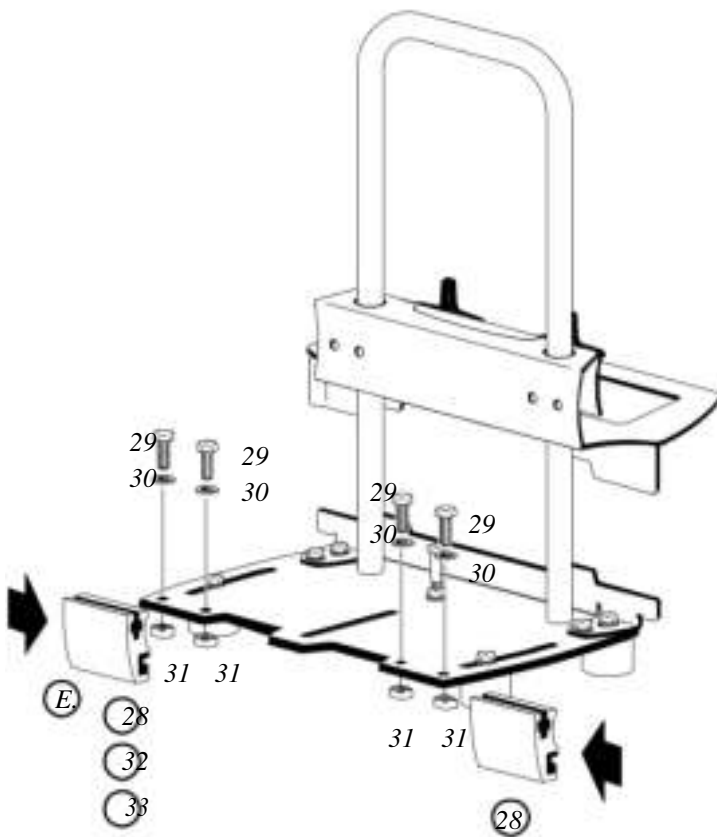
Verstelbare geleiderailsteunen (pos. 1-33 excl. Geleiderail) art. Nee. 4900-002-1005

Pos.	Component	Aantal	Artikelnr.
EE			
N	Korte arm compl. (nr. 1-9)	4900-002-1020	
1	Schroef plaat	2	4900-002-0010
2	Voorjaar	2	4900-002-0015
3	Wieg voet	2	4900-002-0020
4	Wieg half	4	4900-002-0025
5	Korte arm	2	4900-002-0035
6	Wieg sluitring vrouwelijk	2	4900-002-0040
7	Wieg sluitring mannelijk	2	4900-002-0045
8	Vleugelknop 100 mm	2	4510-723-5330
9	Huls vergrendelen	2	4900-002-0030
B.	T-bar kit (nr.8,9,10-17)	4900-002-1000	
10	Kruisknop	2	4900-002-0090
11	Sluitring M8	2	9291-021-0180
12	Dubbele ring	4	4900-002-0050
13	Schroef M12x25	8	9999-000-5050
14	Rek	2	4900-002-0055
15	T-balk TJ- schaaloverdrach	2	4900-002-0060
16	t	2	4900-002-0070
17	Sleutel	2	4900-002-0075
C	Bord montage kit (nr.11,18-20) Verstelbare handgreep	4900-002-1015	
18	M81	4900-002-1040	
19	Bordfitting M8	1	4900-002-0080
20	Draadstang M8x95	1	4900-002-1025
D	U400 compl. (nr.8,11,21-27)	4900-002-1010	
8	Vleugelknop 100 mm	2	4510-723-5330
21	Roestvrije stalen plaat Verstelbare handgreep	2	9999-000-1028
22	M8x401	4510-723-5400	
23	Mouw 10x40	2	4510-723-5804
24	Druk op plaat Profiel	2	4510-723-5702
25	geleiderailhouder	2	4900-002-1030
26	Vierkante moer M8	1	9222-068-1100
27	Sluitring M8	6	9291-021-0180
E.	Glijblokket (28-33)	4900-002-2015	
28	Glijblok 50 mm	2	4900-002-0085
29	Schroef M6x16	4	9007-319-1290
30	Sluitring M6	4	9291-021-0140

31	Vierkante moer M6	4	9222-068-0900
	Kunststof schuifstrip 50 mm		
32	2		4510-723-2905
33	Plaatstalen schroef		
	boor snel	4	9099-021-2400
	Hout Schroef 4x35	8	9999-000-9999
	Geleiderail 2,75 m WWM	1	4517-001-0005
	(Ongeveer 9 voet)		



De verstelbare geleiderailsteun bevestigd aan het midden van het houtuiteinde.



- ❶ Schuifblokken (2x50 mm) moeten aan de Timberjig worden bevestigd voordat deze samen met de aluminium geleiderail van het Big Mill System kan worden gebruikt.

De werkplek - Grote molen BASIC

Bereid een werklocatie voor op een schone en vlakke ondergrond. Het blok dat u gaat zagen, moet over twee andere parallelle, gladde en gelijkmatige balken of blokken liggen.

Bevestig een 30 mm (1 1/8 inch) hoog houtblok aan elk uiteinde van de steunblokken om het risico te verkleinen dat uw boomstam wegrolt.

Zaag niet op een opwaartse helling. Het is beter dat het blokbed wat hoger staat aan de kant waar je begint te zagen, om ervoor te zorgen dat je iets naar beneden zaagt.

- ❶ Als u houtblokken als boomstamhouder gebruikt, gebruik dan bijvoorbeeld wiggen om te voorkomen dat ze zijwaarts weggrollen.
- ❷ Als u dicht bij een stapel houtblokken werkt, zet deze dan vast met wiggen en maak een sterke riem vast rond de voorste blokken om te voorkomen dat de stapel over u heen valt.
- ❸ Houd de werkplek vrij van gereedschap, stukken hout, houtsnippers en andere dingen waar u op kunt struikelen.

🔧 **Geavanceerde instelling van schalen en hoogteverstelling (volgende pagina):** Als je niet precies de gewenste afmeting krijgt voor het blok (als je bijvoorbeeld 155 mm krijgt in plaats van 152 mm als je een blok van 6 inch wilt maken) kun je dit aanpassen door ringen tussen de spijlen en de dubbele plaat te plaatsen. Ringen. Een ring wordt bijvoorbeeld onder het rek geplaatst en een andere ring wordt over de T-bar geplaatst. Op deze manier worden de zaagbladen parallel aan elkaar verschoven en kan de blokbreedte exact worden aangepast aan de kettingzaag die je hebt.

De verstelbare geleiderailsteunen - Big Mill BASIC

Plaats een boomstam op de voorkant van het blokbed, naast de houtblokken. Schroef een van de verstelbare geleiderailsteunen in het midden van het bovenste uiteinde van de stam. Schroef een plaat van 70x40 mm (3 "x2") op de plaatfitting. Snijd de steunpootplaat zo af dat deze in een hoek van ongeveer 90 ° ten opzichte van de grond staat als de geleiderailhouder in de hoogste stand staat.

Parallelliteit van de geleiderailsteunen instellen, methode 1:

Schroef een van de geleiderailsteunen aan het bovenste uiteinde van de stam, verticaal op de grond (zie afb.).



Draai de vleugelknop op de arm vast. Bevestig een uiteinde van de geleiderail aan de geleiderailhouder (laat ongeveer 200 mm / 8 inch uitsteken uit de stam). Bevestig de andere geleiderailsteun met één schroef aan het worteluiteinde van de stam. Draai de vleugelknop op de arm vast. Bevestig het andere uiteinde van de geleiderail. Vergrendel beide rekken in hun laagste stand. Draai de overige drie schroeven in het worteluiteinde van het blok. De geleiderailsteunen zijn nu parallel.

Parallelliteit van de geleiderailsteunen instellen, methode 2:

Zorg ervoor dat het blok goed is vastgemaakt. Draai de vleugelknoppen op de armen vast. Gebruik bij het bevestigen van de geleiderailsteunen een waterpas om ze in horizontale positie te zetten. Bevestig de geleiderail.

Schalen en hoogte-instellingen

- Grote molen BASIC

De geleiderailsteun heeft een schaal met twee gradaties. De grote cijfers die op de schaal worden weergegeven, geven de afstand aan van de onderkant van de geleidestang tot het midden, en de kleine cijfers geven de blokdikte aan als dezelfde instelling wordt gebruikt wanneer de tegenoverliggende zijde van de stam wordt gezaagd.

De sleutel moet in een van de sporen op het rek worden gedrukt en vervolgens naar de schaal worden gedraaid voor een goede aflezing. Zodra de sleutel zich in de juiste positie bevindt, wordt het rek neergelaten totdat de sleutel tegen de bovenkant van de korte arm rust. Zorg ervoor dat er geen houtsnippers tussen de sleutel en de arm zitten. Vergrendel vervolgens het rek door de kruisknop vast te draaien.

Doordat de geleiderailsteunen in het midden van de stam zijn bevestigd, verkrijgt u vanaf het begin een uitstekende opbrengst. Zolang de stam redelijk recht is, zullen de inkepingen automatisch parallel zijn aan het merg (medulla), wat meestal als optimaal wordt beschouwd.

De rechter en linker geleiderailsteun moeten altijd op dezelfde zaaghoogte worden ingesteld.

Voorbeeld: een 6 inch balk moet worden gezaagd, evenals een 1 inch en een 2 inch plaat aan weerszijden van de balk. De instellingen zijn als volgt: de eerste snede op $6 \frac{1}{2}$ ($3 + \frac{1}{4} + 2 + \frac{1}{4} + 1$), de tweede snede verwijdert het bord van één inch op $5 \frac{1}{4}$ ($3 + \frac{1}{4} + 2$), en de derde snede verwijdert het 2-inch bord wanneer de hoogte is ingesteld op 3. Merk op dat de schaalgradatie is ingesteld op 6. Het blok wordt dan 180° gedraaid en de procedure wordt herhaald. Het resultaat is twee planken van 1 inch met ruwe randen, twee planken van 2 inch met ruwe randen en een blok van 15 cm. De planken zijn apart afgewerkt, zie pagina 23.

De rechter en linker geleiderailsteun moeten altijd op dezelfde zaaghoogte worden ingesteld

Een rechte afkorting

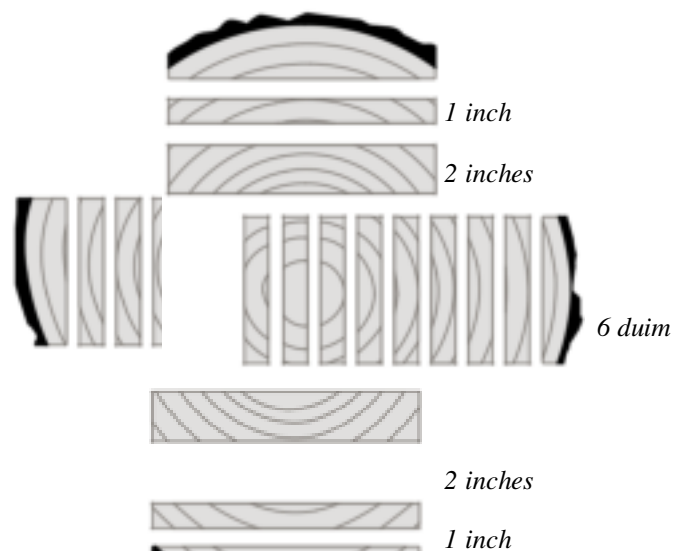
Wanneer u boven en onder de schroefplaat zaagt, zoals in het voorbeeld op deze pagina, is het essentieel dat beide uiteinden van de stam zo recht mogelijk worden afgesneden. Bovendien moeten de geleiderailhouders zo dicht mogelijk bij de houtuiteinden worden geplaatst door de korte armen naar binnen te kantelen.

Als de uiteinden van de stam niet recht zijn afgesneden en de houders van de geleiderail zijn gepositioneerd voorbij de uiteinden van de stam omdat de korte armen zijn weggebogen, dan krijgt u een afwijking in de vorm van een hogere afmeting aan het uiteinde tegenover de eerdere snede.

- ❶ Snijd de uiteinden van de stam in een rechte hoek op de hartlijn van de stam om de juiste blokbreedte te verkrijgen.



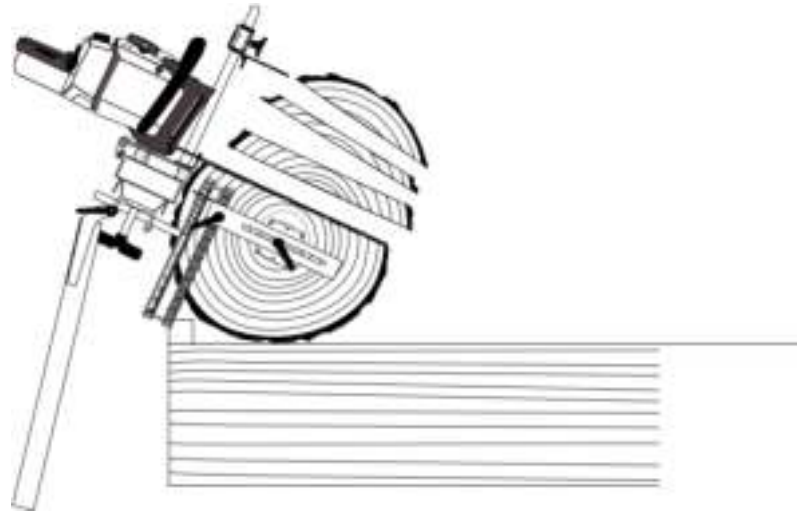
Voorbeeld van het gebruik en aflezen van de schaal: Als de sleutel op deze hoogte is ingesteld, is deze 3 inch naar het midden. Als u dezelfde instelling gebruikt wanneer Als je aan de andere kant een snee maakt, krijg je een blok van 15 cm.



Zagen - Big Mill BASIC

De eerste snee

1. Lijn de snede uit. In het begin is het een goed idee om de opbrengst aan de bovenkant en de wortel in te trekken. Gebruik een viltstift van 6 mm zodat de lijn overeenkomt met de inkeping.
2. Kies de gewenste blokgruotte. Als er ruimte is voor extra planken, verhoog dan de geleiderail met de gecombineerde plankdikte plus een kwart inch voor elke snede.
3. Vouw de steunpoot tot op de grond uit zodat de stam veilig wordt ondersteund.
 - ❗ Breng de geleiderail naar het blok. Zorg voor een ruimte van 5 mm langs de bovenrand van de geleiderail. Controleer ook de afstand tot de T-bars.
 - ❗ Start de kettingzaag niet voordat u zowel de Timberjig- als de kettingzaaghandleiding en de veiligheidsinstructies hebt gelezen en begrepen.
 - ❗ Voer altijd de veiligheidscontrole uit voordat u begint (zie pagina 7).
 - ⚠ Risico op ernstig letsel. Start de kettingzaag altijd op de grond met de kettingrem ingeschakeld.
 - ⚠ Risico op ernstig letsel. Laat de kettingrem nooit los voordat de kettingzaag zich in de juiste positie op de geleiderail bevindt.
4. Maak de eerste snede.
5. Schakel de kettingrem in voordat u de kettingzaag van de geleiderail verwijdert.
 - ⚠ Risico op ernstig letsel. Na het zagen: Schakel altijd de kettingrem in voordat u de Timberjig van de geleiderail verwijdert.
 - ❗ Verwijder altijd het stuk dat u zojuist hebt gesneden om er zeker van te zijn dat het de volgende snede niet in de weg zit.



Draai de boomstam

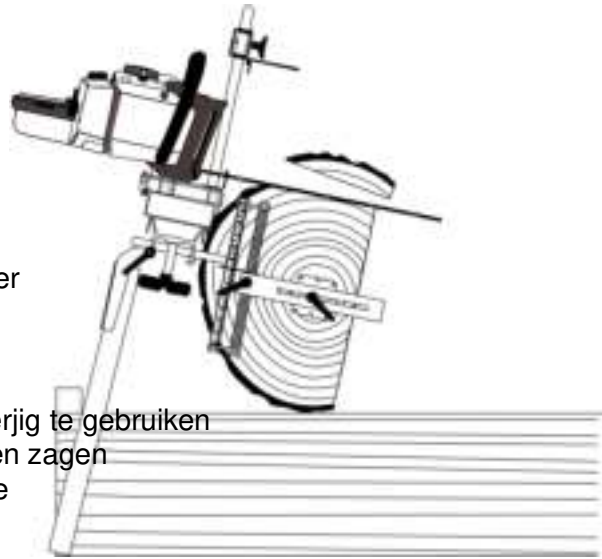
Verwijder de Timberjig van de geleiderail. Zorg ervoor dat u ongeveer één meter (ongeveer 3,5 voet) vrije ruimte heeft op het blokbed voor het blok. Draai de vleugelknop op de korte arm 6-7 slagen los (pos. 8, pagina 16). Verplaats de geleiderail naar buiten op de T-balk om ruimte te maken voor het draaien van de stam. Rol het blok naar voren. Laat de steunpoot over de grond slepen, zodat de geleiderail zijn geschatte hoek behoudt wanneer de stam wordt gedraaid.

Stop met draaien wanneer de wiegvoet de volgende inkeping in de schroefplaat bereikt en draai de knop op de korte arm vast. Maak je klaar voor je tweede snede.

- ❗ Pas op dat u de knop niet zo ver losdraait dat deze helemaal loskomt. In dat geval kunnen de cradle washers verloren gaan.
- ⚙ Werk altijd door de vergrendelingsknoppen op de korte armen los te draaien en de stam van u af te rollen.
- ⚙ Als de stam zwaar is, verwijder dan de geleiderail van de T-balken voordat u de stam draait.

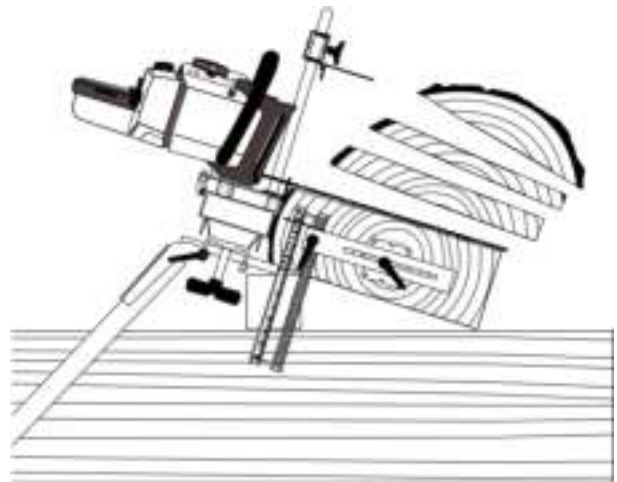
De tweede snee

- ❶ Pas op dat de stam niet van de boomstamhouder wanneer u het draait.
- 1. Draai het blok 90 °
- 2. Stel de gewenste zaaghoogte in.
- 3. Klap de steunpoot tegen de grond zodat de boomstam veilig wordt ondersteund.
- 4. Voer de veiligheidscontrole uit (pagina 7) en voer de snede.
- 5. Schakel de kettingrem in voordat u de kettingzaag van de geleiderail.
- ❷ Als u van plan bent om de dimensie van Timberjig te gebruiken plaat voor het zagen van het blok, je zou moeten zagen weg alle schors (tenminste aan één kant van de blok) zodat u een hoek van 90 ° krijgt.



Derde snede

- 1. Draai het blok 90 °.
- 2. Stel de gewenste zaaghoogte in.
- 4. Klap de steunpoot tegen de grond zodat de stam veilig wordt ondersteund.
- 5. Voer de veiligheidscontrole uit (pagina 7) en maak de snede.
- 6. Schakel altijd de kettingrem in voordat u de kettingzaag van de geleiderail verwijdert.
- 7. Reset de zaaghoogte en maak de volgende zaagsneden totdat je het gewenste blok hebt breedte.
- ❸ Plaats een stevige plank onder de stam om te verkrijgen een stevige positie en een goede zaaghoek.
- ❹ Vervang de steunpoot door een kortere plank als de hoek met de grond niet optimaal is.



- ❺ Snijd een hoek van het gronduiteinde van de steunpoot af om te voorkomen dat het verschuift langs de grond.

De vierde snede:

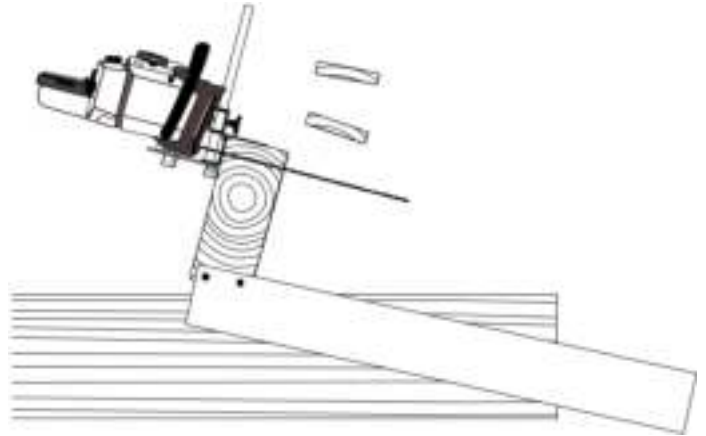
Zodra het blok klaar is, plaatst u het op het einde. Stel de geleiderail zo in dat de snede precies op schorsniveau aan de bovenkant wordt gemaakt en stel vervolgens dezelfde hoogte in aan het worteluiteinde. De snede zal dan parallel zijn aan het merg (medulla). Als er drie zijden worden gezaagd, zijn er twee manieren om verder te zagen:

Methode 1: Maak de geleiderailsteunen los, zet het blok vast en gebruik de Timberjig om het blok in planken te zagen. Zorg ervoor dat de hoek waar de Timberjig op zal lopen een scherpe rechte hoek is en geen afgeronde rand.

Methode 2: Zaag de planken door de geleiderail na elke zaagsnede te laten zakken. Draai het blok 180 ° als je niet verder kunt. Bereken hoe groot u het middenstuk wilt hebben en waar de zaagsneden zullen worden gemaakt (zie voorbeeld op pagina 19). De kleinst mogelijke afmeting op het middenstuk is 4 1/2 inch. Zaag door de geleiderail na elke zaagsnede te laten zakken. Maak de geleiderailsteunen los, zet het blok vast en zaag het resterende stuk met de Timberjig.

Denk eraan om de veiligheidscontrole uit te voeren voordat u gaat zagen (pagina 7) en om de kettingrem in werking te stellen als de kettingzaag niet op de geleiderail staat.

De schaal op de T-bar kan enigszins variëren, afhankelijk van het gebruikte merk kettingzaag. Noteer eventuele afwijkingen en onthoud en houd daar rekening mee bij het zagen van de stam. Zelfs de kleinst mogelijke blok grootte kan variëren, afhankelijk van de gebruikte kettingzaag. De weegschaal komt overeen als de afdekking van het zaagblad 8 mm dik is.



Gebruik een houtklem (art. Nr. 4900-001-0400) om het blok vast te houden tijdens de laatste sneden. De klem kan op het blokbed worden geschroefd.



boomstam klem

Rand van de planken

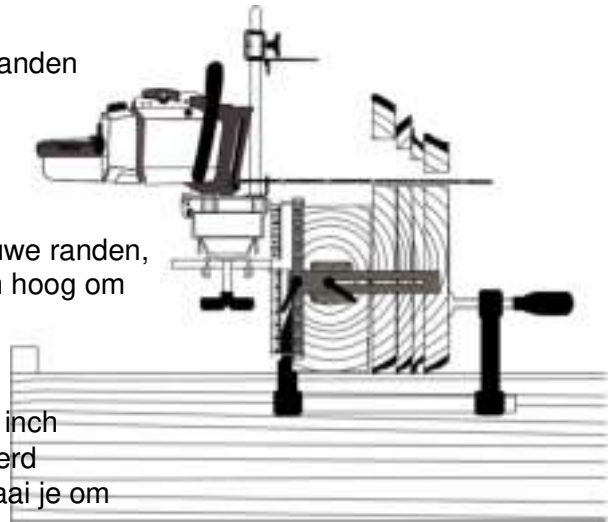
Voor een betere opbrengst verzamelt u de ruwe randen boards totdat je een groter aantal hebt van ongeveer dezelfde breedte.

Werk op een gladde, vlakke ondergrond.

Als je planken van 15 cm breed wilt maken met ruwe randen, Gebruik dan een rechthoekig blok van 5 tot 6 inch hoog om de geleiderail voor te bereiden

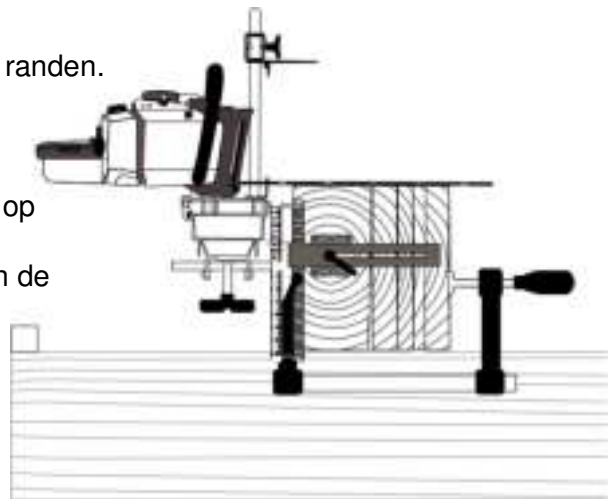
Plaats de ruwe planken op het werkoppervlak en klem ze samen met het rechthoekige blok met C-klemmen. Stel de hoogte in op ongeveer 7 inch (de kleine schaal) zodat alle schors wordt verwijderd

Als je zaagt. Nadat je de snede hebt gemaakt, draai je om de planken en bevestig je ze weer aan het blok met C-klemmen. Stel de hoogte in op 6 inch (kleinschalig) en begin met zagen.



● Kruis de stapel en droog de planken met ruwe randen.

Als je een grote hoeveelheid hebt verzameld, Kun je de schors van alle planken verwijderen tegelijkertijd. Deze methode is veel efficiënter dan het uitvoeren van de bewerking op slechts een paar borden tegelijk. Bovendien kun jij beslissen over de definitieve breedte van de boards in een later stadium.



Met een Timberjig en Big Mill BASIC kun je redelijk grote stammen zagen. Hier wordt een 70 cm dikke stam gezaagd. Als u nog grotere stammen wilt zagen, kunt u kiezen voor Big Mill LSG en PRO!