



I

GB

F

D

NL

# **MONOLIFT 800** **MONOLIFT 1200**



C/14

**Sollevatore elettromeccanico a sbalzo**

**Electro-mechanical asymmetric lift**

**Élévateur électro-mécanique asymétrique**

**Elektromechanische, asymmetrische Hebebühne**

**Elektromechanische asymmetrische lift**



Manuale di istruzioni per l'uso e la manutenzione del  
Instructions and maintenance manual for  
Manuel d'instructions pour l'utilisation et l'entretien du:  
Bedienungs- und Wartungsanleitung für  
Gebruikers- en onderhoudshandleiding voor

**Sollevatore elettromeccanico a sbalzo**  
**Electro-mechanical asymmetric lift**  
**Élévateur électro-mécanique asymétrique**  
**Elektromechanische, asymmetrische Hebebühne**  
**Elektromechanische asymmetrische lift**  
**Modello - Model - Modèle - Modell - Model**

## **MONOLIFT 800-MONOLIFT 1200**

*Istruzioni originali*  
*Original instructions*  
*Instructions originales*  
*Originalgebrauchsanweisungen*  
*Instrucciones originales*

**COSTRUTTORE: - MANUFACTURER: - CONSTRUCTEUR: - HERSTELLER:-FABRIKANT:**

**WERTHER INTERNATIONAL S.p.A.**

Via F. BRUNELLESCHI, 12  
42124 CADE' (RE) - ITALY  
Telefono ++ / +522 / 9431 (r.a.) - Telefax ++ / +522 / 941997  
WEB <http://www.wertherint.com> - E-mail [sales@wertherint.com](mailto:sales@wertherint.com)

1a Emissione -04/06/2008- 1st Edition - 04/06/2008-  
1a Édition - 04/06/2008- - 1. Ausgabe - 04/06/2008-- 1e uitgave - 04/06/2008

**CENTRO DI ASSISTENZA AUTORIZZATO:**  
**AUTHORISED SERVICE CENTRE:**  
**SERVICE APRÈS-VENTE AGRÉÉ:**  
**KUNDENDIENSTCENTER**  
**ERKEND SERVICECENTRUM:**

**Rev.3 .....13/01/2014**

<b>Indice</b>		<b>Contents</b>	
Imballaggio, trasporto e stoccaggio	Pag.4	Packing, transport and storage	Page 4
Introduzione	Pag.6	Introduction	Page 6
Cap.1 Descrizione della macchina	Pag.10	Chapter 1 Description of the machine	Page 10
Cap.2 Specifiche tecniche	Pag.14	Chapter 2 Technical specifications	Page 14
Cap.3 Sicurezza	Pag.19	Chapter 3 Safety	Page 19
Cap.4 Installazione	Pag.31	Chapter 4 Installation	Page 31
Cap.5 Funzionamento ed uso	Pag.41	Chapter 5 Operating principles and use	Page 41
Cap.6 Manutenzione	Pag.43	Chapter 6 Maintenance	Page 43
Cap.7 Inconvenienti e rimedi	Pag.49	Chapter 7 Troubleshooting	Page 49
Appendice A Informazioni	Pag.51	Appendix A Special notes	Page 51
Appendice B Parti di ricambio	Pag.51	Appendix B Spare parts	Page 51

<b>Table des matières</b>		<b>Inhaltsverzeichnis</b>		<b>Inhoud</b>	
Emballage, transport et stockage	Page 4	Verpackung, Transport und Lagerung	Seite 4	Verpakking, transport en opslag	Pag. 4
Introduction	Page 6	Einleitung	Seite 6	Inleiding	Pag. 6
Chap.1 Description de l'appareil	Page 10	Kap.1 Maschinenbeschreibung	Seite 10	Hoofdstuk 1 Beschrijving van de machine	Pag. 10
Chap.2 Caractéristiques techniques	Page 14	Kap.2 Technische Spezifikationen	Seite 14	Hoofdstuk 2 Technische specificaties	Pag. 14
Chap.3 Sécurité	Page 19	Kap.3 Sicherheit	Seite 19	Hoofdstuk 3 Veiligheid	Pag. 19
Chap.4 Installation	Page 31	Kap.4 Aufstellung	Seite 31	Hoofdstuk 4 Installatie	Pag. 31
Chap.5 Fonctionnement et utilisation	Page 41	Kap.5 Betrieb und Gebrauch	Seite 41	Hoofdstuk 5 Bediening en toepassing	Pag. 41
Chap.6 Entretien	Page 43	Kap.6 Wartung	Seite 43	Hoofdstuk 6 Onderhoud	Pag. 43
Chap.7 Pannes et remèdes	Page 49	Kap.7 Störungen und Abhilfen	Seite 49	Hoofdstuk 7 Problemen oplossen	Pag. 49
Annexe A Informations particulières	Page 51	Anhang A Besondere Informationen	Seite 51	Bijlage A Speciale opmerkingen	Pag. 51
Annexe B Pièces détachées	Page 51	Anhang B Ersatzteile	Seite 51	Bijlage B Reserveonderdelen	Pag. 51

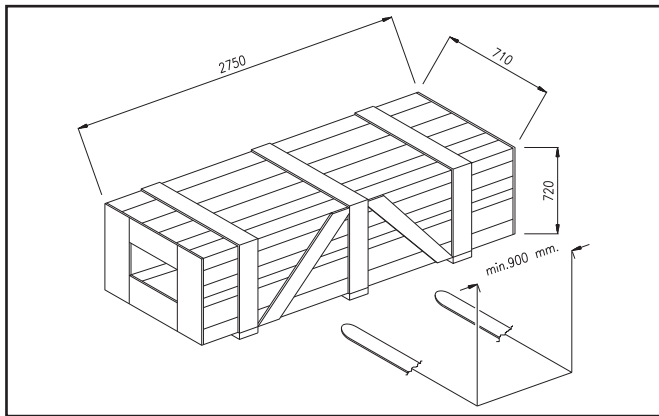


Fig.1 - Abb.1

## IMBALLAGGIO, TRASPORTO E STOCCAGGIO.

**LE OPERAZIONI DI IMBALLAGGIO, SOLLEVAMENTO, MOVIMENTAZIONE, TRASPORTO E DISIMBALLO DEVONO ESSERE AFFIDATE ESCLUSIVAMENTE A PERSONALE CHE SIA ESPERTO IN TALI OPERAZIONI E CHE CONOSCA BENE IL SOLLEVATORE ED IL PRESENTE MANUALE**

### IMBALLAGGIO

Il sollevatore viene spedito smontato nei seguenti pezzi:

	Peso
1 Colonna completa di carrello, vite, chiocciola, motorizzazione e quadro elettrico.....	Kg 210
2 Pedane (portata 800 kg).....	Kg 230
2 Pedane (portata 1200 kg).....	Kg 270

Il sollevatore, viene inviato in una gabbia di legno (Figura 1) del peso medio di circa:

Modello	Peso
portata 800 kg	480
portata 1200 kg	520

### SOLLEVAMENTO E MOVIMENTAZIONE

Le gabbie in legno possono essere sollevate e spostate sia con carrelli elevatori (fig.1) che con gru o carriponte (fig.2). Nel caso di movimentazione con gru o carriponte, le gabbie devono essere sempre imbracate con minimo 2 fasce.

**I mezzi scelti devono essere idonei al sollevamento e allo spostamento in sicurezza, tenendo conto di dimensioni, peso, baricentro, sporgenze e parti delicate da non danneggiare.**

## PACKING, TRANSPORT AND STORAGE

**ALL PACKING, LIFTING, HANDLING, TRANSPORT AND UNPACKING OPERATIONS ARE TO BE PERFORMED EXCLUSIVELY BY EXPERT PERSONNEL WITH KNOWLEDGE OF THE LIFT AND THE CONTENTS OF THIS MANUAL**

### PACKING

The lift is shipped disassembled into the following parts:

	Weight
1 Post complete with carriage, screws, nut, motor drive and electric panel.....	210 kg
2 Plates (capacity 800 kg).....	230 kg
2 Plates (capacity 1200 kg).....	270 Kg

The lift is shipped in a wooden crate (Fig.1), weighing approx.

Model	Weight
capacity 800 kg	480
capacity 1200 kg	520

### LIFTING AND HANDLING

The wooden crates may be lifted and moved with a lift truck (Fig. 1) crane or bridge crane (Fig. 2). If either of the latter two are used, crates must be harnessed with at least 2 slings.

**The equipment chosen must be suitable for safe lifting and moving, bearing in mind the dimensions, weight, centre of gravity, any protruding or fragile parts.**

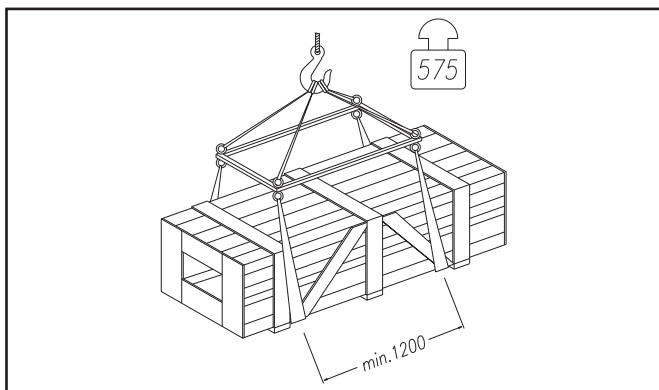


Fig.2 - Abb.2

## EMBALLAGE, TRANSPORT ET STOCKAGE

LES OPÉRATIONS D'EMBALLAGE, DE MANIPULATION, DE TRANSPORT ET DE DÉBALLAGE DEVRONT ÊTRE CONFIÉES EXCLUSIVEMENT À UN PERSONNEL EXPÉRIMENTÉ DANS CE TYPE D'OPÉRATIONS, CONNAISSANT BIEN L'ÉLÉVATEUR ET LE PRÉSENT MANUEL.

### EMBALLAGE

L'élévateur est expédié démonté et se présente ainsi:

	Poids unitaire
1 Colonne complète avec chariot, vis, écrous, motorisation et coffret électrique.....	210 kg
2 Plates (portée 800 kg).....	230 kg
2 Plates (portée 1200 kg).....	270 kg

L'élévateur est emballé dans une caisse en bois (fig.1) d'un poids moyen d'environ

Modèle	Poids
Portée 800 kg	480
Portée 1200 kg	520

### MANUTENTION

Les caisses en bois peuvent être soulevées et déplacées à l'aide d'un chariot élévateur (fig.1), d'une grue ou d'un pont roulant (fig. 2). Dans ces deux derniers cas, les caisses devront toujours être entourées d'au moins deux élingues.

Les moyens adoptés devront être adaptés à une manutention en toute sécurité, en tenant compte des dimensions, du poids, du barycentre, des saillies et des parties fragiles qui pourraient s'endommager.

## VERPACKUNG, TRANSPORT UND LAGERUNG

EINPACKEN, HUB, BEWEGUNG, TRANSPORT UND AUSPACKEN MÜSSEN VON PERSONAL AUSGEFÜHRT WERDEN, DAS MIT DIESEN EINGRIFFEN UND MIT DER HEBEBÜHNE SOWIE MIT DEM VORLIEGENDEN HANDBUCH VERTRAUT IST.

### VERPACKUNG

Die Hebebühne wird in folgende Teile zerlegt geliefert:

	Gewicht des Teiles (kg)
1 Säule komplett mit Schlitten, Schrauben, Spiralgehäuse, Antrieb und Schalttafel.....	210 kg
2 Säulens (tragfähigkeit 800kg).....	230 kg
2 Säulens(tragfähigkeit 1200 kg).....	270 kg

Die Hebebühne wird in eine Holzkiste verpackt geliefert. Durchschnittsgewicht ca.

Modell	Gewicht
tragfähigkeit 800 kg	480
tragfähigkeit 1200kg	520

### HUB UND BEWEGUNG

Die Holzkisten können sowohl mit Gabelstaplern (Abb.1), als mit Kränen oder Laufkränen (Abb.2) gehoben werden. Beim Transport mittels Kränen oder Laufkränen müssen die Kisten immer mit mindestens zwei Gurten gehoben werden.

Die gewählten Hubmittel müssen für den Hub und die Verschiebung unter Sicherheitsbedingungen geeignet sein. Dabei ist den Abmessungen, dem Gewicht, dem Schwerpunkt, den überstehenden Teilen und den empfindlichen Teilen große Aufmerksamkeit zu schenken.

## VERPAKKING, TRANSPORT EN OPSLAG

ALLE HANDELINGEN BETREFFENDE HET VERPAKKEN, OPHEFFEN, VERPLAATSEN, TRANSPORTEREN EN UITPAKKEN MOGEN UITSLUITEND WORDEN UITGEVOERD DOOR DESKUNDIGE WERKNEMERS DIE BEKEND ZIJN MET DE LIFT EN DE INHOUD VAN DEZE HANDLEIDING.

### VERPAKKING

De lift wordt gedemonteerd in de volgende onderdelen verzonden:

	Gewicht
1 Pilaar compleet met drager, schroeven, moer, motoraandrijving en elektrisch paneel.....	210 kg
2 Platen (capaciteit 800 kg).....	230 kg
2 Platen (capaciteit 1200 kg).....	270 kg

De lift wordt verzonden in een houten krat (Fig. 1) met een gewicht van ca.

Modell	gewicht
capaciteit 800 kg	480
capaciteit 1200 kg	520

### OPTILLEN EN VERPLAATSEN

De houten kratten kunnen met een vorkheftruck (Fig. 1), kraan of bovenloopkraan (Fig. 2) worden opgetild en verplaatst. Voorzie bij toepassing van één van de twee laatstgenoemde mogelijkheden de kratten van minstens 2 draagriemen.

De gekozen apparatuur moet geschikt zijn voor veilig optillen en verplaatsen, rekening houdend met de afmetingen, het gewicht, het zwaartepunt en eventueel uitstekende of breekbare onderdelen.

## STOCCAGGIO

Gli imballi devono sempre essere conservati in luoghi coperti e protetti a temperature comprese fra -10°C e +40°C. e non devono essere esposti ai raggi diretti del sole.

## IMPILAMENTO DEI PACCHI.

Il tipo di imballo previsto prevede la possibilità di impilare in magazzino fino ad 4 gabbie una sull'altra, purchè vengano correttamente disposte ed assicurate contro la caduta.

Nei cassoni dei camion o nei containers si possono impilare fino a 3 gabbie, purchè vengano reggiate bene ed assicurate contro la caduta.

## APERTURA DEGLI IMBALLI

All'arrivo verificare che la macchina non abbia subito danni durante il trasporto e che ci siano tutti i pezzi indicati nella lista di spedizione. Le gabbie devono essere aperte adottando tutte le precauzioni per evitare danni alle e ai pezzi della macchina (evitare cadute di pezzi dalla gabbia durante l'apertura).

## ELIMINAZIONE DELL'IMBALLO.

Il legno della gabbia può essere riutilizzato o riciclato.

## INTRODUZIONE



### ATTENZIONE

Questo manuale è stato scritto per il personale di officina addetto all'uso del sollevatore (operatore) e per il tecnico addetto alla manutenzione ordinaria (manutentore) pertanto, prima di effettuare qualsiasi operazione sul sollevatore e/o sul suo imballaggio, occorre leggere attentamente tutto il manuale, poichè esso contiene informazioni importanti per:

- LA SICUREZZA DELLE PERSONE addette all'uso ed alla manutenzione ordinaria,
- LA SICUREZZA DEL SOLLEVATORE,
- LA SICUREZZA DEI VEICOLI sollevati.

## CONSERVAZIONE DEL MANUALE

Il manuale è parte integrante del sollevatore e deve sempre accompagnarlo, anche in caso di vendita.

Esso deve sempre essere conservato in vicinanza del sollevatore, in luogo facilmente accessibile.

L'operatore ed il manutentore devono poterlo reperire e consultare rapidamente in qualsiasi momento.

SI RACCOMANDA, IN PARTICOLARE, UNA LETTURA ATTENTA E RIPETUTA DEL **CAPITOLO 3**, CHE CONTIENE IMPORTANTI INFORMAZIONI E AVVISI RELATIVI ALLA **SICUREZZA**.

Il sollevatore è stato progettato e costruito rispettando quanto segue:

## STORAGE

Packed machinery must always be kept in a covered, protected place, at a temperature between -10 °C e + 40°C, and must not be exposed to direct sunlight.

## CRATE STACKING.

The type of packing allows the possibility of stacking up to 4 crates. Up to 3 crates may be stacked one upon the other on lorries or in containers if properly positioned and provided they are restrained to prevent falling.

## OPENING THE CRATES

When the crates arrive, check that the machine has not been damaged during transport and that all parts listed are present.

The crates must be opened using all possible precautionary measures to avoid damaging the machine or its parts. Make sure that parts do not fall from the crate during opening.

## DISPOSAL OF CRATES

The wood of the crates may be re-used or recycled.

## INTRODUCTION



### WARNING

This manual has been prepared for workshop personnel expert in the use of the lift (operator) and technicians responsible for routine maintenance (maintenance fitter); read the manual before carrying out any operation with the lift and/or the packing. This manual contains important information regarding:

- THE PERSONAL SAFETY of operators and maintenance workers,
- LIFT SAFETY,
- THE SAFETY OF LIFTED VEHICLES

## CONSERVING THE MANUAL

The manual is an integral part of the lift , which it should always accompany , even if the unit is sold.

The manual must be kept in the vicinity of the lift, in an easily accessible place.

The operator and maintenance staff must be able to locate and consult the manual quickly and at any time.

ATTENTIVE AND REPEATED READING OF **CHAPTER 3** , WHICH CONTAINS IMPORTANT INFORMATION AND **SAFETY WARNINGS**, IS PARTICULARLY RECOMMENDED.

Lift rack has been designed and built in compliance with the following:



## STOCKAGE

Les emballages devront toujours être stockés dans des endroits couverts et protégés, à des températures comprises entre -10°C et +40°C et à l'abri du rayonnement direct du soleil.

## GERBAGE DES COLIS

Le type d'emballage adopté permet la possibilité d'empiler en magasin jusqu'à 4 caisses l'une sur l'autre, pourvu qu'elles soient correctement placées et assurées contre tout risque de chute.

Dans les camions ou les conteneurs, il est possible d'empiler jusqu'à 3 caisses, pourvu qu'elles soient sanglées et assurées contre tout risque de chute.

## OUVERTURE DES COLIS

A la réception, s'assurer que le matériel n'ait subi aucune avarie durant le transport et que tous les éléments indiqués sur le bordereau de colissage soient présents.

Les caisses devront être ouvertes en prenant toutes précautions afin d'éviter d'endommager leur contenu (éviter de faire tomber des éléments de l'élévateur en ouvrant la caisse).

## ÉLIMINATION DE L'EMBALLAGE

Le bois de la caisse peut être réutilisé ou recyclé.

## INTRODUCTION



### ATTENTION

Ce manuel a été rédigé pour le personnel d'atelier affecté à l'utilisation de l'élévateur (opérateur) et pour l'agent affecté à l'entretien courant, par conséquent, avant d'effectuer quelque opération que ce soit sur l'élévateur et/ou sur son emballage, il est nécessaire de lire attentivement tout le manuel, car celui-ci contient des informations importantes pour:

- LA SÉCURITÉ DES PERSONNES affectées à l'utilisation et à l'entretien courant,
- LA SÉCURITÉ DE L'ÉLÉVATEUR,
- LA SÉCURITÉ DES VÉHICULES soulevés.

## CONSERVATION DU MANUEL

Ce manuel fait intégralement partie de l'élévateur et doit toujours l'accompagner, même en cas de revente.

Il devra toujours être conservé à proximité de l'élévateur, dans un endroit facilement accessible.

A tout moment, l'opérateur et l'agent d'entretien devront pouvoir y avoir recours rapidement.

EN PARTICULIER, IL EST RECOMMANDÉ UNE LECTURE ATTENTIVE ET RÉPÉTÉE DU **CHAPITRE 3**, QUI CONTIENT D'IMPORTANTES INFORMATIONS ET DES CONSIGNES DE **SÉCURITÉ**.

L'élévateur a été conçu et construit en respect des dispositions suivantes:

## LAGERUNG

Das Verpackungsmaterial muß immer in überdachten Räumen bei einer zwischen -10°C und +40°C liegenden Temperatur gelagert werden. Das Verpackungsmaterial darf nicht dem direkten Sonnenlicht ausgesetzt werden.

## STAPELN DER PAKETE

Das vorgesehene Verpackungsmaterial sieht die Möglichkeit vor, im Speicher bis zu 4 Kisten übereinander zu stapeln. In diesem Fall sind die Kisten mit Gurten gegen ein Umstürzen abzusichern.

Auf LKW's oder in Containern können bis zu drei Kisten aufeinandergestellt werden. In diesem Fall sind die Kisten mit Bandseilen gegen ein Umstürzen abzusichern.

## ÖFFNEN DER KISTEN

Bei der Ankunft der Kisten ist zu kontrollieren, daß die Maschine keine Transportschäden aufweist und daß alle in den Versandunterlagen aufgeführten Teile vorhanden sind.

Die Kisten müssen vorsichtig geöffnet werden, um Personenschäden und eine Beschädigung der Maschinenteile zu vermeiden (aufpassen, daß keine Teile aus der Kiste auf den Boden fallen).

## ENTSORGUNG DES VERPACKUNGSMATERIALS

Das Kistenholz kann wiederverwendet werden und ist recyclefähig.

## EINLEITUNG



### ACHTUNG

Dieses Handbuch wurde für das mit der Bedienung der Hebebühne beauftragte Werkstattpersonal (Bediener) und für den mit der Wartung beauftragten Techniker verfaßt. Daher ist vor jedem Eingriff an der Hebebühne oder an dem Verpackungsmaterial aufmerksam dieses Handbuch zu lesen, denn dieses enthält wichtige Informationen für:

- die Sicherheit der mit der **BEDIENUNG UND DER WARTUNG** beauftragten Personen
- **DIE SICHERHEIT DER HEBEBÜHNE**
- **DIE SICHERHEIT DER GEHOBENEN FAHRZEUGE**

## AUFBEWAHRUNG DES HANDBUCHES

Das Handbuch stellt ein Teil der Hebebühne dar und muß diese immer begleiten, auch wenn die Hebebühne verkauft wird.

Das Handbuch muß immer an einem leicht zugänglichen Ort in der Nähe der Hebebühne aufbewahrt werden.

Der Bediener und die mit der Wartung beauftragte Person müssen das Handbuch jederzeit zur Verfügung haben.

INSBESONDERE WIRD EMPFOHLEN, DAS **KAPITEL 3** WIEDERHOLT ZU LESEN, DENN DIESES KAPITEL ENTHÄLT WICHTIGE INFORMATIONEN UND HINWEISE BEZÜGLICH DER **SICHERHEIT**.

Die Hebebühne wurde unter Beachtung folgender Vorschriften hergestellt:

## OPSLAG

Sla verpakte machines altijd op een overdekte, beschermde plaats bij een temperatuur tussen -10 °C en + 40 °C op en stel ze niet bloot aan direct zonlicht.

## KRATTEN STAPELEN.

Het type verpakking staat het stapelen van maximaal 4 kratten toe. Op vrachtwagens of in containers mogen maximaal 3 kratten op elkaar worden gestapeld, mits zij goed zijn geplaatst en stevig zijn vastgezet om omvallen te voorkomen.

## DE KRATTEN OPENEN

Controleer bij aankomst van de kratten of de machine tijdens transport niet beschadigd is en of alle genoemde onderdelen aanwezig zijn. Open de kratten met toepassing van alle mogelijke voorzorgsmaatregelen om beschadiging van de machine of onderdelen hiervan te voorkomen. Zorg dat tijdens het openen geen onderdelen uit het krat vallen.

## KRATTEN AFVOEREN

Het hout van de kratten is geschikt voor hergebruik of recycling.

## INLEIDING



### WAARSCHUWING

Deze handleiding is samengesteld voor werknemers in werkplaatsen die gespecialiseerd zijn in het gebruik van de lift (bediener) en voor het routineonderhoud verantwoordelijke technici (onderhoudsmonteurs). Lees de handleiding alvorens enige handelingen met de lift en/of de verpakking uit te voeren. Deze handleiding bevat belangrijke informatie met betrekking tot:

- DE PERSOONLIJKE VEILIGHEID** van bedieners en onderhoudsmedewerkers,
- VEILIGHEID VAN DE LIFT**
- DE VEILIGHEID VAN OMHOOG GEBRACHTE VOERTUIGEN.**

## DE HANDLEIDING BEWAREN

De handleiding is een integraal onderdeel van de lift en moet altijd hierbij worden bewaard, zelfs bij verkoop van de lift.

Bewaar de handleiding in de buurt van de lift op een goed bereikbare plaats. De bediener en de onderhoudsmedewerkers moeten de handleiding snel en te allen tijde kunnen vinden en raadplegen.

HET ZORGVULDIG EN HERHAALDELIJK LEZEN VAN **HOOFDSTUK 3**, DAT BELANGRIJKE INFORMATIE EN VEILIGHEIDSWAARSCHUWINGEN BEVAT, WORDT NADRUKKELIJK AANBEVOLEN.

De lift is ontworpen en gebouwd volgens de onderstaande richtlijnen:

## LEGGI:

Direttive Europee  
2004/108/CE - 2006/42/CE - 2006/95/CE

## NORME TECNICHE :

Norme Europee  
EN 1493-2010 / EN ISO 12100/1 2005 - EN ISO 12100/2 2005

## IMPIANTO ELETTRICO

EN 60204/1

Il sollevamento, il trasporto, il disimballo, il montaggio, l'installazione e la messa in servizio, la taratura e le registrazioni iniziali, la manutenzione **STRAORDINARIA**, la riparazione, la revisione, lo spostamento e lo smantellamento del sollevatore devono essere eseguiti dai tecnici specializzati dei **RIVENDITORI AUTORIZZATI o dei CENTRI ASSISTENZA AUTORIZZATI dal Costruttore** (vedere centro assistenza autorizzato indicato nel frontespizio):

**Il costruttore non risponde di alcun danno a persone, veicoli od oggetti causati dagli interventi sopracitati se effettuati da personale non autorizzato o da un uso improprio o non consentito del sollevatore**

Per tutte queste attività vengono indicati, nel presente manuale, soltanto gli aspetti (operativi e di sicurezza) che possono essere utili anche all'operatore ed al manutentore per comprendere meglio la struttura ed il funzionamento del sollevatore e per un suo migliore utilizzo.

Per comprendere il linguaggio adottato nel presente manuale, l'operatore deve possedere esperienza specifica nelle attività di officina, di assistenza, manutenzione e riparazione dei veicoli nonché la capacità di interpretare correttamente i disegni e le descrizioni riportate nel manuale e la conoscenza delle norme antinfortunistiche generali e specifiche vigenti nel paese in cui viene installato il sollevatore. Gli stessi criteri valgono per la scelta del tecnico manutentore che dovrà, inoltre, possedere le conoscenze tecniche specifiche e specialistiche (meccaniche, elettriche) necessarie per effettuare in sicurezza gli interventi previsti nel manuale.

Nel testo del manuale troverete spesso le diciture "**operatore**" e "**manutentore**" il cui significato è il seguente:

**OPERATORE:** persona addetta all'uso del sollevatore.

**MANUTENTORE:** persona addetta alla manutenzione ordinaria del sollevatore.

## LAWS

European directives  
2004/108/CE - 2006/42/CE - 2006/95/CE

## TECHNICAL STANDARDS

European standards  
EN 1493-2010 / EN ISO 12100/1 2005 - EN ISO 12100/2 2005

## ELECTRIC PLANT

EN 60204/1

The lifting, transport, unpacking, assembly, installation, starting up, initial adjustment and testing, **EXTRAORDINARY** maintenance, repair, overhauls, transport and dismantling of the lift must be performed by specialised personnel from the **LICENSED DEALER or an SERVICE CENTRE authorised by the manufacturer** (see authorised dealer on frontispiece).

**The manufacturer declines all responsibility for injury to persons or damage to vehicles or objects when any of the above mentioned operations has been performed by unauthorised personnel or when the rack has been subject to improper use.**

This manual indicates only the operative and safety aspects that may prove useful to the operator and maintenance worker, in better understanding the structure and operation of the lift and for best use of the same.

In order to understand the terminology used in this manual, the operator must have specific experience in workshop, service, maintenance and repair activities, the ability to interpret correctly the drawings and descriptions contained in the manual and be acquainted with the general and specific safety rules relevant to the country in which the machine has been installed.

The same applies to the maintenance fitter, who must also possess specific and specialised knowledge (mechanical, engineering) needed to perform the operations described in the manual in complete safety.

The words "**operator**" and "**maintenance fitter**" used in this manual are construed as follows:

**OPERATOR:** person authorised to use the lift

**MAINTENANCE FITTER:** person authorised for routine maintenance of the lift.

## LOIS

Directives européennes  
2004/108/CE - 2006/42/CE - 2006/95/CE

## NORMES TECHNIQUES

Norme européenne  
EN 1493-2010 / EN ISO 12100/1 2005 - EN ISO 12100/2 2005

## ÉQUIPEMENT ÉLECTRIQUE

EN 60204/1

La manutention, le transport, le déballage, le montage, l'installation et la mise en service, le tarage et les réglages initiaux, l'entretien **EXTRAORDINAIRE**, la réparation, la révision, le déplacement ou le démantèlement de l'élévateur devront être exécutés par les techniciens spécialisés des **REVENDEURS AUTORISÉS** ou des **CENTRES TECHNIQUES AGRÉÉS par le constructeur** (voir l'adresse indiquée en première page).

**Le constructeur dégage toute responsabilité concernant les dommages aux personnes, véhicules et biens causés par les interventions citées ci-dessus si elles sont effectuées par un personnel non autorisé ou par une utilisation de l'élévateur impropre et non prévue.**

Pour toutes ces opérations, sont indiqués dans ce manuel, seulement les aspects (méthode et sécurité) qui peuvent être utiles à l'opérateur et à l'agent d'entretien pour mieux comprendre la structure et le fonctionnement de l'élévateur, en vue d'une meilleure utilisation.

Pour comprendre les termes utilisés dans le présent manuel, l'opérateur doit posséder une expérience spécifique dans le domaine de l'atelier, le dépannage, l'entretien et la réparation des véhicules, ainsi que la capacité pour interpréter correctement les dessins et les descriptions présents dans ce manuel, et la connaissance des normes de prévention des accidents du travail et des règlements spécifiques en vigueur dans le pays où est installé l'élévateur.

Les mêmes critères sont à prendre en considération pour le choix de l'agent d'entretien qui devra, en plus, posséder les connaissances spécifiques et spécialisées (mécanique, électricité) nécessaires pour effectuer en toute sécurité les interventions prévues dans ce manuel.

Dans le texte de ce manuel, vous trouverez souvent les mots **“opérateur”** et **“agent d'entretien”** dont la signification est la suivante:

**OPÉRATEUR:** personne affectée à l'utilisation de l'élévateur  
**AGENT D'ENTRETIEN:** personne affectée à l'entretien courant de l'élévateur.

## GESETZE

Europäische Richtlinien  
2004/108/CE - 2006/42/CE - 2006/95/CE

## TECHNISCHER STANDARD

Europäischer Standard  
EN 1493-2010 / EN ISO 12100/1 2005 - EN ISO 12100/2 2005

## Elektrik

EN 60204/1

Hub, Transport, Auspacken, Montage, Installation und Inbetriebnahme, Eichung und Ersteinstellungen, AUSSERGEWÖHNLICHE Wartung, Reparatur, Überholung, firmeninterner Transport und Abrüstung der Hebebühne müssen von Fachmännern der vom Hersteller ZUGELASSENEN KUNDENDIENSTSTELLEN ausgeführt werden (siehe auf der Titelseite angegebenes Kundendienstzentrum).

**Der Hersteller haftet nicht für Personen- und Sachschäden, die auf die o.g. Eingriffe zurückzuführen sind, falls diese von nicht zugelassenem Personal ausgeführt wurden oder auf einen unsachgemäßen Gebrauch der Hebebühne beruhen.**

Für all diese Eingriffe wird im vorliegenden Handbuch nur auf die Aspekte (Bedienung und Sicherheit) eingegangen, die auch für den Bediener und den Wartungsfachmann nützlich sind, damit diese besser über den Betrieb und die Wartung der Hebebühne unterrichtet sind.

Zum Verständnis der in diesem Handbuch verwendeten Fachbegriffe muß der Bediener über eine spezifische Werkstatt-Fachkenntnis sowie über eine Fachkenntnis bei der Wartung und der Reparatur der Fahrzeuge verfügen. Er muß ferner in der Lage sein, die in diesem Handbuch enthaltenen Zeichnungen und Beschreibungen korrekt auslegen zu können und über die allgemeinen und spezifischen Unfallverhütungsmaßnahmen des jeweiligen Landes, in dem die Hebebühne aufgestellt wird, unterrichtet sein.

Die gleichen Kriterien gelten auch für den Wartungsfachmann, der ferner auch über die technischen Spezifikationen und fachbezogenen Kenntnisse (mechanische, elektrische Fachkenntnisse) verfügen muß, die für die Ausführung der in diesem Handbuch vorgesehenen Eingriffe unter Sicherheitsbedingungen erforderlich sind.

Im Text dieses Handbuches werden oft die Begriffe **“Bediener”** und **“Wartungsfachmann”** verwendet. Diese Begriffe besitzen folgende Bedeutung:

**BEDIENER:** Person, die mit dem Bedienen der Hebebühne beschäftigt ist.  
**WARTUNGSFACHMANN:** Person, die mit der Wartung der Hebebühne beauftragt ist.

## WETTEN

Europese richtlijnen  
:2004/108/CE - 2006/42/CE - 2006/95/CE

## TECHNISCHE NORMEN

Europese normen:  
EN 1493-2010 / EN ISO 12100/1 2005 - EN ISO 12100/2 2005

## ELEKTRISCHE INSTALLATIE

EN 60204/1

Het optillen, transporteren, uitpakken, monteren, installeren, opstarten, aanbrengen van eerste aanpassingen en testen, BUITENGEWOON onderhoud, repareren, reviseren, transporteren en demonteren van de lift moeten worden uitgevoerd door specialisten van de GELICENTIEERDE LEVERANCIER of een door de fabrikant erkend SERVICECENTRUM (zie de voorzijde voor erkende leveranciers).

**De fabrikant aanvaardt geen enkele verantwoordelijkheid voor letsel aan personen of schade aan voertuigen of objecten indien enige van de bovengenoemde handelingen door onbevoegd personeel is uitgevoerd of bij verkeerd gebruik van de lift.**

Deze handleiding beschrijft slechts de bedienings- en veiligheidsaspecten die nuttig kunnen zijn voor de bediener en onderhoudsmonteur om beter inzicht te krijgen in de constructie en de bediening van de lift en optimaal gebruik hiervan.

Voor begrip van de in deze handleiding gebruikte terminologie moet de bediener specifieke ervaring hebben in de werkzaamheden in de werkplaats, service, onderhoud en reparatie, de in de handleiding opgenomen tekeningen en beschrijvingen correct kunnen interpreteren en de algemene en de specifieke veiligheidsvoorschriften voor het land waarin de machine is geïnstalleerd kennen. Hetzelfde geldt voor de onderhoudsmonteur die ook specifieke en gespecialiseerde kennis (werktuigbouw) moet hebben voor volledig veilige uitvoering van de in de handleiding beschreven handelingen.

De in deze handleiding gebruikte woorden **'bediener'** en **'onderhoudsmonteur'** hebben de volgende betekenissen:

**BEDIENER:** voor gebruik van de lift bevoegde persoon.  
**ONDERHOUDSMONTEUR:** persoon bevoegd voor het uitvoeren van routineonderhoudswerkzaamheden aan de lift.

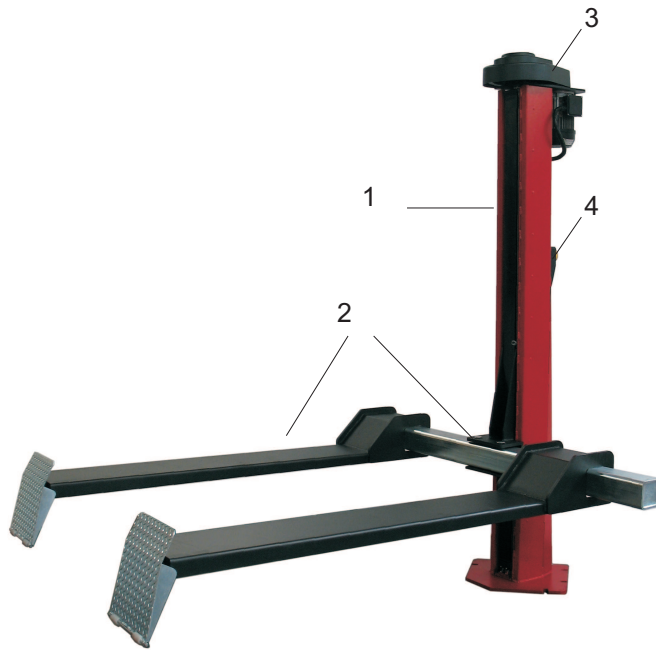
## CAP.1. DESCRIZIONE DELLA MACCHINA

Il sollevatore elettromeccanico Monolift è fisso, cioè ancorato al suolo ed è progettato e costruito per il sollevamento e lo stazionamento in quota di minivetture e QUAD

Il sollevatore è composto, principalmente da :

- gruppo struttura fissa (1)
- gruppi di sollevamento ( carrello + pedane) (2)
- gruppo di trasmissione(3)
- quadro comando(4)
- sicurezze.

In figura 3 sono indicate le varie parti che compongono il sollevatore e le zone di lavoro consentite e riservate al personale addetto, attorno al sollevatore stesso.



### GRUPPO STRUTTURA FISSA

E' costituito da :

- 1 Colonna in lamiera di acciaio piegata alla cui base è saldata una piastra forata per il fissaggio al pavimento mediante tasselli.  
All'interno di ogni colonna si trovano i gruppi mobili di sollevamento dell'automezzo.

## CHAPTER 1. DESCRIPTION OF THE MACHINE

Monolift is anchored to the ground, and is designed and manufactured for lifting mini cars and QUADs and holding them in an elevated position.

The lift mainly comprises:

- fixed structural unit (1)
- lifting unit (carriage and platforms) (2)
- transmission unit (3)
- control panel (4)
- safety devices.

Figure 3 illustrates the various parts making up the lift, as well as the permitted work areas reserved for authorised personnel around the machine.

### FIXED STRUCTURE GROUP

Comprises:

- 1 Bent steel sheet post at the base of which a drilled plate is welded for anchoring to the floor with anchor bolts.  
Each post houses the mobile units for lifting the vehicle..

Fig.3 - Abb.3

## CHAP.1 DESCRIPTION DE L'APPAREIL

## KAP.1 MASCHINENBESCHREIBUNG

## HOOFDSTUK 1 BESCHRIJVING VAN DE MACHINE

Monolift est fixe, c'est à dire ancré au sol. Il a été conçu et construit pour l'élévation et le maintien en hauteur de voiturettes et QUAD.

Il se compose principalement de:

- groupe structure fixe (1)
- groupe mobile (chariots + plates)(2)
- groupes de levage (3)
- coffret de commande (4)
- sécurités

À la figure 3 sont indiquées les différentes parties qui composent l'élévateur ainsi que les zones réservées à l'évolution du personnel autour de l'élévateur même

Die elektromagnetische Hebebühne Monolift ist feststehend, das heißt sie ist am Boden verankert und sie wurde für das Anheben und das Hochhalten von Kleinfahrzeugen und QUADs konzipiert und realisiert.

Die Hebebühne besteht hauptsächlich aus:

- festehende Struktur (1)
- bewegliche Gruppe (Schlitten + Säulens)(2)
- Hubgruppe(3)
- Steuertafel(4)
- Sicherheitsvorrichtungen

Auf Abb. 3 sind die verschiedenen Teile abgebildet, aus denen die Hebebühne besteht. Ferner sind die Bereiche abgebildet, in denen sich das mit dem Bedienen der Hebebühne beauftragte Personal aufzuhalten hat.

De Monolift is verankerd in de grond en ontworpen en gefabriceerd voor het omhoog brengen en het omhoog houden van klein rijdend materieel .

De belangrijkste onderdelen van de lift zijn:

- vaste constructie (1)
- hefunit (wagen en platforms) (2)
- transmissie (3)
- bedieningspaneel (4)
- veiligheidsvoorzieningen

Fig. 3 illustreert de verschillende onderdelen van de lift alsook de toegestane werkgebieden voor bevoegde werknemers rondom de machine.

### GROUPE STRUCTURE FIXE

Il est constitué de:

- 1 Colonne en tôle d'acier pliée à la base de laquelle est soudée une plaque dotée de trous pour la fixation au sol à l'aide de chevilles. À l'intérieur de chaque colonne, se trouvent les groupes mobiles de levage du véhicule.

### FESTSTEHENDE STRUKTUR

Besteht aus:

- 1 Säule aus gebogenem Stahlblech, an deren Basis eine gelochte Platte für die Befestigung am Boden mit Dübeln angeschweißt ist. Im Inneren der einzelnen Säulen befinden sich die beweglichen Baugruppen für das Anheben des Fahrzeugs.

### VASTE CONSTRUCTIE

Bevat:

- 1 zuil van gebogen plaatstaal waarop aan de onderkant een plaat met gaten is gelast voor verankering in de vloer met ankerbouten. Iedere zuil bevat de beweegbare units voor het omhoog brengen van het voertuig.

## GRUPPI DI SOLLEVAMENTO

Ciascuno è costituito da :

- un carrello in lamiera di acciaio saldata, collegato nella parte inferiore, mediante flange e perni  
Al centro, il carrello è collegato alla madrevite che, tramite il movimento della vite, ne permette il sollevamento  
Nella parte laterale esso è collegato, mediante perni, ai pattini di scorrimento che lo mantengono in guida .
- 2 pedane per il sollevamento dei QUAD/minivetture

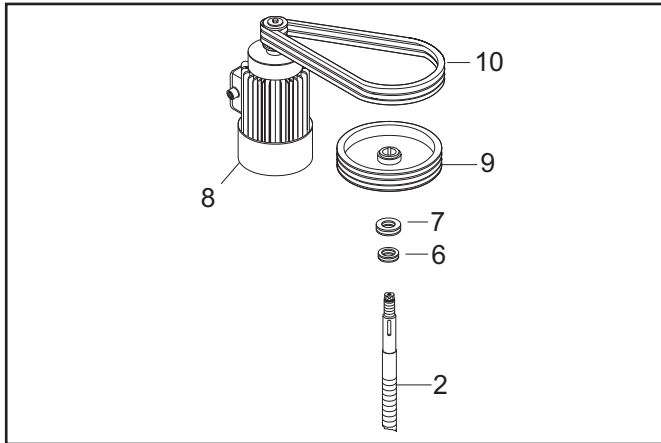


Fig.4- Abb.4

## GRUPPO DI TRASMISSIONE (Fig.4)

E' composto da 1 vite elicoidale in acciaio speciale sospesa nella parte superiore della colonna mediante un cuscinetto assiale (6) ed uno reggispinta (7).

La vite della colonna motrice è azionata da un dispositivo composto da un motore elettrico (8), pulegge (9) e cinghie trapezoidali (10) che comunicano il moto all'altra vite mediante trasmissione barra di collegamento posta dentro al basamento.

## QUADRO DI COMANDO ( Fig.5)

Sul pannello del quadro elettrico di comando sono installati :

- L'interruttore generale (11)
- Il pulsante di salita (12)
- Il pulsante di discesa (13)

## SICUREZZE

Le sicurezze sono costituite da :

- salvapiedi elettrici
- Il cavo di sicurezza.
- I finecorsa di estremità colonna.
- Le sicurezze elettriche.

Queste sicurezze saranno sviluppate in maggior dettaglio nei seguenti capitoli.

## LIFTING UNITS

Each comprises:

- welded sheet steel carriage connected in the lower part by flanges and pins.  
The carriage is connected at the centre to the lead nut , which provides lifting motion by travelling on the lead screws.
- The carriage is laterally joined by pins to the sliding shoes which keep it on the slide ways.
- 2 platforms for lifting QUADs and small cars

## TRANSMISSION UNIT (Fig.4)

The unit comprises 1 special-steel helical screw suspended in the upper part of the post by an axial bearing (6) and a thrust bearing (7).  
The lead screw in the drive post is operated by a system comprising an electric motor (8), pulleys (9) and Vee belts (10) which transmit drive to the other lead screw by means of connection bar transmission inside the base.

## CONTROL PANEL (Fig.5)

The electric control panel includes:

- Master switch (11)
- "LIFT" button (12)
- "DESCEND" button (13)

## SAFETY DEVICES

These include:

- electric footguards
- safety cable.
- post limit switch.
- electrical safety devices

These features will be dealt with in greater depth in the following chapters.

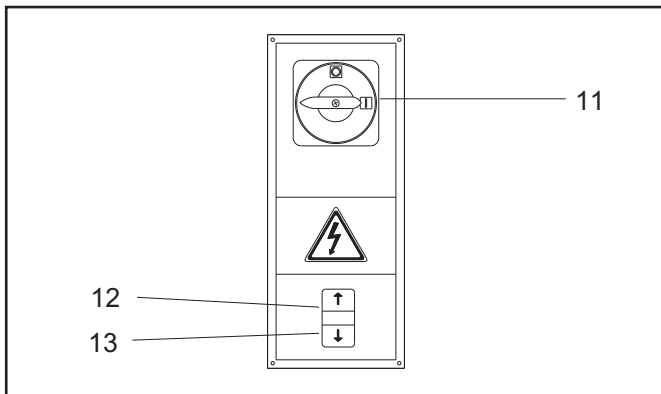


Fig.5 - Abb.5

## GROUPES DE LEVAGE

Chaque groupe est constitué de:

- un chariot en acier soudé à la partie inférieure duquel se fixent, par des brides et des axes, entre des oreilles.  
En son centre, le chariot est relié à la vis porteuse qui, par son mouvement, engendre l'élévation.  
Sur ses côtés, le chariot est relié, par des axes, aux patins de coulissement qui glissent dans deux rainures de guidage.
- 2 plates-formes de levage des QUAD/voitures

## GRUPE DE TRANSMISSION (Fig. 4)

Il se compose de 1 vis à filet hélicoïdal en acier spécial, suspendues à la partie supérieure des colonnes par un roulement (6) et une butée à billes (7).

La vis de la colonne motrice est actionnée par un dispositif comprenant un moteur électrique (8), poulies (9) et courroies trapézoïdales (10) qui transmettent le mouvement à la vis de la colonne de service au moyen de la chaîne et du pignon installés à l'intérieur du châssis.

## COFFRET DE COMMANDE (Fig. 5)

Sur la façade du coffret de commande sont installés:

- L'interrupteur général (11)
- Le poussoir de montée (12)
- Le poussoir de descente (13)

## SÉCURITÉS

Les sécurités se composent de:

- chasse-pieds électrique
- Le câble de sécurité.
- Les contacts de fin de course placés aux extrémités des colonnes.
- Les sécurités électriques

Ces sécurités seront décrites plus en détail dans les chapitres suivants.

## BEWEGLICHE GRUPPEN

Jede Gruppe besteht aus:

- einem Schlitten ) aus geschweißtem Stahlblech, der am Unter-teil mittels Flansch und Zapfen verbunden ist.  
In der Mitte ist der Schlitten an die Mutterschraube angeschlossen, die durch die Bewegung der Schraube den Hub ermöglicht. Seitlich ist der Schlitten mittels Zapfen an den Gleitbacken befestigt, die ihn führen.
- 2 Hilfsbühnen für das Heben von QUADs/Kleinfahrzeugen

## HUBGRUPPE (Abb. 4)

Die Hubgruppe besteht aus zwei Schrauben (2) aus Sonderstahl, die im oberen Säulenteil durch ein Axiallager (6) und ein Drucklager (7) getragen werden.

Die Schraube der Treibsäule wird durch eine aus Elektromotor (8), Riemenscheiben (9) und Keilriemen (19) bestehende Vorrichtung betätigt, die den Antrieb mittels im Untergestell positionierten Ketten und Ritzel auf die andere Schraube überträgt.

## STEUERTAFEL (Abb. 5)

Auf der Steuertafel sind installiert:

- Hauptschalter (11)
- Aufstiegstaste (12)
- Abstiegstaste (13)

## SICHERHEITSVORRICHTUNGEN

Die Sicherheitsvorrichtungen bestehen aus:

- elektrische fußschutzvorrichtungen
- Sicherheitskabe
- Endschaltern an den Säulenenden
- elektrischen Sicherheitsvorrichtungen

Auf diese Sicherheitsvorrichtungen wird in den folgenden Kapiteln näher eingegangen.

## HEFUNITS

leder hiervan bevat:

- gelaste plaatstalen wagen die onderaan met flenzen en pennen is bevestigd. De wagen is in het midden met de leimoer verbonden die voor hefbeweging zorgt door over de leischroeven te bewegen. De wagen wordt zijwaarts door pennen verbonden met de glij schoenen die de wagen op de geleiders houden.
- 2 platforms voor het opheffen van het voertuig

## TRANSMISSIE (Fig. 4)

De unit bestaat uit 1 spiraalschroef van speciaal staal die met een axial lager (6) en een druklager (7) in het bovenste deel van de zuil is opgehangen.

De leischroef in de aandrijfzuil wordt bediend door een systeem dat bestaat uit een elektrische motor (8), poelies (9) en V-riemen (10) die de aandrijving door middel van transmissie via een verbindingstang in de basis op de andere leischroef overbrengen.

## BEDIENINGSPANEEL (Fig. 5)

Het elektrische bedieningspaneel bevat:

- Hoofdschakelaar (11)
- Knop 'OMHOOG' (12)
- Knop 'OMLAAG' (13)

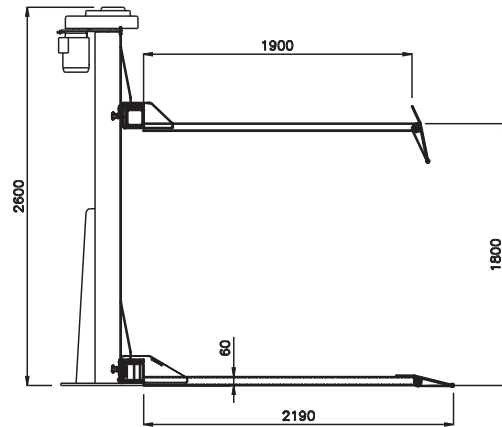
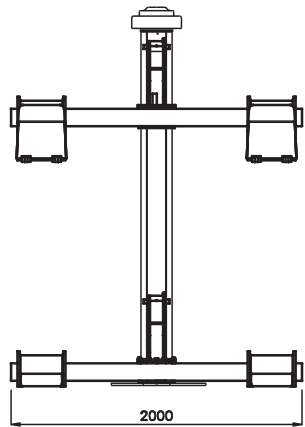
## VEILIGHEIDSVORZIENINGEN

Deze omvatten:

- elektrische voetbeschermers
- veiligheidskabel
- begrenzerschakelaar voor de zuil
- elektrische veiligheidsvoorzieningen

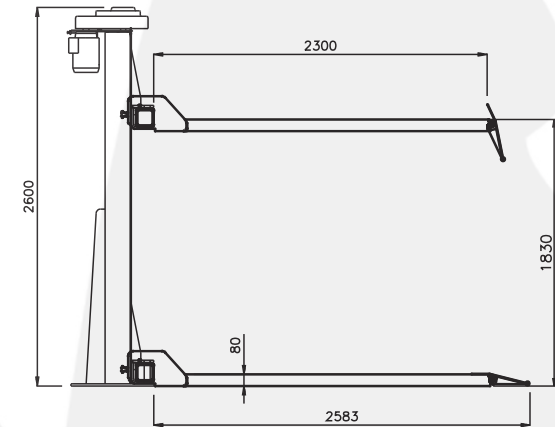
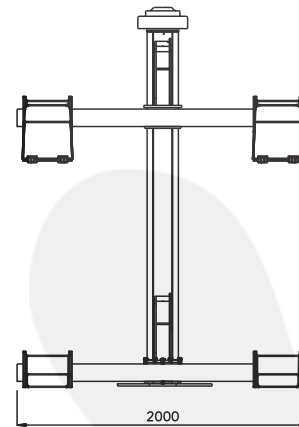
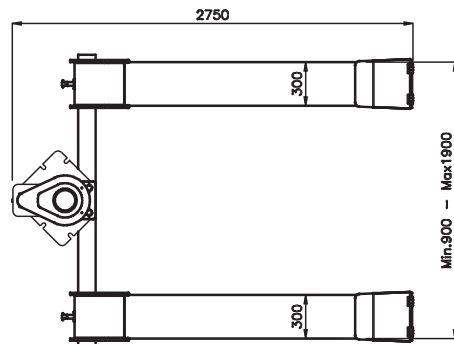
Deze voorzieningen zullen in de volgende hoofdstukken tot in detail worden behandeld.

<b>CAP.2 SPECIFICHE TECNICHE</b>	<b>CHAPTER 2 SPECIFICATIONS</b>	<b>CHAP. 2 CARACTÉRISTIQUES</b>	<b>KAP. 2 TECHNISCHE SPEZIFIKATIONEN</b>	<b>HOOFDSTUK 2 TECHNISCHE SPECIFICATIES</b>	<b>800</b>	<b>1200</b>
PORTATA:	CAPACITY:	PORTÉE	TRAGFÄHIGKEIT:	CAPACITEIT:	800 Kg (7840 N)	1200 (11760 N)
Tempo di salita	Lifting time	Temps de montée	Aufstiegszeit	Heftijd	55 sec	
Tempo di discesa	Descent time	Temps de descente	Abstiegzeit	Omlaagbrentijd	55 sec.	
Peso totale del sollevatore	Total weight of rack approx	Poids total de l'élévateur	Gesamtgewicht der Hebebühne	Totaal gewicht van de lift ca.	440Kg	480Kg
Rumorosità	Noise level	Niveau sonore	Geräuschpegel	Geluidsniveau	70dB(A)/1m	
Temperatura di funzionamento :	Operating temperature:	Température de fonctionnement:	Betriebstemperatur	Bedrijfstemperatuur	10°C+50°C	
Ambiente di lavoro: locale chiuso.	Working environment: indo- or.	Environnement de travail: local fer- mé.	Aufstellung: In einem geschlosse- nen Raum.	Werkomgeving: binnen		



**800**

Rev.1 23/2/12



**1200**

Rev.1 23/2/12

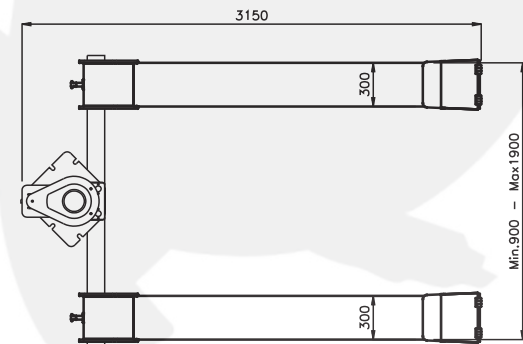


Fig.6 Abb.6 Dimensioni ed ingombri/Dimensions/Dimensions et encombrements/Abmessungen und Raumbedarf /Dimensiones



MOTORE ELETTRICO:	ELECTRIC MOTOR	MOTEUR ÉLECTRIQUE:	ELEKTRO-MOTOR:	ELEKTRISCHE MOTOR:	
Potenza del motore elettrico	Electric motor power	Puissance du moteur électrique	Elektromotor-Leistung	Vermogen van de elektrische motor	2,6 Kw
Tensione	Voltage	Tension	Spannung	Voltage	230-400V trif. +/- 5%
Frequenza	Frequency	Fréquence	Frequenz	Frequentie	50 Hz
Assorbimento	Absorption:	Intensité absorbée:	Entnahme	Verbruik	230V:15,1A 400V: 8,7A
N° poli	N° poles:	Nombre de pôles	Polanzahl	Aantal zuilen	4
Velocità	Speed	Vitesse de rotation	Geschwindigkeit	Snelheid	1450 Giri / 1'
Forma costruttiva	Mounting position	Type de montage	Bauausführung	Montagestand	B 14
Classe di isolamento	Insulation class	Classe d'isolation	Isolierungsklasse	Isolatieklasse	F
<p>Il collegamento del motore deve essere eseguito riferendosi agli schemi elettrici allegati.</p> <p>Il senso di rotazione del motore è sinistro (antiorario) come indicato nella targhetta applicata al motore stesso.</p>	<p>The connection of the motor must refer to the electrical scheme enclosed.</p> <p>The direction of rotation of the motor is anticlockwise as shown on the namedate on the motor itself.</p>	<p>Le raccordement du moteur doit être effectué en se référant aux schémas électriques ci-joints.</p> <p>Le sens de rotation du moteur est inverse à celui des aiguilles d'une montre comme indiqué sur la plaquette moteur.</p>	<p>Der Anschluss des Motors muß unter Beachtung der beiliegenden Schaltpläne ausgeführt werden.</p> <p>Der Motor ist linksdrehend (gegen den Uhrzeigersinn), wie auf dem am Motor selbst angebrachten Schild angegeben ist.</p>	<p>Sluit de motor volgens het bijgeleverde elektrische schema aan.</p> <p>De motor draait linksom zoals weergegeven op de gegevensplaat van de motor zelf.</p>	

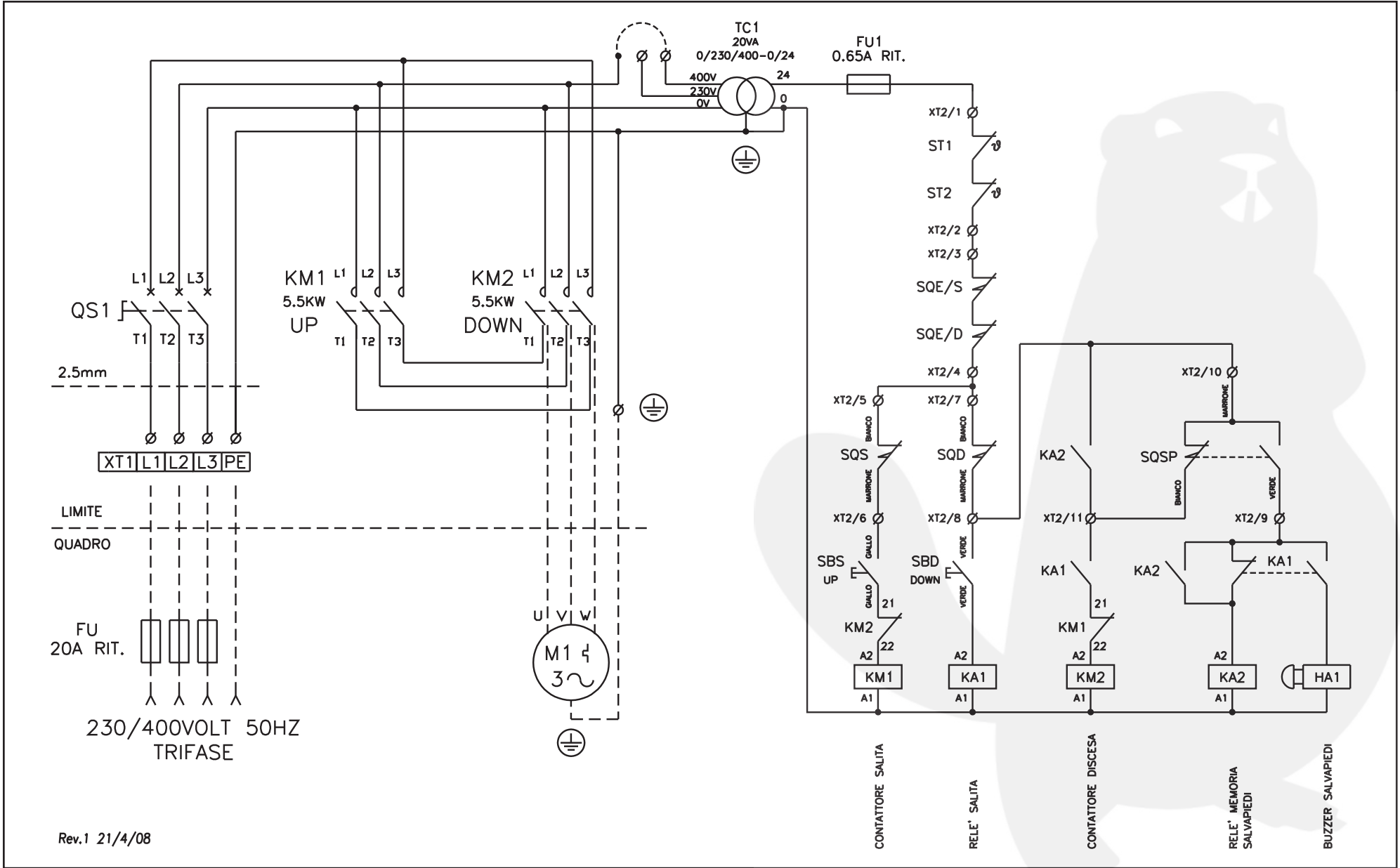
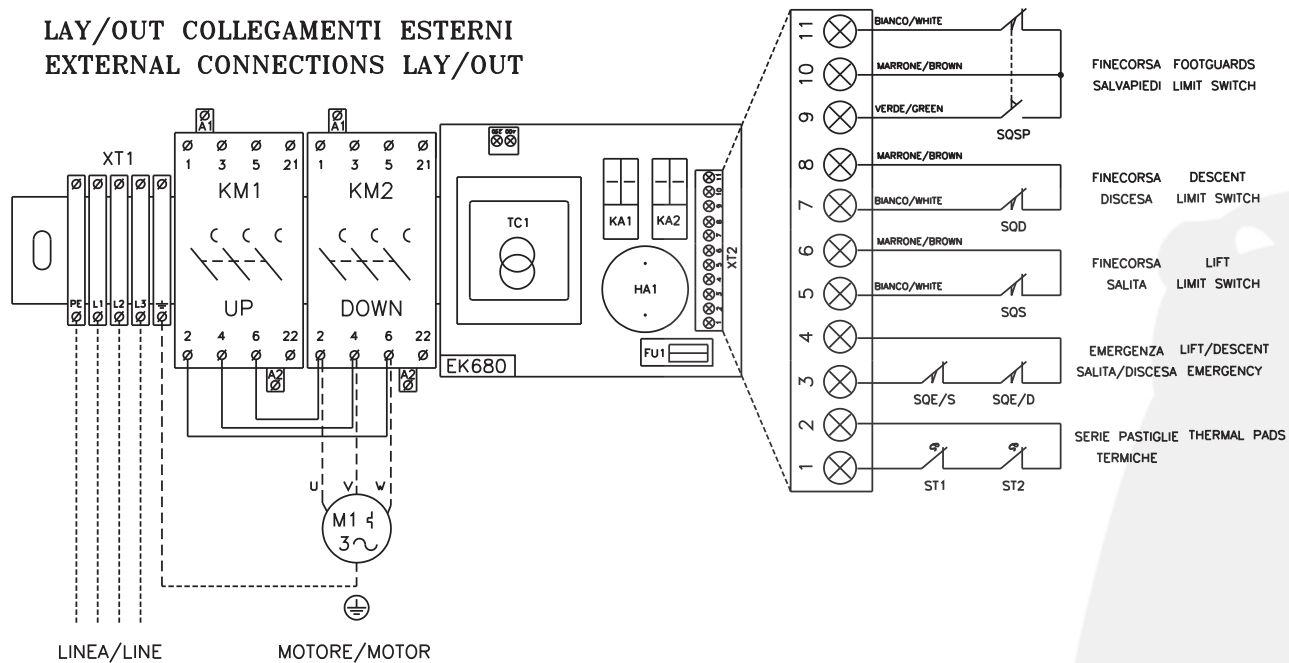


Fig.7A - Abb.7A

LAY/OUT COLLEGAMENTI ESTERNI  
EXTERNAL CONNECTIONS LAY/OUT



Rev.0 21/4/08

Fig.7B - Abb.7B

TRIFASE - THREE-PHASE TRIPHASÉ - SCHALTPLAN - TRIFASICO  
ELENCO COMPONENTI ELETTRICI - ELECTRICAL COMPONENTS LIST  
NOMENCLATURE DES COMPOSANTS ÉLECTRIQUES - ELEKTRO STÜCKLISTE - LIJST VAN DRIEFASEN ELEKTRISCHE ONDERDELEN

Rif.	Ref.	Descrizione	Description	Description	Description	Beschrijving	Articolo	Article	Artikel
FU		Porta fusibile (non fornito)	Fuse carrier (not supplied)	Tableau des fusibles (pas livré)	Sicherungshalter (nicht mitgeliefert)	Zekeringhouder (niet meegeleverd)	3X20	RIT.	
FU1		Fusibile 5X20	Fuse 5X20r	Fusible 5X20	Schmelzsicherung 5X20	Zekering 5X20	WI 0.65A	RIT.	
QS1		Interruttore generale 3X16AMP	Master Switch 3X16AMP	Interrupteur général3X16AMP	Hauptschalter 3X16 AMP	Hoofdschakelaar 3X16AMP	WIKZ16R		
KM1/2		Teleruttore 5.5KW 24VAC	Contacteur 5.5KW 24VAC	Télerupteur 5.5KW 24VAC	Fernschalter 5.5 KW 24VAC	Contactgever 5,5 KW 24 V AC	WILS70124		
SBS/D		Pulsante salita/discesa	Lift /descent button	Poussoir de montée/descente	Transformator	Knop omhoog/omlaag	WIP2/2XNO		
XT1		Morsettiera linea	Power terminal	Plaques de bornes	Klemmenbrett	Voedingsaansluiting	WIXT1255/301		
EK680		Scheda Elettronica	Electronical card	Platines électroniques	Platte	Elektronische kaart	WIEK680		
SQES/D		Finecorsa emergenza	Lift /descent emergency limit swich	Fin de course de secours	Notenschalter	Noodschakelaar omhoog/omlaag	FP 874-S1		
SQS		Finecorsa salita	Lift limit switch	Fin de course de montée/	Aufstiegsendschalter	Begrenzschakelaar omhoog	WISQS-255/301		
SQD		Finecorsa discesa	Descent limit switch	Fin de course de descente	Aufstiegsendschalter	Begrenzschakelaar omlaag	WISQD-255/301		
SQSP		Finecorsa salvapiedi	Footguards limit switch	Fin de course chasse-pieds	Aufstiegsendschalter	Begrenzschakelaar voetbeschermers	WISQSP -255/301		
ST1/2		Pastiglie termiche	Termal swich	Thermique	Wärmerelais	Thermoschakelaar	KLIXON		
M1		Motore elettrico	Electrical motor	Moteur	Elektromotor	Elektrische motor	4KW 230/ 400V		

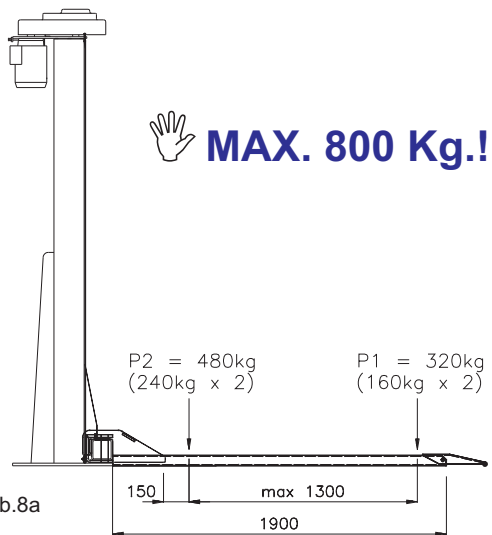


Fig.8a Abb.8a

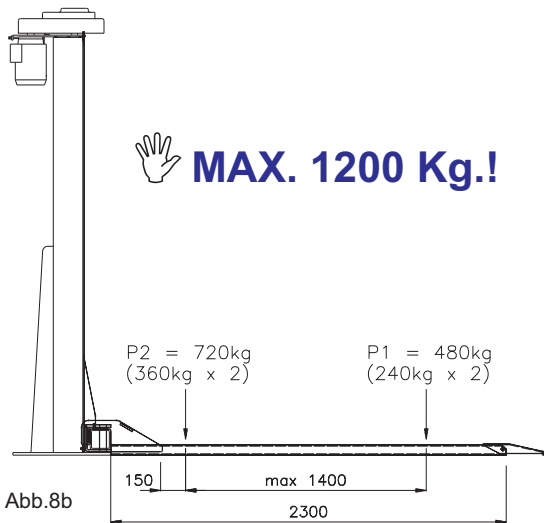


Fig.8b Abb.8b

## TIPI DI VEICOLI SOLLEVABILI

Il sollevatore di portata 800 kg si adatta praticamente a tutti i veicoli di peso non superiore a 800 Kg e con interasse ruota max. 1300 mm (Fig.8a)

Il sollevatore di portata 1200 kg si adatta praticamente a tutti i veicoli di peso non superiore a 1200 Kg e con interasse ruota max. 1400 mm (Fig.8b)

## PESI MASSIMI DEI VEICOLI DA SOLLEVARE

### Lubrificazione vite di sollevamento Fig.8c

All'interno del carrello è alloggiata una vaschetta porta olio che garantisce una costante lubrificazione delle viti di sollevamento, trasferendo l'olio per mezzo di un feltro

## TYPES DE VÉHICULES SOULEVABLES

L'élévateur avec portée 800 kg s'adapte à la quasi totalité des véhicules d'un poids non supérieur à 800 kg et à écartement des roues de 1300 mm maximum (Fig.8a)

L'élévateur avec portée 1200 kg s'adapte à la quasi totalité des véhicules d'un poids non supérieur à 1200 kg et à écartement des roues de max. 1400 mm (Fig.8b)

## POIDS MAXIMAL DES VÉHICULES A SOULEVER

### Lubrification vis de levage Fig.8c

À l'intérieur du chariot est présente une réserve d'huile qui assure une lubrification constante des vis de levage en transférant l'huile par l'intermédiaire d'un filtre.

## VEHICLE WEIGHT AND SIZE

The lift with capacity 800 kg can be adapted to virtually all vehicles weighing no more than 1200 kg and with a wheel centre distance of no more than 1300 mm (Fig.8a)

The lift with capacity 1200 kg can be adapted to virtually all vehicles weighing no more than 1200 kg and with a wheel centre distance of no more than 1400 mm (Fig.8b)

## MAXIMUM WEIGHT OF THE VEHICLE TO BE LIFT

### Lubrication of lifting screws Fig.8c

An oil basin is located inside the trolleys to ensure a constant lubrication of the lifting screws transferring the oil by means of a felt

## HEBBARE FAHRZEUGTYPEN UND DEREN ABMESSUNGEN

Die Hebebühne tragfähigkeit 800 kg eignet sich vor allem zum Heben von Fahrzeugen mit einem Gewicht von bis zu 800 kg und einem max. Achsabstand von 1.300 mm (Abb.8a)

Die Hebebühne tragfähigkeit 1200 kg eignet sich vor allem zum Heben von Fahrzeugen mit einem Gewicht von bis zu 1200 kg und einem max. Achsabstand von 1400 mm (Abb.8b)

## HÖCHSTGEWICHT DER ZU HEBENDEN FAHRZEUGE

### Schmierung der Hubschraube Abb.8c

Im Inneren des Wagens befindet sich eine Ölwanne, die eine konstante Schmierung der Hubschraube gewährleistet, wobei das Öl durch einen Filz übertragen wird.

## GEWICHT EN AFMETING VAN HET VOERTUIG

De Monolift hefbrug is geschikt voor voertuigen tot een maximum gewicht van 800 kg en maximale spoorbreedte van 1.600mm

De Monolift 1200 is geschikt voor voertuigen tot een maximum gewicht van 1200 kg en maximale spoorbreedte van 1.600mm

### Smering van hefschroeven

In de transporteurs is een oliereservoir aangebracht voor constante smering van de hefschroeven, waarbij de olie door middel van vilt wordt overgebracht.

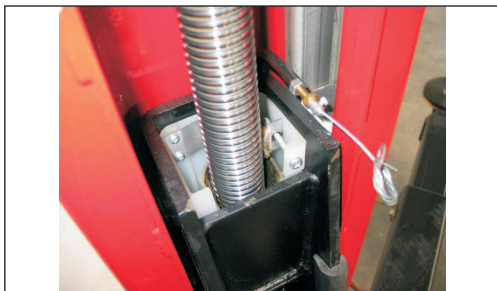


Fig.8c -Abb.8c

### **CAP.3 SICUREZZA**

É estremamente importante leggere questo capitolo attentamente ed in ogni sua parte poichè contiene importanti informazioni sui rischi che operatore e manutentore possono correre in caso di un uso errato del ponte sollevatore.

Nel testo che segue troverete chiare spiegazioni su alcune situazioni di rischio o pericolo che si possono verificare durante l'uso e la manutenzione del sollevatore, sui dispositivi di sicurezza adottati e sul loro uso corretto, sui rischi residui e sui comportamenti da tenere (precauzioni generali e specifiche per eliminarli o neutralizzarli).



#### **ATTENZIONE:**

**Il sollevatore è stato progettato e costruito per il sollevamento e lo stazionamento in quota dei veicoli in ambiente chiuso. Ogni altro uso non è consentito ed in particolare esso non è idoneo per operazioni di:**

- lavaggio e verniciatura;
- ponteggio o sollevamento di persone;
- pressa per schiacciare;
- montacarichi;
- CRIC per sollevare o cambiare ruote.

**Il costruttore non risponde di alcun danno a persone, veicoli od oggetti causati dall'uso improprio o non consentito dei sollevatori.**

É estremamente importante che in fase di salita o discesa l'operatore agisca soltanto dalla postazione di comando .  
É vietato a chiunque sostare entro la zona a rischio  
In fase di lavoro la presenza di persone sotto il veicolo è ammessa soltanto quando il veicolo è già sollevato.

**NON UTILIZZARE LA MACCHINA SENZA LE PROTEZIONI O CON LE PROTEZIONI DISATTIVATE.**

**IL MANCATO RISPETTO DI QUESTE NORME PUO' RECARE GRAVI DANNI ALLE PERSONE, AL SOLLEVATORE ED AI VEICOLI SOLLEVATI.**

### **CHAPTER 3 SAFETY**

It is vital to read this chapter of the manual carefully and from beginning to end as it contains important information regarding the risks that the operator or maintenance fitter may be exposed to in the eventuality that the lift is used incorrectly.

The following text contains clear explanations regarding certain situations of risk or danger that may arise during the operation or maintenance of the lift, the safety devices installed and the correct use of such systems, residual risks and operative procedures to use (general and specific precautions to eliminate potential hazards).



#### **WARNING:**

**Model is designed and built to lift vehicles and hold them in the elevated position in an enclosed workshop. All other uses of the lift are unauthorised. In particular, the lift is not suitable for:**

- washing and respray work;
- creating raised platforms for personnel or lifting personnel;
- use as a makeshift press for crushing purposes;
- use as goods lift;
- use as a lift jack for lifting vehicle bodies or changing wheels.

**The manufacturer disclaims all liability for injury to persons or damage to vehicles and other property caused by the incorrect and unauthorised use of the lift.**

During lift and descent movements, the operator must remain in the command station.  
The presence of persons inside the danger zone is strictly prohibited.  
The presence of persons beneath the vehicle during operations is permitted only when the vehicle is parked in the elevated position.

**DO NOT USE THE LIFT WITHOUT PROTECTION DEVICES OR WITH THE PROTECTION DEVICES INHIBITED.**

**FAILURE TO COMPLY WITH THESE REGULATIONS CAN CAUSE SERIOUS INJURY TO PERSONS, AND IRREPERABLE DAMAGE TO THE LIFT AND THE VEHICLE BEING LIFTED.**

## CHAP.3 SÉCURITÉ

Il est extrêmement important de lire attentivement et entièrement ce chapitre qui contient d'importantes informations sur les risques que l'opérateur et l'agent d'entretien peuvent encourir en cas d'utilisation erronée de l'élévateur.

Dans le texte qui suit, vous trouverez des explications claires sur un certain nombre de situations dangereuses qui peuvent survenir au cours de l'utilisation et de l'entretien de l'élévateur, sur les dispositifs de sécurité adoptés et leur correcte utilisation, sur les risques résiduels et sur les comportements à adopter (précautions générales ou spécifiques pour les éliminer ou les neutraliser)

### ATTENTION:

L'élévateur a été conçu et construit pour l'élévation et le maintien en hauteur de véhicules, en local fermé. Toute autre utilisation est interdite et en particulier, il n'est pas prévu pour les opérations de:

- nettoyage et peinture;
- échafaudage et élévation de personnes;
- pressage (pour écraser);
- monte-charge;
- CRIC pour soulever ou changer des roues.

**Le constructeur dégage toute responsabilité quant aux dommages survenus aux personnes ou aux biens à la suite d'un usage incorrect de l'élévateur**

Il est extrêmement important qu'en phase de montée ou de descente, l'opérateur agisse seulement depuis l'emplacement de commande. Il est interdit à quiconque de pénétrer dans la zone à risque. En phase de travail, la présence de personnes sous le véhicule est admise seulement si le véhicule est déjà soulevé et à l'arrêt.

**NE JAMAIS UTILISER L'ÉLEVATEUR SANS LES SÉCURITÉS OU AVEC DES SÉCURITÉS DÉSACTIVÉES.**

**LE NON RESPECT DE CES CONSIGNES PEUT ENTRAÎNER DE GRAVES DOMMAGES AUX PERSONNES, A L'ÉLEVATEUR ET AU VÉHICULE SOULEVÉ.**

## KAP.3 SICHERHEIT

Es ist außerordentlich wichtig dieses Kapitel aufmerksam zu lesen, denn es enthält wichtige Informationen über die Gefahr, der die Bediener und der Wartungsfachmann bei einem falschen Gebrauch der Hebebühne ausgesetzt sind.

Der folgende Text enthält auch klare Informationen bezüglich einiger Gefahrensituationen, die während des Gebrauches und der Wartung der Hebebühne auftreten können sowie bezüglich der angewendeten Sicherheitsvorrichtungen und deren korrekten Gebrauches. Ferner enthält der folgende Text Informationen über die Restgefahr und wie man sich zu verhalten hat (allgemeine und spezifische Vorsichtsmaßnahmen zum Eliminieren oder Neutralisieren der von der Hebebühne ausgehenden Gefahr).

### ACHTUNG:

Die Hebebühne wurde für das Heben von Fahrzeugen in geschlossenen Räumen entwickelt und hergestellt. Jeder andere Gebrauch ist verboten. Insbesondere ist die Hebebühne nicht für folgende Operationen geeignet:

- Waschen und Lackieren
- Heben von Personen
- Presse zum Zerdrücken
- Lastenaufzug
- Wagenheber für den Reifenwechsel.

**Der Hersteller haftet nicht für Personen- und Sachschäden, die infolge eines unsachgemäßen Gebrauches der Hebebühne auftreten.**

Es ist ausgesprochen wichtig, dass der Bediener das Anheben und Absenken ausschließlich vom Steuerstand aus vornimmt. Es ist streng verboten angegebenen Gefahrenbereich aufzuhalten. Während der Arbeit ist der Aufenthalt von Personen unter dem Fahrzeug nur bei schon gehobenem Fahrzeug zulässig.

**DIE HEBEBÜHNE DARF NICHT OHNE SCHUTZVORRICHTUNGEN ODER MIT AUSGESCHALTETEN SCHUTZVORRICHTUNGEN VERWENDET WERDEN.**

**DAS NICHTBEACHTEN DIESER VORSCHRIFTEN KANN ZU SCHWEREN PERSONEN- ODER SACHSCHÄDEN AN DER HEBEBÜHNE UND DEM GEHOBENEN FAHRZEUG FÜHREN.**

## HOOFDSTUK 3 VEILIGHEID

Het is van essentieel belang om dit gehele hoofdstuk van de handleiding zorgvuldig te lezen, omdat deze belangrijke informatie bevat over de risico's waaraan de bediener of de onderhoudsmonteur bij incorrect gebruik van de lift kan worden blootgesteld.

De volgende tekst geeft een duidelijke uitleg over bepaalde risicovolle of gevaarlijke situaties die kunnen ontstaan tijdens het bedienen of onderhouden van de lift, de aangebrachte veiligheidsvoorzieningen en het juiste gebruik van dergelijke systemen, resterende risico's en gebruiksprocedures (algemene en specifieke voorzorgsmaatregelen voor uitsluiting van mogelijke gevaren).

### WAARSCHUWING:

Het model is ontworpen en gebouwd voor het omhoog brengen en omhoog houden van voertuigen in een afgesloten werkplaats. Alle overige toepassingen van de lift zijn niet toegestaan. De lift is met name niet geschikt voor:

- was- en overspuitwerkzaamheden;
- gebruik als verhoogde platforms voor medewerkers of voor het omhoog brengen van medewerkers;
- gebruik als een noodoplossing voor pletten;
- gebruik als goederenlift;
- gebruik als krik om voertuigen omhoog te brengen of banden te verwisselen.

De fabrikant stelt zich niet aansprakelijk voor letsel aan personen of schade aan voertuigen en andere eigendommen veroorzaakt door onjuist en onbevoegd gebruik van de lift.

Tijdens bewegingen omhoog en omlaag moet de bediener op de bedieningsplaats blijven. Aanwezigheid van personen in de gevarenzone is strikt verboden. Aanwezigheid van personen onder het voertuig tijdens de bediening is alleen toegestaan als het voertuig in de opgeheven positie is geparkeerd.

**GEBRUIK DE LIFT NIET ZONDER VEILIGHEIDSVORZIENINGEN OF MET NIET WERKENDE VEILIGHEIDSVORZIENINGEN.**

**HET NIET IN ACHT NEMEN VAN DEZE VOORSCHRIFTEN KAN LEIDEN TOT ERNSTIG LETSEL EN ONHERSTELBARE SCHADE AAN DE LIFT EN HET OMHOOG GEBRACHTE VOERTUIG.**

## PRECAUZIONI GENERALI

L'operatore ed il manutentore sono tenuti al rispetto delle prescrizioni contenute in leggi e norme antinfortunistiche vigenti nel paese in cui è installato il sollevatore.

Devono inoltre:

- operare sempre dalle postazioni di lavoro previste ed indicate nel manuale;
- non rimuovere né disattivare i carter e le protezioni meccaniche, elettriche, o di altra natura;
- prestare attenzione agli avvisi di sicurezza riportati nelle targhette applicate sulla macchina e nel manuale.

Nel testo del manuale gli avvisi di sicurezza saranno evidenziati nelle forme seguenti:

**PERICOLO:** Indica un pericolo imminente che può causare danno alle persone (gravi lesioni o anche la morte).

**ATTENZIONE:** Indica situazioni e/o comportamenti rischiosi che possono causare danni alle persone (lesioni più o meno gravi e/o anche la morte).

**CAUTELA:** Indica situazioni e/o comportamenti rischiosi che possono causare danni di minore gravità alle persone e/o danni al sollevatore, al veicolo o ad altre cose.

**RISCHIO DI FOLGORAZIONE:** è un particolare avviso di sicurezza che viene riportato sul sollevatore, tramite targhetta, in alcuni punti dove è particolarmente elevato il rischio di forti scosse elettriche.

## RISCHI E PROTEZIONI

Vediamo ora quali rischi possono correre gli operatori o il manutentore in fase di stazionamento del veicolo sul sollevatore e quali protezioni sono state adottate dal costruttore per ridurre al minimo tali rischi:

### SPOSTAMENTI LONGITUDINALI E LATERALI

Gli spostamenti longitudinali sono i movimenti in avanti o all'indietro del carico.

Gli spostamenti laterali sono i movimenti verso destra o verso sinistra che il veicolo può avere, specialmente durante la fase di salita sul sollevatore.

## GENERAL PRECAUTIONS

The operator and the maintenance fitter are required to observe the prescriptions of accident prevention legislation in force in the country of installation of the lift.

Furthermore, the operator and maintenance fitter must:

- Always work in the scheduled working area as shown in the manual.
- never remove or deactivate the guards and mechanical, electrical, or other types of safety devices;
- read the safety notices affixed to the machine and the safety information in this manual.

In the manual all safety notices are shown as follows:

**DANGER:** Indicates imminent danger that can result in serious injury or death..

**WARNING:** Indicates situations and/or types of manoeuvres that are unsafe and can cause injuries of various degrees or death.

**CAUTION:** Indicates situations and/or types of manoeuvres that are unsafe and can cause minor injury to persons and/or damage the lift, the vehicle or other property.

**RISK OF ELECTRIC SHOCK:** specific safety notice affixed to the lift in areas where the risk of electric shock is particularly high.

## RISKS AND PROTECTION DEVICES

We shall now examine the risks to which operators or maintenance fitters may be exposed when the vehicle is immobilised in the raised position, together with the protection devices adopted by the manufacturer to reduce all such hazards to the minimum:

### LONGITUDINAL AND LATERAL MOVEMENT

Longitudinal movement is considered the backward and forward shifting of the load.

Lateral movement implies the shifting to the left or right of the vehicle, especially during the lifting phase on the rack.

## PRÉCAUTIONS GÉNÉRALES

L'opérateur et l'agent d'entretien sont tenus au respect des prescriptions définies par la législation du travail en vigueur dans le pays où est installé l'élévateur.

Ils doivent en outre,

- opérer toujours depuis les emplacements de travail indiqués dans le manuel;
- ne pas enlever ou neutraliser les carters et les protections mécaniques, électriques ou de toute autre nature;
- respecter les consignes de sécurité affichées sur l'appareil ou inscrites dans le manuel.

Dans le manuel, les avertissements de sécurité seront mis en évidence sous les formes suivantes:

**DANGER:** indique un danger imminent qui peut avoir de graves conséquences sur les personnes (lésions graves, voire mort)

**ATTENTION:** indique des situations ou des comportements à risque qui peuvent avoir des conséquences sur les personnes (lésions plus ou moins graves, voire mort).

**PRÉCAUTION:** indique des situations ou des comportements qui risquent de causer des lésions mineures aux personnes ou des dommages à l'élévateur, au véhicule soulevé ou à d'autres objets.

**RISQUE D'ÉLECTROCUTION:** avis de sécurité particulier placé sur l'élévateur même, aux endroits où le risque d'électrocution est particulièrement élevé.

## RISQUES ET PROTECTIONS

Nous allons maintenant étudier les risques que l'opérateur et l'agent d'entretien peuvent rencontrer pendant la phase de stationnement du véhicule en hauteur et les dispositifs adoptés par le constructeur pour diminuer ces risques au maximum.

### DÉPLACEMENTS LONGITUDINAUX ET LATÉRAUX

Les déplacements longitudinaux sont des mouvements de la charge en avant ou en arrière.

Les déplacements latéraux sont des mouvements vers la gauche ou vers la droite que le véhicule peut effectuer, spécialement durant les phases de montée et de descente de l'élévateur.

## ALLGEMEINE VORSICHTSMASSNAHMEN

Der Bediener und der Wartungsfachmann haben die in dem Land, in dem die Hebebühne aufgestellt ist, geltenden Unfallverhütungsvorschriften zu beachten.

Sie müssen ferner:

- sich immer in den im Handbuch angegebenen Arbeitsbereichen aufhalten;
- dafür sorgen, daß die Schutzgehäuse und alle mechanischen oder elektrischen Schutzvorrichtungen einwandfrei funktionieren und daß diese nicht entfernt oder ausgeschaltet werden;
- die auf den an der Hebebühne angebrachten Schildern und im Handbuch enthaltenen Sicherheitsanweisungen beachten.

Im Handbuchttext werden die Sicherheitshinweise folgendermaßen hervorgehoben:

**GEFAHR:** Weist auf eine unmittelbare Gefahr hin, die zu Personenschäden (schwere Verletzungen und auch Tod) führen kann.

**ACHTUNG:** Weist auf eine gefährliche Situation und/oder auf ein gefährliches Verhalten hin, die zu Personenschäden führen können (mehr oder weniger schwere Verletzungen und/oder auch Tod).

**VORSICHT:** Weist auf gefährliche Situationen und/oder ein gefährliches Verhalten hin, die zu weniger schweren Personenschäden und/oder zu Sachschäden an der Hebebühne, dem Fahrzeug und anderen Gegenständen führen können.

**STROMSCHLAGGEFAHR:** Es handelt sich um einen besonderen Sicherheitshinweis, der auf an der Hebebühne angebrachten Schildern gegeben wird. Diese Schilder sind an besonders stromschlaggefährdeten Punkten der Hebebühne angebracht.

### GEFAHREN UND SCHUTZVORRICHTUNGEN

Sehen wir nun, welchen Gefahren die Bediener und Wartungsfachmänner der Hebebühne ausgesetzt sein können, wenn das Fahrzeug auf der aufgestiegenen Hebebühne steht und welche Sicherheitsmaßnahmen der Hersteller getroffen hat, um diese Gefahren auf ein Mindestmaß zu begrenzen:

### LONGITUDINALE UND SEITLICHE VERSCHIEBUNGEN

Bei den longitudinalen Verschiebungen handelt es sich um Verschiebungen der Last nach vorne und nach hinten. Bei seitlichen Verschiebungen handelt es sich um Verschiebungen nach rechts oder nach links, die das Fahrzeug besonders beim Auffahren auf die Hebebühne aufweisen kann.

## ALGEMENE VOORZORGSMAATREGELEN

De bediener en de onderhoudsmonteur moeten de bepalingen van de in het land waar de lift is geïnstalleerd geldige wetgeving voor ongevalpreventie in acht nemen.

Verder moeten de operator en de onderhoudsmonteur:

- Altijd in het geplande werkgebied werken, zoals dit in de handleiding is weergegeven.
- Nooit de beschermkappen en mechanische, elektrische of andere soorten veiligheidsvoorzieningen verwijderen of uitschakelen;
- De op de machine aangebrachte veiligheidslabels en de veiligheidsinformatie in deze handleiding lezen.

In de handleiding worden alle veiligheidsopmerkingen als volgt aangegeven:

### GEVAAR:

Geeft dreigend gevaar aan dat tot ernstig letsel of de dood kan leiden.

### WAARSCHUWING:

Geeft situaties en/of soorten handelingen aan die onveilig zijn en kunnen leiden tot letsel in verschillende gradaties of de dood.

### VOORZICHTIG:

Geeft situaties en/of soorten handelingen aan die onveilig zijn en kunnen leiden tot licht letsel bij personen en/of schade aan de lift, het voertuig of andere eigendommen.

### RISICO VAN ELEKTRISCHE SCHOK:

Specifiek veiligheidslabel dat op de lift is aangebracht op plaatsen met een verhoogde kans op een elektrische schok.

### RISICO'S EN VEILIGHEIDSVORZIENINGEN:

Wij zullen nu de risico's waaraan bedieners of onderhoudsmonteurs kunnen worden blootgesteld als het voertuig in de opgeheven stand wordt stilgelegd, samen met de veiligheidsvoorzieningen die de fabrikant heeft aangebracht om al dergelijke gevaren tot het minimum te beperken onderzoeken:

#### BEWEGING IN DE LENGTERICHTING EN IN DE

#### DWARSRICHTING:

Met beweging in de lengterichting wordt het naar achteren en naar voren schuiven van de lading bedoeld.

Beweging in de dwarsrichting duidt op verschuiving naar links of rechts van het voertuig, vooral tijdens het omhoog brengen van de lift.



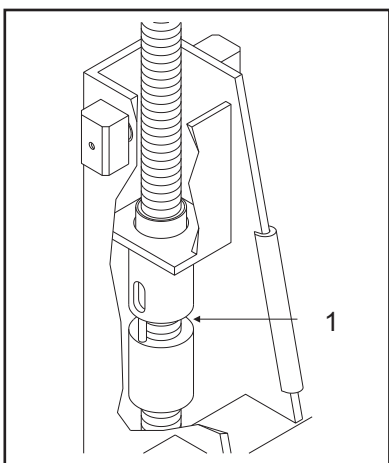


Fig.9 Abb.9

Per la sicurezza delle persone e dei mezzi è importante che:

- si rispetti la zona di sicurezza durante il sollevamento
- il motore sia spento, la marcia innestata ed il freno a mano tirato.
- il veicolo sia posizionato in maniera corretta
- vengano sollevati soltanto i veicoli ammessi senza superare portata ed ingombri previsti.

For the sake of safety of persons and equipment, make sure that:

- the safety area is observed during lifting
- the vehicle engine is switched off, the vehicle is in gear, and the hand brake is engaged.
- the vehicle is correctly positioned
- all weight and dimension limits are observed

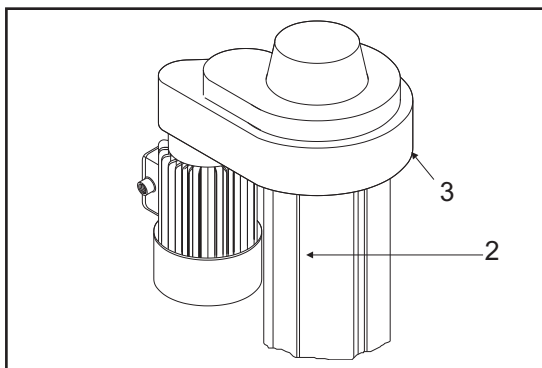


Fig.10 Abb.10

#### RISCHI IN FASE DI SOLLEVAMENTO DEL VEICOLO

Contro i sovraccarichi in peso e contro eventuali rotture sono stati adottati i seguenti dispositivi di sicurezza:

- in caso di sovraccarico sul motore interviene il relè termico.
- in caso di rottura della chiocciola portante, interviene la chiocciola di sicurezza (rif. 1, fig.9).
- in caso di extra corsa della parte mobile sono previsti un finecorsa elettrico (2) ed una piastra in acciaio (3) di blocco sulla parte superiore delle colonne (fig.10).

#### RISKS DURING VEHICLE LIFTING

The following safety devices have been introduced to avoid overloading and damage:

- in the case of overload: thermal relay appears.
- in the case of damage to the load-bearing nut, a safety nut (ref.1, fig.9) is automatically engaged.
- to prevent overrun of the mobile part, an electric limit switch (2) and a steel plate stop (3) are envisaged for the upper part of the post (fig.10).

Pour la sécurité des personnes et des biens, il est important de:

- respecter la zone de sécurité pendant l'élévation
- arrêter le moteur, mettre au point mort, tirer le frein à main.
- positionner correctement le véhicule
- ne soulever que des véhicules de type admis sans dépasser le poids et les dimensions prévus.

### **RISQUES EN COURS D'ÉLEVATION DU VÉHICULE**

Contre les surcharges et les éventuelles ruptures, les dispositifs suivants ont été adoptés:

- relais thermique intervenant en cas de surcharge du moteur.
- écrou de sécurité intervenant en cas de rupture de l'écrou porteur (rep. 1, fig. 9)
- un contact de fin de course (2) et une plaque d'arrêt en acier au sommet de la colonne (3) interviennent en cas de dépassement de course de la partie mobile (fig. 10).

Für die Sicherheit der Personen und der Fahrzeuge ist sehr wichtig, daß:

- der Sicherheitsbereich während des Aufstiegs eingehalten wird;
- der Motor abgestellt, der Gang eingestellt und die Handbremse angezogen wurde;
- das Fahrzeug korrekt positioniert ist ;
- nur die zugelassenen Fahrzeuge gehoben werden ohne die vorgesehene Tragfähigkeit und die Höchstabmessungen zu überschreiten.

### **GEFAHREN WÄHREND DES HEBENS DES FAHRZEUGS**

Gegen Überbelastungen und gegen den eventuellen Bruch der Vorrichtungen wurden folgende Sicherheitsmaßnahmen getroffen:

- bei Überbelastung des Motors greift das Thermorelais;
- bei Bruch eines tragenden Spiralgehäuses greift das Sicherheitsspiralgehäuse ein (Ref. 1, Abb. 9);
- bei einem Extralauf des beweglichen Teiles greift ein elektrischer Endschalter (2) und eine Sperr-Stahlplatte (3) am Säulenoberteil ein (Abb. 10).

Zorg met het oog op de veiligheid van personen en apparatuur dat:

- de veiligheidszone tijdens het omhoog brengen in acht wordt genomen;
- de motor van het voertuig is uitgeschakeld, het voertuig in de versnelling staat en de handrem is aangetrokken;
- het voertuig correct is geplaatst;
- alle limieten met betrekking tot gewicht en afmetingen in acht zijn genomen.

### **RISICO'S TIJDENS HET OMHOOG BRENGEN VAN EEN VOERTUIG**

De volgende veiligheidsvoorzieningen zijn aangebracht om overbelasting en schade te voorkomen:

- in het geval van overbelasting verschijnt het thermische relais.
- in geval van schade aan de lastdragende moer wordt automatisch een veiligheidsmoer (zie 1, Fig. 9) ingeschakeld.
- om overschrijding van het mobiele deel te voorkomen zijn een elektrische begrenzerschakelaar (2) en een stalen aanslagplaat (3) op het bovenste deel van de zuil aangebracht (fig. 10).

### **RISCHI DIRETTI ALLE PERSONE**

In questo paragrafo verranno illustrati i rischi che operatore, manutentore e chi si trova nell'area di lavoro del sollevatore, possono correre a causa di un uso non corretto del sollevatore stesso.

### **RISCHIO DI SCHIACCIAMENTO DELL'OPERATORE**

dovuto ad una errata posizione dell'operatore addetto al quadro comandi. Durante la fase di discesa delle pedane e del veicolo l'operatore non deve mai portarsi sotto le parti mobili in fase di discesa ma operare soltanto dalla zona comando

### **RISCHIO DI SCHIACCIAMENTO DEL PERSONALE IN GENERE**

Durante la fase di discesa del sollevatore e del veicolo il personale non deve sostare in zone interessate dalle traiettorie di discesa. L'operatore deve manovrare solo dopo essersi accertato che nessuna persona sia in posizioni pericolose.

### **RISCHIO DI URTO**

Dovuto alle parti del sollevatore o del veicolo posizionate ad altezza d'uomo.

Quando, per ragioni di lavoro, il sollevatore viene fermato a quote relativamente basse (inferiori a 1,75 m dal suolo) vi è il rischio di urtare contro le parti non evidenziate da particolari colorazioni.

### **RISCHIO DI SPOSTAMENTO DEL VEICOLO**

Dovuto ad operazioni da compiere e che generano spinte sul veicolo. Se il veicolo è di dimensioni o pesi ragguardevoli uno spostamento può rappresentare una situazione di sovraccarico o sbilanciamento non previsto pertanto evitare in maniera assoluta tali manovre.

### **RISKS TO PERSONS**

This paragraph illustrates risks to which the operator, maintenance worker or any person near the operating area of the lift may be exposed in the case of improper use of equipment.

### **RISK OF CRUSHING (OPERATOR)**

Possible if the operator controlling the lift is not in the specified position at the command panel. When the platforms and vehicle are descending, the operator must never be partly or completely underneath the moving structure. During this phase the operator must remain in the command zone.

### **RISK OF CRUSHING (PERSONNEL)**

When the platforms and vehicle are descending personnel are prohibited from entering the area beneath the moving parts of the lift. The lift operator must not start the manoeuvre until it has been clearly established that there are no persons in potentially dangerous positions.

### **RISK OF IMPACT**

Caused by parts of the lift or the vehicle that are positioned at head height.

When, due to operational reasons, the lift is immobilised at relatively low elevations (less than 1.75 m from the ground) personnel must be careful to avoid impact with parts of the machine not marked with special hazard colouring.

### **RISKS DUE TO VEHICLE MOVEMENT**

Movement may be caused during operations which involve force sufficient to move the vehicle.

If the vehicle is of considerable dimensions or weight, movement may lead to overloading or unbalancing; all measures must be taken to avoid such an occurrence.

### **RISQUES DIRECTS AUX PERSONNES**

Dans ce paragraphe sont illustrés les risques que l'opérateur, l'agent d'entretien et toute personne présente dans l'aire de travail peuvent encourir à cause d'une mauvaise utilisation de l'élévateur.

### **RISQUE D'ÉCRASEMENT DE L'OPÉRATEUR**

dû à une mauvaise position de celui-ci lorsqu'il actionne les commandes de l'élévateur. Durant la phase de descente de l'élévateur et du véhicule, l'opérateur ne doit jamais se placer sous les parties en mouvement mais opérer toujours depuis la zone de commande.

### **RISQUE D'ÉCRASEMENT DU PERSONNEL EN GÉNÉRAL**

Durant la phase de descente de l'élévateur et du véhicule, le personnel ne doit pas rester dans la zone concernée par la trajectoire de descente. L'opérateur doit s'assurer avant toute manoeuvre, qu'aucune personne ne soit en position dangereuse.

### **RISQUE DE CHOC**

Dû aux parties de l'élévateur ou du véhicule se trouvant à hauteur d'homme.

Quand, pour des raisons de travail, l'élévateur doit être arrêté à des hauteurs relativement basses (inférieures à 1,75m du sol), il y a risque de choc contre les parties non repérées par une couleur spécifique.

### **RISQUE DE DÉPLACEMENT DU VÉHICULE**

Dû à des opérations de travail qui engendrent des poussées sur le véhicule.

Si le véhicule est de poids et de dimensions respectables, un déplacement peut représenter une surcharge ou un déséquilibre non prévu.

Éviter donc de manière absolue ce type de manoeuvre.

### **GEFAHREN FÜR PERSONEN**

In diesem Paragraph wird auf die Gefahren eingegangen, denen der Bediener, der Wartungsfachmann und andere Personen bei einem nicht korrekten Betrieb der Hebebühne ausgesetzt sind, wenn sie sich im Wirkungsbereich der Hebebühne aufhalten.

### **QUETSCHGEFAHR FÜR DEN BEDIENER**

Beruhet auf einer falschen Position des Bedieners der Steuertafel. Während des Abstiegs der Trittbretter und des Fahrzeugs darf sich der Bediener niemals unter die absteigenden Teile begeben, sondern muß sich immer im Steuerbereich aufhalten.

### **QUETSCHGEFAHR FÜR DAS PERSONAL IM ALLGEMEINEN**

Während des Abstiegs der Hebebühne und des Fahrzeugs darf sich das Personal nicht im Wirkungskreis der Hebebühne aufhalten (Abb. 19). Der Bediener darf die Hebebühne erst dann manövrieren, wenn er sich überzeugt hat, daß sich keine Personen im Gefahrenbereich aufhält.

### **STOSSGEFAHR**

Beruhet auf den Teilen der Hebebühne und des Fahrzeugs, die sich in Kopfhöhe befinden.

Wenn die Hebebühne für Arbeiten in ziemlich niedriger Position angehalten wird (Bodenabstand unter 1,75 m) besteht die Gefahr gegen nicht durch besondere Farben gekennzeichnete Teile zu stossen.

### **GEFAHR DURCH EINE VERSCHIEBUNG DES FAHRZEUGS**

Beruhet auf Eingriffen, die einen Schub auf das Fahrzeug ausüben. Wenn das Fahrzeug ziemlich groß oder schwer ist, kann eine Verschiebung desselben zu einer nicht vorhersehbaren Überbelastung oder ungleichmäßigen Gewichtverteilung führen. Daher sind derartige Manöver unbedingt zu vermeiden.

### **RISICO VOOR PERSONEN**

Deze paragraaf beschrijft risico's waaraan de bediener, de onderhoudsmonteur of iedere persoon in de buurt van het werkgebied van de lift bij onjuist gebruik van de apparatuur kan worden blootgesteld.

### **RISICO VAN PLETTEN (BEDIENER)**

Is aanwezig als de bediener van de lift zich niet op de aangegeven plaats bij het bedieningspaneel bevindt. Als de platforms en het voertuig omlaag komen, mag de bediener zich nooit gedeeltelijk of geheel onder de bewegende constructie bevinden. Tijdens deze fase moet de bediener in de bedieningszone blijven.

### **RISICO VAN PLETTEN (MEDEWERKERS)**

Als de platforms en het voertuig omlaag komen, is het voor medewerkers verboden om het gebied onder de bewegende delen van de lift te betreden. De liftbediener mag de beweging niet starten voordat hij duidelijk heeft vastgesteld dat geen personen zich in mogelijk gevaarlijke posities bevinden.

### **RISICO VAN BOTSSEN**

Veroorzaakt door onderdelen van de lift of het voertuig dat op hoofdhoogte is geplaatst.

Als om operationele redenen de lift op relatief lage hoogte is vastgezet (minder dan 1.75 m van de grond), moeten werknemers uitkijken dat zij niet in botsing komen met delen van de machine die niet met speciale gevarenkleuren zijn gemarkeerd.

### **RISICO'S DOOR BEWEGING VAN HET VOERTUIG**

Beweging kan worden veroorzaakt tijdens werkzaamheden waarbij voldoende kracht wordt ontwikkeld om het voertuig in beweging te brengen. Bij grote of zware voertuigen kan beweging leiden tot overbelasting of onbalans. Neem alle voorzorgsmaatregelen om een dergelijke situatie te vermijden.

**RISCHIO DI CADUTA DEL VEICOLO DAL SOLLEVATORE.**  
Che può essere causato dal posizionamento non corretto del veicolo rispetto al sollevatore o da dimensioni del veicolo non compatibili con lo stesso sollevatore.

**RISK OF VEHICLE FALLING FROM LIFT**  
This risk could be caused by the incorrect positioning of the vehicle on the lift or by not adequate vehicle dimensions.

**E' VIETATO SALIRE SUL VEICOLO E/O METTERLO IN MOTO CON IL SOLLEVATORE INNALZATO.**

**NEVER BOARD THE VEHICLE AND/OR TURN THE ENGINE ON WHEN LIFT IS RAISED.**

**NON LASCIARE OGGETTI APPOGGIATI ALLE COLONNE O NELLA ZONA DI DISCESA DELLE PARTI MOBILI** in quanto si può avere il blocco della discesa, o la caduta del veicolo.

**NEVER LEAN OBJECTS AGAINST THE POSTS OR LEAVE THEM IN THE AREA WHERE MOVING PARTS ARE LOWERED;** this could hamper lowering or cause the vehicle to fall from the rack.

**RISCHIO DI SCIVOLAMENTO**  
Dovuto a zone del pavimento sporche di lubrificanti.  
**TENERE PULITA LA ZONA SOTTO E VICINA AL SOLLEVATORE pulendo le MACCHIE D'OLIO.**  
Al fine di evitare il rischio di scivolamento utilizzare i mezzi individuali previsti (scarpe antinfortunistiche).

**SLIPPING**  
This risk may arise due to spillage of lubricants in the surrounding area.  
**ALWAYS KEEP THE AREA SURROUNDING THE LIFT CLEAN by removing all OIL SPILLS.**  
To avoid the risk of slipping, make use of the recommended personal protection (anti-slip footwear).

### **RISQUE DE CHUTE DU VÉHICULE DE L'ÉLEVATEUR**

Peut être causé par une mauvaise position du véhicule par rapport à l'élevateur, ou à des dimensions de véhicule non compatibles avec l'élevateur.

### **IL EST INTERDIT DE MONTER DANS LE VÉHICULE ET/OU DE LE METTRE EN MARCHÉ LORSQU'IL EST EN ÉLEVATION**

### **NE PAS LAISSER D'OBJETS APPUYÉS SUR LES COLONNES OU DANS LA ZONE DE DESCENTE DES PARTIES MOBILES.**

Cela peut provoquer le blocage de la descente ou la chute du véhicule.

### **RISQUE DE GLISSEMENT**

Causé par la présence de lubrifiant sur le sol.

### **MAINTENIR LE SOL PROPRE SOUS ET AUTOUR DE L'ÉLEVATEUR en nettoyant les TACHES D'HUILE.**

Afin d'éviter tout risque de glissement, porter des moyens individuels de protection (chaussures antidérapantes).

### **ABSTURZGEFAHR DES FAHRZEUGS VON DER HEBEBÜHNE**

Kann durch eine falsche Positionierung des Fahrzeugs bezüglich der Hebebühne oder durch Fahrzeugabmessungen, die nicht mit der Hebebühne kompatibel sind, hervorgerufen werden.

### **ES IST VERBOTEN AUF DAS FAHRZEUG ZU STEIGEN UND/ODER DAS FAHRZEUG BEI HOCHGEFAHRENER HEBEBÜHNE ANZULASSEN.**

Keine Gegenstände an die Säulen lehnen oder in den Abstiegbereich der beweglichen Teile stellen, denn der Abstieg kann unterbrochen werden und das Fahrzeug kann abstürzen.

### **AUSRUTSCHGEFAHR**

Beruhet auf schmierigem Boden.

**DER BODEN UNTER UND IN DER NÄHE DER HEBEBÜHNE IST IMMER SAUBER ZU HALTEN. ÖLRESTE sind sofort zu entfernen.**  
Zur Verhinderung der Ausrutschgefahr sind individuelle Schutzmaßnahmen zu treffen (festes, rutschesicheres Schuhwerk).

### **RISICO DAT HET VOERTUIG VAN DE LIFT VALT**

Het risico kan ontstaan door verkeerde plaatsing van het voertuig op de lift of door ongeschikte afmetingen van het voertuig.

### **STAP NOOIT IN HET VOERTUIG EN/OF SCHAKEL NOOIT DE MOTOR IN ALS DE LIFT OMHOOG IS GEBRACHT.**

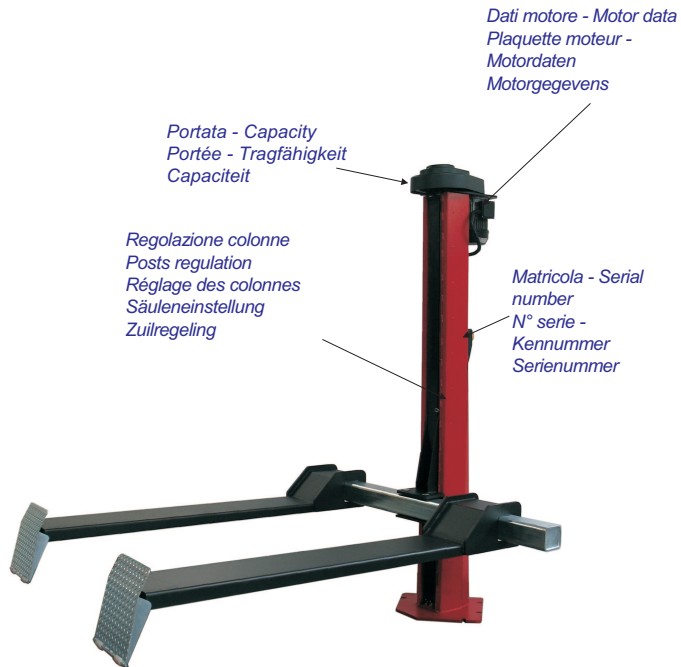
**LAAT NOOIT OBJECTEN TEGEN DE ZUILEN RUSTEN EN LAAT ZE NIET ACHTER IN DE ZONES WAAR BEWEGENDE DELEN OMLAAG WORDEN GEBRACHT.** Zij kunnen het omlaag brengen verhinderen of het voertuig van de lift doen vallen.

### **UITGLIJDEN**

Dit risico kan ontstaan door het morsen van smeermiddelen in het omliggende gebied.

**HOUD HET GEBIED RONDOM DE LIFT ALTIJD SCHOON DOOR ALLE GEMORSTE OLIE TE VERWIJDEREN.**

Maak om het risico van uitglijden te voorkomen gebruik van de aanbevolen persoonlijke bescherming (antislipschoenen).



### RISCHIO DI FOLGORAZIONE

Accanto a parti del sollevatore in cui si trovano fili elettrici evitate getti d'acqua, di vapore (da pulitrice a vapore), di solventi o vernici nella zona del sollevatore ed in particolare modo nelle immediate vicinanze del quadro elettrico.

### RISK OF ELECTRIC SHOCK

Risk of electric shock in areas of the lift housing electrical wiring. Do not use jets of water, steam (high pressure wash units), solvents or paint in the immediate vicinity of the lift, and take special care to keep such substances clear of the electrical command panel.

### RISCHIO DA ILLUMINAZIONE NON IDONEA

L'operatore ed il manutentore devono verificare che tutte le zone del sollevatore siano sempre illuminate in maniera uniforme ed in conformità a quanto previsto dalla normativa vigente nel luogo di installazione.

### RISKS RELATED TO INAPPROPRIATE LIGHTING.

The operator and the maintenance fitter must be able to assure that all the areas of the lift are properly and uniformly illuminated in compliance with the laws in force in the place of installation.

### RISCHIO DI ROTTURE DI COMPONENTI DURANTE IL FUNZIONAMENTO.

Il costruttore ha utilizzato materiali e procedure progettuali e costruttive idonee all'uso previsto e atte a creare un'apparecchiatura affidabile e sicura ma è necessario rispettare l'uso per cui è stato progettato il sollevatore nonché le frequenze delle ispezioni e delle manutenzioni consigliate nel capitolo 6 "MANUTENZIONE".

### RISK OF COMPONENT FAILURE DURING OPERATION.

Werther International has used appropriate materials and construction techniques in relation to the specified use of the machine in order to manufacture a reliable and safe lift. Note however, that the lift must be used in conformity with manufacturer's prescriptions and the frequency of inspections and maintenance work recommended in chapter 6 "MAINTENANCE" must be observed.

### RISCHI PER USI NON CONSENTITI.

Non è ammessa la presenza di persone sulle pedane né durante il sollevamento né quando il veicolo è già sollevato.

### RISKS RELATED TO IMPROPER USE.

Persons are not permitted to stand or sit on the platforms during the lift manoeuvre or when the vehicle is already lifted.

**Ogni uso del sollevatore, diverso da quello per cui è stato progettato può creare incidenti, anche molto gravi, alle persone che stanno lavorando nelle immediate vicinanze.**

È pertanto estremamente importante attenersi scrupolosamente a tutte le regole riguardanti l'uso, la manutenzione e la sicurezza riportate in questo manuale.

**All uses of the lift other than the uses for which it was designed are liable to give rise to serious accidents involving the persons working in the immediate vicinity of the unit.**

It is therefore essential to adhere scrupulously to all regulations regarding use, maintenance and safety contained in this manual.

### AVVISI DI SICUREZZA E TARGHETTE APPLICATI SULLA MACCHINA FIG10A

### SAFETY NOTICES AND DATA PLATES AFFIXED TO THE MACHINE FIG.10A

Fig.10a Abb.10a

## RISQUE D'ÉLECTROCUTION

Au voisinage des parties de l'élévateur dans lesquelles se trouvent des conducteurs électriques, éviter les jets d'eau ou de vapeur (nettoyeur haute-pression), l'utilisation de solvants ou de peintures dans la zone de l'élévateur et en particulier à proximité immédiate du coffret électrique.

## RISQUES DUS A UN ÉCLAIRAGE INSUFFISANT

L'opérateur et l'agent d'entretien doivent s'assurer que toute la zone de travail de l'élévateur soit toujours éclairée de manière uniforme et en conformité avec la législation en vigueur dans le lieu où est installé l'élévateur.

## RISQUE DE RUPTURE DE COMPOSANTS PENDANT LE FONCTIONNEMENT.

Le constructeur a utilisé des matériaux et des procédures de conception et de fabrication adaptés à l'usage prévu et aptes à réaliser un appareil fiable et sûr mais il est nécessaire de respecter l'usage pour lequel l'élévateur a été conçu ainsi que la fréquence des révisions et des entretiens mentionnés au chapitre 6 "ENTRETIEN".

## RISQUES CAUSÉS PAR UNE UTILISATION NON PRÉVUE

La présence d'aucune personne n'est admise sur les bras, ni pendant le fonctionnement de l'élévateur, ni pendant son stationnement en hauteur.

**Tout usage de l'élévateur, autre que celui pour lequel il a été conçu, peut créer des accidents, même graves, aux personnes qui travaillent à proximité immédiate.**

Il est donc très important de se conformer scrupuleusement à toutes les consignes inscrites dans ce manuel, relatives à l'utilisation, à l'entretien et à la sécurité.

## CONSIGNES DE SÉCURITÉ ET PLAQUETTES APPOSÉES SUR L'ÉLEVATEUR FIG.10A

## STROMSCHLAGGEFAHR

Es ist zu vermeiden, die Teile der Hebebühne, in denen sich elektrische Drähte befinden, mit Wasser oder Dampf (Dampfreinigungsmaschine), Lösemitteln und Lacken in Berührung zu bringen. Diese Vorsichtsmaßnahme ist besonders in der unmittelbaren Nähe der Schalttafel zu beachten.

## GEFAHR DURCH EINE SCHLECHTE BELEUCHTUNG

Der Bediener und der Wartungsfachmann müssen kontrollieren, daß alle Teile der Hebebühne immer gleichmäßig und in Übereinstimmung mit den im Aufstelland geltenden Vorschriften beleuchtet sind.

## GEFAHR DURCH BRUCH DER BESTANDTEILE WÄHREND DES BETRIEBS

Der Hersteller hat für den vorgesehenen Einsatz geeignete Materiale und Projektplanungen verwendet, damit ein zuverlässiges und sicheres Gerät gewährleistet ist. Es ist jedoch erforderlich, die Hebebühne nur zu dem Zweck zu verwenden, für den sie konzipiert wurde und die in Kapitel 6 "WARTUNG" empfohlenen Wartungseingriffe im vorgeschriebenen Zeitabstand auszuführen.

## GEFAHR DURCH VERBOTENE EINGRIFFE

Der Aufenthalt von Personen auf den Trittbrettern ist während des Hochfahrens und auch bei schon hochgefahrener Hebebühne verboten.

**Jeder Einsatz der Hebebühne für Zwecke, für die sie nicht konzipiert wurde, kann zu -auch sehr schweren- Verletzungen der in der unmittelbaren Nähe der Hebebühne arbeitenden Personen führen.**

Es ist daher außerordentlich wichtig, alle in diesem Handbuch enthaltenen Vorschriften bezüglich Gebrauch, Wartung und Sicherheit genau zu befolgen.

## AN DER MASCHINE ANGEBRACHTE SICHERHEITSHINWEISE UND SCHILDER ABB.10A

## RISICO VAN ELEKTRISCHE SCHOK

De kans op een elektrische schok in gebieden van de elektrische bedrading van de liftbehuizing.

Gebruik geen waterstralen, stoom (hogedrukwasunits), oplosmiddelen of verf in de onmiddellijke omgeving van de lift en zorg vooral dat dergelijke stoffen uit de buurt van het elektrische bedieningspaneel blijven.

## RISICO'S DOOR ONVOLDOENDE VERLICHTING.

De bediener en de onderhoudsmonteur moeten controleren of alle delen van de lift op de juiste manier en gelijkmatig verlicht zijn volgens de op de plaats van installatie geldige wetten.

## RISICO VAN HET VALLEN VAN ONDERDELEN TIJDENS DE BEDIENING.

Werther International heeft de juiste materialen en bouwtechnieken toegepast met betrekking tot het specifieke gebruik van de machine met als doel een betrouwbare en veilige lift te maken. Merk echter op dat de lift volgens de voorschriften van de fabrikant moet worden gebruikt en dat de inspecties en onderhoudswerkzaamheden met de in hoofdstuk 6 'ONDERHOUD' aanbevolen intervallen moeten worden uitgevoerd.

## RISICO'S DOOR VERKEERD GEBRUIK.

Personen mogen tijdens het omhoog brengen of als het voertuig reeds omhoog is gebracht niet op de platforms staan of zitten.

**Alle toepassingen van de lift anders dan de toepassingen waarvoor deze was bedoeld kunnen ernstige ongevallen veroorzaken, waarbij in de onmiddellijke omgeving van de unit werkende personen betrokken kunnen raken.**

Daarom is het van essentieel belang om nauwgezet alle voorschriften met betrekking tot gebruik, onderhoud en veiligheid in deze handleiding in acht te nemen.

## OP DE MACHINE AANGEBRACHTE VEILIGHEIDSLABELS EN GEGEVENSPLATEN FIG. 10A



## CAP.4 INSTALLAZIONE

**QUESTE OPERAZIONI SONO DI COMPETENZA ESCLUSIVA DEI TECNICI SPECIALIZZATI INCARICATI DAL COSTRUTTORE O DAI RIVENDITORI AUTORIZZATI.**

**SE EFFETTUATE DA ALTRE PERSONE POSSONO CREARE SITUAZIONI DI PERICOLO E CAUSARE GRAVI DANNI ALLE PERSONE E/O AL SOLLEVATORE.**

### VERIFICA DEI REQUISITI PER L'INSTALLAZIONE

Il sollevatore è costruito per l'impiego in locali chiusi e riparati. Il luogo prescelto non deve essere vicino a lavaggi, a posti di verniciatura, a depositi di solventi o vernici, a locali con lavorazioni che possono creare atmosfere esplosive.

### VERIFICA DI IDONEITÀ DELLE DIMENSIONI DEL LOCALE E DELLE DISTANZE DI SICUREZZA.

Il sollevatore deve essere installato rispettando le distanze di sicurezza da muri, colonne, altre macchine, ecc... e secondo le eventuali prescrizioni della legislazione vigente nel luogo di installazione.

Verificare in particolare:

- altezza: minimo 5000 mm (considerare l'altezza dei veicoli da sollevare tenendo conto che l'altezza max. delle pedane è di 1800 mm.).
- distanza dai muri: minimo 700 mm,
- spazi per lavorare: minimo 800 mm, oltre le dimensioni del veicolo da sollevare.
- spazi per la POSTAZIONE DI COMANDO,
- spazi per la manutenzione, per accessi e vie di fuga in caso di emergenze.
- posizione relativa alle altre macchine,
- possibilità di realizzare l'allacciamento elettrico.

### ILLUMINAZIONE

Tutte le zone della macchina devono essere illuminate in modo uniforme e sufficiente per garantire le operazioni di regolazione e manutenzione previste nel manuale, evitando zone d'ombra, riflessi, abbagliamento e affaticamento della vista.

L'illuminazione deve essere realizzata in accordo con la normativa vigente nel luogo di installazione (a cura dell'installatore dell'impianto di illuminazione).

### PAVIMENTO fig.11

Il sollevatore deve essere installato su platea orizzontale di spessore minimo 150 mm realizzata in calcestruzzo dosato con resistenza  $\geq 30$  N/mm<sup>2</sup>.

Il pavimento deve inoltre essere piano e ben livellato (10 mm di tolleranza sul livellamento).

Nel caso di applicazioni particolari, interpellare il costruttore.

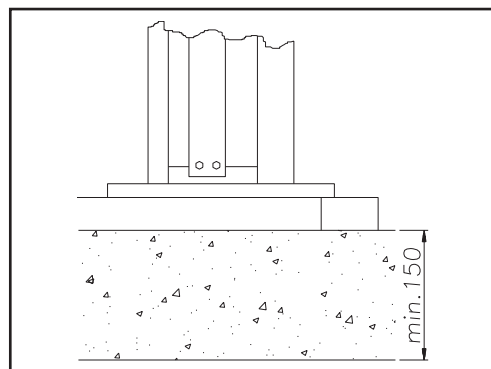


Fig.11 Abb.11

## CHAPTER 4 INSTALLATION

**THE FOLLOWING OPERATIONS MUST BE PERFORMED EXCLUSIVELY BY SPECIALISED TECHNICAL STAFF WITH AUTHORISATION FROM THE MANUFACTURER OR LICENSED DEALER.**

**IF THESE OPERATIONS ARE PERFORMED BY OTHER PERSONS, SERIOUS PERSONAL INJURY AND/OR IRREPERABLE DAMAGE TO THE LIFT UNIT MAY RESULT.**

### INSTALLATION REQUISITE CHECKLIST

The lift is designed for installation in enclosed areas suitably protected from the weather. The place of installation must be well clear of areas destined to washing or painting, and away from solvent or paint storage areas or areas where there is a risk of potentially explosive atmosphere.

### SUITABILITY OF THE DIMENSIONS OF THE PLACE OF INSTALLATION AND SAFETY CLEARANCES.

The lift must be installed in observance of the clearances between walls, pillars, other machines, etc. and in compliance with any legislative requirements in the country of installation.

Check in particular:

- minimum height: 5000 mm inclusive of height of vehicle and maximum height of platforms, i.e. 1800 mm.
- minimum distance from walls: 700 mm,
- minimum working area: 800 mm,
- area for COMMAND STATION,
- area for maintenance, access and emergency escape routes.
- position in relation to other machines,
- proximity to power supply for trouble-free hook-up.

### ILLUMINATION

All parts of the machine must be uniformly lit with sufficient light to assure that the adjustment and maintenance operations specified in the manual can be performed, and without areas of shadow, reflected light, glare and avoiding all situations that could give rise to eye fatigue.

The lighting must be installed in accordance with the laws in force in the place of installation (responsibility lies with the lighting equipment fitter).

### FLOOR fig.11

The lift must be installed on a horizontal concrete bed of adequate strength, of a minimum thickness of 150 mm made in concrete batched with strength  $\geq 30$  N/mm<sup>2</sup>.

The floor surface must be flat and levelled (10 mm tolerance).

Consult the manufacturer for special applications.

## CHAP. 4 INSTALLATION

**CES OPÉRATIONS SONT DE LA COMPÉTENCE EXCLUSIVE DES TECHNICIENS HABILITÉS PAR LE CONSTRUCTEUR OU LE REVENDEUR AGRÉÉ. EFFECTUÉES PAR D'AUTRES PERSONNES, ELLES PEUVENT CRÉER DES SITUATIONS DE DANGER ET CAUSER DE GRAVES DOMMAGES AUX PERSONNES ET/OU A L'ÉLÉVATEUR**

### VÉRIFICATIONS PRÉLIMINAIRES

L'élévateur est conçu pour fonctionner dans un local fermé et abrité. L'emplacement prévu ne doit pas être à proximité d'une aire de lavage ou de peinture, de dépôts de solvants ou de peintures, ou de postes de travail pouvant engendrer une atmosphère explosive.

### VÉRIFICATION DE LA COMPATIBILITÉ DES DIMENSIONS DU LOCAL ET DES DISTANCES DE SÉCURITÉ.

L'élévateur doit être installé en respectant les distances de sécurité entre murs, colonnes, autres machines, etc., et en respectant les éventuelles normes en vigueur dans la localité où le pont est installé. Vérifier en particulier:

- hauteur: min. 5000 mm (en tenant compte de la hauteur des véhicules à soulever et de l'élévation max. des chemins de roulement qui est de 1800 mm).
- distance par rapport aux murs: min. 700 mm.
- aires de travail: min. 800 mm en plus des dimensions du véhicule à soulever.
- espace pour la POSITION DE COMMANDE
- espace pour l'entretien et pour l'évacuation du personnel en cas d'urgence.
- position par rapports aux autres équipements.
- possibilité d'effectuer le raccordement électrique.

### ÉCLAIRAGE

Toutes les zones de l'élévateur devront être éclairées de manière uniforme et suffisante pour assurer les opérations de réglage et d'entretien prévues dans le manuel, en évitant les zones d'ombre, les reflets, les aveuglements et les sources de fatigue oculaire. L'éclairage doit être réalisé en conformité avec les normes en vigueur dans la localité d'installation (à charge de l'installateur du matériel d'éclairage).

### SOL fig.11

L'élévateur doit être installé sur un sol horizontal d'une épaisseur minimale de 150 mm réalisé en béton dosé à une résistance supérieure ou égale à 30 N/mm<sup>2</sup>. Le sol doit être plan et bien nivelé (tolérance maximale admise sur la planéité: 10 mm).

Dans le cas d'installations particulières, consulter le fabricant.

## KAP. 4 AUFSTELLUNG

**DIESE EINGRIFFE DÜRFEN NUR VON SPEZIALISIERTEN TECHNIKERN AUSGEFÜHRT WERDEN, DIE VON DEM HERSTELLER ODER VON DEN AUTORISIERTEN WIEDERVERKÄUFERN FÜR DIE AUFSTELLUNG DER HEBEBÜHNE ZUGELASSEN WURDEN. DIE AUFSTELLUNG DURCH ANDERE PERSONEN STELLT EINE GEFAHR DAR UND KANN ZU SCHWEREN PERSONENSCHÄDEN ODER ZU SCHÄDEN AN DER HEBEBÜHNE FÜHREN.**

### KONTROLLE DER REQUISITEN FÜR DIE AUFSTELLUNG

Die Hebebühne wurde für den Einsatz in geschlossenen und geschützten Räumen entwickelt. Der für die Aufstellung gewählte Ort darf sich nicht in der Nähe von Wasch- oder Lackierstationen, Lösemittel- oder Lacklagern und von explosionsgefährdeten Räumen befinden.

### KONTROLLE DER GEEIGNETEN GRÖSSE DES RAUMES UND DER SICHERHEITSABSTÄNDE.

Die Hebebühne muß unter Beachtung des Sicherheitsabstands von Wänden, Säulen, anderen Maschinen, dargestellt aufgestellt werden. Die eventuellen Vorschriften des Landes, in dem die Hebebühne aufgestellt wird, sind zu beachten.

Insbesondere ist zu kontrollieren:

- Höhe: Mindestens 5000 mm (es ist die Höhe der Fahrzeuge unter Berücksichtigung der Tatsache zu beachten, daß die max. Höhe der fahrschiene 1800 mm ist).
- Abstand von den Wänden: Mindestens 700 mm.
- Raum zum Arbeiten: Mindestens 800 mm zusätzlich zu den Abmessungen des zu hebenden Fahrzeugs.
- Platz für den STEUERPOSTEN.
- Raum für die Wartung, den Zugang und die Fluchtwege im Notfall.
- Position zu den anderen Maschinen.
- Stromanschlussmöglichkeit.

### BELEUCHTUNG

Alle Teile der Maschine müssen gleichmäßig und ausreichend beleuchtet sein, um die Ausführung der im Handbuch vorgesehenen Einstell- und Wartungseingriffe zu gewährleisten. Dunkelbereiche, Reflexe, Blendung und andere die Augen ermüdende Effekte sind zu vermeiden.

Die Beleuchtung muß in Übereinstimmung mit den am Aufstellort geltenden Vorschriften ausgeführt werden (von dem die Beleuchtungsanlage herstellenden Elektriker zu beachten).

### BODEN abb.11

Die Hebebühne muß auf ebenem Betonboden mit einer Stärke von mindestens 150 mm und mit einem Widerstand von 30 N/mm<sup>2</sup> aufgestellt werden. Der Boden muß eben und gut nivelliert sein (10 mm Toleranz bei der Nivellierung). Bei besonderen Anwendungen ist der Hersteller zu befragen.

## HOOFDSTUK 4 INSTALLATIE

**DE VOLGENDE WERKZAAMHEDEN MOGEN UITSLUITEND WORDEN UITGEVOERD DOOR GESPECIALISEERDE EN DOOR DE FABRIKANT BEVOEGDE TECHNISCHE MEDEWERKERS OF EEN GELICENTIEERDE LEVERANCIER. UITVOERING VAN DEZE WERKZAAMHEDEN DOOR ANDERE PERSONEN KAN LEIDEN TOT ERNSTIG PERSOONLIJK LETSEL EN/OF ONHERSTELBARE SCHADE AAN DE LIFT.**

### CHECKLIST VOOR INSTALLATIEBENODIGDHEDEN

De lift is bedoeld voor installatie in een afgesloten en voldoende tegen weersinvloeden beschermde ruimte. De installatieplaats moet op voldoende afstand zijn van ruimtes voor wassen en schilderen en niet in de buurt van opslagplaatsen van oplosmiddelen of verf, waar mogelijk explosiegevaar aanwezig is.

### GESCHIKTHEID VAN DE AFMETINGEN VAN DE INSTALLATIEPLAATS EN VEILIGE AFSTANDEN.

Houd bij het installeren van de lift rekening met de ruimtes tussen muren, pilaren, andere machines, enz. en installeer volgens eventueel in het land van installatie geldige wettelijke eisen.

Controleer in het bijzonder:

- minimumhoogte: 5000 mm inclusief de hoogte van het voertuig en de maximumhoogte van de platforms, d.w.z. 1800 mm;
- de minimumafstand tot muren: 700 mm;
- de minimumwerkruimte: 800 mm;
- ruimte voor de BEDIENINGSPLAATS;
- ruimte voor onderhoud, toegang en vluchtroutes voor noodgevallen;
- de plaats ten opzichte van andere machines;
- de afstand tot voeding voor probleemlose aansluiting.

### VERLICHTING

Alle onderdelen van de machine moeten gelijkmatig met voldoende licht zijn verlicht om zeker te zijn dat de in de handleiding aangegeven afstel- en onderhoudswerkzaamheden kunnen worden uitgevoerd. Bovendien moeten schaduwgebieden, lichtreflectie en schittering en alle situaties waarbij de ogen vermoeid kunnen raken worden vermeden. Installeer de verlichting volgens de in de plaats van installatie geldige wetten (de verlichtingsmonteur is hiervoor verantwoordelijk).

### VLOER (fig. 11)

Plaats de lift op een horizontale betonnen ondergrond die sterk genoeg is en een minimumdikte heeft van 150 mm. Het beton moet met een kracht van 30 N/mm<sup>2</sup> zijn aangebracht. Het vloeroppervlak moet vlak en waterpas zijn (10 mm tolerantie). Raadpleeg de fabrikant voor speciale toepassingen.



Fig.12 Abb12

## MONTAGGIO



### ATTENZIONE

**DURANTE IL MONTAGGIO NON É AMMESSO  
NESSUN ESTRANEO AI LAVORI**

1) Posizionare la colonna nella zona prestabilita tenendo conto dello spazio di manovra dei veicoli che dovranno salire sulle rampe ( fig.12 )

2) Sollevare la colonna in posizione verticale, usando la base come dima forare il pavimento con una punta da calcestruzzo Ø24 per una profondità di circa 200mm ( fig.13 ).

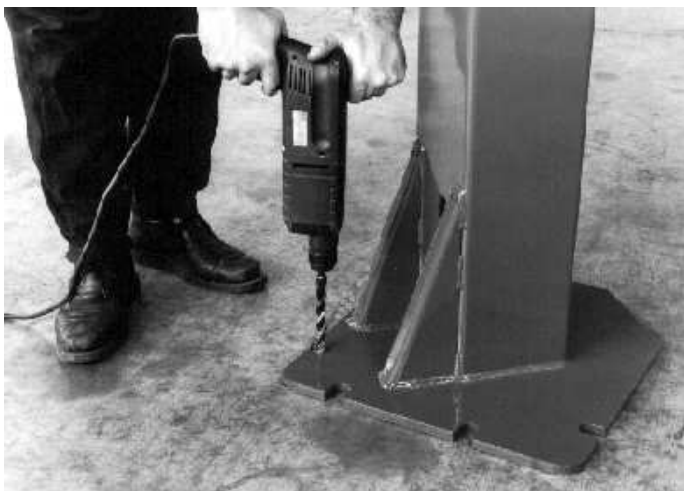


Fig.13 Abb.13

## INSTALLATION.

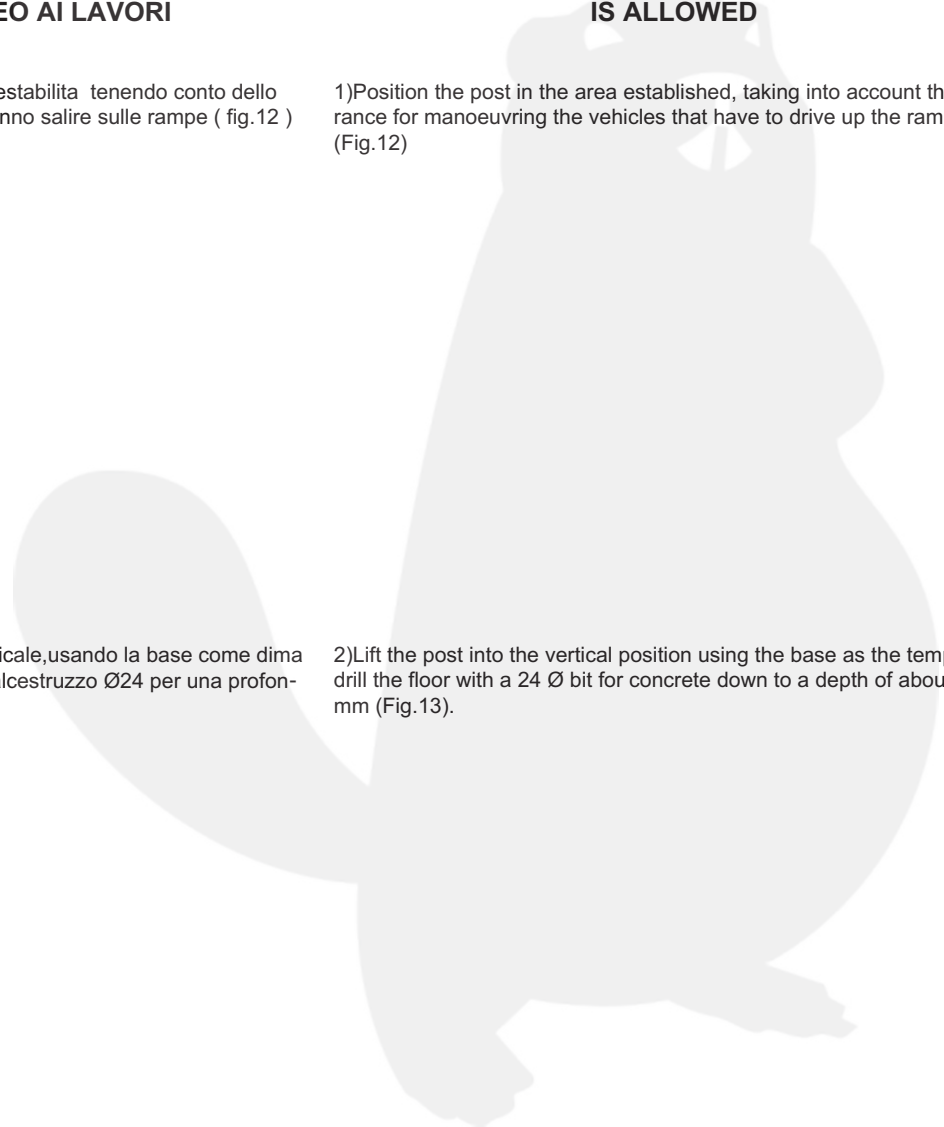


### CAUTION

**DURING INSTALLATION NO AUTHORIZED PEOPLE  
IS ALLOWED**

1) Position the post in the area established, taking into account the clearance for manoeuvring the vehicles that have to drive up the ramps (Fig.12)

2) Lift the post into the vertical position using the base as the template; drill the floor with a 24 Ø bit for concrete down to a depth of about 200 mm (Fig.13).



## MONTAGE



**PENDANT LE MONTAGE, IL N'EST ADMIS AUCUNE PERSONNE ÉTRANGÈRE AU TRAVAIL**

1) Positionner la colonne à l'endroit prévu en tenant compte de l'espace de manœuvre nécessaire aux véhicules devant accéder aux rampes (fig.12)

2) Placer la colonne à la verticale et en utiliser la base comme gabarit pour percer le sol à l'aide d'une mèche à béton Ø 24, sur une profondeur d'environ 200 mm (fig.13).

## MONTAGE



**BEI DER MONTAGE HAT NUR DAS MIT DER MONTAGE BESCHÄFTIGTE PERSONAL ZUTRITT ZUM AUFSTELLRAUM.**

1) Positionieren Sie die Säule im zuvor festgelegten Bereich und berücksichtigen Sie dabei den Rangierbereich für die Fahrzeuge, die auf die Rampen auffahren müssen (Abb.12 ).

2) Heben Sie die Säule in die vertikale Position an und bohren Sie unter Verwendung der Basis als Schablone den Boden mit einem Bohrer für Beton Ø24 und bis auf eine Tiefe von ca. 200 mm (Abb.13 ).

## INSTALLATIE.



**TIJDENS HET INSTALLEREN MOGEN GEEN ONBEVOEGDE PERSONEN AANWEZIG ZIJN**

1) Plaats de zuil in het vastgestelde gebied, rekening houdend met de ruimte voor het manoeuvreren van de voertuigen bij het oprijden van de hellingbanen (Fig. 12).

2) Zet de zuil verticaal. Boor met de onderkant als mal met een 24 Ø boor voor beton ongeveer 200 mm diepe gaten in de vloer (Fig. 13).



Marca/Brand/ Merk	Tipo Typ	A	B
HILTI	HSL-TZ M16/50 HSL-3 M16	24	125
FISCHER	FH24/25H	24	125

3) Inserire i tasselli (vedi tabella) senza bloccarli completamente, controllare la perpendicolarità della colonna con una livella ,eventualmente spessorare la base

3)Insert the anchor bolts (see table) without locking them completely; check perpendicularity of the post with a level, shimming the base if necessary.



4) Serrare con la chiave dinamometrica i tasselli di fissaggio con una coppia di serraggio di 100 Nmt

4)Tighten the anchor bolts with a dynamometric wrench to a 100 Nm torque.

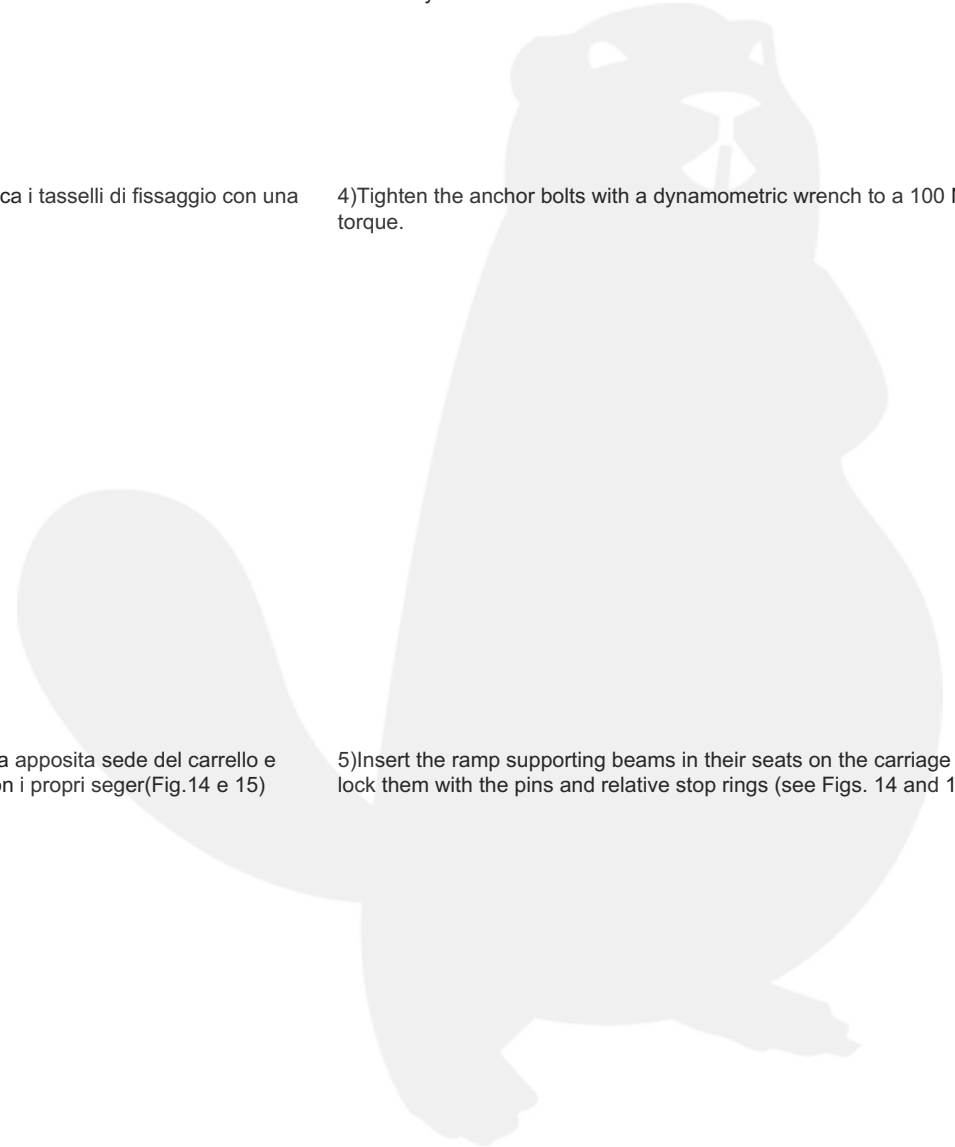
Fig.14 Abb.14



5) Inserire la trave supporto rampe nella apposita sede del carrello e bloccarla con le spine assicurandola con i propri seger(Fig.14 e 15)

5)Insert the ramp supporting beams in their seats on the carriage and lock them with the pins and relative stop rings (see Figs. 14 and 15).

Fig.15 Abb.15



3) Introduire les chevilles (voir tableau) sans les serrer complètement et contrôler la perpendicularité de la colonne à l'aide d'un niveau et au besoin placer des cales à la base.

3) Setzen Sie die Dübel ein (siehe Tabelle) ohne sie vollständig zu blockieren, stellen Sie mit einer Wasserwaage sicher, dass die Säule senkrecht steht und nivellieren Sie gegebenenfalls die Basis mit Dickenstücken.

3) Plaats de ankerbouten (zie tabel), maar draai ze niet maximaal aan. Controleer met een waterpas of de zuil loodrecht staat en plaats indien nodig een vulstuk bij de onderplaat.

4) À l'aide d'une clé dynamométrique, serrer les chevilles de fixation à un couple de serrage de 100 Nm.

4) Ziehen Sie die Befestigungsdübel mit einem Drehmomentschlüssel mit einem Drehmoment von 100 Nm an.

4) Draai de ankerbouten met een dynamometrische sleutel tot een draaimoment van 100 Nm aan.

5) Mettre en place le montant de soutien des rampes dans le logement du chariot et le bloquer à l'aide des goupilles et des anneaux de retenue (Fig. 14 et 15).

5) Stecken Sie den Rampenhalterungsträger in den entsprechenden Sitz des Wagens ein, blockieren Sie ihn mit den Stiften und sichern Sie ihn mit den entsprechenden Seegerringen (Abb. 14 und 15)

5) Plaats de steunbalken voor de hellingbanen op de hiervoor bestemde plaatsen op de wagen en vergrendel ze met de pennen en relatieve arrêteerringen (zie Fig. 14 en 15).

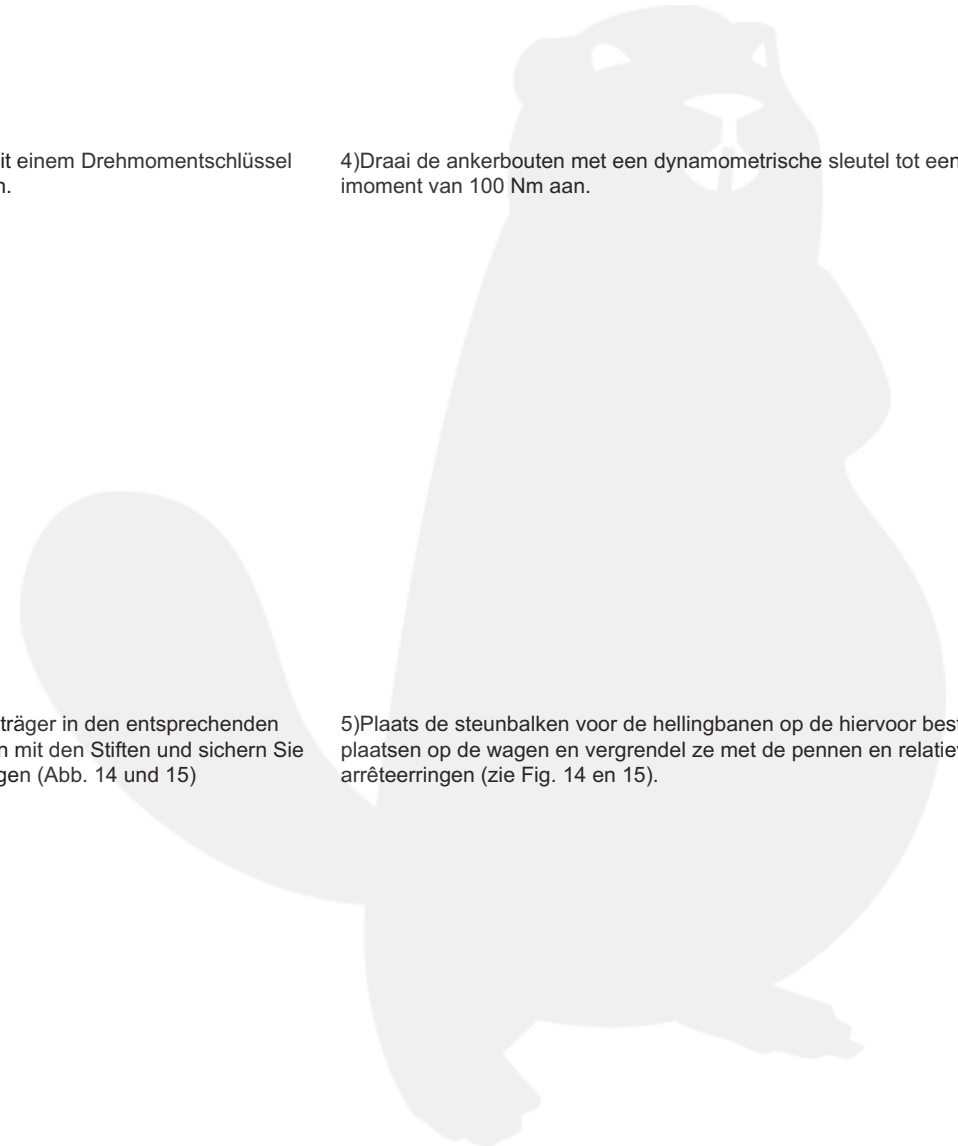




Fig.16 Abb.16

6) Mantenendo l'otturatore di sicurezza disinserito infilare le rampe nella trave (Fig.16).

6) With the safety shutter disconnected, insert the ramps in the beams (Fig. 16).

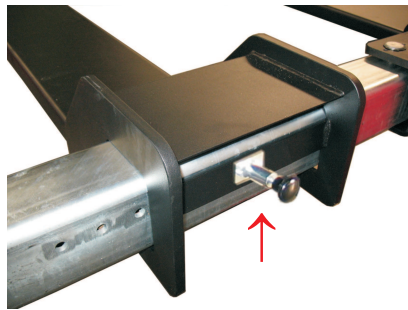


Fig.16a Abb.16a

 **ATTENZIONE**

Ogni volta che si cambia posizione alle rampe, prima di salire con il veicolo, assicurarsi che l'otturatore di sicurezza sia inserito nel foro corrispondente.(Fig.16a)

 **ATTENTION:**

each time ramp position is changed, before driving the car on, make certain the safety shutter is in the corresponding hole.(Fig.16a)

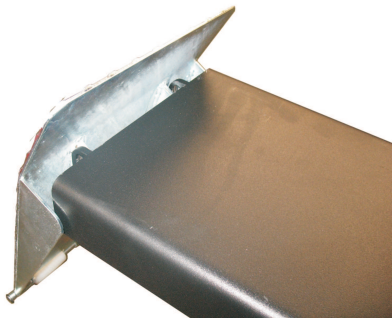


Fig.16b Abb.16b

 **ATTENZIONE**

Le rampette di salita(Fig.16b) servono anche come ferma ruota, quindi a rampe sollevate ,verificare che le rampette si ribaltino automaticamente.

 **ATTENTION:**

the small drive-up ramps(Fig.16b) also serve as a wheel brake so, when the ramps are raised, check that the small drive-up ramps tip automatically.

6)En maintenant le blocage de sécurité extrait, mettre en place les rampes sur le montant (Fig. 16).

6) Stecken Sie die Rampen in den Träger ein und lassen Sie dabei den Sicherheitsverschluss offen (Abb. 16).

6)Plaats de hellingbanen in de balken met de veiligheidspennen verwijderd (Fig. 16).

 **ATTENTION**

À chaque changement de position des rampes, avant de faire monter un véhicule, s'assurer que le blocage de sécurité est bien engagé dans le trou correspondant.(Fig. 16a)

 **ACHTUNG**

Stellen Sie bei jeder Änderung der Position der Rampen vor dem Aufahren mit dem Fahrzeug sicher, dass der Sicherheitsverschluss in die entsprechende Bohrung eingesteckt worden ist.(Abb.16a)

 **LET OP:**

Controleer bij iedere wijziging van de positie van de hellingbaan voordat u de auto de hellingbaan oprijdt of de veiligheidspennen in de bijbehorende gaten zitten (Fig. 16a).

 **ATTENTION**

(Fig. 16b)Les petites rampes d'accès font également office de cales des roues, aussi après élévation, s'assurer qu'elles basculent automatiquement.

 **ACHTUNG**

(Abb.16b)Die kleinen Auffahrrampen dienen auch als Radsicherung; stellen Sie daher bei angehobenen Rampen sicher, dass die kleinen Rampen automatisch hochklappen.

 **LET OP:**

De kleine oprijdelen (Fig. 16b) dienen ook als wielrem, dus controleer als de hellingbanen omhoog gaan of de kleine oprijdelen automatisch kantelen.



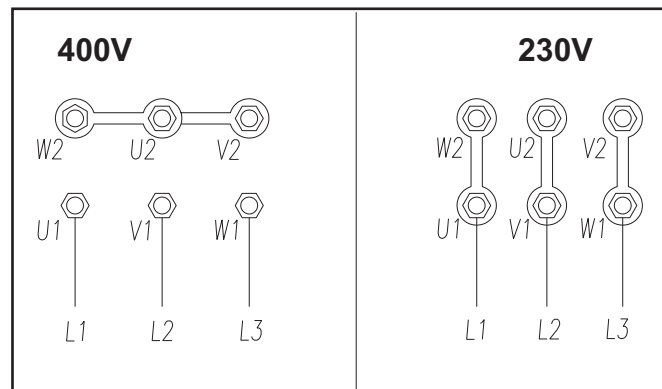


Fig.17 Abb.17

## ALLACCIAMENTO IMPIANTO ELETTRICO



**ATTENZIONE**

Le operazioni sottoelencate devono essere eseguite da personale qualificato.

- Prima del collegamento elettrico verificare che :
  - l'impianto di alimentazione al sollevatore sia dotato delle protezioni previste dalle norme vigenti nel paese in cui viene installato.
  - la linea di alimentazione abbia la seguente sezione :
    - Tensione sollevatore 400V trifase: .....minimo 2,5 mm<sup>2</sup>
    - Tensione sollevatore 230V trifase: .....minimo 4 mm<sup>2</sup>
    - Tensione sollevatore 230V monofase: .....minimo 6 mm<sup>2</sup>
  - le oscillazioni di tensione rientrino nel campo di tolleranza previsto dalle specifiche.

- Eseguire l'allacciamento di potenza e di comando alla morsetteria del quadro, inserendo il cavo nella cassetta passando da uno dei due fori predisposti e seguendo lo schema dell'impianto elettrico.

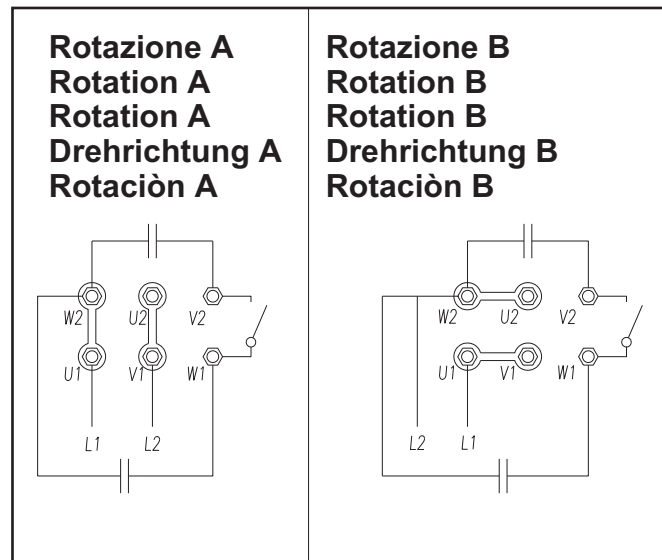


Fig.18 Abb.18



**ATTENZIONE**

Il costruttore fornisce il ponte con motore trifase, predisposto per il funzionamento a 400V.

Fig.17 Collegamenti motore monofase.

- Chiudere il coperchio del quadro elettrico, ruotare l'interruttore generale (IG, Fig.19) in posizione 1, premere il pulsante di salita (rif.P1, Fig.19) e, in caso di discesa dei carrelli, invertire tra loro 2 fasi dell'alimentazione .
- Controllare il corretto funzionamento dei finecorsa di estremità colonna premendoli manualmente.

## CONNECTION TO POWER SUPPLY



**WARNING**

The following operations must be performed by qualified personnel only.

- Before connecting power supply, check that:
  - the electrical system in the workshop is equipped with the protective devices envisaged by national safety standards.
  - the power line is suitably sized:
    - Lift rack voltage: 400 V.....Min. size: 2.5 mm<sup>2</sup>
    - Lift rack voltage: 230 V.....Min. size: 4 mm<sup>2</sup>
    - Lift rack voltage: 230 V Single-phase: .....Min. size: 6 mm<sup>2</sup>
  - voltage fluctuations are within the tolerance specified in the specifications.

- Use the electrical plant wiring plan when connecting to power supply and panel terminals.  
Open the control panel cover and route in the wires through one of the cable inlet holes already present.



**WARNING**

The manufacturer supply the lift rack with a three-phase motor set to 400v.

Fig.17 Single-phase motor connections

- Close the electric panel, set the master switch (ref "IG" in fig. 19) to position 1, then press the LIFT button (ref.P1 in Fig.19); if the carriages descend, invert 2 of the power lines .
- Check that the post limit switches operate correctly by pressing manually.

## ACCORDEMENTS ÉLECTRIQUES



### ATTENTION

**Les opérations décrites ci-dessous doivent être effectuées par un personnel qualifié.**

- 1) Avant tout raccordement électrique, vérifier que:
  - la ligne électrique alimentant l'élévateur soit équipée des protections prévues par les normes en vigueur dans le pays d'installation.
  - La ligne d'alimentation électrique soit de section suffisante:  
Tension de l'élévateur 400 V triphasé: .....2,5 mm<sup>2</sup> minimum  
Tension de l'élévateur 230 V triphasé: ..... 4 mm<sup>2</sup> minimum  
Tension de l'élévateur 230V monophasé: 6 mm<sup>2</sup> minimum
  - Les variations de tension ne dépassent pas la tolérance indiquée au tableau des caractéristiques.
- 2) Effectuer le raccordement de l'alimentation électrique au niveau du bornier situé dans le coffret de commande en passant le câble par l'un des deux orifices prévus à cet effet et en suivant les indications du schéma .



### ATTENTION

**Le constructeur fourni l'élévateur avec moteur triphasé,prédisposé pour un fonctionnement à 400V.**

Fig. 17 Raccordements moteur monophasé.

- 3) Refermer la porte du coffret électrique, tourner l'interrupteur (IG, fig. 19) sur la position 1 et actionner le poussoir de montée (rep. P1, fig. 19). En cas de descente des chariots, inverser deux des fils de l'alimentation électrique.
- 4) Contrôler le parfait fonctionnement des contacts de fin de course en les actionnant manuellement.

## ANSCHLUSS AN DIE ELEKTRISCHE ANLAGE



### ACHTUNG

**Die nachstehenden Eingriffe müssen von Fachmännern ausgeführt werden.**

- 1) Vor dem elektrischen Anschluss ist zu kontrollieren, daß:
  - die elektrische Anlage den am Aufstellort geltenden Vorschriften entspricht;
  - die Speiseleitung den folgenden Querschnitt aufweist:  
Hebebühnenspannung 400V Drehstrom .....mind. 2,5 mm<sup>2</sup>  
Hebebühnenspannung 230V Drehstrom .....mind. 4 mm<sup>2</sup>  
Hebebühnenspannung 220V Einphasenstrom ...mind. 6 mm<sup>2</sup>
  - die Spannungsschwankungen die in den Spezifikationen enthaltene Toleranz nicht über- oder unterschreiten.
- 2) Den Leistungs-und Steueranschluß an das Schalttafelklemmbrett ausführen, indem das Kabel durch eines der beiden Löcher in den Kästen eintritt. Dabei das Schema der elektrischen Anlage .



### ACHTUNG

**Der Hersteller liefert die Bühne mit Drehstrommotor für 400V-Betrieb.**

Abb.17 Anschlub Einphasenmotor.

- 3) Die Schalttafelabdeckung schliessen, den Hauptschalter (IG, Abb.19) auf 1 stellen, die Aufstiegstaste (Ref. P1, Abb. 19) drücken. Falls die beiden Schliitten absteigen sollten, sind die beiden Speisephase umzukehren.
- 4) Den einwandfreien Betrieb der Endschalter an den Säulenenden kontrollieren, indem diese per Hand gedrückt werden.

## OP DE VOEDING AANSLUITEN



### WAARSCHUWING

**De volgende handelingen mogen alleen door hiervoor gekwalificeerde werknemers worden uitgevoerd.**

- 1)Controleer voordat u de voeding aansluit of:
  - het elektrische systeem in de werkplaats volgens de nationale veiligheidsnormen is uitgerust met veiligheidsvoorzieningen.
  - de voedingskabel de juiste dikte heeft:  
Voltage van de lift: 400 V.....Min. afmeting: 2,5 mm<sup>2</sup>  
Voltage van de lift: 230 V.....Min. afmeting: 4 mm<sup>2</sup>  
Voltage van de lift: 230 V enkelfasig:.....Min. afmeting: 6 mm<sup>2</sup>
  - de spanningsfluctuaties binnen de in de specificaties gegeven toleranties liggen.
- 2)Gebruik het elektrische bedradingsschema bij aansluiting op de voeding en de paneelaansluitingen.  
Open de kap van het bedieningspaneel en leid de draden door één van de reeds aanwezige kabelinlaatopeningen.



### WAARSCHUWING

**De fabrikant levert de lift met een op 400 V ingestelde driefasemotor.**

Fig. 17 Aansluitingen van de eenfasemotor

- 3)Sluit het elektrische paneel, zet de hoofdschakelaar ('IG' in Fig. 19) op 1, druk vervolgens op de knop OMHOOG (P1 in Fig. 19). Wissel als de wagens omlaag bewegen 2 van de voedingskabels.
- 4)Controleer of de begrenzerschakelaars van de zuil goed werken door deze handmatig in te drukken.

## CAP.5 FUNZIONAMENTO ED USO

I comandi del sollevatore sono i seguenti:

### QUADRO COMANDI FIG.19

#### INTERUTTORE GENERALE (IG)

**POSIZIONE 0:** Il sollevamento non è in tensione; è possibile l'accesso all'interno del quadro ed è possibile lucchettare l'interruttore per impedire l'uso del sollevatore.

**POSIZIONE 1:** dà tensione al sollevatore e blocca la porta del quadro contro le aperture accidentali.

#### PULSANTE DI SALITA ( P1 )

Tipo "uomo presente", funziona sotto tensione a 24 V e, se premuto, aziona il motore elettrico ed i meccanismi che attuano il sollevamento del carrello .

#### PULSANTE DI DISCESA ( P2 )

Tipo "uomo presente", funziona sotto tensione a 24 V e, se premuto, aziona il motore elettrico ed i meccanismi che attuano la discesa del carrello .

### SEQUENZA DI FUNZIONAMENTO

#### SOLLEVAMENTO

Ruotare l'interruttore generale in posizione 1 e premere il pulsante di salita fino al raggiungimento dell'altezza desiderata.

#### STAZIONAMENTO

Una volta raggiunta l'altezza desiderata rilasciare il pulsante di salita; inoltre portare l'interruttore generale in posizione 0.

#### DISCESA

Riportare l'interruttore generale in posizione 1, verificare che sotto al sollevatore non vi siano ostacoli, quindi premere il pulsante di discesa P2 che porta il veicolo a terra o all'altezza voluta.

La discesa completa avviene premendo il pulsante P2 fino quando a circa 25 cm da terra la discesa verrà arrestata dall'entrata in funzione di un segnale acustico dispositivo salvapièdi.

Il segnale acustico si disattiverà rilasciando il pulsante P2.

Premere nuovamente il pulsante P2 il sollevatore completerà la discesa accompagnato dal segnale acustico che avverte del pericolo di schiacciamento dei piedi.

Se durante la discesa il sollevatore incontra un ostacolo che impedisce il proseguimento della corsa di un carrello si ha l'intervento del cavo di sicurezza che blocca il movimento del sollevatore.

## CHAPTER 5 OPERATION AND USE

The lift commands include:

### CONTROL BOX FIG.19

#### MASTER SWITCH (IG)

**POSITION 0:** The lift is not receiving electrical power: access to panel is possible. The master switch may be locked out to prevent improper use.

**POSITION 1:** power supplied to lift; panel door is automatically locked to prevent accidental opening.

#### LIFT BUTTON ( P1 )

Non-detented button that must be held pressed (deadman device), operating at 24 V; operates the electric motor and mechanisms for raising carriage.

#### DESCEND BUTTON ( P2 )

Non-detented type (see above), operating at 24 V; operates the electric motor and mechanisms for lowering carriage.

### OPERATING SEQUENCE

#### LIFTING

Turn the master switch to position 1, then press the LIFT button until the desired height has been reached.

#### PARKING

Release lift button once desired height has been reached, then turn the master switch to position 0:

#### DESCENT

After ensuring that no obstacles are present beneath the lift, turn master switch back to position 1, then press button P2 to lower vehicle to the desired height or to the ground.

The complete descent travel is carried out pressing pushbutton P2 until the lift stops at approx. 25 cm from ground and the buzzer of the automatic footguard-system sounds.

The buzzer will fall silent releasing button P2.

Pressing P2 again, the lift will continue its downtravel to ground accompanied with the buzzer that will indicate the danger of crushing (the feet).

If an obstacle hampers carriage during this phase, the safety cable will operate to immobilise the lift.

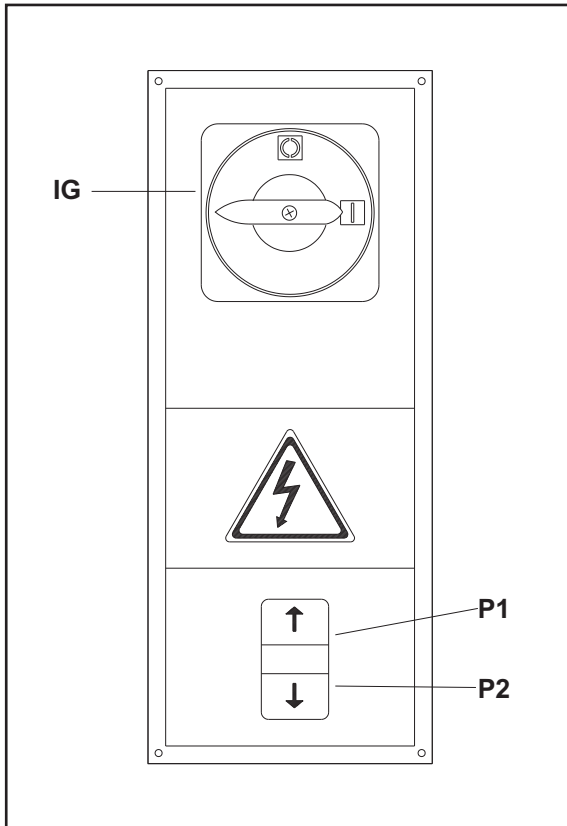


Fig.19 Abb.19

## CHAP. 5 FONCTIONNEMENT ET UTILISATION

Les commandes de l'élévateur comprennent:

### COFFRET DE COMMANDE FIG. 19

#### INTERRUPTEUR GENERAL ( IG )

**POSITION 0:** l'élévateur est hors tension, il est possible d'ouvrir le coffret électrique et de cadenasser l'interrupteur dans cette position pour interdire l'usage de l'élévateur.

**POSITION 1:** l'élévateur est sous tension et la porte du coffret verrouillée pour interdire toute ouverture accidentelle.

#### BOUTON DE MONTÉE ( P1 )

De type "homme mort", fonctionne sous 24V, son action provoque la mise en route du moteur électrique et des mécanismes qui entraînent la montée des chariots.

#### BOUTON DE DESCENTE ( P2 )

De type "homme mort", fonctionne sous 24V, son action provoque la mise en route du moteur électrique et des mécanismes qui entraînent la descente des chariots.

### SÉQUENCE DE FONCTIONNEMENT

#### MONTÉE

Tourner l'interrupteur général sur la position 1 et presser le bouton de montée jusqu'à ce que le véhicule ait atteint la hauteur désirée.

#### STATIONNEMENT

Une fois la hauteur désirée atteinte, relâcher le bouton de montée et remettre l'interrupteur général sur la position 0.

#### DESCENTE

Remettre l'interrupteur général en position 1, vérifier qu'il ne reste aucun obstacle sous l'élévateur, presser le bouton de descente P2 et faire descendre le véhicule jusqu'au sol ou à la hauteur voulue.

La descente complète est activée poussant le bouton P2, jusqu'au point à environ 25 cm du sol, où le pont arrête automatiquement et un signal sonore sonne.

Le signal sonore cesse quand on relâche le bouton P2.

Pour continuer la descente jusqu'au sol, il faut pousser de nouveau le bouton P2 et la descente sera accompagné par le signal sonore qui indiquera la situation de danger (de contusion des pieds).

Si pendant la descente l'élévateur rencontre un obstacle qui empêche la course d'un des chariots, le câble de sécurité intervient en bloquant tout mouvement.

## KAP.5 BETRIEB UND GEBRAUCH

Die Hebebühne ist mit folgenden Steuerungen ausgerüstet:

### STEUERTAFEL ABB.19

#### HAUPTSCHALTER (IG)

**POSITION 0:** Die Hebebühne ist ausgeschaltet. Der Zugang zum Schattafelinnenraum ist möglich und es ist auch möglich, den Schalter gegen das Einschalten mit einem Schloß zu sichern.

**POSITION 1:** Die Hebebühne wird stromversorgt und die Schalttafelabdeckung kann nicht mehr geöffnet werden.

#### AUFSTIEGSTASTE (P1)

Diese Taste erfordert die Anwesenheit des Bedieners und funktioniert mit 24V. Wenn die Taste gedrückt wird, wird der Elektro-Motor und die Mechanismen eingeschaltet, die den Aufstieg des Schlittens steuern.

#### ABSTIEGSTASTE (P2)

Diese Taste erfordert die Anwesenheit des Bedieners und funktioniert mit 24V. Wenn die Taste gedrückt wird, wird der Elektro-Motor und die Mechanismen eingeschaltet, die den Abstieg des Schlittens steuern.

### BETRIEBSFOLGE

#### HUB

Den Hauptschalter auf 1 drehen und die Aufstiegstaste bis zum Erreichen der gewünschten Höhe drücken.

#### ANHALTEN

Nach Erreichen der gewünschten Höhe die Aufstiegstaste loslassen und den Hauptschalter auf 0 stellen.

#### ABSTIEG

Den Hauptschalter auf 1 stellen, kontrollieren, daß keine Hindernisse unter der Hebebühne vorhanden sind. Dann die Abstiegstaste P2 betätigen, die das Fahrzeug auf den Boden oder auf die gewünschte Höhe bringt. Die gesamte Abwärtsfahrt erfolgt durch Drücken der Taste P2, bis die Hebebühne auf einer Höhe von ca. 25 cm ab Boden automatisch stoppt und gleichzeitig ein Summer ertönt.

Der Summer verstummt durch loslassen der Taste P2.

Um die Abwärtsfahrt bis in die Nullstellung fortzuführen, muss die Taste P2 nochmals gedrückt werden. Dabei ertönt der Summer wieder und weist dadurch auf die Gefahrensituation (Fussquetschung) hin.

Falls die Hebebühne während des Abstiegs auf ein Hindernis trifft, das das Gleiten eines Schlittens behindert, greift das Sicherheitskabel ein und blockiert den Betrieb der Hebebühne.

## HOOFDSTUK 5 BEDIENING EN TOEPASSING

De liftcommando's zijn:

### BEDIENINGSKAST Fig. 19

#### HOOFDSCHAKELAAR (IG)

STAND 0: De lift krijgt geen stroom: het paneel is toegankelijk. De hoofdschakelaar kan worden vergrendeld om gebruik door onbevoegden te voorkomen.

STAND 1: de lift krijgt stroom; de paneeldeur wordt automatisch vergrendeld om onbedoeld openen te voorkomen.

#### KNOP OMHOOG (P1)

Knop zonder vergrendeling die ingedrukt moet worden gehouden (domemansknop), werkt op 24 V; bedient de elektrische motor en mechanismen voor het omhoog brengen van de wagen.

#### KNOP OMLAAG (P2)

Knop zonder vergrendeling (zie boven), werkt op 24 V; bedient de elektrische motor en mechanismen voor het omlaag brengen van de wagen.

### BEDIENINGSPROCEDURE

#### OMHOOG BRENGEN

Zet de hoofdschakelaar op 1. Druk vervolgens op de knop OMHOOG tot de gewenste hoogte is bereikt.

#### PARKEREN

Laat de knop OMHOOG als de gewenste hoogte is bereikt los en zet vervolgens de hoofdschakelaar op 0.

#### OMLAAG BRENGEN

Zet na controle of er geen obstakels onder de lift aanwezig zijn de hoofdschakelaar weer op 1 en druk vervolgens op knop P2 om het voertuig tot de gewenste hoogte of tot de grond omlaag te brengen.

Maximaal omlaag brengen gebeurt door de knop P2 in te drukken tot de lift op ca. 25 cm van de grond stopt en de zoemer van het automatische voetbeschermingssysteem klinkt.

De zoemer stopt als u P2 loslaat.

Als u P2 nogmaals indrukt, gaat de lift verder omlaag naar de grond en klinkt de zoemer om gevaar van pletten (van de voeten) aan te geven.

Als tijdens deze fase een obstakel de wagen tegenhoudt, zet de veiligheidskabel de lift stil.



**ATTENZIONE**

La manutenzione deve essere affidata **ESCLUSIVAMENTE A PERSONALE ESPERTO CHE CONOSCA BENE IL SOLLEVATORE.**

Durante la manutenzione del sollevatore è necessario adottare tutti i provvedimenti utili per **EVITARE L'AVVIAMENTO ACCIDENTALE DEL SOLLEVATORE STESSO:**

- l'interruttore generale sul quadro deve essere bloccato **IN POSIZIONE "0"** mediante un **LUCCHETTO** (Fig.20).
- **LA CHIAVE** del lucchetto deve essere presa in consegna dal **MANUTENTORE** per tutta la durata dell'intervento.

Tenere sempre presente tutti i principali rischi possibili e le istruzioni di sicurezza viste al capitolo 3 "SICUREZZA"

**RISCHIO DI FOLGORAZIONE**  
alla morsettiera di alimentazione della macchina.

**È VIETATO EFFETTUARE INTERVENTI DI MANUTENZIONE E DI LUBRIFICAZIONE SU ORGANI IN MOVIMENTO. DOPO OGNI INTERVENTO DI MANUTENZIONE OCCORRE SEMPRE RIPORTARE LA MACCHINA ALLO STATO INIZIALE COMPRESSE LE PROTEZIONI E LE SICUREZZE SMONTATE.**

Per una buona manutenzione è importante :

- Servirsi solo di attrezzi idonei al lavoro e di ricambi originali.
- Rispettare le frequenze d'intervento minime previste.
- Verificare subito le cause di eventuali anomalie (rumorosità eccessiva, surriscaldamenti, trafilamenti di fluidi, etc.)
- Prestare particolare attenzione agli organi di sospensione (viti e madreviti) e ai dispositivi di sicurezza (microinterruttori, cavetto etc.).
- Servirsi di tutta la documentazione fornita dal costruttore (schemi elettrici, etc.).



**WARNING**

Maintenance must be performed **EXCLUSIVELY BY EXPERT PERSONNEL WITH THOROUGH KNOWLEDGE OF LIFT OPERATION**

During lift maintenance, take all necessary precautions to prevent accidental engagement of the lift:

- the master switch on the panel must be locked to **POSITION "0"** with a **LOCKOUT** (Fig.20).
- **THE KEY** to the lockout will be in the custody of the **MAINTENANCE FITTER** for the duration of servicing.

always bear in mind the possible risks and main safety instructions in chapter 3 ("SAFETY").

**RISK OF ELECTROCUTION**  
On the machine power feeding terminals.

**NEVER PERFORM MAINTENANCE OR LUBRICATION ON MOVING PARTS OF THE UNIT WHILE THEY ARE IN MOTION. REPLACE ALL PROTECTIVE GUARDS AND SAFETY DEVICES WHEN MAINTENANCE OPERATION HAS BEEN COMPLETED.**

To perform maintenance properly:

- Only use the right tools for the job and original spare parts.
- Observe the minimum recommended maintenance schedule.
- Immediately check any cause of malfunctioning (excess noise, overheating, etc.)
- Pay special attention to suspension parts (lead screws and nuts) and safety devices (microswitches, cable, etc.).
- Make full use of documentation supplied by manufacturer (electrical diagrams, etc.).

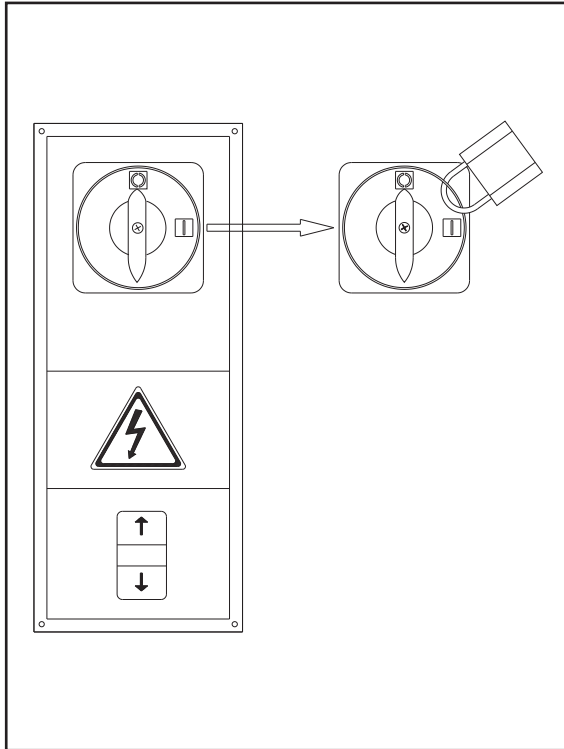


Fig.20- Abb.20



### ATTENTION

L'entretien doit être confié **EXCLUSIVEMENT A UN PERSONNEL QUALIFIÉ POSSEDANT UNE BONNE CONNAISSANCE DE L'ELEVATEUR.**

Pendant les opérations d'entretien, il est nécessaire de prendre toutes les dispositions utiles pour **EVITER LA MISE EN ROUTE ACCIDENTELLE DE L'ELEVATEUR.**

- l'interrupteur général du coffret de commande doit être bloqué **EN POSITION "0" au moyen d'un CADENAS** (fig. 20)
- **LA CLÉ du cadenas doit être conservée par L'AGENT D'ENTRETIEN pendant toute la durée de l'intervention.**

Tenir toujours compte des principaux risques possibles et des instructions de sécurité décrites au chapitre 3: "SECURITE"

### RISQUE D'ÉLECTROCUTION

sur le bornier du coffret électrique.

**IL EST INTERDIT D'EFFECTUER DES OPERATIONS D'ENTRETIEN OU DE LUBRIFICATION SUR DES PARTIES EN MOUVEMENT. APRÈS CHAQUE OPÉRATION D'ENTRETIEN, REMETTRE L'ELEVATEUR DANS SON ETAT INITIAL, Y COMPRIS LES PROTECTIONS ET LES SÉCURITÉS.**

Pour un bon entretien, il est important de:

- N'utiliser que des outils adéquats et pièces détachées d'origine.
  - Respecter les fréquences minimales prévues pour l'entretien.
  - Rechercher immédiatement les causes d'anomalies (bruit excessif, surchauffe, fuites, etc ...)
  - Porter une attention particulière aux organes soutenant la charge (vis et écrous) et aux dispositifs de sécurité (contacts, câble, etc.)
- Utiliser toute la documentation fournie par le fabricant (schémas électriques, etc.)



### ACHTUNG

Mit der Wartung muß **AUSSCHLIEßLICH FACHPERSONAL BEAUFTRAGT WERDEN, DAS GUT ÜBER DIE HEBEBÜHNE INFORMIERT IST.**

Während der Wartung der Hebebühne müssen alle Maßnahmen **zur Verhinderung eines unbeabsichtigten Einschaltens der Hebebühne** getroffen werden:

- Der Hauptschalter der Steuertafel muß **mittels eines SCHLOSSES auf 0** blockiert werden (Abb.20).
- **Der Schlüssel des Schlosses muß dem Wartungsfachmann übergeben werden.**

Es sind immer die in Kapitel 3 "SICHERHEITSVORRICHTUNGEN" enthaltenen Hinweise bezüglich der Gefahren und der Sicherheitsmaßnahmen zu beachten.

### STROMSCHLAGGEFAHR

Am Klemmbrett der Maschine.

**ES IST VERBOTEN WARTUNGS- ODER SCHMIEREINGRIFFE AN SICH BEWEGENDEN ORGANEN AUSZUFÜHREN. NACH JEDEM WARTUNGSEINGRIFF IST DIE MASCHINE WIEDER IN IHREN URSPRÜNGLICHEN ZUSTAND ZU VERSETZEN, ABMONTIERTE SCHUTZ- UND SICHERHEITSVORRICHTUNGEN EINGESCHLOSSEN.**

Für eine korrekte Wartung ist wichtig:

- Nur für den Wartungseingriff geeignete Werkzeuge und Originalersatzteile verwenden.
  - Die Wartungseingriffe mit der angegebenen Häufigkeit ausführen.
  - Sofort nach den Ursachen eventueller Störungen suchen (übermäßig starke Geräusche, Übererhitzung, Austritt von Flüssigkeiten, usw.).
  - Den Huborganen (Schrauben und Muttern) und den Sicherheitsvorrichtungen (Mikroschalter, Kabel, usw.) besondere Aufmerksamkeit schenken.
- Die vom Hersteller gelieferten Unterlagen (Schaltpläne, usw.) konsultieren.



### WAARSCHUWING

**ONDERHOUDSWERKZAAMHEDEN MOGEN UITSLUITEND DOOR WERKNEMERS MET GRONDIGE KENNIS VAN BEDIENING VAN LIFTEN WORDEN UITGEVOERD.**

Neem tijdens de onderhoudswerkzaamheden aan de lift de benodigde voorzorgsmaatregelen om onbedoeld inschakelen van de lift te voorkomen:

- vergrendel de hoofdschakelaar op het paneel in STAND '0' met een VERGREDELING (Fig. 20);
- de ONDERHOUDSMONTEUR bewaart DE SLEUTEL van de vergrendeling gedurende de onderhoudswerkzaamheden.

Houd altijd rekening met de mogelijke risico's en de belangrijkste veiligheidsvoorschriften in hoofdstuk 3 ("VEILIGHEID").

### RISICO VAN ELEKTROCUTIE

Bij de voedingsaansluitingen op de machine.

**VOER NOOIT ONDERHOUDS- OF SMEERWERKZAAMHEDEN UIT OP BEWEGENDE ONDERDELEN VAN DE LIFT TERWIJL ZE IN BEWEGING ZIJN. PLAATS NA HET UITVOEREN VAN DE ONDERHOUDSWERKZAAMHEDEN ALLE BESCHERMKAPPEN EN VEILIGHEIDSVORZIENINGEN TERUG.**

Voor correcte uitvoering van de onderhoudswerkzaamheden:

- Gebruik alleen voor de klus geschikt gereedschap en originele reserveonderdelen.
- Neem het minimaal aanbevolen onderhoudsschema in acht.
- Controleer onmiddellijk een eventuele oorzaak van een storing (veel lawaai, oververhitting, enz.).
- Let vooral op hangende onderdelen (leischroeven en leimoeren) en veiligheidsvoorzieningen (microschakelaars, kabel, enz.).
- Maak optimaal gebruik van de door de fabrikant geleverde documentatie (elektrische schema's, enz.).

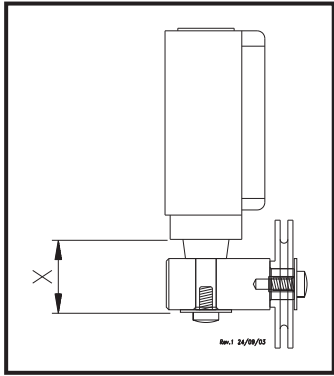


Fig.21- Abb.21

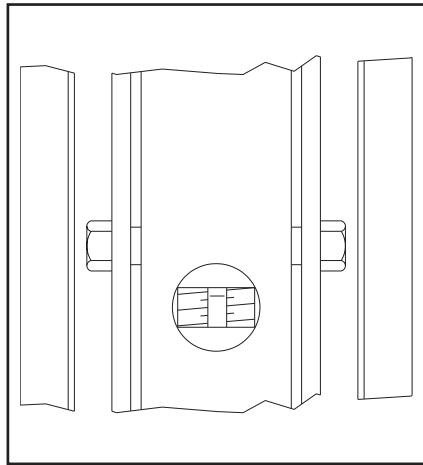


Fig.22- Abb.22

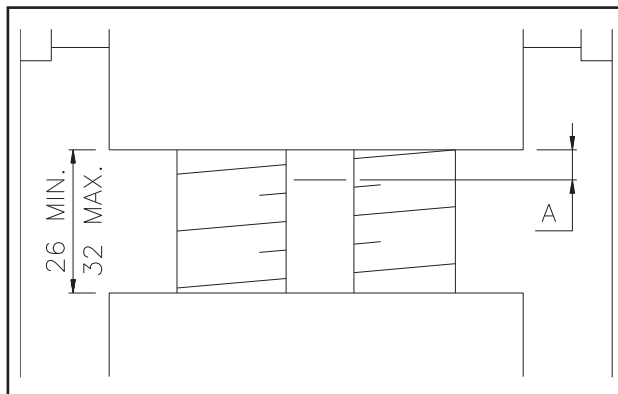


Fig. 23- Abb.23

## MANUTENZIONE PERIODICA

Per mantenere il sollevatore in piena efficienza, è necessario attenersi alle tempistiche di manutenzione indicate.

**IL MANCATO RISPETTO DI QUANTO SOPRA ESONERA IL COSTRUTTORE DA QUALUNQUE RE SPONSABILITA' AGLI EFFETTI DELLA GARANZIA .**



**NOTA:**

Le periodicità indicate si riferiscono a condizioni di funzionamento normali; in condizioni particolarmente severe si richiedono periodicità diverse.

**TUTTE LE OPERAZIONI DI MANUTENZIONE DEVONO ESSERE EFFETTUATE CON SOLLEVATORE FERMO E CON INTERRUTTORE BLOCCATO MEDIANTE LUCCHETTO.**

**DOPO 1 SETTIMANA** dall'installazione verificare:

- Il serraggio dei tasselli di fissaggio del basamento.
- Il serraggio delle viti di fissaggio delle colonne..
- La quota del cavo (Fig.21).
- La tensione delle cinghie di trasmissione motore.

**OGNI 3 MESI...**

- Controllare il serraggio dei tasselli di fissaggio del basamento al suolo ed i bulloni di collegamento mediante chiave dinamometrica.
  - Verificare tensione delle cinghie di trasmissione del motore.
  - Ingrassare i cuscinetti delle viti posti alle sommità delle colonne mediante ingrassatore.
  - Pulire e lubrificare le guide interne delle colonne ed i relativi pattini dei carrelli.
  - Verificare che sulla vite sia presente un velo di olio, se necessario lubrificare
  - Verificare lo stato di usura delle chiocciole portanti nel seguente modo:
    - portare il carrello ad una altezza tale che le chiocciole si trovino in corrispondenza dei fori ricavati sui carter (Fig.22).
    - controllare la quota in figura 23: con  $A = 1,5 \text{ mm.}$ , si hanno le condizioni ottimali di funzionamento.
    - con  $A = 0 \text{ mm.}$ , la chiocciola portante si è consumata al 50 % per cui diviene necessario sostituirla.
- Chiamare il Centro Assistenza autorizzato

- Verificare il serraggio di tutte le viti
- Verificare il funzionamento dei dispositivi di sicurezza (cavo di sicurezza, finecorsa etc.)

## PERIODICAL MAINTENANCE

To maintain the lift in good working order, the following indications must be observed.

**FAILURE TO RESPECT THESE RECOMMENDATIONS WILL EXEMPT THE MANUFACTURER FROM ALL RESPONSIBILITIES ENTAILED IN THE GUARANTEE.**



**N.B.:**

The periodicity shown is referred to standard working conditions; on particularly tough conditions different periodicity is required.

**ALL THE MAINTENANCE OPERATIONS MUST BE DONE WITH THE LIFT STOPPED AND WITH THE SWITCH BLOCKED BY LOCK.**

**SEVEN DAYS** after installation, check:

- base anchor screw tightness.
- post fixing screw tightness.
- n.the length of the cable (see Fig.21).
- the tension of the motor drive belts.

**EVERY THREE MONTHS**

- Check the tightness of the base anchor screws and that of the connecting bolts with a torque wrench.
  - Check tension of motor drive belts.
  - Grease lead screw bearings at top of posts through grease nipples.
  - Clean and lubricate internal ways in posts and carriage shoes.
  - Check that on the screw there is some oil if necessary lubricate.
  - Check wear of lifting nuts as follows:
    - raise carriage to same level as holes on side guards (Fig.22).
    - check dimension in Fig.23: For optimal operating conditions ensure  $A = 1.5 \text{ mm.}$
    - if  $A = 0 \text{ mm.}$ , the lifting nut is 50 % worn and must be replaced.
- Call the Authorised Assistance Centre.
- Check tightness of all screws.
  - Check operation of safety devices (safety cable, limit switches, etc.).

## ENTRETIEN PÉRIODIQUE

Pour maintenir l'élévateur en parfaite condition, il est nécessaire de respecter scrupuleusement la périodicité d'entretien.

**LE NON RESPECT DE CETTE RECOMMANDATION DÉGAGE LE CONSTRUCTEUR DE TOUTE RESPONSABILITÉ, EN PARTICULIER VIS À VIS DE LA GARANTIE.**



### NOTA:

La périodicité indiquée correspond à un usage normal du pont. En cas d'utilisation intensive, les opérations d'entretien devront être plus rapprochées.

**TOUTES LES OPÉRATIONS D'ENTRETIEN DOIVENT ÊTRE EFFECTUÉES AVEC L'ÉLÉVATEUR À L'ARRÊT ET L'INTERRUPTEUR GÉNÉRAL BLOQUÉ PAR UN CADENAS.**

**APRÈS LA PREMIÈRE SEMAINE** de fonctionnement, vérifier:

- Le serrage des chevilles de fixation du châssis au sol.
- Le serrage des boulons de fixation des colonnes.
- Le réglage du câble de sécurité (Voir Fig. 21).
- La tension des courroies de transmission.

### TOUS LES 3 MOIS ...

- Contrôler à l'aide d'une clé dynamométrique le serrage des chevilles de fixation du châssis au sol et des boulons d'assemblage.
- Vérifier la tension des courroies du moteur.
- Injecter de la graisse dans le graisseur des roulements placé sur la partie supérieure des colonnes.
- Nettoyer et lubrifier les glissières à l'intérieur des colonnes et les patins de guidage des chariots.
- Vérifier qu'une couche de huile protège la vis; si nécessaire lubrifier.
- Vérifier l'état d'usure des écrous porteurs en procédant comme suit:

■ Placer le chariot à hauteur telle que les écrous se trouvent en face des trous de visite pratiqués dans les carters de vis (fig.22).

■ Contrôler la cote A (Fig. 23). Si A=1,5 mm: écrou en parfait état. Si A=0 mm: l'écrou est usé à 50%; la limite d'usure est atteinte. Faire remplacer l'écrou sans attendre. (Contacter le Centre Technique agréé).

- Vérifier le serrage de toute la visserie.
- Vérifier le fonctionnement des dispositifs de sécurité (câble de sécurité, contacts de fin de course, etc.).

## INSTANDHALTUNG

Für eine optimale Leistungsfähigkeit der Hebebühne ist die vorgeschriebene Häufigkeit der Wartungseingriffe einzuhalten.

**DER HERSTELLER ÜBERNIMMT KEINE GARANTIE FÜR SCHÄDEN DIE INFOLGE EINER FALSCHEN WARTUNG AUFTRETEN.**



### ANMERKUNG:

Der angegebene Abstand zwischen den Wartungseingriffen bezieht sich auf normale Betriebsbedingungen. Unter besonders schwierigen Betriebsbedingungen können häufigere Wartungseingriffe erforderlich sein.

**ALLE WARTUNGSEINGRIFFE MÜSSEN BEI STILLSTEHENDER HEBEBÜHNE UND BEI MIT EINEM SCHLOSS ABGESICHERTEN HAUPTSCHALTER AUSGEFÜHRT WERDEN.**

**1 WOCH**e nach dem Aufstellen der Hebebühne ist zu kontrollieren:

- Festspannung der Verankerungsdübel des Untergestells.
- Festspannung der Befestigungsschrauben der Säulen.
- Länge des Kabels (Abb. 21).
- Spannung des Motor-Treibriemens.

### ALLE 3 MONATE...

- Festspannung der Verankerungsdübel des Untergestells am Boden und der Verbindungsbolzen mittels eines Momentenschlüssels kontrollieren.
- Die Spannung des Motor-Treibriemens kontrollieren.
- Die an der Säulenspitze angebrachten Schraubenlager mittels Fettspritze schmieren.
- Die Innenführungen der Säulen und die entsprechenden Gleitschuhe der Schlitten reinigen und schmieren.
- Wichtig: bitte prüfen dass die Schraube geschmiert ist. Wenn notwendig, Ölstoff zusetzen.
- Den Verschleißzustand der tragenden Spiralgehäuse folgendermaßen kontrollieren:
  - Die Schlitten auf eine derartige Höhe hochfahren, daß die Spiralgehäuse sich an den Gehäuselöchern befinden (Abb. 22).
  - Die Höhe anhand der Abbildung 23 kontrollieren: bei A = 1,5 mm wird ein optimaler Betrieb gewährleistet; bei A = 0 mm ist das tragende Spiralgehäuse zu ca. 50% verschlissen und muß ausgewechselt werden. Es ist der autorisierte Kundendienst zu rufen.

- Kontrollieren, daß alle Schrauben festgezogen sind.
- Kontrollieren, daß die Sicherheitsvorrichtungen einwandfrei funktionieren (Sicherheitskabel, Endschalter, usw.).

## PERIODIEK ONDERHOUD

Volg om de lift in de goede bedrijfsstaat te houden de volgende aanwijzingen op.

**HET NIET IN ACHT NEMEN VAN DEZE AANBEVELINGEN ONTSLAAT DE FABRIKANT VAN ALLE VERANTWOORDELIJKHEDEN MET BETREKKING TOT GARANTIE.**



### N.B.:

De aangegeven intervallen zijn gebaseerd op normale bedrijfsomstandigheden. Zeer zware omstandigheden vereisen andere intervallen.

**VOER ALLE ONDERHOUDSWERKZAAMHEDEN MET EEN STILSTAANDE LIFT EN EEN VERGRENDELDE SCHAKELAAR UIT.**

Controleer **ZEVEN DAGEN** na de installatie:

- of de ankerbout in de onderplaat goed is aangedraaid,
- de bevestigingsschroef van de zuil goed is aangedraaid,
- de lengte van de kabel (zie Fig. 21),
- de spanning van de motoraandrijfriemen.

### IEDERE DRIE MAANDEN

- Controleer met een momentsleutel of de ankerbouten in de onderplaat en de verbindingbouten goed zijn aangedraaid.
- Controleer de spanning van de motoraandrijfriemen.
- Smeer de leischroeflagers aan de bovenkant van de zuilen via de smeernippels.
- Reinig en smeer de interne banen in de zuilen en wagenschoenen.
- Controleer of de schroef olie bevat en smeer deze indien nodig.
- Controleer de moeren als volgt op slijtage:

■ breng de wagen op gelijke hoogte met de gaten in de zijbeschermmkappen (Fig. 22).

■ controleer de afmeting in Fig. 23: Zorg voor optimale bedrijfsomstandigheden dat A= 1,5 mm. Als A = 0 mm, is de hefmoer voor 50% versleten en aan vervanging toe. Neem contact op met het erkende servicecentrum.

- Controleer of alle schroeven goed zijn aangedraaid.
- Controleer de werking van de veiligheidsvoorzieningen (veiligheidskabel, begrenzerschakelaars, enz.).



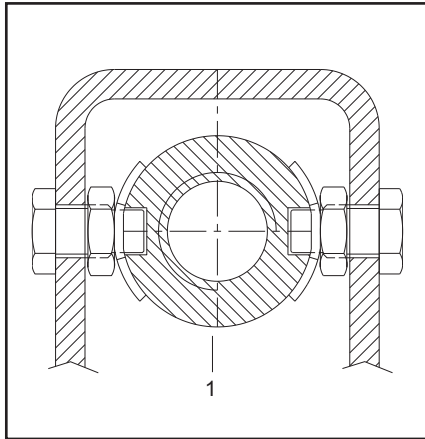


Fig. 24- Abb.24

- Verificare, con chiave dinamometrica, che la coppia di serraggio dei dadi di bloccaggio della chiocciola portante (Fig.24 pos.1) sia di circa 20 Nm.

- Using a torque wrench set to ca. 20 Nm, check the nuts (pos.1 Fig.24) are tightened enough.

Fig.24 Dadi bloccaggio chiocciola portante.

Fig.24 Nuts on the lead nut

### OGNI 12 MESI...

- Controllo visivo di tutti i componenti di carpenteria e dei meccanismi al fine di verificare l'assenza di inconvenienti ed eventuali anomalie.
- Far effettuare da parte di tecnici specializzati (INTERPELLARE IL CENTRO ASSISTENZA AUTORIZZATO ) un controllo dell'impianto elettrico, comprensivo di motore, cavi, fincorsa, quadro comando.

### EVERY TWELVE MONTHS

- Visual inspection of all structural parts and mechanisms to verify absence of damage or malfunctioning.
- Testing of the electrical system (motor, wiring, limitswitches, control panel) by specialised technicians. (CALL YOUR AUTHORI-SED SERVICE CENTRE).

### SCHEMA DI LUBRIFICAZIONE PERIODICA

Lubrificare il ponte , inoltre verificate il ponte ogni mese.

Piano di lubrificazione periodica

	<b>Dove</b>	<b>Con</b>	<b>Quando</b>
	Guide di scorrimento	Olio IP MELLANA ISO VS 320	1 mese
	Ingrassatore cuscinetto superiore	Grasso TITAN EP3	3 mesi
	Bussola inferiore vite	Grasso TITAN EP3	3 mesi
	Vite	Olio IP MELLANA ISO VS 320	3 mesi

### PLAN OF PERIODICAL LUBRICATION

Lubricate the lift , in addition check the lift once a month.

Plan of periodical lubrication

	<b>Where</b>	<b>What</b>	<b>When</b>
	Roller guides	Oil IP MELLANA ISO VS 320	1 month
	Top bearing housing	Grease TITAN EP3	3 months
	Screw lower bush	Grease TITAN EP3	3 months
	Screw	Oil IP MELLANA ISO VS 320	3 months

- Vérifier à l'aide d'une clé dynamométrique que la couple de blocage de l'écrou porteur (Fig.24 pos.1)soit d'environ 20Nm.

- Mit einem Drehmomentschlüssel sicherstellen,dab das Anzugsmoment der Arretiermuttern der Tragmutter (Abb.24;pos.1)ca.20 Nm ist.

Controleer met behulp van een op ongeveer 20 Nm ingestelde momentsleutel of de moeren (pos. 1 Fig. 24) voldoende zijn aangedraaid.

Fig. 24 Ecrous de blocage de l'écrou porteur.

Abb.24 Befestigungsmuttern der Tragmutter

Fig. 24 Moeren op de leimoer

### TOUS LES 12 MOIS...

- Contrôle visuel des composants de l'ossature métallique et des mécanismes afin de s'assurer de l'absence de défauts et d'éventuelles anomalies.
- Faire effectuer par un technicien spécialisé (CONTACTER LE CENTRE TECHNIQUE AGREE) un contrôle de l'installation électrique, y compris des moteurs, des câbles, des contacts de fin de course et du coffret de commande.

### SCHEMA DE GRAISSAGE PERIODIQUE

Lubrifier les points de l'élévateur en respectant les fréquences et les types de lubrifiants spécifiés dans le tableau ci-dessous.

Schéma de graissage périodique

	Où	Avec	Quand
	Glissières	Huile IP MELLANA ISO VS 320	1 mois
	Graisseur roulements supérieure	Graisse TITAN EP3	3 mois
	Palier inférieur de vis	Graisse TITAN EP3	3 mois
	Vis	Huile IP MELLANA ISO VS 320	3 mois

### ALLE 12 MONATE...

- Sichtkontrolle aller Komponenten und Mechanismen, um eventuelle Störungen und Beschädigungen auszumachen.
- Die elektrische Anlage einschließlich Motor, Kabel, Endschalter und Steuertafel durch spezialisierte Techniker (DEN AUTORISIERTEN KUNDENDIENST BEFRAGEN).

### HINWEIS ZUR REGELMÄSSIGE SCHMIERUNG

Die Bühne Schmieren wie dargestellt ,und alte Monate überprüfen

Regelmässige Schmierungsplan

	Wohin	Mit	Wie oft
	Schlittennute	Öl IP MELLANA ISO VS 320	Jeden Monat
	Obere Lager Schmierer	Schmiere TITAN EP3	Alle 3 monate
	Befestigungsschrauben	Schmiere TITAN EP3	Alle 3 monate
	Schraube	Öl IP MELLANA ISO VS 320	Alle 3 monate

### IEDERE TWAALF MAANDEN

- Inspectie op zicht van alle constructieonderdelen en mechanismen voor controle op schade of storingen.
- Het elektrische systeem testen (motor, bedrading, begrenzerschakelaars, bedieningspaneel) door gespecialiseerde technici (NEEM CONTACT OP MET EEN ERKEND SERVICECENTRUM).

### SCHEMA VOOR PERIODIEKE SMERING

Smeer en controleer de lift eenmaal per maand.

Schema voor periodieke smering

	Waar	Wat	Wanneer
	Rolgeleiders	Olie IP MELLANA ISO VS 320	1 maand
	Bovenste lagerhui	Vet TITAN EP3	3 maanden
	Schroef van onderste bus	Vet TITAN EP3	3 maanden
	Schroef	Olie IP MELLANA ISO VS 320	3 maanden

## CAP.7 INCONVENIENTI E RIMEDI

## CHAPTER 7 TROUBLES AND CURES

### GUIDA ALLA RICERCA DEI GUASTI

### TROUBLES SEARCHING GUIDE

La ricerca dei guasti e gli eventuali interventi di riparazione richiedono il rispetto di **TUTTE LE PRECAUZIONI DI SICUREZZA** indicate al capitolo 6 “MANUTENZIONE” e al capitolo 3 “SICUREZZA”.

The trouble searching and the possible repair intervention need the observance of **ALL THE SAFETY PRECAUTIONS** shown in the chapter 6 “MAINTENANCE” and in the chapter 3 “SAFETY”.

INCONVENIENTI	POSSIBILE CAUSA	RIMEDIO
Il sollevatore non sale con pulsante premuto	Fusibile bruciato	Sostituire il fusibile
	Sollevatore sovraccaricato	Attenersi alla portata prevista
	Microinterruttore non in funzione	Sostituire il microinterruttore (chiamare il servizio assistenza)
	Guasto dell'impianto elettrico	Chiamare il servizio assistenza
Il sollevatore non completa la corsa di sollevamento	Disinserimento termica	Provvedere al riarmo
	Sollevatore sovraccaricato	Attenersi alla portata prevista
	Tensione di rete troppo bassa	Verificare tensione di alimentazione
	Cinghie di trasmissione moto motore lente	Tirare le cinghie
Il sollevatore non scende con pulsante premuto	Oggetto estraneo	Togliere l'oggetto
	Guasto all'impianto elettrico	Chiamare il servizio assistenza
Blocco sollevatore	Rottura del cavo di sicurezza	Sostituire il cavo (chiamare il servizio assistenza)
	Blocco finecorsa di sicurezza	Sostituire finecorsa (chiamare il servizio assistenza).
Vibrazioni vite	Allentamento dadi bloccaggio chiocciola portante	Serrare correttamente i dadi (Vedere fig.22).

TROUBLES	POSSIBLE REASON	CURE
The lift don't rise pushing the button	The fuse is burnt	Replace the fuse
	Lift overload	Conform to the scheduled capacity
	Microswitch not working	Replace the microswitch (call assistance)
The lift do not finish the path of lift	Fault in the electric system	Call assistance
	Thermal cutout disconnection	Resetting the thermal cutout
	Lift overload	Conform to the scheduled capacity
	Line voltage too low	Check the line voltage
The lift do not descend pushing the button	Motor driving belts slack	Pull the driving belts
	Foreign object	Remove the object
Lift blocked	Fault in the electric system	Call for assistance
	Safety cable broken	Replace cable (call assistance)
Screw vibrations	Safety limit switch blocked	Replace limit switch (call assistance).
	Nuts on the lead nut are loose.	Tighten nuts correctly (See fig.22).

GUIDE POUR LA RECHERCHE DES PANNES

ANLEITUNG ZUR STÖRUNGSSUCHE

LEIDRAAD VOOR HET OPSPOREN VAN PROBLEMEN

La recherche des pannes et les éventuelles opérations de réparation nécessitent le respect de TOUTES LES PRECAUTIONS DE SÉCURITÉ INDIQUÉES AU CHAPITRE 6 "ENTRETIEN" et au chapitre 3 "SÉCURITÉ".

Störungssuche und eventuelle Reparatureingriffe erfordern die Beachtung aller in Kapitel 6 WARTUNG und in Kapitel 3 "SICHERHEITSVORRICHTUNGEN" enthaltenen VORSICHTSMASSNAHMEN.

Neem bij het opsporen van problemen en een eventuele reparatie ALLE VEILIGHEIDSVORZORGSMAATREGELEN, zoals gegeven in hoofdstuk 6 'ONDERHOUD' en in hoofdstuk 3 'VEILIGHEID'.

PANNE	CAUSE POSSIBLE	REMÈDE
En actionnant le bouton de montée, l'élévateur ne monte pas.	Fusible grillé Elévateur en surcharge Micro-contact défectueux Panne du circuit électrique	Remplacer le fusible Ne pas dépasser la charge max. admise Remplacer le micro-contact (appeler le Centre Technique agréé). Appeler le Centre Technique agréé.
L'élévateur ne termine pas sa course de montée	Déclenchement du relais thermique Elévateur en surcharge Tension d'alimentation trop faible Courroies du moteur détendues	Réarmer le relais thermique Ne pas dépasser la charge max. admise Contrôler la tension d'alimentation Tendre les courroies
En actionnant le bouton de descente l'élévateur ne descend pas	Obstacle dans la trajectoire de descente Panne du circuit électrique	Enlever l'obstacle Appeler le Centre Technique agréé.
Blocage de l'élévateur	Rupture du câble de sécurité Contact de sécurité défectueux	Remplacer le câble (Appeler le Centre Technique agréé) Contrôler la chaîne de transmission. Remplacer le contact (Appeler le Centre Technique agréé)
Vibrations des vis	Desserrement des écrous blocage de l'écrou porteur	Serrer correctement les écrous (Voir fig.22)

STÖRUNGEN	MÖGLICHE URSACHE	ABHILFE
Die Hebebühne steigt bei gedrückter Taste nicht auf.	Durchgebrannte Sicherung Überbelastete Hebebühne Mikroschalter funktioniert nicht. Defekt der elektrischen Anlage.	Die Sicherung austauschen. Die max. Tragfähigkeit beachten. Den Mikroschalter austauschen (Kundendienst rufen). Kundendienst rufen.
Die Hebebühne führt den Aufstiegslauf nicht vollständig aus.	Eingegriffenes Thermostrelais. Überbelastete Hebebühne. Zu niedrige Netzspannung. Lockere Treibriemen des Motors.	Rückstellen. Die max. Tragfähigkeit beachten. Speisespannung kontrollieren. Riemen spannen.
Die Hebebühne steigt bei gedrückter Taste nicht ab.	Behinderung durch Gegenstand. Defekt der elektrischen Anlage.	Den Gegenstand entfernen. Kundendienst rufen.
Blockierte Hebebühne.	Gerissenes Sicherheitskabel. Blockierter Sicherheitsenschalter.	Das Kabel austauschen (Kundendienst rufen). Treibkette kontrollieren. Endschalter austauschen (Kundendienst rufen).
Vibration der Schraube	Lockerung der Befestigungsmuttern der Tragmutter	Muttern korrekt anziehen (s. Abb.22).

PROBLEMEN	MOGELIJKE OORZAAK	OPLOSSING
De lift gaat bij het indrukken van de knop niet omhoog	De zekering is doorgebrand De lift is overbelast De microschakelaar werkt niet Storing in het elektrische systeem	Vervang de zekering Overschrijd de capaciteit in het schema niet Vervang de microschakelaar (vraag om assistentie) Vraag om assistentie
De lift voltooit maakt zijn baan niet af	De thermische uitschakeling is ontkoppeld De lift is overbelast Te lage lijnspanning De aandrijfriemen van de motor zijn onvoldoende gespannen	Reset de thermische uitschakeling Overschrijd de capaciteit in het schema niet Controleer de lijnspanning Trek de aandrijfriemen aan
De lift gaat bij het indrukken van de knop niet omlaag	Vreemd object Storing in het elektrische systeem	Verwijder het object Vraag om assistentie
De lift wordt geblokkeerd	De veiligheidskabel is gebroken De veiligheidsbegrenzerschakelaar is geblokkeerd	Vervang de kabel (vraag om assistentie) Vervang de begrenzerschakelaar (vraag om assistentie)
De schroef trilt	De moeren op de lei-moer zijn los	Draai de moeren op de juiste manier aan (zie Fig. 22).

## APPENDICE A INFORMAZIONI

### DEMOLIZIONE DELLA MACCHINA

**DURANTE LA DEMOLIZIONE DELLA MACCHINA DEVONO ESSERE OSSERVATE TUTTE LE PRECAUZIONI DI SICUREZZA ILLUSTRATE AL CAPITOLO 3 E VALIDE PER IL MONTAGGIO.**

La demolizione della macchina deve essere effettuata da tecnici autorizzati, come per il montaggio.

Le parti metalliche possono essere rottamate come rottami ferrosi. In ogni caso tutti i materiali derivati dalla demolizione devono essere smaltiti in accordo alla normativa vigente del paese in cui il ponte è installato.

Si ricorda inoltre che, ai fini fiscali, occorre documentare l'avvenuta demolizione producendo denunce e documenti secondo la legislazione vigente nel paese in cui il ponte è installato al momento della demolizione stessa.

## APPENDICE B PARTI DI RICAMBIO

### RICAMBI

la sostituzione dei pezzi e gli interventi di riparazione richiedono il rispetto di **TUTTE LE PRECAUZIONI DI SICUREZZA** indicate al capitolo 6 "MANUTENZIONE" e al capitolo 3 "SICUREZZA".

Adottare tutti i provvedimenti utili per

**EVITARE L'AVVIAMENTO ACCIDENTALE DEL SOLLEVATORE:**

- l'interruttore sul quadro del sollevatore deve essere bloccato in posizione 0 mediante lucchetto.
- La chiave del lucchetto deve essere presa in consegna dal manutentore per tutta la durata dell'intervento.

### PROCEDURA PER L'ORDINAZIONE DEI PEZZI DI RICAMBIO

Per ordinare pezzi di ricambio occorre:

- indicare il numero di matricola del sollevatore e l'anno di costruzione;
- indicare la quantità richiesta.

La richiesta deve essere fatta al rivenditore autorizzato indicato nel frontespizio.

Cod.	Colore	Cod.	Colore
01	Nero	13	Viola RAL 4007
02	Rosso RAL 3002	14	Bianco RAL 9010
03	Antracite	15	Bordeaux RAL 3005
04	Blu RAL 5010	16	Grigio RAL 7000
05	Blu RAL 5015	17	Giallo RAL 1021
06	Giallo RAL 1004	18	Verde RAL 6005
07	Grigio RAL 7016	19	Blu RAL 5007
08	Giallo RAL 1018	20	Giallo RAL 1007
09	Bianco RAL 9002	21	Grigio RAL 7032
10	Grigio W	22	Arancio RAL 2004
11	Rosso RAL 3000	23	Blu RAL 5012
12	Verde RAL 6018	24	

## APPENDIX A INFORMATION

### SCRAPPING THE MACHINE

**WHEN SCRAPPING THE MACHINE OBSERVE ALL PRECAUTIONS ILLUSTRATED IN CHAPTER 3, ADOPTED ALSO DURING MACHINE ASSEMBLY.**

The machine can only be scrapped by authorised technicians, as in the case of assembly.

Metal parts of the lift can be disposed of as scrap ferrous material. In all cases when the machine is scrapped all materials must be disposed of in conformity with the laws in force in the country of installation of the machine.

Note also, that for tax purposes the effective scrapping of the machine must be documented with reports and forms in compliance with the laws in force in the country of installation.

## APPENDIX B SPARE PARTS

### SPARES

Parts substitution and repairs need the observance of all the **SAFETY PRECAUTIONS** shown in the chapter 6 "MAINTENANCE" and in the chapter 3 "SAFETY".

Use all the measures in order to **AVOID ANY ACCIDENTAL STARTING OF THE LIFT:**

- The switch on the lift panel must be blocked on 0 position by lock
- The lock key must be kept by the maintenance engineer for all the time of the maintenance.

### SPARE ORDERING PROCEDURE

To order the spare parts it is necessary to:

- indicate the lift serial number and the year of manufacturing.
- Indicate the quantity requested

The order must be placed with the authorized distributor shown in the first page.

Code	Colour	Code	Colour
01	Black	13	Violet RAL 4007
02	Red RAL 3002	14	White RAL 9010
03	Antracite	15	Bordeaux red RAL 3005
04	Blue RAL 5010	16	Grey RAL 7000
05	Blue RAL 5015	17	Yellow RAL 1021
06	Yellow RAL 1004	18	Green RAL 6005
07	Grey RAL 7016	19	Blue RAL 5007
08	Yellow RAL 1018	20	Yellow RAL 1007
09	White RAL 9002	21	Grey RAL 7032
10	Grey W	22	Orange RAL 2004
11	Red RAL 3000	23	Blue RAL 5012
12	Green RAL 6018	24	

## ANNEXE A Informations particulières

### DESTRUCTION DE L'ÉLÉVATEUR

LES CONSIGNES DE SÉCURITÉ POUR LE MONTAGE, MENTIONNÉES AU PARAGRAPHE 3, SONT À RESPECTER AUSSI POUR LE DÉMONTAGE ET LA DESTRUCTION DE L'ÉLÉVATEUR.

La destruction de l'élévateur, doit être effectuée, comme le montage, par des techniciens spécialisés.

Les parties métalliques devront être traitées comme ferraille.

De toute façon, les matériaux résultant de la destruction devront être éliminés conformément à la législation en vigueur dans le pays où l'élévateur était installé au jour de sa démolition.

Il est important en outre, pour des raisons fiscales, de déclarer la destruction de l'élévateur conformément à la réglementation en vigueur dans le pays où l'élévateur était installé au jour de sa démolition.

## ANNEXE B PIÈCES DÉTACHÉES

### PIÈCES DÉTACHÉES

Le remplacement de pièces et les opérations de réparation nécessitent le respect de **TOUTES LES PRÉCAUTIONS DE SÉCURITÉ** indiquées au chapitre 6 "ENTRETIEN" et au chapitre 3 "SÉCURITÉ".

Prendre toutes les dispositions utiles pour

#### ÉVITER LA MISE EN MARCHÉ ACCIDENTELLE DE L'ÉLÉVATEUR:

- L'interrupteur général du coffret de commande doit être cadenassé sur la position 0.
- La clé du cadenas doit être conservée par la personne qui effectue les réparations pendant toute la durée de celles-ci.

### PROCÉDURE POUR LA COMMANDE DE PIÈCES DÉTACHÉES

Pour toute commande de pièces détachées:

- indiquer le numéro de série de l'élévateur et son année de fabrication;
- indiquer la quantité désirée.

La commande doit être adressée au Centre Technique dont l'adresse figure en première page.

Code	Couleur	Code	Couleur
01	Noir	13	Violet RAL 4007
02	Rouge RAL 3002	14	Blanc RAL 9010
03	Anthracite	15	Bordeaux RAL 3005
04	Bleu RAL 5010	16	Gris RAL 7000
05	Bleu RAL 5015	17	Jaune RAL 1021
06	Jaune RAL 1004	18	Vert RAL 6005
07	Gris RAL 7016	19	Bleu RAL 5007
08	Jaune RAL 1018	20	Jaune RAL 1007
09	Blanc RAL 9002	21	Gris RAL 7032
10	Gris W	22	Orange RAL 2004
11	Rouge RAL 3000	23	Bleu RAL 5012
12	Vert RAL 6018	24	

## ANHANG A Besondere Informationen

### ABBAU DER MASCHINE

WÄHREND DES ABBAUS DER MASCHINE MÜSSEN ALLE IN KAPITEL 3 FÜR DIE MONTAGE ANGEgebenEN SICHERHEITSVORSCHRIFTEN BEACHTET WERDEN.

Der Abbau der Maschine muß wie die Montage von autorisierten Technikern ausgeführt werden.

Die metallernen Teile können wie eisenhaltige Teile verschrottet werden. Auf jeden Fall müssen die verschiedenen Maschinenteile unter Beachtung der im jeweiligen Aufstellungsland geltenden Vorschriften verschrottet werden.

Es wird ferner darauf hingewiesen, daß die erfolgte Verschrottung zu Steuerzwecken belegt werden muß. Zu diesem Zweck müssen die diesbezüglichen Unterlagen gemäß den im Aufstellungsland geltenden Gesetzen bei der zuständigen Stelle vorgelegt werden.

## ANHANG B ERSATZTEILE

### ERSATZTEILE

Bei Auswechseln der Teile und bei den Reparatureingriffen müssen **ALLE** in Kapitel 6 "WARTUNG" und in Kapitel 3 "SICHERHEIT" enthaltenen **SICHERHEITSMASSNAHMEN** beachtet werden.

Es sind alle Maßnahmen zu treffen, um ein unabsichtliches Einschalten der Hebebühne zu vermeiden.

- Der Hauptschalter auf der Steuertafel der Hebebühne muß mit einem Schloss auf 0 blockiert werden.
- Der Schlüssel dieses Schlosses muß dem Wartungsfachmann übergeben werden.

### ERSATZTEILBESTELLUNG

Bei der Ersatzteilbestellung muß angegeben werden:

- Kennnummer und Baujahr der Hebebühne
- Benötigte Menge

Die Bestellung muß an den auf der Titelseite dieses Handbuches angegebenen autorisierten Wiederverkäufer gerichtet werden.

Kennr.	Farbe	Kennr.	Farbe
01	Schwarz	13	Violett RAL 4007
02	Rot RAL 3002	14	Weiss RAL 9010
03	Grau	15	Bordeaux rot RAL 3005
04	Blau RAL 5010	16	Grau RAL 7000
05	Blau RAL 5015	17	Gelb RAL 1021
06	Gelb RAL 1004	18	Grün RAL 6005
07	Grau RAL 7016	19	Blau RAL 5007
08	Gelb RAL 1018	20	Gelb RAL 1007
09	Weiss RAL 9002	21	Grau RAL 7032
10	Grau W	22	Orange RAL 2004
11	Rot RAL 3000	23	Blau RAL 5012
12	Grün RAL 6018	24	

## BIJLAGE A SPECIALE OPMERKINGEN

### DE MACHINE DEMONTEREN

NEEM BIJ DEMONTAGE VAN DE MACHINE ALLE IN HOOFDSTUK 3 BESCHREVEN VOORZORGSMATREGELEN DIE OOK BIJ MONTAGE VAN DE MACHINE ZIJN GENOMEN.

De machine mag alleen door bevoegde technici worden gedemonteerd, net zoals bij de montage.

De metalen onderdelen van de lift kunnen als ijzerhoudende schroot worden afgevoerd.

Voer in alle gevallen van demontage van de machine alle materialen af volgens de in het land van de installatie van de machine geldige wetten. Merk ook op dat voor de belasting effectieve demontage van de machine moet worden gedocumenteerd met rapporten en formulieren volgens de in het land van de installatie van de machine geldige wetten.

## BIJLAGE B RESERVEONDERDELEN

### RESERVEONDERDELEN

Neem bij vervanging en reparatie van onderdelen alle VEILIGHEIDSMATREGELEN zoals weergegeven in hoofdstuk 6 'ONDERHOUD' en in hoofdstuk 3 'VEILIGHEID'.

Neem alle maatregelen om EVENTUEEL ONBEDOELD STARTEN VAN DE LIFT TE VOORKOMEN:

- Vergrendel de hoofdschakelaar op het liftpaneel in de 0-stand met een slot.
- De onderhoudsmonteur moet tijdens de volledige onderhoudsperiode de sleutel bewaren.

### PROCEDURE VOOR HET BESTELLEN VAN RESERVEONDERDELEN

Voor het bestellen van reserveonderdelen dient u:

- het serienummer en het bouwjaar van de lift te geven;
- het gewenste aantal aan te geven.

Plaats de bestelling bij de op de eerste pagina genoemde bevoegde distributeur.

Code	Kleur	Code	Kleur
01	Zwart	13	Paars RAL 4007
02	Rood RAL 3002	14	Wit RAL 9010
03	Antraciet	15	Bordeaux RAL 3005
04	Blauw RAL 5010	16	Grijs RAL 7000
05	Blauw RAL 5015	17	Geel RAL 1021
06	Geel RAL 1004	18	Groen RAL 6005
07	Grijs RAL 7016	19	Blauw RAL 5007
08	Geel RAL 1018	20	Geel RAL 1007
09	Wit RAL 9002	21	Grijs RAL 7032
10	Grijs W	22	Oranje RAL 2004
11	Rood RAL3000	23	Blauw RAL 5012
12	Groen RAL 6018	24	

Riconoscimento della garanzia  
Al fine del riconoscimento della garanzia, il costruttore obbliga l'installatore ad applicare l'etichetta dei dati tecnici / numero di serie nella posizione indicata in figura fornita assieme al manuale di uso e manutenzione.

#### Granting of warranty

For the sake of warranty granting the manufacturer commits the Installer to fit the type label shown in the picture, carrying the S/N of the lift, on the indicated spot. The type label comes with the User Manual of the lift and is an integral part of it !

#### Reconnaissance de la garantie

Afin de reconnaître la garantie, le constructeur oblige l'installateur à appliquer l'étiquette des données techniques / numero de série dans la position indiquée sur la figure fournie avec la notice d'utilisation et d'entretien

#### Garantieanerkennung

Zur Anerkennung der Garantieleistung verpflichtet der Hersteller den Installateur, das in der Abbildung gezeigte Typenschild mit der Seriennummer der Hebebühne in der gezeigten Stellung anzubringen. Das selbstklebende Typenschild wird mit der Bedienungsanleitung mitgeliefert und ist Bestandteil der Hebebühne !

#### ACEPTACIÓN DE LA GARANTIA

Para l'acceptación de una garantía, el fabricante obliga al tecnico que instala el elevador a aplicar la pegantina con los datos tecnicos/ numero de serie en la posición indicada en la imagen enviada junto con el manual de uso y manutención.

#### Anerkendelse af garantien

Med henblik på anerkendelsen af garantien forpligter producenten installatøren til at påføre mærkaten med de tekniske data / serienummeret på det i brugs- og vedligeholdelsesmanualen anviste sted, jvnt. figuren.

#### Godkjenning av garantii.

For å oppnå godkjenning av garantien, påbyr fabrikanten installatøren å sette typeskiltet med tekniske data / serienummer i posisjonen som er vist på figuren som leveres sammen med håndboken for bruk og vedlikehold.

#### Beviljande av garantin

För beviljande av garantin kräver tillverkaren att installatören applicerar etiketten med tekniska data/serienummer på den plats som indikeras i figuren som följer med bruks- och underhållsanvisningen.

#### Erkenning van de garantie

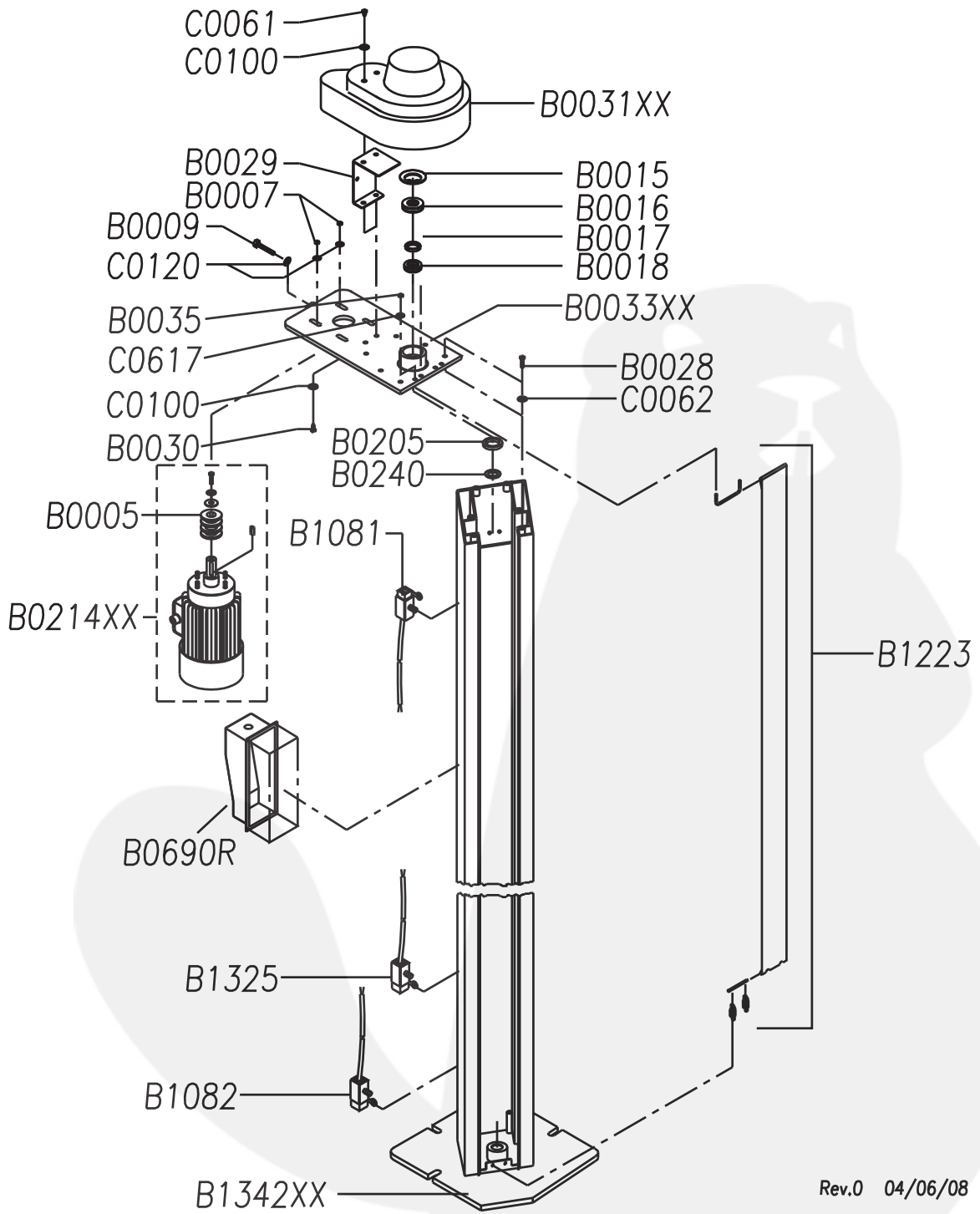
Om de garantie te erkennen, wordt de installateur verplicht door de constructeur om het etiket met de technische gegevens en het serienummer aan te brengen op de plaats die wordt aangeduid op de afbeelding die bij de handleiding voor het gebruik en het onderhoud wordt gevoegd.

#### Takuun myöntäminen

Jotta takuu voidaan myöntää, valmistaja velvoittaa asentajaa kiinnittämään käyttö- ja huolto-ohjeen ohella annetun tekniset tiedot / sarjanumeron sisältävän tarran kuvassa osoitettuun asentoon.



COLONNE	
POSTS	SÄULEN
COLONNES	COLUMNAS



Rev.0 04/06/08



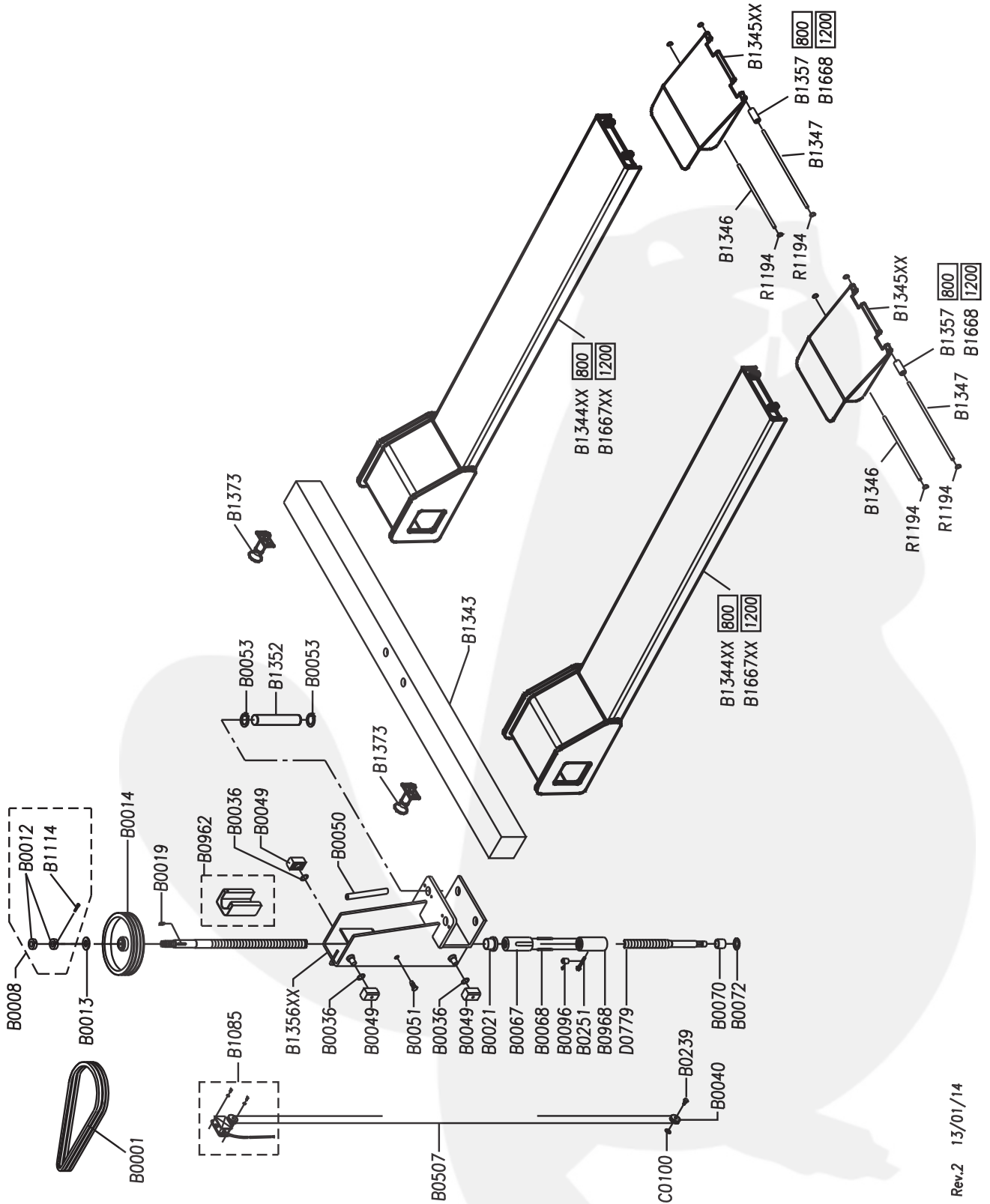
**CARRELLI E BRACCI**

**CARRIAGES AND ARMS**

**SCHLITTEN UND ARME**

**CHARIOTS ET BRAS**

**CARROS Y BRAZOS**



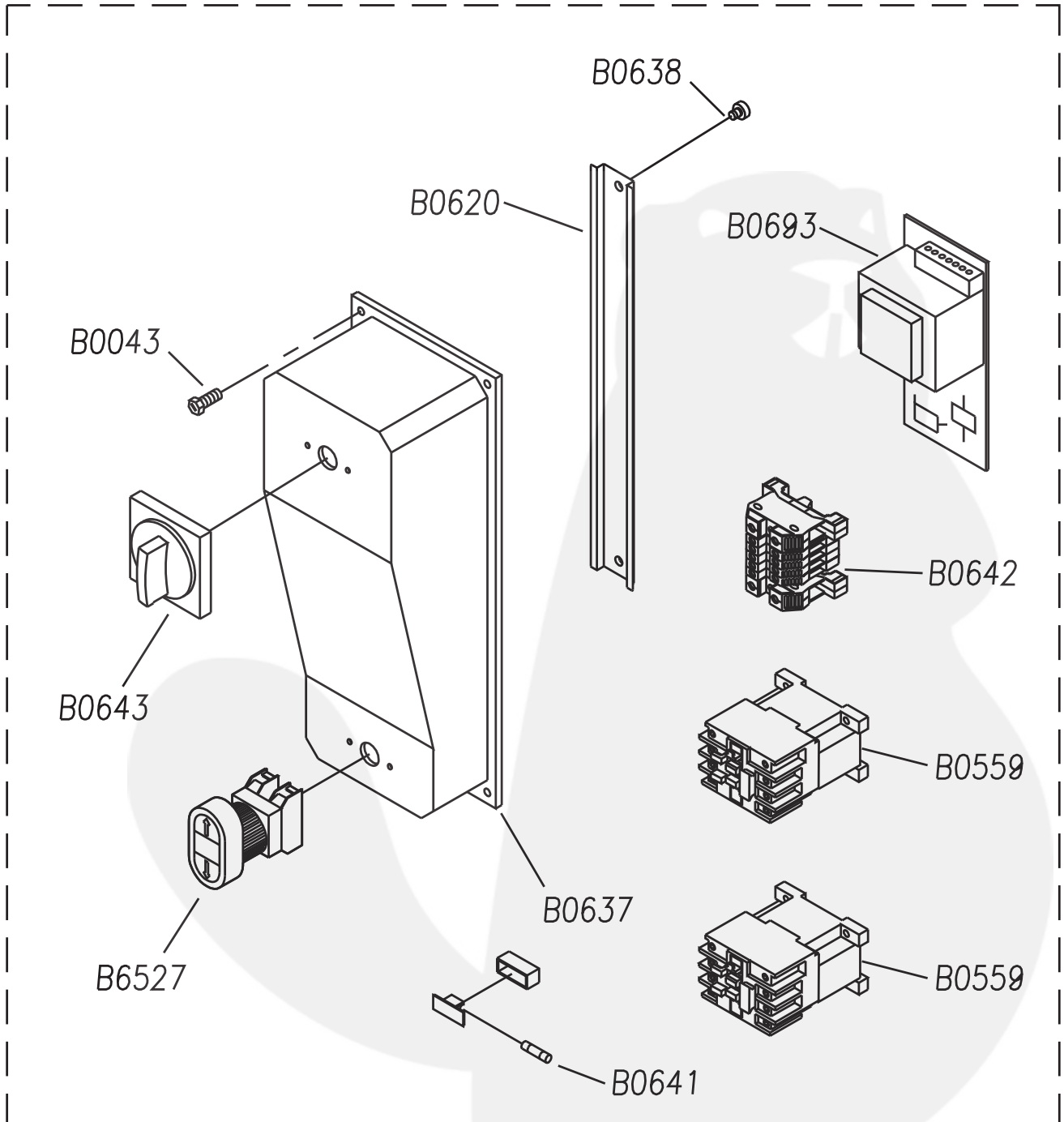
QUADRO ELETTRICO TRIFASE

3PH CONTROL PANEL

SCHALTTAFEL DREHSTROM 3PH

COFFRET ÉLECTRIQUE 3PH

CUADRO ELECTRICO 3PH



Rev.1 21/04/08

B0690R

230V-400V TR

Part Code	Sugg	Descrizione	Description	Beschreibung	Description	Denominacion
B0001	*	CINGHIA TRAPEZOIDALE A43	V-BELT A43	KEILRIEMEN A43	COURROIE TRAPÉZOÏDALE A43	CORREA TRAPEZOIDAL A43
B0005	*	PULEGGIA MOTORE Ø 56	MOTOR PULLEY Ø 56	MOTORTRAGSCHEIBE Ø 56	POULIE MOTEUR Ø56	POLEA MOTOR Ø 56
B0007		DADO M8 UNI 5587	NUT M8 UNI 5587	MUTTER M8 UNI 5587	ÉCROU M8 UNI 5587	TUERCA M8 UNI 5587
B0008		KIT DADO BLOCCAGGIO VITE	SCREW BLOCKING NUT KIT	SATZ FÜR SCHRAUBENVERSERRUNG MUTTER	ENSEMBLE COMPLET ÉCROU SUPÉRIEUR	KIT TUERCA BLOCAJE
B0009		VITE TE M8X70 UNI 5739	SCREW TE M8X70 UNI 5739	SECHSKANTSCHRAUBE M8X70 UNI 5739	VIS TH M8X70 UNI 5739	TORNILLO M8X70 UNI5739
B0012		GHIERA M30X2 ZG	RING NUT M30X2 ZG	NUTMUTTE M30X2 ZG	ÉCROU M30X2 ZG	VIROLA M30X2 ZG
B0013		RONDELLA Ø30X60 UNI 6592	WASHER Ø30X60 UNI 6592	UNTERLEGSSCHEIBE Ø30X60 UNI 6592	RONDELLE Ø30X60 UNI 6592	ARANDELA Ø30X60 UNI 6592
B0014	*	PULEGGIA VITE Ø300	SCREW PULLEY Ø 300	SCHRAUBENTRAGSCHEIBE Ø300	POULIE DE VIS Ø300	TORNILLO POLEA Ø300
B0015		SEEGER I62 UNI 7437	SEEGER I62 UNI 7437	SEEGER I62 UNI 7437	BAGUES I62 UNI 7437	SEEGER I62 UNI 7437
B0016	*	CUSCINETTO 6007 ZZ	BALL BEARING 6007 ZZ	LAGER 6007 ZZ	ROULEMENT 6007 ZZ	COJINETE 6007 ZZ
B0017		DISTANZIALE CUSCINETTI	SPACER	DISTANZSTÜCK	ENTRETOISE	DISTANCIADOR
B0018	*	CUSCINETTO 51107	BEARING 51107	LAGER 51107	BUTÉE À BILLES 51107	COJINETE 51107
B0019		CHIAVETTA 8X7X40 UNI 16604	KEY 8X7X40 UNI 16604	KEIL 8X7X40 UNI 16604	CLAVETTE 8X7X40 UNI 16604	CHAVETA 8X7X40
B0021	*	BOCCOLA CENTRAGGIO CHIOCCIOLA	LEAD SCREW CENTERING BUSH	SCHNECKEZENTRIERBÜCHSE	DOUILLE DE CENTRAGE D'ÉCROU	CASQUILLO CENTRADO TORNILLO PATRÓN
B0028		VITE TE M10X30 UNI 5739	SCREW TE M10X30 UNI 5739	SECHSKANTSCHRAUBE M10X30 UNI5739	VIS TH M10X30 UNI 5739	TORNILLO TE M10X30 ZINCADO
B0029		SUPPORTO CARTER PULEGGIA	MOTOR SUPPORT POST CASING	SUPPORT FÜR TRAGSCHEIBEGEHÄUSE	SUPPORT DE CARTER DE POULIES	SOPORTE CARTER PROTECCIÓN POLEA
B0030		VITE TE M8X16 UNI 5739	SCREW TE M8X16 UNI 5739	SECHSKANTSCHRAUBE M8X16 UNI 5739	VIS TH M8X16 UNI 5739	TORNILLO TE M8X16
B0031XX		CARTER PULEGGIA	PULLEY CASING	GEHÄUSE TRAGSCHEIBE	CARTER DE POULIES	CÁRTER PROTECCIÓN POLEA
B0033XX		PIASTRA COMPLETA SOSTEGNO MOTORE	PLATE ASSEMBLY FOR MOTOR POST	MOTORHALTERUNGSPLATTE	PLAQUE DE SOUTIEN MOTEUR COMPLÈTE	PLACA COMPLETA SOPORTE MOTOR
B0035		DADO M6 UNI 5587	NUT M6 UNI 5587	MUTTER M6 UNI 5587	ÉCROU M6 UNI 5587	TUERCA ALTA M6 ZINCADA
B0036		RONDELLA	WASHER	SCHEIBE	RONDELLE	ARANDELA
B0040		PULEGGIA CAVETTO	CABLE PULLEY	KABELTRAGSCHEIBE	POULIE DE CÂBLE	POLEA
B0043		VITE TCTC M5X16 UNI 7687 Z	SCREW TCTCR M5X16 UNI 7687	SCHRAUBE TCTC M5X16 UNI 7687	VIS TCTC M5X16 UNI 7687	TORNILLO M5X16 UNI 7687
B0049	*	PATTINO DI SCORRIMENTO	SLIDE PAD	GLEITBACKE	PATIN	PATÍN
B0050		PARAURTI CARRELLO	CARRIAGE BUMPER	SCHLITTENSTOßDÄMPFER	PROTÈGE-PORTIÈRE	PARAGOLPES CARRO
B0051		PERNO FISSAGGIO CHIOCCIOLA	NUT FIXING PIN	SCHNECKE FESTSTELLUNGSCHAFT	VIS DE MAINTIEN D'ÉCROU	PERNO FIJACIÓN TORNILLO PATRÓN
B0053		SEEGER E40 UNI 7435	SEEGER E40 UNI 7435	SEEGER E40 UNI 7435	BAGUES E40 UNI 7435	ARO ELÁSTICO ØE 40
B0067	*	CHIOCCIOLA PORTANTE	BEARING NUT	TRAGENDE SPIRALSCHRAUBE	ECROU PORTEUR	TORNILLO PATRÓN PORTANTE
B0068	*	SPINA Ø8X70	DOWEL PIN Ø8X70	STIFT Ø8X70	GOUPILLE Ø8X70	PASADOR Ø8X70
B0070		BUSSOLA GUIDA VITE	SCREW GUIDE BUSHING	SCHRAUBENFÜHRUNGSBUCHSE	BAGUE DE PALIER INFÉRIEUR	CASQUILLO GUÍA TORNILLO

B0072		SEEGER UNI 7437 - 40	SEEGER UNI 7437 - 40	SEEGER UNI 7437 - 40	BAGUES UNI 7437 - 40	SEEGER UNI 7437 - 40
B0096		MORSETTO CAVETTO A VITE	STEEL CABLE SCREW CLAMP	KLEMME FÜR SCHRAUBENKABEL	SERRE-CÂBLE	TORNILLO FIJACIÓN CABLE
B0205		DISTANZIALE Ø35X60X4	SPACER Ø35X60X4	DISTANZSTÜCK Ø35X60X4	ENTRETOISE Ø35X60X4	DISTANCIADOR Ø35X60X4
B0214XX	*	MOTORE 230-400/50T 4HP MW300	ELECTRIC MOTOR 220-380V/50HZ THREE-PHASE 3,5 HP	ELEKTRO-MOTOR 3-PH. 220-380V/50HZ 3,5 HP	MOTEUR ÉLECTRIQUE 220-380V/50HZ TRIPHASÉ 3,5 CH.	MOTOR TRIFASICO 220-380V/50HZ 3,5 HP
B0239		PERNO PULEGGIA CAVETTO	WIRE PULLEY PIN	TRAGSCHEIBESCHAFT FÜR KABEL	AXE DE POULIE DE CÂBLE	PERNO POLEA
B0240		SEEGER E35 UNI 7435	SEEGER E35 UNI 7435	SEEGER E35 UNI 7435	BAGUES E35 UNI 7435	SEEGER E35 UNI 7435
B0251		VITE TE M6X20 FORATA	SCREW TE M6X20 HOSED	GEBOHRENE SECHSKANTSCHRAUBE M6X20	VIS TH M6X20 PERCÉE	TORNILLO TE M6X20 CON ORIFICIO
B0507		CAVETTO D'ACCIAIO Ø1,8 49 FILI	STEEL CABLE Ø1,8 49 WIRES	STAHL KABEL Ø1,8 49 FILI	CÂBLE ACIER Ø1,8 49 BRINS	CABLE DE ACERO Ø1,8 49 HILOS
B0559	*	TELERUT.230V 3TF3211-OAC2	CONTACTOR 230V 3TF3211-OAC2	FERNSCHALTER 230V 3TF3211-OAC2	CONTACTEUR 230V 3TF3211-OAC2	CONTACTOR 230V 3TF3211-OAC2
B0620		BARRA OMEGA CASSETTA	ELECTRIC BOX SUPPORT	WINKELSTAB KASTE	SUPPORT COFFRET ÉLECTRIQUE	PLACA CAJA ELÉCTRICA
B0637		CASSETTA PVC 255 NERA	ELECTRIC BOX PVC	KASTEN PVC	COFFRET PVC	CAJA ELÉCTRICA PVC
B0638		VITE TCTC M6X6 UNI 6107 ZB	SCREW M6X6 UNI 6107 ZB	SCRAUBE M6X6 UNI 6107 ZB	VIS M6X6 UNI 6107 ZB	TORNILLO M6X6 UNI 6107 ZB
B0641	*	FUSIBILE RITADATO 5X20 1A	FUSE 5X20 1A	SCHMELZSICHERUNG 5X20 1A	FUSIBLE 5X20 1A	FUSIBILE 5X20 1A
B0642		MORSETTIERA TR COMPL.PVC	3PHASE BOX BOARD	KOMPLETTER 3-PH. KLEMMENBRETT	BOÎTE À BORNES 3PH	TABLERO DE BORNES TR
B0643	*	INTERRUTTORE GENERALE 230/400	MASTER SWITCH 230/400	SCHALTER 230/400	INTERRUPTEUR GÉNÉRAL	INTERRUPTOR GENERAL
B0690R		QUADRO/T 230-400 301 PVC/2007	ELECTRIC BOX	KASTEN DREHSTROM	COFFRET ÉLECTRIQUE	CUADRO ELÉCTRICO
B0693	*	SCHEDA ELETTRONICA 255/301-SP	ELECTRONIC BOARD	ELEKTRONISCHE KARTE	PLATINE ÉLECTROMÉCANIQUE	PLACA ELECTRONICA
B0962		KIT VASCHETTA LUBRIFICAZIONE	LUBRICATOR KIT	ÖLERSET	KIT LUBRIFICATEUR	KIT LUBRICADOR
B0968	*	CHIOCCIOLA DI SICUREZZA	SAFETY NUT	SICHERHEITSSPIRALSCHRAUBE	ÉCROU DE SÉCURITÉ	TORNILLO PATRÓN DE SEGURIDAD
B1081		FINECORSAL SALITA-1 CABLAT.300S	SAFETY SWITCH	MIKROSCHALTER	FIN DE COURSE	MICROINTERRUPTOR
B1082		FINECORSAL DISCESA-1 CABL.300S	DESCENT LIMIT SWITCH	ABSTIEGSENDSCHALTER	FIN DE COURSE BAS	FINAL DE CARRERA BAJADA
B1085		FINECORSAL EMERG.-1 CABLAT.300S	SAFETY MICROSWITCH KIT	SICHERHEITSENDSCHALTER SATZ	ENSEMBLE CONTACT DE SÉCURITÉ	KIT MICROINTERRUPTOR DE SEGURIDAD
B1114		VITE TCCE M5X25 UNI 5931 ZB	SCREW	SCHRAUBE	VIS	TORNILLO
B1223		KIT TENDINA 251-255-300S	PROTECTION KIT	SET SCHUTZROLLO	ENSEMBLE PROTECTION	KIT PROTECCIÓN
B1325		FINECORSAL SALVA PIED.CABL.300S	SAFETY SWITCH	MIKROSCHALTER	FIN DE COURSE	MICROINTERRUPTOR
B1342XX		COLONNA	POST	SÄULE	COLONNE	COLUMNA
B1343		TRAVE SOLLEVAMENTO	LIFTING BEAM	HEBEN BEAM	ÉLÉVATEUR FAISCEAU	ELEVADOR HAZ
B1344XX		PEDANA MONOLIFT800	PLATFORM	AUFNAHMEPLATTFORM	PLATE-FORME	PLATAFORMA
B1345XX		RAMPA BASCULANTE	RAMP	RAMPE	RAMPE	RAMPA
B1346		PERNO RAMPA ZB	PIN	STIFT	AXE	PERNO
B1347		PERNO RULLI ZB	RAMP ROLLER PIN	STIFT FUER RAMPENFUEHRUNGSROLLE	AXE ROULEAU RAMPES	PASADOR RODILLOS RAMPAS
B1352		SPINA BLOCCAGGIO	ARMS PIN	ARRETIERSTIFT	TANON	CLAVIJA
B1356XX		CARRELLO COLONNE	CARRIAGE POST	SCHLITTEN SÄULEN	CHARIOT DE COLONNE	CARRO COLUMNA
B1357		RULLO RAMPA BASCULANTE MONOLIFT800	BALANCE RAMP ROLLER	FFUEHRUNGSBUCHSE	ROULEAU RAMPE BASCULANTE	RODILLO RAMPA BASCULANTE
B1373		KIT SGANCIO MONOLIFT ZB	MANUAL RELEASE			

B1667XX		PEDANA MONOLIFT1200 '12	PLATFORM	AUFNAHMEPLATTFORM	PLATE-FORME	PLATAFORMA
B1668		RULLO RAMPA BASC.MONOLIFT '12	BALANCE RAMP ROLLER	FFUEHRUNGSBUCHSE	ROULEAU RAMPE BASCULANTE	RODILLO RAMPA BASCULANTE
B6527	*	PULSANTE DOPPIO+ELEMENTO DI CONTATTO	TWIN PUSH BUTTON WITH CONTACT	DOPPLER KNOPF+KONTAKTGEBER TYP ERSCE 50052+52080	POUSSOIR DOUBLE ERSCE 50052+52080	PULSADOR DOBLE CON CONTACTO TIPO ERSCE 50052+52080
C0061		VITE TE M8X10 UNI 5739	SCREW TE M8X10 UNI 5739	SECHSKANTSCHRAUBE M8X10 UNI 5739	VIS TH M8X10 UNI 5739	TORNILLO M8X10 UNI 5739
C0062		RONDELLA Ø10,5X21 UNI 6592	WASHER Ø10,5X21 UNI 6592	SCHEIBE Ø10,5X21	RONDELLE Ø10,5X21	ARANDELA PLANA Ø10 5X21
C0100		RONDELLA Ø8,4X17 UNI 6592	WASHER Ø8,4X17 UNI 6592	SCHEIBE Ø8,4X17 UNI 6592	RONDELLE Ø8,4X17 UNI 6592	ARANDELA Ø8 ZINCADA
C0120		RONDELLA Ø9X24 UNI 6593	WASHER Ø9X24 UNI 6593	SCHEIBE Ø9X24 UNI 6593	RONDELLE Ø8X24 UNI 6593	ARANDELA PLANA Ø8X24
C0617		RONDELLA Ø6,4X12,5 UNI 6592	WASHER Ø6,4X12,5 UNI 6592	SCHEIBE Ø6,4X12,5 UNI 6592	RONDELLE Ø6,4X12,5 UNI 6592	ARANDELA Ø6,4X12,5 UNI6592
D0779	*	VITE PORTANTE 300SLB	LIFTING SCREW	TRAGENDE SCHRAUBE	VIS PORTEUR	TORNILLO PORTANTE
R1194		SEEGER E11 UNI 7435	SEEGER RING E11 UNI 7435	SEEGER E11 UNI 7435	BAGUE E11 UNI 7435	SEEGER E11 UNI 7435
Z_RICAMBI		* = RICAMBI CONSIGLIATI	* = RECOMMENDED SPARE PARTS	* = EMPFOHLENE E-TEILE	* = PIECES DE RECHANGE CONSEILLEES	* = REPUESTOS ACONSEJAOS



Dichiarazione di conformità - Déclaration de conformité  
 Declaration of Conformity - Konformitätserklärung  
 Declaración de conformidad - Overensstemmelseserklæring  
 Överensstämmande intyg - EG-Conformiteitsverklaring



**WERTHER INTERNATIONAL S.p.A.**  
 Via F.Brunelleschi, 12 42124 CADE' (Reggio Emilia) Italy  
 Tel.++/+522/9431 (r.a.) Fax ++/+522/941997

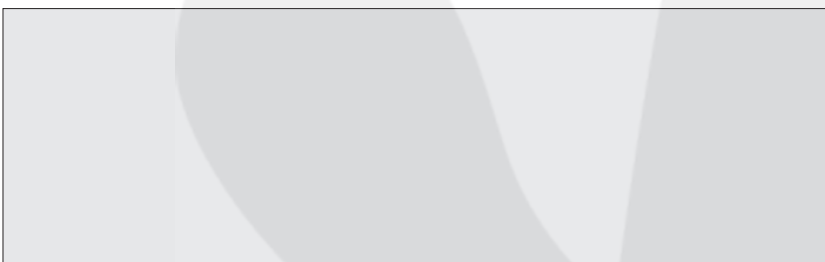
dichiariamo che il ponte sollevatore modello	declara, que l'elevador modelo
déclare que le pont elevator modèle	Vi erklærer hermed, at autoløfter model
hereby we declare that the lift model	Vi förklarar härmed att billyft model
hiermit erklären wir, daß die Hebebühne Type	verklaren hiermee, dat

## MONOLIFT800

<b>I</b>	è stato costruito in conformità alle direttive 2004/108/CE - 2006/42/CE - 2006/95/CE e EN1493-2010	ha sido fabricado según las directivas 2004/108/CE - 2006/42/CE - 2006/95/CE y EN1493-2010	<b>E</b>
<b>F</b>	a été construite en conformité avec les directives 2004/108/CE - 2006/42/CE - 2006/95/CE et EN1493-2010	er fremstillet i overensstemmelse med bestemmelserne i 2004/108/EØF - 2006/42/EØF - 2006/95/EØF- EN1493-2010	<b>DK</b>
<b>GB</b>	has been manufactured in conformity with the directives 2004/108/CE - 2006/42/CE - 2006/95/CE and EN1493-2010	är framställt i överensstämmelse med bestämmelser i RÅDETS DIREKTIV 2004/108/CE - 2006/42/CE - 2006/95/CE - EN1493-2010	<b>S</b>
<b>D</b>	in Übereinstimmung mit den Richtlinien 2004/108/CE - 2006/42/CE - 2006/95/CE und EN1493-2010 hergestellt worden ist.	Producten zijn gefabriceerd in overeenstemming met de richtlijn 2004/108/CE - 2006/42/CE - 2006/95/CE en de daarop volgende veranderingen en aanvullingen en EN1493-2010	<b>NL</b>
<b>PL</b>	zostal wyprodukowany zgodnie z zasadami dokumentów 2004/108/CE - 2006/42/CE - 2006/95/CE oraz EN1493-2010		

Matricola N° - N° de série -  
 Serial N° - Maschinenummer

Fascicolo tecnico - Dossier technique  
 Technical file - Techn. Dokumentation



WERTHER INTERNATIONAL S.p.A.  
 Via F.Brunelleschi, 12  
 42124 CADE' (Reggio Emilia) Italy

Ente certificatore - Organisme certificateur  
 Notified body - Prüfsinstitut

Registrazione Nr. - Enregistrement N°  
 Registered No. - Zertifikatnummer

**CE0044 TÜV  
 TUV NORD CERT GMBH  
 45141 ESSEN GERMANY**

**44 205 08 363923**

Cadè, 13/01/2014

Vice president Iori Werter



Dichiarazione di conformità - Déclaration de conformité  
 Declaration of Conformity - Konformitätserklärung  
 Declaración de conformidad - Overensstemmelseserklæring  
 Överensstämmande intyg - EG-Conformiteitsverklaring



**WERTHER INTERNATIONAL S.p.A.**  
 Via F.Brunelleschi, 12 42124 CADE' (Reggio Emilia) Italy  
 Tel.++/+522/9431 (r.a.) Fax ++/+522/941997

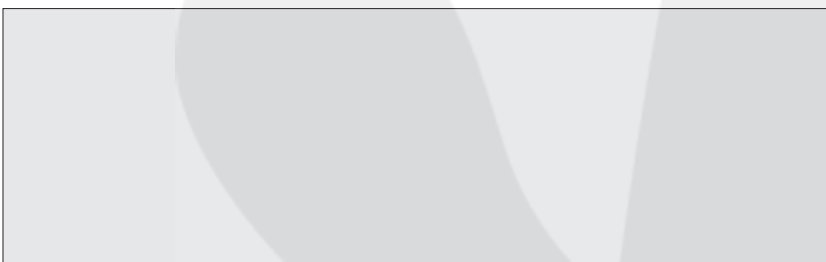
dichiariamo che il ponte sollevatore modello	declara, que l'elevador modelo
déclare que le pont elevator modèle	Vi erklærer hermed, at autoløfter model
hereby we declare that the lift model	Vi förklarar härmed att billyft model
hiermit erklären wir, daß die Hebebühne Type	verklaren hiermee, dat

# MONOLIFT1200

<b>I</b>	è stato costruito in conformità alle direttive 2004/108/CE - 2006/42/CE - 2006/95/CE e EN1493-2010	ha sido fabricado según las directivas 2004/108/CE - 2006/42/CE - 2006/95/CE y EN1493-2010	<b>E</b>
<b>F</b>	a été construite en conformité avec les directives 2004/108/CE - 2006/42/CE - 2006/95/CE et EN1493-2010	er fremstillet i overensstemmelse med bestemmelserne i 2004/108/EØF - 2006/42/EØF - 2006/95/EØF- EN1493-2010	<b>DK</b>
<b>GB</b>	has been manufactured in conformity with the directives 2004/108/CE - 2006/42/CE - 2006/95/CE and EN1493-2010	är framställt i överensstämmelse med bestämmelser i RÅDETS DIREKTIV 2004/108/CE - 2006/42/CE - 2006/95/CE - EN1493-2010	<b>S</b>
<b>D</b>	in Übereinstimmung mit den Richtlinien 2004/108/CE - 2006/42/CE - 2006/95/CE und EN1493-2010 hergestellt worden ist.	Producten zijn gefabriceerd in overeenstemming met de richtlijn 2004/108/CE - 2006/42/CE - 2006/95/CE en de daarop volgende veranderingen en aanvullingen en EN1493-2010	<b>NL</b>
<b>PL</b>	zostal wyprodukowany zgodnie z zasadami dokumentów 2004/108/CE - 2006/42/CE - 2006/95/CE oraz EN1493-2010		

Matricola N° - N° de série -  
 Serial N° - Maschinenummer

Fascicolo tecnico - Dossier technique  
 Technical file - Techn. Dokumentation



WERTHER INTERNATIONAL S.p.A.  
 Via F.Brunelleschi, 12  
 42124 CADE' (Reggio Emilia) Italy

Ente certificatore - Organisme certificateur  
 Notified body - Prüfsinstitut

Registrazione Nr. - Enregistrement N°  
 Registered No. - Zertifikatnummer

**CE0044 TÜV  
 TÜV NORD CERT GMBH  
 45141 ESSEN GERMANY**

**44 205 08 365776**

Cadè, 13/01/2014

Vice president Iori Werter