

Instructions d'assemblage

Fontaine de nettoyage

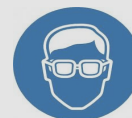
9202521

- 1°) Retirer la machine du carton en vérifiant qu'il n'y a pas de dégâts,
- 2°) Retirer les pièces à l'intérieur de la fontaine,
- 3°) Poser la fontaine côté couvercle sur un carton propre afin de pouvoir monter les pieds,
- 4°) Monter les 4 pieds à l'aide des vis cruciformes 1/4"x 3/8" avec les rondelles dentées 1/4",
- 5°) Placer la tablette inférieure avec la surface plane vers le bas entre les quatre pieds et fixer celle-ci à l'aide des vis cruciformes 1/4" -20 X 3/8" et écrou 1/4" ,
- 6°) Serrer toutes les vis entre les pieds et la tablette,
- 7°) Retourner la fontaine en prenant soin de tenir le couvercle fermé,
- 8°) Placer l'étagère de travail(21) ainsi que le panier(22) dans la fontaine,
- 9°) Monter la pompe dans la fente sur le côté de la machine,
- 10°) Monter la soupape de régulation(18) dans l'extrémité de l'adaptateur fileté(17), et serrer le tout. Placer le robinet(14) dans l'extrémité de l'adaptateur à l'intérieur de la fontaine,
« Pour éviter les fuites d'air, nous vous suggérons d'utiliser un ruban d'étanchéité filetage sur tous les raccords en dehors de la fontaine . »
- 11°) Brancher la fontaine en standard (220Volts) avec prise de terre, et remplir la fontaine en quantité suffisante de produit dégraissant (**X'OIL**)
- 12°) Mettre le commutateur sur ON: le produit devrait maintenant couler par l'embout souple.

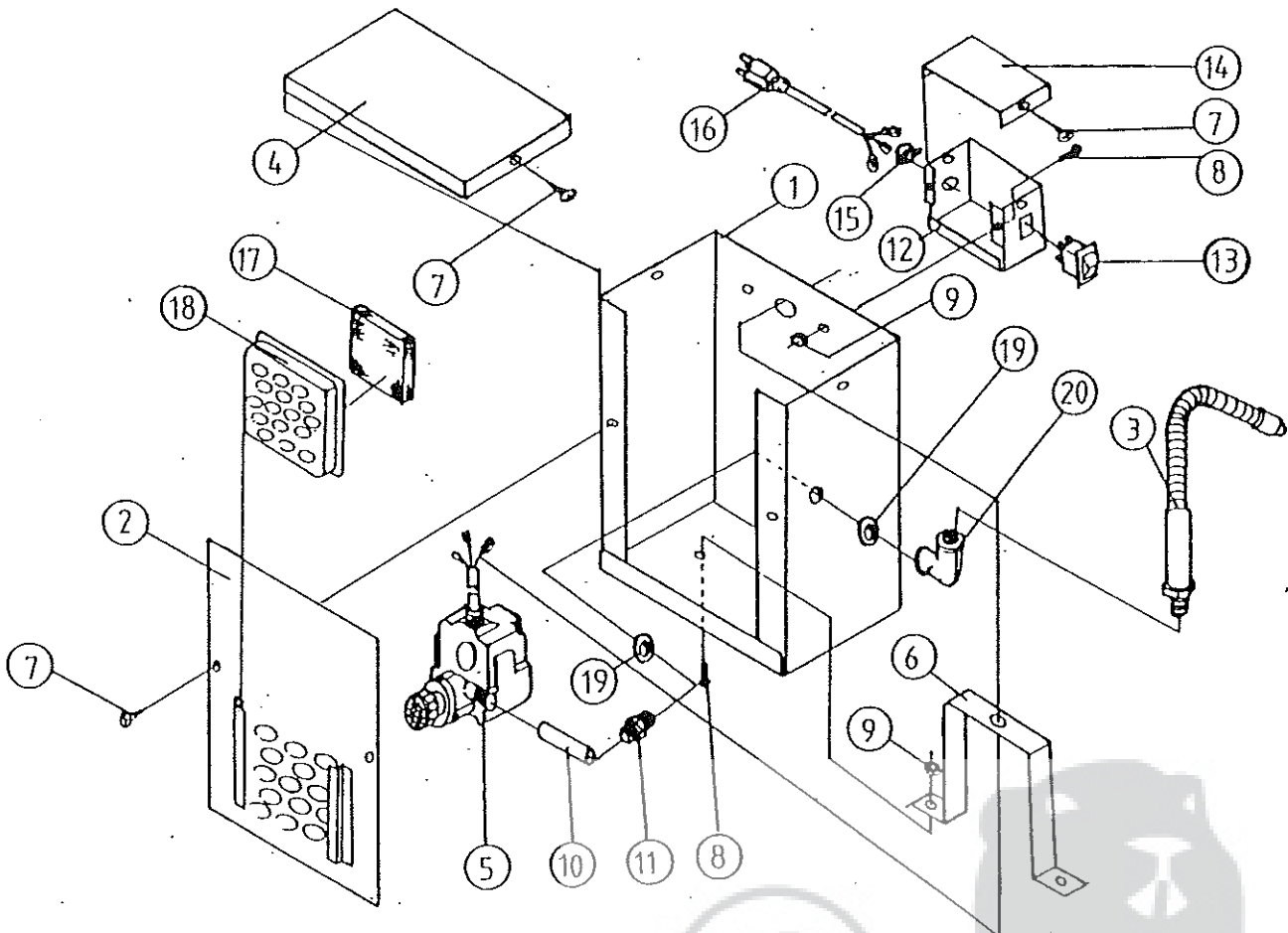


- *Vapeurs de solvants pouvant être Toxiques
- *Utiliser uniquement des solvants de nettoyage recommandés
- *Utiliser dans un endroit bien ventilé
- *Ne pas utiliser de solvants très volatiles inflammables tels que l'essence (Risque d'endommager la pompe)

***UTILISEZ DES ACCESSOIRES DE PROTECTION POUR LA PEAU ET LES YEUX**

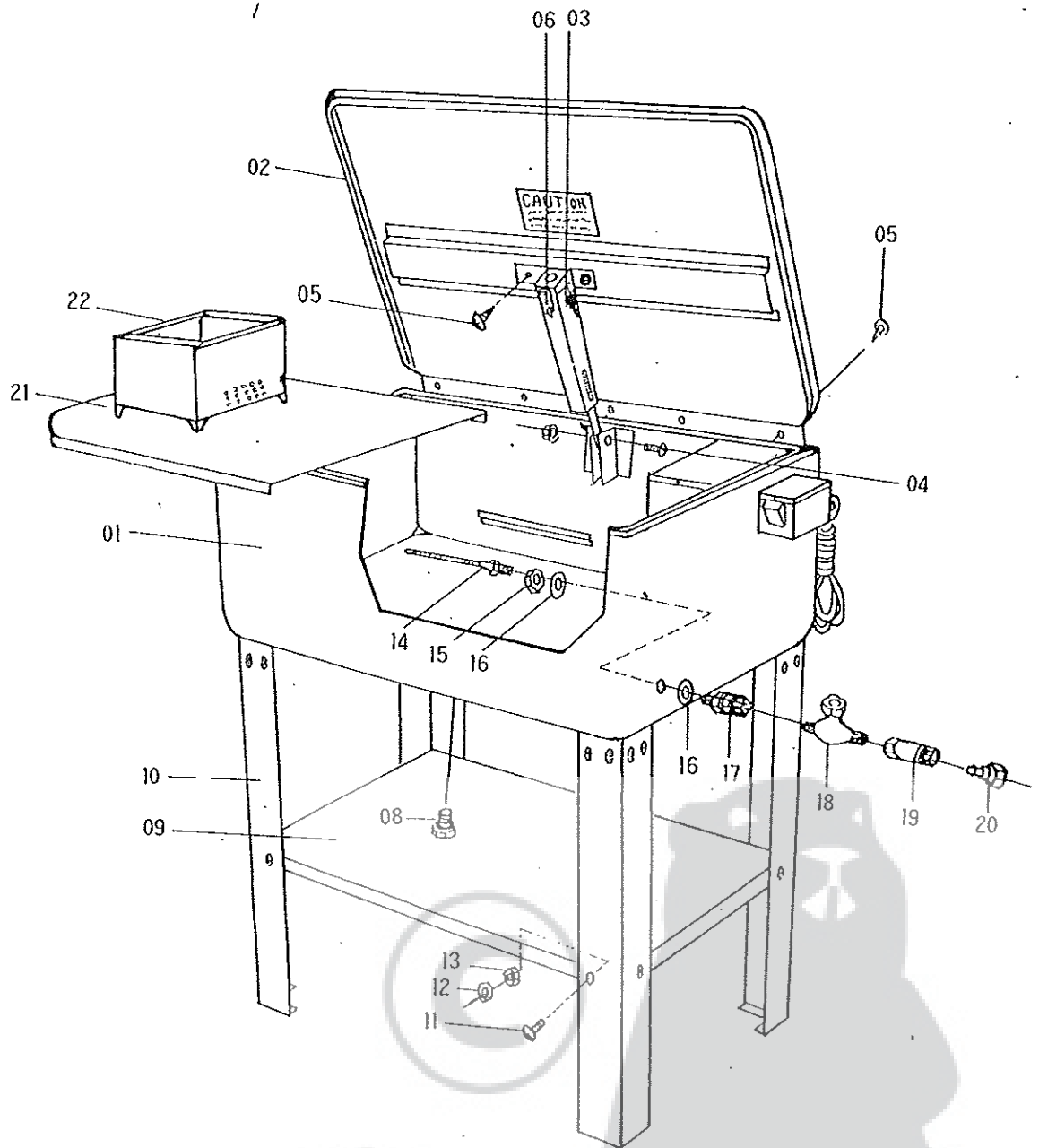


PARTS WASHER



Repère	Q té	Désignation	Repère	Q té	Désignation
1	1	Logement de pompe	11	1	Connecteur
2	1		12	1	Boite de commutateur
3	1	Tuyau flexible	13	1	Interrupteur
4	1		14	1	Couvercle boite
5	1	Pompe	15	1	Alimentation
6	1	Encrage de la pompe	16	1	Cordon d'alimentation
7	6		17	1	Pré-filtre
8	4	Vis	18	1	Filtre
9	4	Écrou	19	2	Rondelle
10	1	Tuyau pour liquide	20	1	Connecteur

PARTS WASHER



Repère	Q té	Désignation	Repère	Q té	Désignation
1	1	Corps	12	24	Rondelle de mécanisme
2	1	Couvercle	13	24	Écrou
3	1	Levier de sécurité	14	1	Robinet
4	1	Vis	15	1	Écrou
5	1	Vis	16	2	Rondelle
6	1		17	1	Adaptateur
7	0		18	1	Valve contrôle
8	1	Bouchon	19	1	Coupleur rapide
9	1	Étagère	20	1	Connecteur rapide
10	4	Pied	21	1	Étagère de travail
11	24	Vis	22	1	Panier