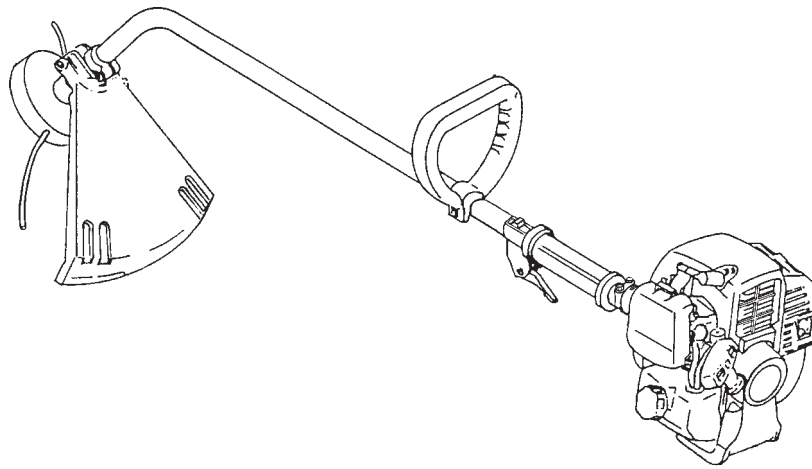


ECHO®

GB ENGLISH
D DEUTSCH
I ITALIANO



OPERATOR'S MANUAL BEDIENUNGSANLEITUNG MANUALE D'ISTRUZIONI

GT-2150
GT-2150SI

	WARNING  DANGER (GB) READ INSTRUCTIONS CAREFULLY AND FOLLOW RULES FOR SAFE OPERATION. FAILURE TO DO SO COULD RESULT IN SERIOUS INJURY.
	ACHTUNG  GEFAHR (D) LESEN SIE DIE BEDIENUNGSANLEITUNG SORGFÄLTIG DURCH UND BEFOLGEN SIE DIE SICHERHEITSBESTIMMUNGEN, WEIL SONST DAS RISIKO SCHWERER VERLETZUNGEN BESTEHT.
	AVVERTENZA  PERICOLO (I) LEGGERE E SEGUIRE ATTENTAMENTE LE ISTRUZIONI PER USARE IL DECESPUGLIATORE IN MANIERA SICURA. LA MANCATA OSSERVANZA DI QUESTA AVVERTENZA POTREBBE CAUSARE GRAVI LESIONI.

CE

INTRODUCTION

ECHO Grass Trimmers are lightweight, high-performance, petrol engined units designed for weed control and grass trimming in areas difficult to control by any other means. Loop handle version of GT-2150/GT-2150SI is designed for occasional user.

This Manual provides the information necessary for assembly, operation and maintenance of your ECHO grass trimmer. You must read this Manual to understand the safe and effective operation of your ECHO product.

CONTENTS

Introduction	2	Maintenance and care	37
Decals and symbols	3	Trouble shooting	44
Rules for safe operation	6	Storage	47
Description	24	Specifications	49
Assembling	26	Declaration "CE" of conformity	52
Operation	31		

EINFÜHRUNG

ECHO Grastrimmer sind mit Benzinmotor ausgerüstete Hochleistungsgeräte geringen Gewichts, die sich zur Unkrautbekämpfung sowie zum Grasmähen und für leichte Freischneidarbeiten an Stellen eignen, wo andere Methoden unzulänglich sind.

Das vorliegende Handbuch enthält die erforderlichen Hinweise zu Montage, Betrieb und Instandhaltung Ihres ECHO Grastrimmers. Um den sicheren und wirksamen Betrieb Ihres ECHO Produkts kennen zu lernen, müssen Sie dieses Handbuch durchlesen.

Bedenken Sie aber bitte, daß das von Ihnen erworbene Gerät GT-2150/GT-2150SI für den Gelegenheitseinsatz konstruiert und gebaut wurde.

INHALTSVERZEICHNIS

Einführung	2	Pflege und Instandhaltung	37
Symbole und Hinweisschilder	4	Behebung von Betriebsstörungen	45
Richtlinien zur Betriebssicherheit	6	Lagerung	47
Beschreibung	24	Technische Daten	50
Zusammenbau	26	EG-Konformitätserklärung	53
Betrieb	31		

INTRODUZIONE

I decespugliatori ECHO sono attrezzi leggeri di alte prestazioni con motore a benzina, realizzati per tenere sotto controllo la crescita dell'erba, per tagliare i bordi ed eseguire un leggero disboscamento in aree difficili da controllare con altri mezzi.

Il presente manuale contiene le istruzioni per l'assemblaggio, l'uso e la manutenzione del decespugliatore ECHO. È importante leggerlo per comprendere come utilizzare con sicurezza ed efficienza il prodotto ECHO acquistato.

La versione con impugnatura ad anello di GT-2150/GT-2150SI è stata concepita per un utente occasionale.

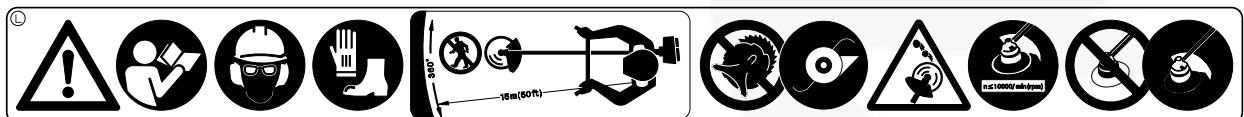
INDICE

Introduzione	2	Guida alla manutenzione	37
Decalcomanie	5	Problemi tecnici	46
Norme di sicurezza	6	Rimessaggio	47
Descrizione	24	Caratteristiche tecniche	51
Assemblaggio	26	Dichiarazione di conformità "CE"	52
Funzionamento	31		

DECALS AND SYMBOLS








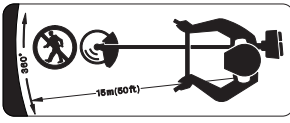










Symbol form/shape	Symbol description/application	Symbol form/shape	Symbol description/application
	Carefully read the operator's manual		Usage of metal blades not permitted
	This symbol accompanied by the words WARNING and DANGER calls attentions to an act or a condition which can lead to serious personal injury or death.		Warning, side thrust
			The maximum speed of the cutting attachment shaft in r/min
	Circle and slash symbol means whatever is shown is prohibited.		Keep bystanders away 15 m
CAUTION	CAUTION indicates a potentially hazardous situation, if not avoided, may result in minor or moderate injury.		
	Wear eyes, ears and head protection		Purge bulb (Primer)
	Wear foot protection and gloves	L	Carburettor adjustment - Low speed mixture
	Emergency stop	H	Carburettor adjustment - High speed mixture
	Warning! Thrown objects!	T	Carburettor adjustment - Idle speed
	Usage without shield not permitted		Guaranteed sound power level
	Usage without shield not permitted	NOTE	This enclosed message provides tips for use, care and maintenance of the unit.

Locate this safety decal on your unit. The complete unit illustration found in the "DESCRIPTION" section, will help you locate them. Make sure the decal is legible and that you understand and follow the instructions on them. If a decal cannot be read, a new one can be ordered from your ECHO dealer.

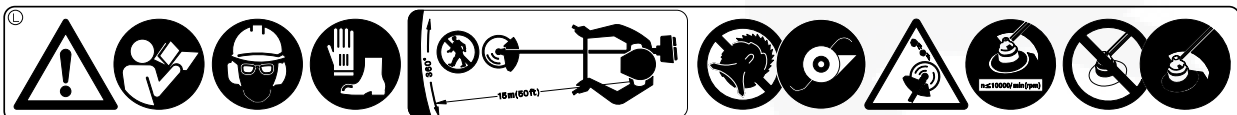


D

SYMBOLE UND HINWEISSCHILDER

Symbolform	Symbolbeschreibung/-anwendung	Symbolform	Symbolbeschreibung/-anwendung
	Achtung Die Bedienungsanleitung sorgfältig durchlesen		Verwendung von Metallklingen verboten!
	Dieses Symbol weist in Verbindung mit den ACHTUNG und GEFAHR auf eine Handlung oder einen Zustand hin, die schwerwiegende Körperverletzung verursachen können.		Achtung - Seitenschub!
	Kreis mit umgekehrtem Schrägstrich bedeutet, daß das Dargestellte nicht zulässig ist.		Maximale Drehzahl der Schneidvorrichtungswelle r/min
	Der Hinweis VORSICHT weist auf eine potentiell gefährliche Situation hin, die kleinere oder schwerere Verletzungen auslösen kann, falls sie nicht behoben wird.		Passanten auf einen Abstand von 15 m fernhalten
	Augen-, Ohren- und Kopfschutz tragen		Benzin - und Ölgemisch
	Immer Handschuhe und Schutzschuhe tragen		Primer (Kraftstoffansaugsystem)
	NOT AUS		Vergaserjustierung Langsameinstellung Vergaserjustierung Vollasteinstellung Vergaserjustierung Leerlaufdrehzahl
	Achtung! Vorsicht vor hochgeschleuderten Gegenständen!		Garantierter Schalleistungspegel
	Einsatz ohne Schutzschild verboten!		Dieser gerahmte Hinweis enthält Empfehlungen für Einsatz, Pflege und Instandhaltung des Geräts.

Beachten Sie diesen Aufkleber am Gerät. Die Gerätedarstellung im Abschnitt "Beschreibung" zeigt Ihnen an welcher Stelle er sich befindet. Versichern Sie sich, daß dieser Aufkleber leserlich und für Sie verständlich ist. Befolgen Sie die Sicherheitshinweise darauf. Falls ein Aufkleber unleserlich geworden ist, bestellen Sie bitte einen neuen bei Ihrem ECHO-Vertragshändler.



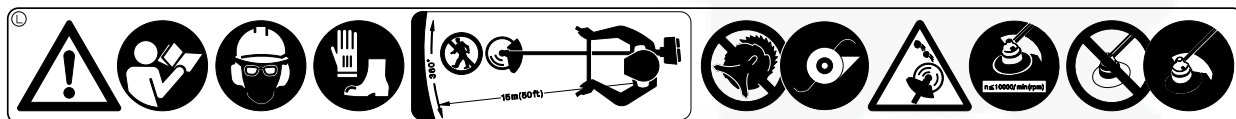
Nummer des Zubehörteils X505-000140

I

DECALCOMANIE

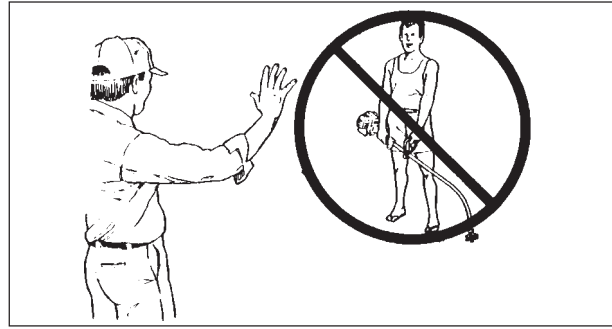
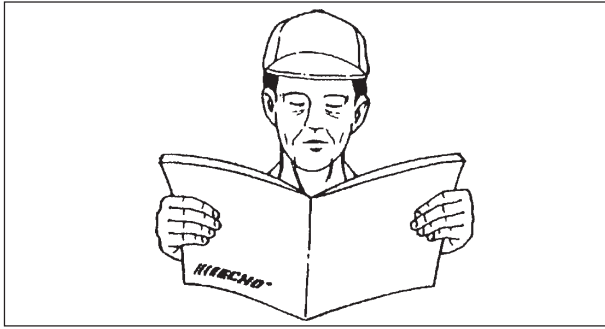
Forma del simbolo	Descrizione/ applicazione del simbolo	Forma del simbolo	Descrizione/ applicazione del simbolo
	AVVERTENZA. VEDERE IL MANUALE DELL'OPERATORE		Vietato l'uso di lame metalliche
	Questo simbolo accompagnato dalle diciture AVVERTENZA e PERICOLO , richiama l'attenzione su un'azione o condizione che potrebbero provocare gravi lesioni personali o la morte.		Attenzione! Spinta laterale
		Il cerchio con barra obliqua proibisce l'azione o l'uso degli oggetti mostrati.	
	ATTENZIONE indica una situazione potenzialmente pericolosa che, se non evitata, potrebbe causare lesioni all'operatore.		Tenere gli astanti a una distanza di 15 m
	Indossare sempre protezioni per occhi, orecchie e testa		Miscela Benzina ed olio
	Indossare scarpe robuste, guanti e indumenti protettivi		Primer
	Arresto di emergenza	L	Regolazione carburatore Bassi regimi
	Avvertenza! Oggetti scagliati!	H	Regolazione carburatore Alti regimi
	Vietato l'uso senza protezione	T	Regolazione minima
			Livello di potenza acustica garantito
		N.B.	Il messaggio qui riportato fornisce consigli per l'uso, la cura e la manutenzione dell'attrezzo.

Posate questa decalcomania sulla vostra macchina. l'illustrazione completa della macchina riportata nella sezione "descrizione" vi aiuterà a vedere dove apporle. Assicuratevi che siano leggibili e di capire e seguire le istruzioni in esse contenute. Se una decalcomania non è leggibile se ne può ordinare una di nuova dal vostro rivenditore ECHO.



Numero di parti X505-000140


ITALIANO



RULES FOR SAFE OPERATION

Operator's manual

TRAINING

WARNING  **DANGER**
GRASS TRIMMERS CAN THROW SMALL GRAVEL, STONE, GLASS, METAL OR PLASTIC OBJECTS AS WELL AS THE MATERIAL BEING CUT. READ THESE "RULES FOR SAFE OPERATION" WITH CARE. FOLLOW INSTRUCTIONS IN THE OPERATOR'S MANUAL.

Do not permit operation without proper training and protective equipment.

Read the Operator's Manual carefully. Be thoroughly familiar with the controls and proper use of the unit.

Know how to stop the unit and shut off the engine.

Never allow anyone to use the unit without proper instruction.


Be sure the operator wears the foot, leg, eye and hearing protection and has read this manual.

• If you have any questions or troubles, please contact ECHO dealer.

RICHTLINIEN ZUR BETRIEBSSICHERHEIT

Bedienungsanleitung

UNTERWEISUNG

ACHTUNG  **GEFAHR**
BEIM BETRIEB EINES GRASTRIMMERS KÖNNEN KLEINE STEINE, KIES, GLAS-, METALL- ODER KUNSTSTOFFTEILE SOWIE DAS ZU SCHNEIDENDE MATERIAL HOCHGESCHLEUDERT WERDEN. LESEN SIE DESHALB DIE VORLIEGENDEN RICHTLINIEN ZUR BETRIEBSSICHERHEIT AUFMERKSAM UND GRÜNDLICH DURCH. BEFOLGEN SIE DIE IN DER VORLIEGENDEN BEDIENUNGSANLEITUNG ENTHALTENEN ANWEISUNGEN.

Das Gerät darf nicht ohne angemessene Unterweisung bzw. Schutzkleidung bedient werden.

Lesen Sie die Bedienungsanleitung sorgfältig durch. Sorgen Sie dafür, daß Sie sich im Umgang mit den Bedienungselementen gut auskennen und wissen, wie man das Gerät sachgemäß benutzt.

Sie müssen sich damit vertraut machen, wie man das Gerät ausschaltet und den Motor stillsetzt.

Nie darf es jemandem erlaubt werden, das Gerät ohne vorherige Unterweisung zu benutzen.


Es ist stets darauf zu achten, daß die Bedienkraft Fuß-, Bein-, Auge- und Gehörschutz trägt und das vorliegende Handbuch studiert hat.

• Wenn Sie irgendwelche Fragen oder Schwierigkeiten haben, wenden Sie sich vertrauensvoll an Ihren ECHO-Fachhändler.

NORME DI SICUREZZA

Manuale d'istruzioni

ADDESTRAMENTO

AVVERTENZA  **PERICOLO**
DECESPUGLIATORI POSSONO SCAGLIARE PIETRUZZE, SASSI, PEZZI DI VETRO, METALLO O PLASTICA OLTRE AL MATERIALE TAGLIATO. LEGGERE ATTENTAMENTE QUESTE "NORME DI SICUREZZA" ED ATTENERSI ALLE ISTRUZIONI RIPORTATE NEL MANUALE DELL'OPERATORE.

Non permettere ad alcuno di azionare l'attrezzo senza idoneo addestramento o mezzi di protezione adatti.

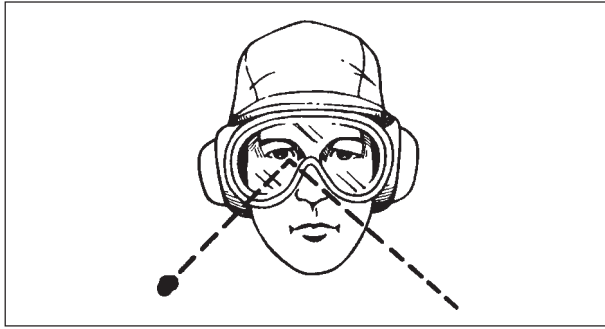
Leggere attentamente il manuale dell'operatore ed acquistare dimestichezza con i comandi ed il corretto impiego dell'attrezzo.

Imparare ad arrestare l'attrezzo e a spegnere il motore.

Non permettere ad alcuno di utilizzare l'attrezzo senza idoneo addestramento.

Accertare che l'operatore indossi i mezzi di protezione adatti per riparare piedi, gamba, occhi e udito, e che abbia letto il presente manuale.

• Se avete dei dubbi o problemi, contattate il vostro rivenditore ECHO.



Wear eye protection

EYE PROTECTION

The operator must wear eye protection not only against objects thrown by the unit, but also because eye infections can be caused by airborne dust, seeds and pollen.

Prescription glasses may be worn under the safety goggles.

Eye protection should also be worn by persons in the risk zone which extends beyond the danger zone.



1. Earmuffs

2. Earplugs

HEARING AND EAR PROTECTION

Prolonged exposure to loud noise can cause impairment or loss of hearing.

Wear a suitable hearing protective device such as earmuffs or earplugs to protect against objectionable or uncomfortable loud noises.

Augenschutz tragen

AUGENSCHUTZ

Die Bedienungskraft muß Augenschutz tragen, nicht nur zum Schutz vor hochgeschleuderten Objekten, sondern auch, weil Augeninfektionen durch Staub, Saatkörner und Blütenstaub verursacht werden können, die in der Luft schweben.

Eine zur Korrektur eines Sehfehlers vom Arzt verschriebene Brille kann unter der Schutzbrille getragen werden.

Personen, die sich in der über die Gefahrenzone hinausgehenden Risikozone befinden, müssen ebenfalls Augenschutz tragen.

1. Ohrenschützer

2. Ohropax

GEHÖR- UND OHRENSCHUTZ

Die langfristige Einwirkung von lauten Geräuschen kann eine Verschlechterung bzw. den Verlust des Gehörs bewirken.

Durch kopfhörerartige Ohrenschützer bzw. Ohropax (Ohrenstöpsel) schützen Sie sich vor störenden oder unangenehm lauten Geräuschen.

Indossare protezioni per gli occhi

PROTEZIONE DEGLI OCCHI

L'operatore deve proteggere gli occhi non solo da corpi lanciati dall'attrezzo ma anche perché polvere, sementi e polline nell'aria possono infettare gli occhi.

Gli occhiali da vista possono essere indossati sotto gli occhiali di protezione.

Le persone che si trovano nella zona di rischio, che si estende oltre la zona di pericolo, devono indossare mezzi di protezione degli occhi.

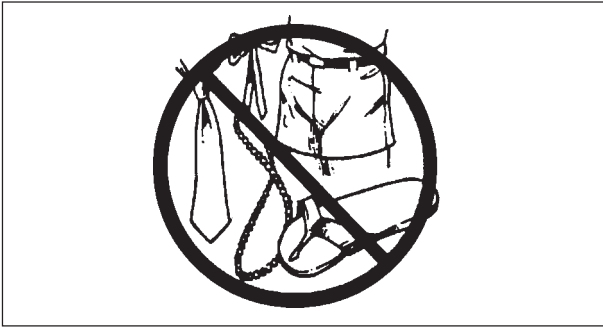
1. Cuffie auricolari

2. Tappi auricolari

PROTEZIONE DELL'UDITO E DELLE ORECCHIE

La prolungata esposizione a forti rumori può danneggiare l'udito o causarne la perdita.

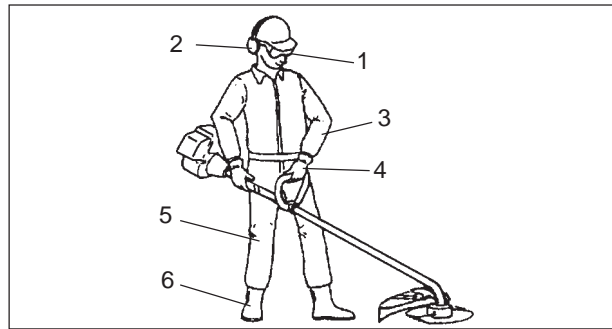
Tutelare l'udito da forti rumori sgradevoli o fastidiosi indossando idonei dispositivi di protezione, come cuffie o tappi auricolari.



PROTECTIVE CLOTHING

Choose trousers, shirts and jackets that fit trimly and have no strings, frills or dangling straps which could catch on the unit or the underbrush. Do not wear ties, loose clothing or jewellery. Keep clothing buttoned or zipped up and shirt tails tucked in. Secure hair so it is above shoulder length.

The wearing of gloves offers some protection against contact with skin irritants such as poison ivy. Soft leather work gloves may also improve your grip.



- | | |
|-------------------------|--------------------------|
| 1. Safety goggles | 4. Safety gloves |
| 2. Hearing protectors | 5. Long trousers |
| 3. Trim-fitting clothes | 6. Sturdy shoes or boots |

FOOT AND LEG PROTECTION

Long trousers and sturdy shoes with non-slip soles are generally acceptable protection against objects thrown by a grass trimmer head.

ADDITIONAL PROTECTION

Hay fever (Rhinitis) sufferers may purchase disposable masks at hardware or medical supply store to help reduce the intake of allergenic particles.

SCHUTZKLEIDUNG

Es empfiehlt sich, nur solche Hosen, Hemden und Jacken zu tragen, die glatt anliegen und keinerlei Kordeln, Zierkanten/Rüschen oder lose herabhängende Bänder aufweisen, welche sich am Gerät oder in der Vegetation verfangen könnten. Keine Krawatten, lose Kleidung bzw. Schmuck tragen. Kleidung zugeknöpft und Reißverschlüsse geschlossen tragen, darauf achten, daß Hemdschöße sicher in der Hose stecken.

Wenn man Handschuhe trägt, so bietet das einen gewissen Schutz gegen Hautreizstoffe wie z.B. Giftefeu. Mit Hilfe von Arbeitshandschuhen aus weichem Leder erhalten Sie außerdem besseren Griff.

- | | |
|------------------------------|--------------------------------|
| 1. Schutzbrille | 4. Sicherheitshandschuhe |
| 2. Gehörschutz | 5. lange Hosen |
| 3. glatt anliegende Kleidung | 6. robuste Schuhe oder Stiefel |

FUß UND BEINSCHUTZ

Lange Hosen und robuste Schuhe mit rutschfesten Sohlen bieten i.a. angemessenen Schutz vor Objekten, die von einem Nylonfaden-Trimmer hochgeschleudert werden.

ZUSÄTZLICHER SCHUTZ

Bedienkräfte, die unter Heuschnupfen (Rhinitis) leiden, können im Zubehörhandel, Drogerie oder Apotheke sogenannte Wegwerfmasken kaufen, um das Einatmen Allergien berbeiführender Partikel zu vermeiden.

INDUMENTI DI PROTEZIONE

Indossare pantaloni, camicie e giacche aderenti, privi di lacci, fronzoli o cinture penzolanti che possano impigliarsi nell'attrezzo o nei cespugli. Non indossare cravatte, indumenti svolazzanti o monili. Tenere gli indumenti abbottonati o chiusi a cerniera, e i lembi della camicia nei pantaloni. Portare i capelli raccolti oltre l'altezza delle spalle.

I guanti proteggono la pelle dal contatto con irritanti tipo veleno dell'edera. I guanti in pelle morbida migliorano la presa.

- | | |
|---------------------------|------------------------------|
| 1. Occhiali di protezione | 4. Guanti protettivi |
| 2. Cuffie | 5. Pantaloni lunghi |
| 3. Indumenti aderenti | 6. Scarpe robuste o scarponi |

PROTEZIONE DI PIEDI E GAMBE

Pantaloni lunghi e scarpe robuste con soles antidrucciolo sono generalmente accettati per proteggere da corpi scagliati da tagliabordi con filo di nylon.

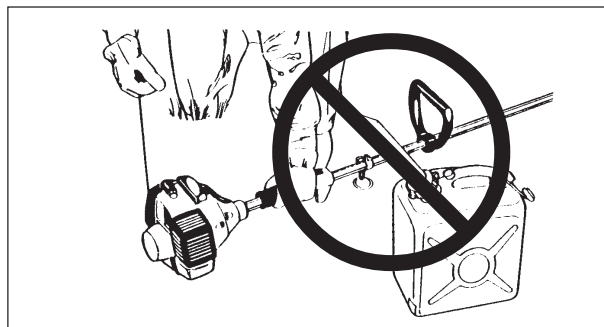
PROTEZIONE AGGIUNTIVA

A coloro che soffrono di allergie (Rinite) si consiglia l'utilizzo di una mascherina aggiuntiva, che aiuti a ridurre l'assorbimento di particelle allergeniche.

WARNING ⚠ DANGER
 IN ADDITION TO HEAD, EYE AND EAR PROTECTION WEAR PROTECTIVE CLOTHES, SAFETY GLOVES AND SHOES TO PROTECT YOUR FEET AND BODY FROM THROWN OBJECTS, AND IMPROVE YOUR FOOTING ON SLIPPERY SURFACES. DO NOT WEAR TIES, JEWELLY, OR LOOSE, DANGLING CLOTHING WHICH COULD BE CAUGHT IN THE UNIT. DO NOT WEAR OPENTOED FOOTWEAR, OR GO BARE-FOOT OR BARELEGGED. IN CERTAIN SITUATIONS, TOTAL FACE AND HEAD PROTECTION MAY BE REQUIRED.

ACHTUNG ⚠ GEFAHR
 ZUSÄTZLICH ZU KOPF-, AUGEN- UND OHRSCHUTZ SOLLTEN SIE SCHUTZKLEIDUNG UND -SCHUHE TRAGEN, UM IHRE BEINE UND FÜSSE VOR HOCHGESCHLEUDERTEN OBJEKTEN ZU SCHÜTZEN UND UM AUF SCHLÜPFRIGEN OBERFLÄCHEN BESSEREN HALT ZU BEKOMMEN. KEINE KRAWATTEN, SCHMUCK ODER LOSE HÄNGENDE KLEIDUNG TRAGEN, DIE SICH IM GERÄT VERFANGEN KÖNNTEN. KEINE OFFENEN SANDALEN TRAGEN ODER GAR BARFUSS BZW. MIT NACKTEN BEINEN ARBEITEN. IN BESTIMMTEN SITUATIONEN MÜSSEN SIE SELBST ABSCHÄTZEN, OB TOTALER GESICHTS- UND KOPFSCHUTZ ERFORDERLICH SIND.

AVVERTENZA ⚠ PERICOLO
 IN AGGIUNTA ALLE PROTEZIONI PER TESTA, OCCHI E ORECCHIE, E' CONSIGLIATO L'UTILIZZO DI INDUMENTI ADERENTI, GUANTI PROTETTIVI E SCARPE ROBUSTE CHE PROTEGGANO IL CORPO DA EVENTUALI OGGETTI SCAGLIATI, E CHE MIGLIORINO L'ADERENZA DEI PIEDI AL TERRENO. NON INDOSSARE CRAVATTE, GIOIELLI O QUALSIASI TIPO DI INDUMENTO POCO ADERENTE CHE POTREBBE RESTARE IMPIGLIATO NELLA MACCHINA. NON INDOSSARE CIABATTE, SANDALI O CALZATURE APERTE. IN ALCUNE SITUAZIONI POTREBBE ESSERE NECESSARIO L'UTILIZZO DI UNA PROTEZIONE TOTALE PER VISO E TESTA.



Do not start engine near fuelling spot

FUEL

Handle fuel with care. It is highly flammable.

- Use an appropriate type fuel container.
- Do not smoke or bring flame or sparks near fuel supplies.
- The fuel tank may be under pressure. Always loosen the fuel cap and wait for pressure to be equalized before removing the cap.
- Fill the fuel tank outdoors over bare ground and install the fuel cap securely. Do not pour fuel indoors.

Motor nicht dort anlassen, wo Sie Kraftstoff nachgefüllt haben.

KRAFTSTOFF

Kraftstoff vorsichtig handhaben. Es ist höchst endzündbar.

- Kraftstoffbehälter geeigneter Art benutzen.
- In der Nähe von Kraftstoffvorräten darf nicht geraucht werden, und es dürfen dort keine offenen Flammen oder Funken vorkommen.
- Der Kraftstofftank kann unter Druck stehen. Den Kraftstoffdeckel stets etwas losschrauben und abwarten, bis Druckausgleich besteht, bevor Sie den Deckel abnehmen.
- Kraftstofftank draußen auffüllen (wobei darauf zu achten ist, daß keine feuergefährlichen Gegenstände in der Nähe herumliegen) und den Tankdeckel fest verschrauben. Nicht in Innenräumen mit Kraftstoff auffüllen.

Allontanarsi dal luogo di rifornimento prima di avviare il motore

MISCELA

Il carburante è altamente infiammabile e deve essere maneggiato con cautela.

- Utilizzare una tanica per carburante idonea.
- Non fumare o avvicinare fiamme o scintille al rifornimento di carburante.
- Il serbatoio del carburante potrebbe essere sotto pressione. Allentare sempre il tappo del carburante e prima di rimuovere il tappo attendere che la pressione compensi.
- Riempire il serbatoio del carburante all'aperto su terreno sgombro, e chiudere bene. Non fare rifornimento in luoghi chiusi.



- e) Wipe any spilled fuel off the unit. Then move at least 3 m from the fuelling spot before starting the engine.
- f) Never refuel while the engine is still hot, or fuel a running engine.
- g) Do not store the unit with fuel in its tank, because a fuel leak could start a fire.

PHYSICAL CONDITION

You should be in good mental and physical health. Do not operate if you are under the influence of alcohol or any medication or substance which could affect your vision, dexterity or judgement.

- e) Verschütteten Kraftstoff vom Gerät abwischen. Dann mind. 3 m vom Auffüllpunkt weggehen, bevor Sie den Motor anlassen.
- f) Nie Kraftstoff nachfüllen, wenn Motor heiß ist oder gar läuft.
- g) Das Gerät nicht mit Kraftstoff im Tank lagern, da durch auslaufendes Benzin ein Brand ausgelöst werden könnte.

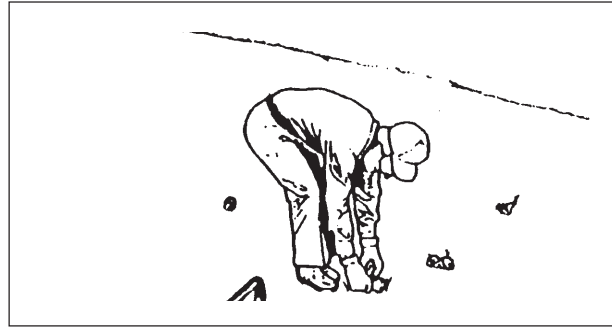
KÖRPERLICHE VERFASSUNG

Sie müssen körperlich und geistig gesund sein. Nicht mit dem Gerät umgehen, wenn Sie Alkohol oder eine Medizin bzw. eine Substanz eingenommen haben, die Ihr Sehvermögen, Ihre Geschicklichkeit oder Ihre Urteilsfähigkeit beeinträchtigen könnten.

- e) Asciugare il carburante versato sull'attrezzo, e allontanarsi di almeno 3 m dal luogo di rifornimento prima di avviare il motore.
- f) Non fare rifornimento se il motore è caldo, né fare il pieno se il motore gira.
- g) Non conservare l'attrezzo col carburante nel serbatoio, in quanto una perdita di carburante potrebbe causare un incendio.

CONDIZIONI FISICHE

L'operatore deve essere in buone condizioni di salute mentale e fisica. Non utilizzare l'attrezzo sotto l'influenza di alcol o farmaci o sostanze che potrebbero influire su vista, destrezza o sulla capacità di giudicare le situazioni.



AREA AND EQUIPMENT INSPECTION

Inspect the area before using the unit. Remove objects the unit could throw. Remember where there are obstructions to be avoided.

Inspect the unit before using it. Perform only maintenance or adjustments for which the operator's Manual gives instruction. Do not try to repair the unit without proper instruction. The unit should be serviced only by trained ECHO dealer servicemen with the proper tools.

Be sure that:

- a) Engine does not leak fuel.
- b) Fasteners are tight, and none are missing.

UNTERSUCHUNG DES EINSATZGEBIETS UND DES GERÄTS

Das Einsatzgebiet ist vor Benutzung des Geräts gründlich zu untersuchen. Alle Objekte entfernen, die evtl. vom Gerät hochgeschleudert werden könnten. Merken Sie sich, wo Hindernisse sind.

Das Gerät vor dem Einsatz untersuchen. Nur diejenigen Instandhaltungsaufgaben bzw. Justierungen vornehmen, die in der Bedienungsanleitung vorgesehen sind. Versuchen Sie nicht, das Gerät ohne ordnungsgemäße Anleitung zu reparieren. Das Gerät darf nur von geschultem Wartungspersonal des ECHO Vertragshändlers gewartet werden, das über die entsprechenden Werkzeuge verfügt.

Folgendes sicherstellen:

- a) Es läuft kein Kraftstoff aus dem Motor aus.
- b) Die Befestigungselemente sind festgezogen und vollzählig.

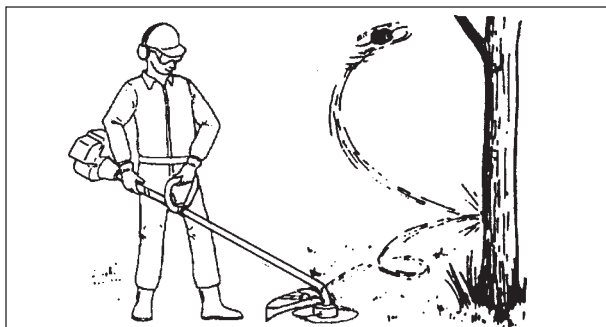
ISPEZIONE DELL'ATTREZZATURA E DELL'AREA DI LAVORO

Ispezionare l'area circostante prima di utilizzare la macchina e rimuovere corpi estranei che potrebbero essere scagliati da questa.


Ispezionare l'attrezzo prima dell'uso. Eseguire solo la manutenzione e le regolazioni spiegate nel manuale istruzioni. Non tentare di riparare l'attrezzo senza adeguato addestramento. L'attrezzo deve essere revisionato soltanto da tecnici del concessionario ECHO, con utensili adatti.

Verificare che:

- a) Dal motore non fuoriesca carburante.
- b) I dispositivi di fermo siano fissati e non ne manchi nessuno.




- c) Silencer is in good condition.
- d) The unit has the proper equipment-shield, handles, etc.-for the cutting attachment to be used.
- e) If used on the unit, the cutting attachment is properly tightened.

WARNING  DANGER

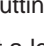
- **IMPROPER FIT WILL RESULT FLY OFF THE CUTTING ATTACHMENT.**
- **NEVER START THE ENGINE IF THE POWER TRANSMISSION SHAFT IS NOT IN PLACE TO PREVENT THE ENGINE FROM OVER SPEEDING OR THE CLUTCH FROM FLYING APART.**

- c) Der Schalldämpfer befindet sich in guter Verfassung.
- d) Das Gerät ist für den Einsatz der Schneidvorrichtung bzw. - mit Schutzschild, Griffen usw. - komplett ausgerüstet.
- e) Beim Einsatz auf dem Gerät ist die Schneidvorrichtung mittels Mutter richtig befestigt, scharf und frei von Spannungsrissen.

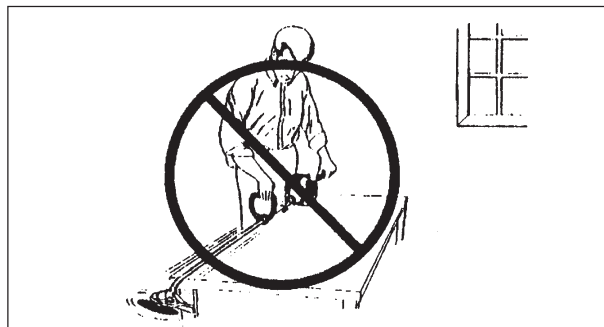
ACHTUNG  GEFAHR

- **WENN DIE SCHNEIDVORRICHTUNG UNPASSEND MONTIERT IST, SIE KÖNNTE LOSSPRINGEN.**
- **NIEMALS DEN MOTOR STARTEN, WENN DAS ANTRIEBSGESTÄNGE NICHT MONTIERT IST, DA ES SONST PASSIEREN KÖNNTE, DASS DER MOTOR ZU HOCHTOURIG LÄUFT, BZW. DIE KUPPLUNG ZERSPRINGT.**

- c) La marmitta sia in buono stato.
- d) L'attrezzo sia provvisto degli accessori adatti (protezione, impugnature, ecc.) per utilizzare l'accessorio di taglio.
- e) Se usato sulla macchina, l'accessorio di taglio è adeguatamente fissato con un dado, è ben affilato e non presenta incrinature dovute a colpi.

AVVERTENZA  PERICOLO

- **SE L'ACCESSORIO DI TAGLIO NON È BEN FISSATO POTREBBE SALTARE.**
- **NON AVVIARE IL MOTORE SE L'ALBERO DI TRASMISSIONE NON È CORRETTAMENTE MONTATO, AL FINE DI IMPEDIRE CHE IL MOTORE RAGGIUNGA UN REGIME ECCESSIVO O CHE LA FRIZIONE SI STACCHI.**



GENERAL OPERATION

Do not run the engine indoors, or where there is poor ventilation.

Engine fumes contain deadly poisonous carbon monoxide.

Do not operate with a worn or damaged cutting attachment.

Do not run engine at full throttle without a load.

Do not hit rocks, stones, tree stumps, and other foreign objects with the cutting attachment.

If cutting attachment strikes an obstruction, stop engine immediately and inspect cutting attachment for damage.

ALLGEMEINE BEMERKUNGEN ZUM BETRIEB

Niemals das Gerät in geschlossenen oder schlecht belüftbaren Innenräumen benutzen.

Die Abgase des Motors enthalten gefährliches Kohlenmonoxyd. Das Einatmen kann tödlich sein.

Nicht mit verschlissener oder beschädigter Schneidvorrichtung arbeiten.

Motor nicht ohne Belastung bei Vollgas laufenlassen.

Darauf achten, daß Sie keine Felsbrocken, Baumstümpfe und anderen Fremdkörper mit dem Arbeitswerkzeug berühren.

Wenn vom Arbeitswerkzeug ein Hindernis berührt wird, den Motor sofort anhalten und die Schneidvorrichtung auf Schäden überprüfen.

FUNZIONAMENTO GENERALE

Non fare andare il motore in luoghi chiusi, o dove c'è una scarsa ventilazione.

I fumi del motore contengono il letale monossido di carbonio.

Non azionare il decespugliatore se il disco è consumato, piegato, danneggiato o scalfito, o se il dado è consumato o danneggiato.

Non azionare il motore al massimo senza carico.

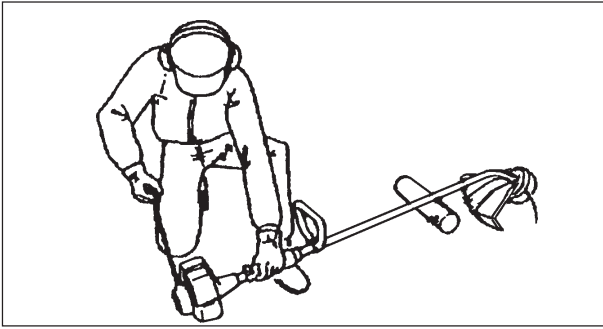
Non urtare con il disco contro pietre, sassi, ceppi od altri corpi estranei.

Se il disco colpisce un ostacolo, spegnere immediatamente il motore e controllare se il disco è stato danneggiato.

E
N
G
L
I
S
H

D
E
U
T
S
C
H

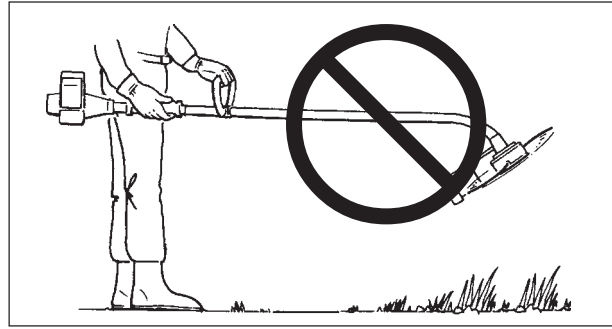
I
T
A
L
I
A
N
O



Start on ground with cutting attachment in the clear

Lay the unit down on a clear area and set the controls for starting. Be sure the cutting attachment cannot contact the ground or any obstruction.

Hold the unit firmly down so you will not lose control during starting. Do not start the unit in the air. The unit could swing into your leg or an obstruction if you lose control.



Do not raise the cutting attachment above knee height. If raised higher, the cutting attachment will be more directly in line with your face. Thrown objects may hit your face and eyes.

Wear the recommended foot, leg, head, eye and hearing protection at all times during operation. Also assess the job to be done, and whether other types of protection may be necessary.

Never operate the unit without the proper guards and other protective devices.

Never operate the unit without good visibility and light.

ENGLISH

Motor nur beim am Boden liegenden Gerät starten

Das Gerät auf einen freien Platz legen und die Bedienungselemente zur Vorbereitung auf den Start einstellen. Sicherstellen, daß die Schneidvorrichtung nicht mit dem Erdboden oder einem Hindernis in Berührung kommen kann.

Das Gerät fest in Position halten, damit Sie beim Starten nicht die Gewalt darüber verlieren. Das Gerät darf nicht in der Luft, da es sonst auf Ihr Bein oder ein Hindernis zuschwenken könnte, falls Sie die Gewalt verlieren.

Die Schneidvorrichtung nicht über Kniehöhe bringen. Wenn sie höher gebracht wird, könnte sie leicht auf dieselbe Höhe wie Ihr Gesicht geraten. Durch hochgeschleuderte Objekte könnten Ihr Gesicht und Ihre Augen verletzt werden.

Beim Betrieb stets die empfohlenen Fuß-, Bein-, Kopf-, Augen- und Gehörschutzvorrichtungen tragen. Die durchzuführende Arbeit abschätzen und beurteilen, ob andere Schutzvorkehrungen erforderlich sind.

Bevor Sie das Gerät starten, sollten Sie sich davon überzeugen, daß das Nylonfadenschneidmesser an der Schutzverlängerung angebracht ist und der Nylonfaden nicht über das Fadenschneidmesser hinaussteht.

Das Gerät nie ohne den Schleuderschutz bzw. die andere angemessenen Schutzeinrichtungen benutzen.

Das Gerät nie bei schlechter Sicht bzw. schlechtem Licht einsetzen.

DEUTSCH

Allontanarsi dal luogo di rifornimento prima di avviare il motore

Posare l'attrezzo su uno spazio libero ed impostare i comandi di avviamento. Verificare che l'accessorio di taglio non tocchi il suolo o altri ostacoli.

Premere saldamente sulla macchina per non perdere il controllo durante l'avviamento. Non avviarla tenendola in aria, in quanto se si perde il controllo potrebbe andare a sbattere contro una gamba o altro ostacolo.

Non alzare l'accessorio di taglio al di sopra del livello del ginocchio perché sarebbe più direttamente a livello con il viso ed eventuali corpi estranei scagliati potrebbero colpire viso ed occhi.

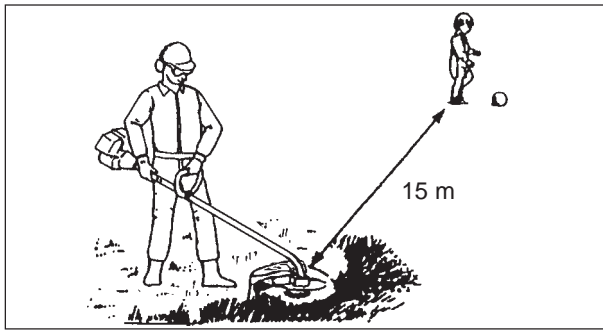
Quando si usa l'attrezzo indossare sempre i mezzi di protezione raccomandati per piedi, gambe, capo, occhi e udito. Valutare il lavoro da eseguire e decidere se occorrono altri tipi di protezione.

Prima di avviare, controllare che la lama di taglio sia posizionata adeguatamente nel paradisco e che il filo non superi di molto la lama.

Non utilizzare il decespugliatore senza dispositivi di sicurezza e gli altri mezzi di protezione adatti.

Non utilizzarlo o se visibilità o luce non sono buone.

ITALIANO



Do not allow anyone to enter the operating DANGER ZONE with you. The danger zone is an area of 15 m in radius.

Insist that persons in the RISK ZONE beyond the danger zone wear eye protection to protect them from thrown objects. If the unit must be used where there are unprotected people, operate at a low throttle speed to reduce the risk.

Ensure that there are no children, bystanders, and pets in the work area. Keep all children, bystanders and fellow workers outside 15 m radius for grass trimmers.

Erlauben Sie niemandem, Ihre GEFAHRENZONE zu betreten. Die Gefahrenzone umfaßt einen Radius von 15 m.

Bestehen Sie darauf, daß Personen in der RISIKOZONE (außerhalb der Gefahrenzone) ihre Augen vor hochgeschleuderten Objekten schützen. Wenn das Gerät in der Nähe ungeschützter Personen eingesetzt werden muß, bei niedrigen Drehzahlen arbeiten, um das Risiko zu mindern.

Zuschauer und Mitarbeiter sind zu warnen. Kinder und Tiere müssen daran gehindert werden, sich bei Betrieb von Trimmern auf mehr als 15 m Entfernung zu nähern. Menschen, die in einem Radius von 15 m arbeiten, müssen die gleiche Schutzausrüstung wie die Bedienungsträger tragen.

Non permettere ad alcuno di entrare nella ZONA PERICOLOSA. La zona pericolosa è un'area del raggio di 15 m.

Accertarsi che le persone nella ZONA DI RISCHIO, oltre la zona pericolosa, indossino mezzi di protezione per riparare gli occhi da oggetti scagliati. Se l'attrezzo dovesse essere utilizzato dove ci sono persone prive di mezzi di protezione, regolare la valvola a farfalla per lavorare a velocità ridotta al fine di ridurre il rischio.

Avvertire i presenti ed i colleghi di lavoro ed impedire che bambini ed animali si avvicinino a meno di 15 m mentre il decespugliatore è in funzione. Coloro che lavorano entro un raggio di 15 m devono indossare gli stessi mezzi di protezione raccomandati per l'operatore.


Stop the engine before leaving the machine, children are not allowed to use the machine, stop the machine between different working places.

If you are approached, stop the engine and cutting attachment immediately. Keep your hands and body away from silencer to prevent heat injury while the engine is hot.

WARNING  **DANGER**
EYE PROTECTION SHOULD BE CONSIDERED FOR EVERYONE IN THE ZONE OF RISK. RISK OF EYE INJURY DIMINISHES WITH DISTANCE.

Motor abstellen, wenn Sie sich vom Gerät entfernen. Keine Kinder mit dem Gerät arbeiten lassen. Bei Arbeitsunterbrechung und Wechsel der Einsatzstelle Motor abstellen.

Sollte sich Ihnen eine Person nähern wollen, sofort den Motor und das Arbeitswerkzeug zum Stillstand bringen. Halten Sie Ihre Hände und andere Körperteile vom Schalldämpfer fern, da Sie sonst gefährliche Verbrennungen erleiden können, solange der Motor heiß ist.

ACHTUNG  **GEFAHR**
BEACHTEN SIE BITTE, DASS ALLE PERSONEN DIE SICH IN DER RISIKOZONE BEFINDEN EINEN GEEIGNETEN AUGENSCHUTZ TRAGEN. DIE GEFAHR VON AUGENVERLETZUNGEN VERRINGERT SICH MIT ZUNAHME DES ABSTANDS ZUM GERÄT.

Spegnete il motore prima di lasciare la macchina, i bambini non devono toccare la macchina, spegnete la macchina tra un trasferimento da una zona di lavoro all'altra.

Se avvicinati da qualcuno, fermare subito motore e accessorio di taglio. Tenere le mani e la propria persona a distanza dalla marmitta, onde evitare di ferirsi mentre il motore è caldo.

AVVERTENZA  **PERICOLO**
E' NECESSARIO CHE CHIUNQUE SI TROVI NELL'AREA DI LAVORO INDOSSI PROTEZIONI PER GLI OCCHI. TENERSI DISTANTI SE POSSIBILE.



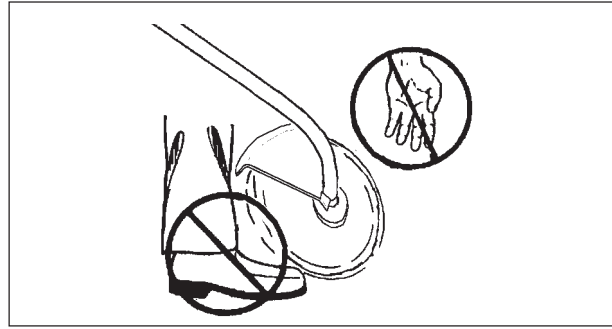
**Sudden vibration?
Shut down immediately!**

Shut down immediately if the unit starts to shake or vibrate.

A sudden vibration is a sign there may be dangerous trouble, such as a broken flywheel, clutch or cutting attachment, or loose parts.

Do not use the unit until the problem has been properly diagnosed and corrected.

ENGLISH



Keep feet and hands away until rotation stops.

When the unit is turned off, make sure the cutting attachment stops before the unit is set down.

A cutting attachment can injure while it continues to spin after the engine is shut off or throttle control is released.

If the cutting attachment rotates after throttle is returned to idle, carburettor adjustment is required. Follow instruction on this manual to make the adjustment yourself, or have the carburettor adjusted by your ECHO dealer.

DEUTSCH

**Plötzliche Vibration?
Gerät sofort stillsetzen!**

Falls das Gerät plötzlich zu rütteln bzw. zu vibrieren beginnt, ist es sofort auszuschalten.

Ein plötzliches Vibrieren ist ein Hinweis darauf, daß gefährliche Probleme wie z.B. ein beschädigtes Schwungrad oder eine schadhafte Kupplung bzw. Schneidvorrichtung vorliegen oder sich bestimmte Teile gelöst haben.

Das Gerät darf erst dann wieder eingesetzt werden, wenns Problem richtig erkannt und behoben worden ist.

Halten Sie Hände und Füße fern, solange bis das Werkzeug stoppt.

Nach Ausschalten des Motors abwarten bis die Rotation des Arbeitswerkzeuges ganz unterbleibt, bevor Sie das Gerät ablegen.

Wenn das Arbeitswerkzeug nach abschalten des Motors, oder loslassen des Gashebels noch rotiert, kann dies zu Verletzungen führen.

Sollte das Arbeitswerkzeug noch rotieren, nachdem der Motor auf Leerlauf übergegangen ist, muß der Vergaser justiert werden. Sie können die Justierung unter Befolgung der vorliegenden Bedienungsanleitung selbst vornehmen, oder den Vergaser vom Kundendienst Ihres ECHO Vertragshändlers justieren lassen.

ITALIANO

**Vibrazioni Improvvise?
Spegnere immediatamente!**

Spegnere immediatamente la macchina se iniziasse ad oscillare o vibrare.

La vibrazione improvvisa indica un probabile guasto pericoloso, come ad esempio volano, frizione o accessorio di taglio spezzati, o parti allentate.

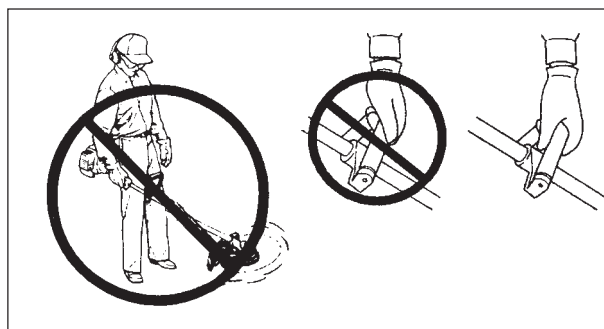
Non utilizzare l'accessorio se non quando il problema sarà stato correttamente diagnosticato e risolto.

Tenete lontani piedi e mani finché la testina non smette di girare.

Quando l'unità è spenta, assicurarsi che l'accessorio di taglio si fermi prima di riparla.

L'apparato di taglio può causare ferite qualora continui a girare una volta spento il motore o con l'acceleratore rilasciato.

Se continuasse a girare una volta rilasciato l'acceleratore, procedere alla regolazione del carburatore. Per procedere voi stessi alla regolazione, seguire le istruzioni contenute in questo Manuale, oppure rivolgersi al rivenditore ECHO più vicino.



Do not operate one-handed

All maintenance and adjustments given in this manual should be performed by you or your ECHO servicing dealer on a timely basis.

All required service or repair must be done only by ECHO servicing dealer. Never attempt to use an incomplete or one fitted with unauthorized modification.

Always use both hands on the handles. Do not operate one-handed.

Always hold the unit with the fingers and thumbs encircling the handles.

E
N
G
L
I
S
H

Alle in der Bedienungsanleitung aufgeführten Instandhaltungs- und Justagearbeiten sind entweder von Ihnen oder dem Kundendienst Ihres ECHO Vertragshändlers auf Zeitbasis durchzuführen. Alle erforderlichen Wartungs- oder Reparaturarbeiten dürfen nur von geschultem Personal der ECHO Vertragswerkstatt durchgeführt werden. Niemals eine unvollständige Maschine bzw. eine mit nicht genehmigten Modifikationen benutzen.

Nicht einhändig arbeiten

Stets beide Hände an den Griffen halten. Nie einhändig arbeiten.

Das Gerät stets so halten, daß Sie die Griffe mit Daumen und Fingern umgreifen.

D
E
U
T
S
C
H

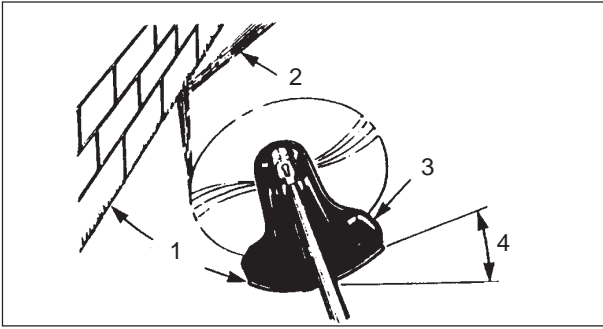
Le operazioni di manutenzione e le regolazioni richieste, illustrate in questo Manuale, dovrebbero essere effettuate da Voi stessi o dal Vostro rivenditore ECHO periodicamente. Tutte le operazioni di servizio o le riparazioni devono essere effettuate esclusivamente da un rivenditore autorizzato ECHO. Non usare mai un'unità incompleta o sottoposta a modifiche non autorizzate.

Non lavorare con una sola mano

Lavorare sempre con entrambe le mani sulle impugnature. Non lavorare mai con una sola mano.

Le dita ed il pollice di ogni mano devono afferrare saldamente le impugnature.

I
T
A
L
I
A
N
O



- | | |
|------------------|----------------------|
| 1. Angle to wall | 3. Knife side raised |
| 2. Debris | 4. Angle to ground |

The basic cutting actions pictured are:
Trimming, scything, scalping and lawn edging.
These actions are as follows:

TRIMMING: This is feeding the trimmer carefully into the material you wish to cut. Tilt the head slightly to direct the debris away from you. If cutting up to a barrier such as a fence, wall or tree, approach from an angle where any debris ricocheting off the barrier will fly away from you.

Move the line head slowly until the grass is cut right up to the barrier, but do not jam (overfeed) the line into the barrier. If trimming up to wire mesh or chain link fencing, be careful to feed only up to the wire. If you go too far, the line will snap off around the wire.

Trimming can be done to cut through weed stems one at a time. Place the nylon line cutter near the bottom of the weed never high up, which could cause the weed to chatter and catch the line. Rather than cut the weed right through, just use the very end of the line to wear through the stem slowly.

ENGLISH

- | | |
|------------------------|---------------------------------------|
| 1. Winkel zur Wand hin | 3. schrägestelltes
Arbeitswerkzeug |
| 2. Schneidgut | 4. Winkel zum Boden hin |

Die hier dargestellten Schneidvorgänge sind wie folgt:
Trimmen, Mähen, Skalpien und Kantenschneiden.

TRIMMEN: Hierbei wird der Trimmer vorsichtig an das zu schneidende Material herangeführt. Den Fadenkopf etwas schrägstellen, damit das Schneidgut von Ihnen weggeleitet wird. Wenn man auf eine Barriere zuschneidet, wie z.B. einen Zaun, eine Wand oder einen Baum, müssen Sie sich in einem Winkel vorarbeiten, so daß von der Barriere abprallendes Schneidgut von Ihnen weggeleitet wird.

Bewegen Sie den Nylonfadenkopf langsam, bis das Gras am Hindernis (Baum, Mauer...) abgemäht ist. Wenn Sie an einem Draht- oder Kettengliedzaun entlang Trimmerarbeiten durchführen, dürfen Sie den Nylonfaden nicht so weit vorschnellen lassen, daß er durch Berührung mit dem Zaun reißt.

Beim Trimmen können Unkrauthalme nacheinander durchgeschnitten werden. Die Nylonfaden-Schneidvorrichtung unten-nie oben-an der Pflanze ansetzen, da sich die Pflanze sonst evtl. nur beugt und dann wieder aufrichtet und sich in dem Nylonfaden verfangen könnte. Anstatt das Unkraut ganz durchzuschneiden, führen Sie das Ende des Nylonfadens allmählich durch den Unkrauthalm.

DEUTSCH

- | | |
|-----------------------|------------------------|
| 1. Angolo con il muro | 3. Lato lama alzato |
| 2. Detriti | 4. Angolo con il suolo |

Le illustrazioni a fianco mostrano le operazioni basilari:
Ripulire i bordi, falciatura, radere al suolo e bordure.
Le azioni pertinenti sono:

RASATURA: È necessario prestare molta attenzione con il materiale che si desidera tagliare. Scrollate leggermente il disco per togliere i detriti. Se state per tagliare su una barriera, come ad esempio una palizzata, un muro o un albero, avvicinatevi da un'angolazione tale per cui i detriti che possono saltare non vi vengano contro.

Muovete la testina di taglio lentamente finché l'erba non è stata tagliata fino al punto desiderato, ma non insistete troppo con il filo perché se andate a cozzare contro una rete, se il filo è troppo lungo va ad avvolgersi e ad impigliarsi con la rete.

I bordi si ripuliscono anche falciando un gambo di erbacce per volta. Mettere l'apparato di taglio con filo di nylon accanto alla base del fascio, mai in alto dove l'erbaccia potrebbe vibrare ed impigliarsi nel filo. Anziché falciare completamente le erbacce, tagliare lentamente il gambo con la punta del filo.

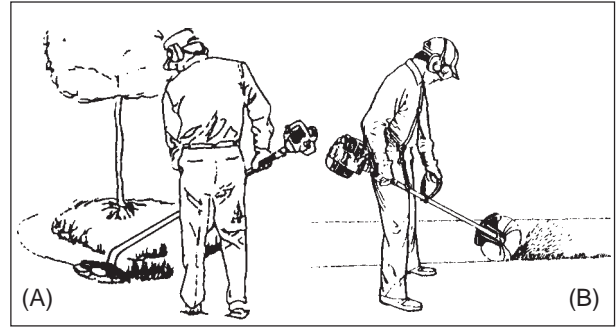
ITALIANO



SCYTHING: This is the cutting or mowing of large grassy areas by sweeping or swinging the trimmer in a level arc. Use a smooth, easy motion. Do not try to hack or chop down the grass. Tilt the line head to direct the debris away from you on the scything stroke. Then return without cutting grass for another stroke. If you are well protected and do not care whether some debris is thrown in your direction, you may scythe in both directions.

MÄHEN: Hierbei werden große Grasflächen durch Schwingen des Trimmers in einem Halbkreis auf gleichmäßiger Höhe gemäht. Es empfiehlt sich eine gemessene, gleichmäßige Arbeitsweise. Auf keinen Fall versuchen, das Gras durch Hackbewegungen zu schneiden. Kippen Sie den Nylonfadenkopf so, daß das gemähte Gras weg von Ihnen auf die bereits gemähte Fläche geworfen wird. Dann - ohne Gras zu schneiden - das Gerät zurückführen, um den nächsten sensenartigen Hub auszuführen. Wenn Sie gut geschützt sind und es Ihnen nichts ausmacht, wenn Schneidgut auf Sie zu geschleudert wird, können Sie in beide Richtungen mähen.

FALCIATURA: Si tratta del taglio di aree erbose piuttosto estese, descrivendo un arco con il decespugliatore. Muovetelo lentamente e non a scatti, senza cercare di appiattire o tranciare l'erba. Tenete la testina di taglio leggermente inclinato in modo da far saltare gli eventuali detriti lontano da voi, ripetendo il movimento ogni tanto. Se siete ben protetti ed equipaggiati, e quindi non dovete preoccuparvi di eventuali detriti potete falciare in ambedue le direzioni.



(A): Scalping

(B): Edging

SCALPING AND EDGING: Both of these are done with the line head tilted at a steep angle. Scalping is removing top growth, leaving the earth bare. Edging is trimming the grass back where it has spread over a pavement or driveway. During both edging and scalping, hold the unit at a steep angle in a position where the debris, and any dislodged dirt and stone, will not come back towards you even if it ricochets off the hard surface.

Although the pictures show how to edge and scalp, every operator must find for himself the angles which suit his body size and cutting situation.

(A): Skalpiieren

(B): Kantenschneiden

SKALPIEREN UND KANTENSCHNEIDEN: Beides wird mit dem Nylonfadenkopf gemacht, indem Sie steil zum Gras gekippt werden. Beim Skalpiieren wird die Vegetation so weit geschnitten, daß nur der kahle Boden zurückbleibt. Beim Kantenschneiden wird das Gras zurückgetrimmt, wo es über einen Fußgängerweg oder eine Zufahrt gewachsen ist. Sowohl beim Kantenschneiden als auch beim Skalpiieren ist das Gerät in einem steilen Winkel so zu halten, daß das Schneidgut sowie sich aus dem Boden lösende Steine und Schmutz nicht auf Sie zugeschleudert werden.

Obwohl Sie der Darstellung entnehmen können, wie das Kantenschneiden und Skalpiieren ablaufen, muß jede Bedienkraft für sich selbst herausfinden, in welchem Winkel sie ihrer Körpergröße und Schneidsituation nach am besten arbeitet.

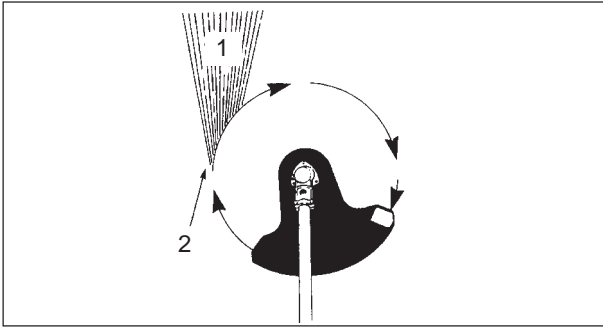
(A): Rasatura al suolo

(B): Bordtura

RIFINITURA E BORDATURA: La bordatura viene effettuata tenendo la testina di taglio inclinato in modo tale da formare un angolo acuto, e tale operazione è necessaria per eliminare la crescita, lasciando solo la base di terra. Viene effettuata anche per eliminare la crescita dell'erba da un marciapiede o un'aiuola.

Durante l'azione di rifinitura tenete il decespugliatore in moda che la testina filo nylon o il disco formino un'angolazione tale che eventuali detriti non vengano a colpirvi.

Sebbene le illustrazioni mostrino come radere il suolo ed eseguire le bordatura, l'operatore deve trovare da sé l'inclinazione adatta al suo corpo ed al taglio desiderato.



**Nylon line head rotates clockwise.
The knife will be on the right side of the shield.**

1. Debris
2. Cut on this side

For nearly all cutting, it is good to tilt the nylon cutter so that contact is made on the part of line circle where the line is moving away from you and the shield (See appropriate picture). This results in the debris being thrown away from you.

Tilting the head to the wrong side will shoot the debris toward you. If the nylon line cutter is held flat to the ground so that cutting occurs on the whole line circle, debris will be thrown at you, drag will slow the engine, and you will use up a lot of line.

WARNING ⚠ DANGER
USE ONLY FLEXIBLE, NON-METALLIC LINE
RECOMMENDED BY KIORITZ CORPORATION.

**Nylonfadenkopf drehen sich dem Uhrzeigersinn.
Das Fadenschneidmesser befindet sich recht vom
Schutzschild.**

1. Schneidgut
2. Auf dieser seite Schneiden

Bei fast allen Schneidarbeiten empfiehlt es sich, den Nylonfadenkopf so schrägzustellen, daß der Kontakt in dem Teil des Schneidkreises erfolgt, wo der Nylonfaden sich von Ihnen und dem Schutzschild wegbewegt (s. die entsprechende Abbildung). Dadurch wird das Schneidgut von Ihnen weggeleitet.

Wenn Sie den Fadenkopf zur falschen Seite neigen, wird das Schneidgut auf Sie zugeschleudert. Wenn der Nylonfadenkopf flach gegen den Boden gehalten wird, so daß der Schneidvorgang über den gesamten Schneidkreis erfolgt, wird das Schneidgut auf Sie zugeschleudert, die Motordrehzahl durch den Widerstand verringert, und es wird sehr viel mehr Nylonfaden verwendet.

ACHTUNG ⚠ GEFAHR
NUR DEN VON DER FIRMA KIORITZ
CORPORATION EMPFOHLENEN FLEXIBLEN,
NICHTMETALLISCHEN NYLONFADEN
VERWENDEN.

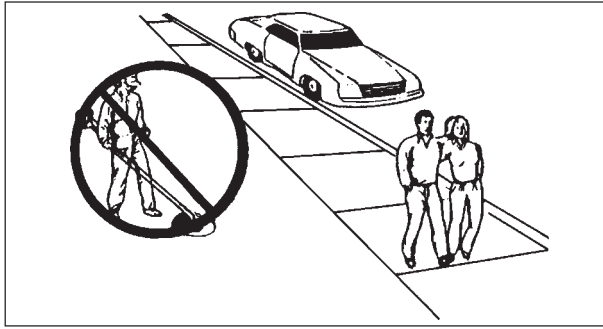
**La testina filo nylon girano in senso orario.
La lama si trova a destra della protezione.**

1. Detriti
2. Tagliare da questo lato


Per quasi ogni tipo di taglio è buona pratica inclinare il filo di nylon in modo che il contatto abbia luogo sulla sezione del cerchio tracciato dalla protezione filo quando si sposta lontano dall'operatore e dalla protezione (vedi pertinente illustrazione). In questo caso i detriti vengono scagliati lontano dall'operatore.

Inclinando la testina in direzione errata l'operatore fa volare i detriti verso di sé. Se il filo viene tenuto piatto rispetto al suolo in modo che la falciatura abbia luogo su tutto il cerchio tracciato, i detriti saranno scagliati verso l'operatore, la resistenza farà rallentare il motore e si userà molto filo.

AVVERTENZA ⚠ PERICOLO
USARE SOLO FILO FLESSIBILE NON METALLICO
CONSIGLIATO DALLA KIORITZ CORPORATION.



Do not trim near cars or pedestrians.


WARNING  **DANGER**
USE EXTREME CAUTION WHEN OPERATING OVER BARE SPOTS AND GRAVEL, BECAUSE THE LINE CAN THROW SMALL ROCK PARTICLES AT HIGH SPEEDS. THE SHIELD ON THE UNIT CANNOT STOP OBJECTS WHICH BOUNCE OR RICOCHET OFF HARD SURFACES.

Always wear proper eye protection against thrown objects. Objects can bounce up at you from the ground under the shield, or ricochet off any nearby hard surface.

Do not trim at high speed near roadways when there is traffic, or in places where there are pedestrians. If you must trim where people are in the zone of risk use a much lower or reduced speed, by using a partial trigger setting. Do not use full throttle.

E
N
G
L
I
S
H

Nicht in der Nähe von Fahrzeugen oder Fussgängern trimmen.


ACHTUNG  **GEFAHR**
BEIM ARBEITEN AN VEGETATIONSFREIEN STELLEN BZW. KIESWEGEN SEHR VORSICHTIG VERFAHREN, DA DURCH DEN NYLONFADEN KLEINE GESTEINSBROCKEN HOCHGESCHLEUDERT WERDEN KÖNNEN. DER SCHUTZSCHILD KANN KEINE FREMDKÖRPER AUFHALTEN, DIE VON HARTEM UMGEBUND ABPRALLEN ODER HOCHGESCHLEUDERT WERDEN.

Zum Schutz vor hochgeschleuderten Gegenständen stets angemessenen Augenschutz tragen. Gegenstände können vom Boden her unterhalb des Schutzschildes hochschnellen oder von nahegelegenen Objekten zurückprallen.

Den Trimmer nicht mit hohen Drehzahlen entlang Straßen einsetzen, wo viel Verkehr ist oder in Gegenden, wo Passanten vorbeigehen. Wenn es sich nicht vermeiden läßt, daß Sie dort arbeiten, wo sich in der Risikozone Menschen befinden, den Gashebel nur leicht drücken. Nicht mit Vollgas arbeiten.

D
E
U
T
S
C
H

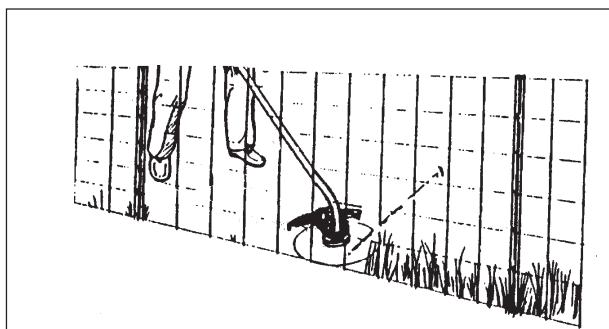
Non rifinire i bordi vicino ad auto o pedoni

AVVERTENZA  **PERICOLO**
FARE ATTENZIONE QUANDO SI LAVORA SU TERRA NUDA O SU GHIAIA IN QUANTO IL FILO PUÒ SCAGLIARE FRAMMENTI DI SASSI AD ALTA VELOCITÀ. LA PROTEZIONE NON FERMA OGGETTI CHE RIMBALZANO O SALTANO SU SUPERFICI DURE.

Indossare sempre di protezione gli occhi per ripararli da oggetti scagliati. Gli oggetti possono rimbalzare verso l'operatore da sotto la protezione oppure da una superficie dura.

Non rifinire i bordi ad alta velocità accanto a strade quando vi è traffico, oppure in luoghi frequentati da pedoni. Quando si deve lavorare in presenza di persone nella zona di rischio usare una velocità molto più bassa o ridotta, utilizzando una posizione intermedia della leva. Non usare la leva del gas al massimo.

I
T
A
L
I
A
N
O



Line pushed into wire fencing will snap off.

Do not push the line into tough weeds, trees, or wire fences. Pushing the line into chicken wire, chain link fencing or thick brush can result in snapped-off line ends being hurled back at the operator. The proper way is to cut right up to a barrier, such as any of those mentioned, but never run the line into or through the obstruction. Do not cut closely to obstruction or barrier.

WARNING ⚠ DANGER
ALWAYS STOP THE ENGINE WHEN A CUTTING ATTACHMENT JAM OCCURS. DO NOT ATTEMPT TO REMOVE AN OBJECT CAUSING A JAM IF THE ENGINE IS RUNNING. INJURY CAN OCCUR IF A JAM IS REMOVED AND THE CUTTING ATTACHMENT SUDDENLY STARTS.

Wenn sich der Nylonfaden im Drahtzaun verfängt, reißt er.

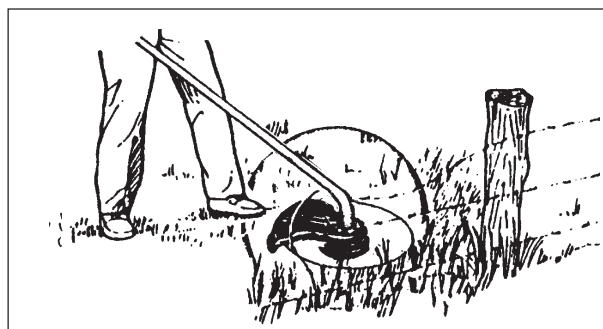
Den Nylonfadenkopf nicht in zähes Unkraut, Bäume oder Zäune eindringen lassen. Wenn der Nylonfaden in Hühnerdraht, Zäune oder dichtes Gestrüpp eindringt, kann es vorkommen, daß abgerissene Fadenstücke gegen die Bedienungsperson geschleudert werden. Am besten arbeitet man sich so weit wie möglich an die jeweilige Barriere heran, ohne den Nylonfaden je in das Hindernis vordringen zu lassen. Nicht direkt an dem Hindernis bzw. der Barriere schneiden.

ACHTUNG ⚠ GEFAHR
STETS DEN MOTOR ABSTELLEN, WENN SICH DAS ARBEITSWERKZEUG FESTGESETZT HAT. NICHT VERSUCHEN, DIE URSACHE BEI LAUFENDEM MOTOR ZU BESEITIGEN. ES KÖNNTEN SICH SCHWERE VERLETZUNGEN ERGEBEN, WENN DAS ARBEITSWERKZEUG PLÖTZLICH FREI WIRD UND ANLÄUFT. DAS RICHTIGE ARBEITSWERKZEUG BENUTZEN.

Il filo spinto nella rete metallica si spezza.

Non spingere il filo tra erbacce robuste, alberi o reti metalliche. Quando si spinge il filo in rete zincata leggera o recinzioni in tessuto metallico o fitta vegetazione l'operatore rischia di venire colpito dalle estremità spezzate del filo. Il metodo corretto è di falciare fino ad un ostacolo come quelli già accennati, senza mai permettere che il filo entri o penetri nell'ostacolo. Non falciare vicino ad barriere od ostacoli.

AVVERTENZA ⚠ PERICOLO
ARRESTARE SEMPRE IL MOTORE QUANDO L'ACCESSORIO DI TAGLIO SI INCEPPA. NON CERCARE DI RIMUOVERE LA CAUSA DELL'INCEPPAMENTO MENTRE IL MOTORE GIRA. SE NEL RIMUOVERE L'INCEPPAMENTO L'ACCESSORIO DI TAGLIO SI AVVIA IMPROVVISAMENTE SI POSSONO CAUSARE GRAVI LESIONI.



Avoid wire

Avoid nylon line contact with broken wire fencing. Pieces of wire broken off by the trimmer can be hurled at high speeds.

WARNING ⚠ DANGER
DO NOT TRIM IN ANY AREA WHERE THERE ARE BROKEN STRANDS OF FENCING WIRE. REMOVE THE BROKEN PIECES OF WIRE, OR GIVE THE AREA WIDE BERTH. WEAR PROPER SAFETY PROTECTION. DO NOT CUT WHERE YOU CANNOT SEE WHAT THE CUTTING DEVICE IS CUTTING.

Draht vermeiden

Darauf achten, daß der Nylonfaden nicht mit beschädigtem Zaundraht in Berührung kommt. Vom Trimmer abgebrochene Drahtstücke können mit hoher Geschwindigkeit durch die Luft geschleudert werden.

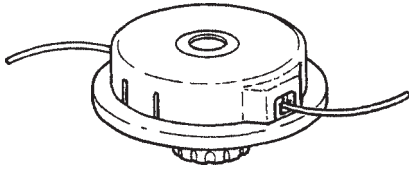
ACHTUNG ⚠ GEFAHR
DEN TRIMMER NICHT DORT EINSETZEN, WO SICH BESCHÄDIGTER ZAUNDRAHT BEFINDET. DEN BESCHÄDIGTEN DRAHT BESEITIGEN ODER EINEN GROSSEN BOGEN UM DIE BESCHÄDIGTE STELLE MACHEN. DIE ANGEMESSENE SCHUTZKLEIDUNG TRAGEN. AUF KEINEN FALL DORT SCHNEIDEN, WO SIE NICHT SEHEN KÖNNEN, WAS VOM ARBEITSWERKZEUG GESCHNITTEN WIRD.

Evitare i fili

Evitare che il filo di nylon venga a contatto con rete metallica. I pezzi di rete spezzata dal decespugliatore possono essere scagliati ad alta velocità.

AVVERTENZA ⚠ PERICOLO
NON USARE IL DECESPUGLIATORE IN AREE IN CUI VI SONO FILI DI RETE METALLICA SPEZZATA. RIMUOVERE I PEZZI DI RETE SPEZZATA OPPURE STARE LONTANIDALLA ZONA. INDOSSARE I MEZZI DI PROTEZIONE IDONEI. NON FALCIARE QUANDO NON SI VEDE CIÒ CHE IL DECESPUGLIATORE TAGLIA.

F-4/8R



USE CORRECT CUTTING ATTACHMENT

WARNING DANGER

- SERIOUS INJURY MAY RESULT FROM THE IMPROPER USE OF CUTTING ATTACHMENT. READ AND COMPLY WITH ALL SAFETY INSTRUCTIONS LISTED IN THIS MANUAL.
- USE ONLY CUTTING ATTACHMENTS RECOMMENDED BY KIORITZ CORPORATION.

WARNING DANGER

EXCESSIVE NYLON LINE BEYOND CUT OFF KNIFE COULD FLY OFF WHEN THE NYLON LINE CUTTER STARTS ROTATING AFTER ADJUSTMENT OF NYLON LINE LENGTH.

WARNING DANGER

USE ONLY NYLON LINE. DO NOT USE ANY TYPE OF METAL BLADE.

E
N
G
L
I
S
H

NUR ORIGINAL ECHO-WERKZEUGE BENÜTZEN

ACHTUNG GEFAHR

- DURCH FALSCHEN EINSATZ VON ARBEITSWERKZEUGEN KÖNNEN SICH SCHWERE VERLETZUNGEN ERGEBEN. ALLE IM VORLIEGENDEN HANDBUCH AUFGEFÜHRTE VORSICHTSMASSNAHMEN LESEN UND BEFOLGEN.
- NUR DIE VON KIORITZ CORPORATION EMPFOHLENE ARBEITSWERKZEUGE VERWENDEN.

ACHTUNG GEFAHR

ÜBERSCHÜSSIGER (ZU LANGER) NYLONFADEN WIRD VON DER AM SCHLEUDERSCHUTZ ANGEBRACHTEN SCHNEIDVORRICHTUNG ABGESCHNITTEN. IN AUSNAHMEFÄLLEN KANN ES DAZU KOMMEN, DAß ABGESCHNITTENE FADENSTÜCKE WEGGESCHLEUDERT WERDEN.

ACHTUNG GEFAHR

BENUTZEN SIE NUR EINEN FADEN AUS KUNSTSTOFF. BENUTZEN SIE NIEMALS IRGEND EINE ART VON METALLMESSER ODER KUNSTSTOFFMESSER.

D
E
U
T
S
C
H

USARE L'ACCESSORIO DI TAGLIO ADATTO

AVVERTENZA PERICOLO

- L'USO INADATTO DELL'ACCESSORIO DI TAGLIO PUÒ CAUSARE GRAVI LESIONI. LEGGERE ED OSSERVARE LE ISTRUZIONI PER LA SICUREZZA RIPORTATE NEL PRESENTE MANUALE.
- USARE SOLO ACCESSORI DI TAGLIO RACCOMANDATI DALLA KIORITZ CORPORATION.

AVVERTENZA PERICOLO

IN SEGUITO ALLA REGOLAZIONE DELLA LUNGHEZZA DEL FILO, IL FILO DI NYLON SUPERFLUO CHE SI ESTENDE OLTRE LA LAMA DI TAGLIO POTREBBE VOLARE VIA QUANDO L'ACCESSORIO DI TAGLIO CHE LO CONTIENE INIZIA A GIRARE.

AVVERTENZA PERICOLO

USATE SOLO FILO NYLON. NON USATE NESSUN TIPO DI LAMA IN METALLO O IN PLASTICA.

I
T
A
L
I
A
N
O



VIBRATION AND COLD

It is believed that a condition called Raynaud's Phenomenon which affects the fingers of certain individuals may be brought about by exposure to vibration and cold. Exposure to vibration and cold may cause tingling and burning, followed by loss of colour and numbness in the fingers.

The following precautions are strongly recommended because the minimum exposure which might trigger the ailment is unknown.

- Keep your body warm, especially the head and neck, feet and ankles, and hands and wrists.
- Maintain good blood circulation by performing vigorous arm exercises during frequent work breaks, and also by not smoking.
- Limit the number of hours of operation. Try to fill each day with jobs where operating the trimmer or other hand-held power equipment is not required.
- If you experience discomfort redness and swelling of the fingers, followed by whitening and loss of feeling, consult your physician before exposing yourself further to cold and vibration.

VIBRATION UND KÄLTE

Es wird vermutet, daß eine Beschwerde namens Raynaud-Syndrom, die die Finger bestimmter Personen befällt, durch Arbeit bei Vibration und Kälte herbeigeführt werden kann. Wenn man bei Vibration und Kälte arbeitet, kann sich ein Prickeln und Brennen bemerkbar machen, dem sich Farblosigkeit und Gefühllosigkeit der Finger anschließen.

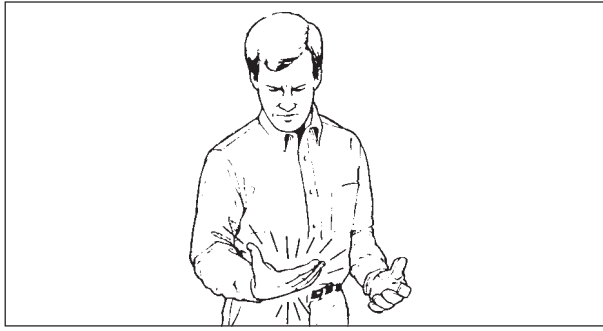
Die nachstehend aufgeführten Vorkehrungen sind sehr zu empfehlen, da die Mindestwerte, bei denen diese Krankheit ausgelöst wird, nicht bekannt sind.

- Den Körper - insbesondere Kopf und Nacken, Füße und Fußgelenke sowie Hände und Handgelenke - warmhalten.
- Häufige Pausen einlegen, in deren Verlauf Sie den Kreislauf durch intensive Armübungen anregen und nicht rauchen.
- Die Betriebsstunden auf ein Minimum reduzieren. Jeden Arbeitstag so einteilen, daß auch andere Arbeiten verrichtet werden, bei denen kein Trimmer oder ein anderes handgehaltenes Motorgerät eingesetzt wird.
- Wenn Ihre Finger schmerzen, rot und angeschwollen sind, und schließlich ganz bleich und gefühllos werden, müssen Sie den Arzt aufsuchen, bevor Sie sich wieder der Kälte und Vibration aussetzen.

LE VIBRAZIONI E IL FREDDO

Si ritiene che una condizione definita fenomeno di Raynaud, che colpisce le dita di alcune persone, sia causata dall'esposizione alle vibrazioni ed al freddo. L'esposizione al freddo ed alle vibrazioni può causare formicolio e bruciore seguiti da pallore e intorpidimento delle dita. Si consiglia vivamente di osservare le seguenti precauzioni in quanto non si conosce l'esposizione minima che causa i disturbi.

- Tenere il corpo caldo, soprattutto testa, collo, piedi, caviglie, mani e polsi.
- Mantenere una buona circolazione del sangue facendo vigorosi esercizi con le braccia durante frequenti pause di lavoro, ed evitare di fumare.
- Limitare il numero di ore di impiego. Cercare di riempire ogni giornata con lavori che non richiedano l'utilizzo di altre macchine.
- Se si accusano disagi e disturbi, se si riscontrano arrossamenti e gonfiore delle dita seguiti da pallore e perdita di sensibilità, rivolgersi al proprio medico prima di esporsi di nuovo al freddo ed alle vibrazioni.



**Painful or numb fingers?
See your doctor immediately!**

REPETITIVE STRESS INJURIES

It is believed that overusing the muscles and tendons of the fingers, hands, arms and shoulders may cause soreness, swelling, numbness, weakness and extreme pain to the areas just mentioned. Certain repetitive hand activities may put you at a high risk for developing a repetitive stress injury (RSI).

To reduce the risk of RSI, do the following:

- Avoid using your wrist in a bent, extended or twisted position.
- Take periodic breaks to minimize repetition and rest your hands. Reduce the speed and force in which you do the repetitive movement.
- Do exercises to strengthen hand and arm muscles.
- See a doctor if you feel tingling, numbness or pain in your fingers, hands, wrists or arms. The sooner RSI is diagnosed, the more likely permanent nerve and muscle damage can be prevented.

**Schmerzende oder gefühllose Finger?
Sofort einen Arzt aufsuchen!**

TENDOPERIOSTOSEN (Ermüdungserscheinungen von Sehnen und Knochenhaut)

Es wird angenommen, daß eine Überanstrengung der Muskeln und Sehnen der Finger, Hände, Arme und Schultern in den betreffenden Körperteilen Schmerz, Schwellungen, Gefühllosigkeit, Schwäche und auch akuten Schmerz verursachen kann. Durch bestimmte wiederholte Handbewegungen können Sie sich einem erhöhten Risiko der Entwicklung von Tendoperiostosen aussetzen.

Das Risiko von Tendoperiostosen/Karpaltunnelsyndrom wird folgendermaßen gemindert:

- Achten Sie darauf, daß Sie Ihr Handgelenk nicht zu sehr beugen, strecken oder verdrehen.
- Von Zeit zu Zeit Pausen einlegen, um Wiederholungsbewegungen auf ein Minimum zu beschränken. Hände ruhen lassen. Die Geschwindigkeit und den Kraftaufwand reduzieren, mit der Sie die Wiederholungsbewegung ausführen.
- Zwecks Stärkung der Hand- und Armmuskulatur Übungen durchführen.
- Einen Arzt aufsuchen, wenn Sie ein Prickeln, Gefühllosigkeit oder Schmerzen in Ihren Fingern, Händen, Handgelenken oder Armen fühlen. Je eher Tendoperiostosen erkannt werden, desto wahrscheinlicher ist es, daß sich eine anhaltende Beschädigung von Nerven und Muskeln verhindern läßt.

**Dita dolorose o intorpidite?
Rivolgersi al medico!**

LESIONI DA SFORZI RIPETITIVI

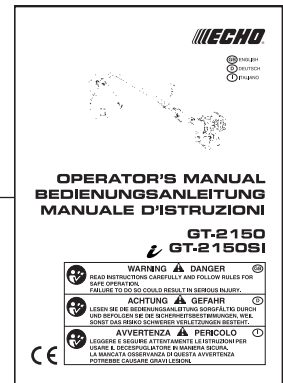
Si ritiene che l'uso eccessivo dei muscoli e dei tendini di dita, mani, braccia e spalle possa causare dolore, gonfiore, intorpidimento, debolezza e fortissimi dolori nelle zone menzionate. Alcune attività manuali ripetitive possono essere causa di alto rischio per lo sviluppo di lesioni da sforzi ripetitivi.

Per ridurre il rischio di lesioni da sforzi ripetitivi:

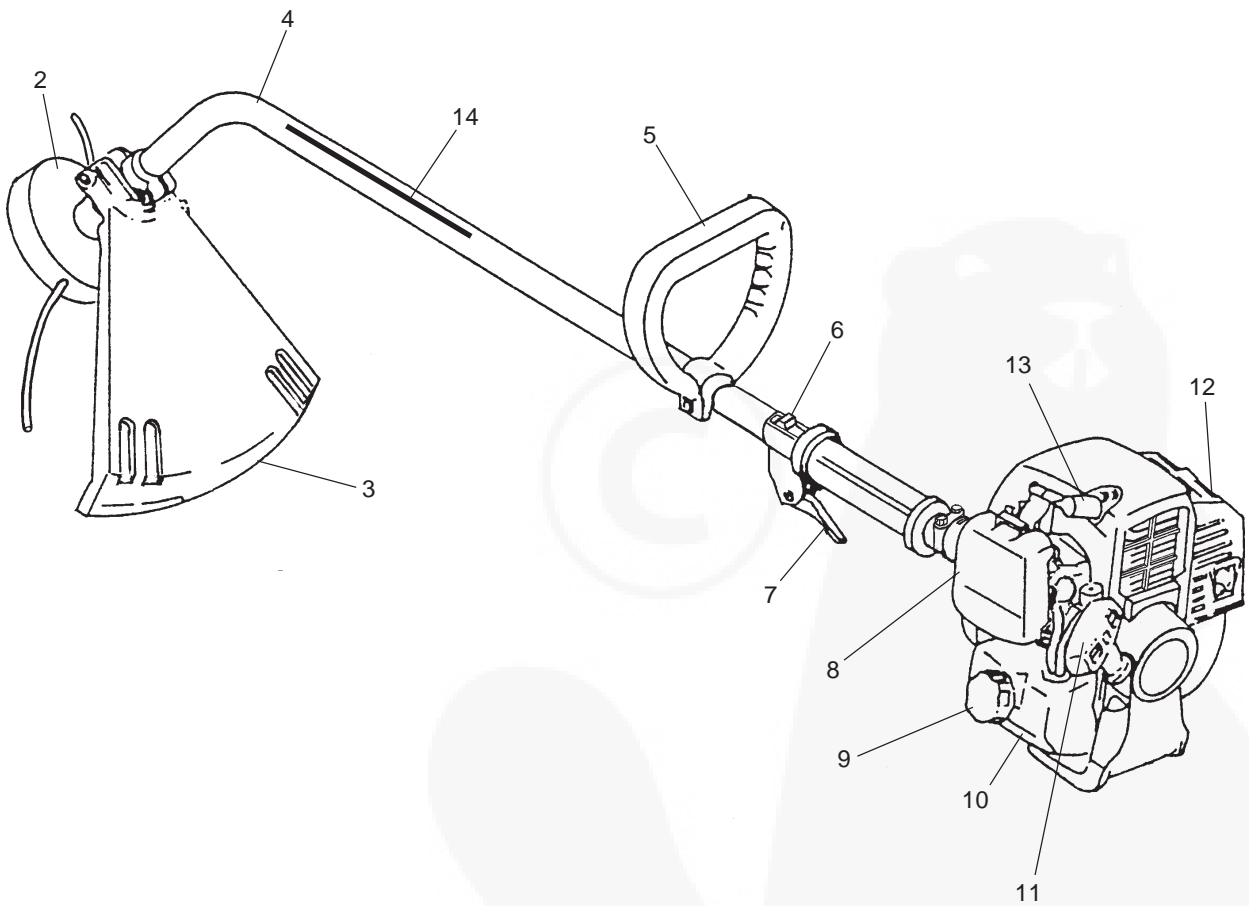
- Evitare di usare il polso piegato, allungato o girato.
- Fare pause ad intervalli regolari per ripetere il meno possibile gli stessi movimenti e far riposare le mani.
- Ridurre la velocità e la forza con cui il movimento ripetitivo viene eseguito.
- Fare esercizi per rafforzare i muscoli della mano e del braccio.
- Consultare un medico se si accusano formicolio, intorpidimento o dolori nelle dita, nelle mani, nei polsi o nelle braccia. La tempestiva diagnosi delle lesioni da sforzi ripetitivi offre maggiore possibilità di impedire danni permanenti a nervi e muscoli.

GB ENGLISH
D DEUTSCH
I ITALIANO


DESCRIPTION BESCHREIBUNG DESCRIZIONE




1




GB**DESCRIPTION (See page 24)**

- | | | | |
|---|--|----|--|
| 1 | OPERATOR'S MANUAL Included with unit. Read before operation and keep for future reference to learn proper, safe operating techniques. | 8 | AIR CLEANER COVER Covers air filter. |
| 2 | CUTTING ATTACHMENT Nylon line head for cutting grass and weed. | 9 | FUEL TANK CAP For closing the fuel tank. |
| 3 | SHIELD Device to protect the operator from accidental contact with the cutting head and thrown objects. | 10 | FUEL TANK Contains fuel and fuel filter. |
| 4 | SHAFT TUBE Part of the unit that provides a casing for power transmission shaft. | 11 | STARTER HANDLE Pull handle to start the engine. (GT-2150SI ;  START) |
| 5 | LOOP-HANDLE Light weight, suitable for Nylon line trimmer only. | 12 | SILENCER COVER Cover the silencer not to make operator touch to hot surface of silencer. |
| 6 | IGNITION SWITCH "Slide Switch" mounted on top of the Throttle Trigger Housing, move switch forward to RUN, backward to STOP position. | 13 | SPARK PLUG |
| 7 | THROTTLE TRIGGER Activated by the operator's finger for controlling the engine speed. | 14 | SAFETY DECAL Part number X505-000140 |

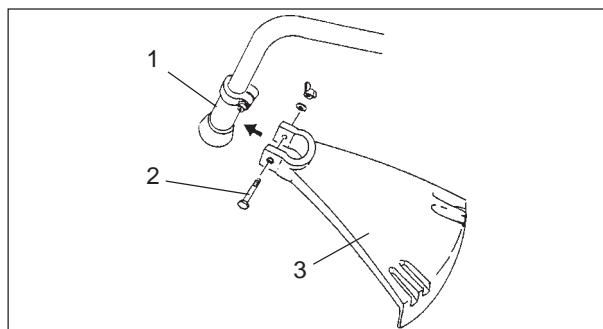
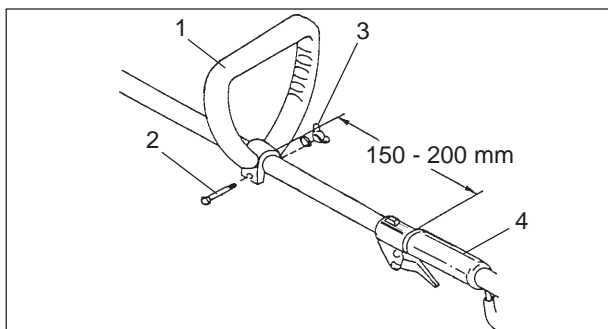
D**BESCHREIBUNG (Siehe Seite 24)**

- | | | | |
|---|---|----|---|
| 1 | BEDIENUNGSANLEITUNG Wird mit dem Gerät mitgeliefert. Vor Betrieb lesen und zum Nachschlagen sicher aufbewahren, damit Sie lernen, mit dem Gerät sicher und ordnungsgemäß umzugehen. | 8 | LUFTFILTERABDECKUNG Enthält austauschbares Filterelement. |
| 2 | MÄHZUBEHÖR Nylonfadenkopf zum Mähen von Gras und Unkraut. | 9 | TANKDECKEL Dient zur Abdeckung und Abdichtung des Kraftstofftanks. |
| 3 | SCHUTZSCHILD Schützt die Bedienungskraft vor versehentlicher Berührung mit dem Schneidkopf. | 10 | KRAFTSTOFFTANK Enthält Kraftstoff und Kraftstofffilter. |
| 4 | ANTRIEBSGESTÄNGE Geräteteil, das als Gehäuse für die Antriebswelle dient. | 11 | STARTERGRIFF Langsam am Griff ziehen, bis der Anlasser einrückt, dann schnell und fest am Griff ziehen. Sobald der Motor anspringt, Griff langsam wieder in Ausgangsstellung bringen. Griff AUF KEINEN FALL zurückschnellen lassen, da das Gerät dadurch beschädigt würde. (GT-2150SI ;  START) |
| 5 | RUNDGRIFF Mit geringem Gewicht, nur für Nylonfaden-Trimmer geeignet. | 12 | AUSPUFFABDECKUNG Dient zum Schutz vor versehentlicher Berührung mit dem heißen Schalldämpfer. |
| 6 | ZÜNDSCHALTER Schiebeschalter, der oben auf dem Gehäuse des Gashebels montiert ist. Schalter nach vorn auf RUN (BETRIEB), nach hinten zum Anhalten des Motors auf STOP (STOPP) stellen. | 13 | ZÜNDKERZE |
| 7 | GASHEBEL Der Gashebel ist gefedert und geht daher, wenn man ihn losläßt, auf Leerlauf zurück. Gashebel beim Anlassen NICHT berühren. | 14 | AUFKLEBER
Nummer des Zubehörs X505-000140 |

I**DESCRIZIONE (Far riferimento a pag. 24)**

- | | | | |
|---|--|----|--|
| 1 | MANUALE DELL'OPERATORE. A corredo dell'attrezzo. Leggere prima dell'uso e conservare per futura consultazione al fine di imparare ad usare l'attrezzo correttamente e con sicurezza. | 8 | CARTER FILTRO ARIA. Ricopre e proteggi il filtro aria. |
| 2 | APPARATO DI TAGLIO. Testina filo nylon per falciare erba e erbacce. | 9 | TAPPO DEL SERBATOIO CARBURANTE. Copre e sigilla il serbatoio del carburante. |
| 3 | PROTEZIONE. La protezione dell'apparato di taglio protegge l'operatore dal contatto accidentale con la testina di taglio. | 10 | SERBATOIO CARBURANTE. Contiene il carburante ed il filtro del carburante. |
| 4 | ASTA. Parte dell'attrezzo che funge da tubo di rivestimento dell'albero di trasmissione. | 11 | IMPUGNATURA DI AVVIAMENTO. Tirare lentamente l'impugnatura fin quando il motorino di avviamento non si innesta, quindi tirarla rapidamente e saldamente. Rilasciarla lentamente quando il motore si avvia. NON lasciare scattare indietro la maniglia o si danneggerà l'attrezzo. (GT-2150SI ;  START) |
| 5 | IMPUGNATURA AD ANELLO. Leggera, adatta solamente per tagliabordi con filo di nylon. | 12 | CARTER MARMITTA. Impedisce all'operatore di toccare lo scarico che scotta. |
| 6 | INTERRUTTORE DELL'ACCENSIONE. Interruttore "scorrevole" montato sulla sede della leva del gas. Spostare in avanti per AVVIARE e indietro per ARRESTARE. | 13 | CANDELA. |
| 7 | LEVA DEL GAS. La leva è a molla e ritorna in folle quando viene rilasciata. Quando si accelera premere gradualmente la leva per ottenere un controllo ottimale. NON tenere premuta in sede di avviamento. | 14 | DECALCOMANIA. Numero di parti X505-000140 |

E
N
G
L
I
S
HD
E
U
T
S
C
HI
T
A
L
I
A
N
O



ASSEMBLING

1. Loop handle
2. Bolt
3. Wing nut
4. Grip

LOOP HANDLE

- Remove wing nut and bolt from loop handle.
- Push handle over drive shaft housing approximately 150 to 200 mm from grip.
- Adjust location of handle to a convenient operating position. Secure in position with bolt and wing nut.

1. Bearing housing
2. Bolt
3. Shield

SHIELD

- Install shield to bearing housing as shown.
- Fit and tighten bolt to secure shield on bearing housing.

CAUTION

Do not operate trimmer without shield in correct position.

ZUSAMMENBAU

1. Rundgriff
2. Bolzen
3. Flügelmutter
4. Griff

RUNDGRIFF

- Flügelmutter und Bolzen vom Lanker Handgriff lösen.
- Griff über Antriebswelle ca. 150 bis 200mm vom Griff schieben.
- Position des Griffs zur angenehmen Betriebsposition einstellen. Mit bolzen und Flügelmutter feststellen.

1. Lagerhäuse
2. Bolzen
3. Schutzschild

SCHUTZSCHILD

- Schutzschild zum Lagergehäuse anbauen.
- Bolzen einstecken und zudrehen um Schutzschild auf dem Lagergehäuse festzustellen.

VORSICHT

Grastrimmer nie gebrauchen wenn Schutzschild nicht in richtiger Position ist.

ASSEMBLAGGIO

1. Impugnatura anteriore
2. Bullone
3. Dado di ala
4. Impugnatura

IMPUGNATURA AD ANELLO

- Togliere il dado di ala e del bullone.
- Spingere la impugnatura anteriore sopra l'alloggiamento dell'albero di azionamento circa 150 - 200 mm dalla impugnatura.
- Regolare la posizione della impugnatura anteriore ad una posizione di funzionamento conveniente. Fissi nella posizione con il dado di ala e del bullone.

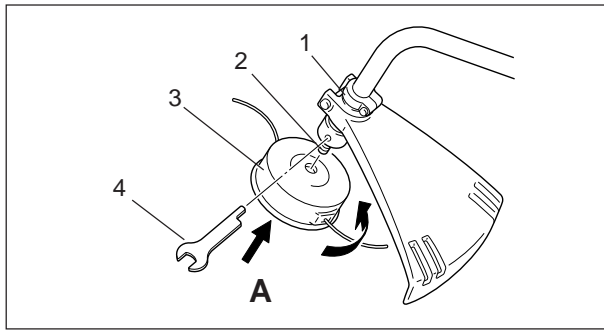
1. Sede del cuscinetto
2. Bullone
3. Protezione

PROTEZIONE

- Montage la protezione alla sede del cuscinetto come indicata.
- Misura e stringa il bullone per fissare la protezione sulla sede del cuscinetto.

ATTENZIONE

Non usate questa decespugliatore senza posizione nella protezione corretta.



1. Bearing housing
2. Drive shaft
3. Cutter head
4. Locking tool

NYLON LINE CUTTER HEAD

CAUTION

Stop engine before handling cutter head.

- Rotate drive shaft until holes in fixing plate and in bearing housing are aligned.
- Insert locking tool through these holes.
- Install cutter head to drive shaft rotating clockwise viewed from site of arrow (A).
- Remove locking tool.

1. Lagerhäuse
2. Antriebswelle
3. Schneidvorrichtung
4. Arretierwerkzeug

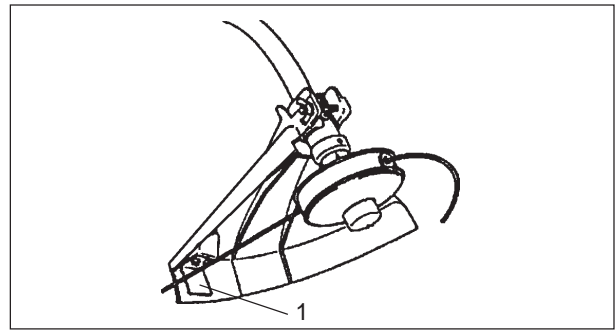
NYLONFADENKOPF

- Antriebswelle drehen bis Löcher von Fixierungsplatte und Lagergehäuse eingestimmt sind.
- Arretierwerkzeug in diese Löcher hineinschieben.
- Schneidvorrichtung auf Antriebswelle anbauen während Sie in Uhrrichtung von der Seite des Pfeils (A) gesehen drehen.
- Arretierwerkzeug abbauen.

1. Sede del cuscinetto
2. Asta
3. Apparato di taglio
4. Utensile di bloccaggio

TESTINA CON FILO DI NYLON

- Allineare il foro della pastro raccordo con il foro del sede del cuscinetto.
- inserire l'utensile di bloccaggio.
- Infilare la apparato di taglio (girandolo in senso orario in direzione della freccia (A)) fin quando è serrato.
- Rimuovere l'utensile di bloccaggio.



1. Cut off knife

CUT OFF KNIFE

- Fit the cut off knife securely in position as illustrated.

NOTE

Knife will normally cut the nylon line to the required length.

1. Fadenschneidmesser

FADENSCHNEIDMESSER

- Fadenschneidmesser sicher in die Position stellen wie illustriert.

ANMERKUNG

Messer schneidet normalerweise Nylonfaden auf die geforderte Länge.

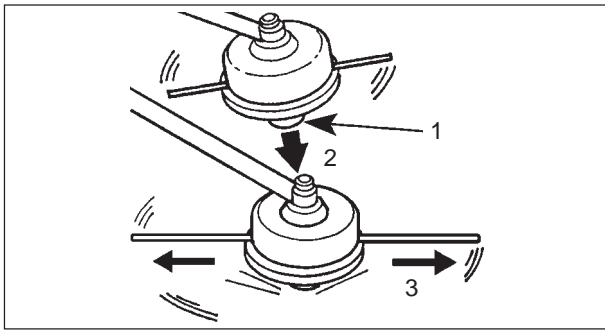
1. Coltello taglia filo

COLTELLO TAGLIA FILO

- Fissate il coltello taglia filo nella posizione come illustrata.

N.B.

Tagliare il filo nylon per regolare la lunghezza del filo proporzionalmente.



1. Tap knob
2. Hit knob against the ground surface lightly
3. Nylon line comes out

NYLON LINE HEAD

Type: F-4/8R
Thread: M8 x 1.25 pitch

ADJUSTING NYLON LINE

- Make sure there is no bystander within 15 m radius and pay enough attention to objects in the surroundings before starting operation.
- Do not rotate the cutting head at more than 10,000 r/min.
- Do not hit the cutting head against hard foreign matters such as rocks, concrete, tree stub and bottle etc.
- When releasing Nylon line from spool hit tap knob of spool against the ground surface lightly at rotation speed lower than 4,500 r/min.

1. Auslöseknopf
2. Auslöseknopf leicht gegen den Boden tippen.
3. Fadenführung

NYLONFADEN-SCHNEIDVORRICHTUNG

Typ: F-4/8R
Gewindegang: M8 x 1.25

EINSTELLUNG DER FADENLÄNGE

- Vergewissern sie sich, dass sich keine Zuschauer innerhalb eines Umkreises von 15 m aufhalten und beachten Sie die Objekte in Ihrer Umgebung, bevor Sie mit der Arbeit beginnen.
- Den Fadenkopf nicht mit mehr als 10,000 U/Min. einsetzen.
- Den Fadenkopf nicht gegen harte Fremdkörper wie Steine, Beton, Holzstücke oder Flaschen schlagen.
- Um den Nylonfaden nachzustellen, den Fadenkopf bei unter 4,500 U/Min. leicht auf den Boden aufschlagen.

1. Pomello di battuta
2. Colpite leggermente il terreno con il pomello di battuta.
3. Il filo esce.

TESTINA CON FILO DI NYLON

Tipo: F-4/8R
Filettatura: M8 x passo 1,25

REGOLAZIONE DEL FILO DI NYLON

- Assicuratevi che nessuno sia presente entro un raggio di 15 m e verificate che vi non siano oggetti estranei nella zona d'operazione, prima di iniziare a lavorare.
- Non fate girare la testina a più di 10.000 r/min.
- Prestate attenzione a non battere il pomello contro materiali duri quali rocce, calcestruzzo, tronchi d'albero, bottiglie ecc.
- Tenete la velocità di rotazione a meno di 4.500 r/min poi date un leggero colpo contro il terreno con il pomello ed il filo avanzerà automaticamente.

- Cut off knife on the guard adjusts cutting swath to 40 cm automatically by cutting nylon lines evenly when attachment starts rotating.
- When operating with less than maximum cutting swath (40 cm), cut two nylon lines in equal lengths.

CAUTION

Use only flexible, non-metallic line recommended by KIORITZ CORPORATION.

REPLACING NYLON LINE

WARNING DANGER

SHUT DOWN TRIMMER ENGINE WITHOUT FAIL AND MAKE SURE CUTTING HEAD HAS STOPPED ROTATING BEFORE STARTING REPLACEMENT PROCEDURE.

- Das an der Schutzverlängerung montierte Fadenschneidmesser begrenzt die maximale Schnittbreite automatisch auf 40 cm durch gleichmäßiges abschneiden der Nylonfäden nachdem der Fadenkopf zu rotieren beginnt.
- Wenn Sie mit weniger als der maximalen Schnittbreite (40 cm) arbeiten, die beiden Nylonfäden in gleicher Länge abschneiden.

VORSICHT

Nur den von KIORITZ CORPORATION empfohlenen flexiblen, metallfreien Nylonfaden verwenden.

NYLONFADEN ERSETZEN

ACHTUNG GEFAHR

BEVOR SIE MIT DEM ERSETZEN DES NYLONFADENS BEGINNEN, DEN MOTOR ABSTELLEN UND WARTEN BIS SICH DER FADENKOPF NICHT MEHR DREHT.

- Il taglio della lama sul parasassi regola automaticamente il filo a 40 cm, tagliando uniformemente il filo nylon quando l'accessorio inizia a girare.
- Lavorando con una lunghezza inferiore alla massima di taglio di 40 cm i fili nylon devono essere tagliati alla stessa lunghezza.

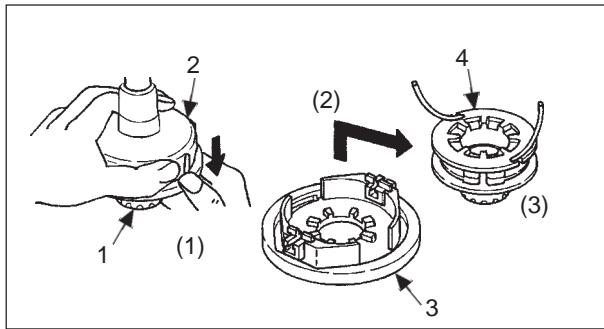
ATTENZIONE

Usare solo il filo flessibile non metallico consigliato dalla KIORITZ CORPORATION.

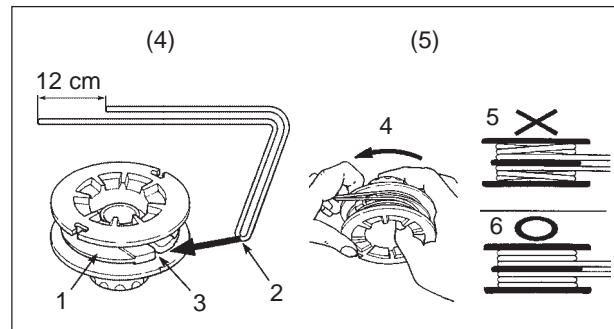
SOSTITUZIONE DEL FILO DI NYLON

AVVERTENZA PERICOLO

PRIMA DI INIZIARE A SOSTITUIRE IL FILO, SPEGNETE IL MOTORE E CONTROLLATE CHE LA TESTINA SI SIA FERMATA OMPLETAMENTE.



- | | |
|----------------------|----------|
| 1. Tap knob of spool | 3. Cover |
| 2. Housing | 4. Spool |
- (1) Press "retaining pawls" (at two places) inward and remove cover.
It is easier to remove one after another.
 - (2) Remove spool.
 - (3) When Nylon line on the spool is almost exhausted, remove remaining line from spool and wind "new line" according to the procedures (4) and beyond.
When the line on the spool is "melted and stuck" remove the entire line while peeling off the "melted and stuck" portion and wind the "removed line" anew according to procedures (4) and beyond.



- | | | | | | |
|---------------------------|-----------------|---------------------|-----------------------------------|---|--|
| 1. Intermediate separator | 2. Bent portion | 3. Notch Nylon line | 4. Winding direction for the line | 5. If wound unfirmly, the line loosens. | 6. Wind firmly into respective groove. |
|---------------------------|-----------------|---------------------|-----------------------------------|---|--|
- (4) Bend the line at the point 12 cm away from the middle of whole length and hook the bent portion into the "notch" of the intermediate separator.
 - (5) Wind the line firmly into groove of the spool following "winding direction for the line RH".

E
N
G
L
I
S
H

- | | |
|-----------------|---------------|
| 1. Auslöseknopf | 3. Deckel |
| 2. Gehäuse | 4. Fadenspule |
- (1) Rückhaltestifte (an beiden Seiten) nach innen drücken und Deckel abziehen.
Es ist leichter ein Teil nach dem Andern zu entfernen.
 - (2) Fadenspule entfernen.
 - (3) Wenn der Nylonfaden auf der Spule verbraucht ist, den restlichen Faden entfernen und den "neuen Faden" der folgenden Anleitung entsprechend aufwickeln.
Wenn der Nylonfaden auf der Spule geschmolzen ist und feststeckt, den Faden ganz entfernen, das beschädigte Fadenstück ausschneiden und den "verbleibenden Faden" der folgenden Anleitung entsprechend wieder aufwickeln.

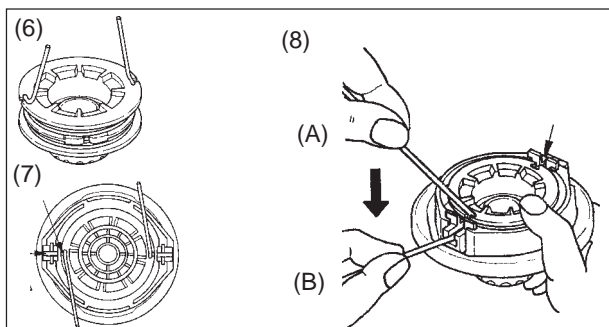
- | | | | | | |
|-----------------------------------|-------------------|----------------------------|-----------------------------------|---|--|
| 1. dazwischenliegender Abscheider | 2. gebogener Teil | 3. Loch für den Nylonfaden | 4. Wickelrichtung des Nylonfadens | 5. Wenn Sie nicht fest wickeln, lockert sich der Faden. | 6. Wickeln Sie den Faden fest auf die Spule. |
|-----------------------------------|-------------------|----------------------------|-----------------------------------|---|--|
- (4) Den Faden durch das Loch in der Fadenspule ziehen, dabei beachten, dass das Ende der einen Seite ca. 12 cm länger ist als die Andern.
 - (5) Wickeln Sie den Nylonfaden fest, in Wickelrichtung, auf die Fadenspule "RH".

D
E
U
T
S
C
H

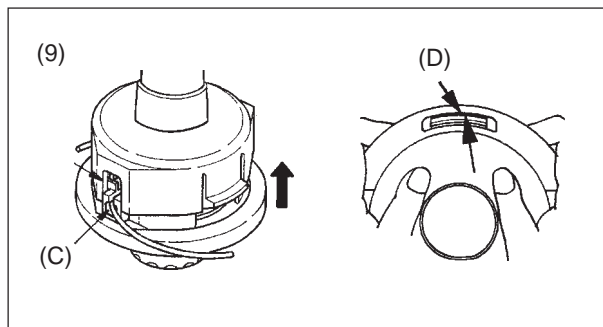
- | | |
|------------------------------------|--------------|
| 1. Pomello di battuta della bobina | 3. Coperchio |
| 2. Corpo testina | 4. Bobina |
- (1) Spingete in dentro i "cricchetti di bloccaggio" (sui due lati) e alzate il coperchio per estrarlo.
E' più semplice se togliete uno dopo l'altro.
 - (2) Smontaggio della bobina.
 - (3) Quando il filo di nylon sulla bobina è quasi esaurito, togliete il filo residuo ed avvolgete del "nuovo" filo seguendo le procedure indicate al punto (4) e seguenti.
Quando il filo sulla bobina si è "fuso e incollato", levate tutto il filo, asportate e pulite completamente i residui dalla bobina e quindi montate del filo nuovo seguendo le istruzioni del paragrafo (4) e seguenti.

- | | | | | | |
|--------------------------|------------------|-------------------------|--------------------------------|---|--|
| 1. Separatore intermedio | 2. Parte piegata | 3. Feritoia per il filo | 4. Direzione avvolgimento filo | 5. Se il filo non è avvolto sufficientemente stretto, si allenta. | 6. Avvolgete il filo in modo che esso aderisca nella rispettiva scanalatura. |
|--------------------------|------------------|-------------------------|--------------------------------|---|--|
- (4) Piegare il filo a 12 cm circa dalla metà della sua intera lunghezza ed agganciate la parte piegata nella "feritoia" del separatore intermedio.
 - (5) Avvolgete il filo nella scanalatura della bobina in modo che sia aderente, seguendo la "direzione di avvolgimento filo RH".

I
T
A
L
I
A
N
O



- (6) When the line is wound to the end hook both line ends into respective notch of spool for retaining tentatively the line while leaving line ends approximately 10 cm beyond notch.
- (7) Align notches of spool for the line with grooves of eyelets and fit spool into cover.
- (8) Pull out the line from cover.
 (A) Remove the line from "respective notch of spool", and (B) pass it through "groove of respective eyelet".



- (9) Fit cover and housing together.
 (C) Align "eyelets" of cover with "recesses" of housing, and (D) press pawls of housing into respective window of cover until the pawls are firmly fitted into the windows.

WARNING ⚠ DANGER
MAKE SURE EACH OUTER PERIPHERY OF PAWLS OF HOUSING SPREADS ALMOST FULLY UP TO THE OUTER PERIPHERY OF RESPECTIVE WINDOW OF COVER.
IF THEY ARE LOOSELY FITTED AND THE CUTTING HEAD IS TURNED, COVER OR INSIDE COMPONENTS CAN FLY OFF WHICH IS DANGEROUS.

- (6) Wenn Sie beim Aufwickeln des Fadens ans Ende kommen, klemmen Sie die beiden Fadenenden vorläufig so in die Schlitz der Fadenspule ein, dass noch ungefähr 10 cm Faden überstehen.
- (7) Ordnen Sie die Schlitz mit dem eingeklemmten Faden so an, dass Sie sich direkt über den Fadendurchführungen befinden und passen Sie die Spule in den Deckel ein.
- (8) Faden aus den Deckel ziehen.
 (A) Den Faden aus den entsprechenden Schlitz der Fadenspule lösen und (B) durch die zwei Fadendurchführungen führen.

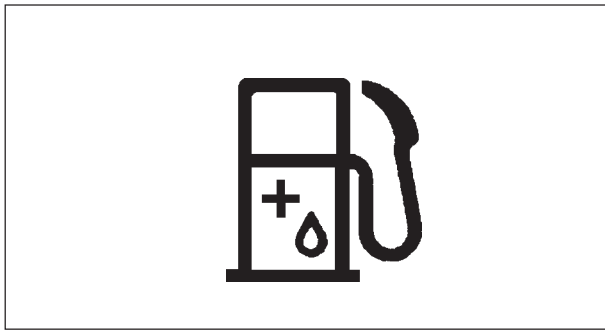
- (9) Deckel und Gehäuse zusammenbauen.
 (C) Ordnen Sie die Fadenösen des Deckels über den Aussparungen in der Fadenspule an und (D) drücken Sie die zwei weißen Zapfen des Gehäuses ganz in die Aussparung der Fadenspule, bis diese fest in die Fenster einrasten.

ACHTUNG ⚠ GEFAHR
VERGEWISSERN SIE SICH, DASS DIE ZAPFEN FEST IN DEN ÖFFNUNGEN DER FADENSPULE EINGERASTET SIND.
SOLLTEN DIESE NUR LEICHT ZUSAMMENGESTECKT SEIN, KANN ES VORKOMMEN, DASS, WENN SICH DER FADENKOPF ZU DREHEN BEGINNT, DIESE SICH LÖSEN UND DAVONFLIEGEN, WAS SEHR GEFÄHRLICH IST.

- (6) Quando il filo è stato avvolto completamente, agganciate entrambe le estremità nella rispettiva feritoia sulla bobina per bloccarle provvisoriamente, lasciando circa 10 cm di filo oltre la feritoia.
- (7) Allineate le feritoie sulla bobina con le scanalature degli occhielli e inserite la bobina nel coperchio.
- (8) Tirate fuori il filo dal coperchio.
 (A) Estraete il filo dalla "rispettiva feritoia nella bobina" e (B) fatelo passare attraverso "la scanalatura del rispettivo occhiello" sul corpo testina.

- (9) Montate assieme coperchio e corpo testina.
 (C) Allineate gli "occhielli" del corpo testina con i "recessi" del coperchio, (D) spingete in dentro i cricchetti nelle loro finestre sul coperchio fino a farli scattare.

AVVERTENZA ⚠ PERICOLO
VERIFICATE CHE I CRICCHETTI CHE BLOCCANO IL COPERCHIO AL CORPO TESTINA SIANO BEN FISSATI E SCATTINO PERFETTAMENTE NEL LORO ALLOGGIO.
SE NON DOVESSERO ESSERE BEN FISSATI LA TESTINA RUOTANDO POTREBBE PROIETTARE IL COPERCHIO O COMPONENTI INTERNI ADDOSSO ALL'OPERATORE.



OPERATION

FUEL

- Fuel is a mixture of regular grade petrol and an air-cooled 2-stroke engine oil of reputable brand name. Minimum 89 Octane unleaded petrol is recommended. Do not use fuel containing methyl alcohol or more than 10 % of ethyl alcohol.
- Recommended mixture ratio; 50 : 1 (**2 %**) for ISO-L-EGD Standard (ISO/CD 13738), JASO FC grade and ECHO Premium 50 : 1 oil.

- Do not mix directly in engine fuel tank.
- Avoid spilling petrol or oil. Spilled fuel should always be wiped up.
- Handle petrol with care, it is highly inflammable.
- Always store fuel in approved container.

NOTE

Stored fuel ages. Do not mix more fuel than you expect to use in thirty (30) days. Do not mix directly in fuel tank.

E
N
G
L
I
S
H

BETRIEB

KRAFTSTOFF

- Bei dem Kraftstoff handelt es sich um ein Gemisch von Normalbenzin und einem renomierten Markenöl für einen luftgekühlten Zweitaktmotor. Unverbleit, 89 Oktan min., keinen Kraftstoff mit Methylalkohol oder mehr als 10 % Ethylalkohol verwenden.
- Mischverhältnis ISO-L-EGD Standard (ISO/CD 13738), JASO FC und ECHO Premium 50 : 1 Öl; 50 : 1 (**2 %**).

- Den Mischvorgang nicht direkt im Kraftstofftank durchführen.
- Darauf achten, dass kein Benzin oder Öl verschüttet wird. Verschütteter Kraftstoff ist stets aufzuwischen.
- Benzin mit Vorsicht behandeln. Es ist äußerst entzündbar.
- Benzin stets im genehmigten Behälter lagern.

ANMERKUNG

Gelagerter Kraftstoff altert. Nicht mehr Kraftstoff anmischen, als Sie innerhalb von 30 Tagen aufbrauchen können. Nicht direkt im Kraftstofftank mischen.

D
E
U
T
S
C
H

FUNZIONAMENTO

CARBURANTE

- Il carburante è una miscela di benzina di grado normale e olio normale a 2 tempi; se disponibile, usate un olio per motore a 2 tempi raffreddato ad aria di buona marca. Senza piombo a 89 ottani, non usate carburante con alcol metilico o più del 10 % di alcol etilico.
- Rapporto di miscelazione ISO-L-EGD Standard (ISO/CD 13738), JASO FC e ECHO Premium 50 : 1 olio; 50 : 1 (**2 %**).


- Non miscelare direttamente nel serbatoio del carburante.
- Evitare di versare benzina o olio. Il carburante fuoriuscito dovrebbe sempre essere ripulito.
- Maneggiare la benzina con dovuta cura. È altamente infiammabile.
- Conservare sempre il carburante in un contenitore apposito.

N.B.

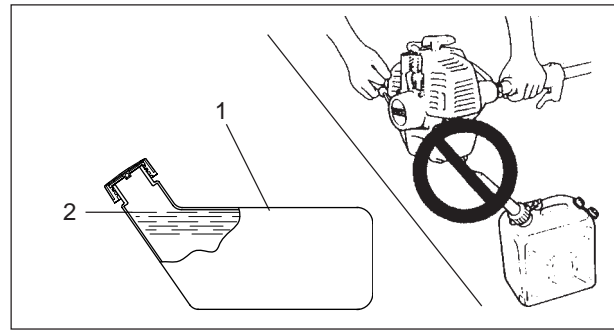
Il carburante riposto per lungo tempo invecchia. Non miscelate più carburante di quanto prevedete di usarne in 30 giorni. Non miscelate direttamente nel serbatoio miscela.

I
T
A
L
I
A
N
O

HANDLING FUEL

WARNING  DANGER
AFTER REFUELLING TIGHTEN FUEL CAP FIRMLY AND CHECK FOR LEAKAGE. IN CASE OF FUEL LEAKAGE REPAIR BEFORE STARTING OPERATION SINCE THERE IS A DANGER OF FIRE.


- Never smoke or allow flame or sparks near fuel.
- Always fill the fuel tank outdoors. Never pour fuel indoors.



1. Fuel tank
2. Shoulder level

- Always remove the fuel cap slowly to relieve any pressure buildup in the tank.
- Never refuel the engine when it is hot or running.
- Always use an approved, safe fuel container.
- It is not permitted to fill fuel above the shoulder level of fuel tank.
- After fuelling, always wipe away spilled fuel.
- Always move at least 3 m away from the fuelling spot before starting the engine.
- Never store the unit with fuel in the tank a fuel leak could start a fire.

KRAFTSTOFF-HANDHABUNG


ACHTUNG  GEFAHR
NACH DER TANKBEFÜLLUNG DEN DECKEL FESTDREHEN UND VERSCHÜTTETES BENZIN ENTFERNEN. SOLLTE EIN TANKLECK AUFGETRETEN SEIN, DANN DARF DIE MOTORSÄGE WEGEN BRANDGEFAHR NICHT GESTARTET WERDEN. DER TANK MUSS AUSGEWECHSELT WERDEN.

- In unmittelbarer Nähe von Kraftstoff darf nie geraucht werden; auch Funkenbildung ist unter allen Umständen zu vermeiden.
- Das Gerät immer im Freien betanken. Kraftstoff nie in Innenräumen nachfüllen.

1. Kraftstofftank
2. Ansatz des Einfüllstutzens

- Den Deckel des Einfüllstutzens stets langsam abschrauben, um evtl. Druckausgleich abzuwarten.
- Nie Kraftstoff nachfüllen, wenn Motor heiß ist oder gar läuft.
- Stets einen genehmigten, sicheren Kraftstoffbehälter (Kanister) benutzen.
- Es ist nicht zulässig Kraftstoff bis über den Ansatz des Einfüllstutzens zu füllen.
- Verschütteten Kraftstoff nach dem Auffüllen stets abwischen.
- Stets mind. 3 m vom Auffüllpunkt weggehen, bevor Sie den Motor anlassen.
- Den Trimmer nie mit Kraftstoff im Tank lagern - auslaufender Kraftstoff könnte einen Brand auslösen.

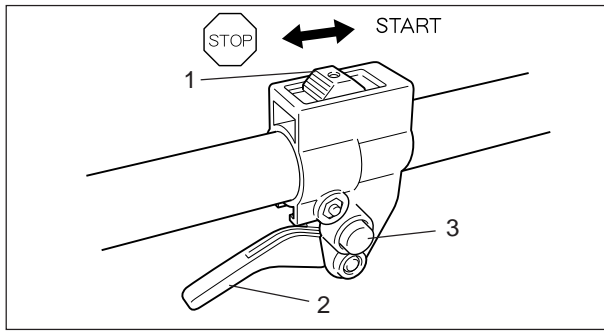
TRASPORTO DEL CARBURANTE

AVVERTENZA  PERICOLO
DOPO IL RIFORNIMENTO, SERRARE BENE IL TAPPO DEL SERBATOIO, CONTROLLANDO CON ATTENZIONE CHE NON VI SIANO FUORIUSCITE DI CARBURANTE. IN CASO DI PERDITE, SISTEMARE PRIMA DI METTERE IN FUNZIONE LA MACCHINA, PER EVITARE IL RISCHIO DI INCENDIO.

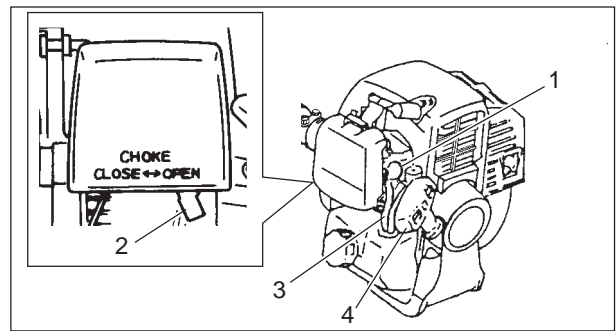
- Non fumare vicino al carburante, né accostarlo a fiamme o scintille.
- Riempire sempre il serbatoio del carburante all'aperto. Non versare mai il carburante in ambienti chiusi.

1. Serbatoio carburante
2. Livello

- Togliete sempre il tappo serbatoio miscela lentamente onde evitare l'eventuale pressione accumulatasi nel serbatoio.
- Non rabboccare mai se il motore è caldo o in moto.
- Usare sempre una tanica per carburante approvata e sicura.
- Non è permesso riempire il serbatoio sopra il livello.
- Dopo il riempimento asciugare sempre il carburante versato.
- Prima di avviare il motore spostarsi almeno 3 m dal punto di riempimento.
- Non conservare l'attrezzo lasciando del carburante nel serbatoio: una perdita potrebbe causare un incendio.





- 1. Ignition switch
- 2. Throttle trigger
- 3. Throttle latch



- 1. Purge bulb
- 2. Choke lever
- 3. Fuel return line
- 4. Starter handle

STARTING COLD ENGINE


WARNING  **DANGER**
 WHEN ENGINE STARTS, THE CUTTING ATTACHMENT MAY ROTATE, EVEN WITH THROTTLE TRIGGER IN LOW-SPEED POSITION.


WARNING  **DANGER**
 WHEN STARTING ENGINE USING THROTTLE LATCH, CUTTING ATTACHMENT ROTATES. AFTER ENGINE STARTS, PULL THROTTLE TRIGGER SLIGHTLY TO RELEASE THROTTLE LATCH IMMEDIATELY. NEVER USE THROTTLE LATCH FOR OPERATION.

- 1. Zündschalter
- 2. Gashebel
- 3. Halbasknopf

- 1. Kraftstoffpumpe
- 2. Chokehebel
- 3. Kraftstoffrücklaufleitung
- 4. Startergriff

START BEI KALTEM MOTOR

ACHTUNG  **GEFAHR**
 WENN DER MOTOR ANSPRINTGT, ROTIERT DIE SCHNEIDVORRICHTUNG MÖGLICHERWEISE, SELBST WENN DER GASHEBEL AUF NIEDRIGE GESCHWINDIGKEIT EINGESTELLT IST.


ACHTUNG  **GEFAHR**
 WIRD DER HALBGASKNOPF BEIM STARTEN GEDRÜCKT, DREHT SICH DAS SCHNEIDWERKZEUG MIT. WENN DER MOTOR LÄUFT, DEN GASGRIF FLEICHT DRÜCKEN UM DEN HALBGASKNOPF SOFORT ZU LÖSEN. NIEMALS DEN HALBGASKNOPF WÄHREND DER ARBEIT BENUTZEN.

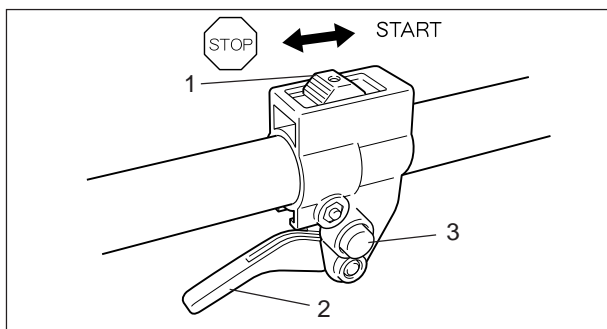
- 1. Interruttore di accensione
- 2. Leva del gas
- 3. Fermo acceleratore

- 1. Pompetta di adescamento
- 2. Comand della farfalla
- 3. Tubetto recupero carburante
- 4. Impugnatura di avviamento

AVVIAMENTO A MOTORE FREDDO

AVVERTENZA  **PERICOLO**
 QUANDO IL MOTORE SI AVVIA L'ACCESSORIO DI TAGLIO PUÒ GIRARE ANCHE CON LA LEVA DEL GAS IN POSIZIONE DI BASSA VELOCITÀ I.

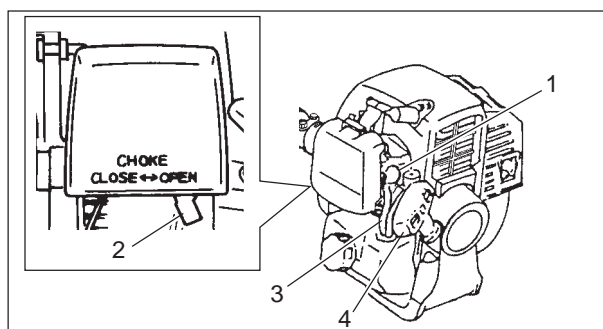
AVVERTENZA  **PERICOLO**
 QUANDO AVVIATE IL MOTORE INSERENDO IL FERMO ACCELERATORE, IL GRUPPO DI TAGLIO GIRA. DOPO CHE IL MOTORE È PARTITO, TIRATE LEGGERMENTE LA LEVA DELL'ACCELERATORE PER SBLOCCARE IMMEDIATAMENTE IL FERMO ACCELERATORE. NON USARE MAI IL FERMO ACCELERATORE PER L'UTILIZZO NORMALE.



1. Ignition switch
2. Throttle trigger
3. Throttle latch

WARNING ⚠ DANGER
WHEN ENGINE IS STARTED, CONFIRM IF THERE IS NOT ANY ABNORMAL VIBRATION OR SOUND. IF THERE IS ABNORMAL VIBRATION OR SOUND, ASK YOUR DEALER TO REPAIR.

- Before starting engine make sure cutting attachment is not in touch with ground or other objects.
- Place ignition switch in "START" position.



1. Purge bulb
2. Choke lever
3. Fuel return line
4. Starter handle

- Push purge bulb until fuel is visible in clear fuel return line.
- Move choke lever to CLOSE position.
- Pull starter handle until first firing sound.
- Open choke.
- Restart engine and allow to warm up.
- When engine is hard to start, use throttle latch. (Pull throttle trigger while pressing throttle latch lightly and release throttle trigger to activate throttle latch. After engine starts, pull throttle trigger slightly to release throttle latch immediately.)

1. Zündschalter
2. Gashebel
3. Halbgasknopf

ACHTUNG ⚠ GEFAHR
ÜBERPRÜFEN SIE, NACHDEM DER MOTOR GESTARTET WURDE, DASS KEINE UNGEWÖHNLICHEN VIBRATIONEN ODER GERÄUSCHE AUFTRETEN. SOLLTEN SIE UNGEWÖHNLICHE VIBRATIONEN ODER GERÄUSCHE BEMERKEN, BITTEN SIE IHREN ECHO-FACHHÄNDLER DIESE ZU BEHEBEN.

- Bevor Sie den Motor starten, vergewissern sie sich, dass das Schneidwerkzeug weder den Boden noch sonstige Gegenstände berührt.
- Zündschalter auf stellen "START".

1. Kraftstoffpumpe
2. Chokehebel
3. Kraftstoffrücklaufleitung
4. Startergriff

- Kraftstoffpumpe mehrfach drücken, bis Kraftstoff in der durchsichtigen Kraftstoff-Rücklaufleitung sichtbar wird.
- Choke schließen (Kaltstart).
- Startergriff mehrfach ziehen, bis der Motor zündet.
- Choke öffnen.
- Motor jetzt starten und anschließend den Motor etwas warm laufen lassen.
- Wenn sich der Motor schwer starten lässt, verwenden Sie den Halbgasknopf. (Gashebel betätigen während Sie den Halbgasknopf leicht drücken. Durch loslassen des Gashebels aktivieren Sie den Halbgasknopf. Wenn der Motor läuft, den Gasgriff leicht drücken um den Halbgasknopf sofort zu lösen.)

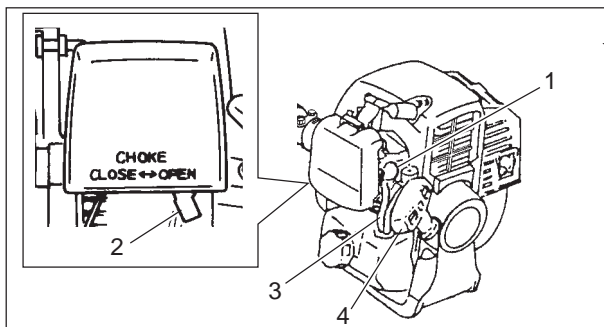
1. Interruttore di accensione
2. Leva del gas
3. Fermo acceleratore

AVVERTENZA ⚠ PERICOLO
QUANDO IL MOTORE È ACCESO, VERIFICARE CHE NON CI SIANO VIBRAZIONI O RUMORI ANOMALI. SE SI RILEVANO RUMORI O VIBRAZIONI ANOMALE CONSULTATE UN RIVENDITORE AUTORIZZATO PER LA RIPARAZIONE.

- Prima di avviare il motore, assicuratevi che il gruppo di taglio non sia in contatto con il terreno o con altri oggetti.
- Spingere verso l'alto l'interruttore di accensione, in posizione "START".

1. Pompetta di adescamento
2. Comand della farfalla
3. Tubetto recupero carburante
4. Impugnatura di avviamento

- Spingere il bulbo di spurgo finché il carburante non è visibile nel filo ritorno carburante.
- Spostare la leva dell'aria in CLOSED.
- Tirare l'impugnatura dell'avviamento finché.
- Spostare la leva dell'aria in OPEN.
- Riavviare il motore e farlo scaldare.
- Quando il motore è difficoltoso da avviare, utilizzate il fermo acceleratore. (Azionate il grilletto acceleratore mentre premete leggermente il dispositivo di blocco e rilasciate il grilletto acceleratore per azionare il blocco. Dopo che il motore è partito, tirate leggermente la leva dell'acceleratore per sbloccare immediatamente il fermo acceleratore.)



- | | |
|----------------|---------------------|
| 1. Purge bulb | 3. Fuel return line |
| 2. Choke lever | 4. Starter handle |

NOTE

- Check unit for loose nuts, bolts and screws before starting.
- Always clear work area of debris before starting operation.
- Always hold the unit firmly on the ground.
- When pulling starter handle, use short pulls, 1/2 to 2/3 of rope length.
- Do not allow the starter handle to snap back against the housing.

- | | |
|--------------------|------------------------------|
| 1. Kraftstoffpumpe | 3. Kraftstoffrücklaufleitung |
| 2. Chokehebel | 4. Startergriff |

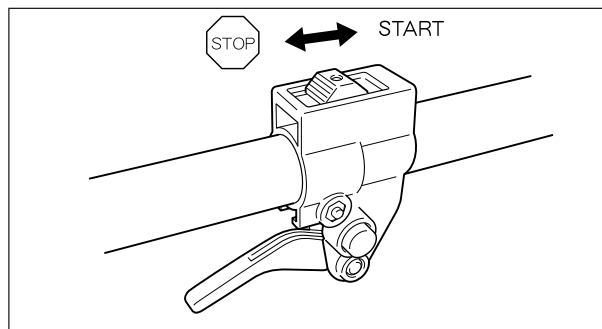
ANMERKUNG

- Gerät vor dem Start auf lose Muttern, Schraubbolzen und Schrauben überprüfen.
- Vor dem Arbeitsbeginn alle Fremdkörper aus der Arbeitszone entfernen.
- Das Gerät stets fest auf dem Boden halten.
- Beim Ziehen am Startergriff das Seil immer nur kurze Stücke, d.h. auf 1/2 bis 2/3 der Seillänge, herausziehen.
- Den Anlassergriff nicht gegen das Gehäuse zurückschnellen lassen.

- | | |
|----------------------------|--------------------------------|
| 1. Pompetta di adescamento | 3. Tubetto recupero carburante |
| 2. Comand della farfalla | 4. Impugnatura di avviamento |

N.B.

- Prima dell'avviamento verificare che non vi siano dadi, bulloni o viti allentati.
- Prima di iniziare il lavoro sgomberare sempre l'area di lavoro rimuovendo corpi estranei.
- Tenere sempre l'attrezzo saldamente sul suolo.
- Quando si usa la maniglia di avviamento tirare sempre con brevi colpi pari di 1/2 a 2/3 la lunghezza della fune.
- Non lasciare che la maniglia di avviamento scatti indietro contro la sede.



STARTING WARM ENGINE

- Place ignition switch in "START" position.
- Move choke lever to OPEN position.
- If tank is not empty, pull starter handle.
- If fuel tank is empty, after refilling, push the purge bulb (until fuel is visible in clear fuel return line). Pull starter handle.

NOTE

If engine does not start after 4 pulls, use Cold Starting Procedure.

START BEI WARMGELAUFENEM MOTOR

- Zündschalter auf "START" nach oben schieben.
- Sicherstellen, daß Choke geöffnet ist.
- Falls sich Kraftstoff im Tank befindet kann der Motor jetzt gestartet werden.
- Falls kein Kraftstoff im Tank ist - nachtanken und die kraftstoffpumpe mehrfach drücken, bis der Kraftstoff in der Kraftstoffrücklaufleitung wieder zu sehen ist. Am Startergriff ziehen bis der Motor läuft.

ANMERKUNG

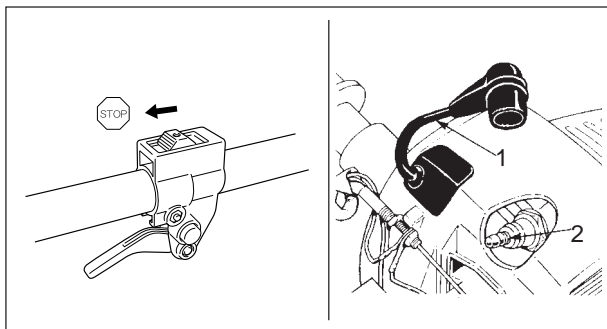
Wenn der Motor nach viermal ziehen nicht anspringt, Kaltstartverfahren anwenden.

AVVIAMENTO A MOTORE CALDO

- Spingere l'interruttore verso l'alto in posizione "START".
- Verificare che il comando della farfalla si trovi in posizione APERTO.
- Se il serbatoio non è vuoto, tirare la maniglia di avviamento.
- Se il serbatoio è vuoto, dopo aver fatto rifornimento spingere il bulbo di spurgo (finché il carburante non è visibile nel filo ritorno carburante). Tirare la maniglia di avviamento.

N.B.


Se il motore non si avvia dopo 4 tiri usare la procedura di avviamento a freddo.



1. Spark plug wire
2. Spark plug

STOPPING ENGINE

- Release throttle trigger and allow engine to idle.
- Place ignition switch in “STOP” position.


WARNING  **DANGER**
IF ENGINE DOES NOT STOP, CLOSE CHOKE TO STALL ENGINE. HAVE YOUR ECHO DEALER INSPECT AND REPAIR IGNITION SWITCH BEFORE USING THE UNIT.

Always disconnect the spark plug wire from the spark plug to ensure the engine cannot be started before you work on the unit or leave it unattended.

1. Zündkabel
2. Zündkerze

MOTOR ABSTELLEN

- Gashebel loslassen und Motor auf Leerlauf übergehen lassen.
- Zündschalter auf “STOP” stellen.


ACHTUNG  **GEFAHR**
WENN MOTOR NICHT ANHÄLT, CHOKE SCHLIESSEN, UM MOTOR STILLZUSETZEN. ZÜNDSCHALTER VON IHREM ECHO VERTRAGSHÄNDLER PRÜFEN BZW. REPARIEREN LASSEN, BEVOR SIE DEN TRIMMER WIEDER BENUTZEN.

Sobald Sie Montage- oder Wartungsarbeiten an dem Gerät vornehmen möchten, sollten Sie immer das Zündkabel von Zündkerze trennen, damit ein unbeabsichtigtes Starten des Motors ausgeschlossen ist.

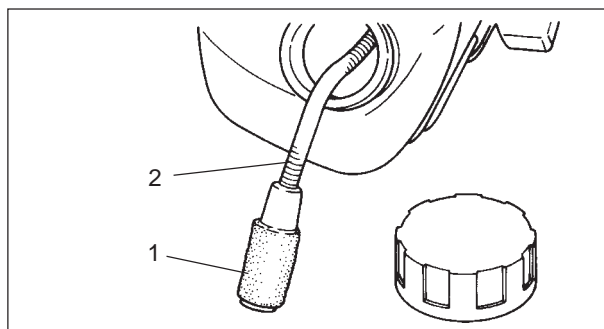
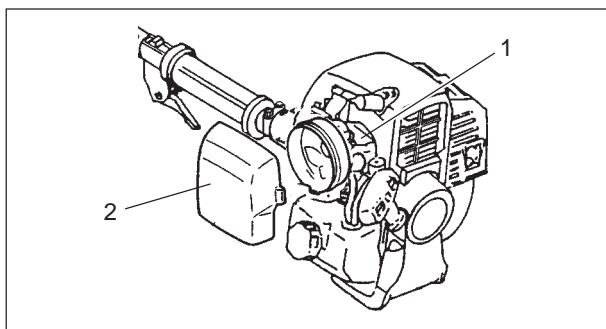
1. Cavo candela
2. Candela

ARRESTO

- Rilasciare la leva del gas e lasciare che il motore giri al minimo.
- Spostare l'interruttore di accensione in posizione “STOP”.

AVVERTENZA  **PERICOLO**
SE IL MOTORE NON SI ARRESTA CHIUDERE IL COMANDO DELLA VALVOLA A FARFALLA PER FERMARE IL MOTORE. FARE CONTROLLARE E RIPARARE L'INTERRUTTORE DI ACCENSIONE DAL CONCESSIONARIO ECHO PRIMA DI USARE DI NUOVO LA MACCHINA.

Scollegare sempre il filo dalla candela in modo che il motore non venga avviato prima di lavorare con la macchina o se la si lascia incustodita.



MAINTENANCE AND CARE

1. Carburettor
 2. Air cleaner cover with air filter
- If you have any questions or troubles, please contact ECHO dealer.

CLEANING AIR FILTER

- Close choke and remove air cleaner cover.
- Remove air filter (air filter is located inside air cleaner cover).
- Brush dirt from filter or clean with compressed air.
- Reinstall filter and cover.

1. Fuel filter
2. Fuel line

REPLACING FUEL FILTER

- Use a piece of steel wire or the like to pick up fuel filter through fuel tank opening.
- Pull old filter from fuel line.
- Install new fuel filter.

NOTE

If filter is excessive dirty or no longer fits properly, replace it.

PFLEGE UND INSTANDHALTUNG

1. Vergaser
 2. Luftfilterabdeckung mit Filterelement
- Wenn Sie irgendwelche Fragen oder Schwierigkeiten haben, wenden Sie sich vertrauensvoll an Ihren ECHO-Fachhändler.

REINIGUNG DES LUFTFILTERS

- Choke schließen und Luftfilterabdeckung beseitigen.
- Filterelement abnehmen (das Filterelement befindet sich in der Luftfilterabdeckung).
- Schmutz vom Filterelement abwischen oder mittels Druckluft reinigen.
- Filterelement und Abdeckung wieder montieren.

1. Kraftstofffilterelement
2. Kraftstoffleitung

KRAFTSTOFFITERELEMENT AUSTAUSCHEN

- Mit Hilfe eines Stücks Stahldraht das Kraftstofffilterelement über die Kraftstofftanköffnung herausziehen.
- Das alte Filterelement von der Kraftstoffleitung abziehen.
- Das neue Filterelement installieren.

ANMERKUNG

Filter ersetzen, wenn dieser stark verschmutzt oder beschädigt ist.

GUIDA ALLA MANUTENZIONE

1. Carburatore
 2. Coprifiltro dell'aria con filtro dell'aria
- Se avete dei dubbi o problemi, contattate il vostro rivenditore ECHO.

PULIZIA DEL FILTRO DELL'ARIA

- Chiudere il comando della farfalla e rimuovere il coprifiltro dell'aria.
- Rimuovere il filtro dell'aria (situato all'interno del coprifiltro).
- Togliete lo sporco dal filtro con una spazzola o pulite con aria compressa.
- Rimontare il filtro ed il coperchio.

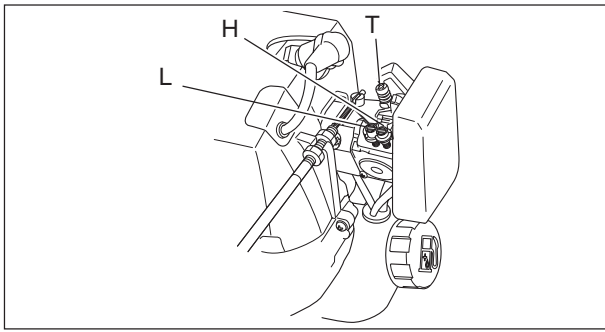
1. Filtro del carburante
2. Tubo del carburante

SOSTITUZIONE DEL FILTRO DEL CARBURANTE

- Sollevare il filtro del carburante attraverso il serbatoio del carburante con un filo d'acciaio o un mezzo simile.
- Estrarre il vecchio filtro dal tubo del carburante.
- Montare il nuovo filtro.

N.B.

Se il filtro fosse eccessivamente sporco o non potesse più essere reinserito in modo appropriato, sostituitelo.



H: High speed mixture adjuster
L: Low speed mixture adjuster
T: Idle speed adjuster

CARBURETTOR ADJUSTMENT

WARNING ⚠ DANGER
WHEN CARBURETTOR ADJUSTMENT IS COMPLETED, CUTTING ATTACHMENT SHOULD NOT MOVE AT IDLE, OTHERWISE SERIOUS PERSONAL INJURY MAY RESULT.

Every unit is test run at the factory and the carburettor is fine tuned for maximum performance.
Before adjusting carburettor, clean or replace air filter, start engine and run several minutes to bring it to operating temperature.

To adjust the carburettor proceed as follow:

1. Turn the low speed mixture adjuster (L) and high speed mixture adjuster (H) anticlockwise to stop.
2. Start engine and turn "idle" speed adjustment screw (T) clockwise until the cutting attachment begins to turn, then turn the screw (T) anticlockwise until the cutting attachment stops turning. Turn screw (T) anticlockwise an additional 1/4 turn.
3. Accelerate to full throttle for 2 to 3 seconds to clear excess fuel from engine then return to idle. Accelerate to full throttle to check for smooth transition from idle to full throttle.

CAUTION

When starting, idle speed adjuster (T) should be adjusted not to rotate the cutting attachment. When there is some trouble with the carburettor, contact your dealer.

H: Justierung für obere Drehzahl
L: Justierung für untere Drehzahl
T: Leerlaufanschlagschraube

VERGASERJUSTIERUNG

ACHTUNG ⚠ GEFAHR
NACH ERFOLGTER VERGASEREINSTELLUNG DARF SICH DAS SCHNEIDVORRICHTUNG IM LEERLAUF NICHT BEWEGEN. ANSONSTEN GEFAHR SCHWERER VERLETZUNGEN.

Jedes Gerät wird Werksseitig einem Probelauf unterzogen, und der Vergaser wird zwecks maximaler Leistung eingestellt.
Vor der Vergasereinstellung, Filter reinigen/wechseln, Motor soll vorher einige, Minuten warmlaufen.

Zum Einstellen des Vergasers folgendermaßen vorgehen:

1. Justierung für untere Drehzahl (L) und Justierung für obere Drehzahl (H) entgegen im Uhrzeigersinn bis zum Anschlag drehen.
2. Motor starten und Leerlaufanschlagschraube (T) im Uhrzeigersinn einschrauben (T) bis sich die Schneidvorrichtung in Gang setzt. Dann zurückdrehen bis die Schneidvorrichtung stehen bleibt. Aus dieser Position eine weiter 1/4 Umdrehung herausdrehen (entgegen Uhrzeigersinn).
3. 2-3 sekunden Vollgas geben, um überschüssigen Kraftstoff aus dem Vergaser zu entfernen. Dann auf Leerlauf zurück. Wiederum Vollgas geben, um den gleichmäßigen Drehzahlanstieg aus dem Leerlauf auf Höchstdrehzahl zu prüfen.

VORSICHT

Vor Arbeitsbeginn Leerlaufdrehzahleinstellung (T) so einstellen, dass die Schneidvorrichtung sich nicht dreht. Sollten Sie dabei Schwierigkeiten haben, wenden Sie sich an Ihren ECHO-Fachhändler.

H: Vite regolazione massimo
L: Vite regolazione basso regime
T: Regolazione del minimo

REGOLAZIONE DEL CARBURATORE

AVVERTENZA ⚠ PERICOLO
QUANDO AVETE COMPLETATO LA REGOLAZIONE DEL CARBURATORE IL TAGLIO NON DOVREBBERO GIRARE AL MINIMO, ALTRIMENTI SI RISCHIANO GRAVI INFORTUNII PERSONALI.

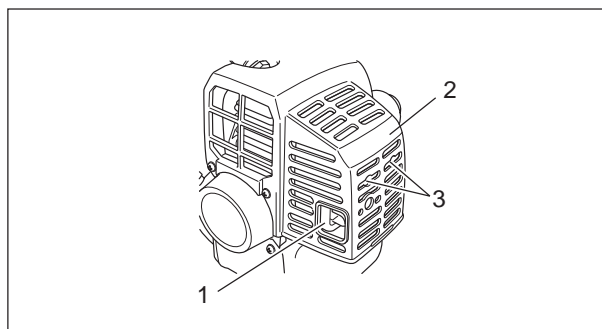
Ciascun attrezzo viene testato in fabbrica ed il carburatore viene messo a punto per conseguire prestazioni ottimali. Prima di mettere a punto il carburatore pulire o sostituire il filtro dell'aria, avviare il motore e farlo girarla per alcuni minuti finché non raggiunge la temperatura di esercizio.

Per regolare il carburatore seguire le istruzioni che seguono:

1. Girare la regolazione vite regolazione basso regime (L) e vite regolazione massimo (H) in senso antiorario finché non gira più.
2. Avviate il motore e girate la vite di regolazione del minimo (T) in senso orario finché di taglio non iniziano a girare, poi girate la vite (T) in senso antiorario finché di taglio non smettono di girare. Girate la vite (T) in senso antiorario di un altro quarto di giro.
3. Accelerate a pieno acceleratore per 2 a 3 secondi per eliminare la miscela in eccesso dal motore e poi tornate al minimo. Accelerate a pieno acceleratore per controllare se la transizione dal minimo a pieno acceleratore è fluida.

ATTENZIONE

Quando avviate il motore, la regolazione del minimo (T) dovrebbe essere regolata in modo da non far girare il taglio. Quando ci sono problemi con il carburatore consultate il vs rivenditore.



CHECK FUEL SYSTEM

- Check before every use.
- After refuelling make sure fuel does not leak or exude from around fuel pipe, fuel grommet or fuel tank cap.
- In case of fuel leakage or exudation there is a danger of fire. Stop using the machine immediately and request your dealer to inspect or replace.

1. Silencer
2. Silencer cover
3. Two bolts

CLEANING SILENCER

- Clean deposits from silencer and tighten two bolts.

E
N
G
L
I
S
H

KRAFTSTOFFSYSTEM KONTROLLIEREN

- Vor jedem Einsatz.
- Nach jeder Betankung kontrollieren, dass Kraftstoff weder an den Benzinleitungen, deren Dichtungen noch am Tankdeckel austritt.
- Falls Benzin oder Benzindämpfe austreten besteht Brandgefahr. Stellen sie sofort den Betrieb des Gerätes ein und suchen sie einen Fachhändler auf, um das Kraftstoffsystem zu überprüfen und gegebenenfalls instand setzen zu lassen.

1. Schalldämpfer
2. Schalldämpfer deckel
3. Zwei Bolzen

REINIGUNG DES SCHALLDÄMPFERS

- Ablagerungen von Schalldämpfer entfernen und die zwei Bolzen festziehen.

D
E
U
T
S
C
H

CONTROLLARE IL SISTEMA DI ALIMENTAZIONE CARBURANTE

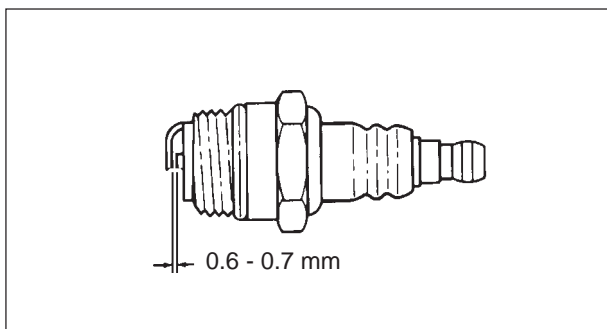
- Controllare prima di ogni utilizzo.
- Dopo il rifornimento assicuratevi che il carburante non fuoriesca dalla parte intorno al tubo, dall'anello di tenuta o dal tappo del serbatoio.
- In caso di perdite di carburante c'è pericolo di incendio. Smettete immediatamente di usare la macchina e richiedete al vostro rivenditore di ispezionarla o di sostituirla.

1. Silenziatore
2. Carter silenziatore
3. Due bulloni

PULIZIA DEL SILENZIATORE

- Rimuovere i depositi dal silenziatore e serrare le due bulloni.

I
T
A
L
I
A
N
O



CHECK SPARK PLUG

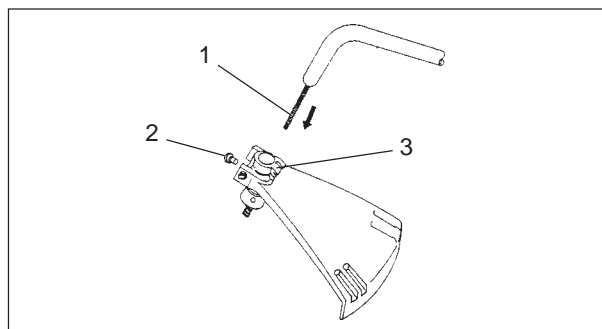
- Check plug gap. Correct gap is 0.6 to 0.7 mm.
- Inspect electrode for wear.
- Inspect insulator for oil or other deposits.
- Replace plug if needed and tighten to 15 - 17 N·m (150 to 170 kgf·cm).

ZÜNDKERZE ÜBERPRÜFEN

- Elektrodenabstand nachprüfen. Der richtige Elektrodenabstand beträgt um 0.6 bis 0.7 mm.
- Elektrode auf Verschleiß prüfen.
- Isolierkörper auf Öl oder andere Ablagerungen prüfen.
- Zündkerze ggf. austauschen und auf Drehmoment von 15 bis 17 N·m (von 150 bis 170 kgf·cm) festziehen.

VERIFICA DELLA CANDELA

- Verificare la distanza tra gli elettrodi. La giusta distanza è di 0,6 a 0,7 mm.
- Verificare l'usura dell'elettrodo.
- Verificare l'isolatore per eventuali depositi di olio od altro.
- All'occorrenza sostituire la candela e serrare di 15 a 17 N·m (di 150 a 170 kgf·cm).



1. Flexible shaft
2. Screw
3. Bolt

LUBRICATING DRIVE SHAFT (FLEXIBLE SHAFT)

1. Remove plastic shield.
2. Loosen screw and bolt and remove bearing housing.
3. Pull the flexible shaft from the drive shaft tube.
4. Wipe shaft clean and recoat it with a thin coating 10 to 20 g, of lithium base grease.
5. Install bearing housing and plastic shield.

1. Flexible Welle
2. Schraube
3. Bolzen

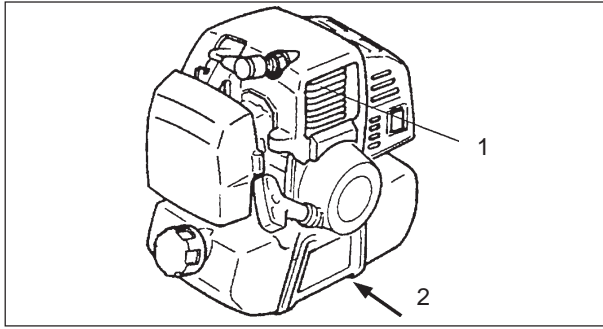
ANTRIEBSWELLE SCHMIEREN (FLEXIBLE WELLE)

1. Plastikschild abziehen.
2. Schraube und Bolzen lösen. Lagerhäuse vom Flexible Welle abziehen.
3. Flexible Welle herausziehen.
4. Mit Putztuch abwischen und dünn mit Schmierfett (von 10 bis 20 g) einstreichen.
5. Lagerhäuse und Plastikschild einbauen.

1. Albero flessibile
2. vite
3. bullone

LUBRIFICAZIONE DELL'ASTA (ALBERO FLESSIBILE)

1. Togliere la protezione di plastica.
2. Svitare la vite e lo bullone e togliere la sede del cuscinetto.
3. Tirare l'albero di trasmissione dallo tubo.
4. Pulire di un sottile strati (di 10 a 20 g) di grasso a base di litio.
5. Montare la sede del cuscinetto e la protezione di plastica.



1. Cylinder fins
2. Air intake

COOLING SYSTEM MAINTENANCE

IMPORTANT

To maintain proper engine operating temperature, cooling air must pass freely through the cylinder fin area. This flow of air carries combustion heat away from the engine.

Overheating and engine seizure can occur when:

- Air intakes are blocked, preventing cooling air from reaching the cylinder,
- or
- Dust and grass build up on the out side of the cylinder. This build-up insulates the engine and prevents the heat from leaving.

Removal of cooling passage blockages or cleaning of cylinder fins is considered "Normal Maintenance". Any resultant failure attributed to lack of maintenance is not warranted.

- Remove dust and dirt from between fins.
- Before each use, remove accumulated debris from bottom engine intake grille located between the fuel tank and starter.

1. Zylinderrippen
2. Kühlungsluft

INSTANDHALTUNG DES KÜHLSYSTEMS

WICHTIG

Um die angemessene Motorbetriebstemperatur aufrecht zu erhalten, muß Kühlungsluft ungehindert den Zylinderrippenbereich durchfließen können.

Durch diesen Luftstrom wird die Verbrennungshitze vom Motor wegtransportiert.

Unter folgenden Umständen kann es passieren, daß der Motor heißläuft und sich festfrißt:

- Die Luftzufuhröffnungen sind blockiert, wodurch keine Kühlungsluft die Zylinder erreichen kann,
- oder
- Staub und Gras haben sich außen am Zylinder angesammelt. Durch diese Ablagerung wird der Motor isoliert, und die Hitze kann nicht entweichen.

Die Beseitigung von Hindernissen aus Kühlungsluft-Durchgängen bzw. die Reinigung von Zylinderrippen gilt als "Normale Pflege und Instandhaltung". Eine sich aus mangelhafter Pflege und Instandhaltung ergebende Störung fällt nicht unter die Garantieerklärung.

- Staub und Schmutz zwischen den Rippen entfernen.

1. Alette del cilindro
2. Presa dell'aria

MANUTENZIONE DELL'IMPIANTO DI RAFFREDDAMENTO

IMPORTANTE

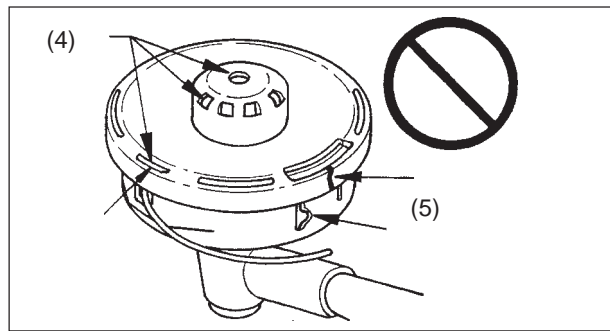
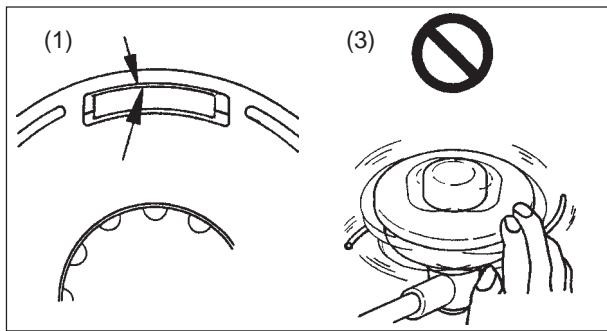
Per mantenere la giusta temperatura di esercizio del motore l'aria refrigerante deve passare liberamente attraverso le alette del cilindro. Questo flusso d'aria porta via dal motore il calore causato dalla combustione.

Il surriscaldamento e il grippaggio del motore si verificano quando:

- Le prese d'aria sono bloccate ed impediscono all'aria di raffreddamento di raggiungere il cilindro,
- oppure
- Polvere ed erba si accumulano all'esterno del cilindro. Questo deposito isola il motore ed impedisce la dispersione del calore.

La rimozione dell'ostruzione del passaggio dell'aria di raffreddamento o la pulizia delle alette del cilindro sono considerati "manutenzione ordinaria". Eventuali guasti causati da mancanza di manutenzione sono esclusi dalla garanzia.

- Rimuovere polvere e sporco dalle alette.



CHECKING THE NYLON LINE CUTTING ATTACHMENT

- (1) Make sure each periphery of the 2 retaining pawls of housing spreads almost fully up to the outer periphery of the respective cover window.
- (2) Check mount of cutting head on trimmer and tighten if it is loose.
- (3) Check the cutter head for deflection or abnormal noise rotating it by hand.
Deflection or abnormal noise can cause abnormal vibration to occur or mount to trimmer to loosen during rotation which is dangerous.
- (4) Inspect cover and tap knob for wear.
When slot appears on bottom of the tap knob or when slot appears on cover bottom close to outlet for Nylon line, replace them with new parts without fail.
- (5) Check the cutting head for crack or chip.
Replace parts that show any crack or chip with new ones without fail.

NACHPÜFEN DER NYLONFADENSCHNEIDVORRICHTUNG

- (1) Überzeugen Sie sich, dass jeder der 2 Zapfen des Auslösers komplett in die entsprechenden Aussparungen des Auslöseknopf eingerastet ist.
- (2) Überprüfen Sie die Montage des Fadenkopfs am Trimmer und ziehen Sie ihn fest, falls er lose ist.
- (3) Überprüfen Sie den Fadenkopf auf unrunder Lauf und unnormale Geräusche wenn Sie ihn von Hand drehen.
Durch unrunder Lauf und unnormale Geräusche können Vibrationen auftreten, welche sich auf den Trimmer übertragen können. Dadurch können sich Teile lösen und Ihnen gefährlich werden.
- (4) Gehäuse und Auslöseknopf häufiger auf Abnutzung überprüfen und ggf. austauschen. Prüfen ob der Auslöseknopf durch starken Gebrauch abgenutzt ist. Dies ist dann der Fall, wenn Sie das sternförmige Kunststoffgerippe sehen können. Ist der Fadenkopf abgenutzt und gegen einen neuen auszutauschen.
- (5) Prüfen Sie den Fadenkopf auf Bruch oder Absplitterung.
Ersetzen Sie alle Teile welche gebrochen sind oder Absplitterungen haben durch unbeschädigte.

FUNZIONE DELLA TESTINA CON FILO DI NYLON

- (1) Assicuratevi che i due cricchetti che bloccano il coperchio al corpo testina siano ben fissati e scattino perfettamente nel loro alloggiamento.
- (2) Appurate che la testina a fili sia montata saldamente sulla macchina e fissatela ulteriormente se necessario.
- (3) Controllate che non vi sia deflessione o rumorosità anomala ruotando la testina manualmente.
Deflessione o eccessiva rumorosità possono produrre forti vibrazioni o causare un allentamento del sistema di fissaggio alla macchina durante il funzionamento con conseguenti gravi rischi.
- (4) Verificate che il coperchio del pomello di battuta non sia consumato. Nel caso doveste trovare una fessura all'interno del coperchio nelle vicinanze dell'apertura dove esce il filo oppure sul pomello di battuta, sostituite se consumati.
- (5) Accertatevi che non vi siano incrinature o schegge nella testina.
Se doveste riscontrare incrinature o schegge sostituite subito le parti danneggiate.

SERVICING GUIDE

AREA	MAINTENANCE	PAGE	BEFORE USE	MONTHLY
Air Filter	Clean/Replace	37	•	
Fuel Filter	Inspect/Clean/Replace	37	•	
Spark Plug	Inspect/Clean/Adjust/Replace	40		•
Carburettor	Adjust/Replace and adjust	38		•
Cooling System	Inspect/Clean	41	•	
Silencer	Inspect/Tighten/Clean	39	•	
Drive Shaft	Grease	40		•*
Starter	Inspect	(44)	•	
Cut off Knife	Inspect/Clean	-	•	
Fuel System	Inspect	39	•	
Screws, Bolts and Nuts	Inspect, Tighten/Replace	-	•	

IMPORTANT

Time intervals are maximum. Actual use and your experience will determine the frequency of required maintenance.

* Or 50 hours, whichever occurs first.

ANLEITUNG

GEBIET	INSTANDHALTUNG	SEITE	VOR DEM EINSATZ	MONATLICH
Luftfilter	Reinigen/Austauschen	37	•	
Kraftstofffilter	Prüfen/Reinigen/Austauschen	37	•	
Zündkerze	Prüfen/Reinigen/ Justieren/Austauschen	40		•
Vergaser	Justieren/ Austauschen und Justieren	38		•
Kühlsystem	Prüfen/Reinigen	41	•	
Schalldämpfer	Prüfen/Festziehen/Reinigen	39	•	
Antriebswelle	Schmieren	40		•*
Starter	Prüfen	(45)	•	
Fadenschneidmesser	Prüfen/Reinigen	-	•	
Kraftstoffsystem	Prüfen	39	•	
Schrauben, Bolzen und Muttern	Prüfen, Festziehen/Austauschen	-	•	

WICHTIG

Bei den aufgeführten Intervallen handelt es sich um Höchstwerte. Die Häufigkeit der erforderlichen Instandhaltungsarbeiten richtet sich nach dem praktischen Einsatz sowie der individuellen Erfahrung der Bedienkraft.

* oder 50 Std., je nachdem, was zuerst eintritt.

GUIDA ALLA MANUTENZIONE

PARTE	MANUTENZIONE	PAGINA	PRIMA DELL'USO	OGNI MESE
Filtro dell'aria	Pulire/sostituire	37	•	
Filtro del carburante	Ispezionare/pulire/sostituire	37	•	
Candela	Ispezionare/pulire/ regolare/sostituire	40		•
Carburatore	Regolare/sostituire e regolare	38		•
Sistema di raffreddamento	Ispezionare/pulire	41	•	
Silenziatore	Ispezionare/serrare/pulire	39	•	
Asta	Aggiungere del grasso	40		•*
Avviamento	Ispezionare	(46)	•	
Lama di taglio	Ispezionare/pulire	-	•	
Impianto di alimentazione del carburante	Ispezionare	39	•	
Viti, bulloni e dadi	Ispezionare, serrare/sostituire	-	•	

IMPORTANTE

Gli intervalli di tempo indicati sono quelli massimi. L'uso effettivo ed esperienza dell'operatore determineranno la frequenza della manutenzione richiesta.

* o 50 ore, scegliendo l'intervallo inferiore.

TROUBLE SHOOTING

ENGLISH

Trouble		Cause	Remedy
Engine	- starts hard - does not start		
Engine cranks	Fuel at carburettor → No fuel at carburettor	<ul style="list-style-type: none"> • Fuel filter clogged • Fuel line clogged • Carburettor 	<ul style="list-style-type: none"> • Clean or replace • Clean • Ask your ECHO dealer
	Fuel at cylinder → No fuel at cylinder	<ul style="list-style-type: none"> • Carburettor 	<ul style="list-style-type: none"> • Ask your ECHO dealer
	→ Silencer wet with fuel	<ul style="list-style-type: none"> • Fuel mixture is too rich 	<ul style="list-style-type: none"> • Open choke • Clean/replace air filter • Adjust carburettor • Ask your ECHO dealer
	Spark at end of plug wire → No spark at end of plug wire	<ul style="list-style-type: none"> • Ignition switch off • Electrical problem 	<ul style="list-style-type: none"> • Turn switch on • Ask your ECHO dealer
	Spark at plug → No spark at plug	<ul style="list-style-type: none"> • Spark gap incorrect • Covered with carbon • Fouled with fuel • Spark plug defective 	<ul style="list-style-type: none"> • Adjust 0.6 to 0.7 mm • Clean or replace • Clean or replace • Replace plug
Engine does not crank		<ul style="list-style-type: none"> • Internal engine problem 	<ul style="list-style-type: none"> • Ask your ECHO dealer
Engine runs	Dies or accelerates poorly	<ul style="list-style-type: none"> • Air filter dirty • Fuel filter dirty • Fuel vent plugged • Spark plug • Carburettor • Cooling system plugged • Exhaust port/silencer plugged 	<ul style="list-style-type: none"> • Clean or replace • Clean or replace • Clean • Clean and adjust/replace • Adjust • Clean • Clean

Feature of this model: "i-Start" (GT-2150SI)

"i-Start" generates enough revolving power to rotate crankshaft up to a speed to ignite the engine and bring almost no kickback.

"i-Start" makes engine start far more easier than you ever expect.

WARNING DANGER

- WHEN STARTER GRIP CANNOT BE PULLED LIGHTLY, THE TROUBLE IS DIAGNOSED AS FAILURE OF ENGINE INSIDE. PLEASE CONSULT YOUR DEALER. IF DISASSEMBLED INADVERTENTLY, IT CAN CAUSE INJURY.



- THERE CAN BE SOMETIMES A TIME LAG UNTIL ENGINE STARTS AFTER PULLING STARTER GRIP. PLEASE BE CAREFUL.

WARNING DANGER

- ALL TRIMMER SERVICE, OTHER THAN ITEMS LISTED IN THE OPERATOR'S MANUAL SHOULD BE PERFORMED BY COMPETENT SERVICE PERSONNEL.
- FUEL VAPORS ARE EXTREMELY FLAMMABLE AND MAY CAUSE FIRE AND/OR EXPLOSION. NEVER TEST FOR IGNITION SPARK BY GROUNDING SPARK PLUG NEAR CYLINDER PLUG HOLE, OTHERWISE SERIOUS PERSONAL INJURY MAY RESULT.

IMPORTANT

Stopping engine without returning to idling (low speed revolution) may cause failure. Except in case of emergency never fail to stop engine after shifting to idling (low speed revolution).


BEHEBUNG VON BETRIEBSSTÖRUNGEN

Problem			Ursache	Abhilfe
Motor	- springt nicht leicht an - springt gar nicht an			
Motor lässt sich starten	Kraftstoff am Vergaser →	Kein Kraftstoff am Vergaser	<ul style="list-style-type: none"> • Kraftstofffilterelement verstopft • Kraftstoffleitung verstopft • Vergaser 	<ul style="list-style-type: none"> • Reinigen oder austauschen • Reinigen • ECHO Vertragswerkstatt konsultieren
	Kraftstoff am Zylinder ↓	Kein Kraftstoff am Zylinder	<ul style="list-style-type: none"> • Vergaser 	<ul style="list-style-type: none"> • ECHO Vertragswerkstatt konsultieren
		Schalldämpfer mit Kraftstoff benetzt	<ul style="list-style-type: none"> • Kraftstoffgemisch zu fett 	<ul style="list-style-type: none"> • Choke öffnen • Luftfilter reinigen/ austauschen • Vergaser justieren • ECHO Vertragswerkstatt konsultieren
	Funken am Ende des Zündkerzenkabels →	Kein Funken am Ende des Zündkerzenkabels	<ul style="list-style-type: none"> • Zündschalter aus • Elektrisches Problem 	<ul style="list-style-type: none"> • Schalter einschalten • ECHO Vertragswerkstatt konsultieren
	Funken an der Zündkerze →	Kein Funken an der Zündkerze	<ul style="list-style-type: none"> • Falscher Elektrodenabstand • Mit Kohle bedeckt • Durch Kraftstoff verschmutzt • Zündkerze defekt 	<ul style="list-style-type: none"> • Um 0.6 bis 0.7 mm einstellen • Reinigen oder austauschen • Reinigen oder austauschen • Zündkerze wieder einsetzen
Motor lässt sich nicht starten			<ul style="list-style-type: none"> • Internes Motorproblem 	<ul style="list-style-type: none"> • ECHO Vertragswerkstatt konsultieren
Motor läuft	Fällt aus oder zeigt schlechte Beschleunigung		<ul style="list-style-type: none"> • Schmutziger Luftfilter • Schmutziger Kraftstofffilter • Zündkerze • Vergaser • Kühlsystem verstopft • Auspuffkanal/Schalldämpfer verstopft 	<ul style="list-style-type: none"> • Reinigen oder austauschen • Reinigen oder austauschen • Reinigen und justieren/ austauschen • Justieren • Reinigen • Reinigen

DEUTSCH

Vorteile des "i-Start" Modells: (GT-2150SI)


Der "i-Start" erzeugt so viel Energie, dass der Motor fast ruckfrei gestartet wird.
Durch den "i-Start" ist das Starten viel einfacher als Sie es jemals erwartet haben.

ACHTUNG  GEFAHR

• WENN SICH DER STARTERSEIL NICHT LEICHT HERAUSZIEHEN LÄSST, LIEGT EIN DEFEKT VOR. WENDEN SIE SICH BITTE AN IHREN ECHO-FACHHÄNDLER. SIE KÖNNEN SICH DURCH UNSACHGEMÄßES ÖFFNEN VERLETZEN.



• **ACHTUNG: ES KANN EINE STARTVERZÖGERUNG AUFTRETEN NACHDEM SIE DAS STARTERSEIL GEZOGEN HABEN.**

ACHTUNG  GEFAHR

• **SOWEIT DIE WARTUNG DES HECKENSCHERE ÜBER DIE PUNKTE HINAUSGEHT, DIE IN DER BEDIENUNGSANLEITUNG AUSDRÜCKLICH ERWÄHNT SIND, IST SIE VON ECHO-VERTRASWERKSTÄTTEN DURCHZUFÜHREN.**

• **BENZINDÄMPFE KÖNNEN SEHR GEFÄHRLICH SEIN UND ZU EXPLOSIONEN FÜHREN. TESTEN SIE NIEMALS DEN ZÜNDFUNKEN DER ZÜNDKERZE DURCH ERDUNG AM MOTORZYLINDER. DAS KANN ZU VERLETZUNGEN FÜHREN.**

WICHTIG

Wenn Sie den Motor nicht im Leerlauf (niedere Drehzahl) ausmachen, kann dies Motorschäden zur Folge haben.
Außer im Notfall, den Motor immer erst nachdem dieser im Leerlauf (niedere Drehzahl) läuft auszuschalten.

PROBLEMI TECNICI

Guasto		Causa	Rimedio
Motore - avviamento difficile - non si avvia			
Motore in moto	Carburante al carburatore → Niente carburante al carburatore	<ul style="list-style-type: none"> Filtro carburante ostruito Linea alimentazione carburante otturata Carburatore 	<ul style="list-style-type: none"> Pulire o sostituire Pulire Rivolgersi al proprio rivenditore ECHO.
	Carburante al cilindro → Niente carburante al cilindro	<ul style="list-style-type: none"> Carburatore 	<ul style="list-style-type: none"> Rivolgersi al proprio rivenditore ECHO.
	→ Silenziatore bagnato di carburante	<ul style="list-style-type: none"> Miscela troppo ricca 	<ul style="list-style-type: none"> Aprire valvola a farfalla Pulire/sostituire filtro aria Regolare il carburatore Rivolgersi al proprio rivenditore ECHO.
	Scintilla all'estremità del filo della candela → Nessuna scintilla all'estremità del filo della candela	<ul style="list-style-type: none"> Interruttore di accensione su off Problema elettrico 	<ul style="list-style-type: none"> Metter su on lo Rivolgersi al proprio rivenditore ECHO.
	Scintilla alla candela → Nessuna scintilla alla candela	<ul style="list-style-type: none"> Distanza elettrodi candela sbagliata Coperta di carbonio Sporca di carburante Candela difettosa 	<ul style="list-style-type: none"> Regolare di 0,6 a 0,7 mm Pulire o sostituire Pulire o sostituire Sostituire la candela
Motore non va in moto		<ul style="list-style-type: none"> Problema interno del motore 	<ul style="list-style-type: none"> Rivolgersi al proprio rivenditore ECHO.
Motore in marcia	Si spegne o ha poca accelerazione	<ul style="list-style-type: none"> Filtro aria sporco Filtro carburante sporco Sfiatatoio carburante otturato Candela Carburatore Sistema di raffreddamento ostruite Foro di scarico/silenziatore otturati 	<ul style="list-style-type: none"> Pulire o sostituire Pulire o sostituire Pulire Pulire e regolare/sostituire Regolare Pulire Pulire

Caratteristiche del modello: "i-Start" (GT-2150SI)

"i-Start" genera una potenza sufficiente di rotazione e permette all'albero motore di ruotare fino alla velocità necessaria all'accensione, senza per questo causare contraccolpi. "i-Start" consente l'accensione del motore con una facilità che non vi sareste mai aspettati.

AVVERTENZA PERICOLO

- QUANDO L'IMPUGNATURA DI AVVIAMENTO OPpone RESISTENZA, C'È UN PROBLEMA ALL'INTERNO DEL MOTORE. CONSULTARE IL RIVENDITORE PIÙ VICINO. SE SMONTATO INAVVERTITAMENTE, PUÒ CAUSARE LESIONI.



- ATTENZIONE, IN ALCUNI CASI PUÒ ESSERCI UN RITARDO NELL'AVVIAMENTO DEL MOTORE, DOPO AVER TIRATO LA FUNICELLA.

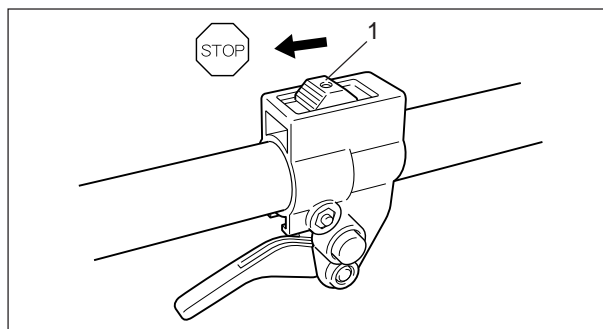
AVVERTENZA PERICOLO

- TUTTE LE OPERAZIONI DI MANUTENZIONE DEL DECESPUGLIATORE CHE NON RIGUARDANO LE PARTI ELENcate NEL MANUALE DELL'OPERATORE, VANNO EFFETTUATE DA UN TECNICO SPECIALIZZATO ED ESPERTO IN DECESPUGLIATORI.
- I VAPORI DEL COMBUSTIBILE SONO ESTREMAMENTE INFIAMMABILI E POSSONO CAUSARE FIAMMATE O ESPLOSIONI. NON ESAMINARE MAI LA SCINTILLA DELL'ACCENSIONE APPOGGIANDO LA CANDELA VICINO AL FORO DOVE VA AVVITATA LA CANDELA SUL CILINDRO, ALTRIMENTI POTRESTE INCORRERE IN SERI DANNI ALLA PERSONA.

IMPORTANTE

Spegnere il motore senza ritornare a farlo girare a vuoto (bassa velocità), potrebbe causare un guasto.

Fatta eccezione per i casi di emergenza, non dimenticate mai di spostare la leva al minimo prima di spegnere il motore (velocità bassa).




STORAGE

LONG TERM STORAGE (Over 60 Days)

Do not store your unit for a prolonged period of time (60 days or longer) without performing protective storage maintenance which includes the following:

1. Store unit in a dry, dust free place, out of the reach of children and other unauthorized persons.
2. Place ignition switch in "STOP" position.
3. Remove accumulation of grease, oil, dirt and debris from exterior of unit.
4. Perform all periodic lubrication and services that are required.
5. Tighten all the screws, bolts and nuts.


WARNING  **DANGER**
DO NOT STORE IN ENCLOSURE WHERE FUEL FUMES MAY ACCUMULATE OR REACH AN OPEN FLAME OR SPARK.

LAGERUNG

LANGFRISTIGE LAGERUNG (über 60 Tage)

Das Gerät nicht ohne Befolgung der u.a. Lagerschutzanweisungen langfristig (60 Tage oder länger) lagern:

1. Das Gerät an einem trockenen, staubfreien Platz lagern, zu dem Kinder und unbefugte Personen keinen Zugang haben.
2. Zündschalter auf stellen "STOP".
3. Ansammlungen von Schmiermittel, Öl, Schmutz und Fremdkörpern von der Außenseite des Geräts entfernen.
4. Die in regelmäßigen Zeitabständen erforderlichen Schmierarbeiten durchführen.
5. Alle Schrauben, Bolzen und Muttern festziehen.


ACHTUNG  **GEFAHR**
NICHT IN EINEM RAUM LAGERN, WO SICH KRAFTSTOFFDÜNSTE ANSAMMELN KÖNNTEN ODER KONTAKT MIT EINER OFFENEN FLAMME BZW. EINEM FUNKEN GEGEBEN IST.

RIMESSAGGIO

RIMESSAGGIO PER UN LUNGO PERIODO (Oltre 60 giorni)

Non conservare l'attrezzo per lunghi periodi di tempo (60 giorni od oltre) senza effettuare la manutenzione prestoccaggio, che comprende le seguenti operazioni:

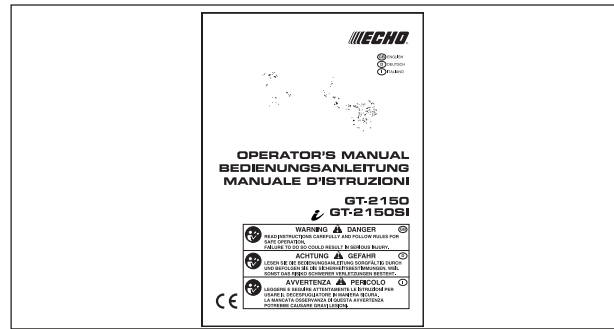
1. Conservare l'attrezzo in luogo asciutto e privo di polvere, lontano dalla portata dei bambini e uomini maldestri.
2. Abbassare l'interruttore di accensione in posizione "STOP".
3. Togliere grasso, olio, sporco e detriti accumulatisi sulla parte esterna dell'attrezzo.
4. Lubrificare l'attrezzo periodicamente ed eseguire tutte le operazioni di manutenzione richieste.
5. Serrare tutte le viti, i bulloni e i dadi.

AVVERTENZA  **PERICOLO**
NON CONSERVARE L'ATTREZZO IN LUOGHI CHIUSI DOVE LE ESALAZIONI DEL CARBURANTE POTREBBERO ACCUMULARSI, RAGGIUNGERE UNA FIAMMA LIBERA O INFIAMMARSÌ.

6. Drain the fuel tank completely and pull the recoil starter handle several times to remove fuel from the carburettor.
7. Remove the spark plug and pour 1/2 tablespoon of fresh, clean, two-stroke engine oil into the cylinder through the spark plug hole.
 - A. Place a clean cloth over the spark plug hole.
 - B. Pull the recoil starter handle 2 or 3 times to distribute the oil inside the engine.
8. Install the spark plug (Do not connect ignition cable).

6. Kraftstofftank ganz entleeren und mehrmals am Startergriff ziehen, um den Kraftstoff aus dem Vergaser zu entfernen.
7. Die Zündkerze entfernen und durch die Zündkerzenöffnung 1/2 Eßlöffel (ca. 7g) frischen, sauberen, Zweitaktmotoröls in den Zylinder einfüllen.
 - A. Ein sauberes Tuch über die Zündkerzenöffnung legen.
 - B. Zwei- bis dreimal am Startergriff ziehen, um das Öl im Motor zu verteilen.
8. Die Zündkerze installieren (Das Zündkabel nicht anschließen).

6. Svuotare completamente il serbatoio del carburante e tirare la maniglia del motorino di avviamento più volte per rimuovere il carburante dal carburatore.
7. Togliere la candela e versare 1/2 cucchiaino di olio per motori a due tempi, fresco e pulito, nel cilindro attraverso il foro della candela.
 - A. Mettere un panno pulito sul foro della candela.
 - B. Tirare due o tre volte la maniglia del motorino di avviamento per distribuire l'olio all'interno del motore.
8. Montare la candela (Non collegare il cavo di candela).



NOTE

- For future reference, you should keep this operator's manual.
- If this operator's manual has become illegible through impairment or is lost, please purchase a new one from your ECHO dealer.
- When renting a machine together with this operator's manual provides explanation and instruction, please rent out the machine together with this operator's manual to a person who operates the borrowed machine.
- When transferring a product, please deliver it attaching the operator's manual.

ANMERKUNG

- Bewahren Sie diese Bedienungsanleitung gut auf, damit Sie auch zu einem späteren Zeitpunkt etwas nachlesen können.
- Sollte diese Bedienungsanleitung nicht mehr verfügbar oder verloren gegangen sein, so beziehen Sie bitte eine neue von Ihrem ECHO-Händler.
- Wenn Sie ein Gerät mieten, so liefert Ihnen diese Bedienungsanleitung Erläuterungen und Instruktionen. Übergeben Sie das Gerät bitte zusammen mit dieser Bedienungsanleitung an diejenige Person die das gemietete Gerät bedient.
- Wenn Sie ein Produkt/Gerät überbringen, übergeben Sie bitte auch die Bedienungsanleitung.

N.B.

- Per vs futuro riferimento conservate questo manuale d'istruzioni.
- Se questo manuale per l'operatore diventa illeggibile perché si deteriora o perché viene perso, sei pregato di prenderne un altro dal tuo rivenditore.
- Se dai in prestito la macchina, sei pregato di consegnarla, alla persona che la utilizzerà, con il manuale per l'operatore provvisto di spiegazioni e istruzioni.
- Se trasferisci un prodotto, allega sempre il manuale per l'operatore.

SPECIFICATIONS

		GT-2150	GT-2150SI
Mass :			
unit without cutting attachment, empty tank	kg	4.3	4.5
unit with specified cutting attachment, empty tank	kg	4.7	4.9
unit with specified cutting attachment, full tank	kg	5.2	5.4
Volume : fuel tank	L	0.4	
Cutting attachment :			
nylon line head		F-4/8R	
line diameter	mm	2.7	
line length	m	2	
thread		M8 x 1.25	
Gear ratio : gear ratio and lubrication		No reduction and good quality lithium grease	
Rotational direction of output shaft seen from above :		Clockwise	
External dimensions : length x width x height	mm	1,530 x 215 x 455	1,560 x 215 x 455
Engine :			
type		Air cooled two stroke single cylinder	
engine displacement	mL(cm ³)	21.2	
maximum shaft brake power, measured in accordance with ISO 8893	kW	0.57	
engine speed at maximum engine power	r/min	7,500	
recommended maximum engine speed	r/min	7,500	
output shaft speed	r/min	-	
recommended engine idling speed	r/min	3,000	
engine speed at beginning of clutch engagement	r/min	3,700	
carburettor		Diaphragm type	
ignition		Flywheel magneto - CDI system	
spark plug		NGK BPMR7A	
starter		Recoil starter	
		(GT-2150SI; START)	
clutch		Automatic centrifugal clutch	
Fuel :			
oil		Regular grade petrol. Minimum 89 Octane unleaded petrol is recommended. Do not use fuel containing methyl alcohol or more than 10 % of ethyl alcohol.	
ratio		Two stroke, air-cooled engine oil. ISO-L-EGD Standard (ISO/CD 13738), JASO FC grade and ECHO Premium 50 : 1 oil.	
fuel consumption at maximum engine power	L/h	50 : 1 (2 %) 0.56	
specific fuel consumption at maximum engine power	g/(kW•h)	730	
Sound pressure level : (EN 27917) LpAav =	dB(A)	97	97
Guaranteed sound power level : (2000/14/EC) LWA =	dB(A)	112	112
Vibration levels : (ISO 7916)			
idling	m/s ²	7.0	7.0
racing	m/s ²	9.4	9.4

Specifications, descriptions and illustrative material in this literature are as accurate as known at the time of publication, but are subject to change without notice.

Illustrations may include optional equipment and accessories, and may not include all standard equipment.

TECHNISCHE DATEN


		GT-2150	GT-2150SI
Maße :			
Gerät ohne Schneidvorrichtung, leerer Tank	kg	4.3	4.5
Gerät mit spezifizierter Schneidvorrichtung, leerer Tank	kg	4.7	4.9
Gerät mit spezifizierter Schneidvorrichtung, voller Tank	kg	5.2	5.4
Fassungsvermögen : Kraftstofftank	L	0.4	
Mähausrüstung :			
Nylonfadenkopf		F-4/8R	
Fadendurchmesser	mm	2.7	
Fadenlänge	m	2	
Gewinde		M8 x 1.25	
Untersetungsverhältnis :			
Untersetungsverhältnis und Schmierung		Keine Reduktion und ein Lithium-Schmiermittel guter Qualität.	
Drehrichtung der Antriebswelle von oben gesehen :		im Uhrzeigersinn	
Außenabmessungen : Länge x Breite x Höhe	mm	1,530 x 215 x 455	1,560 x 215 x 455
Motor :			
Typ		Luftgekühlt, Zweitakt, Einzylindermotor	
Hubvolumen	mL(cm ³)	21.2	
Maximale Motorleistung (ISO 8893)	kW	0.57	
Motordrehzahl bei maximaler Motorleistung	r/min	7,500	
empfohlene maximale Motordrehzahl	r/min	7,500	
Ausgangswellendrehzahl	r/min	-	
empfohlene Motorleerlauf-Drehzahl	r/min	3,000	
Motordrehzahl, wenn Kupplung gerade einrückt	r/min	3,700	
Vergaser		Membranvergaser	
Zündung		Schwungradmagnet: CDI System	
Zündkerze		NGK BPMR7A	
Anlasser		Reversierstarter (GT-2150SI;  START)	
Kupplung		Automatische Zentrifugalkupplung	
Kraftstoff :			
Öl		Bleifreies Normalbenzin, Unverbleit, 89 Oktan min., keinen Kraftstoff mit Methylalkohol oder mehr als 10 % Ethylalkohol verwenden. Vollsynthetisches 2-Takt Motoröl. ISO-L-EGD Standard (ISO/CD 13738), JASO FC und ECHO Premium 50 : 1 Öl.	
Mischverhältnis		50 : 1 (2 %)	
Kraftstoffverbrauch bei maximaler Motorleistung	L/h	0.56	
spezifizierter Kraftstoffverbrauch bei maximaler Motorleistung	g/(kW•h)	730	
Schalldruckpegel : (EN 27917) LpAav =	dB(A)	97	97
Garantierter Schalleistungspegel : (2000/14/EC) LwA =	dB(A)	112	112
Vibrationswerte : (ISO 7916)			
Leerlauf	m/s ²	7.0	7.0
Höchstdrehzahl	m/s ²	9.4	9.4

Die in den vorliegenden Unterlagen enthaltenen Spezifikationen, Beschreibungen und Illustrationen entsprechen den zum Zeitpunkt der Veröffentlichung vorliegenden Kenntnissen, können jedoch jederzeit ohne weiteres geändert werden.

In den Illustrationen sind u.U. auch Ausrüstung und Zubehör abgebildet, die nicht unbedingt Elemente der serienmäßigen Ausrüstung sind.

I

CARATTERISTICHE TECNICHE

		GT-2150	GT-2150SI	
Massa : attrezzo senza apparato di taglio, serbatoio vuoto	kg	4,3	4,5	
	attrezzo con apparato di taglio specificato, serbatoio vuoto	kg	4,7	4,9
	attrezzo con apparato di taglio specificato, serbatoio pieno	kg	5,2	5,4
Volume : serbatoio del carburante	L	0,4		
Apparato di taglio : tipo testina fili		F-4/8R		
diámetro fil nylon	mm	2,7		
lunghezza filo nylon	m	2		
filettatura		M8 x 1,25		
Rapporto ingranaggi : coppia conica lubrificazione		Nessuna riduzione e grasso al litio di buona qualità		
Senso di rotazione dell'albero motore visto dall'alto :		Orario		
Dimensioni esterne : lunghezza x larghezza x altezza	mm	1.530 x 215 x 455	1.560 x 215 x 455	
Motore : tipo		Monocilindro a 2 tempi		
cilindrata	mL(cm ³)	21,2		
massima potenza freno sulla trasmissione misurata in conformità a ISO 8893	kW	0,57		
velocità motore con massima potenza motore	r/min	7.500		
velocità massima raccomandata	r/min	7.500		
velocità albero motore	r/min	-		
velocità minima raccomandata	r/min	3.000		
velocità ad inizio innesto della frizione	r/min	3.700		
carburatore		A membrana		
accensione		Magneto del volano, sistema C.D.I		
candela		NGK BPMR7A		
motorino di avviamento		Motorino di avviamento a rimbalzo (GT-2150SI;  START)		
frizione		Frizione centrifuga automatica		
Carburante : olio		Benzina di grado normale, senza piombo a 89 ottani, non usate carburante con alcol metilico o più del 10 % di alcol etilico.		
rapporto		Olio per motore a 2 tempi raffreddato ad aria. ISO-L-EGD Standard (ISO/CD 13738), JASO FC e ECHO Premium 50 : 1 olio.		
consumo carburante a massima potenza motore	L/h	50 : 1 (2 %) 0,56		
specifico consumo di carburante a massima potenza motore	g/(kW•h)	730		
Livello pressione acustica : (EN 27917) LpAav =	dB(A)	97	97	
Livello di potenza acustica garantito : (2000/14/EC) LWA =	dB(A)	112	112	
Vibrazione : (ISO 7916) minima	m/s ²	7,0	7,0	
fuga	m/s ²	9,4	9,4	

Le specifiche, le descrizioni e il materiale illustrativo in questo manuale sono aggiornati alla loro pubblicazione, ma possono subire modifiche senza preavviso.

Le illustrazioni possono raffigurare accessori a richiesta, e non includere tutti gli accessori standard.

I
T
A
L
I
A
N
O

DICHIARAZIONE DI CONFORMITÀ "CE"

Il produttore sottoscritto:

KIORITZ CORPORATION
7-2 SUEHIROCHO 1-CHOME
OHME ; TOKYO 198-8711
GIAPPONE

dichiara che la nuova macchina sottocitata:

DECESPUGLIATORE PORTATILE A SCOPPIO

MARCHIO : **ECHO**

TIPO : **GT-2150**
GT-2150SI

è conforme a:

- * i requisiti dati dalla Direttiva **98/37/EC (1998)**
 (applicazione dello standard concordato **ISO 11806 (EN 31806)**)
- * i requisiti dati dalla Direttiva **89/336/EEC**
 (applicazione degli standard concordati **EN 50081-1, EN 50082-1, EN 55014 e EN 55022**)
- * i requisiti richiesti dalla Direttiva **2002/88/EC**
- * i requisiti richiesti dalla Direttiva **2000/14/EC**

Conforme alla procedura di accertamento dell'**allegato V**

		GT-2150	GT-2150SI
Livello di potenza acustica misurato	dB(A)	109	109
Livello di potenza acustica garantito	dB(A)	112	112

Tokyo
 1 MAGGIO 2004

KIORITZ CORPORATION



F. AIYAMA, DIRETTORE GENERALE

①

DECLARATION "CE" OF CONFORMITY

The undersigned manufacturer:

KIORITZ CORPORATION
7-2 SUEHIROCHO 1-CHOME
OHME ; TOKYO 198-8711
JAPAN

declares that the hereunder specified new unit:

GRASS-TRIMMER

Brand : **ECHO**

Type : **GT-2150**
GT-2150SI

complies with:

- * the requirements of Directive **98/37/EC (1998)**
 (use of harmonized standard **ISO 11806 (EN 31806)**)
- * the requirements of Directive **89/336/EEC**
 (use of harmonized standards **EN 50081-1, EN 50082-1, EN 55014 & EN 55022**)
- * the requirements of Directive **2002/88/EC**
- * the requirements of Directive **2000/14/EC**
 Conformity assessment procedure followed **ANNEX V**

		GT-2150	GT-2150SI
Measured sound power level	dB(A)	109	109
Guaranteed sound power level	dB(A)	112	112

Tokyo,
 May, 1st 2004

KIORITZ CORPORATION



F. AIYAMA, GENERAL MANAGER

②

EG-Konformitätserklärung

Wir als Hersteller:

KIORITZ CORPORATION
7-2 SUEHIROCHO 1-CHOME
OHME ; TOKYO 198-8711
JAPAN

erklären, daß das nachfolgende neue Motorgerät:

GRASTRIMMER

Fabrikat : **ECHO**

Typ : **GT-2150**
GT-2150SI

mit den Erfordernissen der EG-Maschinenrichtlinie **98/37/EC (1998)** u. der Richtlinie **89/336/EWG** übereinstimmt.

Das Erzeugnis wurde in Übereinstimmung mit folgenden Normen entwickelt und gefertigt:
ISO 11806 (EN31806), EN 50081-1, EN 50082-1, EN 55014 , EN 55022 und CISPR 12.

Mit den Erfordernissen der Richtlinie **2002/88/EC**.

Mit den Erfordernissen der Richtlinie **2000/14/EC**
Die Übereinstimmungsprüfung erfolgte gemäß **Anhang V**

		GT-2150	GT-2150SI
Gemessener Schallleistungspegel	dB(A)	109	109
Garantierter Schallleistungspegel	dB(A)	112	112

Tokyo,
den 1. Mai 2004

KIORITZ CORPORATION



F. AIYAMA, Hauptabteilungsleiter

D

D E U T S C H

MEMORANDUM



MEMORANDUM

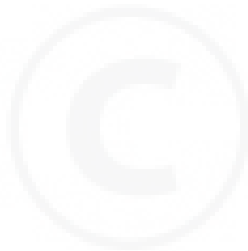




KIORITZ CORPORATION

7-2 SUEHIROCHO 1-CHOME, OHME, TOKYO 198-8711, JAPAN
PHONE: 81-428-32-6118. FAX: 81-428-32-6145.

ECHO®



GB

D

I

X771-000 43 2
X771227-4002

© 2004  **KIORITZ CORPORATION**

Printed in Japan
0501Bn 0002 ES