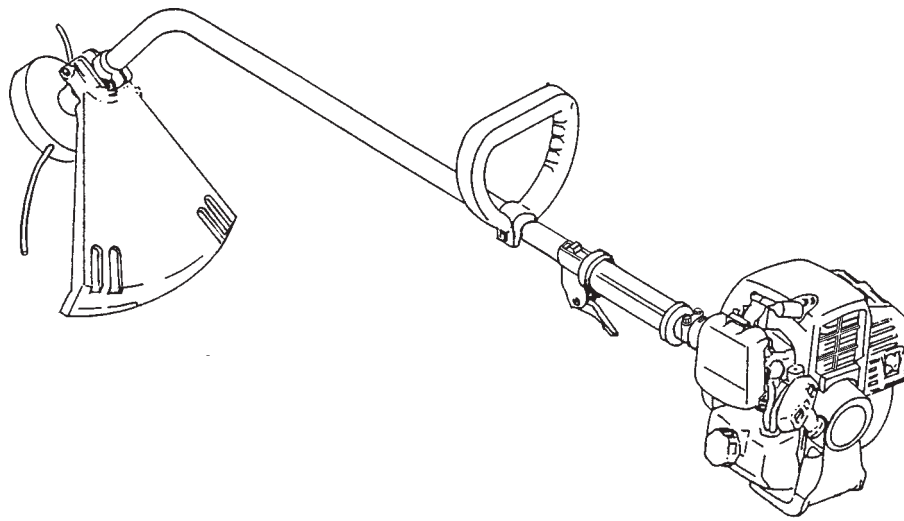


ECHO®



MANUEL D'UTILISATION

GT-2150
i GT-2150SI

CE



ATTENTION  **DANGER**

LISEZ ATTENTIVEMENT CE MANUEL ET APPLIQUEZ LES
RÈGLES DE SÉCURITÉ ET D'UTILISATION. TOUTE NÉGLIGENCE
A CET ÉGARD PEUT CAUSER DES ACCIDENTS GRAVES.

INTRODUCTION

Les coupe-herbe ECHO sont des machines à moteur à essence légères et hautement performantes conçues pour le désherbage, la tonte dans les endroits dont l'accès est difficile par d'autres moyens.
La GT-2150 et GT-2150SI à poignée semi-circulaire est destinée aux utilisateurs occasionnels.

Ce manuel donne les instructions appropriées à l'assemblage, l'utilisation et l'entretien.
Vous devez lire ce manuel pour bien comprendre comment utiliser votre débroussailleuse ECHO en toute sécurité.

REMARQUE

Ce manuel s'applique à la version à poignée semi-circulaire du modèle GT-2150/GT-2150SI.

TABLE DES MATIÈRES

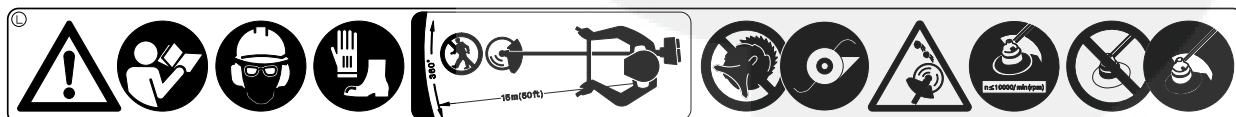
Introduction	2
Étiquettes et Symboles	3
Règles de sécurité	4
Description	12
Assemblage	13
Utilisation de la tête de coupe à fil nylon	14
Fonctionnement	16
Soins et entretien	19
Dépannage	22
Remisage	23
Caractéristiques	24
Déclaration de conformité	25



ÉTIQUETTES ET SYMBOLES

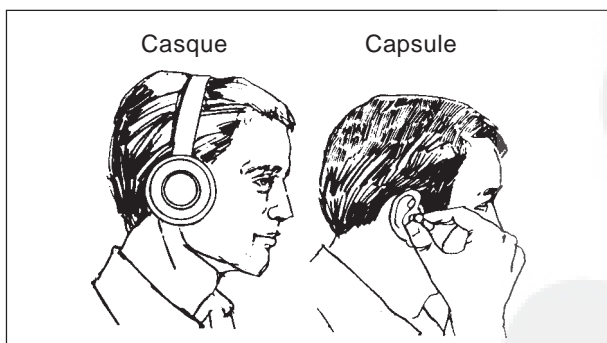
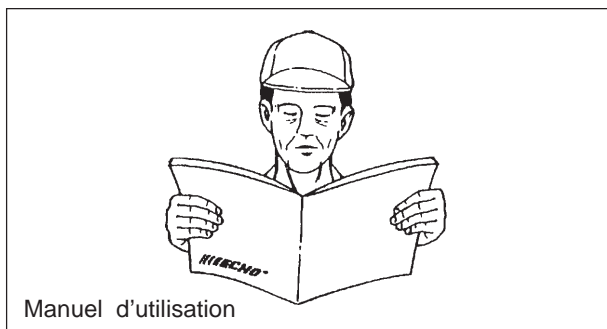
Motif du symbole	Symbole description/application	Motif du symbole	Symbole description/application
	"ATTENTION LIRE ATTENTIVEMENT LE MANUEL D'UTILISATION"		Ne pas utiliser de lames métalliques
	Ce symbole accompagne des mots ATTENTION et DANGER attire l'attention sur une action ou un état pouvant causer des accidents graves ou mortels.		Attention, poussée latérale
		Symbole du cercle et barre oblique: interdiction de ce qui est présenté	
	ATTENTION signifie l'existence d'un danger potentiel qui, s'il n'est pas évité, peut occasionner des blessures légères ou modérément graves.		Interdire les personnes dans un rayon de 15 m
	Protéger les yeux, les oreilles et la tête		Mélange essence/huile
		Port obligatoire de chaussures de protection et de gants	
	Arrêt d'urgence		Réglage de carburateur - Mélange bas régime Réglage de carburateur - Mélange haut régime Réglage de carburateur - Ralenti
	Attention! Projections		Niveau de puissance acoustique garanti
	Ne pas utiliser sans protecteur d'outil.		Un message entouré ainsi fournit des conseils d'utilisation, d'entretien et de maintenance de l'appareil.

Repérez ces étiquettes sur votre machine. Le dessin de la machine complète, au chapitre "DESCRIPTION", vous y aidera. Assurez-vous qu'elles sont lisibles et comprenez et suivez les instructions qui s'y trouvent. Si l'une d'entre elles est illisible, il est possible d'en commander une nouvelle auprès de votre revendeur ECHO.




Numéro de pièce X505-000140

RÈGLES DE SÉCURITÉ



FORMATION

ATTENTION  **DANGER**
TOUS LES MODELES DE COUPE-HERBE PEUVENT PROJETER DU GRAVIER, DES PIERRES, DES MORCEAUX DE VERRE, DE METAL OU DE PLASTIQUE EN MEME TEMPS QUE L'HERBE COUPEE. LISEZ AVEC SOIN CES «RÈGLES DE SÉCURITÉ» ET SUIVEZ LES INSTRUCTIONS DONNEES DANS LE MANUEL.

Lisez le manuel d'utilisation avec soin. Vous devez vous familiariser avec les commandes et le mode d'utilisation qui est approprié. Sachez comment arrêter l'outil et le moteur. N'autorisez jamais une personne à utiliser la machine sans avoir reçu les instructions appropriées. L'opérateur doit toujours être équipé de la tenue appropriée pour la protection des pieds, des jambes, des yeux et des oreilles. En cas de doute ou de problème, prière de contacter votre revendeur ECHO.

PROTECTION DES YEUX

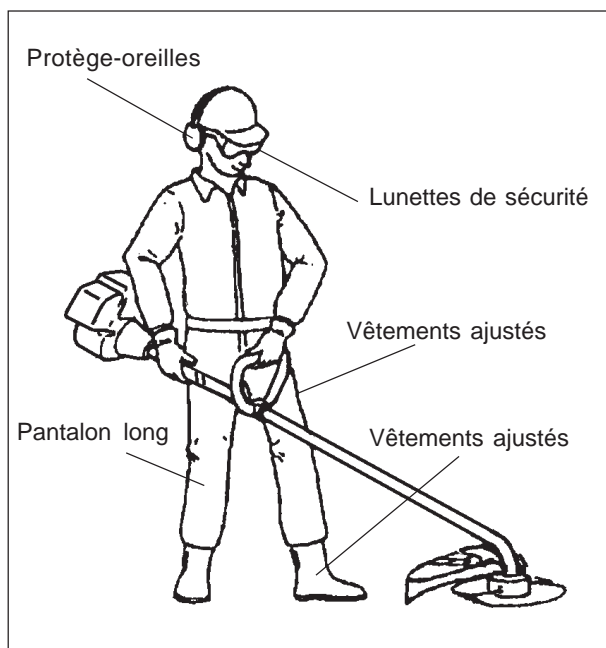
L'opérateur doit toujours se protéger les yeux, non seulement contre les projections éventuelles mais aussi pour éviter les infections que peuvent causer les poussières, les graines et le pollen en suspension dans l'air. Les lunettes de vue peuvent se porter sous les lunettes de protection. Il est également recommandé aux personnes se trouvant à proximité de se protéger les yeux non seulement dans la zone de danger immédiat mais aussi dans la zone à risque qui est plus étendue.

PROTECTION DE L'OUÏE

L'exposition prolongée à un niveau de bruit élevé peut provoquer une diminution ou une perte de l'ouïe. Portez toujours une protection individuelle de l'ouïe, telle que casque protecteur ou capsule de protection, afin de vous prémunir contre le bruit.

VÊTEMENTS DE PROTECTION

Les vêtements: pantalons, chemises et vestes, doivent être ajustés et sans cordons, volants ou lanières défaites qui pourraient se prendre dans la machine ou la broussaille. Ne portez pas de cravate, ni de vêtements lâches ou de bijoux. Fermez les boutons ou les fermetures éclair et rentrez votre chemise dans le pantalon. Le port de gants assure une certaine protection contre des irritants de la peau tels que le lierre toxique. Les gants de travail en cuir souple donnent aussi une meilleure prise sur la poignée.




PROTECTION DES PIEDS ET DES JAMBES

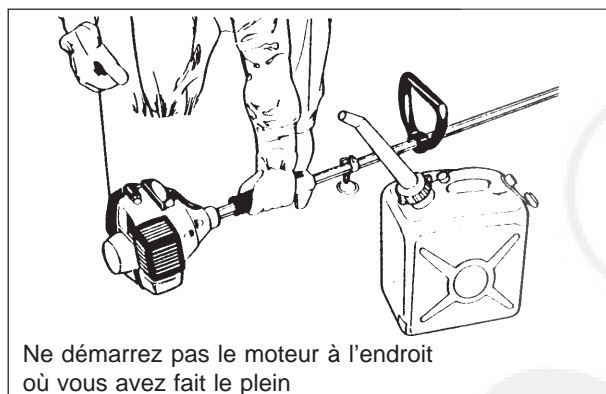
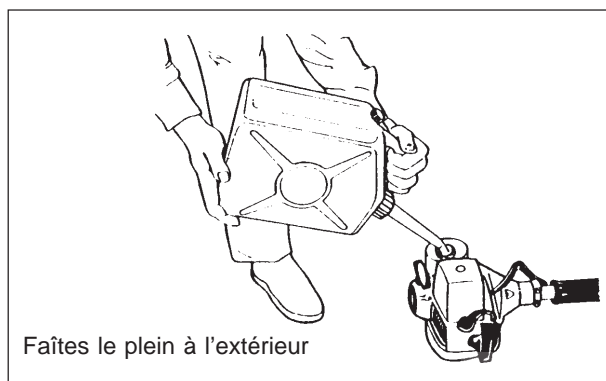
Un pantalon long et des chaussures robustes avec semelles non dérapantes suffisent normalement pour vous protéger contre les projections d'objets par le coupe-herbe à fil nylon.

PROTECTION SUPPLÉMENTAIRE

Les personnes affectées par le rhume des foins (rhinite) peuvent se procurer des masques jetables dans les quincailleries ou les pharmacies pour réduire l'absorption de particules allergéniques.

ATTENTION  DANGER

EN PLUS DE LA PROTECTION DE LA TÊTE, DES YEUX ET DES OREILLES CONTRE LES PROJECTIONS D'OBJETS, VOUS DEVREZ AUSSI PORTER DES VÊTEMENTS ET CHAUSSURES DE PROTECTION DES PIEDS ET ÉVITER LE DERAPAGE SUR LES SURFACES GLISSANTES. NE PORTEZ PAS DE CRAVATES, BIJOUX, VÊTEMENTS LACHES OU TRAINANTS QUI PEUVENT SE PRENDRE DANS LA MACHINE. NE PORTEZ PAS DE CHAUSSURES A BOUT OUVERT NI TRAVAILLEZ PIEDS NUS OU JAMBES NUES. DANS CERTAINES SITUATIONS, VOUS DEVREZ ENVISAGER DE VOUS PROTÉGER COMPLÈTEMENT LE VISAGE ET LA TÊTE.



CARBURANT

Maniez le carburant avec précaution. Il est hautement inflammable.

- a) Utilisez un récipient approprié au carburant.
- b) Ne fumez pas et ne mettez pas le carburant à proximité de flammes ou d'étincelles.
- c) Le réservoir de carburant peut être sous pression. Dévissez d'abord le bouchon pour détendre la pression avant de le retirer.
- d) Remplissez le réservoir de carburant à l'extérieur sur un sol nu et revissez fermement le bouchon. Ne faites pas le remplissage à l'intérieur.
- e) Essuyez avant utilisation pour enlever toute trace de carburant. Puis éloignez-vous d'au moins trois mètres de l'endroit où vous avez fait le plein avant de démarrer le moteur.
- f) Ne refaites jamais le plein avec le moteur encore chaud ou avec le moteur en marche.
- g) Ne rangez pas la machine avec du carburant dans le réservoir car une fuite pourrait être cause d'incendie.



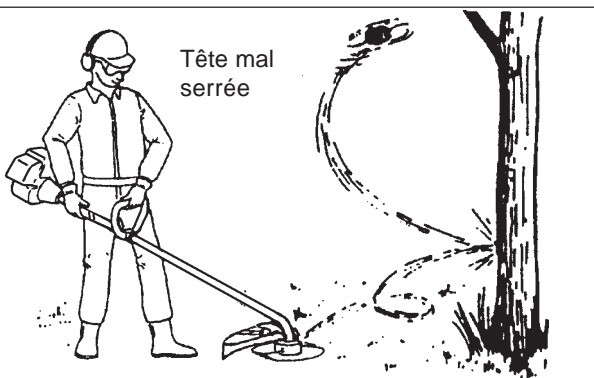
CONDITION PHYSIQUE

Vous devez être en bonne condition physique et morale. Ne vous servez pas de la machine si vous avez bu de l'alcool ou si vous avez pris un médicament ou une substance susceptibles d'affecter la vue, la dextérité ou le jugement.

Enlevez les objets
qui peuvent être
projetés



Tête mal
serrée



INSPECTION DU MATERIEL ET DE LA ZONE DE TRAVAIL

Inspectez la zone avant de vous mettre au travail. N'effectuez que les opérations d'entretien ou de réglage qui sont indiquées dans le manuel d'utilisation.

N'essayez pas de réparer la machine sans instructions appropriées. L'entretien doit être fait uniquement avec des outils appropriés et par le personnel spécialisé de votre agent ECHO.

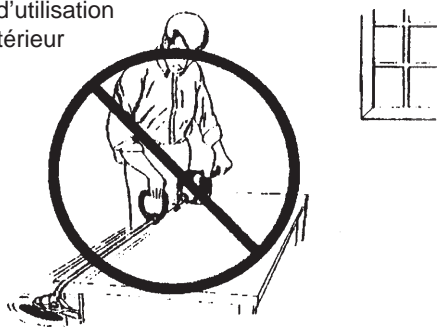
Soyez sûr que:

- Il n'y a pas de fuite de carburant sur le moteur.
- Toutes les pièces de fixation sont en place et bien serrées.
- Le silencieux est conforme aux exigences locales de lutte contre l'incendie et de réduction du bruit et qu'il est en bon état.
- La machine est munie de tous les éléments requis plaque de protection, poignées, etc.. pour l'outil de coupe utilisé.
- En cas d'utilisation d'un outil de coupe sur la machine, il est correctement retenu.

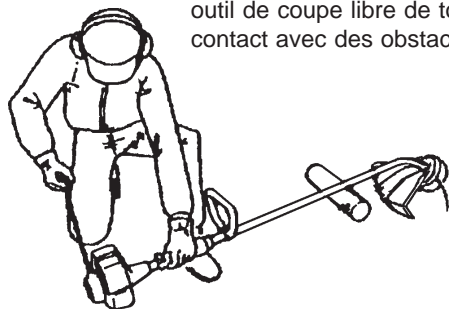
ATTENTION DANGER

- UN MONTAGE INCORRECT DE L'OUTIL DE COUPE LE FERA SE DÉTACHER ET S'ENVOLER, AVEC DE RISQUES TRÈS GRAVES DE BLESSURE.
- NE DÉMARREZ JAMAIS LE MOTEUR SI L'ARBRE DE TRANSMISSION N'EST PAS EN PLACE POUR ÉVITER QUE LE MOTEUR S'EMBALLÉ OU QUE L'EMBRAYAGE ÉCLATE.

Pas d'utilisation
à l'intérieur



Démarrez la machine au sol,
outil de coupe libre de tout
contact avec des obstacles.



FONCTIONNEMENT GÉNÉRAL

Ne faites pas tourner le moteur dans un local ou dans un endroit mal aéré. Les gaz d'échappement contiennent de l'oxyde de carbone dont l'effet toxique peut être mortel.

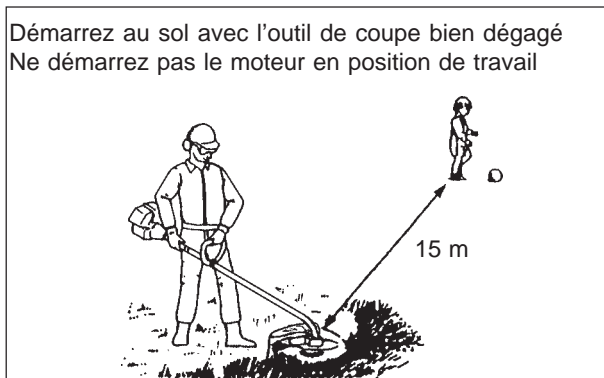
Posez la machine dans un endroit dégagé et réglez les commandes pour le démarrage. Soyez sûr que l'outil de coupe ne peut pas toucher le sol ou tout obstacle.

Appuyez fermement sur la machine pour bien la maintenir pendant le démarrage. Ne démarrez pas en tenant la machine en l'air. La machine pourrait basculer et vous heurter la jambe ou un autre obstacle si vous ne pouvez pas la maîtriser.

Ne relevez pas l'outil de coupe à une hauteur au-dessus du genou. A cette hauteur, l'outil de coupe se trouvera plus directement en ligne avec le visage et vous risquez davantage de recevoir des projections dans le visage et les yeux.

Portez toujours la tenue de protection pour vous protéger les pieds, les jambes, la tête, les yeux et les oreilles durant l'utilisation. Considérez aussi le type de travail à exécuter et s'il est nécessaire de prendre d'autres précautions.

Démarrez au sol avec l'outil de coupe bien dégagé
Ne démarrez pas le moteur en position de travail



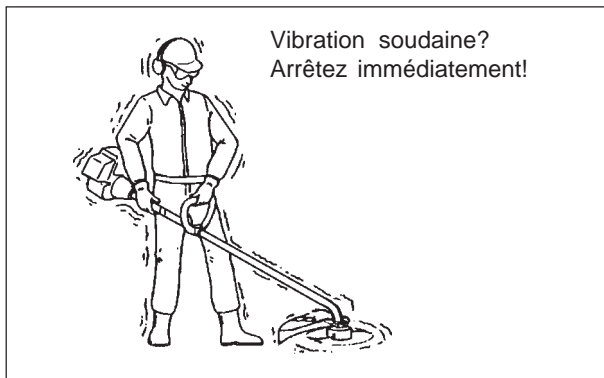
N'utilisez jamais la machine sans plaque ou autre dispositif de protection.

N'utilisez jamais l'outil si la visibilité ou l'éclairage sont insuffisants.

Ne laissez personne s'approcher dans la ZONE DANGEREUSE. Cette zone s'étend sur un rayon de 15 m.

Dans la ZONE A RISQUE qui est au-delà de la zone dangereuse, exigez que les personnes se protègent les yeux contre les projections. Si vous êtes obligé de travailler en présence de personnes non protégées, baissez le régime du moteur pour réduire le risque.

Vibration soudaine?
Arrêtez immédiatement!



Avertissez les personnes présentes et vos compagnons de travail et empêchez les enfants et les animaux de s'approcher à moins de 15 m quand la débroussailluse est en marche. Les personnes travaillant dans le rayon de 15 m doivent porter la même tenue de protection que celle qui est recommandée pour l'opérateur.

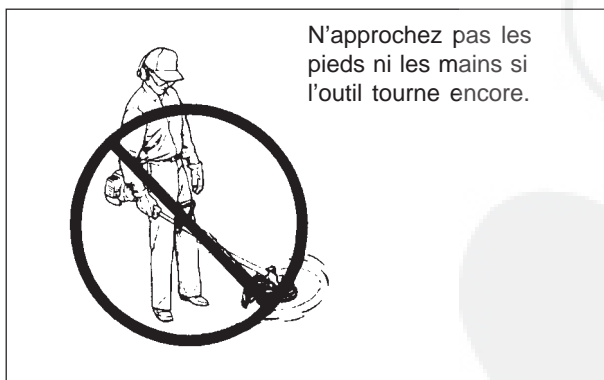
Ne travaillez pas avec
une seule main.



En cas de secousses ou de vibrations, arrêtez immédiatement la machine. Une vibration soudaine indique la possibilité d'un incident dangereux, par exemple une rupture du volant, de l'embrayage ou de l'outil de coupe ou des pièces desserrées. Ne reprenez pas le travail avant d'avoir identifié et résolu le problème.

Une fois le moteur mis à l'arrêt, attendez que la machine soit bien immobilisée avant de vous approcher de l'outil de coupe. Si l'outil continue à tourner quand le moteur a été mis au ralenti, il faut régler le carburateur. Vous pouvez faire ce réglage vous-même en vous référant au manuel d'utilisation ou vous pouvez aussi le faire faire chez votre agent ECHO.

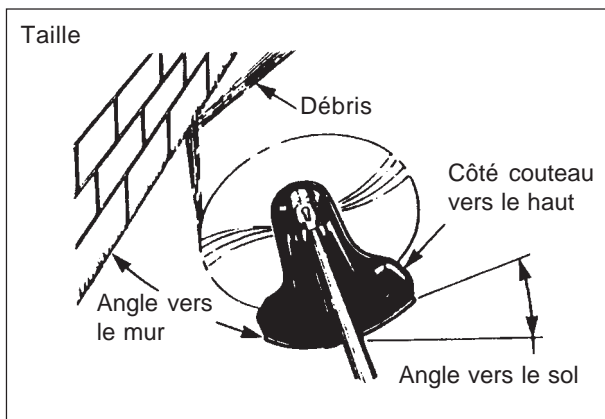
N'approchez pas les
pieds ni les mains si
l'outil tourne encore.



Tout l'entretien et les réglages indiqués dans le manuel sont à faire en temps voulu par vous-même ou par votre agent ECHO. Toutes les tâches d'entretien ou de réparation doivent être faites par votre agent ECHO seulement.

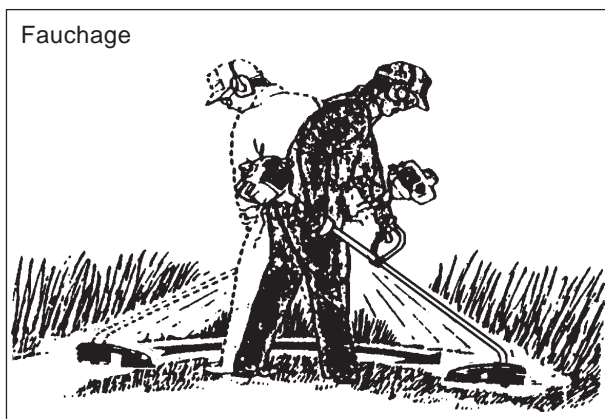
Utilisez toujours la machine avec vos deux mains sur les poignées. Ne travaillez pas d'une seule main.

Assurez-vous toujours d'une bonne prise, votre pouce et vos doigts enserrant bien fermement les poignées.



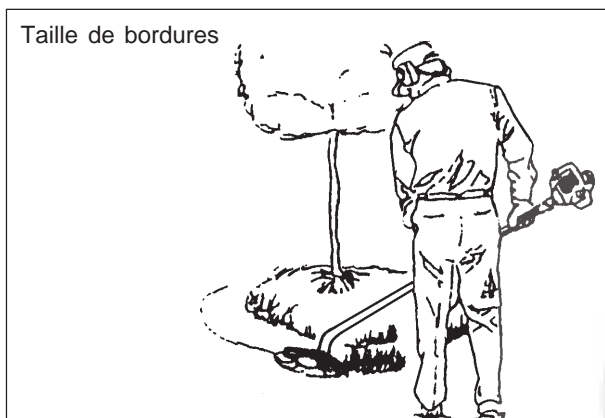
Les tâches normales de coupe qui sont décrites ci-dessous comprennent la taille, le fauchage, le désherbage et la coupe des bordures de pelouse.

TAILLE: La taille consiste à avancer soigneusement la machine dans l'herbe à couper. Inclinez la tête légèrement pour que les débris ne reviennent pas vers vous. Si vous taillez contre un obstacle tel qu'une clôture, un mur ou un arbre, approchez-vous en oblique pour que les débris ricochent dans la direction opposée. Avancez lentement la tête à fil nylon pour couper toute l'herbe contre cet obstacle sans pour cela coincer le fil (déroulement excessif) dans la clôture. Si vous taillez l'herbe près d'un grillage ou d'une clôture à mailles métalliques, avancez juste au contact grillage car, si vous allez trop loin, le fil se cassera contre le grillage.



On peut aussi utiliser ce type de coupe pour le désherbage, en coupant les mauvaises herbes une à une. Placez le fil nylon près du pied de la plante, jamais plus haut car ceci pourrait secouer la tige et la prendre dans le fil. Plutôt que de trancher la tige, vous pouvez l'attaquer par la pointe du fil et la couper progressivement.

FAUCHAGE: Le fauchage consiste à couper ou à tondre de grandes surfaces d'herbe par un mouvement de balayage ou de va-et-vient suivant un arc à l'horizontale. Votre geste doit être souple et régulier. N'essayez pas de hacher l'herbe. Inclinez la tête de coupe de manière à envoyer les débris au loin par le mouvement de fauchage. Puis ramenez-la sans couper pour entamer le mouvement suivant. Si vous êtes bien protégé et n'êtes pas gêné par les débris, vous pouvez alors faucher dans les deux directions.

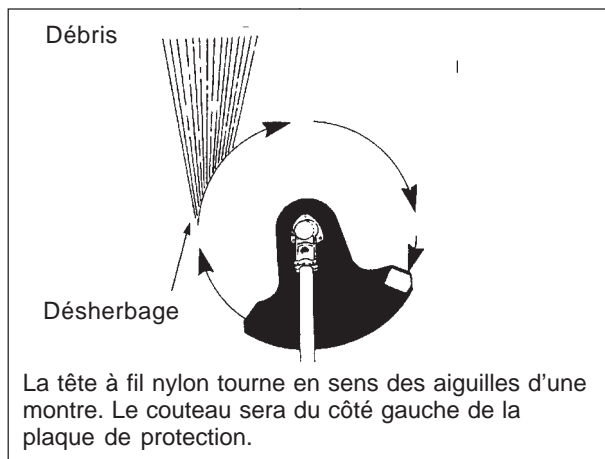


DÉSHERBAGE ET TAILLE DE BORDURES: Ces deux tâches se font avec la tête de coupe inclinée selon un angle aigu. Le désherbage consiste à couper la végétation jusqu'au ras du sol. La taille des bordures consiste à couper l'herbe qui déborde des allées. Durant ces deux opérations, tenez la machine selon un angle aigu de sorte que les débris, les saletés et les pierres éventuellement projetés ne viennent pas dans votre direction même s'ils ricochent sur une surface dure. Les illustrations montrent comment désherber et tailler les bordures, mais chaque opérateur doit trouver lui-même les angles qui conviennent à sa taille et à la situation.

Pour presque tous les travaux de coupe, il vaut mieux incliner la tête de coupe pour que le contact se fasse sur la partie du cercle de coupe où le fil tourne en s'éloignant de vous et de la plaque de protection (Voir le dessin concerné). La coupe dans cette position projette les débris à distance.



Si vous inclinez la tête de coupe de l'autre côté, les débris seront projetés vers vous. Si la tête à fil nylon est tenue à plat au sol de manière à couper sur tout le cercle, ceci enverra les débris vers vous, ralentira le moteur et vous consommerez beaucoup de fil.



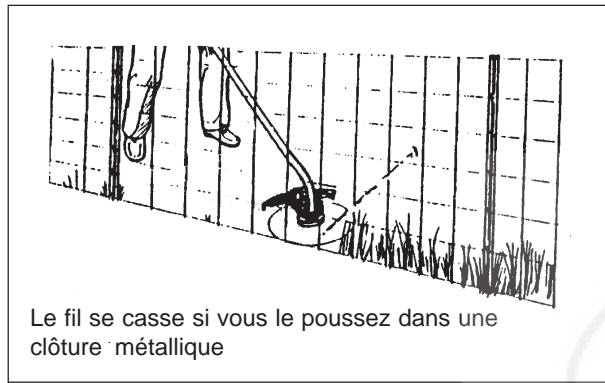
ATTENTION ⚠ DANGER
POUR LES BORDURES ET LE DÉSHERBAGE, UTILISEZ TOUJOURS LE FIL NYLON, JAMAIS DE LAME.

ATTENTION ⚠ DANGER
PRENEZ BEAUCOUP DE PRÉCAUTION EN PASSANT SUR LA TERRE NUE OU LE GRAVIER CAR LE FIL PEUT PROJETER DES GRAVILLONS A GRANDE VITESSE. LA PLAQUE DE PROTECTION NE PEUT PAS ARRÊTER LES OBJETS QUI REBONDISSENT OU RICOCHENT SUR LES SURFACES DURES.



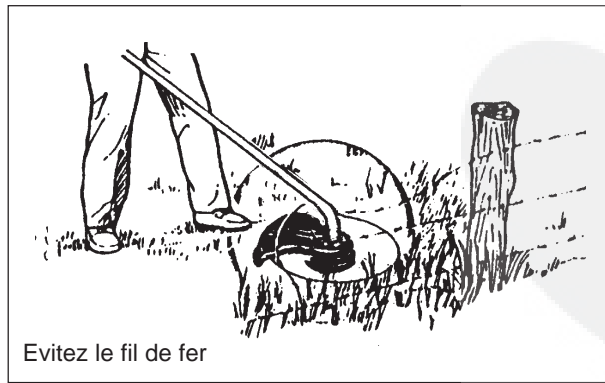
Vous devez toujours vous protéger les yeux contre les projections. Les objets peuvent rebondir au sol sous la plaque de protection ou ricocher sur toute surface dure à proximité.

Ne travaillez pas avec le moteur à plein régime quand vous êtes à proximité d'une route fréquentée ou aux endroits où se trouvent des piétons. Si vous devez tailler de l'herbe avec des personnes passant dans la zone à risque, faites-le à un régime beaucoup plus faible en utilisant le réglage progressif de l'accélérateur. Ne mettez pas l'accélérateur à fond.



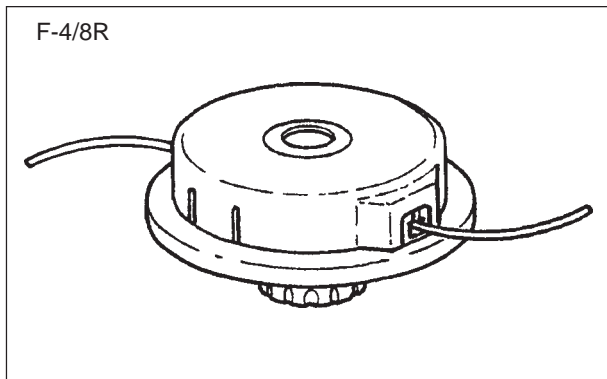
Ne poussez pas le fil parmi des plantes coriaces, des arbres ou dans des grillages. Si vous poussez le fil dans du grillage, une clôture à mailles ou des broussailles denses, les bouts de fil cassés peuvent sauter dans votre direction. La bonne technique consiste à avancer jusqu'à l'obstacle mentionné mais ne jamais essayer de le pénétrer ou de le traverser. Ne vous tenez pas trop près de l'obstacle ou de la clôture.

Évitez de mettre le fil nylon en contact avec une clôture en fil métallique en mauvais état. La débroussailleuse peut détacher des morceaux de fil de fer et les projeter à grande vitesse.



ATTENTION ⚠ DANGER
NE TRAVAILLEZ PAS AUX ENDROITS OU SE TROUVENT DES MORCEAUX DE FIL DE FER CASSE. RAMASSEZ LES MORCEAUX DE FIL DE FER OU ÉVITEZ DE COUPER DANS LA PROXIMITÉ DE CES ENDROITS. PORTEZ TOUJOURS UNE TENUE DE PROTECTION. NE TRAVAILLEZ PAS LA OU VOUS NE POUVEZ PAS SURVEILLER L'ENDROIT OU SE FAIT LA COUPE.

ATTENTION ⚠ DANGER
ARRÊTEZ TOUJOURS LE MOTEUR QUAND L'OUTIL DE COUPE EST COINCE. NE TENTEZ PAS DE RETIRER UN OBJET COINCE QUAND LE MOTEUR EST EN MARCHÉ. VOUS POUVEZ VOUS BLESSER GRAVEMENT SI L'OUTIL SE MET SUBITEMENT A TOURNER QUAND VOUS ENLEVEZ L'OBJET COINCE.



UTILISEZ L'OUTIL DE COUPE APPROPRIE

ATTENTION DANGER

- VOUS POUVEZ VOUS BLESSER GRAVEMENT SI VOUS N'UTILISEZ PAS L'OUTIL DE COUPE COMME IL CONVIENT. LISEZ ET APPLIQUEZ TOUTES LES CONSIGNES DE SÉCURITÉ QUI SONT DONNÉES DANS CE MANUEL.
- UTILISEZ SEULEMENT LES OUTILS DE COUPE RECOMMANDÉS PAR ECHO.

ATTENTION DANGER

TOUT LONGUEUR EXCESSIVE DU FIL NYLON AU-DELA DU COUTEAU PEUT ÊTRE PROJETÉE QUAND LA TÊTE DE COUPE SE MET EN MARCHÉ APRES LE RÉGLAGE DE LONGUEUR DE FIL.

- Ne heurtez pas des roches, pierres, souches d'arbres et autres objets avec la tête de coupe.
- Si la tête de coupe heurte un obstacle, arrêtez le moteur immédiatement et examinez la tête pour voir si elle est abîmée.

ATTENTION DANGER

N'UTILISEZ QUE DU FIL SOUPLE NON MÉTALLIQUE.

- Ne travaillez pas avec une tête de coupe usée ou endommagée.
- N'accélérez jamais à plein régime si l'outil tourne "à vide".
- Retirez tous objets divers se trouvant dans la zone de travail.
- N'utilisez pas le coupe-herbe sans la plaque de protection.
- Ne laissez personne se tenir à moins de 15 m.
- Transportez toujours la machine avec le moteur à l'arrêt et le silencieux CHAUD tourné vers l'extérieur.
- Mettez toujours la machine à l'arrêt pour la transporter, la ranger et faire l'entretien.

ATTENTION DANGER

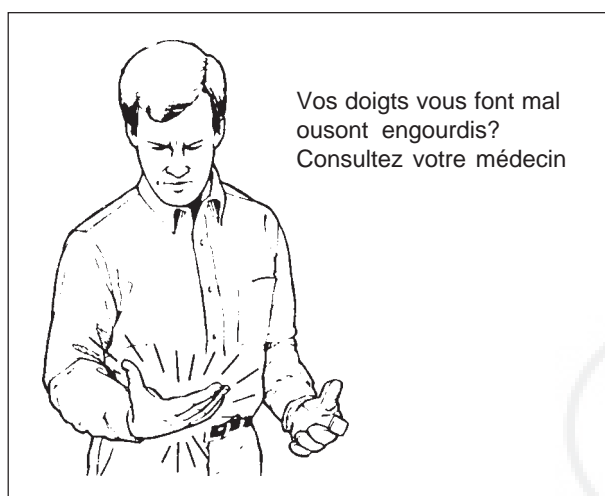
AU-DELA DE LA ZONE DANGEREUSE DE 15 M, ON RESTE EXPOSÉ AUX PROJECTIONS QUI RISQUENT DE BLESSER LES YEUX. LE RISQUE DIMINUE AVEC LA DISTANCE MAIS IL EST RECOMMANDÉ À TOUTE PERSONNE SE TROUVANT DANS LA ZONE À RISQUE DE PRENDRE DES MESURES DE PROTECTION.



PRÉCAUTIONS CONTRE LES VIBRATIONS ET LE FROID

Le phénomène de Raynaud, affection des doigts qui se manifeste chez certaines personnes, serait provoqué par l'exposition des doigts à des vibrations et au froid. L'exposition au froid et aux vibrations peut donner une sensation de picotement et de brûlure suivie d'une décoloration et d'un engourdissement des doigts. Il est fortement recommandé de prendre les précautions suivantes pour éviter de déclencher cette affection dont le seuil d'entrée en action n'est pas connu.

- Tenez le corps chaud - en particulier la tête, le cou, les pieds et les chevilles ainsi que les mains et les poignets.
- Entretenez la circulation sanguine en faisant des exercices vigoureux des bras pendant les pauses qui seront aussi fréquentes que possible et évitez aussi de fumer.
- Limitez le nombre d'heures de travail. Essayez d'inclure d'autres tâches dans votre journée de travail.
- Si vous éprouvez un malaise ainsi que la rougeur et l'enflure des doigts suivis de décoloration et d'engourdissement, consultez votre médecin avant de vous exposer de nouveau au froid et aux vibrations.



PRÉCAUTIONS CONTRE LES AFFECTIONS DUES A DES EFFORTS RÉPÉTITIFS

On pense qu'un usage excessif des muscles et des tendons des doigts, mains, bras et épaules peut être la cause de malaises, enflures, engourdissement, faiblesse et douleur extrême dans les parties mentionnées.

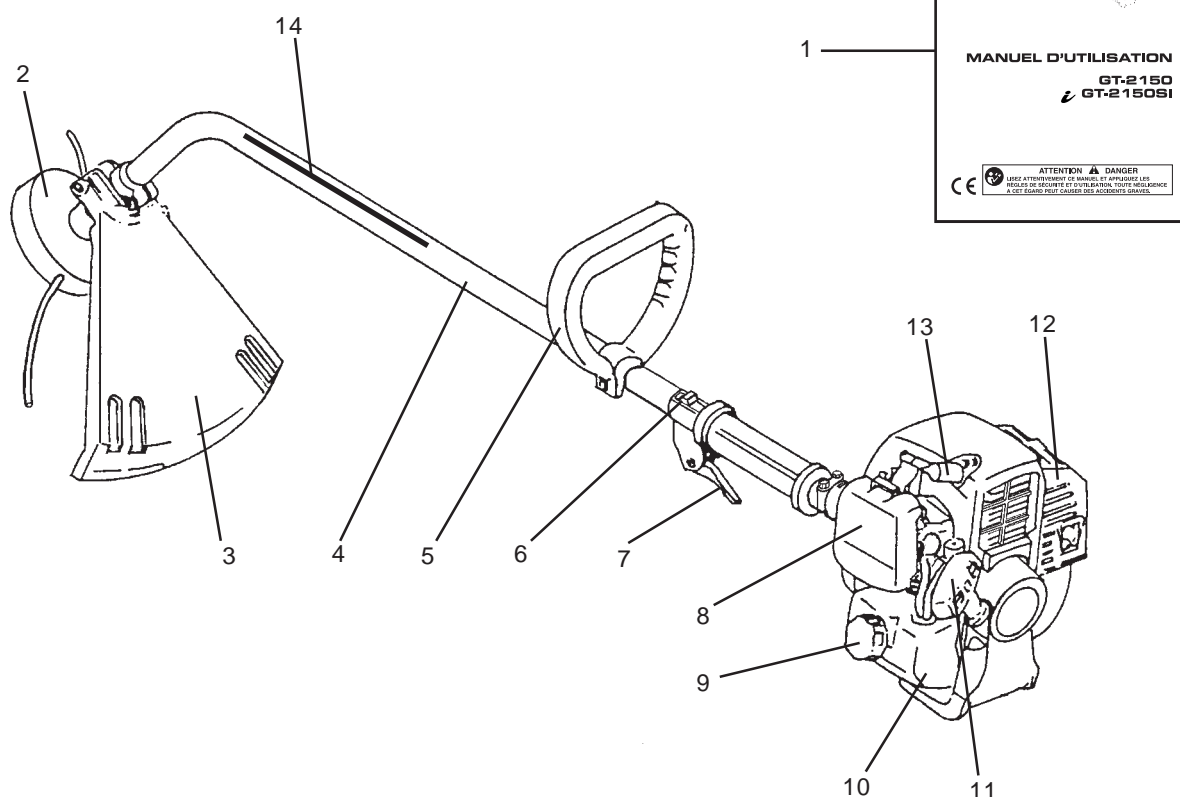
Certains mouvements répétitifs de la main peuvent créer un risque élevé de cette affection. Dans les cas extrêmes, on peut souffrir du syndrome du canal carpien (SCC) qui se produit quand l'enflure du poignet fait pression sur un nerf vital qui le traverse. Il semble que ce syndrome soit dû à une exposition prolongée et répétitive à des vibrations.

Le SCC provoque des douleurs fortes pendant des mois ou même des années.

Pour réduire le risque d'affections dues à ces efforts répétitifs, suivez les instructions suivantes:

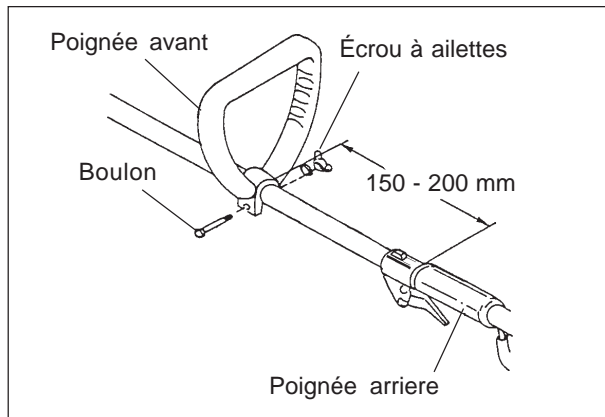
- Évitez de travailler avec le poignet courbé, tiré ou tordu.
- Arrêtez de travailler à intervalles réguliers pour minimiser la répétition et vous reposer les mains.
- Réduisez la vitesse et la force avec laquelle vous faites le mouvement répétitif.
- Faites des exercices pour renforcer les muscles des mains et des bras.
- Consultez un médecin dès que vous ressentez des picotements, un engourdissement ou une douleur dans les doigts, les mains, les poignets ou les bras. Un diagnostic précoce de ces affections permettra d'éviter des lésions permanentes des nerfs et des muscles.

DESCRIPTION



1. **MANUEL D'UTILISATION** - Fourni avec la machine. Lisez le manuel avant d'utiliser la machine et gardez-le pour consultation ultérieure afin d'apprendre les bonnes méthodes de travail et les consignes de sécurité.
2. **OUTIL DE COUPE (TÊTE NYLON)**
3. **PLAQUE DE PROTECTION DE L'OUTIL DE COUPE**
4. **TUBE D'ARBRE** - Pièce formant une gaine de protection de l'arbre de transmission.
5. **POIGNÉE SEMI-CIRCULAIRE** - Poignée légère ne convenant qu'au coupe-herbe à fil nylon.
6. **INTERRUPTEUR MARCHE/ARRÊT** - Interrupteur coulissant monté dessus le boîtier d'accélérateur. Poussez vers le haut pour mettre en marche et vers le bas pour arrêter.
7. **GÂCHETTE D'ACCÉLÉRATEUR** - Est actionnée au doigt par l'opérateur pour le réglage de régime du moteur.
8. **FILTRE À AIR** - Contient un élément de rechange en feutre.
9. **BOUCHON DE RÉSERVOIR DE CARBURANT** - Pour la fermeture et l'étanchéité du réservoir.
10. **RÉSERVOIR DE CARBURANT** - Contient le filtre et le carburant.
11. **POIGNÉE DE LANCEUR** - Tirez lentement sur la poignée pour mettre le démarreur en prise puis tirez d'un coup ferme et rapide. Quand le moteur est lancé, relâchez lentement la poignée. NE LAISSEZ PAS la poignée revenir trop vite, ceci pouvant abimer la machine. (GT-2150SI ; START)
12. **COUVERCLE DE SILENCIEUX** - Evite tout contact accidentel avec la surface chaude du pot d'échappement.
13. **BOUGIE D'ALLUMAGE**
14. **ÉTIQUETTE** - Numéro de pièce X505-000140

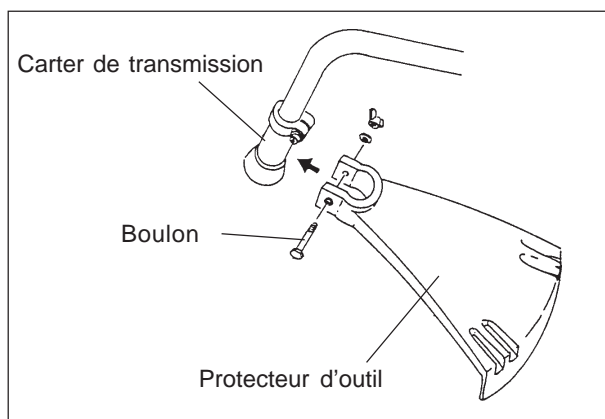
ASSEMBLAGE



POIGNÉE CIRCULAIRE

1. Retirez l'écrou papillon et le boulon de la poignée circulaire.
2. Déplacez la poignée circulaire le long du tube de transmission et positionnez-la à environ 150 à 200 mm de la poignée.
3. Réglez la position de la poignée circulaire afin d'obtenir une position de travail satisfaisante.

Remplacez et serrez le boulon et l'écrou papillon.

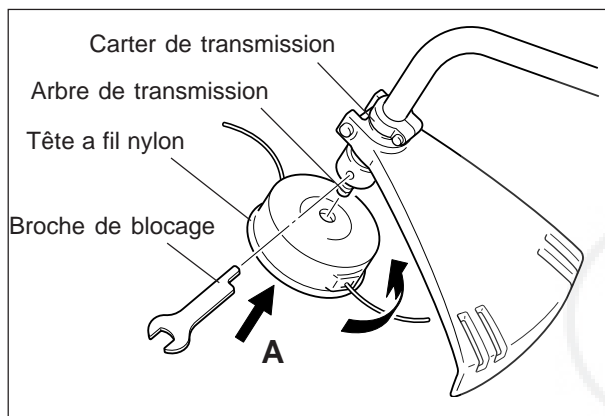


PROTECTEUR

1. Installez le protecteur sur le carter de transmission comme indiqué.
2. Installez et serrez le boulon afin de bien fixer le protecteur sur le carter de transmission.

ATTENTION

N'utilisez jamais la machine si le protecteur n'est pas correctement installé.

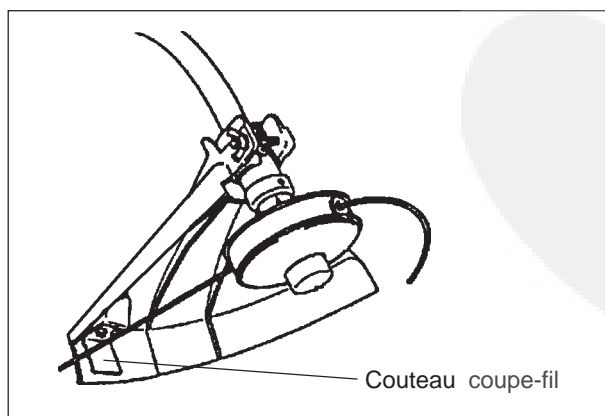


TÊTE À FIL NYLON

ATTENTION

Arrêtez le moteur avant toute intervention sur la tête nylon.

- Faites tourner le flexible de transmission jusqu'à ce que les trous de la plaque de fixation et du carter de transmission soient alignés.
- Insérez la broche de blocage dans ces trous. Montez la tête nylon sur le flexible de transmission en la faisant tourner dans le sens des aiguilles d'une montre.
- Montez la tête nylon sur le flexible de transmission en la faisant tourner, lorsqu'on la regarde dans le sens indiqué par la flèche A, dans le sens des aiguilles d'une montre.
- Retirez la broche de blocage.



COUPEAU COUPE-FIL

- Installez soigneusement le couteau coupe-fil comme représenté.

REMARQUE

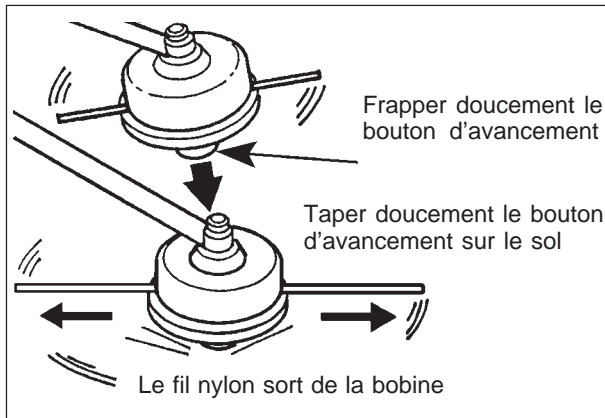
Dans sa position standard, le couteau coupera le fil nylon à la longueur souhaitable pour une bonne utilisation.

UTILISATION DE LA TÊTE DE COUPE À FIL NYLON

COUPE À FIL NYLON

Type: F-4/8R

FILETAGE: M8 x 1,25

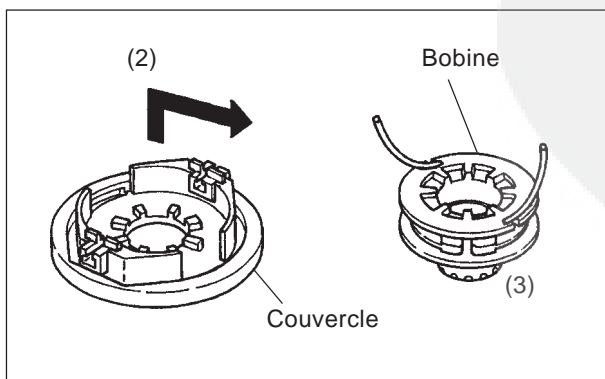
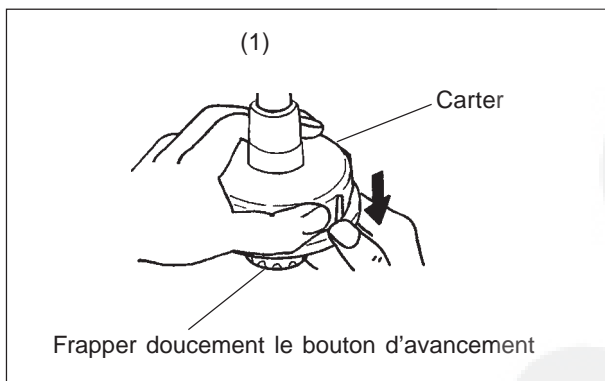


RÈGLAGE DU FIL NYLON


- Examiner soigneusement la zone de travail et les objets environnants; s'assurer qu'il n'y a aucun spectateur à moins de 15 m.
- Ne pas soumettre la tête de coupe à une vitesse de rotation supérieure à 10.000 r/min.
- Éviter que la tête ne heurte des corps étrangers durs tels que pierres, béton, branche d'arbre, bouteilles, etc....
- Afin d'augmenter la longueur du fil, frapper doucement le bouton d'avancement sur le sol, la vitesse de rotation de la tête étant inférieure à 4.500 r/min.
- Le couteau sur la plaque de protection ajuste automatiquement la largeur de coupe à 40 cm en coupant régulièrement les fils nylon quand l'outil commence à tourner.
- Si vous voulez une largeur de coupe inférieure au maximum de 40 cm, coupez les fils nylon à longueur égale.

ATTENTION

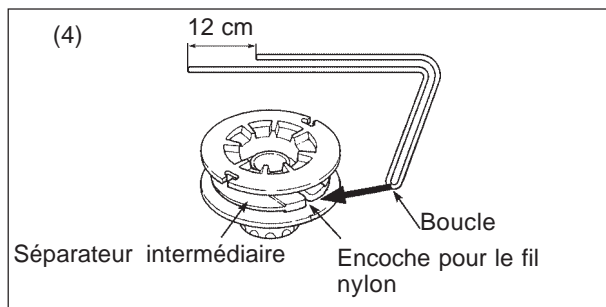
Utilisez uniquement du fil souple non métallique et répondant aux spécifications du constructeur.



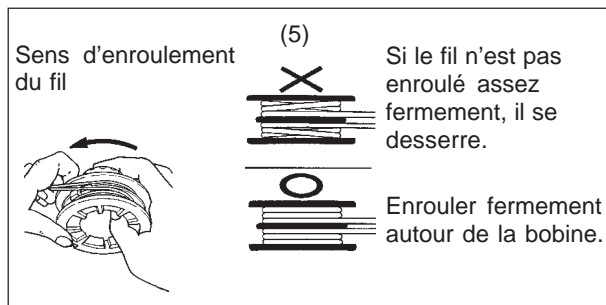
REMPACEMENT DU FIL NYLON

ATTENTION  **DANGER**
NE JAMAIS MANQUER DE TOUT D'ABORD ARRÊTER LE MOTEUR ET S'ASSURER QUE LA TÊTE DE COUPE A CESSÉ DE TOURNER AVANT DE COMMENCER LE REMPLACEMENT DU FIL NYLON.

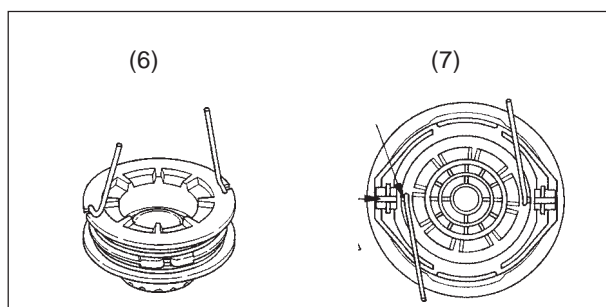
- 1) Appuyer sur les "ergots de fixation" (en 2 endroits) vers l'intérieur et soulever le couvercle pour l'enlever. Il est plus facile d'enlever les pièces l'une après l'autre.
- (2) Enlever la bobine.
- (3) Quand il n'y a pratiquement plus de fil sur la bobine, enlever la petite longueur restante et installer une nouvelle longueur de fil en suivant les étapes (4) et suivantes.
Si une partie du fil se trouve "emmêlée et bloquée", enlever la totalité du fil, couper la partie "emmêlée et bloquée" et réinstaller le fil restant en suivant les étapes (4) et suivantes.



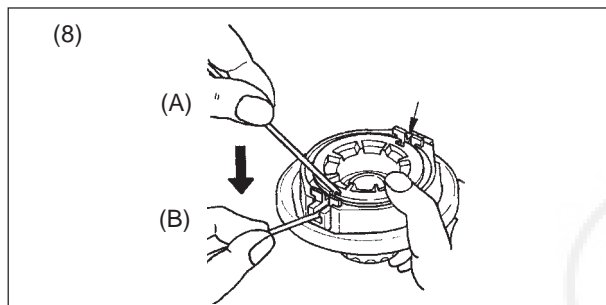
- (4) Plier le fil en laissant approximativement 12 cm de distance entre les deux extrémités et passer la boucle dans l'encoche du séparateur intermédiaire situé sur la bobine.



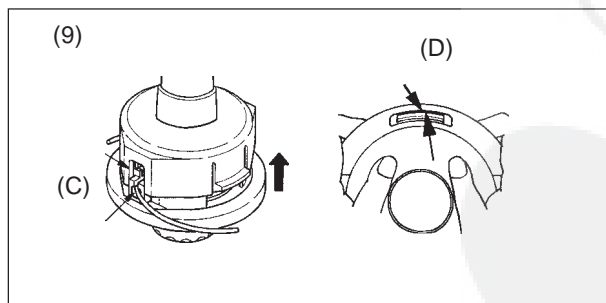
- (5) Enroulez fermement le fil sur la bobine en suivant le "sens d'enroulement du fil RH".



- (6) Quand le fil est presque complètement enroulé, accrocher respectivement chacune de ses extrémités dans les encoches de la bobine pour maintenir le fil en place, tout en laissant chaque extrémité dépasser d'environ 10 cm par rapport à l'encoche.
- (7) Placer la bobine dans le carter avec la face de la bobine portant une lettre tournée vers l'utilisateur.



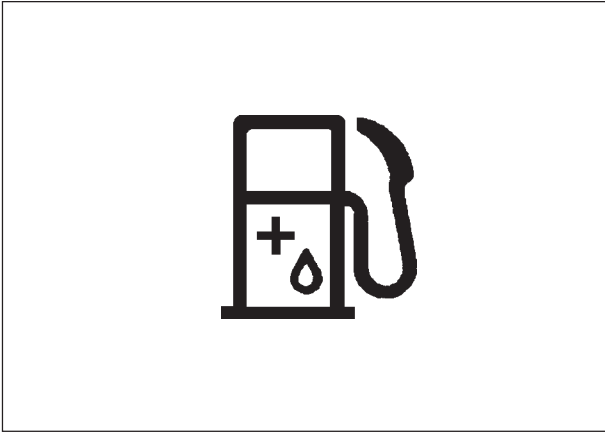
- (8) Tirer le fil pour le faire sortir du carter.
(A) Enlever le fil de "l'encoche de maintien du fil" et (B) le faire passer par le "trou de passage de fil de l'œillet".



- (9) Assembler le couvercle et le carter.
(C) Aligner les "œillets" du couvercle avec les "logements" correspondants du carter, puis (D), en appuyant dessus, faire rentrer les ergots de fixation du carter dans les orifices de fixation du couvercle et s'assurer que l'assemblage ainsi réalisé est bien verrouillé.

ATTENTION ⚠ DANGER
S'ASSURER QUE L'EXTÉRIEUR DE CHAQUE ERGOT DE FIXATION S'ENGAGE BIEN À FOND DANS SON ORIFICE DE FIXATION RESPECTIF. SI LES ERGOTS NE SONT PAS SOLIDEMENT FIXÉS, LE COUVERCLE OU LES PIÈCES INTERNES PEUVENT SE DÉTACHER ET ÊTRE PROJETÉS EN L'AIR, AVEC DANGER DE BLESSURE SÉRIEUSE.

FONCTIONNEMENT

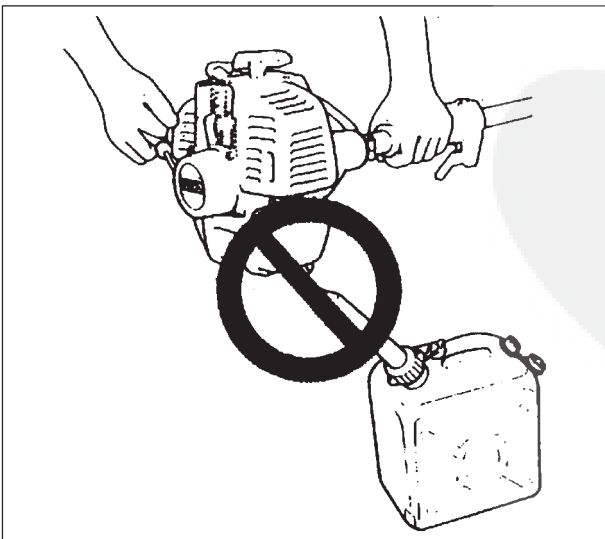
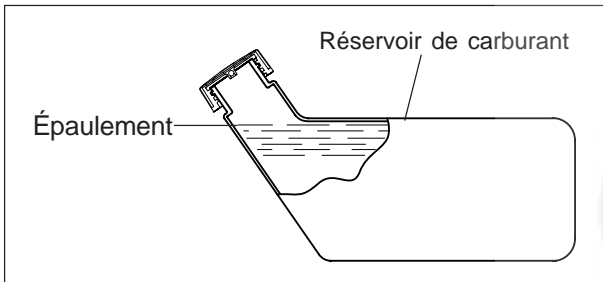


CARBURANT

- Le carburant est un mélange de **Super sans plomb 95 (exclusivement)**, et d'huile minérale ou semi-synthétique spéciale pour moteurs 2 temps refroidis par air, de grande marque. N'utilisez pas de carburant contenant de l'alcool à brûler ou plus de 10 % d'alcool éthylique.
- Une huile moteur deux temps conforme à la norme ISO-L-EGD (ISO/CD 13738), JASO FC et l'huile deux temps ECHO Premium 50 : 1. Vérifiez à faire un mélange correct mélange 50 : 1 (**2 %**).
 - Ne pas mélanger directement dans le réservoir de la machine.
 - Ne pas renverser d'essence ou d'huile. Ne jamais oublier d'essuyer toute trace de carburant.
 - Manipuler l'essence avec précaution, c'est un produit facilement inflammable.
 - Toujours stocker l'essence dans un conteneur approprié.

REMARQUE

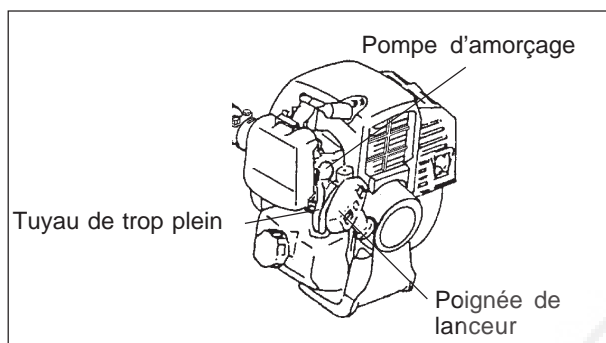
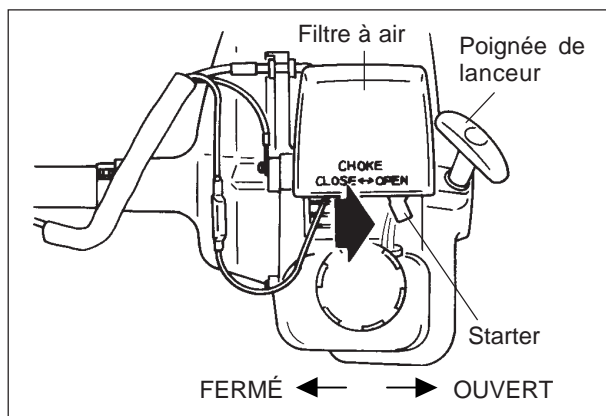
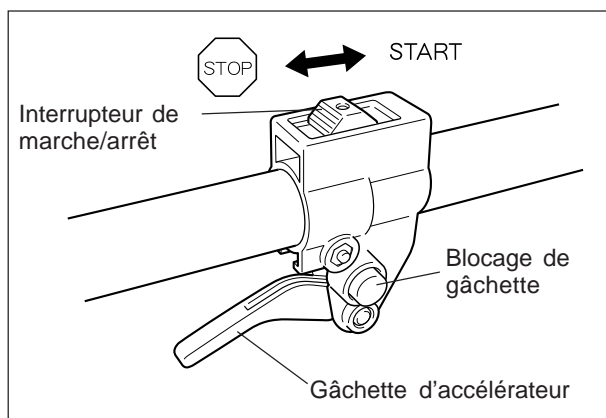
Le carburant vieillit quand il est stocké. Ne mélangez que pour une consommation de trente (30) jours au plus. Ne faites pas le mélange directement dans le réservoir.



MANIPULATION DU CARBURANT

ATTENTION ⚠ DANGER
APRÈS AVOIR FAIT LE PLEIN DE CARBURANT, REFERMEZ SOIGNEUSEMENT LE BOUCHON DE RÉSERVOIR ET VÉRIFIEZ QU'IL N'Y AIT PAS DE FUITE. EN CAS DE FUITE, RÉPAREZ AVANT TOUTE NOUVELLE UTILISATION CAR IL Y A DANGER D'INCENDIE.

- Ne fumez pas et ne mettez pas le carburant à proximité de flammes ou d'étincelles.
- Remplissez toujours le réservoir à l'extérieur. Ne versez pas de carburant à l'intérieur.
- Desserrez toujours lentement le bouchon pour relâcher la pression du réservoir.
- Ne faites pas le plein quand le moteur est chaud ou en marche.
- Utilisez toujours un récipient approuvé pour la sécurité.
- Il est interdit de remplir le réservoir d'essence au dessus de l' épaulement du réservoir.
- Après le plein, essuyez toutes traces de carburant répandu.
- Eloignez-vous toujours à au moins 3 m de l'endroit où vous avez fait le plein avant de démarrer le moteur.
- Ne rangez jamais la machine avec du carburant dans le réservoir - une fuite de carburant pourrait causer un incendie.



REMARQUE

- Vérifiez le serrage de tous les écrous, boulons et vis avant de démarre.
- Dégagez toujours la zone de travail de tous débris avant de commencer.
- Tenez toujours fermement la machine au sol.
- Quand vous tirez sur le cordon du lanceur, ne tirez pas à fond, seulement 1/2 ou 2/3 de la longueur du cordon.
- Ne laissez pas la poignée du lanceur retourner brutalement contre le carter.

DÉMARRAGE DU MOTEUR A FROID

ATTENTION ⚠ DANGER

- QUAND LE MOTEUR DÉMARRE, L'OUTIL DE COUPE PEUT COMMENCER À TOURNER MEME SI LA GÂCHETTE D'ACCÉLÉRATEUR EST A LA POSITION DE BAS RÉGIME.
- QUAND LE MOTEUR EST DÉMARRÉ, ASSUREZ-VOUS QU'IL N'Y A AUCUNE VIBRATION ANORMALE NI AUCUN BRUIT ANORMAL. S'IL Y AVAIT DES VIBRATIONS OU DES BRUITS ANORMAUX, IL FAUDRAIT DEMANDER À VOTRE AGENT DE RÉPARER.
- LORSQUE L'ON DÉMARRE LE MOTEUR EN UTILISANT LE BLOCAGE DE GÂCHETTE D'ACCÉLÉRATEUR, L'OUTIL DE COUPE SE MET À TOURNER. DÈS LE DÉMARRAGE DU MOTEUR, ACTIONNER LÉGÈREMENT LA GÂCHETTE D'ACCÉLÉRATEUR, AFIN DE NEUTRALISER IMMÉDIATEMENT LE BLOCAGE DE GÂCHETTE. NE JAMAIS UTILISER LE BLOCAGE DE GÂCHETTE PENDANT LE FONCTIONNEMENT DE LA MACHINE.

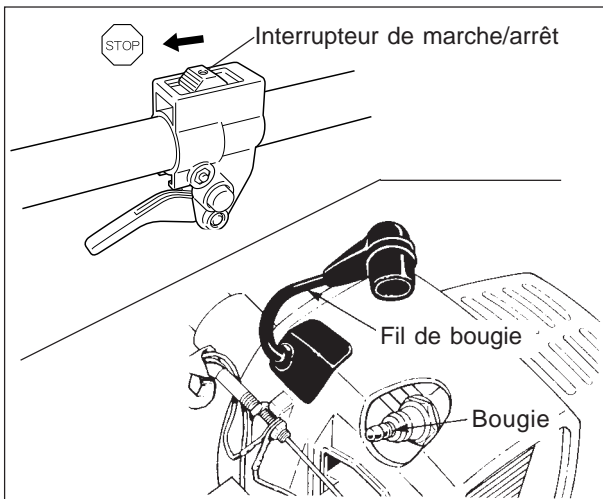
- Avant de démarrer le moteur, bien s'assurer que l'outil de coupe ne soit pas en contact avec le sol ou avec d'autres objets.
- Poussez l'interrupteur de marche/arrêt vers le haut à la position "START".
- Actionnez la pompe d'amorçage jusqu'à ce que le mélange soit visible dans le tuyau transparent de retour du mélange.
- Mettez le starter en position FERMÉ en tirant la manette vers le haut.
- Actionnez la poignée de lanceur jusqu'à ce que le moteur produise sa première explosion.
- Mettez le starter en position OUVERT en repoussant la manette vers le bas.
- Actionnez à nouveau le lanceur pour démarrer le moteur puis laisser le moteur chauffer pendant quelques instants.
- En cas de démarrage difficile, utiliser le blocage de gâchette. (Appuyer à fond sur la gâchette d'accélérateur tout en appuyant légèrement sur le bouton de blocage de gâchette, puis relâcher l'accélérateur afin de rendre le blocage de gâchette actif. Dès le démarrage du moteur, actionner légèrement la gâchette d'accélérateur, afin de neutraliser immédiatement le blocage de gâchette.)

DÉMARRAGE DU MOTEUR A CHAUD

- Placez l'interrupteur Marche/Arrêt en position "START".
- Assurez que le starter soit en position OUVERT.
- Si le réservoir de mélange n'est pas vide, actionnez la poignée de lanceur pour démarrer le moteur.
- Si le réservoir est vide, refaites le plein puis actionnez la pompe d'amorçage jusqu'à ce que le mélange soit visible dans le tuyau transparent de retour du mélange. Actionnez alors la poignée du lanceur pour démarrer le moteur.

REMARQUE

Si le moteur ne démarre pas au bout de quatre tentatives, procédez comme pour le démarrage à froid.

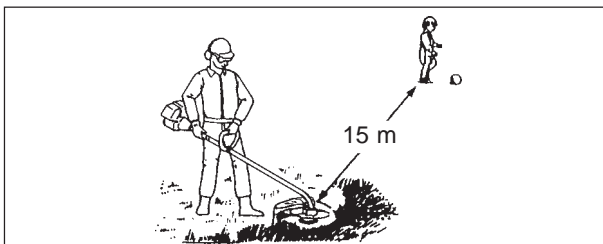


ARRÊT DU MOTEUR

- Relâchez la gâchette d'accélérateur et laissez le moteur ralentir.
- Poussez l'interrupteur de marche/arrêt vers le bas à la position "STOP".

ATTENTION ⚠ DANGER
SI LE MOTEUR NE S'ARRÊTE PAS, FERMEZ LE STARTER POUR FAIRE CALER LE MOTEUR. DEMANDEZ A VOTRE AGENT ECHO D'EXAMINER ET DE REPARER L'INTERRUPTEUR AVANT DE REMETTRE LA MACHINE EN SERVICE.

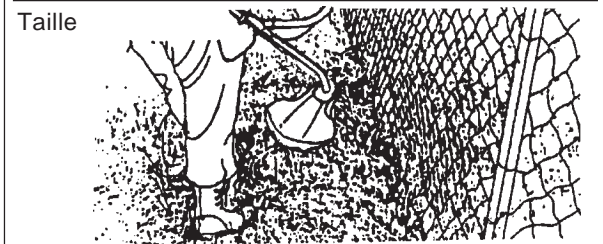
Déconnectez toujours le fil de la bougie pour empêcher tout démarrage intempestif du moteur avant de travailler sur la machine ou avant de la laisser.



UTILISATION DE LA MACHINE

Avertissez les personnes présentes et vos compagnons de travail et empêchez les enfants et les animaux de s'approcher à moins de 15 m quand le coupe-herbe est en marche.

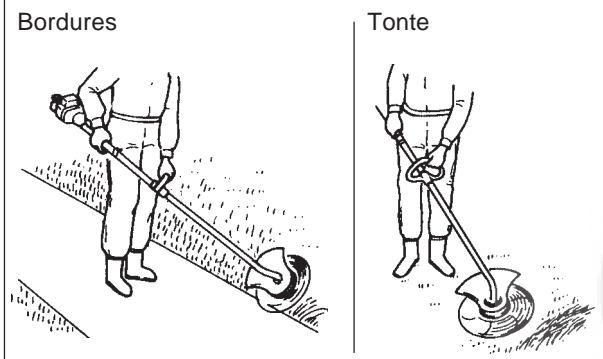
Les personnes travaillant dans le rayon de 15 m doivent porter la même tenue de protection que celle qui est recommandée pour l'opérateur.



TAILLE

Le fil nylon vous permet de tailler le long des murs et des clôtures.

Il est préférable de couper de droite à gauche en marchant derrière la machine parallèlement au mur ou à la clôture. Les débris sont ainsi projetés à distance de l'opérateur.



BORDURES

Le fil nylon ne doit servir qu'à couper l'herbe et ne convient pas à la coupe des rigoles en bordure des allées empierrées ou bétonnées, etc..

Faites basculer la machine verticalement comme indiqué sur l'illustration et utilisez seulement la pointe du fil pour tailler la végétation.

TONTE

Le fil nylon est capable de tondre de grandes surfaces d'herbes denses.

Utilisez la longueur standard de fil de 13 à 15 cm et mettez à plein régime.

Si vous tondez des terrains entretenus, comme les pelouses, tenez la tête parallèle au sol pour éviter d'écorcher le gazon.

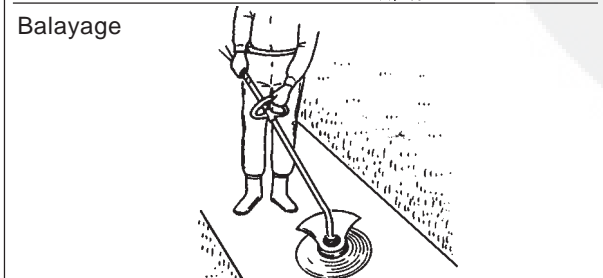


DÉSHERBAGE

La coupe des herbes au ras du sol est très facile avec le fil nylon.

On peut désherber sans problème autour des arbres et des buissons mais il faut veiller à ne pas abimer l'écorce des jeunes arbres fragiles.

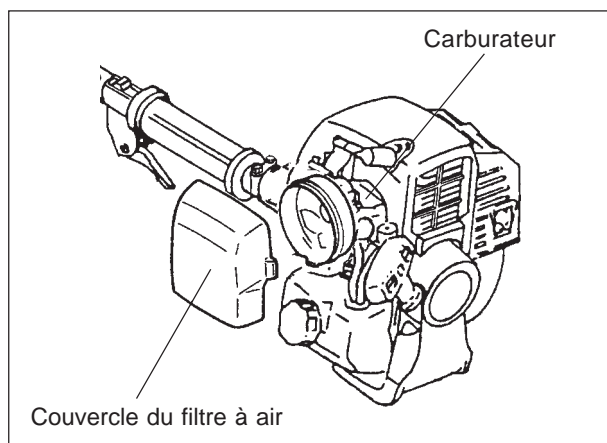
Dans les parterres, n'oubliez jamais que le fil nylon coupe sur un tour complet si vous ne voulez pas couper les fleurs en même temps que les mauvaises herbes.



BALAYAGE

On peut aussi balayer très rapidement les herbes et autres débris sur les surfaces dures.

SOINS ET ENTRETIEN



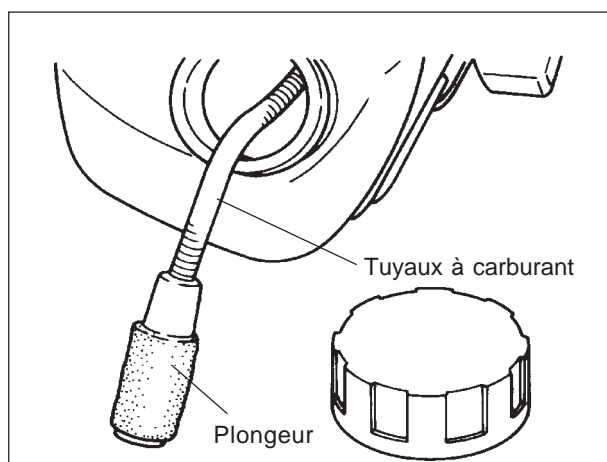
- En cas de doute ou de problème, prière de contacter votre revendeur ECHO.

NETTOYAGE DU FILTRE À AIR

- Fermez le starter et retirez le couvercle du filtre à air.
- Retirez le filtre à air (le filtre se trouve à l'intérieur du couvercle).
- Nettoyez le filtre à la brosse ou à l'air comprimé.
- Remettez le filtre et le couvercle en place.

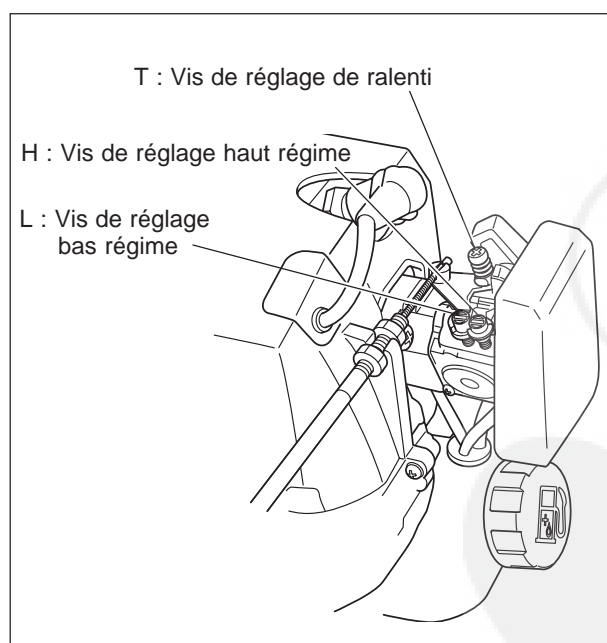
REMARQUE

Si le filtre est très sale, ou déformé, le remplacer.



REMPACEMENT DU PLONGEUR

- Utilisez un fil de fer pour décrocher le plongeur par l'ouverture du réservoir.
- Retirez l'ancien plongeur.
- Posez un nouveau plongeur.



RÉGLAGE DU CARBURATEUR

ATTENTION ⚠ DANGER
UNE FOIS LE CARBURATEUR RÉGLÉ, L'OUTIL COUPE DOIT RESTER IMMOBILE AU RALENTI AFIN D'ÉVITER DES RISQUES DE BLESSURES GRAVES.

Chaque machine est soumise à des essais en usine et le carburateur est réglé avec précision pour donner une performance optimale.

Avant de régler le carburateur, nettoyez ou changez le filtre à air, démarrez le moteur et faites-le tourner quelques minutes pour l'amener à la température d'utilisation.

Procéder comme suit pour régler le carburateur:

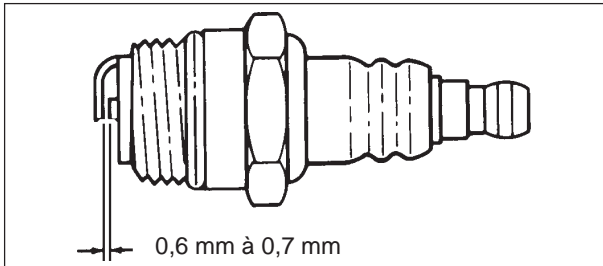
1. Tourner le pointeau de bas régime (L) et de haut régime (H) dans le sens antihoraire pour arrêter le moteur.
2. Démarrer le moteur et tourner la vis de réglage de ralenti (T) dans le sens oraire jusqu'à ce que l'outil coupe commence à tourner, puis la ramener en arrière jusqu'à ce que l'outil coupe s'immobilise. Tourner la vis (T) de 1/4 de tour supplémentaire dans le sens antihoraire.
3. Accélérer à pleins gaz pendant 2 à 3 secondes pour purger l'excédent de carburant du moteur, puis le laisser tourner au ralenti. Accélérer à font pour vérifier que le moteur passe du ralenti au régime maximum en douceur.

ATTENTION

Régler la vis de réglage du ralenti (T) pour ne pas faire tourner l'outil coupe au démarrage.
En cas de problème du carburateur, consulter votre distributeur ou votre revendeur.

CONTRÔLER LE SYSTEME D'ALIMENTATION EN CARBURANT

- Contrôler avant chaque utilisation.
- Après un remplissage du réservoir d'essence, s'assurer que le carburant ne fuit pas ou ne suinte pas autour du tuyau d'essence, du passe-tuyau ou du bouchon de réservoir d'essence.
- En cas de fuite ou de suintement d'essence, il y a un danger de feu. Arrêter d'utiliser la machine immédiatement et demander à votre marchand-réparateur de contrôler ou de remplacer le système.



CONTRÔLE DES BOUGIES D'ALLUMAGE

- Vérifiez l'écartement qui doit être de 0,6 à 0,7 mm.
- Examinez l'état d'usure des électrodes.
- Recherchez les traces d'huile ou autres dépôts sur l'isolateur.
- Changez la bougie si nécessaire, serrez de 15 à 17 N•m (de 150 à 170 kgf•cm).

CONTRÔLE DU REFROIDISSEMENT

IMPORTANT

Pour maintenir la température de fonctionnement du moteur, l'air de refroidissement doit circuler librement sur les ailettes du cylindre. Ce flux d'air dégage la chaleur de combustion produite par le moteur.

La surchauffe et le grippage du moteur peuvent se produire dans les circonstances suivantes:

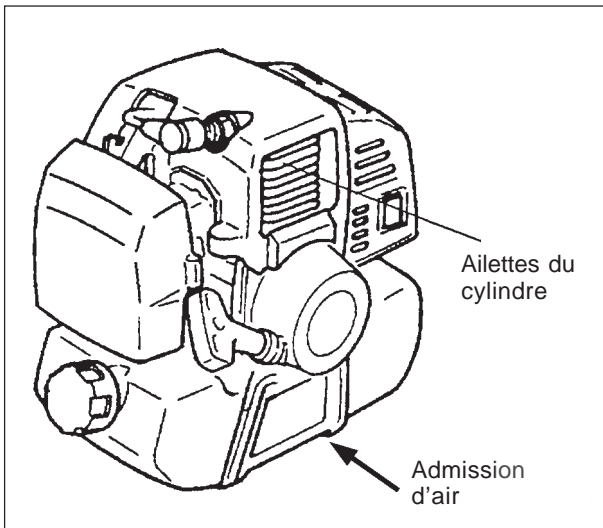
- Blocage de l'admission d'air empêchant l'air de refroidissement d'atteindre le cylindre,

ou

- Accumulation de poussières et d'herbe sur l'extérieur du cylindre. Ceci isole le moteur et empêche la chaleur de se dégager.

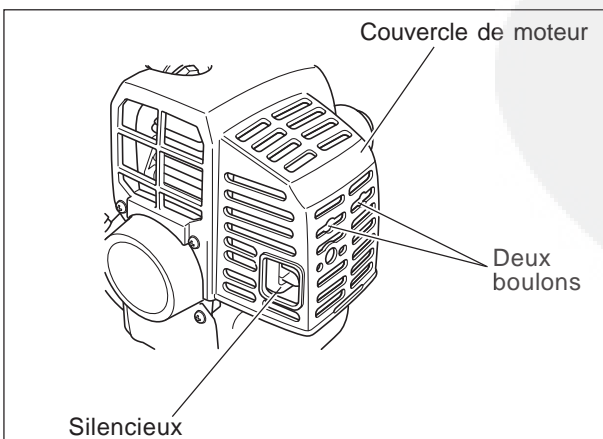
L'entretien normal comporte le dégagement des passages de refroidissement et le nettoyage des ailettes du cylindre. Toute panne causée par un manque d'entretien ne sera pas couverte par la garantie.

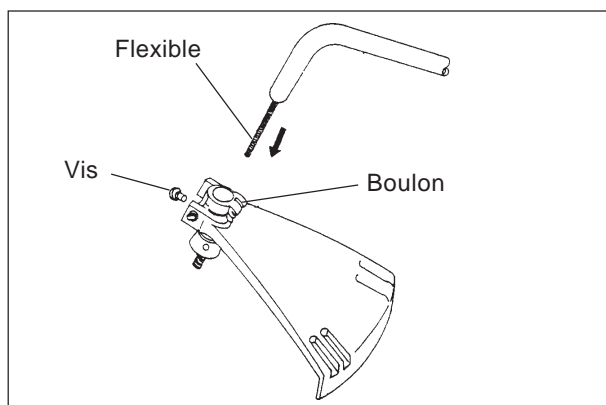
- Enlevez la poussière et les saletés accumulées entre les ailettes.



NETTOYAGE DU SILENCIEUX

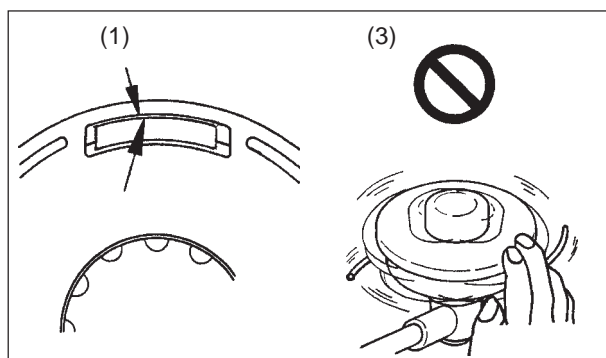
- Enlevez les dépôts sur le silencieux et serrez fermement les deux boulons.





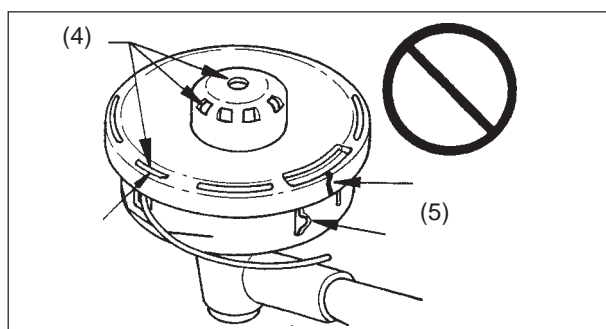
LUBRIFICATION DE L'ARBRE DE TRANSMISSION (Flexible)

1. Déposez le capot de protection en plastique.
2. Desserrez la vis et le boulon et enlevez le palier.
3. Sortez le flexible du tube d'arbre de transmission.
4. Essuyez le flexible et enduisez le d'une fine couche de graisse au lithium (10 à 20 g de graisse).
5. Remontez en suivant l'ordre inverse du démontage.



VÉRIFICATION DE LA TÊTE DE COUPE À FIL NYLON

- (1) S'assurer que l'extérieur de chaque ergot de fixation s'engage bien à fond dans son orifice de fixation respectif dans le couvercle.
- (2) Vérifier le bon montage de la tête de coupe sur la machine et, si besoin, la resserrer.
- (3) Vérifier si la tête de coupe est voilée ou si elle fait un bruit anormal en la faisant tourner à la main. Si la tête est voilée ou fait un bruit anormal, elle peut provoquer des vibrations anormales ou elle peut se desserrer en cours d'utilisation, ce qui est alors cause de danger.
- (4) Examiner l'usure du couvercle et de la partie inférieure de la bobine. Si un fendillement apparaît sur le bouton d'avancement du fil ou en cas d'apparition de fendillement sur le dessous du couvercle remplacer sans délai par une pièce neuve.
- (5) Vérifier toute trace de casse ou fêlure sur la tête de coupe. Remplacer sans faute toute pièce présentant des traces de casse ou fêlure.



GUIDE D'ENTRETIEN

ORGANE	ENTRETIEN	PAGE	AVANT EMPLOI	MENSUEL
Filtre à air	Nettoyer/changer	19	•	
Filtre à carburant	Inspecter/nettoyer/changer	19	•	
Bougie d'allumage	Inspecter/nettoyer/ajuster/changer	20		•
Carburateur	Ajuster/changer et ajuster	19		•
Circuit de refroidissement	Inspecter/nettoyer	20	•	
Silencieux	Inspecter/serrer/nettoyer	20	•	
Tube d'arbre	Graisser	21		•*
Démarrreur	Inspecter	(22)	•	
Couteau coupe fil	Inspecter/nettoyer	-	•	
Circuit d'alimentation	Inspecter	20	•	
Vis, boulons et écrous	Inspecter, serrer/changer	-	•	

IMPORTANT

Les délais d'entretien donnés sont un maximum. La fréquence de l'entretien reste à définir suivant l'usage et l'expérience.

* Ou 50 heures au plus.

DÉPANNAGE

Problème		Cause	Remède
Moteur	- dur au démarrage - ne démarre pas		
Moteur tourne	Essence au carburateur → Pas d'essence au carburateur	<ul style="list-style-type: none"> • Plongeur encrassé • Circuit carburant encrassé • Carburateur 	<ul style="list-style-type: none"> • Nettoyer/changer • Nettoyer • Voir votre fournisseur ECHO
	↓ Essence au cylindre → Pas d'essence au cylindre	<ul style="list-style-type: none"> • Carburateur 	<ul style="list-style-type: none"> • Voir votre fournisseur ECHO
	↓ Essence coule sur silencieux	<ul style="list-style-type: none"> • Mélange trop riche 	<ul style="list-style-type: none"> • Ouvrir starter • Nettoyer/changer filtre air • Régler carburateur • Voir votre fournisseur ECHO
	↓ Étincelle sur fil de bougie → Pas d'étincelle sur fil bougie	<ul style="list-style-type: none"> • Pas de contact allumage • Défaut électrique 	<ul style="list-style-type: none"> • Mettre contact • Voir votre fournisseur ECHO
	↓ Étincelle sur bougie → Pas d'étincelle sur bougie	<ul style="list-style-type: none"> • Ecartement incorrect • Bougie calaminée • Bougie humide • Bougie défectueuse 	<ul style="list-style-type: none"> • Ajuster de 0,6 à 0,7mm • Nettoyer/changer • Nettoyer/changer • Changer bougie
Moteur ne tourne pas		<ul style="list-style-type: none"> • Problème interne 	<ul style="list-style-type: none"> • Voir votre fournisseur ECHO
Moteur en marche	Cale ou accélère mal	<ul style="list-style-type: none"> • Filtre d'air encrassé • Filtre carburant encrassé • Reniflard bouché • Bougie • Carburateur • Circuit de refroidissement bouché • Échappement/silencieux bouché 	<ul style="list-style-type: none"> • Nettoyer/changer • Nettoyer/changer • Nettoyer • Nettoyer et ajuster/changer • Ajuster • Nettoyer • Nettoyer

Dispositif présent sur ce modèle: "i-Start" (GT-2150SI)

Le dispositif "i-start" produit l'énergie cinétique nécessaire pour donner à l'embellage la vitesse de rotation permettant le démarrage du moteur, et ce sans effet de "retour".
Le dispositif "i-start" rend le démarrage plus facile que vous ne l'avez jamais espéré.

ATTENTION ⚠ DANGER

- SI IL EST IMPOSSIBLE D'ACTIONNER DOUCEMENT LA POIGNÉE DE LANCEUR, LA CAUSE DU PROBLÈME EST UNE PANNE INTERNE DU MOTEUR. IL FAUT ALORS IMPÉRATIVEMENT CONSULTER VOTRE MARCHAND-RÉPARATEUR. SI LE DISPOSITIF EST DÉMONTÉ PAR INADVERTANCE, IL Y A RISQUE DE BLESSURE.



- SOYEZ PRUDENT, CAR IL PEUT PARFOIS Y AVOIR UN LÉGER DÉCALAGE ENTRE LE MOMENT OÙ L'ON TIRE SUR LA POIGNÉE DE STARTER ET L'INSTANT OÙ LE MOTEUR DÉMARRE.

ATTENTION ⚠ DANGER

- TOUTES LES OPERATIONS D'ENTRETIEN OU DE DÉPANNAGE QUI NE SONT PAS DÉCRITES DANS LE MANUEL D'UTILISATION DOIVENT ÊTRE EFFECTUÉES PAS UN RÉPARATEUR QUALIFIÉ.
- LES VAPEURS D'ESSENCE SONT EXTRÊMEMENT INFLAMMABLES ET PEUVENT PROVOQUER UN INCENDIE ET/OU UNE EXPLOSION. NE VÉRIFIEZ JAMAIS L'ÉTINCELLE DE BOUGIE À PROXIMITÉ DU TROU DE BOUGIE DU CYLINDRE, SOUS PEINE DE RISQUE DE BLESSURE GRAVE.

IMPORTANT

Il y a risque d'endommager le moteur si on l'arrête sans l'avoir préalablement fait revenir au ralenti (régime moteur bas).
Sauf en cas d'urgence absolue, toujours arrêter le moteur après l'avoir fait tout d'abord revenir au ralenti (régime moteur bas).

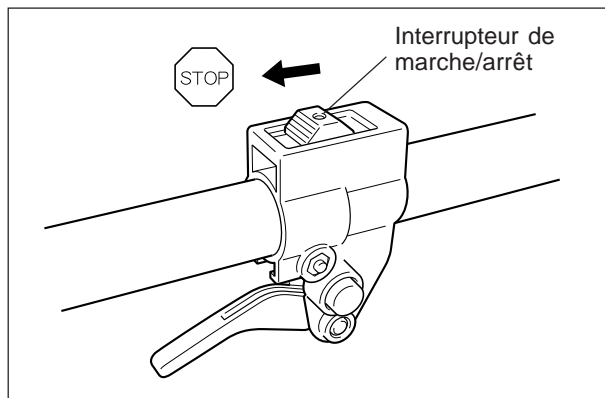
REMISAGE

REMISAGE DE LONGUE DURÉE (Plus de 60 jours)

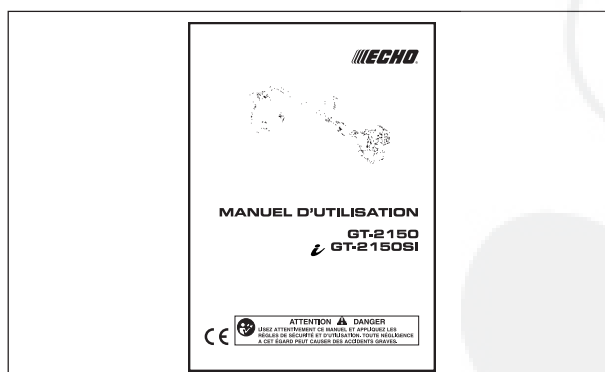
Ne rangez pas votre machine pendant une longue période (60 jours ou plus) sans prendre les mesures de protection requises, en particulier ce qui suit:

1. Stocker l'appareil dans un endroit sec, à l'abri de la poussière, hors de portée des enfants et de toute personne non autorisée.

ATTENTION ⚠ DANGER
NE RANGEZ PAS DANS UN LOCAL OU LES VAPEURS D'ESSENCE PEUVENT S'ACCUMULER OU ETRE EXPOSEES A UNE FLAMME OU A DES ETINCELLES.




2. Poussez l'interrupteur Marche-Arrêt vers le bas à la position "STOP".
3. Nettoyez l'extérieur en enlevant toute la graisse, l'huile, les saletés et les débris.
4. Effectuez toutes les tâches périodiques de graissage et d'entretien.
5. Serrez toutes les vis et les écrous.
6. Faites une vidange complète du réservoir de carburant et tirez à plusieurs reprises sur le lanceur pour vider le carburateur.
7. Retirez la bougie et versez par le trou de bougie dans le cylindre une demi-cuillerée d'huile vierge et propre pour moteur 2 temps.
 - A. Placez un tissu propre sur le trou de bougie.
 - B. Tirez 2 à 3 fois la poignée du lanceur pour répartir l'huile dans le moteur.
8. Remontez la bougie (ne raccordez pas le câble d'allumage).



REMARQUE

- Gardez ce manuel pour vous y référer par la suite.
- Si ce Manuel d'Utilisation est devenu inutilisable ou en cas de perte, veuillez en acheter un nouveau auprès de votre marchand-réparateur ECHO.
- En cas de location de machine, prière de la louer tout en confiant bien à la personne locataire ce Manuel d'Utilisation, qui contient des explications et instructions dont l'observation est importante.
- En cas transfert du produit à un nouveau propriétaire, prière de bien veiller à remettre également le Manuel d'Utilisation.

CARACTÉRISTIQUES

		GT-2150	GT-2150SI
Masse : machine sans outil de coupe, réservoir vide machine avec outil de coupe spécifié, réservoir vide machine avec outil de coupe spécifié, réservoir plein	kg kg kg	4,3 4,7 5,2	4,5 4,9 5,4
Volume : réservoir de carburant	L	0,4	
Outil de coupe : tête à fil nylon dimension de fil nylon (diamètre) longueur de fil nylon filetage	mm m	F-4/8R 2,7 2 M8 x 1,25	
Rapport de vitesse : rapport de vitesse et graissage		Non réduction et graisse lithium bonne qualité	
Sens de rotation de l'arbre de sortie vu du dessus :		Sens des aiguilles d'une montre	
Dimensions externes : longueur x largeur x hauteur	mm	1.530 x 215 x 455	1.560 x 215 x 455
Moteur : type cylindrée puissance maximum au frein mesurée suivant ISO 8893 régime moteur à la puissance maximum régime moteur maximum recommandé vitesse de l'arbre de sortie vitesse de ralenti recommandée régime moteur à l'enclenchement de l'outil de coupe carburateur type allumage bougie d'allumage démarreur embrayage	mL (cm ³) kW r/min r/min r/min r/min r/min	Monocylindre 2 temps refroidi à air 21,2 0,57 7.500 7.500 - 3.000 3.700 A diaphragme Magnéto volant: système CDI NGK BPMR7A	
		Lanceur à rappel automatique	
		Embrayage centrifuge automatique	
Carburant : huile pourcentage consommation à puissance maximum consommation spécifique à puissance maximum	 L/h g/(kW·h)	Super sans plomb 95 (exclusivement). N'utilisez pas de carburant contenant de l'alcool à brûler ou plus de 10 % d'alcool éthylique. Huile spéciale pour moteur 2 temps refroidis par air. Une huile moteur deux temps conforme à la norme ISO-L-EGD (ISO/CD 13738), JASO FC et l'huile deux temps ECHO Premium 50 : 1. 50 : 1 (2 %) 0,56 730	
Niveau pression acoustique : (EN 27917) LpAav=	dB(A)	97	97
Niveau de puissance acoustique garanti : (2000/14/CE) LWA =	dB(A)	112	112
Vibrations : (ISO 7916) ralenti emballement	m/s ² m/s ²	7,0 9,4	7,0 9,4

Les caractéristiques, descriptions et illustrations qui figurent dans cette documentation correspondent aux données disponibles au moment de la mise sous presse mais elles peuvent être modifiées sans préavis.

Les illustrations peuvent inclure du matériel et des accessoires en option et peuvent par ailleurs ne pas présenter tout le matériel standard.

DÉCLARATION "CE" DE CONFORMITÉ

Le fabricant soussigné:

KIORITZ CORPORATION
7-2 SUEHIROCHO 1-CHOME
OHME CITY ; TOKYO 198-8711
JAPON

COUPE-BORDURE PORTATIF A MOTEUR THERMIQUE

Marque : **ECHO**
Type : **GT-2150**
GT-2105SI

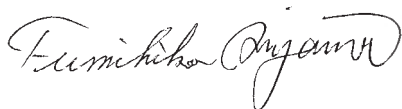
est conforme:

- * aux dispositions relatives à l'application de la Directive **98/37/CEE (1998)**
(utilisation de la norme harmonisée **ISO 11806 (EN 31806)**)
 - * aux dispositions relatives à l'application de la Directive **89/336/CEE**
(utilisation des normes harmonisées **EN 50081-1, EN 50082-1, EN 55014 et EN 55022**)
 - * aux dispositions relatives à l'application de la Directive **2002/88/CE**
 - * aux dispositions relatives à l'application de la Directive **2000/14/CE**
- Conformité évaluée selon la procédure de **Contrôle Interne de la Production (ANNEXE V)**

		GT-2150	GT-2150SI
Niveau de puissance acoustique mesuré	dB(A)	109	109
Niveau de puissance acoustique garanti	dB(A)	112	112

Fait à Tokyo
le 1er Mai 2004

KIORITZ CORPORATION



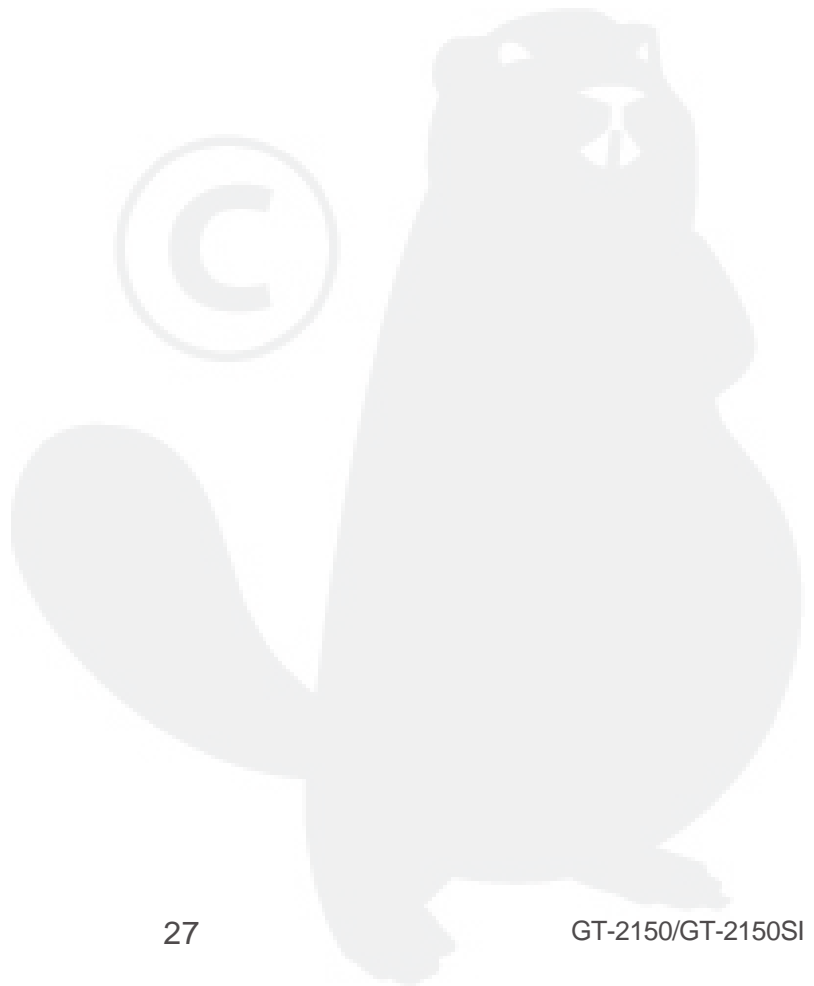
F. AIYAMA, DIRECTEUR GENERAL

F

MÉMORANDUM



MÉ MORANDUM





KIORITZ CORPORATION

7-2 SUEHIROCHO 1-CHOME, OHME, TOKYO 198-8711, JAPON
Téléphone: 81-428-32-6118. Télécopieur: 81-428-32-6145.

IMPORTATEUR EXCLUSIF:

Etablissements P.P.K.

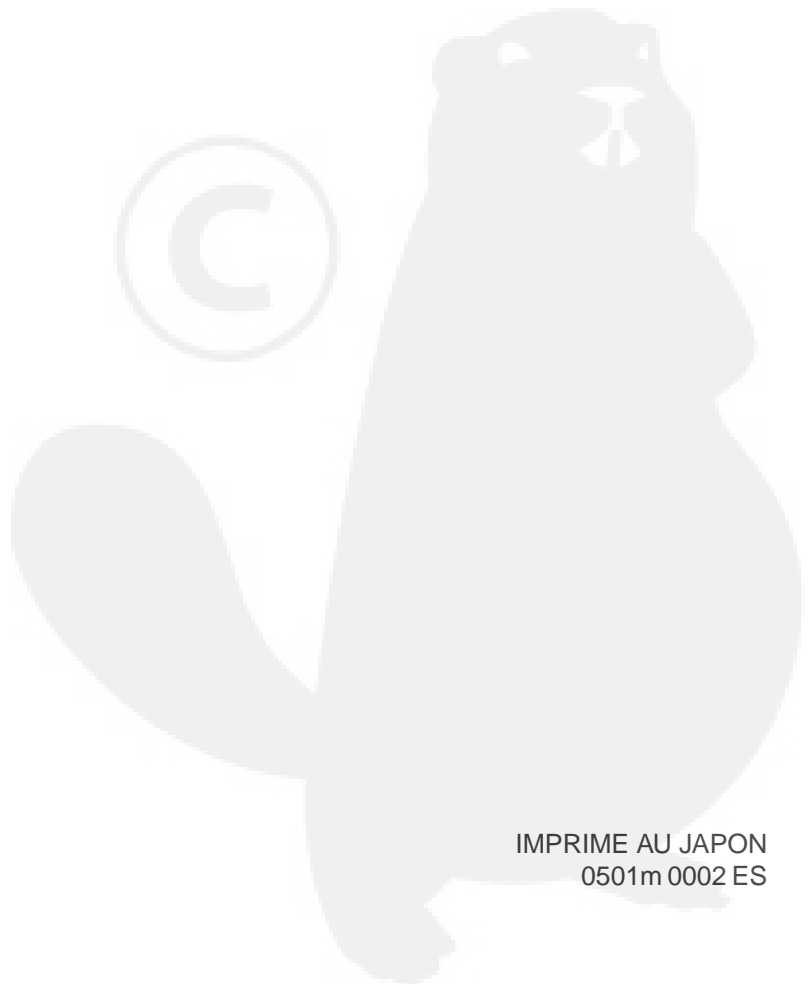
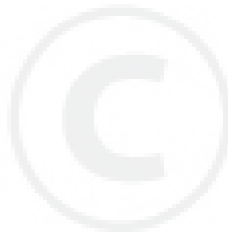
Z.I. du Chemin Vert 10-16, rue de l'Angoumois

95811 ARGENTEUIL Cedex

Téléphone 01-34-11-50-50 Télécopieur 01-39-81-68-58

RCS PONTOISE B 572 231 066

ECHO®



X771 000 42 2
X771227-4102

© 2004  **KIORITZ CORPORATION**

IMPRIME AU JAPON
0501m 0002 ES