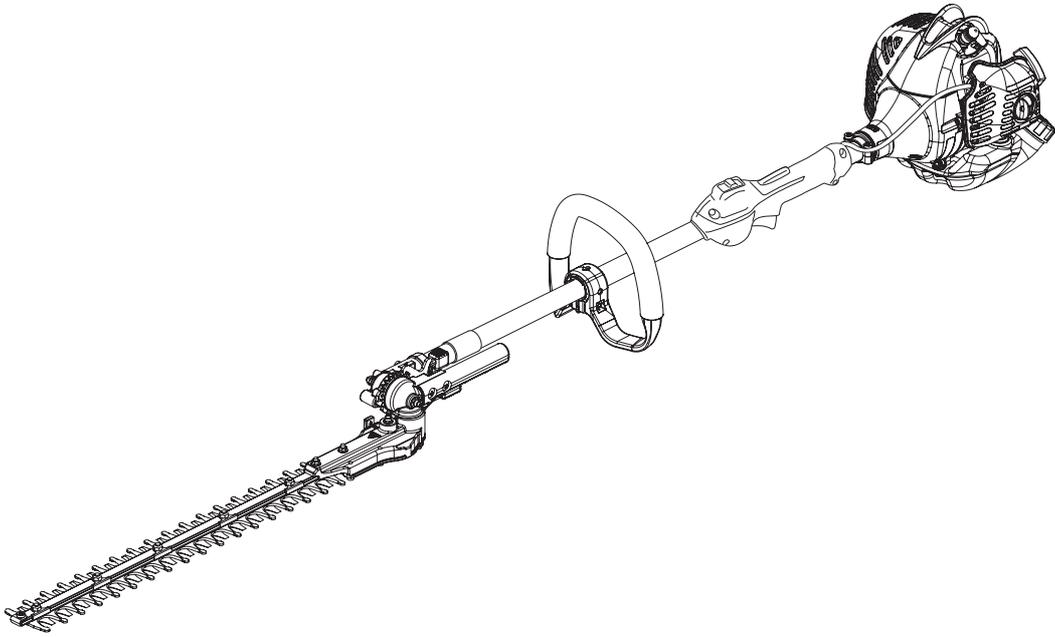




NL NEDERLANDS
(Oorspronkelijke instructies)



BEDIENINGSHANDLEIDING

HEGGENSCHAAR HCAS-235ES-LW

WAARSCHUWING

LEES DE INSTRUCTIES AANDACHTIG DOOR EN VOLG DE
REGELS VOOR VEILIG GEBRUIK.
HET NIET OPVOLGEN VAN DEZE INSTRUCTIES EN REGELS
KAN ERNSTIG LETSEL TOT GEVOLG HEBBEN.



Belangrijke informatie

Lees de bedieningshandleiding voordat u het product gaat gebruiken.

○ Juist gebruik van dit product

- ♦ ECHO heggenmachines zijn lichte en krachtige machines met een benzinemotor, ontworpen voor het snoeien van heggen en struiken.
- ♦ Gebruik deze machine niet voor andere dan de hiervoor genoemde doeleinden.

○ Gebruikers van het product

- ♦ U dient dit product niet te gebruiken voordat u de bedieningshandleiding goed hebt gelezen en de inhoud ervan hebt begrepen.
- ♦ Dit product mag niet door iemand worden gebruikt die de bedieningshandleiding niet goed heeft gelezen, die een verkoudheid heeft, vermoeid is of anderszins in een slechte fysieke conditie is. Ook kinderen mogen dit product niet gebruiken.
- ♦ Houd er rekening mee dat de gebruiker verantwoordelijk is voor ongevallen van of gevaren voor andere personen of hun eigendommen.

○ Over uw bedieningshandleiding

- ♦ In deze handleiding vindt u de benodigde informatie voor de bediening en het onderhoud van uw product. Lees deze aandachtig en zorg ervoor dat u de inhoud begrijpt.
- ♦ Bewaar de handleiding altijd op een gemakkelijk bereikbare plaats.
- ♦ Indien u de bedieningshandleiding hebt verloren of deze onleesbaar is geworden, schaf dan een nieuw exemplaar aan bij uw ECHO-DEALER.
- ♦ De eenheden die worden gebruikt in deze handleiding zijn SI-eenheden (International System of Units). De cijfers tussen haakjes zijn referentiewaarden en er kan, in enkele gevallen, sprake zijn van kleine omrekenfouten.

○ Uitlenen en overdragen van uw product

- ♦ Indien u het product dat beschreven staat in deze handleiding uitleent aan een derde, zorgt u er dan voor dat de persoon die het product leent en ermee zal werken ook de handleiding ontvangt. Indien u dit product overhandigt aan een derde, voeg er dan de bedieningshandleiding bij.

○ Vragen

- ♦ Neem contact met uw ECHO-DEALER voor meer informatie over het product, de aankoop van verbruiksmaterialen, reparaties en andere soortgelijke vragen.

○ Kennisgevingen

- ♦ Wijzigingen van de inhoud van deze handleiding bij upgrades van het product zonder voorafgaande kennisgeving zijn voorbehouden. Sommige gebruikte illustraties kunnen verschillen van het product om de uitleg te verduidelijken.
- ♦ Raadpleeg uw ECHO-DEALER in het geval van onduidelijkheden of problemen.

○ Kenmerk van dit model: "ES" START

- ♦ "ES" START genereert voldoende draaikracht om de krukas op een zodanig toerental te brengen dat de motor aanslaat en er vrijwel geen terugslag ontstaat. "ES" START maakt het starten van de motor veel eenvoudiger dan u zou verwachten.

Fabrikant

YAMABIKO CORPORATION

7-2 SUEHIROCHO 1-CHOME, OHME, TOKIO 198-8760, JAPAN

Geautoriseerde vertegenwoordiger in Europa

Atlantic Bridge Limited

Atlantic House, PO Box 4800, Earley, Reading RG5 4GB, Verenigd Koninkrijk

Veilig gebruik van uw product	4
Waarschuwingsmededelingen.....	4
Overige aanduidingen	4
Symbolen.....	4
Plaats waar de veiligheidsticker is bevestigd.....	6
Omgaan met brandstof	7
Gebruik van de motor	7
Omgaan met het product	9
Paklijst	13
Beschrijving	14
Voordat u begint	15
Montage.....	15
Snijhoek afstellen	16
Brandstof voorbereiden	18
Motorbediening	19
De motor starten	19
De motor stoppen	20
Snoeien van heggen en struiken	21
Basissnoeien van heggen	21
Onderhoud en verzorging	22
Onderhoud en verzorging	22
Opslag	30
Opbergen gedurende langere perioden (langer dan 30 dagen)	30
Afvalverwijderingsprocedure.....	31
Specificaties.....	32
Conformiteitsverklaring	33

Veilig gebruik van uw product

Lees dit hoofdstuk nauwkeurig voordat u het product gaat gebruiken.

○ De voorzorgsmaatregelen die in dit hoofdstuk beschreven worden, bevatten belangrijke veiligheidsinformatie. Neem deze in acht.

○ U dient ook de voorzorgsmaatregelen te lezen die in de handleiding zelf staan.

Tekst gevolgd door een [diamond mark] beschrijft de mogelijk consequenties van het niet naleven van de voorzorgsmaatregelen.

Waarschuingsmededelingen

Situaties waarbij er een risico voor fysiek letsel voor de gebruiker en andere personen bestaat, worden in deze handleiding en op het product zelf door de volgende waarschuingsmededelingen aangeduid. Lees en volg zorgvuldig de regels voor een veilig gebruik.

 GEVAAR	 WAARSCHUWING	 LET OP!
Dit symbool in combinatie met het woord " GEVAAR " vestigt de aandacht op handelingen of omstandigheden die ernstig lichamelijk letsel of de dood tot gevolg kunnen hebben.	Dit symbool in combinatie met het woord " WAARSCHUWING " vestigt de aandacht op handelingen of omstandigheden die ernstig lichamelijk letsel of de dood tot gevolg kunnen hebben.	" LET OP " geeft aan dat er een potentieel gevaarlijke situatie is, die wanneer die niet wordt vermeden, licht tot matig lichamelijk letsel tot gevolg kan hebben.

Overige aanduidingen

Naast waarschuingsmededelingen worden in deze handleiding de volgende verklarende symbolen gebruikt:

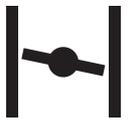
	Het pictogram met een cirkel en een schuine streep geeft aan dat hetgeen wordt getoond, verboden is.	OPMERKING	BELANGRIJK
		Deze ingesloten boodschap bevat tips voor gebruik, verzorging en onderhoud van het product..	Omkaderde tekst met het woord " BELANGRIJK " bevat belangrijke informatie over het gebruik, de controle, het onderhoud en de opslag van het product dat beschreven staat in deze handleiding.

Symbolen

In deze handleiding en op het product zelf worden diverse verklarende symbolen gebruikt. Zorg ervoor dat u volledig begrijpt wat elk symbool betekent.

Symboolvorm	Symboolbeschrijving / toepassing	Symboolvorm	Symboolbeschrijving / toepassing
	Lees de bedieningshandleiding aandachtig door		Benzine- en oliemengsel
	Draag oog-, gehoor- en hoofdbescherming		Opvoerpomp (starten)
	Veiligheid/waarschuwing	L	Afstelling van de carburateur - laagtoerentalmengsel
	Afhakken van vingers	H	Afstelling van de carburateur - hoogtoerentalmengsel

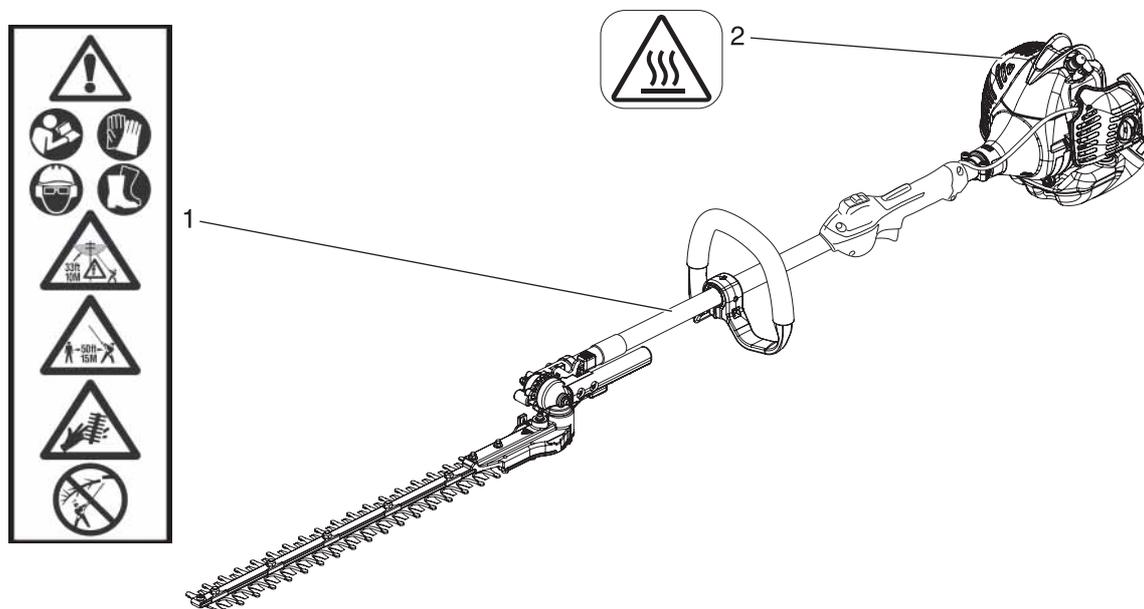
Veilig gebruik van uw product

Symboolvorm	Symboolbeschrijving / toepassing	Symboolvorm	Symboolbeschrijving / toepassing
	Noodstop	T	Afstelling van de carburateur - stationair toerental
	Gebruik het product niet op plaatsen met een slechte ventilatie		Chokebediening "Koude start" Positie (Choke dicht)
	Pas op voor vuur		Chokebediening "Draaien" Positie (Choke open)
	Pas op voor elektrische schokken		Milieubescherming!
	Pas op voor plaatsen met hoge temperatuur		Gegarandeerd geluidsvermogeniveau
	Motor starten		Dit product geleidt elektriciteit. Bewaar een afstand van ten minste 10 meter tussen product en/of gebruiker en elektrische bronnen en bedrading.
	Draag stevige handschoenen die voldoende grip geven.		Draag schoenen met verstevigde neuzen of laarzen met antislipzolen.
	Laat omstanders een afstand van minimaal 15 meter bewaren van een in werking zijnde heggenschaar om het risico van verwonding door vallende voorwerpen of rondvliegende afvaldeeltjes te verkleinen.		Wees bewust van de gevaren van vallende voorwerpen.

Veilig gebruik van uw product

Plaats waar de veiligheidsticker is bevestigd

- De veiligheidsticker, zoals hieronder getoond, is bevestigd aan de producten die in deze handleiding beschreven staan. Zorg ervoor dat u begrijpt wat de sticker betekent voordat u het product gaat gebruiken.
- Indien de sticker onleesbaar wordt door slijtage of beschadiging, of de sticker heeft losgelaten en is verloren, schaf dan een vervangende sticker bij uw dealer aan en bevestig de sticker op de plaats die in de onderstaande illustratie wordt getoond. Zorg ervoor dat de sticker altijd leesbaar is.



1. Veiligheidssticker (Onderdeelnummer X505-002890)

2. Veiligheidssticker (Onderdeelnummer X505-007710)

Veilig gebruik van uw product

Omggaan met brandstof

GEVAAR

Blijf altijd uit de buurt van vuur als u brandstof bijvult.

Brandstof is licht ontvlambaar en kan door een verkeerde omgang ermee tot brand leiden. Wees uiterst voorzichtig bij het mengen, opslaan of omgaan met brandstof, om ernstig letsel te voorkomen. Neem de volgende instructies in acht.

- Roken en open vuur is verboden bij het bijvullen van brandstof.
- Niet bijvullen als de motor nog warm is of nog draait.
- ◆ Als u dat doet, kan de brandstof ontbranden en brand veroorzaken, wat brandwonden tot gevolg kan hebben.

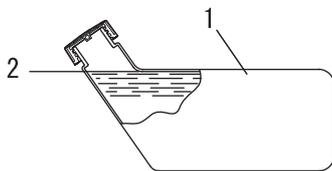
Het reservoir en de vulplaats

- Gebruik een goedgekeurd brandstofreservoir.
- De brandstoftanks/blikken kunnen onder druk staan. Draai brandstoftankdoppen altijd langzaam los zodat het drukverschil geleidelijk wordt opgeheven.
- VUL GEEN brandstof bij in een afgesloten ruimte. Vul de brandstoftank ALTIJD in de buitenlucht en op onbegroeide grond.

Gemorste brandstof kan brand veroorzaken

Neem bij het bijvullen van brandstof de volgende voorzorgsmaatregelen in acht:

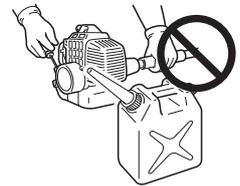
- Vul de tank niet tot aan de vulopening. Houd de brandstof op het voorgeschreven niveau (tot aan de onderzijde van de vulhals van de brandstoftank).
- Dep eventuele overgelopen of gemorste brandstof op.
- Draai de brandstofdop na het vullen goed dicht.
- ◆ Gemorste brandstof kan brand en brandwonden veroorzaken als deze ontbrandt.



1. Brandstoftank
2. Onderzijde vulhals

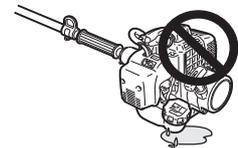
Start de motor niet op de plaats waar u brandstof hebt bijgevuld

- Start de motor niet op de plaats waar u het bijvullen van de brandstof hebt uitgevoerd. Ga ten minste 3 meter van de plaats staan waar u de brandstof hebt bijgevuld voordat u de motor start.
- ◆ Brandstof die tijdens het bijvullen is gemorst, kan brand veroorzaken indien deze ontbrandt.



Gelekte brandstof kan brand veroorzaken

- Controleer of er geen lekkages zijn rondom de brandstofvulbuis, het rubber of de dop nadat brandstof is bijgevuld.
- Indien u lekkende of uitlopende brandstof waarneemt, dient u onmiddellijk met het gebruik van het product te stoppen en contact op te nemen met uw dealer om de machine te laten repareren.
- ◆ Brandstoflekken kunnen brand veroorzaken.



Gebruik van de motor

GEVAAR

Houd de heggenschaar ten minste 10 meter verwijderd van elektrische bedrading of takken die in contact staan met elektrische bedrading

De heggenschaar met scharnierpunt is niet geïsoleerd tegen elektrische schokken. Houd de heggenschaar ten minste 10 meter verwijderd van elektrische bedrading of takken die in contact staan met elektrische bedrading.

- ◆ Het benaderen van of in contact komen met elektrische bedrading met de heggenschaar kan ernstige verwondingen of de dood tot gevolg hebben.



Veilig gebruik van uw product

⚠ WAARSCHUWING

De motor starten

Neem bij het starten van de motor extra aandachtig de volgende voorzorgsmaatregelen in acht:

- Zorg altijd dat alle handgrepen en beschermkappen op de machine zijn bevestigd
- Controleer de machine op loszittende moeren en bouten
- Controleer of er geen brandstoflekken zijn
- Controleer of de snijbladen niet beschadigd of overmatig versleten zijn. Gebruik dit product niet als u eventuele afwijkingen constateert.
- Plaats het product op een vlakke, goed geventileerde plaats
- Zorg voor genoeg ruimte rondom het product en laat geen personen of dieren toe in de buurt van het product
- Verwijder eventuele hindernissen
- De snijbladen mogen niet met de grond of met eventuele obstakels in aanraking komen
- Start de motor met de handgastrekker in de stationairstand
- Houd het product stevig tegen de grond als u de motor start
- Start de motor niet terwijl u het product in de lucht houdt
- ◆ Niet naleven van de voorzorgsmaatregelen kan een ongeval of letsel veroorzaken, of zelfs tot dodelijk letsel leiden.

Als de motor is gestart, dient u te controleren of er abnormale trillingen of geluiden zijn

- Controleer of er abnormale trillingen of geluiden zijn als de motor is gestart. Gebruik het product niet als u abnormale trillingen of geluiden waarneemt. Neem contact op met uw dealer om de machine te laten repareren.
- ◆ Ongevallen waarbij onderdelen losraken en vallen, kunnen verwondingen of ernstig letsel veroorzaken.

Geen hete onderdelen of onderdelen die onder hoge spanning staan aanraken wanneer het product in bedrijf is

Raak de volgende hete onderdelen of onderdelen die onder hoge spanning staan niet aan terwijl het product in bedrijf is of kort nadat het product is gestopt.

- Geluiddemper, bougie, tandwielkast en andere hete onderdelen
- ◆ U kunt zich branden als u een heet onderdeel aanraakt.
- Bougie, bougiekabel en andere onderdelen onder hoge spanning
- ◆ U kunt een elektrische schok krijgen als u onderdelen die onder hoge spanning staan, aanraakt terwijl het product in bedrijf is.



Veiligheid heeft de hoogste prioriteit in geval van vuur of rookontwikkeling

- Indien er vuur uit de motor komt of uit een andere plaats dan de uitlaatopening, breng dan altijd eerst uzelf in veiligheid.
- Werp met een schop zand of gelijksoortig materiaal op het vuur om te voorkomen dat het zich verspreidt, of blus het met een brandblusser.
- ◆ Een paniecreactie kan ertoe leiden dat de brand zich uitbreidt en er grotere schade ontstaat.



Uitlaatdampen zijn giftig

- De uitlaatdampen van de motor bevatten giftige gassen. Gebruik dit product niet in afgesloten ruimtes, in een kunststof kweekkas of op andere slecht geventileerde plaatsen.
- ◆ De uitlaatdampen kunnen vergiftiging veroorzaken.



Schakel de motor uit als u het product controleert of onderhoudt

Neem de volgende voorzorgsmaatregelen in acht als u het product controleert of onderhoudt na gebruik:

- Schakel de motor uit en probeer niet het product te controleren of te onderhouden voordat de motor is afgekoeld
- ◆ U kunt zich branden.
- Verwijder de bougiekap voordat u controle- of onderhoudswerkzaamheden uitvoert
- ◆ Als het product onverwacht start, kan dit een ongeval veroorzaken.

Bougie controleren

Neem de volgende voorzorgsmaatregelen in acht wanneer u de bougie controleert.

- Indien de elektroden of klemmen zijn versleten, of als de keramiek barsten vertoont, vervang deze dan door nieuwe onderdelen.
- De vonktest (om te controleren of de bougie voor ontsteking zorgt) moet door uw dealer worden uitgevoerd.
- De vonktest mag niet in de buurt van het bougiegat worden uitgevoerd.
- De vonktest mag niet worden uitgevoerd op plaatsen waar brandstof gemorst is of zich ontvlambare gassen bevinden.
- U mag de metalen delen van de bougie niet aanraken
- ◆ De bougie kan brand veroorzaken of u een elektrische schok geven.



Veilig gebruik van uw product

Omgaan met het product Algemene voorzorgsmaatregelen

WAARSCHUWING

Bedieningshandleiding

- Lees aandachtig de bedieningshandleiding voordat u het product gaat gebruiken om er zeker van te zijn dat u het product correct bedient.
- ◆ Niet opvolgen van de instructies kan een ongeval of een ernstig letsel tot gevolg hebben.



Gebruik dit product niet voor andere dan de hiervoor genoemde doeleinden.

- U mag het product niet gebruiken voor doeleinden anders dan die beschreven in de bedieningshandleiding.
- ◆ Anders zou dit tot een ongeval of ernstig letsel kunnen leiden.

Wijzigingen van het product zijn niet toegestaan

- U mag het product niet wijzigen.
- ◆ Anders zou dit tot een ongeval of ernstig letsel kunnen leiden. Alle defecten die voortvloeien uit een wijziging van het product worden niet gedekt door de garantie van de fabrikant.

Gebruik het product niet zonder dat het is gecontroleerd en onderhouden.

- U dient het product niet te onderhouden wanneer het niet is gecontroleerd en onderhouden. Zorg u er altijd voor dat het product regelmatig wordt gecontroleerd en onderhouden.
- ◆ Anders kan een ongeval of ernstig letsel het gevolg zijn.

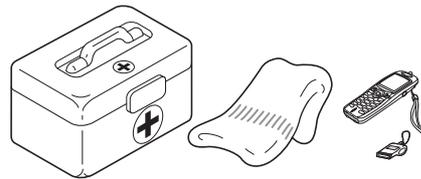
Uitleenen en overdragen van uw product

- Indien u het product dat beschreven staat in deze handleiding uitleent aan een derde, zorg u dan voor dat de persoon die het product leent ook de handleiding ontvangt.
- Indien u dit product overhandigt aan een derde, voeg er dan de bedieningshandleiding bij.
- ◆ Anders kan een ongeval of ernstig letsel het gevolg zijn.

Voorbereid zijn in geval van een verwonding

Zorg ervoor dat u bent voorbereid in het onwaarschijnlijke geval van een ongeval of verwonding

- EHBO-does
- Windsels en zwachtels (om eventuele bloedingen te stoppen)
- Fluit of mobiele telefoon (om hulp in te roepen)
- ◆ Indien u geen eerste hulp kunt uitvoeren of hulp van anderen kunt vragen kan de verwonding verslechteren.



Voorzorgsmaatregelen voor gebruik

GEVAAR

Stop altijd de motor indien een van de bladen geblokkeerd is

- Probeer het voorwerp dat de snijbladblokkering veroorzaakt niet te verwijderen terwijl de motor loopt.
- ◆ Als de mesblokkering wordt opgeheven en de snijbladen gaan bewegen, kan dit tot lichamelijk letsel leiden.

Veilig gebruik van uw product

WAARSCHUWING

Gebruikers van het product

Het product mag niet gebruikt worden door:

- vermoeide mensen
- mensen die alcohol hebben gedronken
- mensen die medicijnen gebruiken
- zwangere vrouwen
- mensen met een slechte fysieke conditie
- mensen die de bedieningshandleiding niet hebben gelezen
- kinderen
- ◆ Niet opvolgen van deze instructies kan een ongeval tot gevolg hebben.
- Het ontstekingsstelsel van dit product genereert elektromagnetische velden tijdens het bedienen ervan. Magnetische velden kunnen invloed hebben op pacemakers of pacemakers ontregelen. Om gezondheidsrisico's te verminderen, bevelen we aan dat dragers van pacemakers hun arts en pacemakerfabrikant raadplegen alvorens dit product te bedienen.



Omgeving voor gebruik en bediening

- Gebruik het product niet op plaatsen waar u gemakkelijk kunt vallen, zoals op steile hellingen of ondergrond na regenval.
- Ga altijd stevig staan en zorg dat u goed in balans bent. Ga nooit op gladde, onregelmatige of onstabiele oppervlakken staan. Werk niet in ongewone posities of op een ladder. Reik niet te ver.
- Gebruik het product niet 's avonds of op donkere plaatsen met een slecht zicht.
- Zware beschermende kleding kan de vermoeidheid van de bediener vergroten en een zonnesteek veroorzaken. Plan zwaar werk in de vroege morgen- of late namiddagen, wanneer het minder warm is.
- Wees bij het zagen van takken onder spanning alert op terugveren van de takken, om te voorkomen dat u wordt geraakt door de terugverende tak.
- ◆ Als u valt of uitglijdt, of het product niet correct bedient, kan dit ernstig letsel tot gevolg hebben.

Vervoeren van het product

Wanneer u het apparaat vervoert zoals beschreven in onderstaande situaties, schakel dan de motor uit en overtuig u ervan dat de snijbladen niet langer bewegen, breng vervolgens de snijbladbescherming aan en draai de geluiddemper in een richting van u af.

- Verplaatsen naar de plaats waar u de werkzaamheden wilt verrichten
- Verplaatsen naar een andere locatie tijdens het verrichten van de werkzaamheden
- De plaats verlaten waar u de werkzaamheden hebt verricht
- ◆ Het niet opvolgen van deze instructies kan brandwonden of ernstig letsel tot gevolg hebben.
- Indien u het product met de auto transporteert, maak dan de brandstoftank leeg, breng de snijbladbescherming aan en zet het product stevig vast om verschuiven te voorkomen.
- Als u de heggenschaar met scharnierpunt met de hand vervoert, dient u het maaiafsluitstuk achteruit te laten wijzen en het maaiblاد in ingetrokken stand of transportstand te zetten.
- ◆ Rijden met de auto terwijl de brandstoftank is gevuld, kan brand tot gevolg hebben.

Trillingen en kou

Het vermoeden bestaat dat een aandoening genaamd Fenomeen van Raynaud, die van invloed is op de vingers van bepaalde personen, wordt veroorzaakt door blootstelling aan trillingen en kou. Blootstelling aan trillingen en kou kan een tintelend en branderig gevoel veroorzaken, waardoor de vingers bleek en gevoelloos worden. De volgende voorzorgsmaatregelen worden ten zeerste aangeraden omdat niet bekend is bij welke mate van blootstelling de verschijnselen optreden.

- Houd uw lichaam warm; met name hoofd en nek, voeten en enkels, en handen en polsen.
- Zorg voor een goede doorbloeding door tijdens regelmatige werkonderbrekingen krachtige armbewegingen te maken en door niet te roken.
- Beperk het aantal uren dat u met de machine werkt. Probeer elke dag een aantal werkzaamheden te verrichten waarbij u niet hoeft te werken met de heggenschaar of andere handbediende apparatuur.
- Hebt u last van pijnlijke, rode en opgezwollen vingers, gevolgd door verbleken en gevoelloosheid van de vingers, raadpleeg dan een arts alvorens u zich opnieuw blootstelt aan kou en trillingen.
- ◆ Niet opvolgen van deze instructies kan schade voor de gezondheid tot gevolg hebben.

RSI-aandoeningen (herhalingsoverbelasting)

Het vermoeden bestaat dat overbelasting van de spieren en pezen in de vingers, handen, armen en schouders kan leiden tot irritatie, zwellingen, gevoelloosheid, slaphed en extreme pijn in de zojuist genoemde lichaamsdelen. Bepaalde herhalende handbewegingen zorgen voor een hoger risico van het ontwikkelen van herhalingsoverbelasting (RSI).

Doe het volgende om de kans op RSI te verkleinen:

- Vermijd het gebruik van uw pols in gebogen, uitgestrekte of verdraaide positie.
- Neem regelmatig een pauze om herhaling tot een minimum te beperken en om de handen te laten rusten. Verminder de snelheid en de kracht waarmee u herhalingsbewegingen maakt.
- Doe oefeningen om de hand- en armspieren te verstevigen.
- Raadpleeg een arts indien u last hebt van een tintelend gevoel, gevoelloosheid of pijn in vingers, handen, polsen en armen. Hoe eerder RSI wordt vastgesteld, des te beter kunnen permanente zenuw- en spierbeschadigingen worden voorkomen.
- ◆ Niet opvolgen van deze instructies kan schade voor de gezondheid tot gevolg hebben.

Veilig gebruik van uw product

WAARSCHUWING

Verwijder vreemde voorwerpen en obstakels van het terrein voordat u met het product gaat werken

- Controleer de omgeving waarin u het product gaat gebruiken. Verwijder stenen, metalen voorwerpen en andere voorwerpen die het product kunnen blokkeren of beschadigen.
- ◆ Door het snijmechanisme kunnen vreemde voorwerpen worden weggeslingerd, wat tot een ongeval of ernstig letsel kan leiden.

Schakel de motor onmiddellijk uit als er iets verkeerd gaat

Schakel in de volgende situaties de motor onmiddellijk uit en overtuig u ervan dat het snijmechanisme gestopt is, voordat u onderdelen van het product gaat controleren. Vervang alle beschadigde onderdelen.

- Wanneer het snijmechanisme tijdens het werk een steen, boom, paal of ander soortgelijk obstakel raakt.
- Wanneer het product plotseling abnormaal begint te trillen.
- ◆ Het blijven gebruiken van defecte onderdelen kan een ongeval of ernstig letsel tot gevolg hebben.

Het gebied binnen een straal van 15 m geldt als gevarezone

Het gebied binnen een straal van 15 m geldt als gevarezone. Neem bij gebruik van het product de volgende voorzorgsmaatregelen in acht.

- Laat geen kinderen en andere personen of dieren in de gevarezone toe.
- Wanneer een andere persoon binnen de gevarezone komt, schakel dan de motor uit om de snijbladen te stoppen.
- Wanneer u de gebruiker benadert, waarschuw hem dan door van buiten de gevarezone twijgjes in zijn richting te werpen en overtuig u ervan dat de motor is uitgeschakeld en dat de snijbladen niet langer bewegen.
- Zorg dat niemand het materiaal vasthoudt dat u aan het snoeien bent.
- ◆ Contact met de snijbladen kan ernstig letsel veroorzaken.

Het product niet gebruiken als de snijbladen met stationair toerental werken

- U dient het product niet te gebruiken wanneer de snijbladen bewegen terwijl de handgastrekker van de heggenchaar in de stationairstand staat. Schakel de motor onmiddellijk uit en stel de carburateur af.
- ◆ Anders zou dit tot een ongeval of ernstig letsel kunnen leiden.

Bediening

- Houd uw handen altijd op de handgrepen als de snijbladen bewegen.
- Pas de snoeihoek alleen aan als de machine plat op de grond ligt en de schakelaar in de "STOP"-positie staat. Pas de hoek van het snijblad nooit aan terwijl u staat.
- ◆ Als u deze instructies niet opvolgt, hebt u het product niet stevig vast en kan er ernstig letsel ontstaan.

Controleer voordat u het product op de grond legt of de snijbladen volledig tot stilstand zijn gekomen

- Controleer na het uitschakelen van de motor of de snijbladen niet meer bewegen voordat u het product op de grond legt.
- ◆ Zelfs nadat de motor is uitgeschakeld, kunnen de snijbladen tijdens het uitlopen nog letsel veroorzaken.



Vuil van de geluiddemper verwijderen

- Verwijder vastzittend vuil zoals gras, bladeren, takjes of overtollig vet rond de geluiddemper van de motor. Schakel hiervoor eerst de motor uit. Zorg ervoor dat u de hete delen niet aanraakt.
- ◆ Doet u dit niet, dan kan er brand ontstaan.



WAARSCHUWING

Het product niet gebruiken om hard materiaal door te zagen

- Gebruik het product niet om hard materiaal, zoals kabels of staalplaten, door te zagen.
- Wanneer de snijbladen in contact komen met een obstakel of de werking wordt belemmerd, schakel dan onmiddellijk de motor uit en controleer of de snijbladen beschadigd zijn.
- ◆ Het niet opvolgen van deze instructies kan leiden tot onherstelbare schade aan het product of een ongeval.

Het product nooit gebruiken terwijl u op een ladder of een kruk gaat staan

- Reik nooit te ver en ga nooit op onstabiele oppervlakken staan.
- Gebruik het product niet terwijl u boven op een ladder of een kruk staat.
- ◆ Anders kan een ongeval of ernstig letsel het gevolg zijn.

Veilig gebruik van uw product

Beschermende uitrusting

WAARSCHUWING

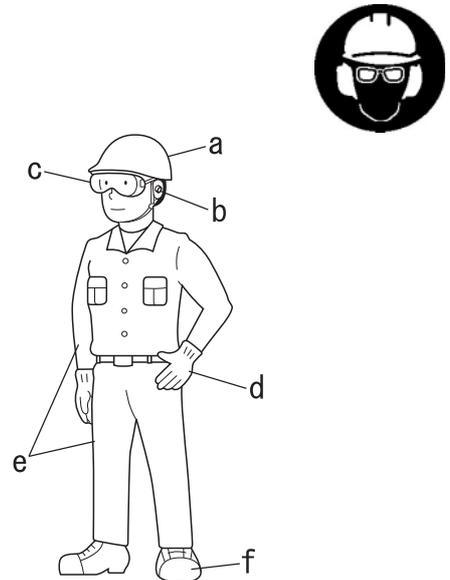
Beschermende uitrusting dragen

Draag altijd de volgende beschermende uitrusting wanneer u met de heggenschaar werkt.

- a **Hoofdbescherming (helm):** Beschermt het hoofd
 - b **Oorbeschermers of oordoppen:** Beschermen het gehoor
 - c **Veiligheidsbril:** Beschermt de ogen
 - d **Veiligheidshandschoenen:** Beschermen de handen tegen kou en trillingen
 - e **Passende werkkleding (lange mouwen, lange broek):** Beschermt het lichaam
 - f **Stevige antisliplaarzen of antislipschoenen:** Beschermen de voeten
- ◆ Niet naleven van de voorzorgsmaatregelen kan oog- of gehoorbeschadiging of ander ernstig letsel tot gevolg hebben.

Gebruik indien nodig de onderstaand vermelde veiligheidsuitrusting.

- Mondkap:** Beschermt de ademhalingsorganen
- Bijennet:** Beschermt tegen aanvallen van bijen
- Volgelaatsmasker:** Draag bij het snoeien boven uw hoofd altijd hoofdbescherming met volgelaatsmasker conform CE.



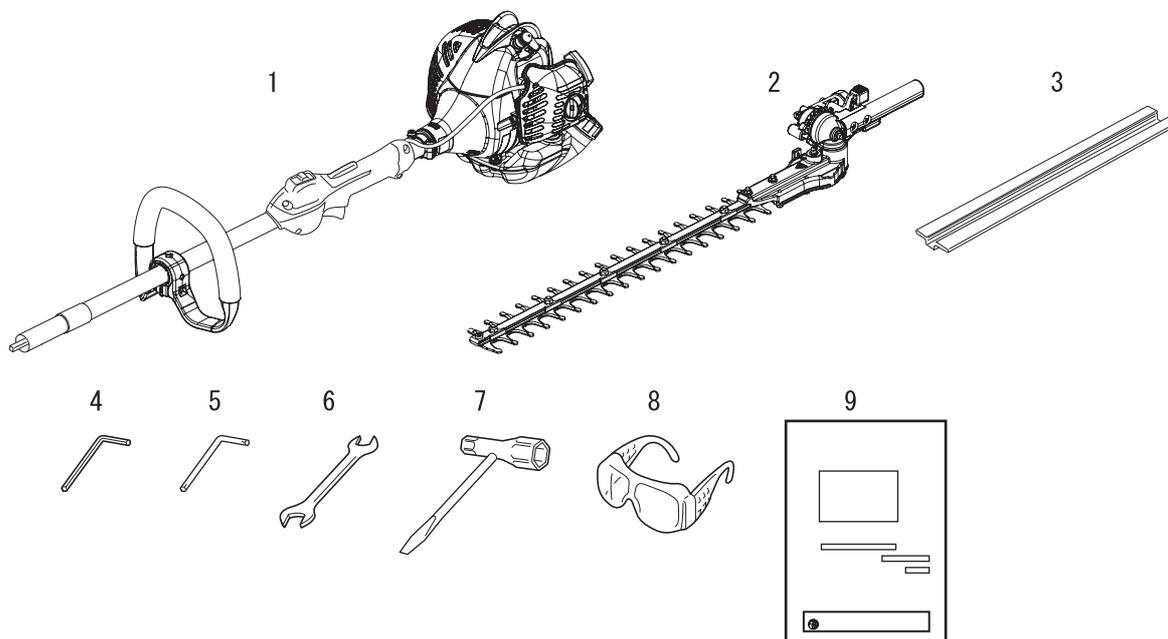
Beschermende kleding dragen

Draag geen stropdassen, sieraden of losse kleding die door de machine kunnen worden gegrepen. Draag geen schoeisel zonder neus (slippers, sandalen etc.), loop niet blootsvoets of met blote benen.

- ◆ Niet naleven van de voorzorgsmaatregelen kan oog- of gehoorbeschadiging of ander ernstig letsel tot gevolg hebben.



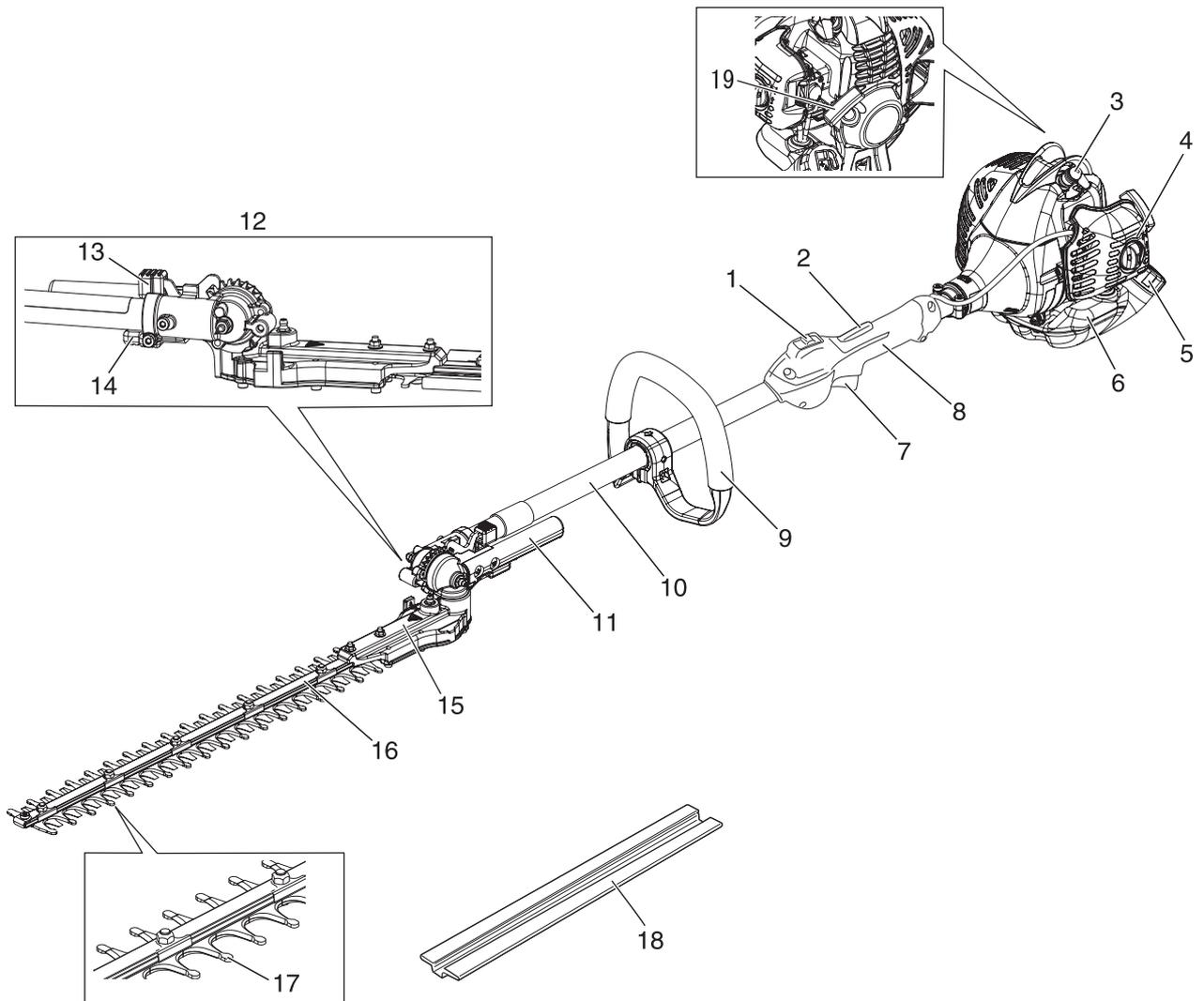
- ♦ De volgende onderdelen zijn apart verpakt in de doos.
- ♦ Als u de doos hebt uitgepakt, dient u de onderdelen te controleren.
- ♦ Neem contact op met uw dealer indien er iets ontbreekt of defect is.



1. Krachtbron met aandrijfjas
2. Snijblad en tandwielkast
3. Snijbladbescherming
4. inbusleutel 4 mm
5. L-sleutel

6. Moersleutel
7. Dopsleutel
8. Veiligheidsbril
9. Bedieningshandleiding

Beschrijving



1. **Ontstekingschakelaar** Voorziening voor het starten en stoppen van de motor.
2. **Handgastrekkerblokkering** Voorziening die de onbedoelde inschakeling van de handgastrekker voorkomt totdat deze handmatig wordt ontgrendeld.
3. **Bougie**
4. **Luchtfilterdeksel** Dekt het luchtfilter af.
5. **Brandstoftankdop** Voor het afsluiten van de brandstoftank.
6. **Brandstoftank** Bevat brandstof en een brandstoffilter.
7. **Handgastrekker** Voorziening waarmee de gebruiker met de vinger het motortoerental regelt.
8. **Handvat**
9. **Hendel**
10. **Buitenste buis** Deel van de machine die de behuizing voor de krachtoverbrengingsas levert.

11. **Verstelhendel snijmechanisme** Veilige handgreep voor het aanpassen van de snijhoek.
12. **Heggschaarsnijblad**
13. **Palgrendel** Zet de snijhoek vast.
14. **Palontgrendeling** Veiligheidsmechanisme dat voorkomt dat de palgrendel onverwacht los raakt.
15. **Behuizing overbrenging** De behuizing van de overbrenging bevat aandrijftransmissies voor het overbrengen van vermogen naar de snijbladen.
16. **Snijbalk en snijmessen** Dat deel van het geheel van snijblad en snijplaat samen met een eventueel ondersteunend deel, dat de handeling van het snijden uitvoert.
17. **Stomp verlengstuk** Een stompe verlenging van het snijmechanisme.
18. **Snijbladbescherming** Tijdens het vervoeren of bewaren van de machine dient de snijbladbescherming altijd te zijn aangebracht.
19. **Starthendel** Trekhendel om de motor te starten.

Montage

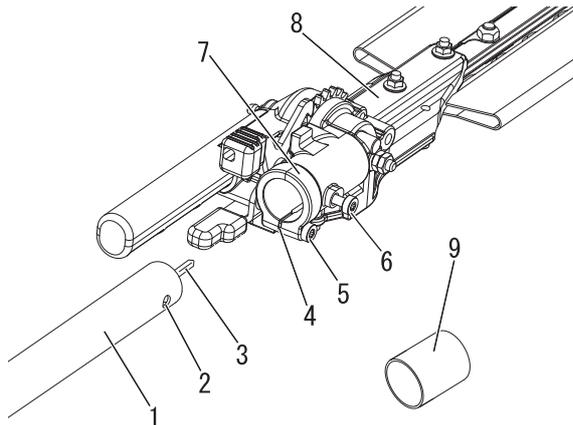
⚠ WAARSCHUWING

Lees de bedieningshandleiding aandachtig door om ervoor te zorgen dat u het product correct monteert.

◆ Gebruik van een product dat niet correct is gemonteerd, kan tot een ongeval of ernstig letsel leiden.



De krachtbron/buitenste buis aansluiten op de tandwielkast



1. Buitenste buis
2. Indexgat
3. Aandrijfas
4. D-vulring
5. Klamschroef
6. Indexschroef
7. Buisklem
8. Tandwielkast/snijblad
9. Beschermkap

1. Zet de krachtbron/buitenste buis op een schoon vlak oppervlak, met de bougie naar boven gericht.
2. Schuif de beschermkap van het uiteinde van de buitenste buis.
3. Gebruik de L-sleutel om de buisklem en indexschroef los te draaien. Controleer of de D-vormige vulring op z'n plaats zit.

⚠ WAARSCHUWING

○ Zorg ervoor dat de brandstoftankdop stevig is dichtgedraaid.

◆ Anders kan een ernstig ongeval, letsel of brand het gevolg zijn.

⚠ LET OP

○ Verwijder de D-vormige vulring niet. De vulring voorkomt schade door het te hard aanhalen van de klamschroef van de buis.

4. Schuif de buitenste buis in de buisklem totdat hij niet verder kan. Als het aanbrengen moeilijk gaat, draai dan de buitenste buis of de aandrijfas een beetje totdat u voelt dat de aandrijfas aangrijpt in de tandwielkast.
5. Zorg ervoor dat de buitenste buis zo wordt geplaatst dat het indexgat op de buitenste buis aansluit op de indexschroef op de buisklem van de tandwielkast.
6. Plaats met uw vinger de indexschroef in het indexgat op de buitenste buis totdat deze niet verder kan.
7. Draai de indexschroef en de klem stevig vast.

⚠ LET OP

○ Forceer de asbuis niet de tandwielkast in.

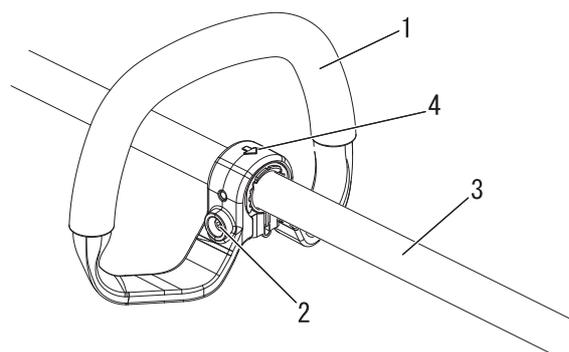
◆ Overmatige kracht kan de asbuis en de aandrijfas beschadigen.

OPMERKING

Het kan nodig zijn om de buitenste buis licht te draaien om de indexschroef volledig in te draaien.

Voordat u begint

De handgreep aansluiten op de buitenste buis



1. Hendel
2. Bout
3. Buitenste buis
4. Pijl

⚠ LET OP

○ Monteer de handgreep zodanig dat er geen veiligheidsstickers worden afgedekt.

U heggenschaar wordt geleverd met een gemonteerde handgreep. Deze kan als volgt naar wens van de gebruiker worden afgesteld.

1. Draai de bout los.
2. Draai/schuif het handgreepdeel in de stand die voor de gebruiker het meest comfortabel is.
3. Draai de bout aan.

BELANGRIJK

Zorg ervoor dat de pijl op de handgreep naar de tandwielkast is gericht.

Snijhoek afstellen

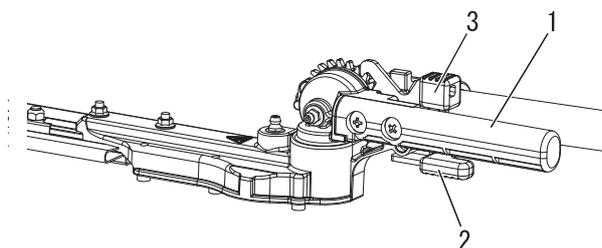
⚠ GEVAAR

- Pas de snijonderdelen nooit aan terwijl de motor draait.
- ◆ Anders kan een ernstig ongeval of letsel het gevolg zijn.

⚠ WAARSCHUWING

- De heggenschaar heeft scherpe snijbladen. Draag altijd handschoenen als u de snijonderdelen aanpast.
- Draag altijd stevige handschoenen wanneer u aan de snijbladen van de heggenschaar werkt. Wanneer u het snijblad van de heggenschaar tijdens het maaien vervangt, zorg er dan eerst voor dat de motor uitgeschakeld is en dat de bladen niet meer bewegen.
- Zet de heggenschaar nooit op de onderkant als u de snijhoek aanpast, anders kunt u ernstig gewond raken.
- Tandwielkast wordt HEET tijdens gebruik. Pak altijd de snijbladinstellingshandgreep vast als u de snijhoek aanpast, anders kunt u ernstig gewond raken.
- ◆ Anders kan een ernstig ongeval of letsel het gevolg zijn.

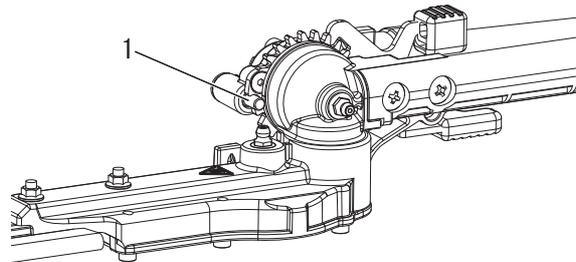
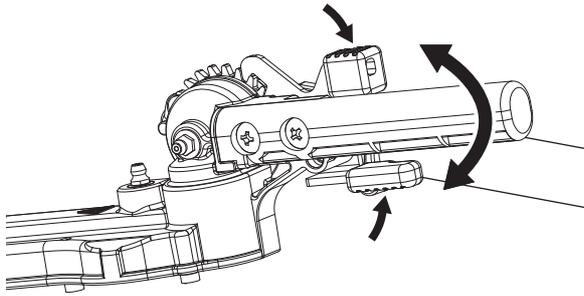
De heggenschaar afstellen



1. Afstellingshendel
2. Vergrendeling vrijgeven
3. Vergrendeling vergrendelen

1. Plaats de heggenschaar op een plat, vlak oppervlak zodat de motor rust op de brandstoftankbescherming. Controleer of de snijbladbescherming over het snijblad is geplaatst.

Voordat u begint



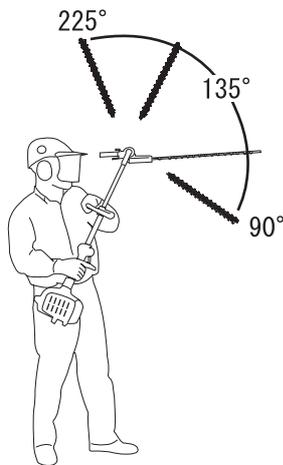
1. Uitslagbegrenzer

2. Pak met uw rechterhand de buitenste buis bij de hendel vast. Pak met uw linkerhand de afstellingshendel voor het snijblad vast. Druk met de wijsvinger van uw linkerhand op de vrijgave van de vergrendeling. Druk met uw linkerduim op de palgrendel.
3. Houd de vrijgave van de vergrendeling ingedrukt en draai het snijblad met behulp van de afstellingshendel in de gewenste snijhoek.
4. Laat de vrijgave en de inschakeling van de vergrendeling los. Controleer of de vrijgave en inschakeling van de vergrendeling in de rechte stand terugkeren.
5. Verwijder de snijbladbescherming van het snijblad. De motor kan nu worden gestart.

BELANGRIJK

De vergrendelingsinschakeling is een extra beveiliging die voorkomt dat de vrijgave van de vergrendeling per ongeluk wordt ingedrukt.

Positie van het snijblad



Het snijblad kan op tien verschillende standen worden gezet, van 90° tot 225° vanaf de buitenste buis, zoals weergegeven. Controleer na iedere afstelling altijd of de vergrendelingsinschakeling goed is vergrendeld.

Afstellen voor opslag of transport

1. Schakel de motor uit en plaats de snijbladbescherming op het snijblad.
2. Draai het snijblad zodat het in het verlengde van de buis ligt.
3. Controleer vóór opslag of transport of de snijbladbescherming op zijn plaats zit over de snijbladen.

OPMERKING

De scharnierende heggenschaar is voorzien van een begrenzer die ervoor zorgt dat de snijbladen niet buiten een bereik van 90°- 225° draaien.

Voordat u begint

Brandstof voorbereiden

GEVAAR

- Brandstof is licht ontvlambaar en kan door een verkeerde omgang ermee tot brand leiden. Neem de voorzorgsmaatregelen in het hoofdstuk van deze handleiding onder de titel "Veilig gebruik van uw product" zorgvuldig in acht.
- Controleer, nadat brandstof is bijgevuld, of de brandstoftankdop goed vast zit en vergeet niet te controleren of er brandstof wordt gelekt of wegloopt rondom de brandstofvulbuis, het rubber of de dop. Indien u lekkende of uitlopende brandstof waarneemt, dient u onmiddellijk met het gebruik van het product te stoppen en contact op te nemen met uw dealer om de machine te laten repareren.
- ◆ Als de brandstof ontbrandt, kan dit brandwonden en brand veroorzaken



LET OP!

Er is een drukverschil tussen de brandstoftank en de buitenlucht. Wanneer u de brandstof bijvult, dient u de brandstoftankdop langzaam open te draaien om het drukverschil geleidelijk op te heffen.

- ◆ Anders kan wordt de brandstof mogelijk naar buiten gespoten.

OPMERKING

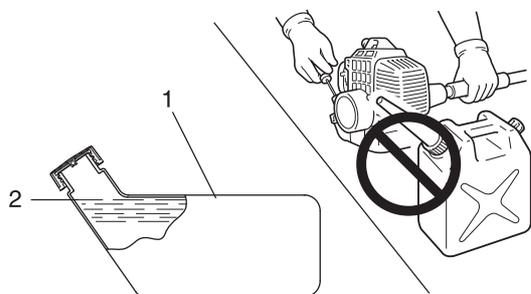
Brandstof verouderd naarmate deze langer wordt bewaard. Meng niet meer brandstof dan u in dertig (30) dagen nodig denkt te hebben. Meng de benzine en de olie niet direct in de brandstoftank.

Brandstof



- ◆ Als brandstof wordt een mengsel gebruikt van normale benzine met motorolie voor luchtgekoelde tweetakt motoren van een gerenommeerd merk.
Loodvrije benzine met een octaangetal van minimaal 89 wordt aanbevolen. Gebruik geen brandstof die methylalcohol of meer dan 10% ethylalcohol bevat.
- ◆ Aanbevolen mengverhouding: 50 : 1 (2 %) voor ISO-L-EGD Standard (ISO/CD 13738), JASO FC, FD en ECHO Premium 50 : 1 olie.
 - Meng de benzine en de olie niet direct in de brandstoftank.
 - Voorkom dat brandstof of olie wordt gemorst. Veeg gemorste brandstof altijd op.
 - Ga altijd voorzichtig met brandstof om; brandstof is bijzonder ontvlambaar.
 - Bewaar brandstof altijd in een geschikt reservoir.

Brandstofvoorraad



1. Brandstoftank

2. Onderzijde vulhals

- ◆ Altijd bijvullen in een goed geventileerde ruimte. Vul geen brandstof bij in een afgesloten ruimte.
- ◆ Plaats het product en de bijvultank op de grond als u gaat bijvullen. Vul het product niet bij op een laadplatform van een vrachtauto of op andere, soortgelijke plaatsen.
- ◆ Wanneer u de brandstof bijvult, dient de brandstof onder het schouder niveau aan de onderzijde van de vulhals van de brandstoftank te blijven.
- ◆ Er is een drukverschil tussen de brandstoftank en de buitenlucht. Wanneer u de brandstof bijvult, dient u de brandstoftankdop langzaam open te draaien om het drukverschil geleidelijk op te heffen.
- ◆ Veeg gemorste brandstof altijd op.
- ◆ Ga ten minste 3 meter van de plaats staan waar u de brandstof hebt bijgevuld, voordat u de motor aanzet.
- ◆ Bewaar de bijvultank op een beschutte plaats en op een veilige afstand van vuur.

De motor starten

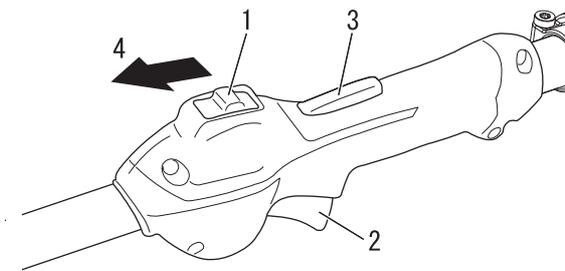
WAARSCHUWING

- Als u de motor start, neem dan de voorzorgsmaatregelen in acht die zijn beschreven vanaf pagina 4 in het hoofdstuk "Veilig gebruik van uw product" om zeker te zijn dat u het product correct bedient.
- Het maaiaccessoire treedt direct in werking zodra de motor wordt gestart, wat er toe kan leiden dat u de controle verliest en het kan ernstige verwondingen veroorzaken. Houd de bewegende delen van het accessoire van de grond en uit de buurt van voorwerpen die verstrengeld kunnen raken of kunnen worden gelanceerd.
- Als het snijblad ook beweegt wanneer de handgastrekker bij het starten van de motor in de stationairstand staat, stel dan de carburateur goed af voordat u het product gebruikt.
- De snijbladen beginnen te bewegen naarmate de motor het toerental voor het aangrijpen van de koppeling bereikt.
- ◆ Niet naleven van de voorzorgsmaatregelen kan een ongeval of letsel veroorzaken, of zelfs tot dodelijk letsel leiden.

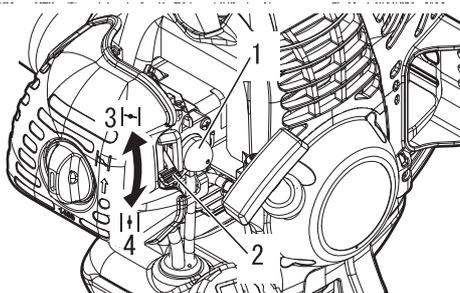
OPMERKING

- ♦ Trek de startergreep eerst zachtjes, en dan sneller uit. Trek het starterkoord niet verder dan 2/3 van de lengte uit.
- ♦ Laat de startergreep niet los als deze terugveert.

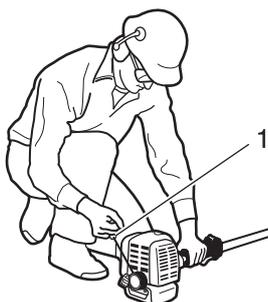
Starten van een koude motor



- 1. Ontstekingsschakelaar
- 2. Handgastrekker
- 3. Handgastrekkerblokkering
- 4. Start



- 1. Opvoerpomp
- 2. Chokehendel
- 3. Koude start
- 4. Werkstand



- 1. Starthendel

(Sluit de bougiekap aan als het product langere tijd in opslag is geweest)

De startprocedure is verschillend voor een koude of warme motor. Een koude motor wordt als volgt gestart.

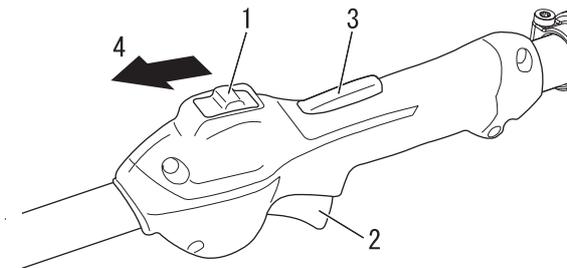
1. Verwijder de snijbladbescherming en controleer de snijbladen. Als er iets niet in orde is, door een nieuw exemplaar vervangen.
2. Plaats het product op een horizontaal oppervlak, ondersteun het met een balk of ander geschikt hulpmiddel en controleer of de snijbladen niet in aanraking komen met het grondoppervlak of een andere hindernis.
3. Controleer of er geen brandstoflekkages zijn.
4. Zet de ontstekingsschakelaar in de stand Start.
5. Zet de chokehendel in de stand "Koude start".
6. Druk beurtelings op de opvoerpomp en laat hem weer los totdat er brandstof in de pomp wordt aangezogen.
7. Controleer of het gebied rondom u veilig is, houd de achterste handgreep stevig met uw linkerhand vast zoals in de afbeelding wordt getoond, en trek enkele malen aan de startergreep.
8. Zet, wanneer u een plofgeluid hoort en de motor direct stopt, de chokehendel in de werkstand "Run" en blijf aan de startergreep trekken om de motor te starten.
9. Als de motor direct start wanneer u de instructies in bovengenoemde stap 7 uitvoert, beweegt u de chokehendel langzaam weer naar de werkstand "Run".
10. Laat de motor een tijdje stationair warmdraaien.
11. Druk de handgastrekkerblokkering in en knijp geleidelijk in de handgastrekker.

Motorbediening

Opwarmen van de motor

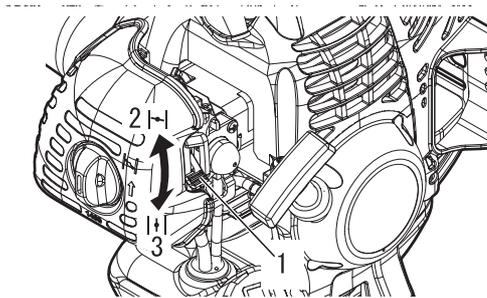
1. Laat de motor zodra deze is gestart gedurende 2 tot 3 minuten warmdraaien in de stationaire stand (d.w.z. laag toerental).
2. Het warmdraaien van de motor helpt bij een betere smering van de inwendige onderdelen. Laat de motor volledig opwarmen, vooral als het koud is.

Starten van een warme motor



1. Ontstekingschakelaar
2. Handgastrekker
3. Handgastrekkerblokkering
4. Start

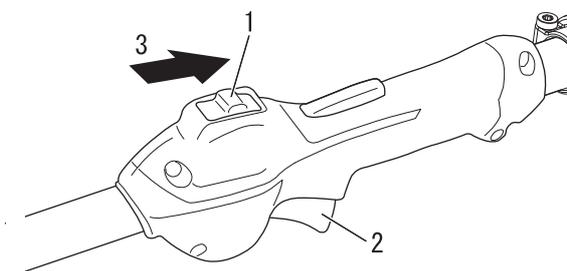
1. Zet de ontstekingschakelaar in de stand Start.
2. Controleer of de handgastrekker in de stationairstand staat.



1. Chokehendel
2. Koude start
3. Werkstand

3. Controleer of de chokehendel in de werkstand "Run" staat.
4. Trek, als de brandstoftank niet leeg is, aan de starterhandgreep om de motor te starten.
5. Is er geen brandstof te zien in de opvoerpomp, druk dan beurtelings op de opvoerpomp en laat hem weer los totdat er brandstof in de pomp wordt aangezogen.
6. Controleer of het gebied rondom u veilig is en trek aan de startergreep om de motor te starten.

De motor stoppen



1. Ontstekingschakelaar
2. Handgastrekker
3. Stop

1. Laat de handgastrekker los en zet de motor in de stationairstand (d.w.z. laag toerental).
2. Zet de ontstekingschakelaar in de stand Stop.
3. Stop de motor in een noodsituatie onmiddellijk met behulp van de ontstekingschakelaar.
4. Als de motor niet stopt, zet de chokehendel dan in de stand "Koude start". De motor zal dan afslaan en tot stilstand komen (een choke-stop).

* Wanneer de motor niet stopt nadat de ontstekingschakelaar is bediend, moet de ontstekingschakelaar door uw dealer gecontroleerd en gerepareerd worden voordat u het product weer mag gebruiken.

WAARSCHUWING

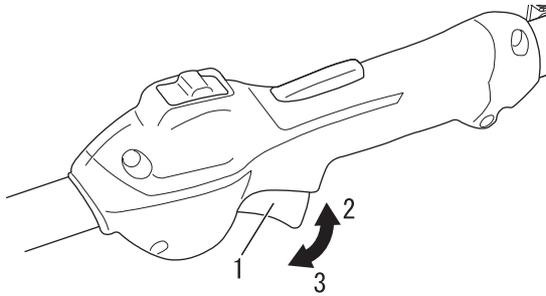
- Het maaiaccessoire kan blijven bewegen nadat de motor is gestopt.

Snoeien van heggen en struiken

Basissnoeien van heggen

OPMERKING

- Dit product is ontworpen voor het snoeien van struiken en heggen met takken die een doorsnede hebben van 6 mm of minder.
- Laat de motor met volgas draaien als u met de snoeiwerkzaamheden begint. Wanneer u met een lager toerental dan bij volgas werkt, kan dit de koppeling door slippy beschadigen. Laat de motor niet met volgas draaien als u niet snoeit of zaagt.



1. Handgastrekker
2. Hoog toerental

3. Stationair

Als u aan de handgastrekker trekt nadat de motor is gestart, wordt het motortoerental verhoogd en beginnen de snijbladen te bewegen. Stel het motortoerental af, afhankelijk van bijvoorbeeld de hoeveelheid te snoeien heggen.

Onderhoud en verzorging

Onderhoud en verzorging

Neem bij vragen of problemen contact op met uw dealer.

Algemeen onderhoud

BELANGRIJK

Onderhoud aan, vervanging of reparatie van apparatuur en systemen voor emissieregeling mogen worden uitgevoerd door ieder reparatiebedrijf of iedere reparateur. Reparaties die onder garantie vallen, moeten echter worden uitgevoerd door een dealer die of een servicecenter dat door YAMABIKO CORPORATION is erkend. Het gebruik van onderdelen die qua prestaties en duurzaamheid niet gelijkwaardig zijn aan goedgekeurde onderdelen, kan een nadelige invloed hebben op de effectiviteit van het emissieregelsysteem en kan van invloed zijn op het al dan niet toekennen van de garantieclaim.

WAARSCHUWING

- Niet-standaard accessoires, maaiaccessoires of reserveonderdelen werken mogelijk niet goed met uw machine en kunnen schade en letsel veroorzaken.
- Voordat u onderhouds-, reparatie of reinigingswerkzaamheden aan de machine uitvoert, dient u ervoor te zorgen dat de machine en het maaiaccessoire volledig stilstaan. Ontkoppel de bougiekabel voordat u service- of onderhoudswerkzaamheden uitvoert.
- Wanneer de motor zonder geluiddemper werkt, of met een beschadigde of niet goed gemonteerde geluiddemper, kan er zo veel lawaai worden geproduceerd dat dit tot gehoorverlies leidt.

Geluiddemper

Bedien de machine nooit met een beschadigde of ontbrekende vonkenvanger of geluiddemper. Zorg ervoor dat de geluiddemper goed is vastgezet en in goede staat verkeert. Een versleten of beschadigde geluiddemper is brandgevaarlijk en kan bovendien tot gehoorverlies leiden.

Bougie

Zorg ervoor dat de bougie en aansluitingen goed vastzitten en schoon zijn.

Bevestigingsmiddelen

Zorg ervoor dat moeren, bouten en schroeven (behalve de afstelschroeven voor de carburateur) zijn aangehaald.

Afstelling van de carburateur

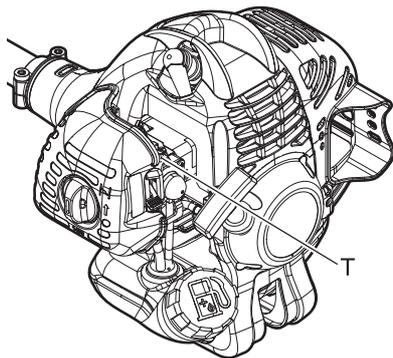
WAARSCHUWING

Wanneer de carburateur is afgesteld, dient het snijblad bij stationair toerental niet te bewegen, anders kan dit leiden tot ernstig lichamelijk letsel.

LET OP!

Bij het starten moet de stelschroef voor het stationair toerental (T) zodanig zijn afgesteld dat het snijblad niet gaat bewegen. Neem bij problemen met de carburateur contact op met uw dealer.

Onderhoud en verzorging

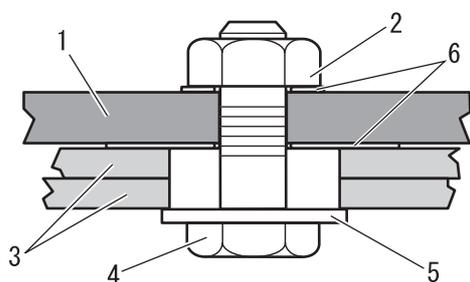


T: Stelschroef voor stationair toerental

Elke machine wordt in de fabriek getest en de carburateur wordt goed afgesteld voor een maximale prestatie. Reinig of vervang het luchtfilter, start de motor en laat deze gedurende enkele minuten op bedrijfstemperatuur komen voordat u de carburateur afstelt.

1. Afstellen stationair toerental. Start de motor en draai de schroef (T) voor het afstellen van het stationaire toerental rechtsom totdat de snijbladen beginnen te bewegen. Draai vervolgens de schroef (T) linksom totdat de snijbladen niet meer bewegen. Draai de schroef (T) nog een extra halve slag linksom.
2. Geef gedurende 2 tot 3 seconden volgas om overmatige brandstof uit de motor te verwijderen en breng de snelheid vervolgens terug naar het stationaire toerental. Geef volgas om te controleren of de overgang van stationair toerental naar volgas soepel verloopt.

Afstellen snijblad



- | | |
|---------------|-----------------|
| 1. Snijstang | 4. Schouderbout |
| 2. Borgmoer | 5. Sluitering |
| 3. Snijbladen | 6. Plaat |

⚠ WAARSCHUWING

- De snijbladen zijn erg scherp. Draag altijd handschoenen wanneer aan de snijbladen wordt gewerkt.
- ◆ Niet naleven van de voorzorgsmaatregelen kan een ongeval of letsel veroorzaken, of zelfs tot dodelijk letsel leiden.

De snoeiprestaties van uw machine zijn in grote mate afhankelijk van de juiste afstelling van de snijbladen. Goed afgestelde bladen bewegen vrij maar voorkomen wel dat snoeiresten tussen de bladen vast komen te zitten. Snijblad als volgt afstellen:

1. Draai alle borgmoeren van het blad minstens één volledige slag los.
2. Haal iedere schouderbout van het blad goed aan en draai de schouderbouten 1/4 tot 1/2 slag los.
3. Begin aan de kant van de tandwielkast en vergrendel elke bout door de borgmoer stevig aan te halen, maar laat de schouderbout niet meedraaien.

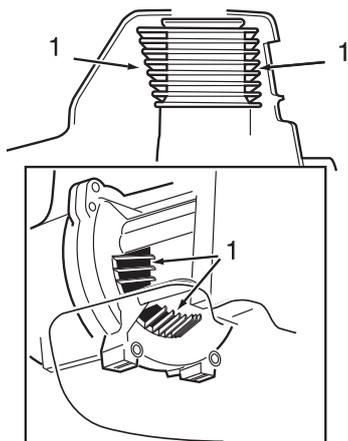
Als de schouderbout correct is afgesteld, dient er een ruimte van 0,25-0,50 mm te zijn tussen de snijbladen en de onderleggingen. De onderleggingen onder elke boutkop moeten vrij kunnen draaien.

⚠ LET OP

- Het gebruik van versleten of onjuist afgestelde snijbladen vermindert de prestaties van de snijbladen en kan daarnaast uw machine beschadigen. Gebruik de machine niet als de snijbladen zijn beschadigd of versleten.

Onderhoud en verzorging

Dagelijks onderhoud



1. Koelvinnen

Vóór het begin van elke werkdag dienen de volgende handelingen te worden uitgevoerd:

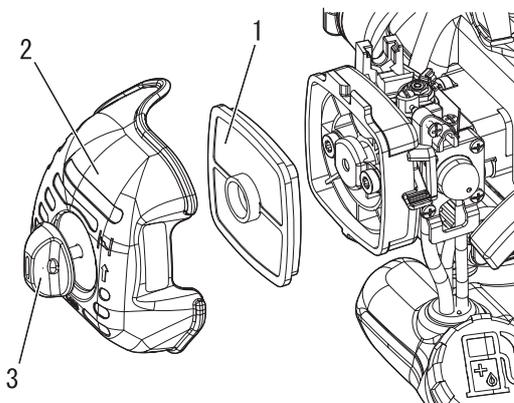
- ♦ Verwijder vuil en afvalmateriaal uit de motor, controleer of de koelribben en het luchtfilter niet verstopt zijn en reinig ze, indien nodig.
- ♦ Verwijder eventueel opgehoopt vuil of los afvalmateriaal uit de geluiddemper en brandstoftank. Controleer het koelluchtinlaatgedeelte onderaan het motorcarter. Verwijder al het losse afvalmateriaal. Opeengehoopt vuil in deze gedeeltes kan leiden tot oververhitting, brand of voortijdige slijtage van de motor.
- ♦ Smeer het blad voor gebruik en na bijvullen van brandstof. Controleer de snijbladen op schade of onjuiste afstelling.

⚠ WAARSCHUWING

- **Draag altijd handschoenen wanneer aan de snijbladen wordt gewerkt.**
- ◆ Niet naleven van de voorzorgsmaatregelen kan een ongeval of letsel veroorzaken, of zelfs tot dodelijk letsel leiden.

- ♦ Verwijder afvalmateriaal en stof uit het maaiaccessoire.
- ♦ Controleer of er geen bouten of componenten loszitten of ontbreken. Zorg ervoor dat het maaiaccessoire stevig vastzit.
- ♦ Controleer of er brandstof of olie uit de machine lekt.
- ♦ Zorg ervoor dat moeren, bouten en schroeven (behalve de afstelschroeven voor het stationair toerental) zijn aangehaald.

Onderhoud na 10 uur



1. Luchtfilter
2. Luchtfilterdeksel

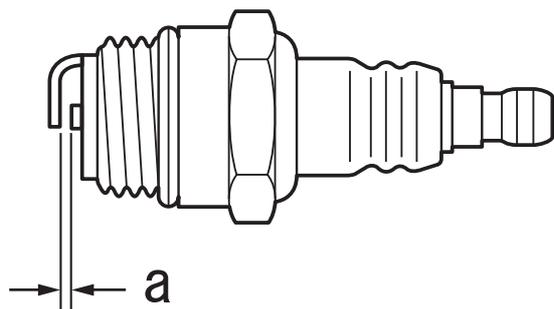
3. Filterdekselknop

1. Sluit de choke. Draai de knop van het filterdeksel los en verwijder het luchtfilterdeksel en het luchtfilter.
2. Veeg het vuil van het filter of reinig het zonodig met een niet-ontvlambaar oplosmiddel. Droog het filter volledig voordat u het installeert.
3. Vervang het luchtfilter en het luchtfilterdeksel.

⚠ LET OP

- **Bedien de machine nooit indien het luchtfilter beschadigd is of ontbreekt.**

Onderhoud na 10/15 uur

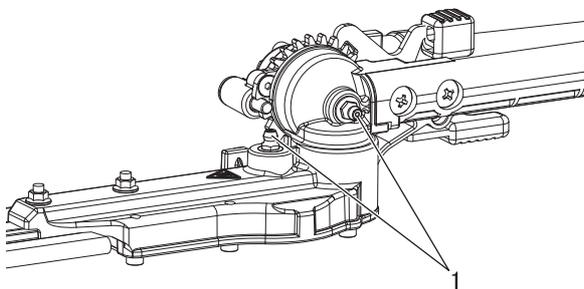


a: 0,6 - 0,7 mm

Verwijder en reinig of vervang de bougie

- ♦ Controleer de elektrodenafstand van de bougie. De juiste afstand bedraagt 0,6 tot 0,7 mm.
- ♦ Controleer de elektrode op slijtage.
- ♦ Inspecteer de isolator op olie of andere resten.
- ♦ Vervang de bougie als dat nodig is en draai deze vast met een koppel van 15 N•m - 17 N•m (150 kgf•cm tot 170 kgf•cm).

Onderhoud na 15/25 uur



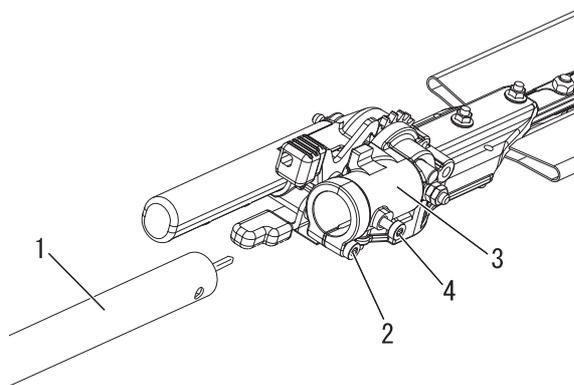
1. Smeernippels tandwielkast

Smering van de tandwielkast

- ♦ Smeer de versnellingsbak van de snijbladverbinding door een of twee slagen smeervet op lithiumbasis met een vetspuit in het smeernippel te pompen.

⚠ LET OP

○ Overmatig smeren kan de werking van de tandwielkast nadelige beïnvloeden en voor lekkage van vet zorgen.



1. Buitenste buis

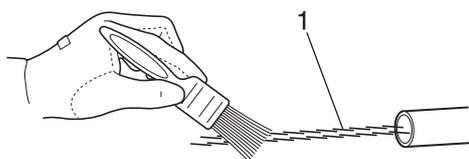
3. Tandwielkast

2. Klembout tandwielkast

4. Indexbout

Smering van de aandrijfjas

1. Draai de klembout van de tandwielkast los.
2. Verwijder de indexbout uit de tandwielkast.
3. Haal de buitenste buis uit de tandwielkast.

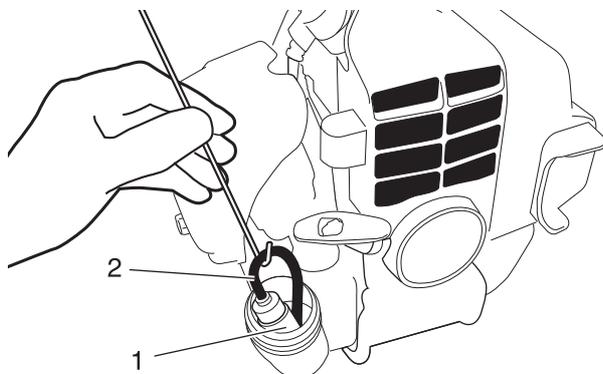


1. Aandrijfjas

4. Trek de aandrijfjas uit de buitenste buis en veeg deze schoon. Vet opnieuw in met een dunne laag van 15ml vet.
5. Schuif de aandrijfjas terug in de buitenste buis en zorg ervoor dat er geen vuil op de aandrijfjas komt.
6. Zet het schroefgat in de tandwielkast op één lijn met het bevestigingsgat in de buitenste buis, installeer de indexbout en draai de klembout van de tandwielkast stevig vast.

Onderhoud en verzorging

Onderhoud na 50 uur



1. Brandstoffilter

2. Brandstofleiding

Koelvinnen cilinder

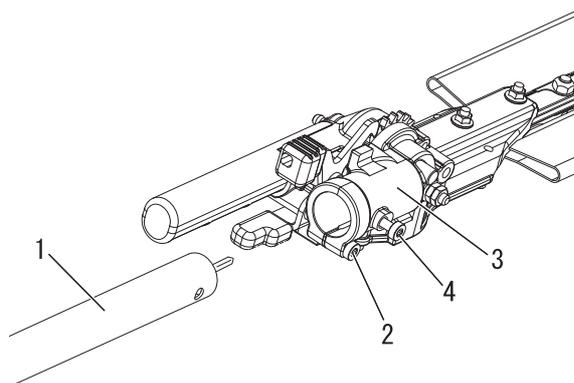
- ♦ Verwijder en reinig de cilinderkap en verwijder stof en afvalmateriaal uit de koelvinnen van de cilinder.

Brandstoffilter verwijderen en vervangen

- ♦ Verwijder het brandstoffilter via de vulopening van de brandstoftank met behulp van een stuk staaldraad of iets dergelijks.
- ♦ Trek het oude filter uit de brandstofleiding.
- ♦ Installeer een nieuw brandstoffilter.

OPMERKING

Vervang het filter als dit overmatig vuil is of niet meer goed past.



1. Buitenste buis
2. Klembout tandwielkast
3. Tandwielkast
4. Indexbout

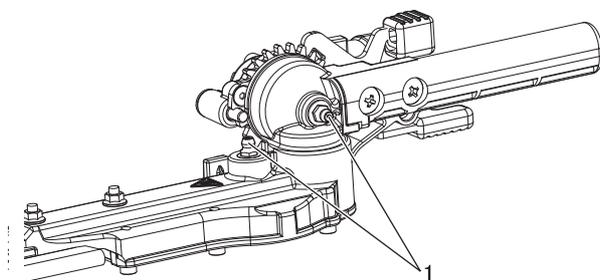
Smearing van de tandwielkast

Verwijder hiervoor eerst de tandwielkast uit de buitenste buis als volgt:

1. Draai de klembout van de tandwielkast los.
2. Verwijder de indexbout uit de tandwielkast.

⚠ LET OP

- De D-vormige vulring niet uit de tandwielkastklem verwijderen. De vulring voorkomt schade door het te hard aanhalen van de klembout van de buis.



1. Smeernippels tandwielkast

3. Schuif de tandwielkast uit de buis. Gebruik een vetspuit om smeervet op lithiumbasis (ongeveer 10-grams) in het smeernippel op de tandwielkast te spuiten.
4. Verwijder overmatig vet en monteer de tandwielkast weer op de buitenste buis. Controleer of de indexbout in het gat in de buitenste buis past. Haal beide bouten goed aan.

Geluiddemper reinigen

WAARSCHUWING

- Bedien de machine nooit met een beschadigde of ontbrekende geluiddemper of vonkenvanger. Bediening van de machine met ontbrekende of beschadigde vonkenvanger veroorzaakt brandgevaar en kan schade toebrengen aan uw gehoor.
- ◆ Koolafzetting in de demper zal leiden tot een lager motorvermogen en oververhitting. Vonkvangerscherm moet regelmatig worden gecontroleerd. Verwijder verontreinigingen van de geluiddemper.

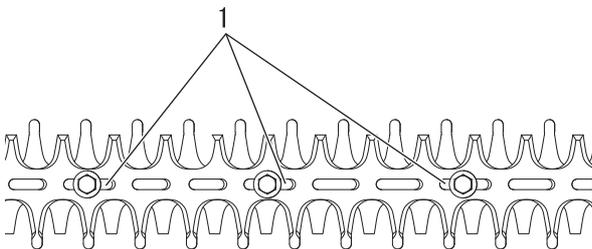
BELANGRIJK

De beschermkap van de geluiddemper niet verwijderen. Raadpleeg indien nodig uw dealer.

Voorzichtig met snijbladen

LET OP!

- Draag handschoenen om uw handen tegen de scherpe snijbladen te beschermen.
- Wanneer er problemen zijn met het slijpen van het snijblad, raden we aan om het blad naar uw dealer te brengen.
- ◆ Niet opvolgen van deze voorzorgsmaatregelen kan letsel tot gevolg hebben.



1. Boutgaten

Snijbladen smeren (om de 4 arbeidsuren)

Sprenkel een paar druppels olie op elk van de boutgaten aan de onderkant van de snijbladen.

Onderhoud en verzorging

Snijbladen slijpen (indien nodig)

OPMERKING

Maak gebruik van een slijpschijf of een fijne platte vijl.

1. Verwijder alle moeren en bouten waarmee de snijbladen aan de stang van het frame zijn bevestigd.
2. Verwijder de snijbladen.
3. Klem een snijblad in een bankschroef.
4. Vijl en slijp de randen van het snijblad zoals afgebeeld.
5. Wanneer de stang van het frame is verbogen of beschadigd, vervang deze dan door een nieuwe stang.

(A): 10 mm doorsnede

(B): 100° (Ong.)

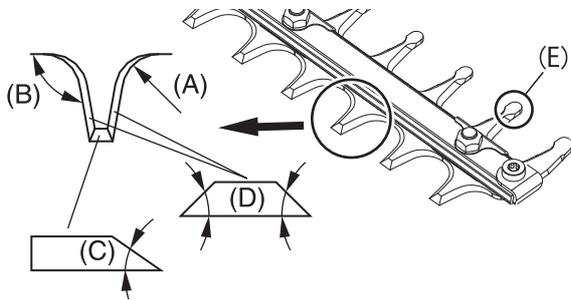
(C): 35°

(D): 45°

(E): Botte punt

⚠ LET OP

- De botte punt aan de bovenkant van het snijmes mag niet worden geslepen.



Onderhoud en verzorging

Tabel voor het oplossen van problemen

Probleem	Diagnose	Oorzaak	Oplossing
De motor start niet		<ul style="list-style-type: none"> • Er is geen brandstof in de brandstof-tank • De ontstekingschakelaar staat in de stand Stop • Te veel aangezogen brandstof • Elektrisch probleem • Carburateur defect of inwendige onderdelen klemmen • Interne motorstoring 	<ul style="list-style-type: none"> • Brandstofvoorraad • In de Start-stand zetten • Start de motor na onderhoud • Raadpleeg uw dealer • Raadpleeg uw dealer • Raadpleeg uw dealer
Motor start moeilijk, rotatie schommelt	Er komt brandstof in de overloopbuis	<ul style="list-style-type: none"> • Verslechtering van brandstof • Carburateurprobleem 	<ul style="list-style-type: none"> • Vervangen door nieuwe brandstof • Raadpleeg uw dealer
	Er komt geen brandstof in de overloopbuis	<ul style="list-style-type: none"> • Brandstoffilter is verstopt • Brandstofsysteem is verstopt • Inwendige onderdelen van de carburateur klemmen 	<ul style="list-style-type: none"> • Reinigen of vervangen • Raadpleeg uw dealer • Raadpleeg uw dealer
	De bougie is vuil of vochtig	<ul style="list-style-type: none"> • Verslechtering van brandstof • Onjuiste elektrodenafstand • Koolafzetting • Elektrisch probleem 	<ul style="list-style-type: none"> • Vervangen • Vervangen • Vervangen • Raadpleeg uw dealer
Motor start, maar geen acceleratie mogelijk		<ul style="list-style-type: none"> • LuchtfILTER verontreinigd • Brandstoffilter verontreinigd • Brandstofdoorgang geblokkeerd • Probleem met de carburateurafstelling • Geblokkeerde uitlaat- of demperopening 	<ul style="list-style-type: none"> • Reinigen of vervangen • Reinigen of vervangen • Raadpleeg uw dealer • Afstellen • Reinigen
De motor stopt		<ul style="list-style-type: none"> • Probleem met de carburateurafstelling • Elektrisch probleem 	<ul style="list-style-type: none"> • Afstellen • Raadpleeg uw dealer
De motor kan niet worden afgezet		<ul style="list-style-type: none"> • Ontstekingschakelaar defect 	<ul style="list-style-type: none"> • Voer een noodstop uit en raadpleeg uw dealer
De snijbladen bewegen als de motor stationair draait		<ul style="list-style-type: none"> • Probleem met de carburateurafstelling • Beschadigde koppelingsveer 	<ul style="list-style-type: none"> • Afstellen • Raadpleeg uw dealer
De snijbladen worden bot		<ul style="list-style-type: none"> • Snijbladen versleten • Grote afstand tussen boven- en onderblad • Koppeling slipt 	<ul style="list-style-type: none"> • Raadpleeg uw dealer • Raadpleeg uw dealer • Raadpleeg uw dealer

- Vakkennis is vereist bij de controle en het onderhoud. Indien u de controle en het onderhoud van het product niet zelf kunt uitvoeren of een fout niet zelf kunt oplossen, raadpleeg dan uw dealer. Probeer niet het product te demonteren.
- Raadpleeg uw dealer in het geval van een probleem dat niet wordt behandeld in bovenstaande tabel.
- Gebruik uitsluitend originele vervangende onderdelen en verbruiksmaterialen of aanbevolen producten en componenten. Het gebruik van onderdelen van andere fabrikanten of niet-aanbevolen componenten kan een defect tot gevolg hebben.

OPMERKING

"ES" START (zie pagina 2)

Wanneer de startergreep niet soepel uitgetrokken kan worden, is het probleem waarschijnlijk een intern motordefect. Raadpleeg uw dealer. Demonteer de machine niet, omdat dit tot lichamelijk letsel kan leiden.

Opbergen gedurende langere perioden (langer dan 30 dagen)

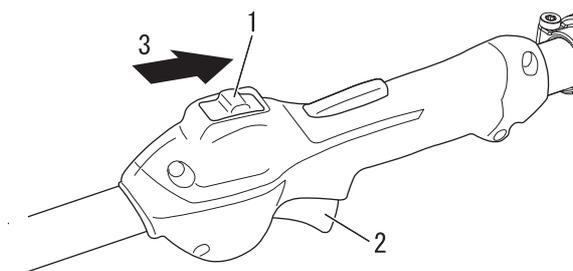
WAARSCHUWING

Sla de machine niet op in gesloten ruimtes waar ook brandstof aanwezig is, of in de nabijheid van open vuur of op plaatsen waar vonkvorming optreedt.

◆ Dit zou brand kunnen veroorzaken.



Bij opslag van het product gedurende langere periodes (30 dagen of langer) dienen de volgende voorbereidingen voor de opslag te worden getroffen.



1. Ontstekingsschakelaar 3. Stop
2. Handgastrekker

1. Maak de brandstoftank helemaal leeg.
 - A. Verwijder alle brandstof uit de brandstoftank.
 - B. Druk meermaals beurtelings op de opvoerpomp en laat hem weer los om de brandstof uit de opvoerpomp te verwijderen.
 - C. Start de motor en laat deze stationair lopen totdat hij vanzelf tot stilstand komt.
2. Zet de ontstekingsschakelaar in de stand Stop.
3. Verwijder alle vet, olie, vuil, stof en andere materiaal van de buitenzijde van de heggenschaar.
4. Voer de in deze handleiding voorgeschreven periodieke controles uit.
5. Controleer of de schroeven en moeren goed zijn aangehaald. Draai eventueel loszittende schroeven en moeren vast.
6. Verwijder de bougie en giet de vereiste hoeveelheid (circa 10 mL) schone, verse tweetakt-motorolie via het montagegat voor de bougie in de cilinder.
 - A. Plaats een schone doek over het montagegat voor de bougie.
 - B. Trek 2 tot 3 maal aan de startergreep om de motorolie in de cilinder te verdelen.
 - C. Controleer de plaats van de zuiger via de bougieopening. Trek langzaam aan de starthendel totdat de zuiger het hoogste punt van zijn slag bereikt en laat hem op dat punt staan.
7. Monteer de bougie. (Sluit de bougiekap niet aan.)
8. Smeer de snijbladen in met een dikke laag olie om roestvorming te voorkomen.
9. Als het product voldoende afgekoeld en droog is, brengt u de snijbladbeschermkap aan op de snijbladen en wikkelt u het motorgedeelte in een plastic zak of ander afdekmiddel voordat u het opbergt.
10. Berg het product op in een droge, stofvrije ruimte, buiten bereik van kinderen en andere onbevoegde personen.

Afvalverwijderingsprocedure



- ♦ Voer afvalolie overeenkomstig de lokale voorschriften af.
- ♦ De belangrijke kunststof onderdelen die voor het product zijn gebruikt, zijn voorzien van materiaalcodes. De codes hebben betrekking op de volgende materialen; voer deze kunststof onderdelen overeenkomstig de lokale voorschriften af.

Aanduiding	Materiaal
>PA6-GF<	Nylon 6 - glasvezel
>PP-GF<	Polypropyleen - glasvezel
>PE-HD<	Polyethyleen

- ♦ Neem contact op met uw dealer voor eventuele vragen over de afvoer van afvalolie of kunststof onderdelen.

Specificaties

		HCAS-235ES-LW
Massa:		
Machine met gespecificeerd maaiaccessoire, lege tank	kg	5,9
Machine met gespecificeerd maaiaccessoire, volle tank	kg	6,2
Inhoud: Brandstoftank	L	0,44
Snijmechanisme:		
Type		Tweevoudige werking, dubbelzijdig
Zaaglengte	mm	519
Spoed	mm	30
Hoogte	mm	20
Tandwielverhouding en smering:		
		Reductie 5,63 en lithiumvet van goede kwaliteit
Buitenafmetingen: lengte x breedte x hoogte	mm	1751 x 245 x 236
Motor:		
Type		Luchtgekoelde tweetakt eencilinder
Cilinderinhoud	ml (cm ³)	21,2
Maximale asremkracht, gemeten overeenkomstig ISO 8893	kW	0,66
Toerental bij maximaal motorvermogen	t/min	7500
Aanbevolen maximumtoerental (met STD-accessoire)	t/min	10500
Aanbevolen stationair toerental motor	t/min	3000
Carburateur		Membraantype
Ontsteking		Vliegwielmagneet, CDI-systeem
Bougie		NGK BPMR8Y
Starter		Trekstarter
Koppeling		Automatisch centrifugaal
Brandstof:		
Olie		Gebruik 89 octaan loodvrij. Gebruik geen brandstof die methylalcohol, meer dan 10% ethylalcohol of 15% MTBE bevat. Gebruik geen alternatieve brandstof, zoals E-20 of E-85.
Verhouding		50:1 ECHO Premium oil, ISO-L-EGD (ISO/CD13738) en JASO M345-FC/FD, tweetakt, luchtgekoelde motorolie.
Brandstofverbruik bij maximaal motorvermogen	l/u	0,45
Specifiek brandstofverbruik bij maximaal motorvermogen	g/(kW•h)	505
Geluiddrukniveau: (ISO 10517) $L_{pAd} (= L_{pAeq} + K_{pA})$	dB(A)	93,9
Geluidsvermogeniveau: (ISO 10517) $L_{WAAd} (= L_{WAeq} + K_{WA})$	dB(A)	105,1
Trillingsniveaus: (ISO 10517) $a_{hv,eq}$		
Voorste handgreep	m/s ²	4,1
Achterste handgreep	m/s ²	7,6
Onzekerheid:K	m/s ²	5,0

Wijzigingen van specificaties zonder voorafgaande kennisgeving voorbehouden.

Conformiteitsverklaring

De hierna genoemde fabrikant:

YAMABIKO CORPORATION
7-2 SUEHIROCHO 1-CHOME
OHME; TOKIO 198-8760
JAPAN

verklaart dat de hierna gespecificeerde nieuwe machine:

DRAAGBARE HEGGENSCHAAR

Merk: ECHO
Type: HCAS-235ES-LW

voldoet aan:

- * de vereisten van Richtlijn **2006/42/EG** (gebruik van geharmoniseerde norm **ISO 10517**)
- * de vereisten van Richtlijn **2004/108/EG** (gebruik van geharmoniseerde norm **EN ISO 14982**)
- * de vereisten van Richtlijn **2010/26/EU**
- * de vereisten van Richtlijn **2000/14/EG**

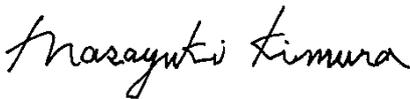
Conformiteitbeoordelingsprocedure volgens **ANNEX V**

	Gemeten geluidsvermogeniveau	:	104 dB(A)
	Gegarandeerd geluidsvermogeniveau	:	107 dB(A)

HCAS-235ES-LW Vanaf serienummer 37101001

Tokio, 1 juni 2014

YAMABIKO CORPORATION



Masayuki Kimura
General Manager

De geautoriseerde vertegenwoordiger in Europa die bevoegd is het technisch dossier samen te stellen.

Bedrijf: Atlantic Bridge Limited
Adres: Atlantic House, PO Box 4800,
Earley, Reading RG5 4GB, Verenigd Koninkrijk

Hr. Philip Wicks

MEMORANDUM

MEMORANDUM

YAMABIKO CORPORATION

7-2 SUEHIROCHO 1-CHOME, OHME, TOKIO 198-8760, JAPAN

TEL.: 81-428-32-6118. FAX: 81-428-32-6145.

The logo for ECHO, featuring the word "ECHO" in a bold, italicized, sans-serif font. The letter "E" is stylized with three vertical bars to its left. A registered trademark symbol (®) is located at the bottom right of the word.

X750-023510

X750287-3000