



MANUEL D'UTILISATION

MODÈLE

HCAA-2400

HCAA-2401

HCAA-2402

HCAA-2403

HCAA-2404

FRANÇAIS



LIRE SOIGNEUSEMENT CE MANUEL AVANT TOUTE UTILISATION

INTRODUCTION

Bienvenue dans le monde des produits ECHO. Ce produit ECHO a été conçu et fabriqué pour durer longtemps et pour fournir un travail efficace. Lisez et assimilez le présent Manuel d'Utilisation.

Vous le trouverez facile d'emploi et rempli de conseils d'utilisation judicieux et de RECOMMANDATIONS DE SÉCURITÉ. Conservez-le avec soin.

ATTENTION DANGER

Soyez sûr d'avoir lu et compris les règles de sécurité et toutes les instructions données dans ce manuel fourni par ECHO. Tout emploi inconsidéré de cette machine ainsi qu'une protection insuffisante peuvent être la cause de blessures graves.

Ce **manuel d'utilisation** fournit les informations nécessaires à l'assemblage, à l'utilisation et au entretien de cette machine. Lisez-le avec soin.

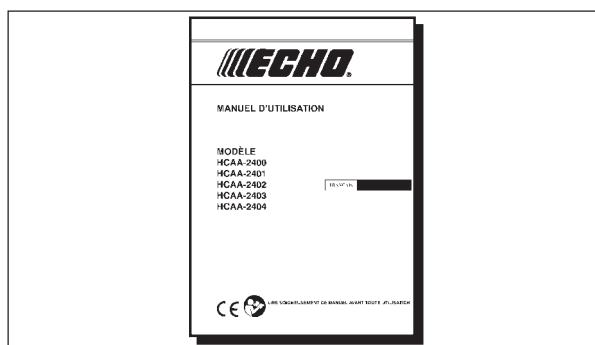


TABLE DES MATIÈRES

Introduction	2	Description	8
- Manuel d'utilisation	2	Caractéristiques	9
Symboles de sécurité et informations importantes	3	Montage	9
Sécurité	3	- Réducteur / transmission	9
- Etiquetage	3	Préparation pour l'utilisation	10
- Symboles internationaux	3	- Carburant	10
- Machine	4	- Vérifications avant utilisation	11
- Manipulation du carburant	4	Entretien	12
- Condition physique et équipement de sécurité	5	- Nettoyage / graissage	12
- Règles de sécurité	6	- Affûtage des lames	13
- Utilisation prolongée / conditions extrêmes	7		

Les caractéristiques, descriptions et illustrations qui figurent dans ce manuel correspondent au plus près aux données disponibles au moment de la mise sous presse, mais elles peuvent être modifiées sans préavis. Les illustrations peuvent inclure du matériel et des accessoires optionnels et peuvent par ailleurs ne pas présenter tout le matériel standard.

SYMBOLES DE SÉCURITÉ ET INFORMATIONS IMPORTANTES

Tout au long de ce manuel et sur la machine elle-même, vous trouverez des alertes de sécurité et d'utiles messages d'information précédés de symboles ou mots-clés. Vous trouverez ci-dessous l'explication de ces symboles.



Ce symbole accompagné des mots **ATTENTION** et **DANGER** sert à attirer l'attention sur des actions qui risquent d'amener à des blessures graves pour l'utilisateur ou les spectateurs.



Le symbole du cercle avec barre oblique signale une interdiction de ce qui est présenté.

IMPORTANT

Le message fournit des informations nécessaires à la protection de l'appareil.

REMARQUE

Ce message encadré donne des conseils pratiques pour l'utilisation, le soin et l'entretien de l'appareil.

SÉCURITÉ

ÉTIQUETAGE

Repérez ces étiquettes sur votre machine. Assurez-vous qu'elles sont lisibles et comprenez et suivez les instructions qui s'y trouvent. Si l'une d'entre elles est illisible, il est possible d'en commander une nouvelle auprès de votre revendeur ECHO.

SYMBOLES INTERNATIONAUX

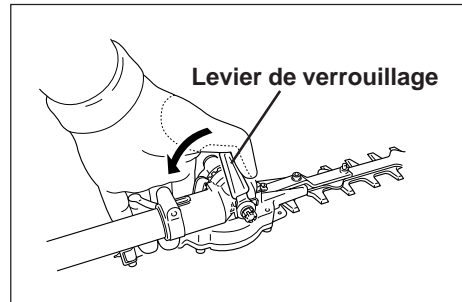
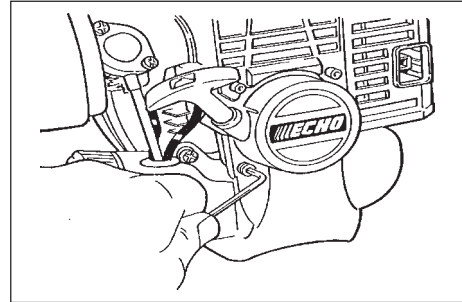
Forme du Symbole	Description/ Application	Forme du Symbole	Description/ Application
	Lire et bien comprendre les instructions du manuel d'utilisation		Mélange Huile/ Essence
	Porter des protections pour les yeux, les oreilles et la tête		Danger de coupure de doigts
	Surface brûlante		Porter des gants. Tenir l'outil à deux mains.
	Sécurité/ Alerte		NE PAS fumer près du carburant
	Eviter les lignes électriques. Cet outil n'est pas isolé contre le courant électrique.		Ne pas utiliser à moins de 15 m d'une source électrique
	Ne laisser personne approcher à moins de 15m		Prévoir un chemin de repli

Forme du Symbole	Description/ Application	Forme du Symbole	Description/ Application
	NE PAS approcher le carburant de flammes ou d'étincelles		Porter des chaussures antidérapantes
	Commande de Starter		Interrupteur MARCHÉ/ ARRÊT
	Arrêt d'urgence		Pompe d'amorçage
	Réglage du carburateur - Vis Bas Régime		Tenez les spectateurs éloignés d'au moins 15m de la zone de travail.
	Réglage du carburateur - Vis Haut Régime		Restez éloigné des sources d'alimentation électrique.
	Réglage du carburateur - Vis de Ralenti		Niveau de puissance acoustique garanti

MACHINE

Avant utilisation, une vérification complète doit être effectuée:

- Vérifiez écrous, boulons et vis manquants ou desserrés. Resserrez ou remplacez si nécessaire.
- Vérifiez l'état des tuyaux de carburant, du réservoir et du carburateur afin de repérer d'éventuelles fuites d'essence. **N'UTILISEZ PAS la machine si vous trouvez des fuites.**
- Vérifiez que le dispositif de coupe est solidement monté et dans un état satisfaisant pour être utilisé. **N'UTILISEZ PAS la machine en cas de lames émoussées, desserrées ou endommagées.**
- Vérifiez que la bretelle de portage est correctement réglée pour une utilisation sûre et confortable.
- Serrez le levier de réglage de l'inclinaison des lames avant d'utiliser la machine.

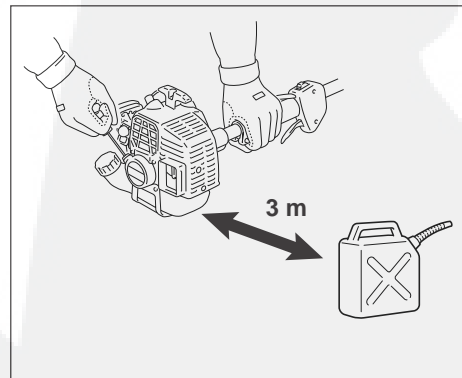


MANIPULATION DU CARBURANT

ATTENTION DANGER

Maniez le carburant avec précaution. Il est extrêmement inflammable. Appliquez les règles données ci-dessous pour éviter les risques d'incendie ou d'explosion qui pourraient causer de accidents graves ou mortels.

- Utilisez toujours un récipient approuvé pour la sécurité.
- Ne fumez pas et ne mettez pas le carburant à proximité de flammes ou d'étincelles.
- Remplissez toujours le réservoir à l'extérieur, sur un sol propre. Ne versez pas de carburant à l'intérieur d'un bâtiment.
- Ne faites pas le plein quand le moteur est chaud ou en marche.
- Desserrez toujours lentement le bouchon pour relâcher la pression du réservoir.
- Fermez avec soin le bouchon du réservoir après avoir fait le plein.
- En cas de fuite de carburant, ne démarrez et n'utilisez pas la machine tant que la fuite n'est pas réparée.



Après avoir fait le plein;

- essuyez toute trace de carburant répandu.
- éloignez-vous toujours à au moins 3 m de l'endroit où vous avez fait le plein et vérifiez qu'il n'y a pas de fuites avant de démarrer le moteur.

Après utilisation;

- ne rangez jamais la machine avec du carburant dans le réservoir; une fuite de carburant pourrait causer un incendie.

CONDITION PHYSIQUE ET EQUIPEMENT DE SÉCURITÉ

ATTENTION DANGER

Les utilisateurs du taille-haies ainsi que les spectateurs courent un risque de blessure si la machine n'est pas utilisée de manière correcte et si les instructions de sécurité ne sont pas suivies. Des vêtements appropriés ainsi que des équipements de sécurité doivent être portés lors de l'utilisation d'un taille-haies.

Condition Physique --

Votre jugement et votre dextérité peuvent être affectés:

- si vous êtes épuisé ou malade,
- si vous suivez un traitement médical,
- si vous êtes sous l'emprise de l'alcool ou de la drogue.

N'utilisez la machine que si vous êtes en bonne condition physique et mentale.

Protection des yeux --

Portez les lunettes qui vous ont été fournies avec votre taille-haies. Portez-les continuellement lorsque vous utilisez la machine.

Protection du visage et de la tête --

Si vous taillez en hauteur, portez une protection de la tête et du visage, avec un écran protégeant l'intégralité de la face.

Protection des Mains --

Portez des gants de travail non glissants pour avoir une meilleure prise sur les poignées du Taille-Haies. Portez des gants antidérapants et robustes pour une bonne prise en main de la machine. Les gants amortissent également la transmission des vibrations à vos mains.

Protection de l'ouïe --

Le port d'une protection individuelle de l'ouïe est obligatoire lors de l'utilisation de la machine.

Vêtements Appropriés --

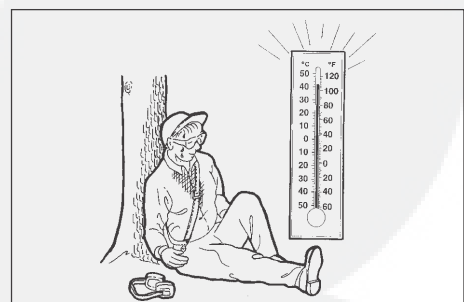
- Portez des vêtements robustes et près du corps;
- Pantalons longs, chemises à manches longues.
 - Protégez les cheveux en cas de cheveux longs.
 - NE PORTEZ PAS DE VÊTEMENTS AMPLES QUI POURRAIENT SE PRENDRE DANS LES PARTIES MOBILES DE LA MACHINE.
 - NE PORTEZ PAS DE SHORTS.
 - NE PORTEZ PAS DE CRAVATES, ECHARPES, ou BIJOUX.

Portez des chaussures de travail robustes avec semelles antidérapantes.

- NE PORTEZ PAS DE CHAUSSURES A BOUT OUVERT.
- N'UTILISEZ PAS LA MACHINE PIEDS NUS.

Travail par Temps Chaud ou Humide --

Le poids des vêtements de protection peut augmenter la fatigue de l'opérateur et produire un coup de chaleur. Prévoyez les travaux les plus difficiles tôt le matin ou en fin d'après-midi lorsque la température est plus fraîche.



RÈGLES DE SÉCURITÉ

DÉFINIR LA ZONE DE TRAVAIL

- Déterminez la zone à tailler. Évaluez les risques qui pourraient occasionner une utilisation dangereuse. N'UTILISEZ PAS la machine si des câbles (électrique, téléphonique ou tout autre) se trouvent à moins de 5 m de l'utilisateur ou de la machine.
- Avertissez les spectateurs et autres utilisateurs, éloignez enfants et animaux d'au moins 15 m lorsque vous utilisez la machine.

Utilisation

Utilisez les équipements et vêtements appropriés.

- Avant de mettre la machine en marche, équipez-vous, ainsi que toute personne travaillant à moins de 15 m, avec les vêtements et équipements de sécurité requis.
- Vérifiez que les poignées de préhension ainsi que la bretelle de portage sont correctement réglées pour une utilisation sûre et confortable.

Attention aux surfaces chaudes

- Pendant l'utilisation, toute la machine, et spécialement le tube de transmission, le bloc moteur, le pot d'échappement et le réducteur peuvent chauffer de façon importante, occasionnant des risques de brûlures. Évitez tout contact pendant et immédiatement après l'utilisation.

Assurez-vous d'une bonne prise en mains

- Tenez les poignées avant et arrière avec les deux mains, les pouces et tous les doigts enserrant fermement les poignées. Tenez vos deux mains sur les poignées tant que la machine est en marche.

Avoir une bonne position de travail

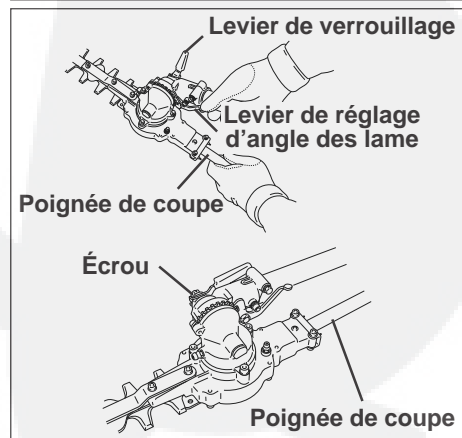
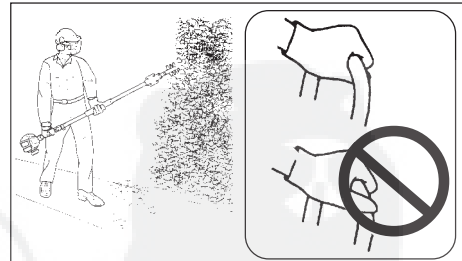
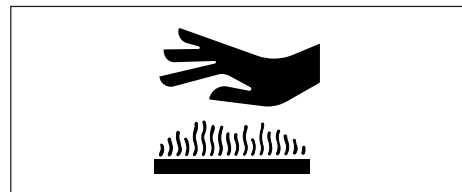
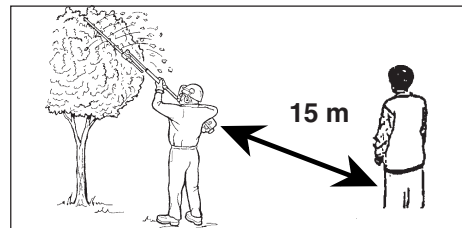
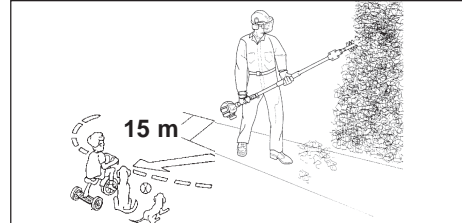
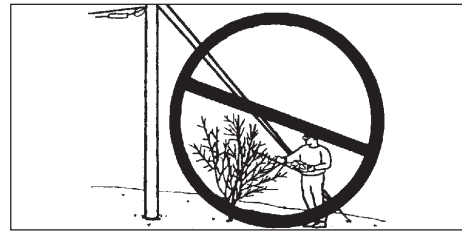
- Gardez une assise stable et un bon équilibre en toutes circonstances. Ne vous tenez pas sur des surfaces glissantes ou peu stables. Ne travaillez pas dans des positions anormales ou sur des échelles. Ne travaillez pas en surplomb.

Réglez l'angle de coupe

- Ne réglez jamais l'angle de coupe des lames quand la machine est en position verticale.
- Réglez uniquement l'angle de coupe des lames quand la machine est à plat sur le sol, avec l'interrupteur "Marche/Arrêt" sur la position STOP.
- Réglez l'angle de coupe en déplaçant le levier de verrouillage vers le haut. Appuyez sur le levier de réglage et modifiez l'angle de coupe à l'aide de la poignée située à l'arrière du dispositif de coupe. Relâchez le levier de réglage afin qu'il se place au cran voulu. Ramenez le levier de verrouillage vers le bas afin d'engager complètement les engrenages du réducteur.

IMPORTANT

Le levier de verrouillage ne bloque pas le réglage de l'angle de coupe. En position basse, il diminue le jeu interne des engrenages dans le réducteur. Ne serrez pas trop fortement l'écrou afin d'assurer le blocage du réglage d'angle de coupe, sous peine d'endommager les engrenages du réducteur. Si le levier de verrouillage est desserré ou, au contraire, trop dur à manoeuvrer, réglez l'écrou dans une marge de 60° au maximum.

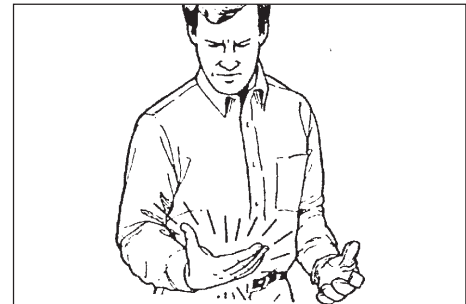
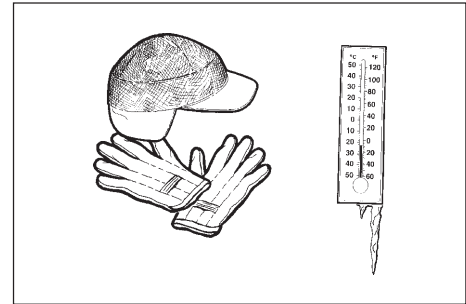


UTILISATION PROLONGEE/CONDITIONS EXTREMES

Froid et Vibrations --

Il semble que des conditions, décrites sous le nom de syndrome de Raynaud et affectant les doigts de certains individus, soient provoquées par une exposition au froid et aux vibrations. L'exposition au froid et aux vibrations risque de provoquer des picotements et une brûlure des doigts, suivis de leur décoloration et de leur engourdissement. Nous conseillons vivement de prendre les précautions suivantes dans la mesure où la limite inférieure de déclenchement de ce phénomène reste inconnue.

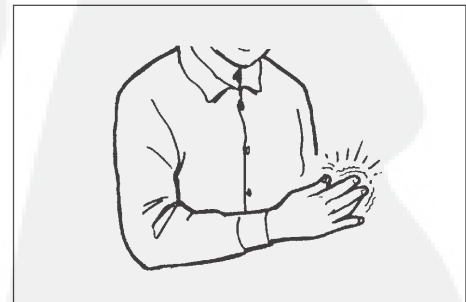
- Le corps doit rester chaudement vêtu, en particulier la tête, le cou, les pieds, les chevilles, les mains et les poignets.
- Maintenir une bonne circulation du sang en remuant bien les bras pendant de fréquentes pauses et en évitant de fumer.
- Limiter le nombre d'heures de travail. Essayer, dans une même journée, d'avoir des activités autres que celles nécessitant l'utilisation du taille-haies ou d'un autre outil portable à mains.
- En cas de malaise, de rougeur et de gonflement des doigts, suivis d'une décoloration et d'une perte de sensations, consulter un médecin avant de poursuivre toute exposition au froid et aux vibrations.



Blessures par Sollicitations Répétitives --

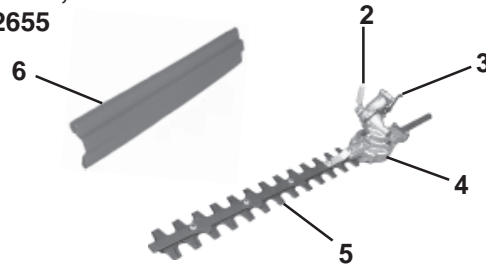
Il apparaît que la sollicitation excessive des muscles et des tendons des doigts, des mains, des bras et des épaules peut provoquer une irritation, un gonflement, un engourdissement, une faiblesse et de fortes douleurs au niveau des organes mentionnés ci-dessus. Certaines activités manuelles répétitives risquent fortement de vous occasionner une Blessure par Sollicitations Répétitives. Un cas extrême en est le Syndrome du Métacarpe, qui peut se produire quand votre poignet, en se tordant, presse un nerf se trouvant dans cette partie du corps. Il est possible qu'une exposition prolongée aux vibrations puisse contribuer à ce syndrome. Il peut occasionner de fortes douleurs pendant des mois, voire des années. Pour en réduire les risques, procéder comme suit:

- Ne pas se tordre le poignet pour tenir l'appareil. Il vaut mieux conserver un poignet droit. Pour saisir la machine, la prendre à pleine main, pas seulement entre le pouce et l'index.
- Observer des pauses régulières pour réduire le caractère répétitif et reposer les mains.
- Réduire la vitesse et la force exercées pour les gestes répétitifs.
- Faire des exercices pour renforcer les muscles des mains et des bras.
- Consulter un médecin en cas de picotements, d'engourdissement ou de douleur dans les doigts, les mains, les poignets ou les bras. Plus le diagnostic du syndrome est précoce, plus la prévention de lésions irréversibles peut être efficace.

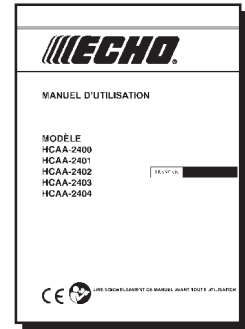


DESCRIPTION

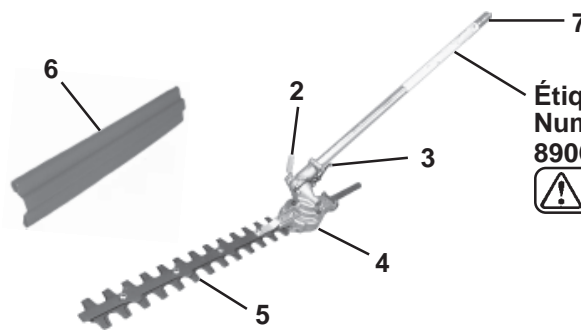
HCAA-2400 ; SRM-2015, SRM-2305, SRM-2455
 HCAA-2403 ; HCA-2400, SHC-2100, SHC-2400
 HCAA-2404 ; SRM-250, SRM-2655



1



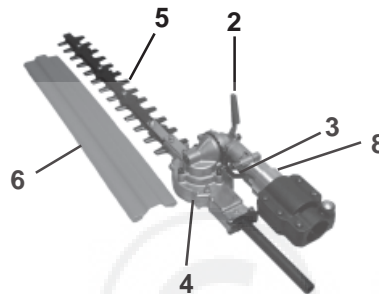
HCAA-2401 ; PAS-2400



Étiquette
 Numéro de pièce;
 890617-12361



HCAA-2402 ; PPT-2100, PPT-2400



1. **MANUEL D'UTILISATION** - Lisez et assimilez ce manuel avant d'utiliser la machine. Conservez-le soigneusement pour toute consultation ultérieure.
2. **LEVIER DE VERROUILLAGE** - Il ne bloque pas le réglage de coupe. Il doit toutefois absolument être placé en position "BLOCAGE" (dans l'alignement de l'axe de transmission) pour diminuer le jeu interne des engrenages avant d'utiliser la machine.
3. **LEVIER DE RÉGLAGE D'ANGLE DE COUPE DES LAMES** - Avec levier à ressort s'engageant dans des crans de 15 en 15 degrés depuis la position droite (en ligne avec l'axe de transmission) jusqu'à la position perpendiculaire.
4. **CARTER REDUCTEUR** - Avec angle de coupe réglable à 90 degrés.
5. **LAMES** - Lames à double action montées sur la barre porte-lames. Lames à double côté de coupe, capables de couper de chaque côté du dispositif de coupe.
6. **FOURREAU** - Fourreau de protection des lames pour le transport ou le stockage.
7. **ENSEMBLE D'ARBRE MOTEUR INFÉRIEUR**
8. **AJOUTE**

CARACTÉRISTIQUES

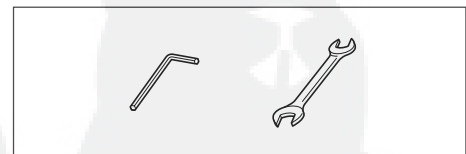
		HCAA-2400 HCAA-2403 HCAA-2404	HCAA-2401	HCAA-2402
Masse machine avec lame de coupe prescrite	kg	2,1	2,6	2,5
Dispositif de coupe Type		Double action, Deux côtés		
Longueur	mm	450		
Pas	mm	35		
Hauteur	mm	21		
Rapport d'engrenages		Réduction 3,5		
Dimensions externes Longueur	mm	744	1260	775
Largeur	mm	111	111	121
Hauteur	mm	140	140	140

MONTAGE

RÉDUCTEUR / TRANSMISSION

Outils nécessaires: Clé hexagonale de 4 mm, Clé plate de 8 mm.

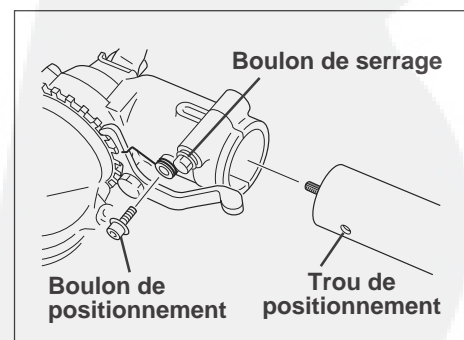
Pièces nécessaires: Ensembles Bloc Moteur / Transmission et Réducteur / Dispositif de Coupe.



REMARQUE

Les lames de coupe sont très coupantes. Portez des gants pour vous protéger les mains.

1. Emmanchez l'ensemble Réducteur/Dispositif de Coupe sur le tube de transmission. Assurez-vous que le flexible de transmission s'engage bien dans le logement situé sur le pignon d'entraînement du réducteur.
2. Alignez le boulon de positionnement avec le trou de positionnement situé sur le tube de transmission. Vissez le boulon de positionnement et le boulon de serrage du réducteur.

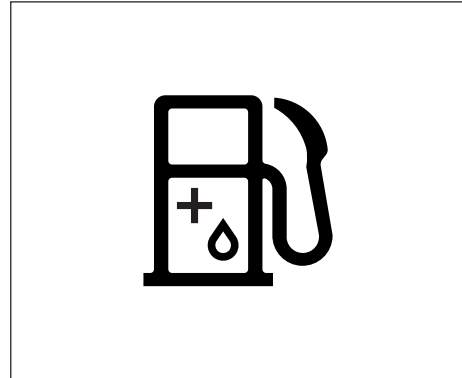


PREPARATION POUR L'UTILISATION CARBURANT

Le carburant est un mélange de **Super sans plomb 95 (exclusivement)**, et d'huile minérale ou semi-synthétique spéciale pour moteurs 2 temps refroidis par air, de grande marque. N'utilisez pas de carburant contenant de l'alcool à brûler ou plus de 10 % d'alcool éthylique.

Une huile moteur deux temps conforme à la norme ISO-L-EGD (ISO/CD 13738), JASO FC, FD et l'huile deux temps ECHO Premium 50 : 1; 50 : 1 (2 %).

- Ne pas mélanger directement dans le réservoir de la machine.
- Ne pas renverser d'essence ou d'huile. Ne jamais oublier d'essuyer toute trace de carburant.
- Manipuler l'essence avec précaution, c'est un produit facilement inflammable.
- Toujours stocker l'essence dans un conteneur approprié.

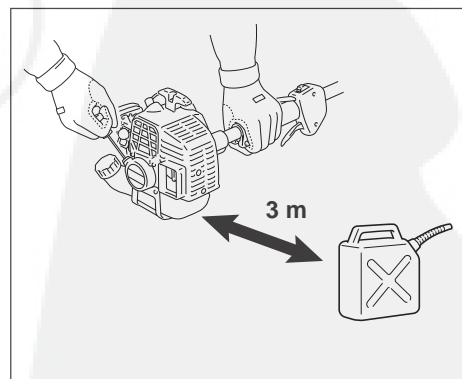


MANIPULATION DU CARBURANT

ATTENTION DANGER

Maniez le carburant avec précaution. Il est extrêmement inflammable. Appliquez les règles données ci-dessous pour éviter les risques d'incendie ou d'explosion qui pourraient causer de accidents graves ou mortels.

- Utilisez toujours un récipient approuvé pour la sécurité.
- Ne fumez pas et ne mettez pas le carburant à proximité de flammes ou d'étincelles.
- Remplissez toujours le réservoir à l'extérieur, sur un sol propre. Ne versez pas de carburant à l'intérieur d'un bâtiment.
- Ne faites pas le plein quand le moteur est chaud ou en marche.
- Desserrez toujours lentement le bouchon pour relâcher la pression du réservoir.
- Fermez avec soin le bouchon du réservoir après avoir fait le plein.
- En cas de fuite de carburant, ne démarrez et n'utilisez pas la machine tant que la fuite n'est pas réparée.



Après avoir fait le plein:

- essuyez toute trace de carburant répandu.
- éloignez-vous toujours à au moins 3 m de l'endroit où vous avez fait le plein et vérifiez qu'il n'y a pas de fuites avant de démarrer le moteur.

Après utilisation:

- ne rangez jamais la machine avec du carburant dans le réservoir; une fuite de carburant pourrait causer un incendie.

Stockage:

- les réglementations concernant le stockage du carburant varient d'une région à une autre. Prenez contact avec votre administration locale pour connaître la réglementation applicable chez vous. A titre de précaution de base, stockez le carburant dans un récipient approprié et étanche. Entrez-le dans un bâtiment inoccupé et bien ventilé, éloigné de toutes flammes ou étincelles. Ne stockez pas de carburant pendant plus de 30 jours.



IMPORTANT

Le mélange vieillit lorsqu'il est stocké. Ne préparez pas plus de mélange que pour une consommation estimée de trente (30) jours.

IMPORTANT

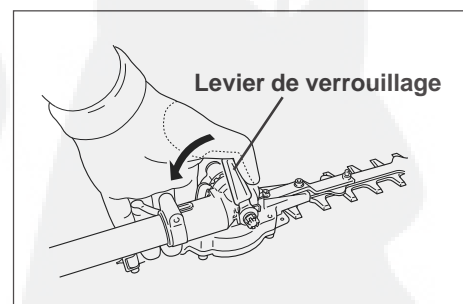
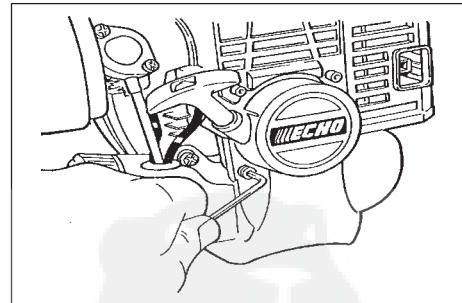
Lorsque le mélange est stocké, ses composants peuvent se séparer. **SECOUEZ TOUJOURS** le bidon de mélange avant utilisation.

S	M	T	W	T	F	S
1	2	3	4	5	6	7
8	9	10	11	12	13	14
15	16	17	18	19	20	21
22	23	24	25	26	27	28
29	30	31				

VÉRIFICATIONS AVANT UTILISATION

Avant utilisation, une vérification complète doit être effectuée;

- Vérifiez écrous, boulons et vis manquants ou desserrés. Resserrez ou remplacez si nécessaire.
- Vérifiez l'état des tuyaux de carburant, du réservoir et du carburateur afin de repérer d'éventuelles fuites d'essence. **N'UTILISEZ PAS** la machine si vous trouvez des fuites.
- Vérifiez que le dispositif de coupe est solidement monté et dans un état satisfaisant pour être utilisé. **N'UTILISEZ PAS** la machine en cas de lames émoussées, desserrées ou endommagées.
- Serrez le levier de réglage de l'inclinaison des lames avant d'utiliser la machine.
- Vérifiez que la bretelle de portage est correctement réglée pour une utilisation sûre et confortable.



ENTRETIEN

Ce produit ECHO est conçu pour fonctionner de nombreuses heures sans problème.

Un entretien régulier y contribuera.

Si vous n'êtes pas qualifié ou si vous ne disposez pas des outils nécessaires, il est préférable de faire entretenir votre machine chez un réparateur ECHO agréé.

NETTOYAGE/GRAISSAGE

Lames

Outils nécessaires: Chiffon propre, Brosse métallique, Bidon d'huile, 2 Clés de 10 mm.

Accessoires nécessaires: Huile moteur 20W (graissage), Mélange à 50 : 50 d'essence et d'huile 20W (nettoyage).

ATTENTION DANGER

Les lames sont très coupantes. Portez des gants pour vous protéger les mains, sous peine de risque de blessure grave.

1. Enlevez les saletés avec la brosse et enduisez les 2 faces des lames avec le mélange de nettoyage.
2. Attendez que le mélange ait décollé les restes de résine puis essuyez les lames.
3. Appliquez l'huile de graissage sur toute la lame, y compris les boulons de lame.
4. Essuyez l'huile en excédent avant de remettre la machine en service.
5. Vérifiez le serrage des lames. Serrez les boulons de lame à fond avec une clé de 10 mm. Desserrez-les ensuite d'1/2 tour. Puis, en empêchant les boulons de tourner, serrez les écrous de serrage avec l'autre clé de 10 mm.

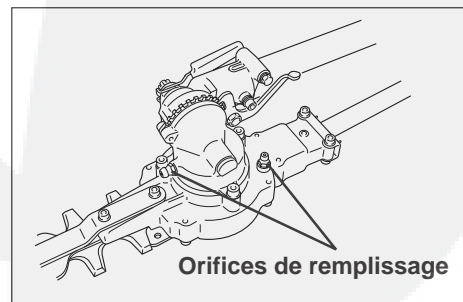
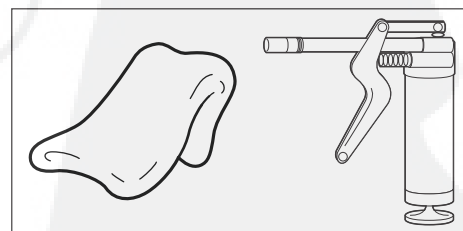
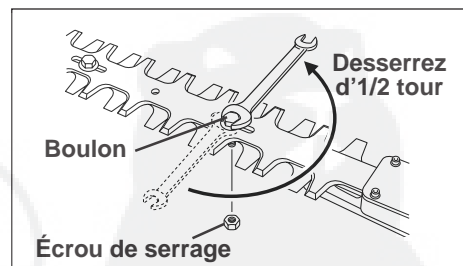
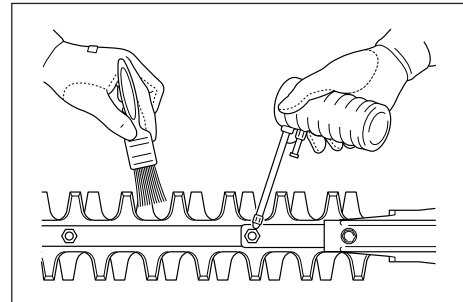
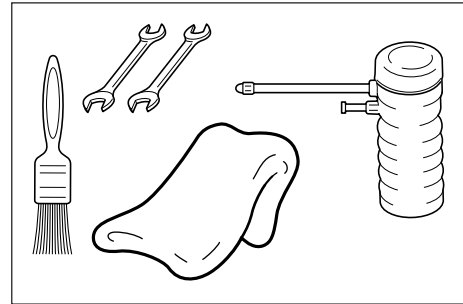
Reducteur

Outils nécessaires: Pompe à graisse, Chiffon propre.

Accessoires nécessaires: Graisse au Lithium.

1. Enlevez les saletés des orifices de remplissage.
2. Avec la pompe à graisse, introduisez soigneusement la graisse par chaque orifice de remplissage. N'introduisez pas une trop grande quantité de graisse: cela causerait une trop forte pression qui endommagerait les joints d'étanchéité.

Graissez avec le contenu d'1 ou 2 pompes toutes les 15-20 heures d'utilisation.



ARBRE DE TRANSMISSION

REMARQUE

L'arbre de transmission doit être graissé toutes les **25 à 50 heures de fonctionnement**.

Outils nécessaires: Clé hexagonale de 4 mm, Clé de 8 mm,
Chiffon propre, Petite brosse.

Accessoires nécessaires: Graisse au Lithium.

ATTENTION DANGER

Les lames sont très coupantes. Portez des gants pour vous protéger les mains, sous peine de risque de blessure grave.

1. Desserrez le boulon de positionnement et le boulon de serrage .
Séparez le réducteur de l'ensemble de transmission.
2. Sortez l'arbre de transmission du tube de transmission, essuyez-le puis enduisez-le d'une fine couche (l'équivalent de 15 mL) de graisse au lithium.
3. Remontez l'arbre de transmission dans le tube en le faisant glisser et en évitant soigneusement que des saletés ne viennent s'y coller.
4. Remontez le réducteur sur l'arbre de transmission.

AFFÛTAGE DES LAMES

Outils nécessaires: Lime plate, Petit tournevis.

Accessoires nécessaires: Graisse au Lithium.

REMARQUE

L'affûtage des lames nécessite de séparer le dispositif de coupe de la machine.

REMARQUE

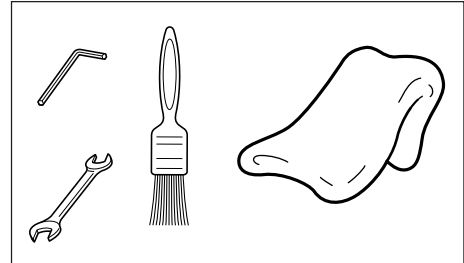
Les lames du taille-haies sont très coupantes. Portez des gants pour vous protéger les mains.

1. Avec le tournevis, séparez les lames inférieure et supérieure afin de pouvoir accéder à toutes les dents du dispositif de coupe.
2. Affûtez chaque dent avec soin, en respectant la forme d'origine.

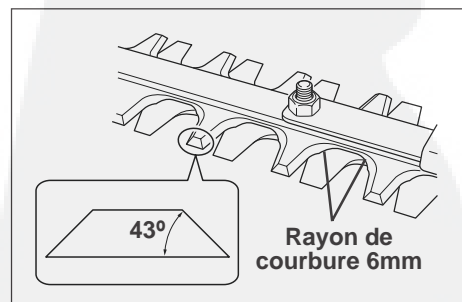
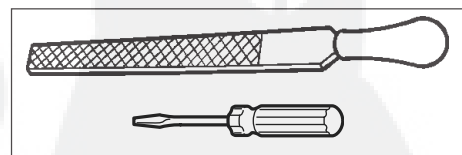
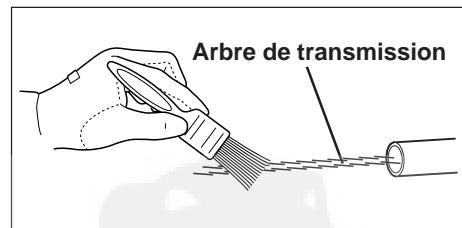
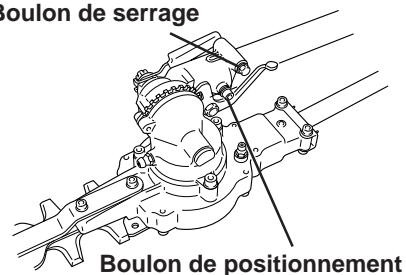
IMPORTANT

Si vous utilisez une affûteuse électrique, veillez à éviter toute surchauffe des lames.

3. Graissez les lames en vous reportant au chapitre "Graissage des Lames" de la page 12.



Boulon de serrage



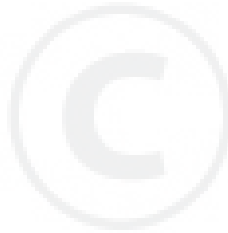


KIORITZ CORPORATION

7-2 SUEHIROCHO 1-CHOME, OHME, TOKYO 198-8711, JAPON
Téléphone: 81-428-32-6118. Télécopieur: 81-428-32-6145.



ECHO®



X753-000 35 2
X753 224-150 2

© 2002  **KIORITZ CORPORATION**