



FRANÇAIS
FR (Notice originale)

MANUEL D'UTILISATION

ÉLAGUEUSE SUR PERCHE

PPT-2620ES

PPT-2620HES

AVERTISSEMENT



**LIRE ATTENTIVEMENT LES INSTRUCTIONS ET SUIVRE LES RÈGLES DE SÉCURITÉ.
LE NON-RESPECT DES RÈGLES DE SÉCURITÉ ENTRAÎNE UN RISQUE DE BLESSURE GRAVE.**



Table des matieres

Pour utiliser l'appareil en toute sécurité.....	3
Description.....	8
Avant de commencer.....	9
Contenu de l'emballage.....	9
Assemblage.....	9
Préparation du carburant.....	11
Graissage du guide-chaîne et de la chaîne coupante.....	12
Fonctionnement du moteur.....	13
Démarrage du moteur.....	13
Arrêt du moteur.....	14
Élagage.....	15
Techniques d'élagage.....	16
Entretien.....	18
Instructions d'entretien de l'appareil.....	18
Entretien.....	18
Remisage.....	25
Caractéristiques.....	26
Déclaration de conformité.....	28



Pour utiliser l'appareil en toute sécurité

Information importante

⚠ AVERTISSEMENT

Lire attentivement le manuel d'utilisation avant d'utiliser l'appareil pour la première fois.

À propos du manuel d'utilisation

- Ce manuel contient les informations nécessaires au montage, à l'utilisation et à l'entretien de l'appareil. L'utilisateur doit donc le lire attentivement et intégrer les informations qu'il contient.
- Toujours conserver le manuel à portée de main.
- En cas de perte du manuel ou si ce dernier a été détérioré et n'est plus lisible, s'adresser à un revendeur pour en obtenir un nouveau.
- Les unités utilisées dans ce manuel sont les unités SI (Système international d'unités). Les chiffres indiqués entre parenthèses sont des valeurs de référence. De légères erreurs de conversion peuvent survenir dans certains cas. Le non-respect de cette règle de sécurité entraîne un risque d'accident ou de blessure grave.

Utilisation du produit

- Ce produit est conçu pour la taille légère à moyenne de branches dont le diamètre peut atteindre 203 mm.
- Ne pas utiliser cet appareil pour d'autres applications que celles mentionnées ci-dessus.
- Le constructeur se réserve le droit de modifier sans préavis le contenu de ce manuel en fonction des améliorations apportées au produit. Il se peut que certains des schémas de ce manuel soient différents du produit. Ces différences ont pour objectif de rendre les explications plus claires.
- En cas de doute, consulter un revendeur.
Le non-respect de cette règle de sécurité entraîne un risque d'accident ou de blessure grave.

Ne pas modifier l'appareil

- Aucune modification ne doit être apportée à l'appareil.
Le non-respect de cette règle de sécurité entraîne un risque d'accident ou de blessure grave. Tout dysfonctionnement dû à une modification de l'appareil n'est pas couvert par la garantie du fabricant.

Ne pas utiliser l'appareil avant d'avoir effectué les opérations de vérification et d'entretien nécessaires

- Il ne faut pas utiliser l'appareil avant d'avoir effectué les opérations de vérification et d'entretien nécessaires. Veiller à ce que l'appareil soit vérifié et entretenu régulièrement.
Le non-respect de cette règle de sécurité entraîne un risque d'accident ou de blessure grave.

Prêt ou cession du produit à un tiers

- Si l'appareil est prêté à un tiers, veiller à lui confier également le manuel d'utilisation fourni avec l'appareil.
- Si le produit est cédé à un tiers, transmettre le manuel d'utilisation fourni avec le produit lors de la vente.
Le non-respect de cette règle de sécurité entraîne un risque d'accident ou de blessure grave.

Utilisateurs du produit

- L'appareil ne doit pas être utilisé si :
 - ◆ l'utilisateur est fatigué ;
 - ◆ l'utilisateur a consommé de l'alcool ;
 - ◆ l'utilisateur prend des médicaments ;
 - ◆ la personne qui souhaite utiliser l'appareil est enceinte ;
 - ◆ l'utilisateur est en mauvaise condition physique ;
 - ◆ l'utilisateur n'a pas lu le manuel d'utilisation ;
 - ◆ la personne qui souhaite utiliser l'appareil est un enfant.
- L'utilisateur est tenu pour responsable en cas d'accidents ou de risques pouvant entraîner des accidents corporels ou des dommages matériels.
Le non-respect de ces règles de sécurité constitue un risque d'accident.
- Le système d'allumage de cet appareil produit des champs électromagnétiques lorsqu'il fonctionne. Les champs magnétiques peuvent provoquer des interférences ou des pannes sur les stimulateurs cardiaques. Pour réduire les risques pour la santé, nous recommandons aux porteurs d'un stimulateur cardiaque de consulter leur médecin et le fabricant du stimulateur avant d'utiliser cet appareil.
- La réglementation nationale ou locale peut restreindre l'utilisation de cet appareil.



Pour utiliser l'appareil en toute sécurité

⚠ AVERTISSEMENT

Exposition aux vibrations et au froid

○ Les personnes exposées aux vibrations et au froid peuvent être victimes du phénomène de Raynaud, une affection qui touche les doigts. L'exposition à des vibrations et au froid peut provoquer une sensation de picotement et de brûlure, suivie d'une décoloration et d'un engourdissement des doigts. Il est vivement recommandé de respecter les mesures de précaution suivantes car le seuil d'exposition minimum pouvant provoquer l'apparition de ce phénomène reste inconnu à ce jour.

- ◆ Limiter la perte de chaleur corporelle, en protégeant en priorité la tête, le cou, les pieds, les chevilles, les mains et les poignets.
- ◆ Stimuler la circulation sanguine en interrompant le travail régulièrement pour remuer énergiquement les bras, et éviter de fumer.
- ◆ Limiter le nombre d'heures d'utilisation. Essayer d'intégrer à l'emploi du temps de la journée des tâches ne nécessitant pas l'utilisation de l'appareil ou d'une autre machine portative.
- ◆ En cas d'inconfort, de rougeur et de gonflement au niveau des doigts, suivis d'un blanchissement et d'une perte de sensibilité, consulter un médecin avant de s'exposer à nouveau au froid et aux vibrations.

Le non-respect de ces instructions peut être dangereux pour la santé.

Lésions attribuables au travail répétitif

○ Il apparaît que la sollicitation excessive des muscles et des tendons des doigts, des mains, des bras et des épaules peut provoquer une irritation, un gonflement, un engourdissement, une faiblesse et de fortes douleurs au niveau des membres mentionnés ci-dessus. L'apparition de lésions attribuables au travail répétitif (LATR) est très fréquente chez les personnes pratiquant certaines activités manuelles répétitives. Pour réduire le risque d'apparition de LATR, respecter les mesures de précaution suivantes :

- ◆ Éviter de plier, d'étirer ou de tordre le poignet pendant le travail.
- ◆ Faire des pauses régulières pour réduire l'effet répétitif et pour reposer ses mains. Effectuer le mouvement répétitif plus lentement et en faisant moins d'effort.
- ◆ Faire des exercices de musculation des mains et des bras.
- ◆ En cas de picotements, d'engourdissement ou de douleur dans les doigts, les mains, les poignets ou les bras, consulter un médecin. Plus les LATR sont diagnostiquées précocement, plus les chances d'empêcher les lésions nerveuses et musculaires irréversibles sont grandes.

Le non-respect de ces instructions peut être dangereux pour la santé.

Une formation adaptée

○ Toute personne devant utiliser cet appareil doit obligatoirement avoir reçu une formation et un équipement de protection adaptés.

○ Vous devez avoir une connaissance parfaite des commandes et du fonctionnement de l'appareil.

○ Vous devez savoir comment arrêter l'appareil et couper le moteur.

○ Vous devez savoir comment décrocher la machine du harnais en urgence.

○ Ne laisser personne utiliser l'appareil sans avoir préalablement reçu une formation adaptée.

Le non-respect de ces instructions peut être dangereux pour la santé.

Port de vêtements adaptés.

○ Attacher les cheveux longs au-dessus du niveau de l'épaule.

○ Ne pas porter de cravates, bijoux ou vêtements amples qui pourraient se prendre dans l'appareil.

○ Ne pas porter de chaussures ouvertes, ne pas travailler pieds nus ou jambes nues.

Le non-respect de ces mesures de précaution peut entraîner une dégradation de la vue ou de l'ouïe de l'utilisateur, ainsi qu'un risque d'accident grave.



Pour utiliser l'appareil en toute sécurité

AVERTISSEMENT

Port d'équipements de protection

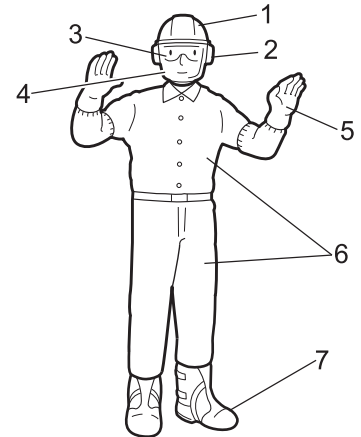
○ Toujours porter les équipements de protection suivants pour utiliser l'élagueuse sur perche.

1. Protection de la tête (casque) : protège la tête.
2. Casque de protection anti-bruit ou protecteurs d'oreilles : protègent l'ouïe.
3. Lunettes de sécurité : protègent les yeux.
4. Protection du visage : protège le visage.
5. Gants de sécurité : protègent les mains contre le froid et les vibrations.
6. Vêtements de travail adaptés (manches longues, pantalons longs) : protègent le corps.
7. Bottes résistantes avec semelles anti-dérapantes (à bouts renforcés) ou chaussures de travail avec semelles anti-dérapantes (à bouts renforcés) : protègent les pieds.

Le non-respect de ces mesures de précaution peut entraîner une dégradation de la vue ou de l'ouïe de l'utilisateur, ainsi qu'un risque d'accident grave.

○ Si nécessaire, utiliser les équipements de protection ci-dessous.

- ◆ Masque anti-poussière : protège les voies respiratoires.
- ◆ Voilette de protection : protège contre les piqûres d'abeilles.



Environnement d'utilisation et fonctionnement de l'appareil

○ Ne pas utiliser l'appareil :

- ◆ en cas de mauvaises conditions météo ;
- ◆ sur des pentes raides ou sur des surfaces instables et glissantes ;
- ◆ la nuit ou dans des endroits sombres mal éclairés.

○ Lorsque vous utilisez l'appareil sur un terrain en pente douce, employez un mouvement régulier et gardez la tête de coupe parallèle au sol.

Toute chute, glissade ou utilisation incorrecte de l'appareil constitue un risque de blessures graves pour l'utilisateur.

○ Afin de préserver votre santé et de travailler dans des conditions de sécurité et de confort optimales, utiliser l'appareil uniquement par des températures comprises entre -5 et 40 °C.

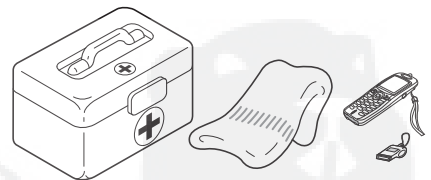
Le non-respect de ces instructions peut être dangereux pour la santé.

Savoir réagir en cas d'accident

○ Même si les cas de blessure ou d'accident restent exceptionnels, l'utilisateur doit savoir réagir à ces situations.

- ◆ Kit de premiers secours
- ◆ Serviettes et lingettes (pour arrêter les saignements)
- ◆ Sifflet ou téléphone portable (pour appeler de l'aide)

Si l'utilisateur n'est pas capable de prodiguer les premiers soins ou d'appeler à l'aide, la blessure peut s'aggraver.



Le bon réflexe en cas d'incendie ou de fumée

○ Si le moteur prend feu ou si de la fumée s'échappe de l'appareil à un autre endroit que la sortie d'échappement, la première chose à faire est de s'éloigner de l'appareil pour éviter tout risque d'accident.

○ À l'aide d'une pelle, jeter du sable ou un autre matériau équivalent sur les flammes pour éviter que l'incendie ne se propage, ou éteindre les flammes avec un extincteur.

Ne pas céder à la panique permet d'éviter que l'incendie ne se propage et donc de limiter l'étendue des dégâts.



Étiquettes et symboles d'avertissement

DANGER

Ce symbole associé au mot « **DANGER** » signale une action ou une situation présentant un risque de blessure corporelle grave ou d'accident mortel pour l'utilisateur et les personnes à proximité.

AVERTISSEMENT


Ce symbole associé au mot « **AVERTISSEMENT** » signale une action ou une situation présentant un risque de blessure corporelle grave ou d'accident mortel pour l'utilisateur et les personnes à proximité.

ATTENTION

« **ATTENTION** » signale une situation potentiellement dangereuse qui, si elle n'est pas évitée, peut entraîner une blessure légère à modérée.

Pour utiliser l'appareil en toute sécurité

Autres indications

















	Le cercle barré indique une interdiction.
-----------------------------------------------------------------------------------	-------------------------------------------

REMARQUE
Ce type de message fournit des conseils relatifs à l'utilisation et à l'entretien de l'appareil.

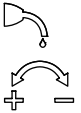


IMPORTANT
Le texte dans l'encadré où figure le mot « IMPORTANT » donne des informations importantes concernant l'utilisation, la vérification, l'entretien et le remisage de l'appareil décrit dans ce manuel.

Symboles

De nombreux symboles d'explication sont utilisés dans ce manuel et sur l'appareil lui-même. S'assurer d'avoir bien compris la signification de chacun de ces symboles.

Forme des symboles	Description/application des symboles	Forme des symboles	Description/application des symboles
	Lire attentivement le manuel d'utilisation		Lubrification de la chaîne
	Port obligatoire de protections pour les yeux, les oreilles et la tête		Mélange d'essence et d'huile
	Port obligatoire de chaussures et de gants de protection		Commande de starter en position « Démarrage à froid » (starter fermé)
	Arrêt d'urgence		Commande de starter en position « Marche » (starter ouvert)
	Ne pas utiliser l'appareil dans des endroits mal aérés.		Réglage du carburateur - Régime de ralenti
	Attention aux risques d'incendie		Attention aux températures élevées
	Attention aux risques de choc électrique		Niveau de puissance sonore garanti
	Ne pas faire fonctionner l'appareil à moins de 15 mètres (50 pieds) des installations électriques. Ne laisser personne s'approcher à plus de 15 mètres (50 pieds).		Démarrage du moteur

Pour utiliser l'appareil en toute sécurité

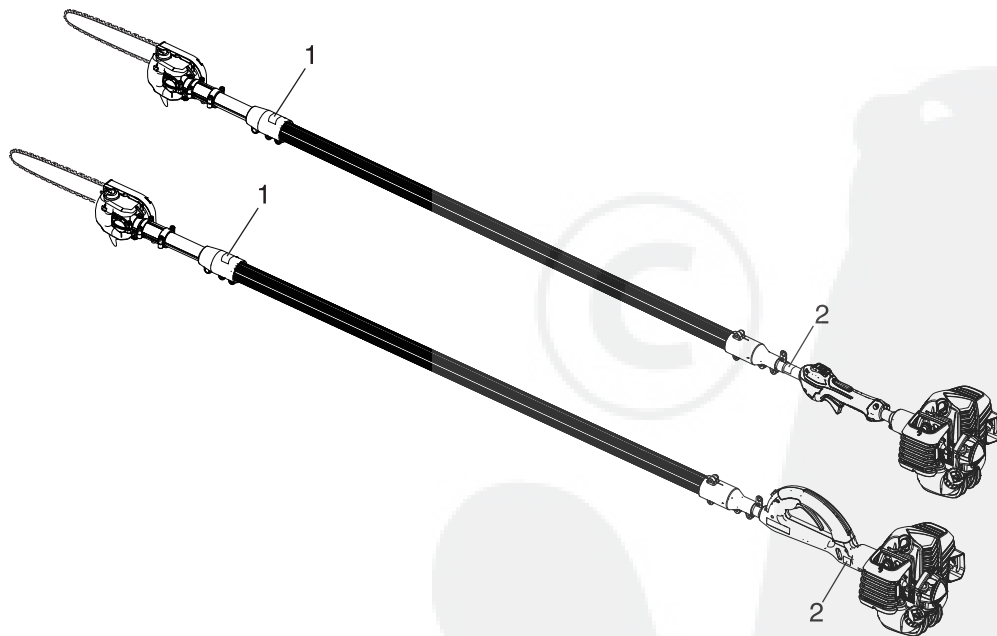
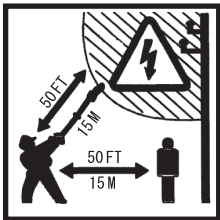
Forme des symboles	Description/application des symboles	Forme des symboles	Description/application des symboles
	Réglage du graisseur de chaîne		Pompe d'amorçage (charge d'amorçage)
	Alerte/sécurité		

Étiquette(s) de sécurité

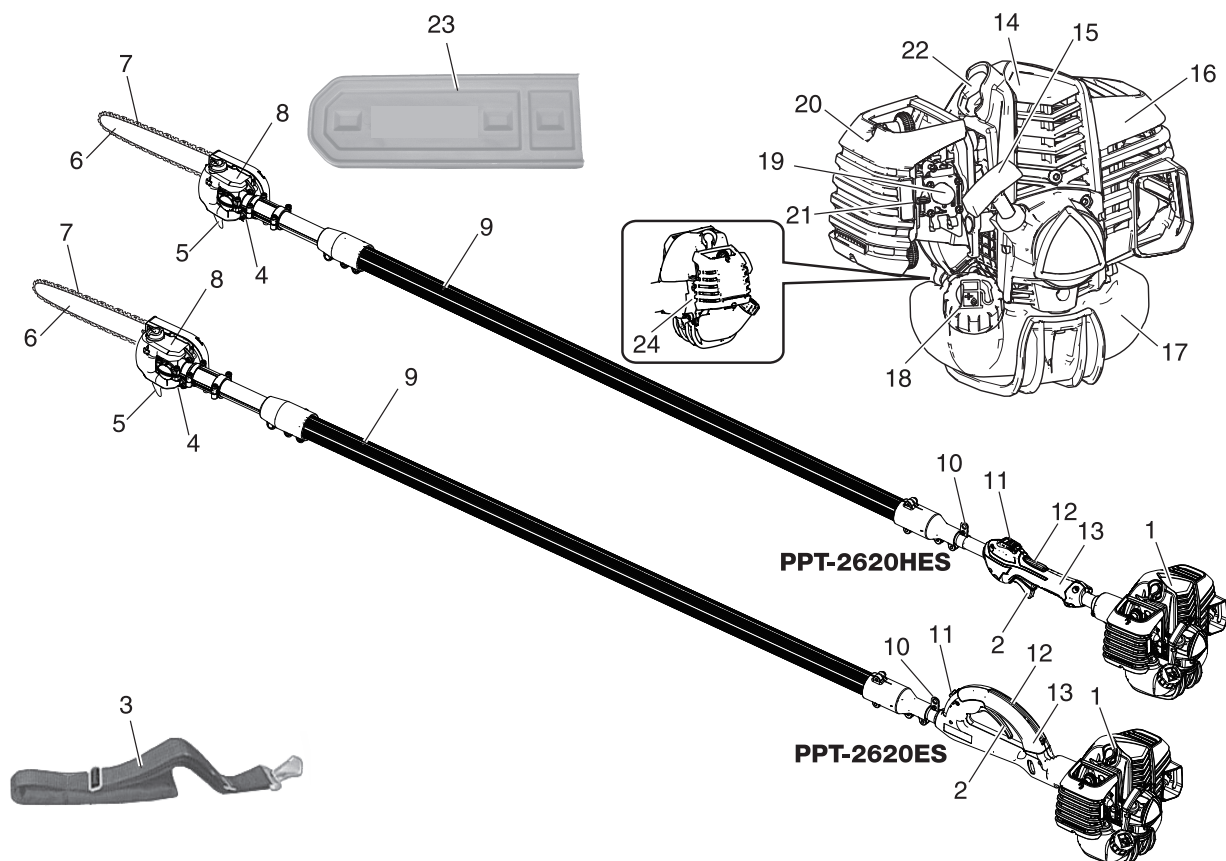
- L'étiquette de sécurité ci-dessous figure sur les appareils décrits dans ce manuel. S'assurer de bien comprendre la signification de l'étiquette avant d'utiliser l'appareil.
- Si l'étiquette devient illisible avec le temps ou si elle s'est décollée ou a été déchirée, contacter un revendeur pour obtenir une nouvelle étiquette et la coller à l'emplacement indiqué sur les illustrations ci-dessous. Veiller à ce que l'étiquette soit toujours lisible.

1. Référence X505-002372

2. Référence X505-002362



Description

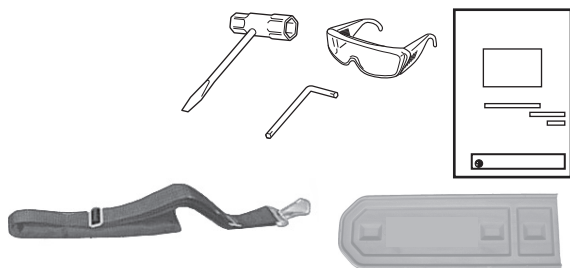


1. **Tête du souffleur** - Comprend le moteur, l'embrayage, le système de carburant, le système d'allumage et le démarreur.
2. **Gâchette d'accélérateur** - Gâchette à ressort permettant de revenir au ralenti lorsqu'elle est relâchée. Pendant l'accélération, appuyer progressivement sur la gâchette pour un fonctionnement optimal.
3. **Harnais** - Sangle réglable retenant l'unité sur l'opérateur.
4. **Outil de coupe**
5. **Patin de coupe** - Sert à saisir et à stabiliser une branche durant la coupe. Placer le patin de coupe contre la branche, accélérer et abaisser la chaîne coupante dans la branche.
6. **Guide-chaîne**
7. **Chaîne coupante**
8. **Ensemble de graissage automatique** - Auto-graissage. Utiliser une huile pour guide et chaîne non détergente, de faible viscosité et haute qualité.
9. **Tube de protection d'arbre inférieur** - Corps à mailles en fibre de verre durable.
10. **Point d'accrochage** - Dispositif sur lequel le harnais peut être accroché.
11. **Interrupteur d'arrêt** - Monté sur le haut de la poignée. Placer l'interrupteur vers l'avant pour la marche et vers l'arrière pour l'arrêt.
12. **Verrouillage de gâchette d'accélérateur** - Il est nécessaire d'appuyer sur ce levier avant de pouvoir utiliser la gâchette d'accélérateur.
13. **Ensemble de poignée d'accélération** - Poignée solide permettant de placer la main droite. Comprend l'interrupteur d'arrêt et la gâchette d'accélérateur.
14. **Lancier à rappel automatique** - Tirer doucement la poignée du lanceur jusqu'à ce que le démarreur s'enclenche, puis tirer la poignée rapidement et fermement. Lorsque le moteur démarre, ramener doucement la poignée dans sa position initiale. Ne pas relâcher brutalement la poignée sous risque de dommages.
15. **Protection supérieure** - Protège le bras du moteur chaud.
16. **Couvercle de silencieux** - Recouvrir le silencieux pour empêcher tout contact avec la surface brûlante du silencieux.
17. **Réservoir de carburant** - Contient le carburant et le filtre à carburant.
18. **Bouchon du réservoir de carburant** - Ferme le réservoir de carburant et assure son étanchéité.
19. **Pompe d'amorçage** - Actionner la pompe d'amorçage avant de démarrer le moteur permet d'aspirer du carburant neuf du réservoir de carburant afin de chasser l'air présent dans le carburateur. Actionner la pompe d'amorçage jusqu'à ce que le carburant soit visible et s'écoule librement dans la conduite de retour du réservoir de carburant. Actionner la pompe d'amorçage encore 4 ou 5 fois.
20. **Ensemble de filtre à air** - Contient l'élément remplaçable du filtre à air.
21. **Starter** - Situé au-dessus du boîtier de filtre à air. Placer le levier en position de démarrage (starter fermé) puis le remettre en position de marche (starter ouvert).
22. **Bougie d'allumage** - Émet une étincelle pour allumer le mélange de carburant.
23. **Protecteur de guide-chaîne** - Sert à couvrir le guide-chaîne et la chaîne coupante durant le transport et l'entreposage. Retirer le protecteur de guide-chaîne avant d'utiliser l'appareil.
24. **Type et numéro de série**

Avant de commencer

Contenu de l'emballage

- ♦ Les pièces suivantes sont conditionnées séparément dans le carton d'emballage.
- ♦ Lors de l'ouverture du carton, passer en revue les pièces qu'il contient.
- ♦ Contacter un revendeur si une pièce est manquante ou endommagée.



- ♦ Ensemble de tête et poignée
- ♦ Ensemble d'arbre d'entraînement
- ♦ Outil de coupe avec guide-chaîne et chaîne coupante
- ♦ Manuel d'utilisation
- ♦ Clé à pipe
- ♦ Clé coudée
- ♦ Lunettes de sécurité
- ♦ Harnais
- ♦ Protecteur de guide-chaîne

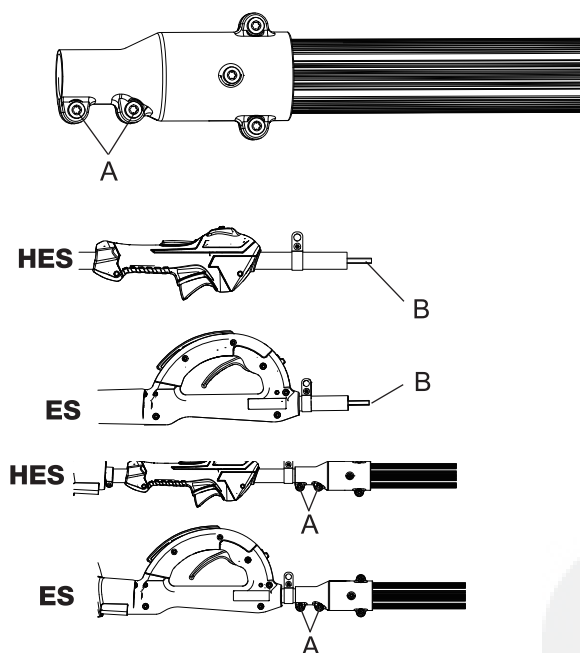
Assemblage

⚠ AVERTISSEMENT

- Lire attentivement le manuel d'utilisation pour s'assurer que l'appareil est monté correctement.
L'utilisation d'un appareil monté de façon incorrecte entraîne un risque d'accident ou de blessure grave.

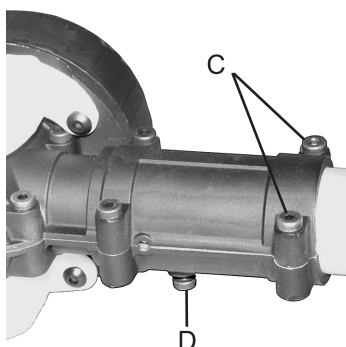


Arbre de poignée/arbre d'entraînement



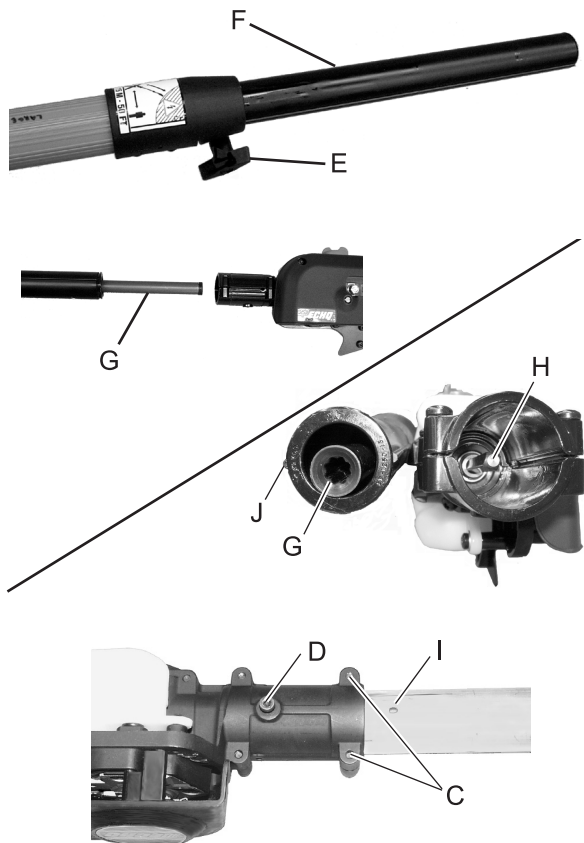
1. Retirer les bouchons de protection de l'ensemble d'arbre de poignée.
2. Dévisser les boutons de serrage (A) situés sur l'arbre d'entraînement.
3. Extraire le coupleur d'arbre d'entraînement flexible (B) 51 - 76 mm (2-3 pouces) de l'arbre de poignée.
4. Aligner le coupleur d'arbre d'entraînement flexible avec la douille d'arbre d'entraînement et les emboîter jusqu'à ce que l'arbre de poignée soit complètement inséré dans l'arbre d'entraînement.
5. Serrer les boulons de serrage (A).

Installation de l'outil de coupe sur l'arbre d'entraînement



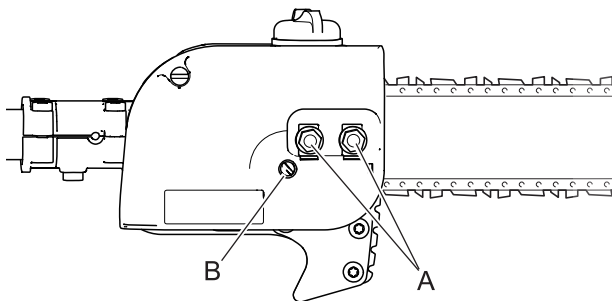
1. Desserrer les deux vis (C) et la vis de fixation (D) sur l'outil de coupe.

Avant de commencer



2. Dévisser le bouton de serrage (E) en le tournant dans le sens contraire des aiguilles d'une montre.
3. Extraire le tube supérieur (F) du tube inférieur en fibre de verre 127-152 mm (5 à 6 pouces), puis le glisser (F) de nouveau dans le tube inférieur en fibre de verre en exposant l'arbre d'entraînement intérieur (G). Aligner et raccorder l'extrémité d'entraînement en étoile de l'arbre d'entraînement intérieur (G) à l'arbre de l'outil de coupe (H).
4. Aligner les nervures (J) du tube supérieur avec les joints de l'outil de coupe.
5. Les emboîter en alignant la vis de fixation (D) de l'outil de coupe avec le trou de fixation (I) du tube supérieur.
6. Serrer la vis de fixation (D). Serrer les deux vis de l'outil de coupe (C).
7. Déployer le tube supérieur à la longueur souhaitée. Serrer le bouton de serrage central (E) en le tournant dans le sens des aiguilles d'une montre.

Réglage de la tension de la chaîne coupante

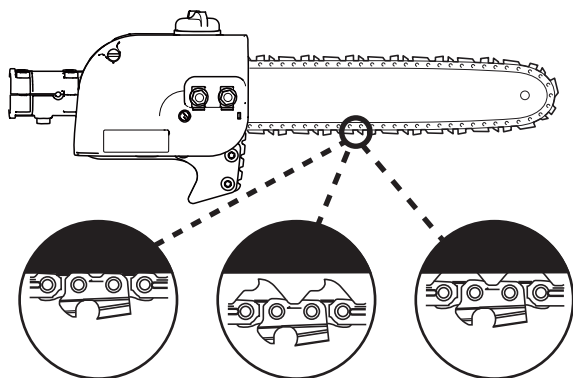


AVERTISSEMENT

○ **Toujours débrancher le bouchon de la bougie avant d'effectuer l'entretien de l'outil de coupe. Porter des gants lors de la manipulation de la chaîne coupante, sous peine de s'exposer à des blessures corporelles graves.**

1. Placer l'interrupteur d'arrêt en position ARRÊT.
2. Débrancher le bouchon de la bougie d'allumage.
3. Dévisser les deux écrous du couvercle de carter d'engrenage (A) en serrant seulement à la main.
4. Tenir le nez du guide vers le haut et tourner la vis de réglage (B) dans le sens des aiguilles d'une montre jusqu'à ce que la chaîne soit bien au contact du dessous du guide, comme illustré. Chaîne froide uniquement - tourner de 1/8 à 1/4 de tour supplémentaire la vis de réglage dans le sens des aiguilles d'une montre.
5. Serrer les deux écrous du couvercle de carter d'engrenage avec le nez vers le haut. Serrer l'écrou arrière en premier.
6. Faire tourner la chaîne autour du guide à la main. Réduire la tension de la chaîne si des points de tension sont constatés.
7. Lorsque la tension adéquate de la chaîne est obtenue, serrer fermement les écrous du couvercle de carter d'engrenage.

Avant de commencer



Tension à froid correcte	La tension de la chaîne doit être réglée	Tension à chaud correcte
Biellette latérale touchant le guide-chaîne	Tenons de bielle d'entraînement ressortant du guide-chaîne	Trois mm (1/8") entre la bielle latérale et le guide-chaîne en partie inférieure

IMPORTANT

- Serrer les écrous du couvercle de carter d'engrenage à un couple de 8 à 9 N·m (71 à 80 lb po). Ne pas serrer les écrous excessivement sous risque de dommages.

8. Veiller à ce que la chaîne soit tendue correctement à tous moments.

REMARQUE

- Toutes les chaînes nécessitent un réglage fréquent.

9. Brancher le bouchon de la bougie d'allumage.

Préparation du carburant

DANGER

- Il est interdit de ravitailler l'appareil lorsque le moteur est chaud ou en marche.
- Il est interdit de fumer lors du ravitaillement. Effectuer le ravitaillement à l'écart de toute flamme.
En effet, le carburant risque de s'enflammer et de provoquer un incendie, entraînant ainsi un risque de brûlure.



AVERTISSEMENT

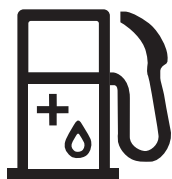
- **NE JAMAIS** remplir les réservoirs de carburant dans un endroit fermé. **TOUJOURS** remplir les réservoirs de carburant à l'extérieur, à même le sol. Ne jamais ravitailler l'appareil sur la plate-forme de chargement d'un camion ou autre endroit du même type.
- Les bidons/réservoirs de carburant peuvent être sous pression. Toujours desserrer le bouchon du réservoir de carburant de façon progressive pour permettre l'égalisation de la pression.
Dans le cas contraire, le carburant risque de se déverser.
- Essuyer le carburant renversé en cas de débordement ou de trop plein du réservoir.
Tout déversement de carburant, s'il s'enflamme, entraîne un risque d'incendie et de brûlure.
- Après le ravitaillement, toujours vérifier qu'il n'y a pas de fuite ou d'écoulement de carburant au niveau du tuyau de carburant, du passe-tuyau de carburant ou autour du bouchon du réservoir de carburant. En cas de fuite ou d'écoulement de carburant, interrompre immédiatement l'utilisation de l'appareil et contacter un revendeur pour effectuer les réparations nécessaires.
Toute fuite de carburant entraîne un risque d'incendie.
- Entreposer le réservoir de ravitaillement dans un endroit ombragé et loin de toute flamme.
- Utiliser un réservoir de carburant agréé.

IMPORTANT

- Le carburant est un mélange d'essence ordinaire et d'une huile moteur de grande marque pour moteur deux temps à refroidissement par air. Il est conseillé d'utiliser de l'essence sans plomb avec un indice d'octane 89 au minimum. Ne pas utiliser de carburant contenant du méthanol ou plus de 10 % d'éthanol.
- Le carburant vieillit lorsqu'il est stocké. Ne préparer qu'une quantité de carburant suffisante pour une consommation de trente (30) jours.

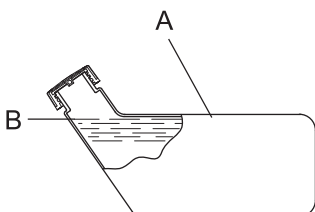
Avant de commencer

Carburant



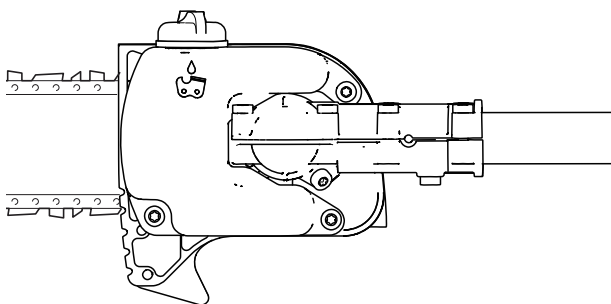
- ♦ Richesse du mélange recommandée ; 50 : 1 (2 %) selon la norme ISO-L-EGD (ISO/CD 13738), la norme JASO FC,FD et l'huile ECHO Premium 50 : 1.
- ♦ Ne pas faire le mélange directement dans le réservoir de carburant.

Alimentation en carburant



- ♦ Ne pas remplir le réservoir de carburant (A) jusqu'en haut. Remplir le réservoir jusqu'au niveau recommandé (jusqu'à l'épaulement (B) du réservoir de carburant).
- ♦ Une fois le ravitaillement effectué, revisser fermement le bouchon du réservoir de carburant.

Graissage du guide-chaîne et de la chaîne coupante



1. Essuyer les débris entourant le bouchon de remplissage d'huile.
2. Retirer le bouchon de remplissage d'huile et remplir le réservoir à l'aide d'une huile pour guide-chaîne et chaîne coupante de faible viscosité et de qualité.

REMARQUE

- Le volume de débit du dispositif de graissage automatique est pré-réglé afin de fournir de 3 à 4 ml/min à une vitesse de fonctionnement normal. Durant une utilisation intense ou lors d'une coupe en présence de conditions très sèches, il peut être nécessaire de régler le volume de débit de l'huile afin de veiller à une lubrification adéquate. Faire le plein du réservoir d'huile avec chaque réservoir de carburant.

IMPORTANT

- Pour éviter une détérioration du plastique, ne pas utiliser d'huile synthétique ou à base de silicone.

Fonctionnement du moteur

Démarrage du moteur

AVERTISSEMENT

Veiller à bien respecter les mesures de précaution suivantes lors du démarrage du moteur :

- S'éloigner d'au moins 3 mètres de l'endroit où le ravitaillement a été effectué.
- Placer l'appareil sur une surface plane et dans un endroit bien aéré.
- Vérifier qu'il n'y a pas de fuite de carburant.
- Vérifier que tous les écrous et toutes les vis sont bien serrés.
- Établir un périmètre de sécurité autour de l'appareil et s'assurer que personne ni aucun animal ne se trouve à proximité.
- Pour le démarrage du moteur, mettre la gâchette d'accélérateur en position de régime de ralenti.
- Maintenir fermement l'appareil au sol lors du démarrage du moteur.
Le non-respect de ces mesures de précaution constitue un risque d'accident et de blessures graves voire mortelles.

- Au démarrage du moteur, vérifier l'absence de vibrations et de sons anormaux. Ne pas utiliser l'appareil en cas de vibrations ou de sons anormaux. S'adresser à un revendeur pour faire effectuer les réparations nécessaires.
La chute ou la rupture accidentelle de pièces constitue un risque de blessures graves.

- Les fumées d'échappement du moteur contiennent des gaz toxiques. Ne pas utiliser l'appareil dans un endroit fermé ou mal aéré.
Il existe un risque d'intoxication due aux fumées d'échappement.



- Ne pas toucher le silencieux, la bougie d'allumage, le renvoi de transmission et autres composants sous haute température lors du fonctionnement de l'appareil et pendant la phase qui suit l'arrêt de l'appareil.
Il existe un risque de brûlure en cas de contact avec un composant à haute température.



- Ne pas toucher la bougie d'allumage, le fil de la bougie d'allumage et les composants sous haute tension lorsque l'appareil fonctionne.
Il existe un risque de choc électrique en cas de contact avec un composant sous haute tension pendant le fonctionnement de l'appareil.

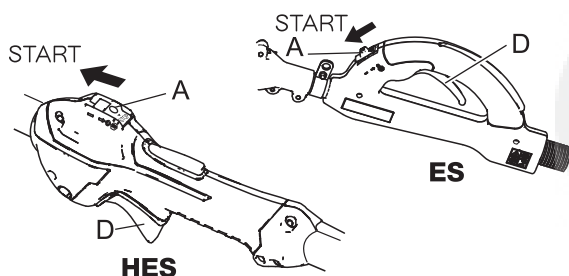


- Si une fois le moteur allumé, l'outil de coupe tourne alors que la gâchette d'accélérateur est positionnée sur le régime de ralenti, régler le carburateur avant d'utiliser l'appareil.
Le non-respect de ces mesures de précaution constitue un risque d'accident et de blessures graves voire mortelles.

REMARQUE

- Tirer la poignée de lanceur, doucement dans un premier temps, puis plus rapidement. Ne pas tirer la corde de lanceur à plus de 2/3 de sa longueur.
- Ne pas lâcher la poignée de lanceur lorsqu'elle revient.

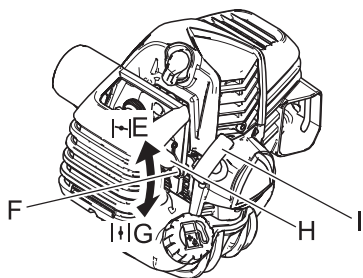
Démarrage du moteur à froid



(Connecter le protecteur de bougie si l'appareil n'a pas fonctionné depuis longtemps.)

1. Enlevez le protecteur de guide-chaîne.
2. Après avoir posé l'appareil sur une surface plane, vérifier que l'outil de coupe n'est pas en contact avec le sol ou avec d'autres obstacles, en utilisant une traverse ou un autre objet similaire.
3. Placer l'interrupteur marche/arrêt (A) en position Marche (Start).
4. Veiller à ce que la gâchette d'accélérateur (D) soit en position de régime de ralenti.

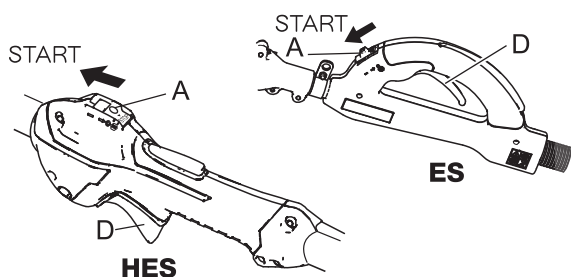
Fonctionnement du moteur



- Placer la manette de starter (F) en position « Démarrage à froid » (Cold Start) (E).
- Comprimer et relâcher la pompe d'amorçage (H) jusqu'à ce que le carburant soit aspiré.
- Après avoir vérifié que la zone entourant l'utilisateur ne présente aucun risque, tenir fermement l'appareil le plus près possible du moteur comme illustré sur l'image et tirer la poignée de lanceur (I) à plusieurs reprises.
- Si un bruit d'explosion retentit et si le moteur s'arrête aussitôt, basculer la manette de starter en position « Marche » (Run) (G) et continuer à tirer la poignée de lanceur pour démarrer le moteur.
- Si le moteur ne s'arrête pas, remettre doucement la manette de starter en position « Marche » (Run).
- Laisser le moteur chauffer au ralenti pendant quelques instants.

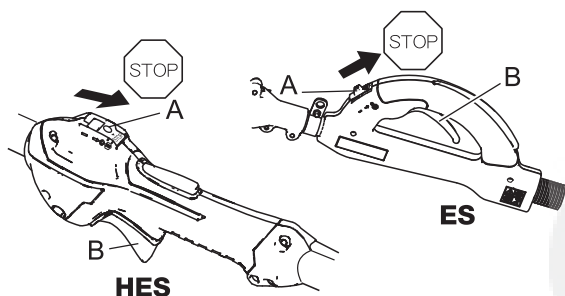


Démarrage du moteur à chaud



- Placer l'interrupteur marche/arrêt (A) en position Marche (Start).
- Veiller à ce que la gâchette d'accélérateur (D) soit en position de régime de ralenti.
- Vérifier que la manette de starter est en position « Marche ».
- En cas d'absence de carburant dans la pompe d'amorçage, comprimer et relâcher la pompe jusqu'à ce que le carburant soit aspiré.
- Après avoir vérifié que la zone entourant l'utilisateur ne présente aucun risque, tenir fermement l'appareil le plus près possible du moteur comme illustré sur l'image et tirer la poignée de lanceur pour démarrer le moteur.

Arrêt du moteur



- Placer la gâchette d'accélérateur (B) en position régime de ralenti (c.-à-d. à bas régime) et faire tourner le moteur au ralenti.
- Placer l'interrupteur marche/arrêt (A) en position Arrêt (Stop).
- En cas d'urgence, couper immédiatement le moteur à l'aide de l'interrupteur marche/arrêt.
- Si le moteur ne s'arrête pas, placer la manette de starter en position « Démarrage à froid ». Le moteur cale et s'arrête (arrêt d'urgence).
- * Si le moteur ne s'arrête pas à l'aide de l'interrupteur marche/arrêt, demander au revendeur de vérifier et de réparer l'interrupteur avant de réutiliser l'appareil.
- Toujours déconnecter le fil de la bougie pour empêcher tout démarrage intempestif du moteur lors d'interventions sur l'appareil ou lorsqu'il est laissé sans surveillance.

DANGER

- Tous les conducteurs électriques aériens et les câbles de télécommunication peuvent avoir une alimentation électrique à haute tension. Cet appareil n'est pas isolé par une protection contre les courants électriques. Ne jamais toucher les câbles directement ou indirectement durant l'élagage, sous risque de blessures graves ou de mort.
- La zone comprise dans un rayon de 15 mètres autour de l'appareil est une zone dangereuse. Veillez à bien respecter les mesures de précaution suivantes lors de l'utilisation de l'appareil.
 - ◆ Ne laisser personne (enfants, animaux ou autres personnes) pénétrer dans la zone dangereuse.

AVERTISSEMENT

- Si une fois le moteur allumé, l'outil de coupe tourne alors que la gâchette d'accélérateur est positionnée sur le régime de ralenti, régler le carburateur avant d'utiliser l'appareil.
- Ne démarrer ou utiliser l'appareil que si toutes les protections et couvercles de protection sont correctement fixés à l'appareil.
- Ne jamais mettre ses mains dans une ouverture tant que le moteur est en marche. Les pièces en mouvement peuvent ne pas être visibles à travers les ouvertures.
- Les pièces en mouvement peuvent être à l'origine de blessures graves, voire d'amputations. L'utilisateur doit éloigner ses mains, vêtements et tout objet non fixé de toutes les ouvertures.
- Toujours arrêter le moteur, déconnecter la bougie et vérifier que toutes les pièces en mouvement se sont complètement immobilisées avant de retirer tout obstacle, d'éliminer des débris ou de procéder à l'entretien de l'appareil.

Veiller à bien se tenir d'aplomb.

- Garder un bon appui et l'équilibre en permanence. Ne pas se tenir sur des surfaces glissantes, inégales ou instables. Ne pas travailler dans des positions non sécurisées ou sur une échelle. Ne pas tenir l'appareil à bout de bras.
- Utiliser l'appareil uniquement depuis le sol ou à partir d'une nacelle élévatrice agréée.
- Toujours évaluer les branches à élaguer afin de repérer les dangers tels que les branches mortes pendant librement et pouvant tomber et heurter l'opérateur ou ses assistants. Éliminer les dangers avant de commencer l'élagage.
- Prévoir un chemin de repli en cas de chute d'objets.
- Les branches coupées peuvent rebondir lorsqu'elles tombent au sol.
- Vérifier que le harnais est réglé de manière à assurer une utilisation confortable et sans danger.
- Éteindre l'appareil lors des déplacements d'un arbre à un autre.
- Éviter tout contact avec la chaîne coupante.

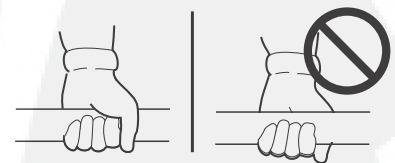


Le non-respect de ces mesures de précaution peut entraîner un risque de blessure grave.

- Lors du transport de l'appareil, vider le réservoir de carburant, installer le protecteur de guide-chaîne, mettre l'appareil debout et l'attacher solidement.

Le non-respect des règles de sécurité peut entraîner des dommages ou des blessures.

- Ne jamais essayer d'utiliser l'appareil d'une seule main.
- Passer les pouces autour de la poignée et saisir la poignée en l'enveloppant avec les autres doigts.



Élagage

AVERTISSEMENT

Rebond

○ Le rebond peut provoquer une dangereuse perte de contrôle de l'appareil et entraîner des blessures graves pour l'opérateur et toute personne se trouvant à proximité. Tenir fermement l'appareil des deux mains entre le pouce et les doigts, en enserrant les poignées avant et arrière. Se rappeler que la branche élaguée descend puis rebondit une fois la taille effectuée.



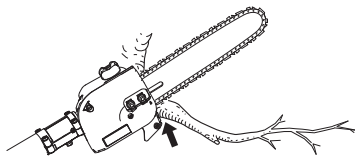
- Il y a un risque de rebond lorsque la chaîne coupante en mouvement au niveau du nez ou de l'extrémité du guide-chaîne touche un objet, ou lorsque le bois coince et pince la tronçonneuse dans l'entaille. Dans certains cas, il peut se produire un mouvement de recul extrêmement rapide projetant le guide-chaîne et la tronçonneuse vers le haut puis vers le sol et l'opérateur. L'un ou l'autre de ces mouvements peuvent entraîner une perte de contrôle de l'appareil de la part de l'opérateur, et par conséquent, causer de graves blessures.
- La compréhension du principe de base du rebond permet de réduire ou de supprimer l'effet de surprise contribuant à des accidents.
- Éviter un contact de l'extrémité du guide-chaîne avec un objet quelconque lorsque la chaîne coupante est en mouvement.
- Couper du bois uniquement. Éviter de heurter du béton, du métal, des fils ou toute autre obstruction susceptible de rebondir et d'endommager la chaîne coupante.
- S'il arrive que la tronçonneuse heurte un corps étranger, arrêter immédiatement le moteur, inspecter l'appareil et le réparer si nécessaire.

- Vérifier que l'outil de coupe, le guide-chaîne et la chaîne coupante sont fixés fermement en place et en bon état de fonctionnement.
- Utiliser une seule rallonge agréée YAMABIKO sur l'élagueuse.
- Ne pas heurter de roches, de pierres, de souches d'arbre ou tout autre objet étranger avec la chaîne coupante.
- Ne pas enfoncer la chaîne coupante dans le sol.
- Si l'outil de coupe heurte un obstacle, arrêter immédiatement le moteur et vérifier que la chaîne coupante n'est pas endommagée.
- Ne pas utiliser l'appareil si la chaîne coupante est émoussée, fracturée ou si elle présente une décoloration.
- Retirer tous les objets étrangers de la zone de travail.
- Toujours couvrir le guide-chaîne et la chaîne coupante à l'aide du protecteur de guide-chaîne durant le transport et pour l'entreposage.
- L'utilisation de cet équipement peut donner lieu à des étincelles susceptibles de déclencher un incendie en présence d'une végétation sèche. Cet appareil est équipé d'un pare-étincelles et la pose de ce dernier peut être nécessaire. L'opérateur doit contacter les services d'incendie locaux afin de connaître les lois ou les règlements se rapportant aux exigences de protection incendie.

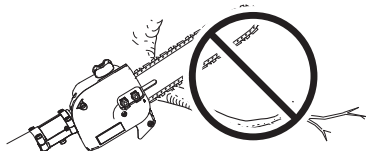
REMARQUE

- L'utilisation d'une élagueuse peut être soumise à des réglementations locales.

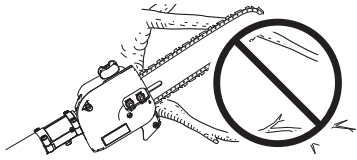
Techniques d'élagage



Guide-chaîne placé contre la branche



- Planifier la coupe avec soin. Vérifier le sens dans lequel la branche tombera.
- Prévoir un chemin de repli lorsque la branche tombera. Les branches coupées peuvent rebondir lorsqu'elles tombent au sol.
- Retirer les branches longues en plusieurs morceaux.
- Ne pas se tenir directement en dessous de la branche durant sa coupe.
- Lorsque l'on est prêt à couper : Tenir le « patin de coupe » contre la branche. Ceci empêchera la branche de fouetter. Ne pas utiliser de mouvements de scie (d'avant en arrière).
- Faire attention à la branche située immédiatement derrière la branche faisant l'objet de la coupe. Si la chaîne coupante heurte la branche située derrière, elle risque d'être endommagée.
- Appuyer à fond sur la gâchette pour accélérer au maximum.
- Appliquer la pression de coupe.
- Relâcher la pression de coupe une fois l'opération presque terminée, afin de maintenir le contrôle de l'appareil.



La lame heurte une branche située derrière

- ♦ Lors de l'élagage d'une branche d'un diamètre de 102 mm ou plus, couper comme suit :
 - (1) Couper sous la branche, sur 1/4 du diamètre, près du tronc de l'arbre.
 - (2) Terminer par une coupe sur le haut de la branche, à un point légèrement éloigné sur la branche.
 - (3) Couper au ras du tronc.
- ♦ Ne pas utiliser l'appareil pour l'abattage ou le tronçonnage.



Entretien

AVERTISSEMENT

Respecter les mesures de précaution suivantes lors de la vérification et de l'entretien de l'appareil après utilisation :

- Couper le moteur et attendre qu'il refroidisse avant la vérification ou l'entretien de l'appareil.
Il existe un risque de brûlure.
- Retirer le protecteur de bougie avant d'effectuer les opérations de vérification ou d'entretien.
Il existe un risque d'accident en cas de démarrage intempestif de l'appareil.

IMPORTANT

- La vérification et l'entretien de l'appareil nécessitent des connaissances spécialisées. Si l'utilisateur ne possède pas les compétences requises pour effectuer les opérations de vérification et d'entretien de l'appareil ou pour remédier à un dysfonctionnement, il doit consulter un revendeur. Ne pas essayer de démonter l'appareil.
- En ce qui concerne les pièces de rechange et les consommables, utiliser uniquement des pièces d'origine et les produits et les composants recommandés. L'utilisation de pièces d'autres marques ou de composants inappropriés peut entraîner un dysfonctionnement de l'appareil.

Instructions d'entretien de l'appareil

Pièce	Entretien	Page	Tous les jours ou avant utilisation	À chaque plein	Tous les 3 mois ou toutes les 90 heures	Une fois par an, toutes les 600 heures
Filtre à air	Contrôler/nettoyer	19	C/N *		R *	
Volet de starter	Contrôler/nettoyer	-	C/N			
Filtre à carburant	Contrôler/remplacer	19			C *	C/R *
Système de carburant	Contrôler/remplacer	19	C *	C *		
Bougie d'allumage	Contrôler/nettoyer/remplacer	21			C/N/R *	
Carburateur	Régler/remplacer et régler	19			C/R	
Système de refroidissement	Contrôler/nettoyer	20	C/N			
Pare-étincelles de silencieux	Contrôler/nettoyer/remplacer	20			C/N/R *	
Arbre flexible	Contrôler/graisser	21			C(1)	
Guide-chaîne/pignon de renvoi	Contrôler/nettoyer/lubrifier	22	C/N *	C		
Chaîne coupante	Contrôler/affûter/remplacer/tendre	10/23	C *	C *		
Cordon de lanceur à rappel automatique	Contrôler/nettoyer	-	C/N *			
Vis/écrous/boulons	Contrôler/serrer/remplacer	-	C *			

Codes de lettres de procédure d'entretien : C= Contrôler, R= Remplacer, N= Nettoyer

(1) Appliquer de la graisse au lithium de bonne qualité toutes les 25 heures d'utilisation.

* Toutes les recommandations de remplacement découlent de la découverte de dommage ou d'une usure durant le contrôle.

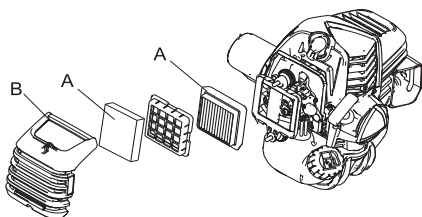
IMPORTANT

- Les intervalles indiqués sont un maximum. La fréquence des opérations d'entretien varie en fonction de l'utilisation réelle de l'appareil et de l'expérience de l'utilisateur.

Entretien

En cas de questions ou de problèmes, contacter un revendeur.

Nettoyage du filtre à air

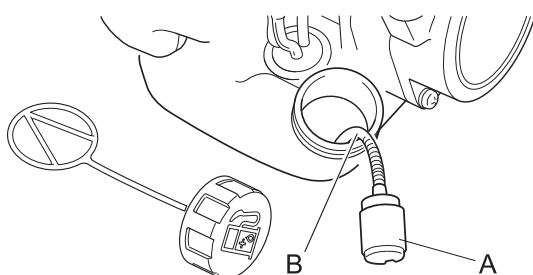


1. Couper le starter. Dévisser le bouton du couvercle de filtre à air et déposer le couvercle du filtre à air (B).
2. Retirer le filtre à air (A) (le filtre à air est situé à l'intérieur du couvercle de filtre à air).
3. Brosser le filtre pour le désencrasser ou le nettoyer à l'air comprimé du côté du carburateur.
4. Remettre le filtre à air et le couvercle en place, après avoir assemblé le filtre à air et le couvercle.
5. Serrer le bouton du couvercle du filtre à air.

REMARQUE

- Lorsque le filtre à air est remis en place, le poser dans le cadre du boîtier de filtre à air.

Remplacement du filtre à carburant



1. Utiliser un fil métallique ou équivalent pour faire sortir le filtre à carburant (A) par l'orifice du réservoir de carburant.
2. Tirer l'ancien filtre hors du tuyau d'alimentation (B).
3. Installer le filtre à carburant neuf.

REMARQUE

- Si le filtre est extrêmement encrassé ou n'est plus correctement ajusté, il faut le remplacer.

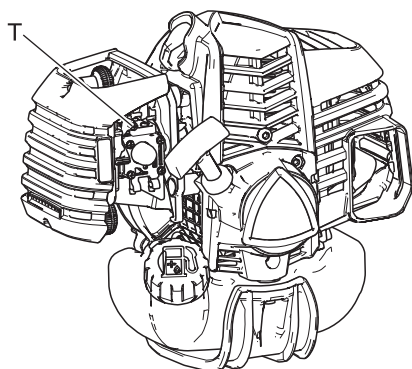
Réglage du carburateur

⚠ AVERTISSEMENT

- VOUS POUVEZ RÉGLER LE RALENTI UNIQUEMENT en tournant la vis de réglage du régime de ralenti (T).
- Pendant le réglage du carburateur, l'outil de coupe peut bouger. Prêter la plus grande attention à l'outil de coupe et agir avec la plus grande prudence de façon à éviter d'être blessé par l'outil en mouvement.
- Une fois le carburateur réglé, l'outil de coupe ne doit plus bouger en régime de ralenti. Dans le cas contraire, il existe un risque de blessure grave.
- Vous ne devez procéder à AUCUN réglage du carburateur en dehors du réglage du régime de ralenti. Tous les autres réglages DOIVENT être effectués par un revendeur-réparateur agréé afin d'éviter tout risque de graves blessures dues à un dysfonctionnement du moteur.

⚠ ATTENTION

- En cas de problème avec le carburateur, s'adresser à un revendeur-réparateur agréé.



Chaque appareil est testé en usine et le carburateur est réglé avec précision pour offrir un niveau de performance optimal. Avant de régler le carburateur, nettoyer ou remplacer le filtre à air, démarrer le moteur et le laisser tourner quelques minutes pour qu'il atteigne sa température de fonctionnement. Le moteur doit retourner au ralenti chaque fois que la poignée d'accélérateur est relâchée. Le ralenti est réglable et doit être réglé assez bas pour permettre à l'embrayage moteur de désenclencher l'outil de coupe.

Pour régler le carburateur, procéder comme suit :

1. Placer l'appareil au sol, puis le démarrer et attendre 2 à 3 minutes au ralenti jusqu'à ce qu'il soit chaud.
2. Si l'outil de coupe bouge lorsque l'appareil est au ralenti, réduisez le régime de ce dernier avec la vis prévue à cet effet (T) en la tournant dans le sens inverse des aiguilles d'une montre.
3. Accélérer à nouveau à fond puis repasser en mode de ralen-

ti à quelques reprises. S'assurer que l'outil de coupe cesse de tourner en régime de ralenti.

4. À l'aide d'un tachymètre (si disponible), régler le régime de ralenti en fonction des recommandations indiquées dans la partie Caractéristiques.

REMARQUE

S'il est impossible de régler correctement le carburateur avec la vis de réglage du régime de ralenti (T), s'adresser impérativement à un revendeur-réparateur agréé.

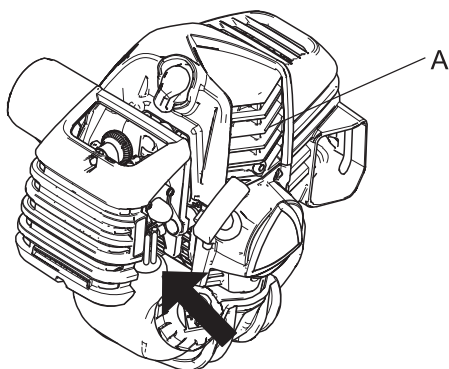
Entretien du système de refroidissement

IMPORTANT

○ Pour maintenir la température de fonctionnement correcte du moteur, l'air de refroidissement doit circuler librement à travers la zone des ailettes du cylindre. Ce flux d'air évacue la chaleur de combustion du moteur. Un risque de surchauffe et de grippage du moteur existe si :

- ♦ L'admission d'air est bloquée, empêchant l'air de refroidissement d'atteindre le cylindre,
- ♦ De la poussière et de l'herbe s'accumulent à l'extérieur du cylindre. Cette accumulation isole le moteur et empêche la chaleur de s'évacuer.

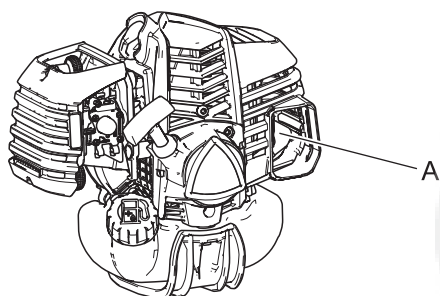
Les opérations de déblocage des canaux de refroidissement ou de nettoyage des ailettes de cylindre sont considérées comme des « Opérations d'entretien normales ». Toute panne due à un mauvais entretien de l'appareil n'est pas couverte par la garantie.



Admission d'air

- ♦ Retirer la poussière et les impuretés entre les ailettes (A).
- ♦ Avant chaque utilisation, retirer les débris qui se sont accumulés sur la grille de prise d'air du moteur située entre le réservoir de carburant et le lanceur.

Nettoyage du silencieux

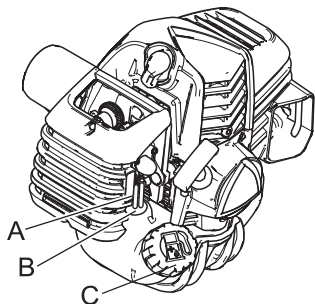


- ♦ Les dépôts de carbone présents dans le silencieux (A) entraînent une perte de puissance et la surchauffe du moteur. L'écran pare-étincelles doit être contrôlé régulièrement. Enlever les dépôts du silencieux.

IMPORTANT

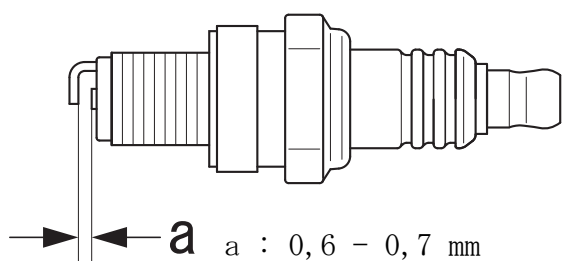
Ne pas déposer le couvercle du silencieux. Si nécessaire, consulter votre concessionnaire.

Vérifier le circuit d'alimentation



- ♦ Vérifier avant chaque utilisation.
- ♦ Après le ravitaillement, vérifier qu'il n'y a pas de fuite ou d'écoulement de carburant au niveau du tuyau (A), du passe-tuyau de carburant (B) ou du bouchon du réservoir de carburant (C).
- ♦ Toute fuite ou écoulement de carburant constitue un risque d'incendie. Interrompre immédiatement l'utilisation de l'appareil et demander à un revendeur de le contrôler ou de le remplacer.

Vérification de la bougie d'allumage

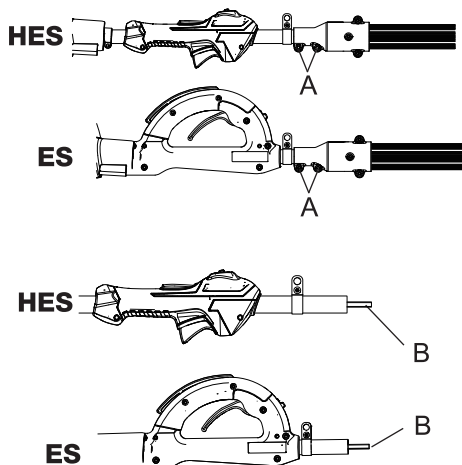


REMARQUE

Pour retirer le protecteur de bougie, faire levier avec la clé à douille.

1. Vérifier l'écartement des bougies. L'écartement correct est compris entre 0,6 mm et 0,7 mm.
 2. Vérifier si l'électrode est usée.
 3. Vérifier s'il y a de l'huile ou d'autres dépôts sur l'isolant.
 4. Si la bougie d'allumage est sale, la nettoyer. Ne pas nettoyer au jet de sable. Les résidus de sable endommageront le moteur.
 5. Si les électrodes ou les bornes sont usées ou si la céramique présente des fissures, procéder au remplacement de ces composants. (voir Caractéristiques page 26)
 6. Serrer selon 10 N·m - 15 N·m (100 kgf·cm à 150 kgf·cm).
- * L'essai de l'étincelle (destiné à vérifier si la bougie d'allumage émet une étincelle) doit être effectué par un revendeur.

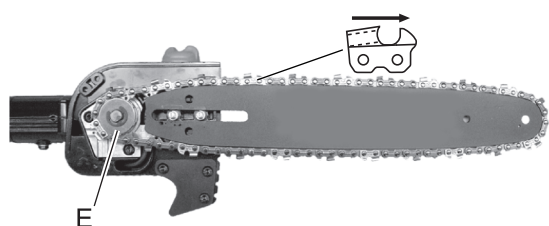
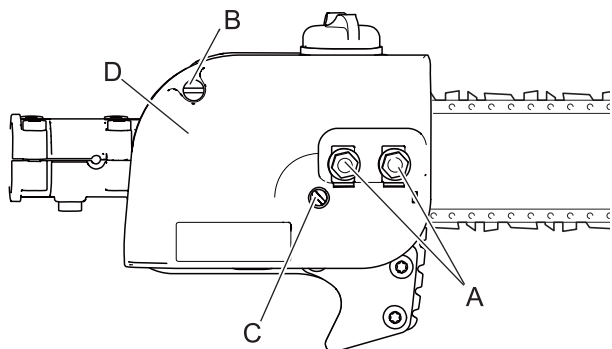
Lubrification de la tige flexible



1. Desserrer les vis de serrage (A) sur l'accouplement d'arbre d'entraînement.
2. Déposer la poignée et l'arbre d'entraînement flexible.
3. Déposer l'arbre d'entraînement flexible (B).
4. Nettoyer l'arbre flexible avec un chiffon et l'enduire d'une mince couche de graisse au lithium.
5. Enfiler l'arbre flexible dans la poignée. Laisser l'arbre flexible dépasser de 51 à 76 mm. Veiller à ce qu'aucune saleté ne se dépose sur l'arbre flexible.
6. Aligner l'arbre d'entraînement flexible sur la douille d'arbre d'entraînement et les emboîter jusqu'à ce que la poignée soit complètement insérée dans l'accouplement d'arbre d'entraînement.
7. Serrer les vis de serrage (A).

Entretien

Remplacement du guide-chaîne

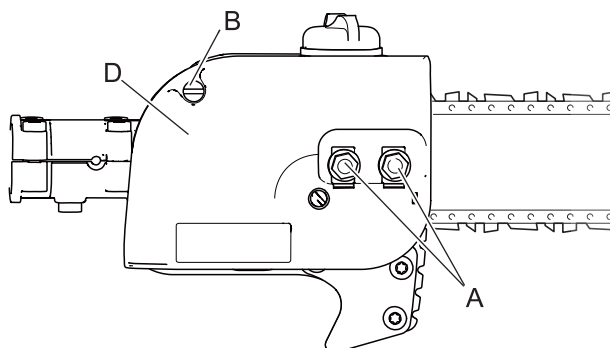


REMARQUE

○ Le guide-chaîne YAMABIKO peut être remplacé par un guide-chaîne Carlton de style, jauge et pas similaires.

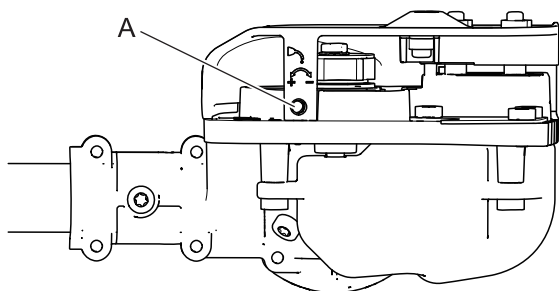
1. Retirer les deux écrous (A) et la vis de couvercle de carter d'engrenage (B), puis tourner la vis de réglage de la tension de la chaîne coupante (C) dans le sens contraire des aiguilles d'une montre afin de relâcher la tension.
2. Retirer le couvercle de carter d'engrenage (D).
3. Retirer le guide-chaîne et la chaîne coupante du carter d'engrenage et du pignon.
4. Retirer la chaîne coupante du guide-chaîne et vérifier que le guide-chaîne ne présente pas de signes de dommages ou d'usure excessive ou irrégulière. Au besoin, remplacer le guide-chaîne.
5. Installer la chaîne coupante sur le guide-chaîne, en orientant les lames se trouvant sur le dessus vers l'extrémité du guide-chaîne.
6. Installer le guide-chaîne et la chaîne coupante sur le carter d'engrenage, en engageant la chaîne dans le pignon d'entraînement (E).
7. Installer le couvercle de carter d'engrenage (D) et serrer les écrous à la main, puis installer la vis de couvercle de carter d'engrenage (B).
8. Tournez la vis de réglage de tension dans le sens des aiguilles d'une montre afin de réduire le jeu de la chaîne coupante.

Nettoyage du couvercle de carter d'engrenage



1. Retirer deux écrous (A) et la vis du protecteur de guide-chaîne (B).
2. Retirer le protecteur de guide-chaîne (D).
3. Essuyez doucement les débris à l'intérieur du protecteur de guide-chaîne et autour du pignon.
4. Installer le protecteur de guide-chaîne, installer et serrer les écrous puis installer la vis du protecteur de guide-chaîne.

Réglage du dispositif de graissage automatique



REMARQUE

○ Une quantité très peu visible d'huile sur la chaîne coupante assurera un graissage suffisant.

1. Depuis le bas du carter d'engrenage, tourner la vis de réglage (A) dans le sens des aiguilles d'un montre afin de réduire la quantité d'huile, et dans le sens inverse des aiguilles d'une montre afin d'augmenter la quantité d'huile.

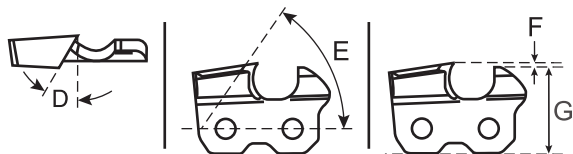
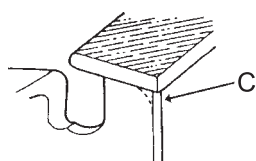
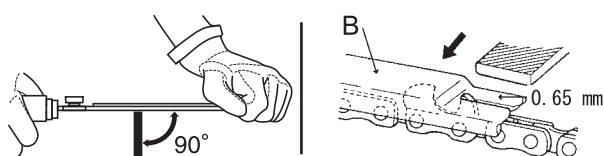
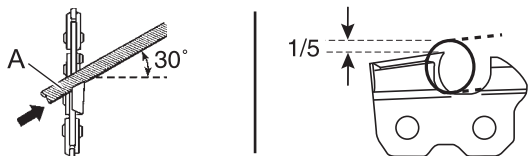
Guide-chaîne et combinaisons de chaîne

Référence de guide-chaîne	Référence de chaîne	Type de chaîne	Maillons	Pas	Jauge
Guide classique de 305 mm 12A0CD3744	91VXL44CQ	91	44	9,5 mm	0,050

IMPORTANT

○ Vérifier la référence du guide-chaîne sur votre produit. La taille de la chaîne et la jauge du guide-chaîne doivent être identiques. Utiliser les combinaisons de guide et de chaîne indiquées dans le tableau ci-dessus.

Limage de la chaîne coupante



IMPORTANT

○ Des lames émoussées ou endommagées donneront lieu à une performance de coupe médiocre, à une augmentation des vibrations et à une défaillance prématurée de la chaîne coupante.

1. Placer la lime ronde (A) dans la lame à un angle de 30°. Un cinquième (1/5) de la lime doit ressortir au-dessus du bord de la lame.
2. Maintenir la lime en position horizontale dans la lame et limer dans un sens.
3. Limer jusqu'à ce que les bords supérieurs et coniques latéraux de la lame soient affûtés et exempts d'entailles.
4. Mettre le limiteur de profondeur (B) fermement en place sur le haut de la lame, avec une fente de 0,65 mm, et placer l'extrémité contre la dent-rabot de lame avant. Limer la dent-rabot de lame à l'aide d'une lime plate jusqu'à qu'elle soit au ras du haut du limiteur de profondeur.
5. Terminer l'affûtage de la lame en arrondissant le bord de dent-rabot avant (C) à l'aide d'une lime plate.
6. La lame limée correctement est illustrée ici.
 D : Angle de plaque supérieure 30°
 E : Angle de découpe supérieure 55°
 F : Limiteur de profondeur 0,65 mm
 G : Parallèle
7. Mettre de l'huile propre et tourner lentement la chaîne coupante afin de nettoyer les résidus dûs au limage.
8. Si la chaîne coupante est colmatée ou encrassée par un dépôt de résine, la nettoyer à l'aide de kérosène puis l'imbiber d'huile.

Entretien

Guide de dépannage

IMPORTANT

- En ce qui concerne les pièces de rechange et les consommables, utiliser uniquement des pièces d'origine et les produits et les composants recommandés.
L'utilisation de pièces d'autres marques ou de composants inappropriés peut entraîner un dysfonctionnement de l'appareil.

Problème	Diagnostic	Cause	Solution
Le moteur ne démarre pas		<ol style="list-style-type: none"> 1. Il n'y a pas de carburant dans le réservoir de carburant 2. L'interrupteur d'arrêt est en position Arrêt 3. Alimentation en carburant excessive 4. Dysfonctionnement électrique 5. Dysfonctionnement du carburateur ou blocage interne 6. Dysfonctionnement interne du moteur 	<ol style="list-style-type: none"> 1. Alimentation en carburant 2. Basculer en position Marche 3. Démarrer le moteur après révision 4. Consulter un revendeur 5. Consulter un revendeur 6. Consulter un revendeur
Le moteur démarre difficilement, tourne de manière irrégulière	Le carburant pénètre dans le tuyau de trop plein	<ol style="list-style-type: none"> 1. Dégradation du carburant 2. Problème de carburateur 	<ol style="list-style-type: none"> 1. Remplacer le carburant 2. Consulter un revendeur
	Aucun carburant ne pénètre dans le tuyau de trop plein	<ol style="list-style-type: none"> 1. Le filtre à carburant est colmaté 2. Le circuit d'alimentation est colmaté 3. Blocage de pièces internes du carburateur 	<ol style="list-style-type: none"> 1. Nettoyer ou remplacer 2. Consulter un revendeur 3. Consulter un revendeur
	La bougie d'allumage est encrassée ou humide	<ol style="list-style-type: none"> 1. Dégradation du carburant 2. Ecartement incorrect des électrodes 3. Dépôts de calamine 4. Dysfonctionnement électrique 	<ol style="list-style-type: none"> 1. Remplacer 2. Régler ou remplacer 3. Nettoyer ou remplacer 4. Consulter un revendeur
Le moteur démarre mais impossible d'accélérer		<ol style="list-style-type: none"> 1. Filtre à air encrassé 2. Filtre à carburant encrassé 3. Passage de carburant obstrué 4. Problème de réglage du carburateur 5. Blocage de la sortie d'échappement ou de l'échappement de silencieux 	<ol style="list-style-type: none"> 1. Nettoyer ou remplacer 2. Nettoyer ou remplacer 3. Consulter un revendeur 4. Régler 5. Nettoyer
Le moteur s'arrête		<ol style="list-style-type: none"> 1. Problème de réglage du carburateur 2. Dysfonctionnement électrique 	<ol style="list-style-type: none"> 1. Régler 2. Consulter un revendeur
Le moteur ne s'arrête pas		<ol style="list-style-type: none"> 1. Dysfonctionnement de l'interrupteur d'arrêt 	<ol style="list-style-type: none"> 1. Procéder à un arrêt d'urgence et consulter un revendeur
L'outil de coupe tourne alors que le moteur est au ralenti		<ol style="list-style-type: none"> 1. Problème de réglage du carburateur 2. Ressort d'embrayage endommagé 	<ol style="list-style-type: none"> 1. Régler 2. Consulter un revendeur

- ♦ En cas de problème différent de ceux décrits dans le tableau ci-dessus, consulter un revendeur.
- ♦ Contacter un revendeur pour la mise au rebut de l'appareil ou de ses composants conformément à la législation nationale en vigueur.

Fabricant :

YAMABIKO CORPORATION

1-7-2 Suehirocho, Ohme, Tokyo 198-8760 JAPON

Représentant autorisé en Europe :

CERTIFICATION EXPERTS B.V.

Stationsplein 30, 1382AD Weesp, Pays-Bas

Remisage

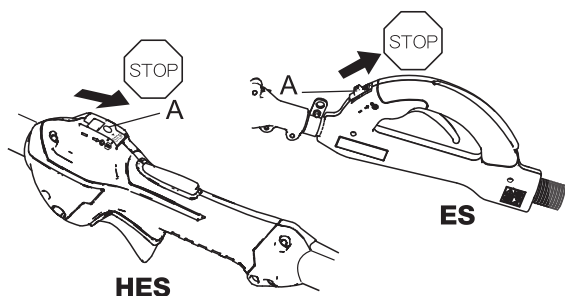
Remisage de longue durée (30 jours ou plus)

AVERTISSEMENT

- Ne pas entreposer l'appareil dans un endroit clos contenant des vapeurs de carburant, ou à proximité de sources de flammes ou d'étincelles. Il existe un risque d'incendie.



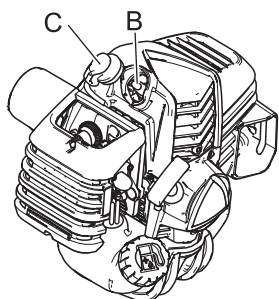
Si l'appareil doit être remisé pendant une longue période (30 jours ou plus), respecter les instructions de remisage suivantes.



1. Vider le réservoir de carburant.
2. Comprimer et relâcher la pompe d'amorçage à plusieurs reprises pour évacuer le carburant présent à l'intérieur.
3. Démarrer le moteur et le laisser tourner au ralenti jusqu'à ce qu'il s'arrête de lui-même.
4. Placer l'interrupteur marche/arrêt (A) en position « Arrêt » (Stop).
5. Une fois l'appareil suffisamment refroidi, nettoyer toute trace de graisse, d'huile, de poussière, d'impureté et autres substances présentes sur l'appareil.
6. Effectuer les vérifications périodiques conseillées dans ce manuel.
7. Vérifier le serrage de l'ensemble des vis et écrous. Resserrer les vis et écrous desserrés.

IMPORTANT

- Certaines sèves et résines sont corrosives. Laver soigneusement les zones situées près du guide-chaîne et du pignon après chaque utilisation, puis enduire d'une légère couche d'huile les pièces en métal.



8. Retirer la bougie d'allumage (B) et ajouter la quantité d'huile appropriée (environ 10 ml) d'huile propre pour moteur à 2 temps dans le cylindre via la douille d'installation.
9. Placer un linge propre sur la douille d'installation de la bougie d'allumage.
10. Tirer 2 ou 3 fois la poignée du lanceur pour répartir l'huile dans le cylindre.
11. Observer l'emplacement du piston à travers le trou de bougie. Tirer la poignée de lanceur à rappel automatique jusqu'à ce que le piston atteigne le sommet de sa course et le laisser dans cette position.
12. Installer la bougie d'allumage. (Ne pas connecter le protecteur de bougie (C)).
13. Installer le protecteur de guide-chaîne sur le guide-chaîne et la chaîne coupante durant l'entreposage.
14. Remiser l'appareil dans un endroit sec, non poussiéreux et hors de portée des enfants.

Caractéristiques

MODÈLE	PPT-2620ES	PPT-2620HES
Longueur (standard)	2716 mm	
Longueur (déployé)	3675 mm	
Largeur	273 mm	
Hauteur	260 mm	
Poids (sec)	7,9 kg	7,7 kg
Type de moteur	Moteur essence monocylindre deux temps à refroidissement par air	
Alésage	34 mm	
Course	28 mm	
Cylindrée	25,4 ml (cm ³)	
Système d'échappement	Silencieux à pare-étincelles ou silencieux à pare-étincelles avec catalyseur	
Carburateur	Membrane avec pompe de purge	
Allumage	Type volant magnétique, allumage par décharge capacitive	
Bougie d'allumage	NGK CMR 7H écartement 0,65 mm	
Carburant	Mélange (essence et huile deux temps)	
Rapport carburant/huile	50 : 1 (2 %) selon la norme ISO-L-EGD (ISO/CD 13738), grade JASO FC/FD et huile ECHO Premium 50 : 1.	
Essence	Essence ordinaire. Il est conseillé d'utiliser de l'essence sans plomb avec un indice d'octane 89 au minimum. Ne pas utiliser de carburant contenant du méthanol ou plus de 10 % d'éthanol.	
Capacité du réservoir à carburant	0,6 l	
Système de lanceur	Lanceur à rappel automatique	
Embrayage	Type centrifuge	
Type à pignon	Roue droite à 6 dents, pas 9,53 mm	
Arbre d'entraînement	Aluminium extrudé	
Rapport du carter d'engrenage	1,5 : 1	
Système de graissage	Automatique	
Capacité en huile de chaîne	0,20 l	
Poignées	Poignée droite avec gâchette d'accélérateur et verrouillage de gâchette d'accélérateur	
Harnais	Standard	
Régime de ralenti	3000 tr/min	
Régime d'engagement de l'embrayage	4310 tr/min	
Régime à pleins gaz	11200 tr/min	
Guide-chaîne et chaîne coupante (91VXL)	305 mm ; chaîne à pas 9,53 mm, jauge 0,050	

Caractéristiques

MODÈLE		PPT-2620ES	PPT-2620HES
Niveau de pression acoustique pondéré A équivalent : (ISO 22868) $L_{pAeq} = *$	dB(A)	93,8	93,3
Incertitude	dB(A)	2,5	2,5
Niveau de puissance sonore pondéré A : (ISO 22868) $L_{WARa} =$	dB(A)	108,8	108,8
Incertitude	dB(A)	2,5	2,5
Niveau de puissance sonore mesuré : (2000/14/CE) $L_{WA} =$	dB(A)	108	108
Niveau de puissance sonore garanti : (2000/14/CE) $L_{WA} =$	dB(A)	111	111
Niveau de vibrations : mesuré selon la norme ISO 22867			
Valeur totale de vibrations équivalente, poignée avant, perche rentrée	m/s^2	6,2	4,3
Valeur totale de vibrations équivalente, poignée arrière, perche rentrée	m/s^2	7,2	4,5
Valeur totale de vibrations équivalente, poignée avant, avec une rallonge de 1,22 m, perche rentrée	m/s^2	7,2	4,6
Valeur totale de vibrations équivalente, poignée arrière, avec une rallonge de 1,22 m, perche rentrée	m/s^2	5,6	5,6
Valeur totale de vibrations équivalente, poignée avant, perche allongée	m/s^2	4,1	4,4
Valeur totale de vibrations équivalente, poignée arrière, perche allongée	m/s^2	5,1	5,1
Valeur totale de vibrations équivalente, poignée avant, avec une rallonge de 1,22 m, perche allongée	m/s^2	4,7	6,3
Valeur totale de vibrations équivalente, poignée arrière, avec une rallonge de 1,22 m, perche allongée	m/s^2	4,2	5,7
Incertitude	m/s^2	3,3	3,3
Puissance maximale du moteur (référence ISO 8893)	kW	1,04	
Fréquence de rotation maximale de la broche	tr/min	7300	
Régime moteur à la fréquence de rotation maximale de la broche	tr/min	11200	
Consommation de carburant à la puissance moteur maximale à 8500 tr/min	l/h	0,61	
Consommation de carburant spécifique à la puissance moteur maximale à 8500 tr/min	g/kWh	433	

* Valeurs maximales indiquées à partir de la position de la perche
Ces caractéristiques sont susceptibles d'être modifiées sans préavis.

Déclaration de conformité

Le fabricant soussigné :

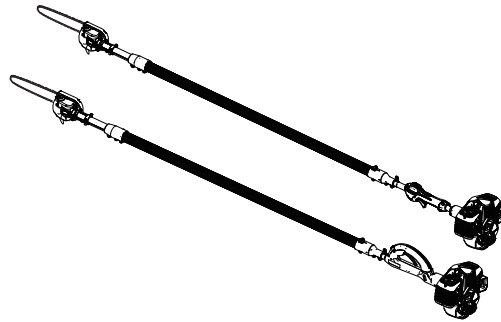
YAMABIKO CORPORATION
1-7-2 Suehirocho
Ohme, Tokyo 198-8760
JAPON

Cette déclaration de conformité est délivrée sous la seule responsabilité du fabricant.

Déclarons sous notre entière responsabilité que le produit :

ÉLAGUEUSE SUR PERCHE À MOTEUR THERMIQUE

Marque : ECHO
Type : PPT-2620ES, PPT-
2620HES



Assemblé par :

ECHO, INCORPORATED
400 OAKWOOD ROAD
LAKE ZURICH, ILLINOIS 60047-1564
États-Unis

Respecte les dispositions des directives **2006/42/CE** et **2014/30/UE** ainsi que leurs amendements valides et est conforme aux normes suivantes : **EN ISO 12100:2010, EN ISO 11680-1:2011, ISO 14982:2009**

Organisme notifié : 0404 RISE SMP Svensk Maskinprovning AB, Box 7035, SE-754 07 Uppsala, Suède, a rédigé une **Attestation d'examen CE de type n° 0404/18/2510**

Est conforme aux exigences de la Directive **2000/14/CE**

Procédure d'évaluation suivie : **ANNEXE V**

Niveau de puissance sonore mesuré : **108 dB(A)**

Niveau de puissance sonore garanti : **111 dB(A)**

Numéro de série 37001001 à 37100000

Tokyo, le 1er septembre 2018

La documentation technique est gardée par :
Société : RISE SMP (The Swedish Machinery Institute)
Adresse : Box 4053, SE-904 03 Umea, Suède

YAMABIKO CORPORATION

Masayuki Kimura
Directeur général
Service Assurance qualité

Représentant autorisé en Europe, autorisé à constituer le dossier technique.

Société : CERTIFICATION EXPERTS B.V.
Adresse : Stationsplein 30, 1382AD Weesp, Pays-Bas

M. Richard Glaser
Importateur pour la France
Société : P.P.K.
Adresse : Z.I. du Chemin Vert 10/16 rue de l'Angoumois BP 8002 -
95811 ARGENTEUIL CEDEX, France

NOTES



NOTES



NOTES



YAMABIKO CORPORATION
1-7-2 Suehirocho, Ohme, Tokyo 198-8760 JAPON
TÉLÉPHONE : 81-428-32-6118. FAX : 81-428-32-6145.

ECHO®



X750-029481

X750234-3601