



NL NEDERLANDS
(Oorspronkelijke instructies)

BEDIENINGSHANDLEIDING PRO ATTACHMENT™ SERIE DPAS-2600

⚠ WAARSCHUWING



**LEES DE INSTRUCTIES AANDACHTIG DOOR EN VOLG DE REGELS VOOR VEILIG GEBRUIK.
HET NIET OPVOLGEN VAN DEZE INSTRUCTIES EN REGELS
KAN ERNSTIG LETSEL TOT GEVOLG HEBBEN.**



Inhoud

Veilig gebruik van uw product.....	3
Beschrijving	7
Voordat u begint	8
Paklijst	8
Laden van de accu	8
Montage.....	9
Plaatsen van de accu	10
Schouderharnas verstellen	11
Bediening.....	12
Het gereedschap starten	12
Het gereedschap stoppen.	13
Onderhoud en verzorging	14
Onderhoudsrichtlijnen.....	14
Onderhoud en verzorging	14
Opslag	15
Verwijdering	16
Specificaties.....	17
Conformiteitsverklaring	19

Veilig gebruik van uw product

Belangrijke informatie

⚠ WAARSCHUWING

Lees de bedieningshandleiding voordat u het product gaat gebruiken.

Over uw bedieningshandleiding

- In deze handleiding vindt u de benodigde informatie voor de montage, de bediening en het onderhoud van uw product. Lees deze aandachtig en zorg ervoor dat u de inhoud begrijpt.
- Bewaar de handleiding altijd op een gemakkelijk bereikbare plaats.
- Indien u de bedieningshandleiding hebt verloren of deze onleesbaar is geworden, schaf dan een nieuw exemplaar aan bij uw dealer.
- De eenheden die worden gebruikt in deze handleiding zijn SI-eenheden (International System of Units). De cijfers tussen haakjes zijn referentiewaarden en er kan, in enkele gevallen, sprake zijn van kleine omrekenfouten. Anders kan een ongeval of ernstig letsel het gevolg zijn.

Juist gebruik van dit product

- Dit product is een lichtgewicht, krachtig apparaat dat is ontworpen voor gebruik met accessoires.
- Gebruik deze machine niet voor andere dan de hiervoor genoemde doeleinden.
- Wijzigingen van de inhoud van deze handleiding bij upgrades van het product zonder voorafgaande kennisgeving zijn voorbehouden. Sommige gebruikte illustraties kunnen verschillen van het product om de uitleg te verduidelijken.
- Raadpleeg uw dealer in het geval van onduidelijkheden of problemen. Anders kan een ongeval of ernstig letsel het gevolg zijn.

Wijzigingen van het product zijn niet toegestaan

- U mag het product niet wijzigen. Anders zou dit tot een ongeval of ernstig letsel kunnen leiden. Alle defecten die voortvloeien uit een wijziging van het product worden niet gedekt door de garantie van de fabrikant.

Gebruik het product niet zonder dat het is gecontroleerd en onderhouden

- U dient het product niet te onderhouden wanneer het niet is gecontroleerd en onderhouden. Zorg u er altijd voor dat het product regelmatig wordt gecontroleerd en onderhouden. Anders kan een ongeval of ernstig letsel het gevolg zijn.

Uitlenen en overdragen van uw product

- Indien u het product dat beschreven staat in deze handleiding uitleent aan een derde, zorg u dan voor dat de persoon die het product leent ook de handleiding ontvangt.
- Indien u dit product overhandigt aan een derde, voeg er dan de bedieningshandleiding bij. Anders kan een ongeval of ernstig letsel het gevolg zijn.

Gebruikers van het product

- Het product mag niet gebruikt worden door:
 - ◆ vermoeide mensen
 - ◆ mensen die alcohol hebben gedronken
 - ◆ mensen die medicijnen gebruiken
 - ◆ zwangere vrouwen
 - ◆ mensen met een slechte fysieke conditie
 - ◆ mensen die de bedieningshandleiding niet hebben gelezen
 - ◆ kinderen
- Houd er rekening mee dat de gebruiker verantwoordelijk is voor ongevallen van of gevaren voor andere personen of hun eigendommen. Niet naleven van deze instructies kan een ongeval tot gevolg hebben.
- Onderdelen van deze machine kunnen tijdens het gebruik elektromagnetische velden genereren. Deze velden kunnen de werking van pacemakers beïnvloeden. Om gezondheidsrisico's te beperken, raden wij aan dat gebruikers met een pacemaker advies inwinnen bij hun arts en de fabrikant van de pacemaker alvorens dit product te gebruiken.



Veilig gebruik van uw product

WAARSCHUWING

Trillingen en kou

- Het vermoeden bestaat dat een aandoening genaamd Fenomeen van Raynaud, die van invloed is op de vingers van bepaalde personen, wordt veroorzaakt door blootstelling aan trillingen en kou. Blootstelling aan trillingen en kou kan een tintelend en branderig gevoel veroorzaken, waardoor de vingers bleek en gevoelloos worden. De volgende voorzorgsmaatregelen worden ten zeerste aangeraden omdat niet bekend is bij welke mate van blootstelling de verschijnselen optreden.
 - ◆ Houd uw lichaam warm; met name hoofd en nek, voeten en enkels, en handen en polsen.
 - ◆ Zorg voor een goede doorbloeding door tijdens regelmatige werkonderbrekingen krachtige armbewegingen te maken en door niet te roken.
 - ◆ Beperk het aantal uren dat u met de machine werkt. Probeer elke dag een aantal werkzaamheden te verrichten waarbij u niet hoeft te werken met de trimmer of andere handbediende apparatuur.
 - ◆ Hebt u last van pijnlijke, rode en opgezwollen vingers, gevolgd door verbleken en gevoelloosheid van de vingers, raadpleeg dan een arts alvorens u zich opnieuw blootstelt aan kou en trillingen.

Niet opvolgen van deze instructies kan schade voor de gezondheid tot gevolg hebben.

RSI-aandoeningen (herhalingsoverbelasting)

- Het vermoeden bestaat dat overbelasting van de spieren en pezen in de vingers, handen, armen en schouders kan leiden tot irritatie, zwellingen, gevoelloosheid, slapheid en extreme pijn in de zoiest genoemde lichaamsdelen. Bepaalde herhalende handbewegingen zorgen voor een hoger risico van het ontwikkelen van herhalingsoverbelasting (RSI). Doe het volgende om de kans op RSI te verkleinen:
 - ◆ Vermijd het gebruik van uw pols in gebogen, uitgestrekte of verdraaide positie.
 - ◆ Neem regelmatig een pauze om herhaling tot een minimum te beperken en om de handen te laten rusten. Verminder de snelheid en de kracht waarmee u herhalingsbewegingen maakt.
 - ◆ Doe oefeningen om de hand- en armspieren te verstevigen.
 - ◆ Raadpleeg een arts indien u last hebt van een tintelend gevoel, gevoelloosheid of pijn in vingers, handen, polsen en armen. Hoe eerder RSI wordt vastgesteld, des te beter kunnen permanente zenuw- en spierbeschadigingen worden voorkomen.

Niet opvolgen van deze instructies kan schade voor de gezondheid tot gevolg hebben.

Juiste instructie

- Zorg dat niemand de machine gebruikt zonder de juiste instructies en een veiligheidsuitrusting.
- Zorg dat u precies weet hoe de machine wordt bediend en gebruikt.
- Weet hoe u de machine moet uitschakelen en de motor moet afzetten.
- Zorg dat u weet hoe een machine snel van het harnas kan worden losgemaakt.
- Zorg dat niemand de machine gebruikt zonder de juiste instructies.

Niet opvolgen van deze instructies kan schade voor de gezondheid tot gevolg hebben.

Beschermende kleding dragen.

- Draag uw haar zo dat het tot op uw schouders komt.
- Draag geen stropdassen, sieraden of losse kleding die door de machine kunnen worden gegrepen.
- Draag geen schoeisel zonder neus (slippers, sandalen etc.), loop niet blootsvoets of met blote benen.

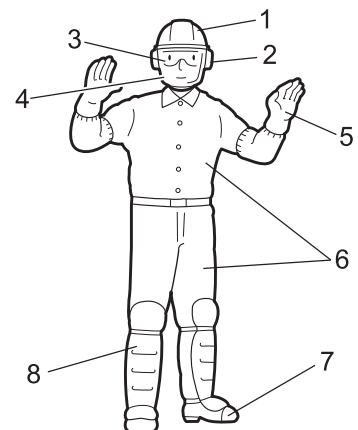
Niet opvolgen van de voorzorgsmaatregelen kan oog- of gehoorbeschadiging of ander ernstig letsel tot gevolg hebben.



Draag beschermende uitrusting

- Draag altijd de volgende beschermingsmiddelen.
 1. Hoofdbescherming (helm): Bescherm het hoofd
 2. Oorbeschermers of oordoppen: Beschermen het gehoor
 3. Veiligheidsbril: Bescherm de ogen
 4. Gelaatsscherm: Bescherm het gelaat
 5. Veiligheidshandschoenen: Beschermen de handen tegen kou en trillingen
 6. Passende werkkleding (lange mouwen, lange broek): Bescherm het lichaam
 7. Stevige antisliplaarzen (met veiligheidsneus) of antislipschoenen (met veiligheidsneus): Bescherm de voeten
 8. Scheenbescherming: Bescherm de benen
- Gebruik indien nodig de onderstaand vermelde veiligheidsuitrusting.
 - ◆ Mondkap: Beschermt de ademhalingsorganen
 - ◆ Bijennet: Beschermt tegen aanvallen van bijen

Niet opvolgen van de voorzorgsmaatregelen kan oog- of gehoorbeschadiging of ander ernstig letsel tot gevolg hebben.



Veilig gebruik van uw product

WAARSCHUWING

Omgeving voor gebruik en bediening

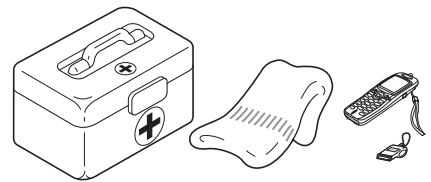
- Gebruik het product niet:
 - ◆ in vochtige of natte ruimtes.
 - ◆ in de regen.
 - ◆ onder slechte weersomstandigheden.
 - ◆ op steile hellingen of onstabiele of glibberige oppervlakken.
 - ◆ 's avonds of op donkere plaatsen met een slecht zicht.
 - ◆ bij kans op bliksem.
- Wanneer u het product op een licht hellend terrein gebruikt, werk dan met vlakke bewegingen en volg de contour van het terrein.

Als u valt of uitglijdt, of het product niet correct bedient, kan dit ernstig letsel tot gevolg hebben.
- Voor uw eigen gezondheid en voor een veilige en comfortabele werkprocedure, dient u de machine te gebruiken binnen een temperatuurbereik van de buitenlucht van -5 °C tot 40 °C.

Niet opvolgen van deze instructies kan schade voor de gezondheid tot gevolg hebben.

Voorbereid zijn in geval van een verwonding

- Zorg ervoor dat u bent voorbereid in het onwaarschijnlijke geval van een ongeval of verwonding.
 - ◆ EHBO-does
 - ◆ Windsels en zwachtels (om eventuele bloedingen te stoppen)
 - ◆ Fluit of mobiele telefoon (om hulp in te roepen)
- Indien u geen eerste hulp kunt uitvoeren of hulp van anderen kunt vragen kan de verwonding verslechteren.



Veilig gebruik van uw product

Waarschuwingssymboolmedelingen

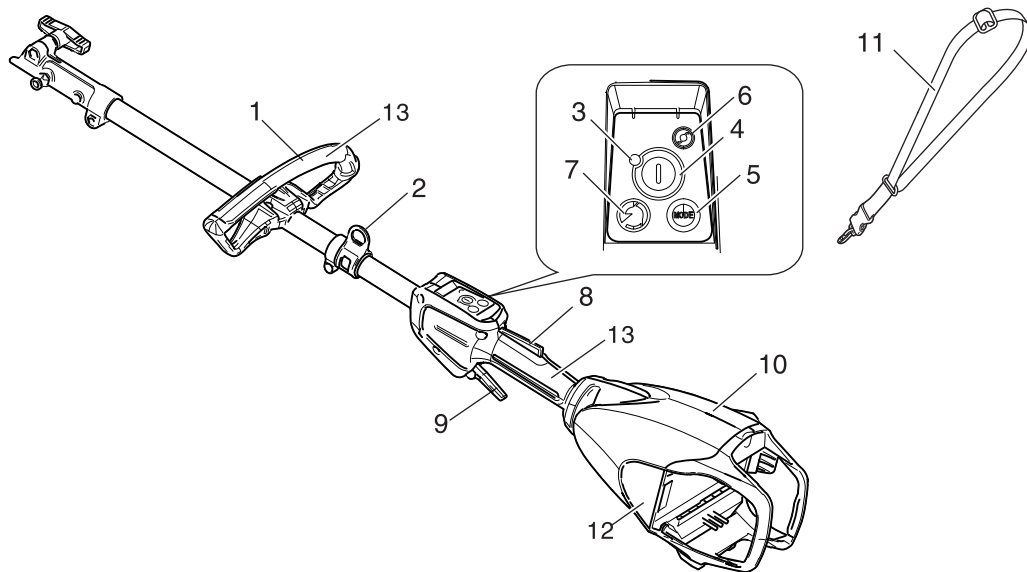
 GEVAAR	 WAARSCHUWING	 LET OP!
<p>Dit symbool in combinatie met het woord "GEVAAR" vestigt de aandacht op handelingen of omstandigheden die ernstig lichamelijk letsel of de dood tot gevolg kunnen hebben.</p>	<p>Dit symbool in combinatie met het woord "WAARSCHUWING" vestigt de aandacht op handelingen of omstandigheden die ernstig lichamelijk letsel of de dood tot gevolg kunnen hebben.</p>	<p>"LET OP!" geeft aan dat er een potentieel gevaarlijke situatie is, die wanneer die niet wordt vermeden, licht tot matig lichamelijk letsel tot gevolg kan hebben.</p>

Overige aanduidingen

	<p>Het pictogram met een cirkel en een schuine streep geeft aan dat hetgeen wordt getoond, verboden is.</p>	<p>OPMERKING</p> <p>Deze ingesloten boodschap bevat tips voor gebruik, verzorging en onderhoud van het product.</p>	<p>BELANGRIJK</p> <p>Omkaderde tekst met het woord "BELANGRIJK" bevat belangrijke informatie over het gebruik, de controle, het onderhoud en de opslag van het product dat beschreven staat in deze handleiding.</p>
-----------------------------------------------------------------------------------	-------------------------------------------------------------------------------------------------------------	----------------------------------------------------------------------------------------------------------------------------	------------------------------------------------------------------------------------------------------------------------------------------------------------------------------------------------------------------------------------

Symbolen

Symboolvorm/vorm	Symboolbeschrijving/toepassing	Symboolvorm/vorm	Symboolbeschrijving/toepassing
	<p>Lees de bedieningshandleiding aandachtig door</p>		<p>Pas op voor vuur</p>
	<p>Veiligheid/waarschuwing</p>		<p>Gooi elektrische apparaten niet in de vuilnisbak</p>
	<p>Gegarandeerd geluidsvermogeniveau</p>		

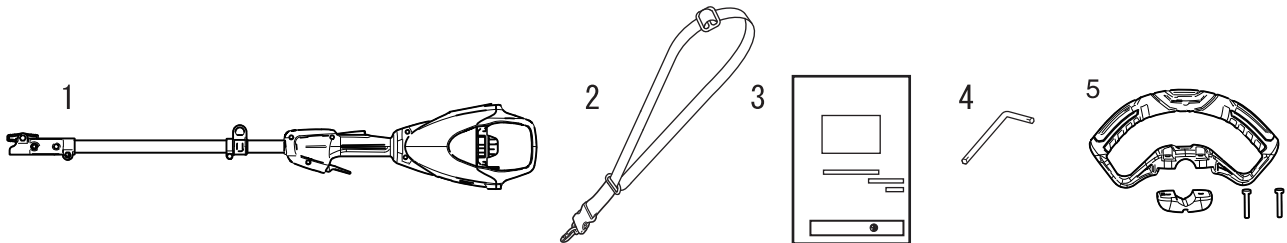


1. **Rondhandgreep** - Greep voor linkerhand.
2. **Ophangpunt** - Voorziening waaraan het harnas kan worden vastgehaakt.
3. **Aan/uit-LED** - Blijft branden als de voeding naar het gereedschap ingeschakeld is. Schakelt uit wanneer de voeding naar het gereedschap uitgeschakeld is.
4. **Aan/uit-knop** - Druk de knop eenmaal in om de voeding naar het gereedschap in te schakelen. De aan/uit-LED gaat branden. Druk de knop nogmaals in om de voeding naar het gereedschap uit te schakelen. De aan/uit LED gaat uit.
5. **Modusknop** - Voor het wijzigen van de bedieningsmodus.
6. **Modus-LED**
7. **Toerentalknop** - Voor het wijzigen van het maximumtoerental (drie stappen).
8. **Blokkering van triggerschakelaar** - Blokkeert de triggerschakelaar in de uit-stand totdat u met uw rechterhand een stevige grip hebt om de handgreep.
9. **Triggerschakelaar** - Wordt door de vinger van de gebruiker geactiveerd om de motor in te schakelen.
10. **Vermogenskap** - Behuizing van motor en accu.
11. **Schouderharnas** - Verstelbare riem om de machine aan op te hangen.
12. **Type en serienummer**
13. **Vangend oppervlak**

Voordat u begint

Paklijst

- De volgende onderdelen zijn apart verpakt in de doos.
- Als u de doos hebt uitgepakt, dient u de onderdelen te controleren.
- Neem contact op met uw dealer indien er iets ontbreekt of defect is.



1. Motoreenheid en asbuis
2. Schouderharnas
3. Bedieningshandleiding

4. L-sleutel
5. Rondhandgreep

Laden van de accu

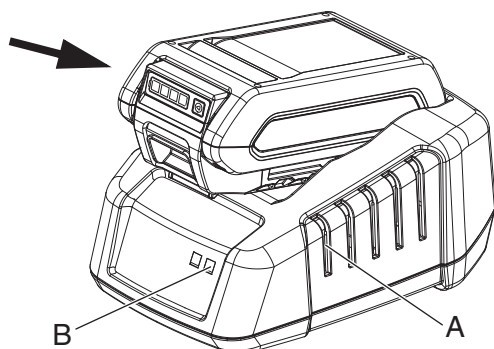
WAARSCHUWING

- Gebruik altijd accupack LBP-560-100/LBP-560-200 en laad het gereedschap uitsluitend op met oplader LCJQ-560 of LCJU-560.
- Houd de oplader en de accu uit de buurt van vocht en alle vloeistoffen.
- Gebruik de lader niet op een gemakkelijk ontvlambaar oppervlak (zoals papier, textiel) of in een gemakkelijk ontvlambare omgeving met een groot brandgevaar.
- De lader niet bedekken. Bedekking van de lader verhindert de koeling.
- Gebruik de lader niet in omgevingen met een explosieve atmosfeer, bijvoorbeeld in de aanwezigheid van ontvlambare vloeistoffen, gassen of stof. Laders kunnen vonken produceren die stof of dampen kunnen doen ontbranden - er is gevaar voor een explosie.
- Sluit de lader uitsluitend op de op het plaatje vermelde netspanning en frequentie.
- Sluit de lader uitsluitend aan op een gemakkelijk toegankelijke wandcontactdoos.
- Stop nooit een object in de koelsleuven van het accupack of de lader (A).
- Gebruik of laad nooit een defect, beschadigd of vervormd accupack of lader.
- De accupack mag niet vallen of worden geopend of beschadigd.
- Als de accu beschadigd is of onjuist wordt gebruikt, kan de accu vloeistof lekken; voorkom contact met de huid. In het geval van onverhoeds contact dient u de aangedane huid met ruim water en zeep te reinigen. Indien vloeistof in de ogen komt, mag u niet wrijven. Spoel de ogen ten minste 15 minuten met ruim water uit. Raadpleeg ook een arts.
- Overbrug de contactpunten van de accupack of de lader (kortsluiten) niet met metalen objecten.
- Bescherm de accu tegen direct zonlicht, warmte en open vuur, en gooi de accu nooit in het vuur; hierdoor ontstaat explosiegevaar.
- Wanneer u rook of vuur in de lader ziet, dient u deze onmiddellijk los te koppelen van de wandcontactdoos.
- Als het aansluitsnoer beschadigd is, moet u de stekker onmiddellijk loskoppelen van de voeding om gevaar voor een elektrische schok te vermijden.
- Stel de accupack niet bloot aan microgolven of hoge druk.
- Beveilig het apparaat tegen onbedoeld starten. Verwijder de accupack voordat u het apparaat vervoert of opslaat. Gebruik geen metalen doos om accu's in te vervoeren.
- Gebruik het aansluitsnoer niet voor andere doeleinden, bijv. voor het dragen op ophangen van de lader.
- Om het gevaar voor struikelen te beperken, plaatst en markeert u het aansluitsnoer zodanig dat het niet beschadigd kan raken of anderen in gevaar kan brengen.
- Om het stroomsnoer los te koppelen, trekt u aan de stekker, niet aan het snoer.

OPMERKING

- De accu is in de fabriek gedeeltelijk opgeladen en dient voor het eerste gebruik volledig opgeladen te worden.
- Laad de accu op wanneer deze onvoldoende vermogen levert voor bediening van het gereedschap of wanneer de acculampjes een lage acculading aangeven.

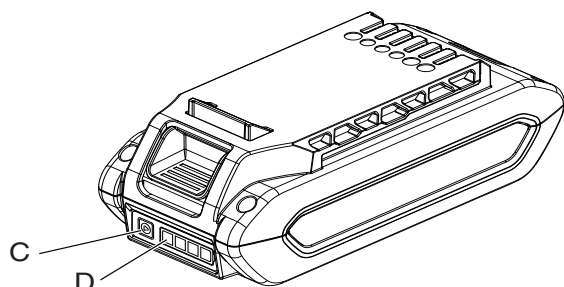
Voordat u begint



1. Steek het stroomsnoer van de adapter in het stopcontact.
2. Lijn de ribbels op de accu uit met de groeven in de lader, en schuif de accu in de lader.
3. Tijdens normaal opladen knippert de LED (B) op de lader continu GROEN.

BELANGRIJK

- Als de lader een storing detecteert, knippert de LED ROOD. Neem de accu uit de lader, maak de contacten vrij en plaats de accu weer in de lader. Als de temperatuur van de accu buiten het toelaatbare temperatuurbereik (0 °C tot 60 °C) is, blijft de LED ROOD branden.



4. Wanneer het opladen is voltooid, blijft de LED GROEN branden.
5. Controleer of de accu volledig is opgeladen: neem de accu uit de lader, druk op de knop voor acculaadstatus (C) en controleer de LED-weergave (D).
 - ◆ Eén groen lampje geeft een acculading van 0-25% aan.
 - ◆ Twee groene lampjes geven een acculading van 25-50% aan.
 - ◆ Drie groene lampjes geven een acculading van 50-75% aan.
 - ◆ Vier groene lampjes geven een acculading van 75-100% aan.
6. Koppel de lader los van de voeding.

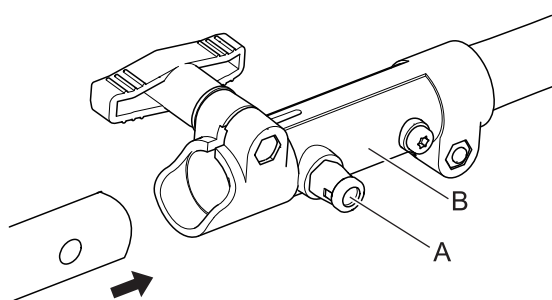
Montage

⚠ WAARSCHUWING

- Lees de bedieningshandleiding aandachtig door om ervoor te zorgen dat u het product correct monteert. Gebruik van een product dat niet correct is gemonteerd, kan tot een ongeval of ernstig letsel leiden.

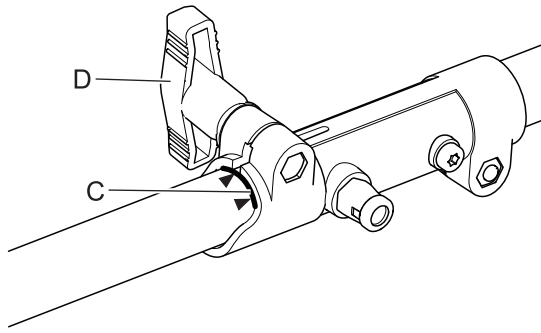


Aandrijfjas voor het accessoire



1. Plaats de krachtbron/aandrijfjas op een plat oppervlak.
2. Trek fixeerven (A) naar buiten en draai hem een kwartslag linksom in de ontgrendelde stand.
3. Verwijder de vinylkap van de aandrijfjas van het accessoire.

Voordat u begint



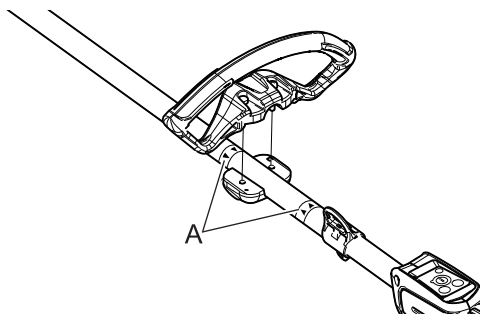
4. Breng de aandrijfas voor het accessoire voorzichtig in de koppelbus (B) aan tot aan de montagelijijn (C) op de sticker. Zorg ervoor dat de onderste aandrijfas aan de binnenzijde in het inwendige aandrijfviervkant van de bovenste aandrijfas grijpt.

OPMERKING

Het onderste lagerhuis en de kopmontage moeten in lijn liggen met de motorunit.

5. Draai de fixeerpen (A) een kwartslag rechtsom, zodat deze in de opening in de onderste as grijpt. Zorg ervoor dat de fixeerpen geheel ingrijpt door de onderste aandrijfas te verdraaien. De fixeerpen moet in de koppeling vastklikken. Hierdoor wordt verdere rotatie van de as voorkomen.
6. Zet de onderste as vast in de koppeling door de klemknop (D) vast te draaien.
7. Om de machine uit elkaar te halen, volgt u de montage-instructies in omgekeerde volgorde op.

Rondhandgreep



Plaats de handgreep in een comfortabele werkhouding en draai de bouten vast.

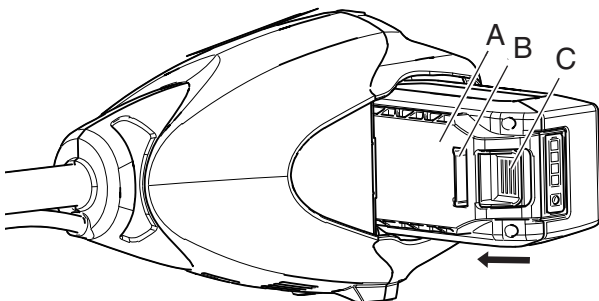
⚠ LET OP

- Monteer de greep tussen de markeringen (A).

Plaatsen van de accu

⚠ WAARSCHUWING

- Het accessoire werkt als de accu geplaatst is, de aan/uit LED brandt, en de drukschakelaar en de blokkeringsschakelaar zijn ingeschakeld. Zorg ervoor dat het apparaat op de juiste manier is geplaatst om verlies van controle en mogelijk ernstig letsel te voorkomen. Houd de bewegende delen van het accessoire van de grond en uit de buurt van voorwerpen die verstrengeld kunnen raken of kunnen worden gelanceerd.
- Verwijder de accu wanneer u het gereedschap verlaat.

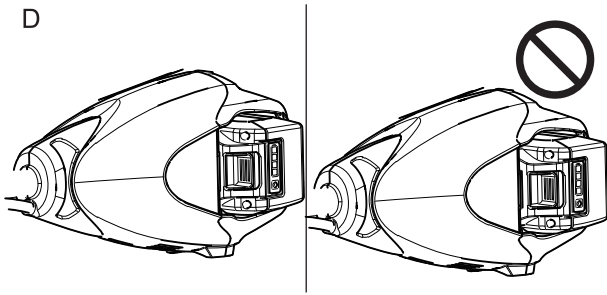


1. Controleer of de voeding naar het gereedschap uitgeschakeld is.
2. Lijn de ribbels (A) op de accupack uit met de groeven in de motorkop. Schuif het accupack in de motorkop.
3. Zorg ervoor dat de grendel (B) van het accupack op zijn plaats klikt en dat het accupack stevig is bevestigd, voordat u het gereedschap aanzet.
4. Duw de grendel (C) van de accuhouder in en schuif het accupack uit de motorkop.

OPMERKING

- ♦ De grendel van de accupack is volledig op zijn plaats wanneer de grendel van het accupack goed vastzit.

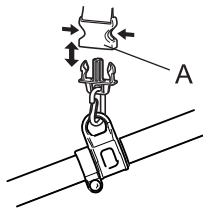
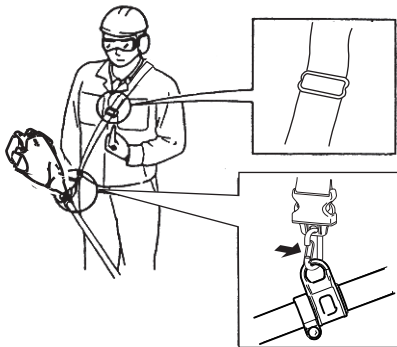
Voordat u begint



BELANGRIJK

Voordat u het apparaat gebruikt, moet u controleren of de accu correct is geplaatst met de accuvergrendeling in de volledige positie (D).

Schouderharnas verstellen



1. Bevestig de bandhaak aan de ophanging op de buitenste buis.
2. Draag de schouderband op zo'n manier dat de haak aan uw rechterzijde blijft.
3. Stel de lengte van de schouderband zodanig af dat u de machine comfortabel kunt vasthouden en bedienen.

BELANGRIJK

○ Controleer of alle haken en afstellingsmechanismen zijn vergrendeld.

- * Het schouderharnas kan in noodgevallen snel worden losgekoppeld. Trek in geval van nood de kraag (A) omhoog om de machine los te maken van de riem.

Bediening

GEVAAR

- Elektrische geleiders en communicatiekabels die boven het hoofd lopen kunnen hoogspanningskabels zijn. Deze machine is niet geïsoleerd tegen elektrische stroom. Raak nooit kabels rechtstreeks of indirect aan; dit kan ernstig letsel of de dood tot gevolg hebben.

WAARSCHUWING

- Gebruik het gereedschap niet in omgevingen met een explosieve atmosfeer, bijvoorbeeld in aanwezigheid van ontvlambare vloeistoffen, gassen of stof. Het gereedschap veroorzaakt vonken die het stof of de dampen tot ontsteking kunnen brengen.

Neem bij het starten van het gereedschap extra aandachtig de volgende voorzorgsmaatregelen in acht:

- Controleer de machine op loszittende moeren en bouten.
- Een sleutel of blokkeergereedschap is niet bevestigd aan een draaiend deel van het gereedschap.
- Zorg voor genoeg ruimte rondom het product en laat geen personen of dieren toe in de buurt van het product. Niet naleven van de voorzorgsmaatregelen kan een ongeval of letsel veroorzaken, of zelfs tot dodelijk letsel leiden.

- Controleer of er abnormale trillingen of geluiden zijn als het gereedschap is gestart. Gebruik het product niet als u abnormale trillingen of geluiden waarneemt. Neem contact op met uw dealer om de machine te laten repareren. Ongevallen waarbij onderdelen losraken en vallen, kunnen verwondingen of ernstig letsel veroorzaken.

- Schakel de machine altijd uit en verwijder de accu wanneer u de machine vervoert.

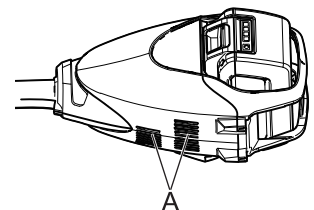
- Raak de haakse overbrenging en andere hete onderdelen niet aan terwijl het product draait of gedurende enige tijd nadat het uit staat. U kunt zich branden als u een heet onderdeel aanraakt.



- Bedien het gereedschap niet buiten uw bereik; zorg ervoor dat u te allen tijde uw evenwicht bewaart, vooral op hellingen, en zorg ervoor dat u altijd rustig loopt en nooit rent.
- Gebruik het gereedschap nooit met defecte beveiligingen of beschermkappen, zonder veiligheidsinrichtingen of als de kabel beschadigd of versleten is.

BELANGRIJK

- Ventilatiesleuven (A) altijd schoon houden.



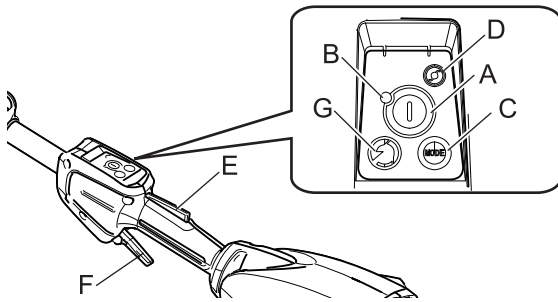
OPMERKING

- Wanneer u dit product voor het eerst na aankoop op lage temperatuur gebruikt, kan het in zeldzame gevallen niet soepel werken. Dit fenomeen wijst niet op een productdefect. Stel in dit geval het apparaat in op kamertemperatuur (normale temperatuur) en schakel de stroom naar het apparaat herhaaldelijk in en uit voordat u het gebruikt.

Het gereedschap starten

WAARSCHUWING

- Het accessoire werkt als de accu geplaatst is, de aan/uit LED brandt, en de drukschakelaar en de blokkeringsschakelaar zijn ingeschakeld. Zorg ervoor dat het product juist gepositioneerd is om controleverlies en verwondingsgevaar te voorkomen.



1. Controleer of het accessoire niet in aanraking komt met het grondoppervlak of een andere hindernis met behulp van een balk of een ander hulpmiddel.
2. Druk eenmaal op de aan/uitknop (A) op de voeding om het gereedschap in te schakelen.
 - * Aan/uit LED (B) blijft branden als de voeding naar het gereedschap ingeschakeld is.
3. Als u de trimmer gebruikt, drukt u op de modusknop (C), waarbij de modus-LED (D) (trimmermodus) gaat branden. Als u het andere accessoire gebruikt, drukt u op de modusknop (C) zodat de modus-LED (D) uit gaat.
 - * Als de trimmermodus is ingeschakeld, kunt u comfortabel werken met het optimale toerental voor de trimmer. Als de trimmermodus niet is ingeschakeld, kunt u comfortabel werken met de andere accessoires in een groot toerentalbereik.
4. Houd de blokkeringschakelaar (E) ingedrukt en druk de triggerschakelaar (F) in om het toerental tot bedrijfstoerental te verhogen.
5. Druk op de toerentalknop (G) om het maximumtoerental te wijzigen.
6. Het maximumtoerental verandert in de volgorde laag toerental, middelmatig toerental, hoog toerental en keert na hoog toerental terug naar laag toerental.
7. Als u de modusknop één seconde ingedrukt houdt, houdt u het toerental op dat moment aan.
8. Druk op de modusknop om het toerental niet te behouden.

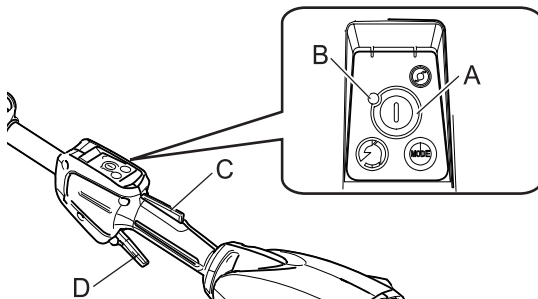
BELANGRIJK

- Als de voeding naar het gereedschap ingeschakeld is:
 - ♦ Na 90 seconden rust schakelt het gereedschap automatisch uit.
 - ♦ Als de LED blijft branden, werkt het gereedschap naar behoren.
 - ♦ Als de LED eenmaal per seconde knippert, moet de accu worden opgeladen.
 - ♦ Als de LED viermaal per seconde knippert, is er een storing in het product. Schakel de voeding naar het gereedschap uit. Verwijder de accu. Verwijder vuil rond de draadkop. Installeer de accu. Schakel de voeding naar het gereedschap in. Als de LED blijft knipperen, laat het product repareren door een erkende dealer.

Het gereedschap stoppen.

⚠ WAARSCHUWING

- Het accessoire blijft nog even draaien nadat het apparaat is uitgeschakeld.



1. Laat de drukschakelaar los en de vergrendeling van de drukschakelaar en laat de accessoirekop stoppen.
2. Druk op de aan/uitknop (A) op de voeding om het gereedschap uit te schakelen.
 - * Aan/uit LED (B) gaat uit als de voeding naar het gereedschap uitgeschakeld is.
 - * Als het accessoire niet stopt wanneer de trigger- en triggervergrendeling worden losgelaten, drukt u op de aan/uitknop om uit te schakelen en verwijder de accu om de voeding naar het apparaat te stoppen. Laat uw erkende onderhoudsdealer de aan/uitknop repareren en hervat pas daarna het gebruik van het product.

Onderhoud en verzorging

⚠ WAARSCHUWING

Neem de volgende voorzorgsmaatregelen in acht als u het product controleert of onderhoud na gebruik:

- Schakel de voeding naar het gereedschap uit, verwijder de accu, en zorg ervoor dat alle bewegende delen volledig tot stilstand gekomen.
Als het product onverwacht start, kan dit een ongeval veroorzaken.
- Laat de machine afkoelen voordat u onderhoud uitvoert.
U kunt zich branden.
- Voer nooit onderhoud uit aan beschadigde accupakketten. Onderhoud van accupakketten mag alleen worden uitgevoerd door de fabrikant of door geautoriseerde serviceproviders.

BELANGRIJK

- Vakkennis is vereist bij de controle en het onderhoud. Indien u de controle en het onderhoud van het product niet zelf kunt uitvoeren of een fout niet zelf kunt oplossen, raadpleeg dan uw dealer. Probeer niet het product te demonteren.

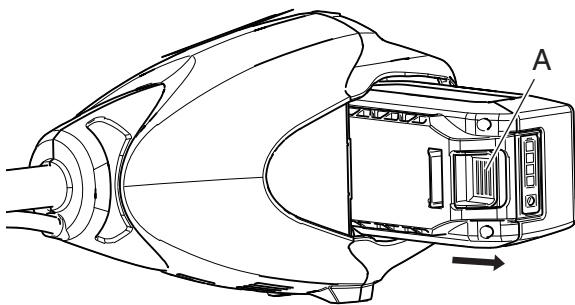
Onderhoudsrichtlijnen

Onderdeel	Onderhoud	Pagina	Vóór het gebruik	Maandelijks
Accu	Inspecteren / reinigen / laden	8	•	
Schroeven, bouten en moeren	Inspecteren, vastdraaien/vervangen	-	•	

Onderhoud en verzorging

Neem bij vragen of problemen contact op met uw dealer.

De accu en het accucompartiment reinigen



⚠ WAARSCHUWING

- Risico van een elektrische schok. Gebruik voor het reinigen van de accu of het accucompartiment geen geleidend materialen.

1. Laat de drukschakelaar los en de vergrendeling van de drukschakelaar en laat de accessoirekop stoppen.
2. Controleer of de aan/uit LED niet brandt.
3. Druk de grendel (A) van de accuhouder in en schuif het accupack uit de motorkop.
4. Verwijder vuil uit de accu en het accucompartiment met perslucht en een zachte borstel.

Tabel voor het oplossen van problemen

BELANGRIJK

- Gebruik uitsluitend originele vervangende onderdelen en verbruiksmaterialen of aanbevolen producten en componenten. Het gebruik van onderdelen van andere fabrikanten of niet-aanbevolen componenten kan een defect tot gevolg hebben.

Onderhoud en verzorging

Probleem	Oorzaak	Oplossing
Het rode lampje van de acculader knippert of gaat niet branden	<ol style="list-style-type: none">1. Stekker niet in wandcontactdoos gestoken2. Accupack onjuist geplaatst3. Geblokkeerde aansluiting4. Storing in de lader5. Storing in het accupack	<ol style="list-style-type: none">1. Steek het stroomsnoer van de adapter in het stopcontact2. Controleer de plaatsing van het accupack3. Verwijder de blokkering van de aansluiting en installeer daarna het accupack opnieuw.4. Raadpleeg uw dealer5. Raadpleeg uw dealer
Gereedschap gaat niet aan	<ol style="list-style-type: none">1. Accupack onjuist geplaatst	<ol style="list-style-type: none">1. Controleer de plaatsing van het accupack
Gereedschap loopt niet na inschakelen	<ol style="list-style-type: none">1. Accupack ontladen2. Temperatuur van accupack overschrijdt het aanvaardbare maximum	<ol style="list-style-type: none">1. Laad het accupack op2. Verwijder het accupack en laat het afkoelen
Looptijd is te kort	<ol style="list-style-type: none">1. Temperatuur van accupack overschrijdt het aanvaardbare maximum2. Elektronica van het gereedschap te warm3. Accupack ontladen	<ol style="list-style-type: none">1. Verwijder het accupack en laat het afkoelen2. Schakel het gereedschap uit en laat het afkoelen3. Laad het accupack op

- ♦ Raadpleeg uw dealer in het geval van een probleem dat niet wordt behandeld in bovenstaande tabel.
- ♦ Neem contact op met uw dealer voor inname en verwerking van het product of delen daarvan in overeenstemming met de nationale regelgeving.

Fabrikant:

YAMABIKO CORPORATION



1-7-2 Suehirocho, Ohme, Tokyo 198-8760 JAPAN

Geautoriseerde vertegenwoordiger in Europa:

CERTIFICATION EXPERTS B.V.

Amerlandseweg 7, 3621 ZC Breukelen, Nederland

Opslag

 WAARSCHUWING	
<p>○ Bewaar de machine niet in een ruimte waar brandbare dampen kunnen ophopen. Dit zou brand kunnen veroorzaken.</p>	

Bij opslag van het product gedurende langere periodes dienen de volgende voorbereidingen voor de opslag te worden getroffen.

Motoreenheid

1. Schakel de voeding naar het gereedschap uit.
2. Haal de accu uit de motorkop.
3. Verwijder vuil en stofdeeltjes van de buitenzijde van de machine.
4. Haal alle schroeven, bouten en moeren aan.
5. Dek het accucompartiment van de motorkop, de accu en de acculader af.
6. Berg de machine op in een droge, stofvrije ruimte, buiten bereik van kinderen.

Accu

1. Haal de accu uit de motorkop.
2. Berg het gereedschap op in een droge, stofvrije ruimte, buiten bereik van kinderen.
3. Berg het gereedschap op bij temperaturen tussen -20°C en 60°C.
4. Als de accu voor langer dan een jaar wordt opgeslagen, laad de accu dan tot ongeveer 40 - 60% van de capaciteit.

Onderhoud en verzorging

Acculader

1. Verwijder de accu uit de acculader.
2. Koppel de lader los van de voeding.
3. Berg het gereedschap op in een droge, stofvrije ruimte, buiten bereik van kinderen.

Verwijdering



- ♦ De belangrijke kunststof onderdelen die voor het product zijn gebruikt, zijn voorzien van materiaalcodes. De codes hebben betrekking op de volgende materialen; voer deze kunststof onderdelen overeenkomstig de lokale voorschriften af.

Aanduiding	Materiaal
>PA6-GF<	Nylon 6 - glasvezel
>PP-GF<	Polypropyleen - glasvezel
>PE-HD<	Polyethyleen
>PP<	Polypropyleen

- ♦ Neem contact op met uw dealer voor eventuele vragen over het verwijderen van kunststof onderdelen.
- ♦ Accu bevat lithium. Verwijder deze uitsluitend bij een erkend inzamelpunt.
- ♦ Lithium-ion accu's moeten worden op de juiste wijze worden gerecycled of afgedankt.

Specificaties

	DPAS-2600
Buitenafmetingen: Lengte × breedte × hoogte	1082 × 229 × 186 mm
Massa: Eenheid exclusief accu en harnas Eenheid inclusief accu en harnas	2,4 kg 4,3 kg
Accu: type Packspanning Type lader Ingangsspanning lader	Li-Ion 56 Volt (geklasseerd als 50,4 V) CCCV 220 - 240 Volt AC
Lampjes van acculader:	Rode LED – Accu buiten temperatuurbereik voor opladen Knipperende rode LED – Storing Groene LED – Opladen van accu is voltooid Knipperende groene LED – Normaal opladen van accu
Oplaadtijd:	(met LCJQ-560) LBP-560-100 accu: Ongeveer 42 minuten. LBP-560-200 accu: Ongeveer 88 minuten.

Wijzigingen van specificaties zonder voorafgaande kennisgeving voorbehouden.

**Door YAMABIKO goedgekeurde optionele accessoires
(Geluidsdrukniveau, geluidsvermogeniveau en trillingsniveaus)**

WAARSCHUWING

- Gebruik alleen door YAMABIKO goedgekeurde accessoires voor Pro Attachment Series-modellen. Het gebruik in combinatie met niet-goedgekeurde accessoires kan tot ernstig letsel leiden. Lees alle veiligheidsinstructies die in deze handleiding en de handleiding van de accessoires worden beschreven en volg ze op.
- YAMABIKO is niet verantwoordelijk voor het falen van snijapparaten, hulpstukken of accessoires die niet zijn getest en goedgekeurd door YAMABIKO voor gebruik met deze Pro Attachment Series-eenheid.

Specificaties

		2006/42/EG				2000/14/EG	
		Geluidsdrukniveau [dB(A)]		Geluidsvermogeniveau [dB(A)]		Gemeten geluidsvermogeniveau [dB(A)]	Gegarandeerd geluidsvermogeniveau [dB(A)]
Accessoire	Standaard	L _{pA}	Onzekerheid K _{pA}	L _{WA}	Onzekerheid K _{WA}	L _{WA}	L _{WA}
HEGGENSCHAAR MTA-DAH	EN62841-4-2	85,5	3,0	93,4	3,0	93	96
HOOGSNOEIERS MTA-DPP	ISO 11680-1 (ISO 22868)	94,4	3,0	105,2	3,0	105*1	108*1
GRASTRIMMER/ BOSMAAIERS MTA-DTB	EN50636-2-91	79,6	3,0	92,0	3,0	91*2	96*2
Veger MTA-PS	(ISO22868)	77,3	3,0	90,1	3,0	90 *1	93 *1
Bladblazer MTA-PB	EN50636-2-100	90,0	3,0	100,3	3,0	100	103
Helmstokcultivator MTA-TC	(ISO22868)	75,2	3,0	91,5	3,0	92 *1	95 *1
Kantensnijder MTA-LE	ISO 11789 (ISO22868)	79,3	3,0	93,5	3,0	94	97

*1: Deze waarden vallen niet binnen het toepassingsgebied van Richtlijn 2000/14/EG.

*2: Deze waarden vallen binnen het toepassingsgebied van Richtlijn 2000/14/EG geamendeerd door 2005/88/EG (conformiteitsbeoordelingsprocedure gevolgd BIJLAGE VI).

		2006/42/EG		
		Trilling verklaarde waarden [m/s ²]		
Accessoire	Standaard	Voorste/linker handgreep	Achterste/rechter handgreep	Onzekerheid K
HEGGENSCHAAR MTA-DAH	EN62841-4-2	4,2	2,4	1,5
HOOGSNOEIERS MTA-DPP	ISO 11680-1 (ISO 22867)	4,4	2,1	1,5
GRASTRIMMER/ BOSMAAIERS MTA-DTB	EN50636-2-91	3,8	2,9	1,5
Veger MTA-PS	(ISO22867)	2,5	1,3	1,5
Bladblazer MTA-PB	EN50363-2-100	3,3	1,3	1,5
Helmstokcultivator MTA-TC	(ISO22867)	2,7	1,3	1,5
Kantensnijder MTA-LE	ISO 11789 (ISO22867)	3,5	1,8	1,5

De trillingen- en geluidsemissies tijdens het feitelijke gebruik van het gereedschap kunnen afwijken van de aangegeven waarden, afhankelijk van de manier waarop het gereedschap wordt gebruikt, vooral het soort werkstuk dat wordt verwerkt.

Conformiteitsverklaring

De hierna genoemde fabrikant:

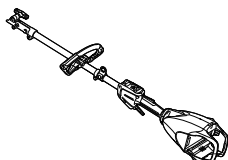
YAMABIKO CORPORATION
1-7-2 Suehirocho Ohme, Tokyo 198-8760 JAPAN

Deze conformiteitsverklaring wordt uitgegeven onder de volledige verantwoordelijkheid van de fabrikant.

verklaart dat de hierna gespecificeerde nieuwe machine:

PRO ATTACHMENT™ SERIE

Merk: ECHO
Type: DPAS-2600



voldoet aan:

- * de vereisten van Richtlijn **2006/42/EG** (gebruik van geharmoniseerde norm **EN ISO 60335-1: 2012, EN 50636-2-91: 2014, EN 50636-2-100: 2014, EN 62841-1: 2015, EN62841-4-2: 2019, EN ISO 11806-1: 2011, EN ISO 11789: 1999 en EN ISO 11680-1: 2011**)
- * de vereisten van Richtlijn **2014/30/EG** (gebruik van geharmoniseerde norm **EN ISO 55014-1: 2017 +A11: 2020, EN 55014-2: 2015**)
- * De voorschriften van Richtlijn **2000/14/EG** , gewijzigd bij **2005/88/EG**

	Conformiteitbeoordelingsprocedure gevolgd	Gemeten geluidsvermogensniveau	Gegarandeerd geluidsvermogensniveau
DPAS-2600 + MTA-DAH	BIJLAGE V	93 dB(A)	96 dB(A)
DPAS-2600 + MTA-DPP	BIJLAGE V	105 dB(A)	108 dB(A)
DPAS-2600 + MTA-DTB	BIJLAGE VI TÜV SÜD Industrie Service GmbH (aangemelde instantie 0036) Westendstraße 199 80686 München Duitsland	91.2 dB(A)	96 dB(A)
DPAS-2600 + MTA-PS	BIJLAGE V	90 dB(A)	93 dB(A)
DPAS-2600 + MTA-PB	BIJLAGE V	100 dB(A)	103 dB(A)
DPAS-2600 + MTA-TC	BIJLAGE V	92 dB(A)	95 dB(A)
DPAS-2600 + MTA-LE/E	BIJLAGE V	94 dB(A)	97 dB(A)

- * de vereisten van Richtlijn **2011/65/EU** (gebruik van geharmoniseerde norm **EN IEC63000: 2018**)

Serienummer U49835000001 tot U49835100000

Tokio, 27 januari 2022

YAMABIKO CORPORATION

Hisashi Kobayashi

Algemeen directeur
Afdeling kwaliteitscontrole

De geautoriseerde vertegenwoordiger in Europa die bevoegd is het technische dossier samen te stellen.

Bedrijf: CERTIFICATION EXPERTS B.V.

Adres: Amerlandseweg 7, 3621 ZC Breukelen, Nederland

De heer Richard Glaser

YAMABIKO CORPORATION
1-7-2 Suehirocho, Ohme, Tokyo 198-8760 JAPAN
TEL.: 81-428-32-6118. FAX: 81-428-32-6145.



X750823-0401