



- GB ENGLISH
- FR FRANÇAIS
- DE DEUTSCH
- IT ITALIANO
- ES ESPAÑOL

# OPERATOR'S MANUAL MANUEL D'UTILISATION BEDIENUNGSANLEITUNG MANUALE PER L'OPERATORE MANUAL DE INSTRUCCIONES

## MTA-3EXT

### WARNING



READ THE INSTRUCTIONS CAREFULLY AND FOLLOW THE RULES FOR SAFE OPERATION. FAILURE TO DO SO COULD RESULT IN SERIOUS INJURY.

### AVERTISSEMENT



LIRE ATTENTIVEMENT LES INSTRUCTIONS ET SUIVRE LES RÈGLES DE SÉCURITÉ. LE NON-RESPECT DES RÈGLES DE SÉCURITÉ ENTRAÎNE UN RISQUE DE BLESSURE GRAVE.

### WARNUNG



LESEN SIE DIE BEDIENUNGSANLEITUNG SORGFÄLTIG DURCH, UND BEFOLGEN SIE DIE SICHERHEITSREGELN. ANDERNFALLS BESTEHT DAS RISIKO SCHWERER VERLETZUNGEN.

### AVVERTENZA



LEGGERE E SEGUIRE ATTENTAMENTE LE ISTRUZIONI PER LAVORARE IN CONDIZIONI DI MASSIMA SICUREZZA. LA MANCATA OSSERVANZA DELLE ISTRUZIONI POTREBBE PROVOCARE LESIONI GRAVI.

### ADVERTENCIA



LEA ATENTAMENTE LAS INSTRUCCIONES Y SIGA LAS INDICACIONES PARA UN FUNCIONAMIENTO SEGURO. DE NO HACERLO, PODRÍA SUFRIR LESIONES GRAVES.





ENGLISH  
GB (Original instructions)

# **OPERATOR'S MANUAL**

## **3' EXTENSION**

### **MTA-3EXT**

 **WARNING**



**READ THE INSTRUCTIONS CAREFULLY AND FOLLOW THE  
RULES FOR SAFE OPERATION.  
FAILURE TO DO SO COULD RESULT IN SERIOUS INJURY.**

# Contents

---

For safe use of your product.....	3
Before you start .....	5
Packing list .....	5
Assembly .....	5
Maintenance and care .....	7
Storage .....	7
Specifications.....	8

# For safe use of your product

## IMPORTANT

This attachment is designed for use with PAS-2620ES and M262S power source. Use of this attachment with any other product will cause premature gear case failure and void the warranty.

### Warning notices

#### DANGER

This symbol accompanied by the word "**DANGER**" calls attentions to an act or a condition which will lead to serious personal injury or death of operators and bystanders.

#### WARNING

This symbol accompanied by the word "**WARNING**" calls attentions to an act or a condition which can lead to serious personal injury or death of operators and bystanders.

#### CAUTION

"**CAUTION**" indicates a potentially hazardous situation which, if not avoided, may result in minor or moderate injury.

### Other indicators



Circle and slash symbol means whatever is shown is prohibited.




#### NOTE

This enclosed message provides tips for use, care and maintenance of the product.

#### IMPORTANT

Framed text featuring the word "**IMPORTANT**" contains important information about the use, checking, maintenance and storage of the product described in this manual.

### Symbols

Symbol form/shape	Symbol description/application	Symbol form/shape	Symbol description/application
	Carefully read the operator's manual		Safety/Alert
	Do not operate closer than 15 meters (50 feet) from electrical hazards. Keep bystanders at least 15 meters (50 feet) away.		

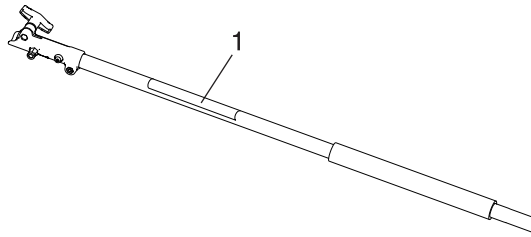
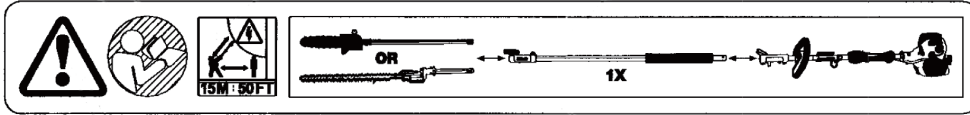
# For safe use of your product

---

## Safety decal(s)

- The safety decal shown below has been attached to the products described in this manual. Ensure that you understand what the decal means before using your product.
- If the decal becomes unreadable due to wear and tear or damage, or peels off and is lost, please purchase a replacement decal from your dealer and attach it in the location shown in the illustrations below. Ensure that the decal is readable at all times.

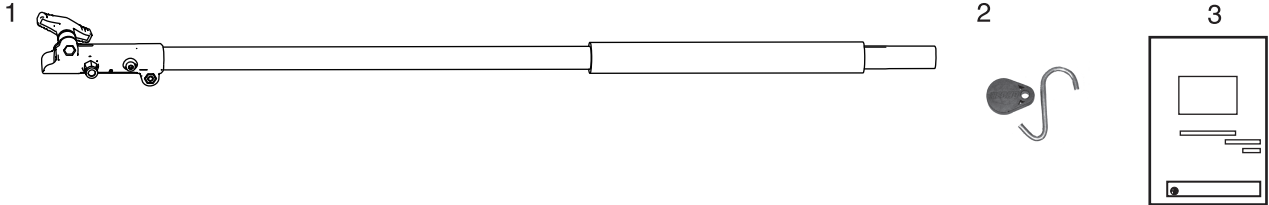
1. Part number X505-009810



# Before you start

## Packing list

- ♦ The following parts are packed separately in the packing box.
- ♦ When you have unpacked the box, please check the parts that it contains.
- ♦ Contact your dealer if anything is missing or broken.



1. 3-foot extension
2. Storage hook assembly

3. Operator's manual

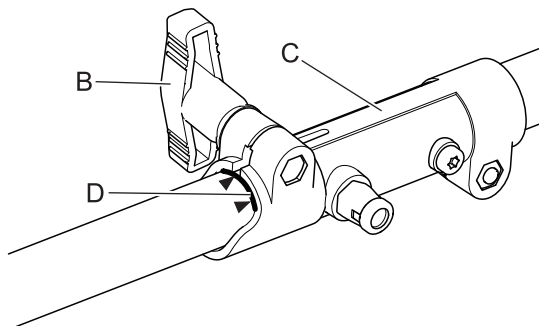
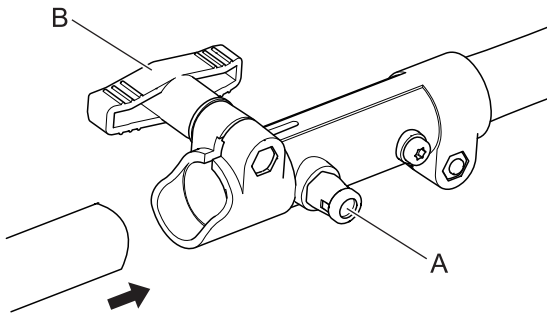
## Assembly

### **WARNING**

- Read the operator's manual carefully to ensure that you assemble the product correctly. Using a product that has been incorrectly assembled could lead to an accident or serious injury.



### 3 foot extension installation



### **WARNIG**

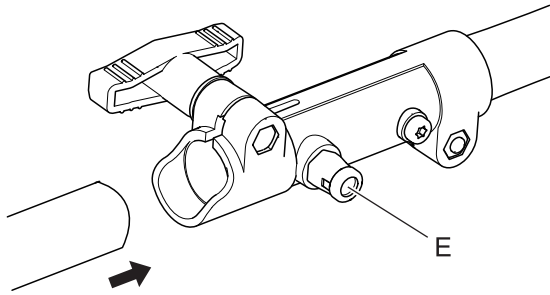
- Use of more than one extension can result in balance and control problems leading to possible personal injury to operator and bystanders and/or unit damage.

1. Pull locator pin (A) on power source, and turn anticlockwise 1/4 turn to lockout position. Loosen clamping knob (B) and remove attachment from power source.
2. Remove hanger assembly from 3 foot extension.
3. Carefully fit extension drive shaft assembly into power source coupler (C) to decal assembly line (D), making sure that the inner lower drive shaft engages into the square upper drive shaft socket.
4. Rotate locator pin on power source coupler (A) 1/4 turn clockwise to engage drive shaft hole. Insure locator pin is fully engaged by twisting lower drive shaft. Locator pin should snap flush in coupler. Full engagement will prevent further shaft rotation.
5. Secure extension to coupler by tightening clamping knob (B).

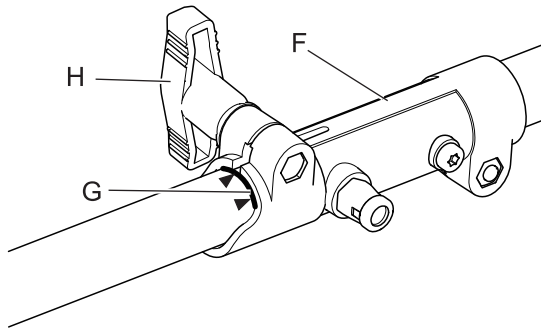
# Before you start

---

6. Pull locator pin (E) on extension and turn anticlockwise 1/4 turn to lockout position.



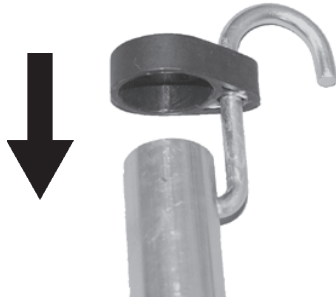
7. Carefully fit attachment drive shaft assembly into extension coupler (F) to decal assembly line (G), making sure that the inner lower drive shaft engages into the square upper drive shaft socket
8. Rotate locator pin (E) on extension coupler (F) 1/4 turn clockwise to engage drive shaft hole. Insure locator pin is fully engaged by twisting lower drive shaft. Locator pin should snap flush in coupler. Full engagement will prevent further shaft rotation.
9. Secure attachment to extension by tightening clamping knob (H).





## Storage

### Storage hook installation



1. Insert small end of hook into locating hole on attachment shaft.
2. Slide plastic cap onto end of attachment shaft.

### Manufacturer:

**YAMABIKO CORPORATION**

1-7-2 Suehirocho, Ohme, Tokyo 198-8760 JAPAN

### Authorized Representative in Europe:

**Atlantic Bridge Limited**

Atlantic House, PO Box 4800, Earley, Reading RG5 4GB, United Kingdom

# Specifications

---

MODEL	<b>MTA-3EXT</b>
Length × Width × Height	995 × 80 × 77 mm
Weight	1.2 kg
Applicable model	PAS-2620ES and M262S

Type	
<b>ECHO</b>	<b>shindaiwa</b>
PAS-2620ES + MTA-PP/E + MTA-3EXT	M262S + MTA-PP/S + MTA-3EXT
PAS-2620ES + MTA-AH-HD + MTA-3EXT	M262S + MTA-AH-HD + MTA-3EXT

These specifications are subject to change without notice.

# MEMORANDUM

**YAMABIKO CORPORATION**  
1-7-2 Suehirocho, Ohme, Tokyo 198-8760 JAPAN  
PHONE: 81-428-32-6118. FAX: 81-428-32-6145.



X771-001350

X771209-4800



FRANÇAIS  
FR (Notice originale)

# MANUEL D'UTILISATION

## RALLONGE 3'

### MTA-3EXT

#### AVERTISSEMENT



**LIRE ATTENTIVEMENT LES INSTRUCTIONS ET SUIVRE LES RÈGLES DE SÉCURITÉ.  
LE NON-RESPECT DES RÈGLES DE SÉCURITÉ ENTRAÎNE UN RISQUE DE BLESSURE GRAVE.**

# Table des matieres

---

Pour utiliser l'appareil en toute sécurité.....	3
Avant de commencer.....	5
Contenu de l'emballage.....	5
Assemblage.....	5
Entretien.....	7
Remisage.....	7
Caractéristiques.....	8

# Pour utiliser l'appareil en toute sécurité

## IMPORTANT

Cet outil est conçu pour être utilisé avec les sources d'alimentation PAS-2620ES et M262S. L'utilisation de cet outil avec tout autre produit provoquerait une défaillance prématurée du carter d'engrenage et annulerait la garantie.

### Étiquettes et symboles d'avertissement

#### DANGER

Ce symbole associé au mot « **DANGER** » signale une action ou une situation présentant un risque de blessure corporelle grave ou d'accident mortel pour l'utilisateur et les personnes à proximité.

#### AVERTISSEMENT

Ce symbole associé au mot « **AVERTISSEMENT** » signale une action ou une situation présentant un risque de blessure corporelle grave ou d'accident mortel pour l'utilisateur et les personnes à proximité.

#### ATTENTION

« **ATTENTION** » signale une situation potentiellement dangereuse qui, si elle n'est pas évitée, peut entraîner une blessure légère à modérée.

### Autres indications



Le cercle barré indique une interdiction.




#### REMARQUE

Ce type de message fournit des conseils relatifs à l'utilisation et à l'entretien de l'appareil.

#### IMPORTANT

Le texte dans l'encadré où figure le mot « **IMPORTANT** » donne des informations importantes concernant l'utilisation, la vérification, l'entretien et le remisage de l'appareil décrit dans ce manuel.

### Symboles

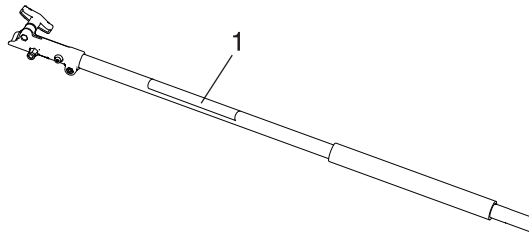
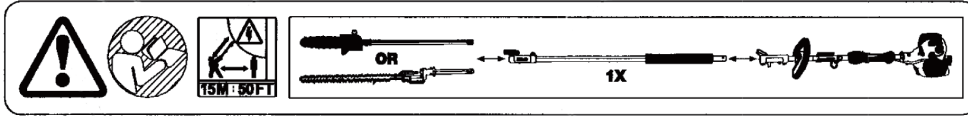
Forme des symboles	Description/application des symboles	Forme des symboles	Description/application des symboles
	Lire attentivement le manuel d'utilisation		Alerte/sécurité
	Ne pas faire fonctionner l'appareil à moins de 15 mètres (50 pieds) des installations électriques. Ne laisser personne s'approcher à plus de 15 mètres (50 pieds).		

# Pour utiliser l'appareil en toute sécurité

## Étiquette(s) de sécurité

- L'étiquette de sécurité ci-dessous figure sur les appareils décrits dans ce manuel. S'assurer de bien comprendre la signification de l'étiquette avant d'utiliser l'appareil.
- Si l'étiquette devient illisible avec le temps ou si elle s'est décollée ou a été déchirée, contacter un revendeur pour obtenir une nouvelle étiquette et la coller à l'emplacement indiqué sur les illustrations ci-dessous. Veiller à ce que l'étiquette soit toujours lisible.

1. Référence X505-009810

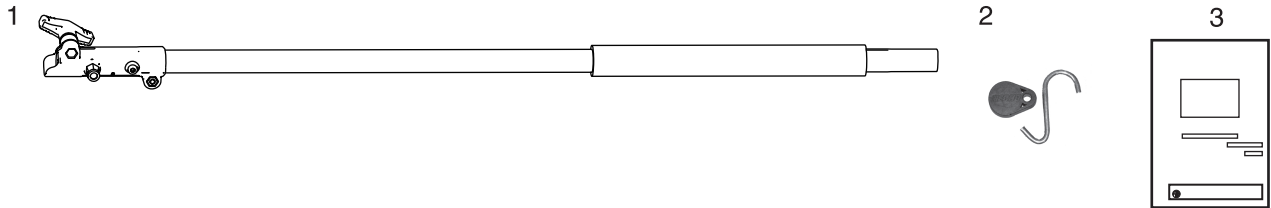




# Avant de commencer

## Contenu de l'emballage

- ♦ Les pièces suivantes sont conditionnées séparément dans le carton d'emballage.
- ♦ Lors de l'ouverture du carton, passer en revue les pièces qu'il contient.
- ♦ Contacter un revendeur si une pièce est manquante ou endommagée.



1. Rallonge de 91 cm
2. Crochet de remisage

3. Manuel d'utilisation

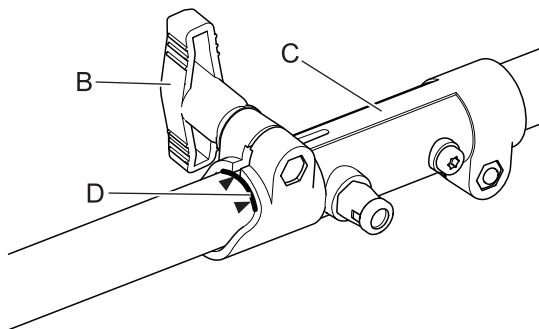
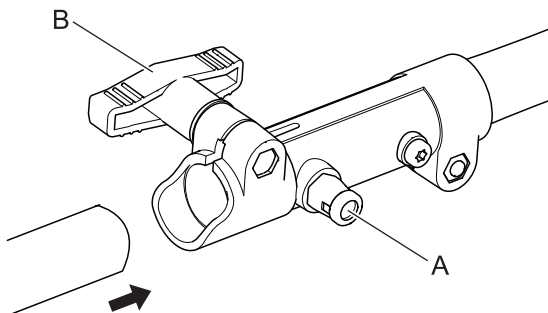
## Assemblage

### **⚠ AVERTISSEMENT**

- Lire attentivement le manuel d'utilisation pour s'assurer que l'appareil est monté correctement. L'utilisation d'un appareil monté de façon incorrecte entraîne un risque d'accident ou de blessure grave.



## Installation de la rallonge de 91 cm

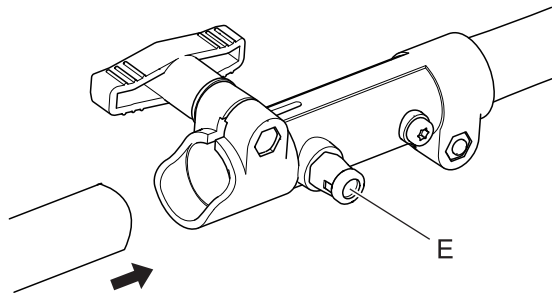


### **⚠ AVERTISSEMENT**

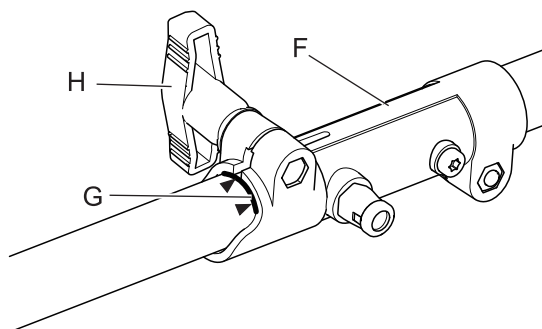
- L'utilisation de plusieurs rallonges peut entraîner des problèmes d'équilibre et de maîtrise pouvant occasionner des blessures pour l'opérateur et les autres personnes présentes ou des dégâts sur l'appareil.

1. Tirer la goupille de positionnement (A) sur la source d'alimentation et la tourner de 1/4 de tour dans le sens inverse des aiguilles d'une montre en position de blocage. Desserrer la molette de serrage (B) et retirer l'outil de la source d'alimentation.
2. Retirer l'ensemble de fixation de la rallonge de 91 cm.
3. Insérer soigneusement l'arbre de transmission de la rallonge dans le coupleur de la source d'alimentation (C) jusqu'à la ligne d'assemblage tracée sur l'autocollant (D), en vérifiant que l'arbre de transmission inférieur intérieur s'enclenche dans la prise à carré conducteur de l'arbre de transmission supérieur.
4. Tourner la goupille de positionnement du coupleur de la source d'alimentation (A) de 1/4 de tour dans le sens des aiguilles d'une montre pour l'enclencher dans l'orifice de l'arbre de transmission. Vérifier que la goupille de positionnement est bien enclenchée en tournant l'arbre de transmission inférieur. La goupille de positionnement doit parfaitement s'enclencher dans le coupleur. Ainsi, l'arbre ne peut plus tourner.
5. Fixer la rallonge sur le coupleur en serrant la molette de serrage (B).

# Avant de commencer

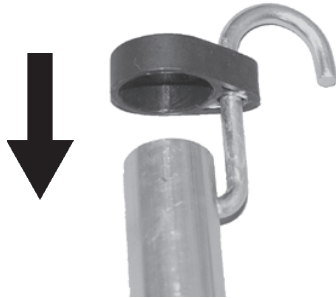


6. Tirer la goupille de positionnement (E) de la rallonge et la tourner d'1/4 de tour dans le sens inverse des aiguilles d'une montre en position de blocage.



7. Insérer soigneusement l'arbre de transmission de l'outil dans le coupleur de la rallonge (F) jusqu'à la ligne d'assemblage tracée sur l'étiquette (G), en vérifiant que l'arbre de transmission inférieur intérieur s'enclenche dans la prise à carré conducteur de l'arbre de transmission supérieur.
8. Tourner la goupille de positionnement (E) du coupleur de la rallonge (F) de 1/4 de tour dans le sens des aiguilles d'une montre pour l'enclencher dans l'orifice de l'arbre de transmission. Vérifier que la goupille de positionnement est bien enclenchée en tournant l'arbre de transmission inférieur. La goupille de positionnement doit parfaitement s'enclencher dans le coupleur. Ainsi, l'arbre ne peut plus tourner.
9. Fixer l'outil sur la rallonge en serrant la molette de serrage (H).

## Remisage Installation du crochet de remisage



1. Insérer l'extrémité fine du crochet dans le trou de positionnement de l'arbre de l'outil.
2. Placer la protection en plastique sur l'extrémité de l'arbre de l'outil.

**Fabricant :**  
**YAMABIKO CORPORATION**  
1-7-2 Suehirocho, Ohme, Tokyo 198-8760 JAPON

**Représentant autorisé en Europe :**  
**Atlantic Bridge Limited**  
Atlantic House, PO Box 4800, Earley, Reading RG5 4GB, Royaume-Uni

# Caractéristiques

---

MODÈLE	<b>MTA-3EXT</b>
Longueur × largeur × hauteur	995 × 80 × 77 mm
Poids	1,2 kg
Modèle concerné	PAS-2620ES et M262S

Type	
<b>ECHO</b>	<b>shindaiwa</b>
PAS-2620ES + MTA-PP/E + MTA-3EXT	M262S + MTA-PP/S + MTA-3EXT
PAS-2620ES + MTA-AH-HD + MTA-3EXT	M262S + MTA-AH-HD + MTA-3EXT

Ces caractéristiques sont susceptibles d'être modifiées sans préavis.

## NOTES

# YAMABIKO CORPORATION

1-7-2 Suehirocho, Ohme, Tokyo 198-8760 JAPON

TÉLÉPHONE : 81-428-32-6118. FAX : 81-428-32-6145.



X771-001350

X771209-4800



DEUTSCH  
DE (Original Gebrauchsanleitung)

# **BEDIENUNGSANLEITUNG 91-CM-VERLÄNGERUNG MTA-3EXT**

## **WARNUNG**



**LESEN SIE DIE BEDIENUNGSANLEITUNG SORGFÄLTIG DURCH,  
UND BEFOLGEN SIE DIE SICHERHEITSREGELN.  
ANDERNFALLS BESTEHT DAS RISIKO SCHWERERER  
VERLETZUNGEN.**

# Inhalt

---

Sichere Verwendung des Produkts .....	3
Bevor Sie beginnen .....	5
Packliste .....	5
Zusammenbau .....	5
Wartung und Pflege .....	7
LAGERUNG .....	7
Technische Daten .....	8



# Sichere Verwendung des Produkts

## WICHTIG

Dieses Anbauteil ist für den Einsatz mit den Motorköpfen PAS-2620ES und M262S ausgelegt. Die Verwendung dieses Anbauteils mit einem anderen Gerät führt zu einem vorzeitigen Ausfall des Getriebegehäuses und führt zu einem Verlust der Garantie.

### Warnhinweise

#### **GEFAHR**

Dieses Symbol in Verbindung mit dem Wort „**GEFAHR**“ macht auf Handlungen oder Bedingungen aufmerksam, die zu schweren Verletzungen oder zum Tod von Bediener und umstehenden Personen führen.

#### **WARNUNG**

Dieses Symbol in Verbindung mit dem Wort „**WARNUNG**“ macht auf Handlungen oder Bedingungen aufmerksam, die zu schweren Verletzungen oder zum Tod von Bediener und umstehenden Personen führen können.

#### **VORSICHT**

„**VORSICHT**“ warnt vor einer Gefahrensituation, in der es zu leichten bis mäßigen Verletzungen kommen kann.

### Sonstige Kennzeichnungen



Kreis mit umgekehrtem Schrägstrich bedeutet, dass das Dargestellte unzulässig ist.




#### **HINWEIS**

Hinweise dieser Art enthalten Tipps zur Verwendung, Pflege und Wartung des Produkts.

#### **WICHTIG**

Umrahmter Text mit der Überschrift „**WICHTIG**“ enthält wichtige Informationen zur Verwendung, Überprüfung, Wartung und Lagerung des in dieser Anleitung beschriebenen Produkts.

### Symbole

Symbol	Beschreibung des Symbols	Symbol	Beschreibung des Symbols
	Lesen Sie die Bedienungsanleitung sorgfältig durch		Sicherheit / Achtung
	Mindestens 15 m Abstand zu elektrischen Gefahrenherden halten. Umstehende Personen müssen mindestens 15 m Abstand halten.		

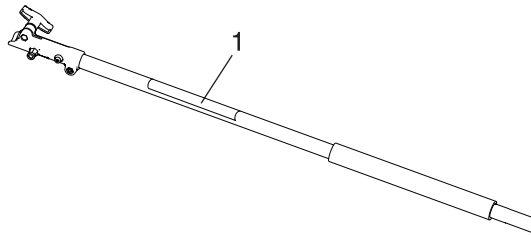
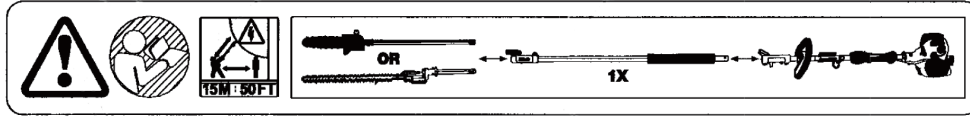
# Sichere Verwendung des Produkts

---

## Sicherheitsaufkleber

- Die in dieser Anleitung beschriebenen Produkte sind mit dem unten dargestellten Sicherheitsaufkleber versehen. Machen Sie sich die Bedeutung des Sicherheitsaufklebers bewusst, bevor Sie das Produkt verwenden.
- Falls der Sicherheitsaufkleber aufgrund von Verschleiß oder Beschädigung nicht mehr lesbar ist oder sich abgelöst hat, erwerben Sie bitte einen neuen Sicherheitsaufkleber von Ihrem Händler, und bringen Sie ihn an der nachstehend gezeigten Stelle an. Der Sicherheitsaufkleber muss stets gut lesbar sein.

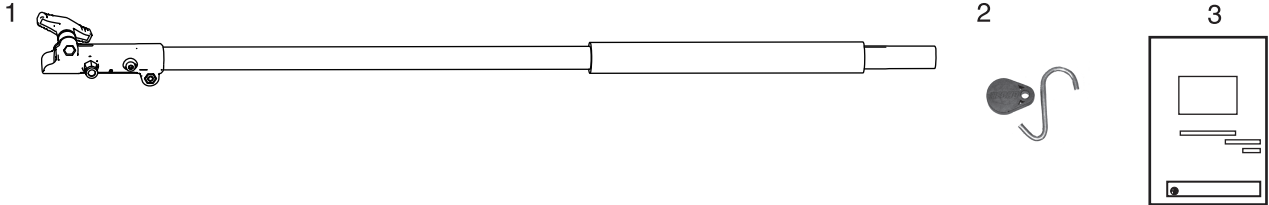
1. Teilenummer X505-009810



# Bevor Sie beginnen

## Packliste

- Die nachfolgend aufgeführten Einzelteile sind in der Verpackung enthalten.
- Überprüfen Sie nach dem Auspacken die Vollständigkeit des Inhalts.
- Wenden Sie sich an Ihren Händler, wenn Teile fehlen oder beschädigt sind.



1. 91-cm-Verlängerung
2. Aufhänger und Haken
3. Bedienungsanleitung

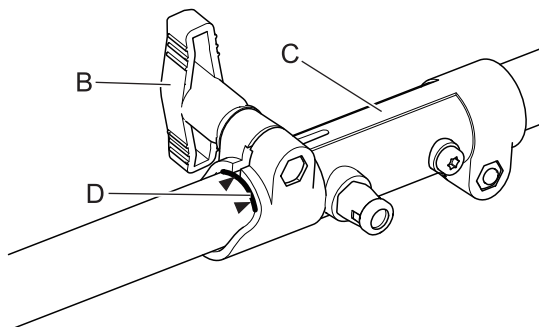
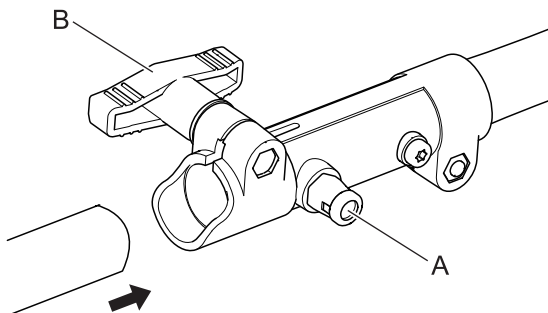
## Zusammenbau

### **! WARNUNG**

- Lesen Sie die Bedienungsanleitung aufmerksam durch, um sicherzustellen, dass Sie das Produkt korrekt zusammenbauen.  
Die Verwendung eines falsch zusammengebauten Produkts kann zu Unfällen bzw. schweren Verletzungen führen.



## Montage der 91-cm-Verlängerung

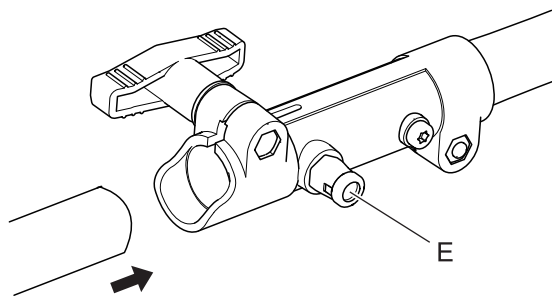


### **! WARNUNG**

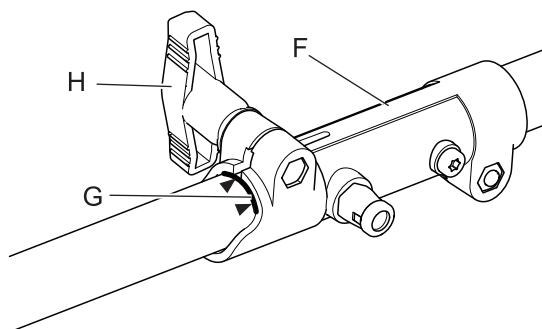
- Die Verwendung von mehr als einer Verlängerung kann zu Gleichgewichts- und Handhabungsproblemen führen, durch die es zu Verletzungen des Bedieners und umstehender Personen und/oder zu einer Beschädigung des Geräts kommen kann.

1. Ziehen Sie den Positionierstift (A) am Motorkopf heraus, und drehen Sie ihn zur Entriegelung um eine Vierteldrehung nach links. Lösen Sie den Feststeller (B), und entfernen Sie die Vorrichtung vom Motorkopf.
2. Entfernen Sie die Aufhängebaugruppe von der 91-cm-Verlängerung.
3. Schieben Sie die Verlängerung für die Antriebswellenbaugruppe vorsichtig bis zur entsprechenden Markierung des Aufklebers (D) in das Motorkopf-Verbindungselement (C). Stellen Sie dabei sicher, dass der innenliegende untere Teil der Antriebswelle in die Vierkantaufnahme des oberen Teils der Antriebswelle einrastet.
4. Drehen Sie den Positionierstift am Motorkopf-Verbindungselement (A) um eine Vierteldrehung im Uhrzeigersinn, bis er in der entsprechenden Aufnahme der Antriebswelle einrastet. Achten Sie darauf, dass der Positionierstift vollständig eingerastet ist, indem Sie versuchen, die untere Antriebswelle zu drehen. Der Positionierstift muss im Verbindungselement einschnappen und darf nicht hervorstehen. Durch das vollständige Einrasten wird vermieden, dass sich die Welle dreht.
5. Sichern Sie die Verlängerung am Verbindungselement durch Festziehen des Feststellers (B).

# Bevor Sie beginnen



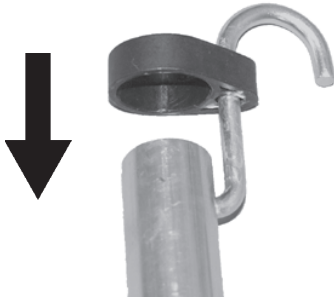
6. Ziehen Sie den Positionierstift (E) an der Verlängerung heraus, und drehen Sie ihn zur Entriegelung um eine Viertelumdrehung nach links.



7. Schieben Sie das Anbauteil für die Antriebswellenbaugruppe vorsichtig in das Verbindungselement (F) der Verlängerung bis zur entsprechenden Markierung des Aufklebers (G). Stellen Sie dabei sicher, dass der innenliegende untere Teil der Antriebswelle in die Vierkantaufnahme des oberen Teils der Antriebswelle einrastet.
8. Drehen Sie den Positionierstift (E) am Verbindungselement (F) der Verlängerung um eine Vierteldrehung im Uhrzeigersinn, bis er in der entsprechenden Aufnahme der Antriebswelle einrastet. Achten Sie darauf, dass der Positionierstift vollständig eingerastet ist, indem Sie versuchen, die untere Antriebswelle zu drehen. Der Positionierstift muss im Verbindungselement einschnappen und darf nicht hervorstehen. Durch das vollständige Einrasten wird vermieden, dass sich die Welle dreht.
9. Sichern Sie die Vorrichtung an der Verlängerung durch Festziehen des Feststellers (H).

## LAGERUNG

### Montage des Lagerungshakens



1. Führen Sie das kleine Ende des Hakens in das Positionierloch an der Anbauwelle.
2. Schieben Sie die Kunststoffkappe auf das Ende der Anbauwelle.

### Hersteller:

**YAMABIKO CORPORATION**

1-7-2 Suehirocho, Ohme, Tokio 198-8760 JAPAN

### Autorisierter Repräsentant in Europa:

**Atlantic Bridge Limited**

Atlantic House, PO Box 4800, Earley, Reading RG5 4GB, Vereinigtes Königreich

# Technische Daten

---

MODELL	<b>MTA-3EXT</b>
Länge × Breite × Höhe	995 × 80 × 77 mm
Gewicht	1,2 kg
Gültig für Modell	PAS-2620ES und M262S

Typ	
<b>ECHO</b>	<b>Shindaiwa</b>
PAS-2620ES + MTA-PP/E + MTA-3EXT	M262S + MTA-PP/S + MTA-3EXT
PAS-2620ES + MTA-AH-HD + MTA-3EXT	M262S + MTA-AH-HD + MTA-3EXT

Änderungen der technischen Daten vorbehalten.

# NOTIZEN

## NOTIZEN



## NOTIZEN

**YAMABIKO CORPORATION**  
1-7-2 Suehirocho, Ohme, Tokio 198-8760 JAPAN  
TELEFON: 81-428-32-6118. FAX: 81-428-32-6145.



X771-001350

X771209-4800



IT ITALIANO  
(Istruzioni originali)

# MANUALE PER L'OPERATORE PROLUNGA DA 3' MTA-3EXT

## AVVERTENZA



**LEGGERE E SEGUIRE ATTENTAMENTE LE ISTRUZIONI PER  
LAVORARE IN CONDIZIONI DI MASSIMA SICUREZZA.  
LA MANCATA OSSERVANZA DELLE ISTRUZIONI POTREBBE  
PROVOCARE LESIONI GRAVI.**

# Contenuto

---

Per un uso sicuro del prodotto .....	3
Prima di iniziare .....	5
Contenuto della confezione .....	5
Montaggio .....	5
Manutenzione e cura .....	7
Rimessaggio .....	7
Caratteristiche tecniche .....	8

# Per un uso sicuro del prodotto

## IMPORTANTE

Questo accessorio è stato progettato per l'impiego con sorgenti di alimentazione PAS-2620ES e M262S. L'uso di questo accessorio con qualsiasi altro prodotto provocherà guasti prematuri della scatola degli ingranaggi, causando l'invalidamento della garanzia.

### Messaggi di avviso

#### **PERICOLO**

Questo simbolo accompagnato dalla parola "**PERICOLO**" richiama l'attenzione su un'azione o una condizione che potrebbe causare infortuni gravi o la morte di utenti o di persone presenti.

#### **AVVERTENZA**

Questo simbolo accompagnato dalla parola "**AVVERTENZA**" richiama l'attenzione su un'azione o una condizione che potrebbe causare lesioni gravi o la morte di utenti o di persone presenti.

#### **ATTENZIONE**

"**ATTENZIONE**" indica una situazione potenzialmente pericolosa che, se non evitata, potrebbe causare lesioni minori o moderate.

### Altri indicatori



Il cerchietto barrato sta ad indicare che quanto è illustrato è proibito.




#### **NOTA**

Il messaggio qui riportato fornisce consigli per l'uso, la cura e la manutenzione del prodotto.

#### **IMPORTANTE**

Il testo incorniciato, caratterizzato dalla parola "**IMPORTANTE**", contiene informazioni importanti riguardo l'uso, il controllo, la manutenzione e il rimessaggio del prodotto descritto in questo manuale.

### Simboli

Forma del simbolo	Descrizione/applicazione del simbolo	Forma del simbolo	Descrizione/applicazione del simbolo
	Leggere attentamente il manuale per l'operatore		Protezione/allarme
	Non azionare l'unità a una distanza inferiore a 15 metri (50 ft.) da sorgenti elettriche pericolose. Tenere gli astanti ad una distanza di almeno 15 metri (50 ft.).		

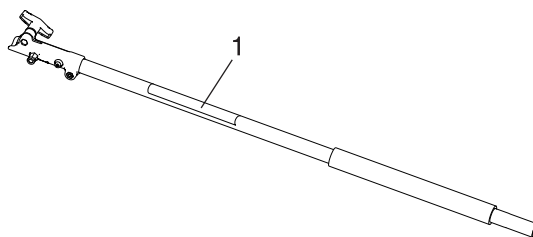
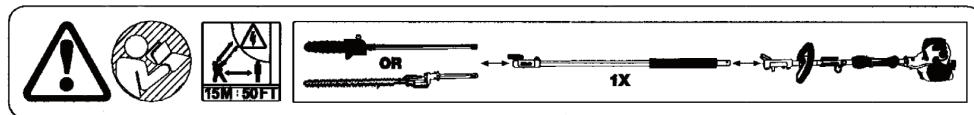
# Per un uso sicuro del prodotto

---

## Decalcomania/e

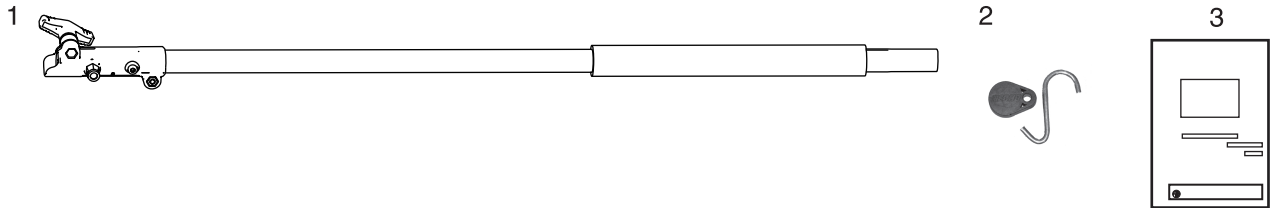
- La decalcomania riportata sotto è stata applicata sui prodotti descritti in questo manuale. Prima di utilizzare il prodotto accertarsi di aver compreso quanto riportato sulla decalcomania.
- Se la decalcomania diventa illeggibile a causa dell'usura, si strappa o si stacca e si perde, acquistarne una di ricambio presso il rivenditore e fissarla nel punto illustrato nella figura in basso. Accertarsi che la decalcomania sia sempre leggibile.

1. Codice ricambio X505-009810



## Contenuto della confezione

- ♦ Le seguenti parti sono state imballate separatamente nella scatola di imballaggio.
- ♦ Dopo aver aperto la confezione, controllare che siano presenti tutte le parti.
- ♦ In caso di parti mancanti o rotte, contattare il rivenditore.



1. Prolunga da 3 piedi
2. Gancetto porta-accessorio

3. Manuale per l'operatore

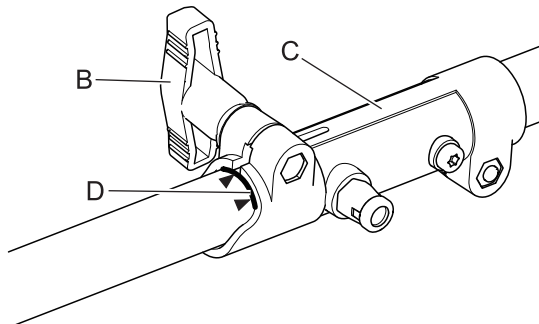
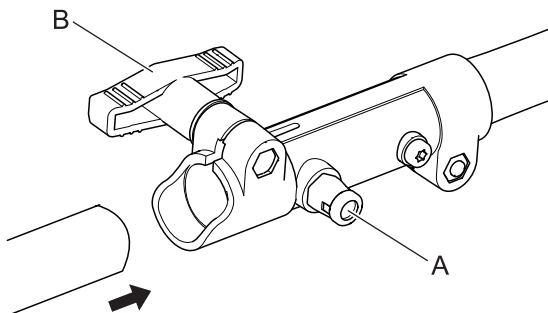
## Montaggio

### **⚠ AVVERTENZA**

- Leggere attentamente il manuale per l'operatore per essere certi di montare correttamente il prodotto. L'uso di un prodotto non montato correttamente potrebbe causare incidenti o lesioni gravi.



### Installazione della prolunga da 3 piedi



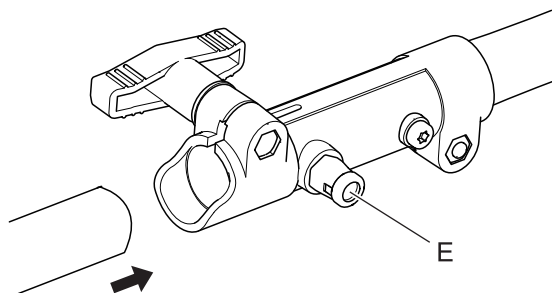
### **⚠ AVVERTENZA**

- L'uso di una o più prolunghes può provocare problemi nell'equilibrio e nel controllo con possibilità di lesioni personali per l'operatore e per i presenti e/o causare danni all'unità stessa.

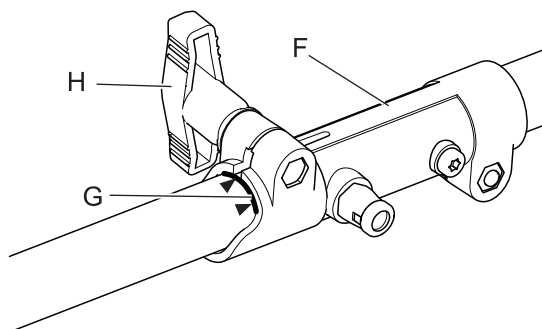
1. Tirare il perno di centraggio (A) sull'alimentatore e ruotarlo di un 1/4 di giro in senso antiorario per bloccarlo in posizione. Allentare la manopola di serraggio (B) e rimuovere l'accessorio dall'alimentazione.
2. Rimuovere il gruppo del gancio dalla prolunga da 3 piedi.
3. Innestare con cautela il gruppo albero motore dell'estensione nell'accoppiatore di alimentazione (C) fino alla decalcomania (D), prestando attenzione che l'albero motore inferiore interno si innesti correttamente nell'attacco quadro dell'albero motore superiore.
4. Ruotare il perno sull'accoppiatore di alimentazione (A) di 1/4 di giro in senso orario per innestarlo nel foro dell'albero. Accertarsi che il perno di centraggio sia innestato correttamente ruotando l'albero motore inferiore. Il perno di centraggio dovrebbe innestarsi nell'accoppiatore apparendo a filo con la superficie di quest'ultimo. Il completo inserimento dovrebbe impedire la rotazione dell'albero.
5. Fissare la prolunga all'accoppiatore serrando la manopola di fissaggio (B).

# Prima di iniziare

---



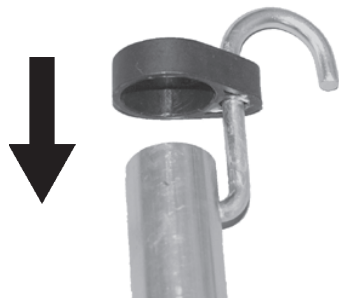
6. Tirare il perno di centraggio (E) della prolunga di un 1/4 di giro in senso antiorario per bloccarlo in posizione.



7. Innestare con cautela il gruppo albero motore dell'accessorio nell'accoppiatore della prolunga (F) fino alla decalcomania (G), prestando attenzione affinché l'albero motore inferiore interno si innesti correttamente nell'attacco quadro dell'albero motore superiore
8. Ruotare il perno (E) sull'accoppiatore della prolunga (F) per un 1/4 di giro in senso orario per agganciarlo nel foro dell'albero motore. Accertarsi che il perno di centraggio sia innestato correttamente ruotando l'albero motore inferiore. Il perno di centraggio dovrebbe innestarsi nell'accoppiatore apparendo a filo con la superficie di quest'ultimo. Il completo inserimento dovrebbe impedire la rotazione dell'albero.
9. Fissare l'accessorio alla prolunga serrando la manopola di fissaggio (H).



## Rimessaggio Montaggio del gancio porta-accessorio



1. Inserire l'estremità piccola del gancio nell'apposito foro sull'albero dell'accessorio.
2. Far scorrere il tappo in plastica sull'estremità dell'albero dell'accessorio.

### **Produttore:**

**YAMABIKO CORPORATION**

1-7-2 Suehirocho, Ohme, Tokyo 198-8760 GIAPPONE

### **Rappresentante autorizzato in Europa:**

**Atlantic Bridge Limited**

Atlantic House, PO Box 4800, Earley, Reading RG5 4GB, Regno Unito

# Caratteristiche tecniche

---

MODELLO	<b>MTA-3EXT</b>
Lunghezza × Larghezza × Altezza	995 × 80 × 77 mm
Peso	1,2 kg
Modelli interessati	PAS-2620ES e M262S

Tipo	
<b>ECHO</b>	<b>shindaiwa</b>
PAS-2620ES + MTA-PP/E + MTA-3EXT	M262S + MTA-PP/S + MTA-3EXT
PAS-2620ES + MTA-AH-HD + MTA-3EXT	M262S + MTA-AH-HD + MTA-3EXT

Queste specifiche possono subire modifiche senza preavviso.

# MEMORANDUM

# YAMABIKO CORPORATION

1-7-2 Suehirocho, Ohme, Tokyo 198-8760 GIAPPONE

TELEFONO: 81-428-32-6118. FAX: 81-428-32-6145.



X771-001350

X771209-4800



ESPAÑOL  
ES (Instrucciones originales)

# MANUAL DE INSTRUCCIONES EXTENSIÓN DE 3' MTA-3EXT

## ADVERTENCIA



LEA ATENTAMENTE LAS INSTRUCCIONES Y SIGA LAS INDICACIONES PARA UN FUNCIONAMIENTO SEGURO.  
DE NO HACERLO, PODRÍA SUFRIR LESIONES GRAVES.

# Contenido

---

Para una utilización segura del producto.....	3
Antes de comenzar.....	5
Lista de piezas.....	5
Montaje.....	5
Mantenimiento y cuidados.....	7
Almacenamiento.....	7
Características técnicas.....	8

# Para una utilización segura del producto

## IMPORTANTE

Este accesorio está diseñado para su uso con la fuente de alimentación PAS-2620ES y M262S. El empleo de este accesorio con cualquier otro producto provocará el fallo prematuro de la caja de engranajes y la anulación de la garantía.

### Avisos de advertencia

#### PELIGRO

Este símbolo acompañado por la palabra "**PELIGRO**" llama la atención sobre una acción o sobre unas condiciones que causarán heridas personales importantes o incluso la muerte al operario y a los transeúntes.

#### ADVERTENCIA

Este símbolo acompañado por la palabra "**ADVERTENCIA**" llama la atención sobre una acción o sobre unas condiciones que pueden causar heridas personales importantes o incluso la muerte al operario y a los transeúntes.

#### PRECAUCIÓN

"**PRECAUCIÓN**" indica una situación potencialmente peligrosa que, si no se evita, puede provocar heridas leves o moderadas.

### Otros indicadores



El círculo con barra oblicua prohíbe la acción o uso de los objetos mostrados.




#### NOTA

Este mensaje enmarcado proporciona consejos para el uso, cuidado y mantenimiento del equipo.

#### IMPORTANTE

El texto enmarcado con la palabra "**IMPORTANTE**" contiene información importante relativa al uso, comprobación, mantenimiento y almacenamiento del producto descrito en este manual.

### Símbolos

Forma/silueta del símbolo	Descripción/aplicación del símbolo	Forma/silueta del símbolo	Descripción/aplicación del símbolo
	Leer atentamente el manual de instrucciones		Seguridad/Alerta
	No trabaje a menos de 15 m (50 pies) de zonas u elementos que supongan un peligro eléctrico. Mantenga a los transeúntes a una distancia no inferior a 15 metros (50 pies).		

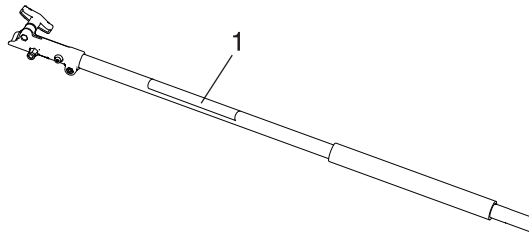
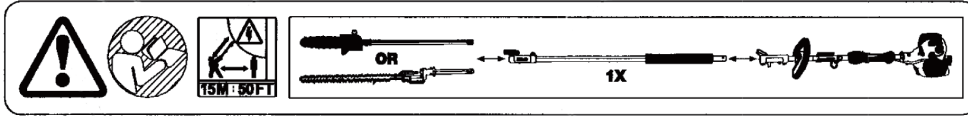
# Para una utilización segura del producto

---

## Adhesivo(s) de seguridad

- Los productos descritos en este manual incorporan el adhesivo de seguridad mostrado a continuación. Asegúrese de comprender el significado del adhesivo antes de utilizar el producto.
- Si el adhesivo se ha deteriorado debido al desgaste, está dañado o se ha despegado y perdido, adquiera un adhesivo de reemplazo en su distribuidor y colóquelo en la ubicación mostrada en las ilustraciones que aparecen a continuación. Asegúrese de que el adhesivo sea siempre legible.

1. Número de pieza X505-009810

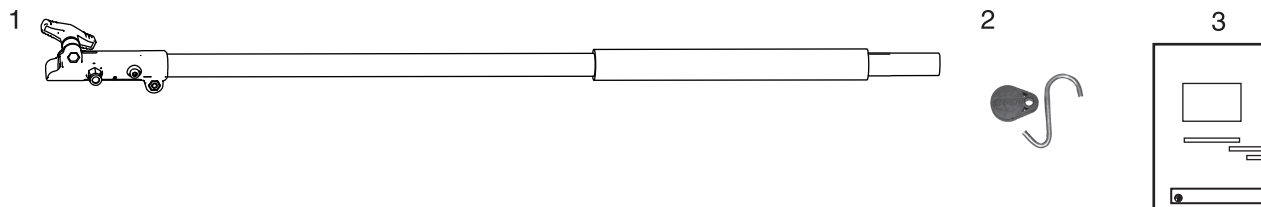




# Antes de comenzar

## Lista de piezas

- ♦ En la caja de embalaje están empaquetadas de forma separada las siguientes piezas.
- ♦ Cuando haya desempaquetado la caja, compruebe que contenga las siguientes piezas.
- ♦ Póngase en contacto con su distribuidor si falta alguna o está rota.



1. Extensión de 3 pies
2. Conjunto de gancho de almacenaje
3. Manual de instrucciones

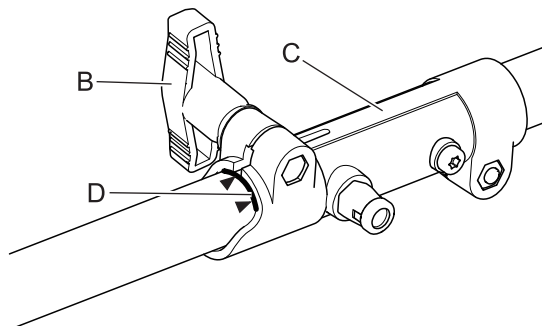
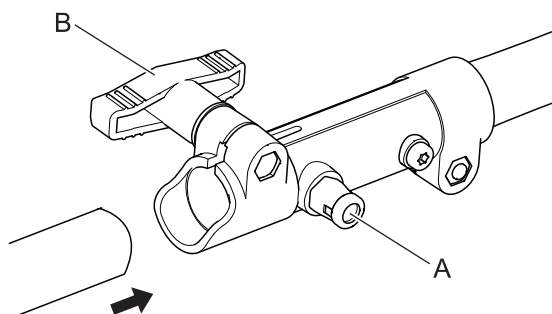
## Montaje

### **⚠ ADVERTENCIA**

- Lea atentamente el manual de instrucciones para asegurarse de que monta correctamente el producto. La utilización de un producto que se haya montado incorrectamente puede ocasionar un accidente o una lesión grave.



### Instalación de la extensión de 3 pies



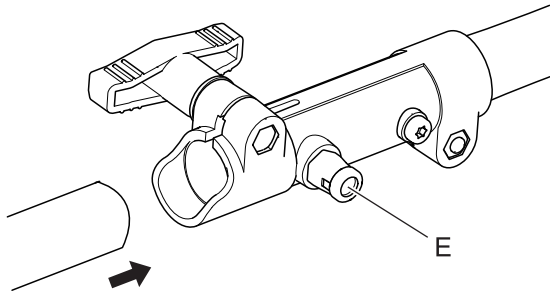
### **⚠ ADVERTENCIA**

- El uso de más de una extensión podría provocar problemas de equilibrio y control, que pueden causar lesiones personales al operario y a los transeúntes y/o daños a la unidad.

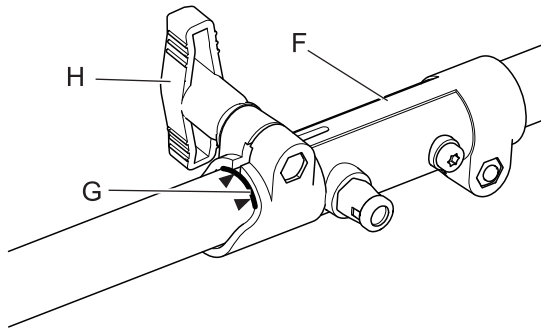
1. Extraiga el pasador de fijación (A) de la fuente de alimentación y gire 1/4 de vuelta en el sentido antihorario para bloquear la posición. Afloje la perilla de ajuste (B) y retire el accesorio de la fuente de alimentación.
2. Retire el conjunto del gancho de la extensión de 3 pies.
3. Coloque con cuidado el conjunto del eje de transmisión de la extensión en el acoplador de la fuente de alimentación (C) para adherir la línea de montaje (D), asegurándose de que el eje de transmisión inferior interior se acopla en el casquillo cuadrado del eje de transmisión superior.
4. Gire el pasador de fijación del acoplador de la fuente de alimentación (A) 1/4 de vuelta en el sentido horario para que se acople al orificio del eje de transmisión. Asegúrese de que el pasador de fijación está bien acoplado, para ello mueva el eje de transmisión inferior. El pasador de fijación debe ajustarse al ras en el acoplador. El acoplamiento total evitará una posterior rotación del eje.
5. Fije con seguridad la extensión al acoplador apretando la perilla de ajuste (B).

# Antes de comenzar

---



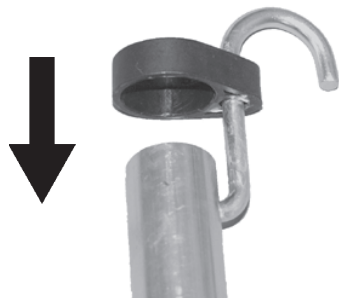
6. Extraiga el pasador de fijación (E) de la extensión y gire 1/4 de vuelta hacia la izquierda para bloquear la posición.



7. Coloque con cuidado el conjunto del eje de transmisión del accesorio en el acoplador de la extensión (F) para adherir la línea de montaje (G), asegurándose de que el eje de transmisión inferior interior se acople en el casquillo cuadrado del eje de transmisión superior.
8. Gire el pasador de fijación (E) del acoplador de la extensión (F) 1/4 de vuelta en el sentido horario para que se acople al orificio del eje de transmisión. Asegúrese de que el pasador de fijación está bien acoplado, para ello mueva el eje de transmisión inferior. El pasador de fijación debe ajustarse al ras en el acoplador. El acoplamiento total evitará una posterior rotación del eje.
9. Fije con seguridad el accesorio a la extensión apretando la perilla de ajuste (H).

## Almacenamiento

### Instalación del gancho de almacenaje



1. Introduzca el extremo pequeño del gancho en el orificio de colocación situado en el eje del accesorio.
2. Coloque la tapa de plástico sobre el extremo del eje del accesorio.

### Fabricante:

**YAMABIKO CORPORATION**

1-7-2 Suehirocho, Ohme, Tokio 198-8760 JAPÓN

### Representante autorizado en Europa:

**Atlantic Bridge Limited**

Atlantic House, PO Box 4800, Earley, Reading RG5 4GB, Reino Unido

# Características técnicas

---

MODELO	<b>MTA-3EXT</b>
Longitud × Anchura × Altura	995 × 80 × 77 mm
Peso	1,2 kg
Modelos aplicables	PAS-2620ES y M262S

Tipo	
<b>ECHO</b>	<b>shindaiwa</b>
PAS-2620ES + MTA-PP/E + MTA-3EXT	M262S + MTA-PP/S + MTA-3EXT
PAS-2620ES + MTA-AH-HD + MTA-3EXT	M262S + MTA-AH-HD + MTA-3EXT

Estas características técnicas están sujetas a cambios sin previo aviso.

# MEMORANDO

# YAMABIKO CORPORATION

1-7-2 Suehirocho, Ohme, Tokio 198-8760 JAPÓN

TELÉFONO: 81-428-32-6118. FAX: 81-428-32-6145.



X771-001350

X771209-4800



# YAMABIKO CORPORATION

1-7-2 Suehirocho, Ohme, Tokyo 198-8760 JAPAN

PHONE: 81-428-32-6118. FAX: 81-428-32-6145.



X771-001350

X771209-4800