



FRANÇAIS  
FR (Notice originale)

# MANUEL D'UTILISATION

## RALLONGE 3'

### MTA-3EXT

#### AVERTISSEMENT



**LIRE ATTENTIVEMENT LES INSTRUCTIONS ET SUIVRE LES RÈGLES DE SÉCURITÉ.  
LE NON-RESPECT DES RÈGLES DE SÉCURITÉ ENTRAÎNE UN RISQUE DE BLESSURE GRAVE.**

# Table des matieres

---

Pour utiliser l'appareil en toute sécurité.....	3
Avant de commencer.....	5
Contenu de l'emballage.....	5
Assemblage.....	5
Entretien.....	7
Remisage.....	7
Caractéristiques.....	8



# Pour utiliser l'appareil en toute sécurité

## IMPORTANT

Cet outil est conçu pour être utilisé avec les sources d'alimentation PAS-2620ES et M262S. L'utilisation de cet outil avec tout autre produit provoquerait une défaillance prématurée du carter d'engrenage et annulerait la garantie.

### Étiquettes et symboles d'avertissement

#### DANGER

Ce symbole associé au mot « **DANGER** » signale une action ou une situation présentant un risque de blessure corporelle grave ou d'accident mortel pour l'utilisateur et les personnes à proximité.

#### AVERTISSEMENT

Ce symbole associé au mot « **AVERTISSEMENT** » signale une action ou une situation présentant un risque de blessure corporelle grave ou d'accident mortel pour l'utilisateur et les personnes à proximité.

#### ATTENTION

« **ATTENTION** » signale une situation potentiellement dangereuse qui, si elle n'est pas évitée, peut entraîner une blessure légère à modérée.

### Autres indications



Le cercle barré indique une interdiction.




#### REMARQUE

Ce type de message fournit des conseils relatifs à l'utilisation et à l'entretien de l'appareil.

#### IMPORTANT

Le texte dans l'encadré où figure le mot « **IMPORTANT** » donne des informations importantes concernant l'utilisation, la vérification, l'entretien et le remisage de l'appareil décrit dans ce manuel.

### Symboles

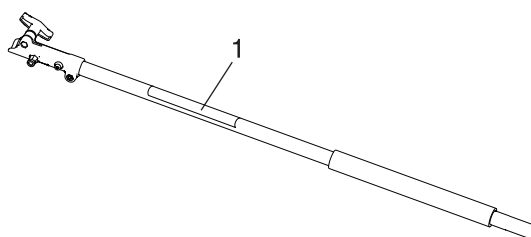
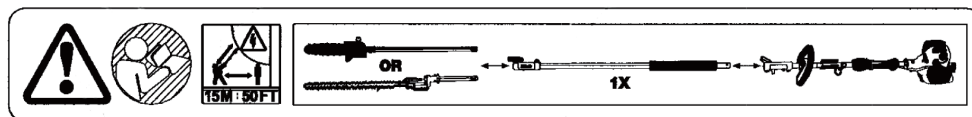
Forme des symboles	Description/application des symboles	Forme des symboles	Description/application des symboles
	Lire attentivement le manuel d'utilisation		Alerte/sécurité
	Ne pas faire fonctionner l'appareil à moins de 15 mètres (50 pieds) des installations électriques. Ne laisser personne s'approcher à plus de 15 mètres (50 pieds).		

# Pour utiliser l'appareil en toute sécurité

## Étiquette(s) de sécurité

- L'étiquette de sécurité ci-dessous figure sur les appareils décrits dans ce manuel. S'assurer de bien comprendre la signification de l'étiquette avant d'utiliser l'appareil.
- Si l'étiquette devient illisible avec le temps ou si elle s'est décollée ou a été déchirée, contacter un revendeur pour obtenir une nouvelle étiquette et la coller à l'emplacement indiqué sur les illustrations ci-dessous. Veiller à ce que l'étiquette soit toujours lisible.

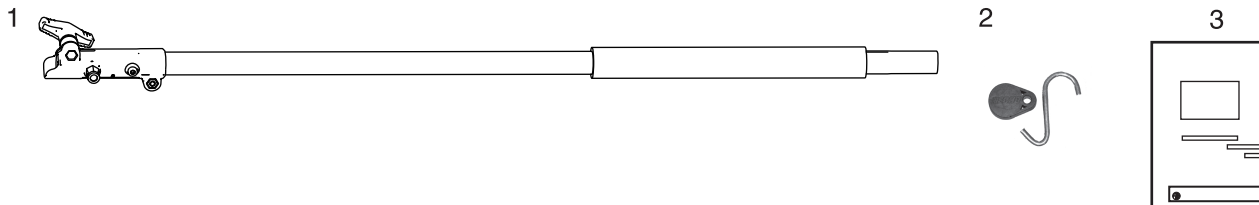
1. Référence X505-009810



# Avant de commencer

## Contenu de l'emballage

- Les pièces suivantes sont conditionnées séparément dans le carton d'emballage.
- Lors de l'ouverture du carton, passer en revue les pièces qu'il contient.
- Contacter un revendeur si une pièce est manquante ou endommagée.



1. Rallonge de 91 cm
2. Crochet de remisage

3. Manuel d'utilisation

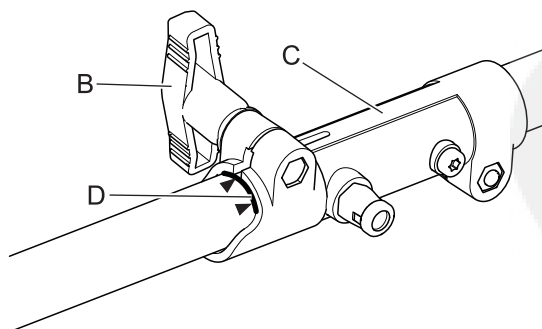
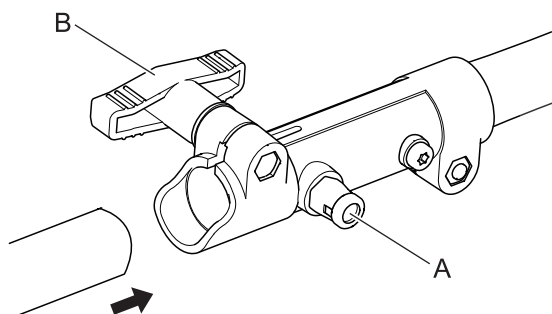
## Assemblage

### **⚠ AVERTISSEMENT**

- Lire attentivement le manuel d'utilisation pour s'assurer que l'appareil est monté correctement. L'utilisation d'un appareil monté de façon incorrecte entraîne un risque d'accident ou de blessure grave.



### Installation de la rallonge de 91 cm

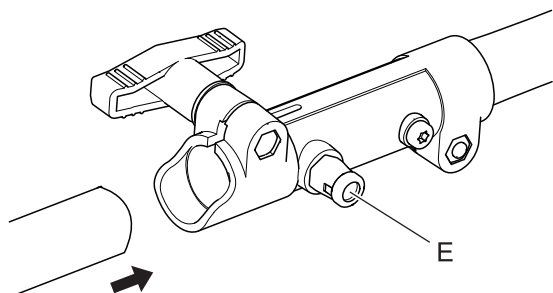


### **⚠ AVERTISSEMENT**

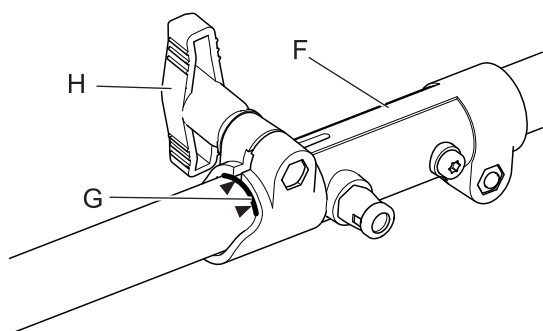
- L'utilisation de plusieurs rallonges peut entraîner des problèmes d'équilibre et de maîtrise pouvant occasionner des blessures pour l'opérateur et les autres personnes présentes ou des dégâts sur l'appareil.

1. Tirer la goupille de positionnement (A) sur la source d'alimentation et la tourner de 1/4 de tour dans le sens inverse des aiguilles d'une montre en position de blocage. Desserrer la molette de serrage (B) et retirer l'outil de la source d'alimentation.
2. Retirer l'ensemble de fixation de la rallonge de 91 cm.
3. Insérer soigneusement l'arbre de transmission de la rallonge dans le coupleur de la source d'alimentation (C) jusqu'à la ligne d'assemblage tracée sur l'autocollant (D), en vérifiant que l'arbre de transmission inférieur intérieur s'enclenche dans la prise à carré conducteur de l'arbre de transmission supérieur.
4. Tourner la goupille de positionnement du coupleur de la source d'alimentation (A) de 1/4 de tour dans le sens des aiguilles d'une montre pour l'enclencher dans l'orifice de l'arbre de transmission. Vérifier que la goupille de positionnement est bien enclenchée en tournant l'arbre de transmission inférieur. La goupille de positionnement doit parfaitement s'enclencher dans le coupleur. Ainsi, l'arbre ne peut plus tourner.
5. Fixer la rallonge sur le coupleur en serrant la molette de serrage (B).

# Avant de commencer



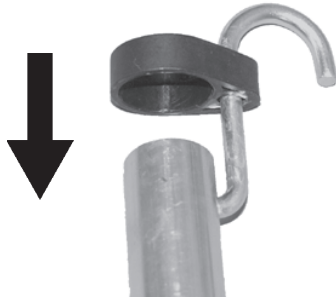
6. Tirer la goupille de positionnement (E) de la rallonge et la tourner d'1/4 de tour dans le sens inverse des aiguilles d'une montre en position de blocage.



7. Insérer soigneusement l'arbre de transmission de l'outil dans le coupleur de la rallonge (F) jusqu'à la ligne d'assemblage tracée sur l'étiquette (G), en vérifiant que l'arbre de transmission inférieur intérieur s'enclenche dans la prise à carré conducteur de l'arbre de transmission supérieur.
8. Tourner la goupille de positionnement (E) du coupleur de la rallonge (F) de 1/4 de tour dans le sens des aiguilles d'une montre pour l'enclencher dans l'orifice de l'arbre de transmission. Vérifier que la goupille de positionnement est bien enclenchée en tournant l'arbre de transmission inférieur. La goupille de positionnement doit parfaitement s'enclencher dans le coupleur. Ainsi, l'arbre ne peut plus tourner.
9. Fixer l'outil sur la rallonge en serrant la molette de serrage (H).



## Remisage Installation du crochet de remisage



1. Insérer l'extrémité fine du crochet dans le trou de positionnement de l'arbre de l'outil.
2. Placer la protection en plastique sur l'extrémité de l'arbre de l'outil.

**Fabricant :**  
**YAMABIKO CORPORATION**  
1-7-2 Suehirocho, Ohme, Tokyo 198-8760 JAPON

**Représentant autorisé en Europe :**  
**Atlantic Bridge Limited**  
Atlantic House, PO Box 4800, Earley, Reading RG5 4GB, Royaume-Uni



# Caractéristiques

---

MODÈLE	<b>MTA-3EXT</b>
Longueur × largeur × hauteur	995 × 80 × 77 mm
Poids	1,2 kg
Modèle concerné	PAS-2620ES et M262S

Type	
<b>ECHO</b>	<b>shindaiwa</b>
PAS-2620ES + MTA-PP/E + MTA-3EXT	M262S + MTA-PP/S + MTA-3EXT
PAS-2620ES + MTA-AH-HD + MTA-3EXT	M262S + MTA-AH-HD + MTA-3EXT

Ces caractéristiques sont susceptibles d'être modifiées sans préavis.





## NOTES





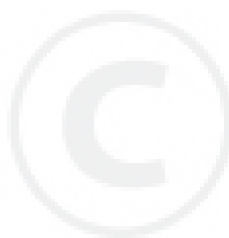


# YAMABIKO CORPORATION

1-7-2 Suehirocho, Ohme, Tokyo 198-8760 JAPON

TÉLÉPHONE : 81-428-32-6118. FAX : 81-428-32-6145.

**YAMABIKO**



X771-001350

X771209-4800