



NEDERLANDS
NL (Oorspronkelijke instructies)

BEDIENINGSHANDLEIDING

HEGGENSCHAAR ACCESSOIRE

MTA-AH-HD

BELANGRIJK

Dit accessoire is ontworpen voor gebruik met de motor-units PAS-265ES, PAS-2620ES en M262S. Wanneer dit accessoire met enig ander product wordt gebruikt, raakt de tandwielkast voortijdig defect en vervalt de garantie.

WAARSCHUWING



LEES DE INSTRUCTIES AANDACHTIG DOOR EN VOLG DE REGELS VOOR VEILIG GEBRUIK.
HET NIET OPVOLGEN VAN DEZE INSTRUCTIES EN REGELS KAN ERNSTIG LETSEL TOT GEVOLG HEBBEN.



Belangrijke informatie

Lees de bedieningshandleiding voordat u het product gaat gebruiken.

○ Inleiding

- Dit product is ontworpen en geproduceerd voor een lange levensduur en een grote betrouwbaarheid tijdens bedrijf. Lees deze handleiding uit de verpakking grondig door en zorg ervoor dat u hem begrijpt. Het is een gebruiksvriendelijke handleiding die vol staat met nuttige bedieningsstips en informatie met betrekking tot de VEILIGHEID.

○ Gebruikers van het product

- U dient dit product niet te gebruiken voordat u de bedieningshandleiding goed hebt gelezen en de inhoud ervan hebt begrepen.
- Dit product mag niet door iemand worden gebruikt die de bedieningshandleiding niet goed heeft gelezen, die een verkoudheid heeft, vermoeid is of anderszins in een slechte fysieke conditie is. Ook kinderen mogen dit product niet gebruiken.
- Houd er rekening mee dat de gebruiker verantwoordelijk is voor ongevallen van of gevaren voor andere personen of hun eigendommen.

○ Over uw bedieningshandleiding

- In deze handleiding vindt u de benodigde informatie voor de montage, de bediening en het onderhoud van uw product. Lees deze aandachtig en zorg ervoor dat u de inhoud begrijpt.
- Bewaar de handleiding altijd op een gemakkelijk bereikbare plaats.
- Indien u de bedieningshandleiding hebt verloren of deze onleesbaar is geworden, schaf dan een nieuw exemplaar aan bij uw dealer.
- De eenheden die worden gebruikt in deze handleiding zijn SI-eenheden (International System of Units). De cijfers tussen haakjes zijn referentiewaarden en er kan, in enkele gevallen, sprake zijn van kleine omrekenfouten.

○ Uitlenen en overdragen van uw product

- Indien u het product dat beschreven staat in deze handleiding uitleent aan een derde, zorgt u er dan voor dat de persoon die het product leent en ermee zal werken ook de handleiding ontvangt. Indien u dit product overhandigt aan een derde, voeg er dan de bedieningshandleiding bij.

○ Vragen

- Neem contact met uw dealer voor meer informatie over het product, de aankoop van verbruiksmaterialen, reparaties en andere soortgelijke vragen.

○ Kennisgevingen

- Wijzigingen van de inhoud van deze handleiding bij upgrades van het product zonder voorafgaande kennisgeving zijn voorbehouden. Sommige gebruikte illustraties kunnen verschillen van het product om de uitleg te verduidelijken.
- Dit product vereist de montage van enkele onderdelen.
- Raadpleeg uw dealer in het geval van onduidelijkheden of problemen.

WAARSCHUWING

Lees de regels voor een veilige bediening en de instructies zorgvuldig door. YAMABIKO biedt bedieningshandleidingen met uw originele PAS-265ES, PAS-2620ES en M262S. Die en deze handleiding moeten voor een goede en veilige bediening worden gelezen en begrepen, anders kan er ernstig letsel ontstaan.

Fabrikant:

YAMABIKO CORPORATION

1-7-2 Suehirocho, Ohme, Tokyo 198-8760, JAPAN

Geautoriseerde vertegenwoordiger in Europa:

Atlantic Bridge Limited

Atlantic House, PO Box 4800, Earley, Reading RG5 4GB, Verenigd Koninkrijk

Veilig gebruik van uw product.....	4
Waarschuwingssmedelingen.....	4
Overige aanduidingen	4
Symbolen.....	4
Plaats waar een veiligheidssticker is bevestigd.....	5
Omgaan met het product	5
Beschrijving	9
Voordat u begint	10
Paklijst	10
Montage.....	10
Snijhoek afstellen	11
Bediening.....	13
Onderhoud en verzorging	14
Onderhoud en verzorging	14
Opslag	16
Specificaties.....	17
Conformiteitsverklaring	18

Veilig gebruik van uw product

Lees dit hoofdstuk nauwkeurig voordat u het product gaat gebruiken.




○ De voorzorgsmaatregelen die in dit hoofdstuk beschreven worden, bevatten belangrijke veiligheidsinformatie. Neem deze in acht.

○ U dient ook de voorzorgsmaatregelen te lezen die in de handleiding zelf staan.

Tekst gevolgd door een [diamond mark] beschrijft de mogelijk consequenties van het niet naleven van de voorzorgsmaatregelen.

Waarschuingsmededelingen

Situaties waarbij er een risico voor fysiek letsel voor de gebruiker en andere personen bestaat, worden in deze handleiding en op het product zelf door de volgende waarschuingsmededelingen aangeduid. Lees en volg zorgvuldig de regels voor een veilig gebruik.

 GEVAAR	 WAARSCHUWING	 LET OP!
Dit symbool in combinatie met het woord " GEVAAR " vestigt de aandacht op handelingen of omstandigheden die ernstig lichamelijk letsel of de dood tot gevolg kunnen hebben.	Dit symbool in combinatie met het woord " WAARSCHUWING " vestigt de aandacht op handelingen of omstandigheden die ernstig lichamelijk letsel of de dood tot gevolg kunnen hebben.	" LET OP " geeft aan dat er een potentieel gevaarlijke situatie is, die wanneer die niet wordt vermeden, licht tot matig lichamelijk letsel tot gevolg kan hebben.


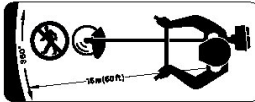






Overige aanduidingen

Naast waarschuingsmededelingen worden in deze handleiding de volgende verklarende symbolen gebruikt:

	Het pictogram met een cirkel en een schuine streep geeft aan dat hetgeen wordt getoond, verboden is.	OPMERKING	BELANGRIJK
		Deze ingesloten boodschap bevat tips voor gebruik, verzorging en onderhoud van het product.	Omkaderde tekst met het woord " BELANGRIJK " bevat belangrijke informatie over het gebruik, de controle, het onderhoud en de opslag van het product dat beschreven staat in deze handleiding.

Symbolen

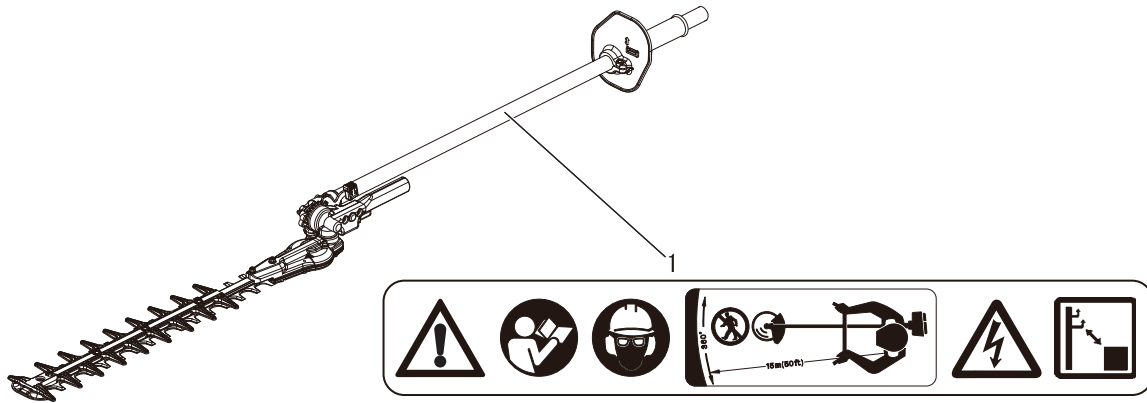
In deze handleiding en op het product zelf worden diverse verklarende symbolen gebruikt. Zorg ervoor dat u volledig begrijpt wat elk symbool betekent.

Symboolvorm	Symboolbeschrijving / toepassing	Symboolvorm	Symboolbeschrijving / toepassing
	Lees de bedieningshandleiding aandachtig door		Bewaar een afstand van 15 meter ten opzichte van omstanders
	Draag oog-, gehoor- en hoofdbescherming		Pas op voor plaatsen met hoge temperatuur
	Draag voetbescherming en handschoenen		Gebruik het apparaat niet binnen 15 m van elektrische gevaren.
	Noodstop		Pas op voor elektrische schokken

Veilig gebruik van uw product

Plaats waar een veiligheidssticker is bevestigd

- De veiligheidssticker, zoals hieronder getoond, is bevestigd aan de producten die in deze handleiding beschreven staan. Zorg ervoor dat u begrijpt wat de sticker betekent voordat u het product gaat gebruiken.
- Indien de sticker onleesbaar wordt door slijtage of beschadiging, of de sticker heeft losgelaten en is verloren, schaf dan een vervangende sticker bij uw dealer aan en bevestig de sticker op de plaats die in de onderstaande illustratie wordt getoond. Zorg ervoor dat de sticker altijd leesbaar is.



1. Veiligheidssticker (onderdeelnummer 890617-12361)

Omgaan met het product Algemene voorzorgsmaatregelen

⚠ WAARSCHUWING	
Bedieningshandleiding <ul style="list-style-type: none">○ Lees aandachtig de bedieningshandleiding voordat u het product gaat gebruiken om er zeker van te zijn dat u het product correct bedient.◆ Anders kan een ongeval of ernstig letsel het gevolg zijn.	
Gebruik dit product niet voor andere dan de hiervoor genoemde doeleinden. <ul style="list-style-type: none">○ U mag het product niet gebruiken voor doeleinden anders dan die beschreven in de bedieningshandleiding.◆ Anders zou dit tot een ongeval of ernstig letsel kunnen leiden.	
Wijzigingen van het product zijn niet toegestaan <ul style="list-style-type: none">○ U mag het product niet wijzigen.◆ Anders zou dit tot een ongeval of ernstig letsel kunnen leiden. Alle defecten die voortvloeien uit een wijziging van het product worden niet gedekt door de garantie van de fabrikant.	
Gebruik het product niet zonder dat het is gecontroleerd en onderhouden. <ul style="list-style-type: none">○ U dient het product niet te onderhouden wanneer het niet is gecontroleerd en onderhouden. Zorg u er altijd voor dat het product regelmatig wordt gecontroleerd en onderhouden.◆ Anders kan een ongeval of ernstig letsel het gevolg zijn.	
Uitlenen en overdragen van uw product <ul style="list-style-type: none">○ Indien u het product dat beschreven staat in deze handleiding uitleent aan een derde, zorg u dan voor dat de persoon die het product leent ook de handleiding ontvangt.○ Indien u dit product overhandigt aan een derde, voeg er dan de bedieningshandleiding bij.◆ Anders kan een ongeval of ernstig letsel het gevolg zijn.	
Voorbereid zijn in geval van een verwonding <p>Zorg ervoor dat u bent voorbereid in het onwaarschijnlijke geval van een ongeval of verwonding</p> <ul style="list-style-type: none">○ EHBO-doos○ Windsels en zwachtels (om eventuele bloedingen te stoppen)○ Fluit of mobiele telefoon (om hulp in te roepen)◆ Indien u geen eerste hulp kunt uitvoeren of hulp van anderen kunt vragen kan de verwonding verslechteren.	

Veilig gebruik van uw product

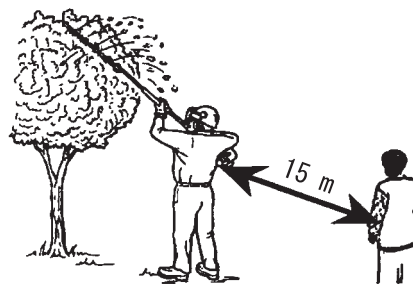
Voorzorgsmaatregelen voor gebruik

WAARSCHUWING

Het gebied binnen een straal van 15 m geldt als gevarezone

Het gebied binnen een straal van 15 m geldt als gevarezone. Neem bij gebruik van het product de volgende voorzorgsmaatregelen in acht.

- Laat geen kinderen en andere personen of dieren in de gevarezone toe.
- Wanneer een andere persoon binnen de gevarezone komt, schakel dan de motor uit om het snijblad te stoppen.
- Wanneer u de gebruiker benadert, waarschuw hem dan door van buiten de gevarezone twijgjes in zijn richting te werpen en overtuig u ervan dat de motor is uitgeschakeld en dat het snijblad niet langer beweegt.
- Zorg dat niemand het materiaal vasthoudt dat u aan het snoeien bent.
- ◆ Contact met het snijblad kan ernstig letsel veroorzaken.



Raak geen hete oppervlakken aan

Tijdens gebruik wordt de gehele machine, met name de behuizing van de aandrijfjas, krachtbron, omgeving van de geluiddemper en tandwielkast, zeer heet, te heet om aan te raken. Vermijd aanraking tijdens en direct na gebruik.

- ◆ U kunt zich branden als u een heet onderdeel aanraakt.



WAARSCHUWING

Gebruikers van het product

Het product mag niet gebruikt worden door:

- vermoeide mensen
- mensen die alcohol hebben gedronken
- mensen die medicijnen gebruiken
- zwangere vrouwen
- mensen met een slechte fysieke conditie
- mensen die de bedieningshandleiding niet hebben gelezen
- kinderen
- ◆ Niet naleven van deze instructies kan een ongeval tot gevolg hebben.



Omgeving voor gebruik en bediening

- Gebruik het product niet op plaatsen waar u gemakkelijk kunt vallen, zoals op steile hellingen of ondergrond na regenval.
- Gebruik het product niet 's avonds of op donkere plaatsen met een slecht zicht.
- Werk niet in ongewone posities of op een ladder. Reik niet te ver.
- ◆ Als u valt of uitglijdt, of het product niet correct bedient, kan dit ernstig letsel tot gevolg hebben.
- Voor uw eigen gezondheid en voor een veilige en comfortabele werkprocedure, dient u de machine te gebruiken binnen een temperatuurbereik van de buitenlucht van -5°C tot 40°C .
- ◆ Niet opvolgen van deze instructies kan schade voor de gezondheid tot gevolg hebben.

Motor uitschakelen als u zich verplaatst

Schakel de motor uit in de situaties die hieronder worden beschreven.

- Verplaatsen naar de plaats waar u de werkzaamheden wilt verrichten
- Verplaatsen naar een andere locatie tijdens het verrichten van de werkzaamheden
- De plaats verlaten waar u de werkzaamheden hebt verricht
- ◆ Niet opvolgen van deze instructies kan brandwonden of ernstig letsel tot gevolg hebben.
- Indien u het product met de auto transporteert, maak dan de brandstoftank leeg en zet het product stevig vast om verschuiven te voorkomen.
- ◆ Rijden met de auto terwijl de brandstoftank van de machine is gevuld, kan brand tot gevolg hebben.

Houd de machine stevig vast

- Houd de voorste en achterste handgreep met de duim en vingers van beide handen stevig rondom de handgrepen vast.
- ◆ Niet naleven van deze instructies kan een ongeval tot gevolg hebben.



Veilig gebruik van uw product

WAARSCHUWING

Trillingen en kou

Het vermoeden bestaat dat een aandoening genaamd Fenomeen van Raynaud, die van invloed is op de vingers van bepaalde personen, wordt veroorzaakt door blootstelling aan trillingen en kou. Blootstelling aan trillingen en kou kan een tintelend en branderig gevoel veroorzaken, waardoor de vingers bleek en gevoelloos worden.

De volgende voorzorgsmaatregelen worden ten zeerste aangeraden omdat niet bekend is bij welke mate van blootstelling de verschijnselen optreden.

- Houd uw lichaam warm; met name hoofd en nek, voeten en enkels, en handen en polsen.
- Zorg voor een goede doorbloeding door tijdens regelmatige werkonderbrekingen krachtige armbewegingen te maken en door niet te roken.
- Beperk het aantal uren dat u met de machine werkt.
Probeer elke dag een aantal werkzaamheden te verrichten waarbij u niet hoeft te werken met de trimmer of andere handbediende apparatuur.
- Hebt u last van pijnlijke, rode en opgezwollen vingers, gevolgd door verbleken en gevoelloosheid van de vingers, raadpleeg dan een arts alvorens u zich opnieuw blootstelt aan kou en trillingen.
- ◆ Niet opvolgen van deze instructies kan schade voor de gezondheid tot gevolg hebben.

RSI-aandoeningen (herhalingsoverbelasting)

Het vermoeden bestaat dat overbelasting van de spieren en pezen in de vingers, handen, armen en schouders kan leiden tot irritatie, zwellingen, gevoelloosheid, slapheid en extreme pijn in de zojuist genoemde lichaamsdelen. Bepaalde herhalende handbewegingen zorgen voor een hoger risico van het ontwikkelen van herhalingsoverbelasting (RSI).

Doe het volgende om de kans op RSI te verkleinen:

- Vermijd het gebruik van uw pols in gebogen, uitgestrekte of verdraaide positie.
- Neem regelmatig een pauze om herhaling tot een minimum te beperken en om de handen te laten rusten. Verminder de snelheid en de kracht waarmee u herhalingsbewegingen maakt.
- Doe oefeningen om de hand- en armspieren te verstevigen.
- Raadpleeg een arts indien u last hebt van een tintelend gevoel, gevoelloosheid of pijn in vingers, handen, polsen en armen. Hoe eerder RSI wordt vastgesteld, des te beter kunnen permanente zenuw- en spierbeschadigingen worden voorkomen.
- ◆ Niet opvolgen van deze instructies kan schade voor de gezondheid tot gevolg hebben.

Juiste instructie

Zorg dat niemand de machine gebruikt zonder de juiste instructies en een veiligheidsuitrusting.

Zorg dat u precies weet hoe de machine wordt bediend en gebruikt.

Weet hoe u de machine moet stoppen en de motor moet afzetten.

Zorg dat niemand de machine gebruikt zonder de juiste instructies.

Beschermende uitrusting

WAARSCHUWING

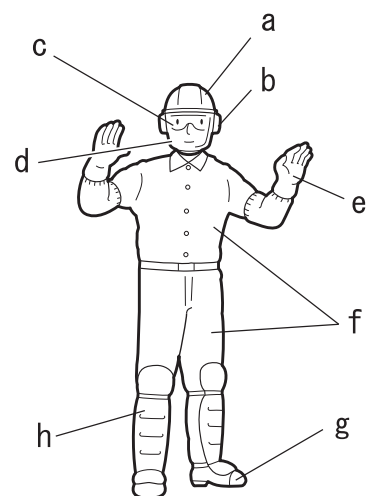
Beschermende uitrusting dragen

Draag altijd de volgende beschermingsmiddelen.

- a **Hoofdbescherming (helm):** Bescherm het hoofd
 - b **Oorbeschermers of oordoppen:** Beschermen het gehoor
 - c **Veiligheidsbril:** Bescherm de ogen
 - d **Gelaatsscherm:** Bescherm het gelaat
 - e **Veiligheidshandschoenen:** Beschermen de handen tegen kou en trillingen
 - f **Passende werkkleding (lange mouwen, lange broek):** Bescherm het lichaam
 - g **Stevige antisliplaarzen (met veiligheidsneus) of antislipschoenen (met veiligheidsneus):** Beschermen de voeten
 - h **Scheenbescherming:** Bescherm de benen
- ◆ Niet naleven van de voorzorgsmaatregelen kan oog- of gehoorbeschadiging of ander ernstig letsel tot gevolg hebben.

Gebruik indien nodig de onderstaand vermelde veiligheidsuitrusting.

- **Mondkap:** Bescherm de ademhalingsorganen
- **Bijennet:** Bescherm tegen aanvallen van bijen



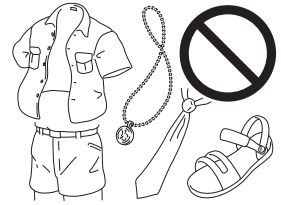
Veilig gebruik van uw product

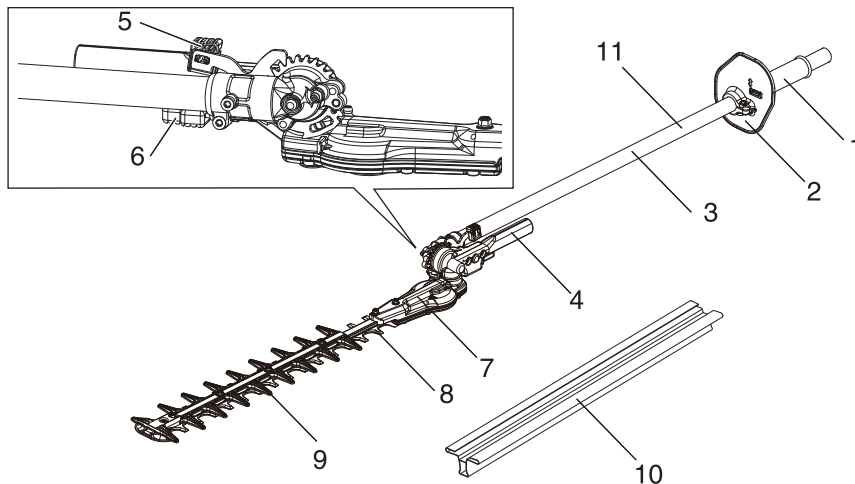
WAARSCHUWING

Beschermende kleding dragen

Draag geen stropdassen, sieraden of losse kleding die door de machine kunnen worden gegrepen. Draag geen schoeisel zonder neus (slippers, sandalen etc.), loop niet blootsvoets of met blote benen. In bepaalde situaties kan de totale bescherming van gezicht en hoofd noodzakelijk zijn.

◆ Niet naleven van de voorzorgsmaatregelen kan oog- of gehoorbeschadiging of ander ernstig letsel tot gevolg hebben.



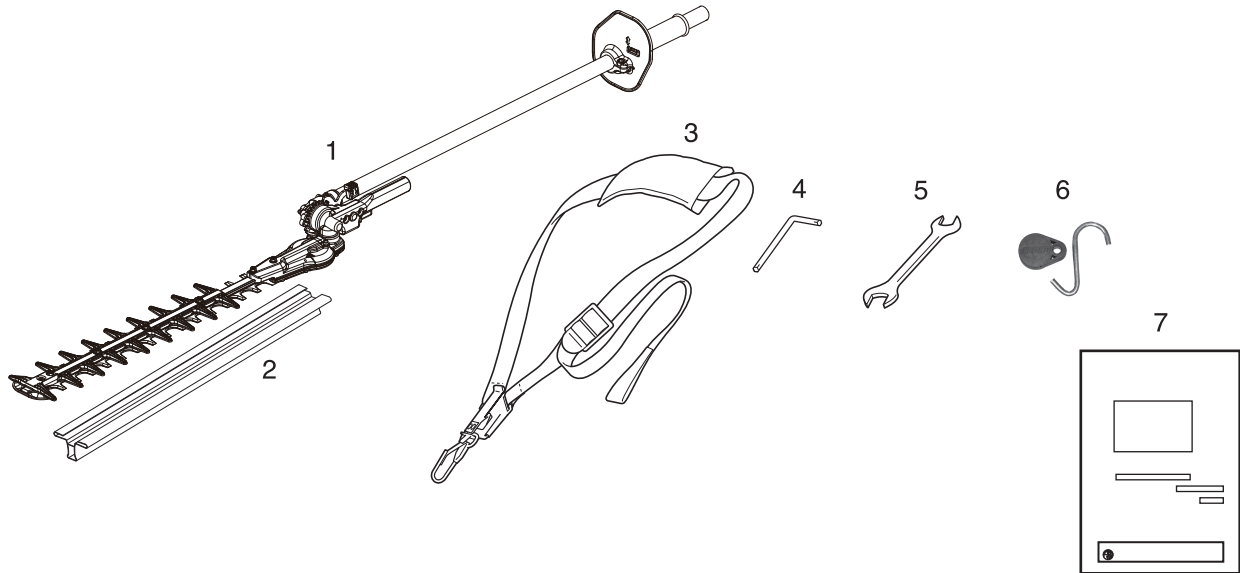


1. **Voorste handgreep**
2. **Handbeschermer** Beschermer tussen de voorste handgreep en het snijmechanisme om letsel aan de hand te voorkomen indien deze van de handgreep afglijdt.
3. **Buitenste buis** Deel van de machine die de behuizing voor de krachtoverbrengingsas levert.
4. **Verstelendel snijmechanisme** Veilige handgreep voor het aanpassen van de snijhoek.
5. **Palgrendel** Zet de snijhoek vast.
6. **Palontgrendeling** Veiligheidsmechanisme dat voorkomt dat de palgrendel onverwacht los raakt.
7. **Behuizing overbrenging** De behuizing van de overbrenging bevat aandrijftransmissies voor het overbrengen van vermogen naar de snijbladen.
8. **Snijbalk en snijmessen** Dat deel van het geheel van snijblad en snijplaat samen met een eventueel ondersteunend deel, dat de handeling van het snijden uitvoert.
9. **Stomp verlengstuk** Een stompe verlenging van het snijmechanisme.
10. **Snijbladbescherming** Tijdens het vervoeren of bewaren van de machine dient de snijbladbescherming altijd te zijn aangebracht.
11. **Type en serienummer**

Voordat u begint

Paklijst

- ♦ De volgende onderdelen zijn apart verpakt in de doos.
- ♦ Als u de doos hebt uitgepakt, dient u de onderdelen te controleren.
- ♦ Neem contact op met uw dealer indien er iets ontbreekt of defect is.



1. Aandrijfas
2. Snijbladbescherming
3. Schouderband
4. L-sleutel

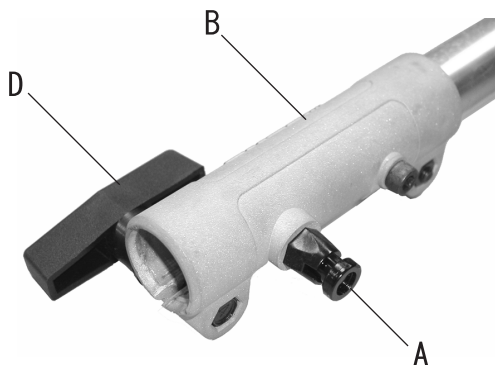
5. Moersleutel
6. Opberghaak
7. Bedieningshandleiding

Montage

WAARSCHUWING

Lees de bedieningshandleiding aandachtig door om ervoor te zorgen dat u het product correct monteert.

- ♦ Gebruik van een product dat niet correct is gemonteerd, kan tot een ongeval of ernstig letsel leiden.



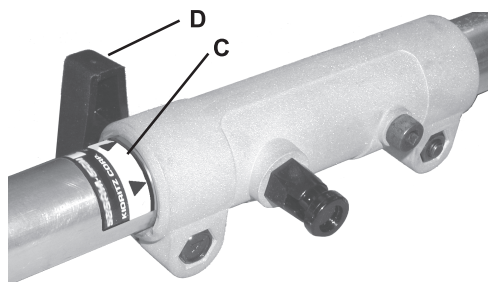
As van krachtbron/onderste as

1. Plaats de krachtbron/aandrijfas op een plat oppervlak.
2. Trek fixeerpen (A) naar buiten en draai hem een kwartslag linksom in de ontgrendelde stand.
3. Verwijder de vinylkap van de aandrijfas van het accessoire.
4. Breng de aandrijfas voor het accessoire voorzichtig in de koppelbus (B) aan tot aan de montagelijijn (C) op de sticker. Zorg ervoor dat de onderste aandrijfas aan de binnenzijde in het inwendige aandrijfviervkant van de bovenste aandrijfas grijpt.

OPMERKING

Het onderste lagerhuis en de krachtbron moeten in één lijn liggen met de motor.

Voordat u begint



5. Draai de fixeerpen (A) een kwartslag rechtsom, zodat deze in de opening in de onderste as grijpt. Zorg ervoor dat de fixeerpen geheel ingrijpt door de onderste aandrijfas te verdraaien. De fixeerpen moet in de koppeling vastklikken. Hierdoor wordt verdere rotatie van de as voorkomen.
6. Zet de onderste as vast in de koppeling door de klemknop (D) vast te draaien.
7. Om de machine uit elkaar te halen, volgt u de montage-instructies in omgekeerde volgorde op.

Snijhoek afstellen

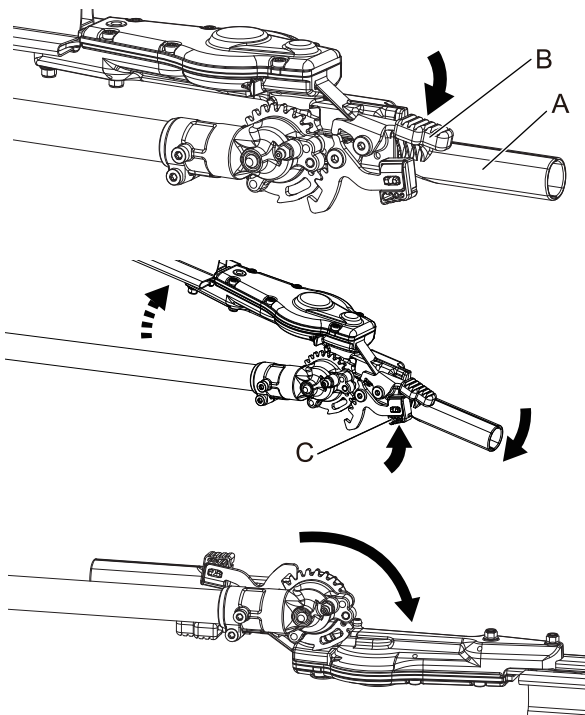
GEVAAR

- Pas de snijonderdelen nooit aan terwijl de motor draait.
- ◆ Anders kan een ernstig ongeval of letsel het gevolg zijn.

WAARSCHUWING

- De heggenschaar heeft scherpe snijbladen. Draag altijd handschoenen als u de snijonderdelen aanpast.
- Draag altijd stevige handschoenen wanneer u aan de snijbladen van de heggenschaar werkt. Wanneer u het snijblad van de heggenschaar tijdens het maaien vervangt, zorg er dan eerst voor dat de motor uitgeschakeld is en dat de bladen niet meer bewegen.
- Zet de heggenschaar nooit op de onderkant als u de snijhoek aanpast, anders kunt u ernstig gewond raken.
- Tandwielkast wordt HEET tijdens gebruik. Pak altijd de snijbladinstellingshandgreep vast als u de snijhoek aanpast, anders kunt u ernstig gewond raken.
- ◆ Anders kan een ernstig ongeval of letsel het gevolg zijn.

De heggenschaar afstellen

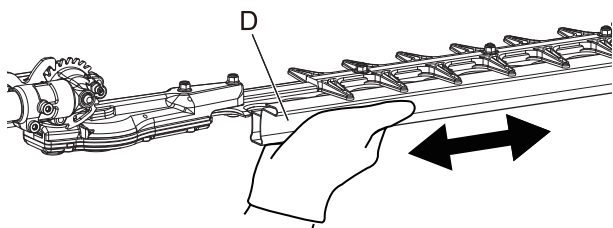


1. Plaats de heggenschaar op een plat, vlak oppervlak zodat de motor rust op de brandstoftankbescherming. Controleer of de snijbladbescherming over het snijblad is geplaatst.
2. Pak met uw rechterhand de buitenste buis bij de hendel vast. Pak met uw linkerhand de afstellingshendel (A) voor het snijblad vast. Druk met de wijsvinger van uw linkerhand op de vrijgave van de vergrendeling (B). Druk met uw linkerduim op de palgrendel.
3. Houd de vrijgave van de vergrendeling ingedrukt en draai het snijblad met behulp van de afstellingshendel in de gewenste snijhoek.
4. Laat de palgrendel (C) en de palontgrendeling los. Controleer of de vrijgave en inschakeling van de vergrendeling in de rechte stand terugkeren.
5. Verwijder de snijbladbescherming (D) van het snijblad. De motor kan nu worden gestart.

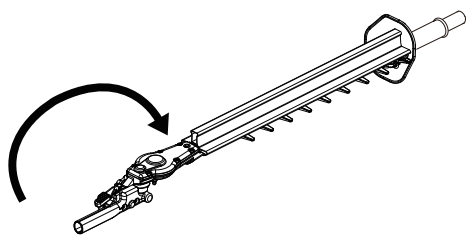
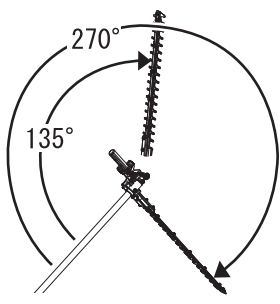
BELANGRIJK

De vergrendelingsinschakeling is een extra beveiliging die voorkomt dat de vrijgave van de vergrendeling per ongeluk wordt ingedrukt.

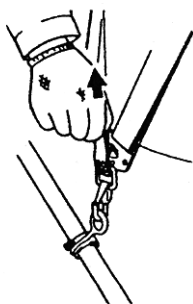
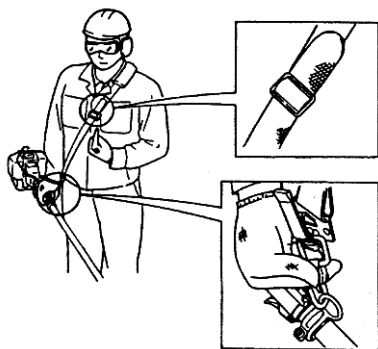
Voordat u begint



Positie van het snijblad



Schouderband



⚠ LET OP

- Als u de snijbladbescherming installeert en verwijdt van het snijblad moet u de hendel vasthouden onder de snijbladbescherming.
- ◆ Niet opvolgen van deze voorzorgsmaatregelen kan letsel tot gevolg hebben.

Het snijblad kan op tien verschillende standen worden gezet, van 135° tot 270° vanaf de buitenste buis, zoals weergegeven. Controleer na iedere afstelling altijd of de vergrendelingsin-schakeling goed is vergrendeld.

Afstellen voor opslag of transport

1. Schakel de motor uit en plaats de snijbladbescherming op het snijblad.
2. Draai het snijblad zodat het parallel aan de buis ligt.
3. Zorg ervoor dat de palvergrendeling terug stevig in een vergrendelde stand.
4. Controleer vóór opslag of transport of de snijbladbescherming op zijn plaats zit over de snijbladen.

⚠ WAARSCHUWING

- Bij het afstellen van de snijbladen naar de opslagstand de motor nooit inschakelen.

1. Bevestig de bandhaak aan de ophanging op de buitenste buis.
2. Draag de schouderband op zo'n manier dat de haak aan uw rechterzijde blijft.
3. Stel de lengte van de schouderband zodanig af dat u de machine comfortabel kunt vasthouden en bedienen.

BELANGRIJK

Stel de schouderband of het harnas zodanig af dat de schoudersteun comfortabel rust op uw andere schouder. Controleer of alle haken en afstellingsmechanismen zijn vergrendeld.

Loskoppeling voor noodgevallen

- * Trek in geval van nood krachtig aan het witte lipje bij de haak. De machine wordt dan ontgrendeld van de band.

OPMERKING

- ♦ Dit product is ontworpen voor het snoeien van struiken en heggen met takken die een doorsnede hebben van 6 mm of minder.
- ♦ Laat de motor met volgas draaien als u met de snoeiwerkzaamheden begint. Wanneer u met een lager toerental dan bij volgas werkt, kan dit de koppeling door slippen beschadigen. Laat de motor niet met volgas draaien als u niet snoeit of zaagt.

Vóór het gebruik dient een volledige controle van de machine te worden uitgevoerd:

- ♦ Controleer de machine op loszittende/ontbrekende moeren, bouten en schroeven. Indien nodig vastdraaien en/of vervangen.
- ♦ Pas de snijbladen nooit aan terwijl de motor draait.
- ♦ Controleer of het blad stevig is bevestigd zodat er veilig mee kan worden gewerkt. Gebruik nooit botte, losgeraakte of beschadigde snijbladen.

⚠ WAARSCHUWING

Bewegende delen kunnen leiden tot amputatie van vingers of kunnen ernstig letsel veroorzaken. Houd handen, kleding en losse voorwerpen uit de buurt van alle openingen.

- **Stop altijd de motor, koppel de bougiekabel los, en controleer of alle bewegende delen helemaal tot stilstand zijn gekomen, voordat u obstakels of verontreinigingen verwijderd of onderhoud gaat uitvoeren aan de machine.**
- **Start of bedien de machine NIET als niet alle beschermingen en beschermkappen correct op de machine zijn aangebracht.**
- **Reik NOOIT in een opening terwijl de motor draait. Het kan zijn dat bewegende delen niet zichtbaar zijn via de openingen.**
- **Houd uw handen altijd op de handgrepen als de snijbladen bewegen.**
- **De motor blijft draaien, zelfs als de snijbladen als gevolg van een opstopping zijn gestopt. Zet de motor af indien dit gebeurt; neem de bougiekabel los en verwijder het obstakel.**

Werkpositie

- ♦ Houd de bedieningshendel vast met uw rechterhand en de as met uw linkerhand.
- ♦ Uw linkerarm strekt u naar de meest comfortabele positie.

De heggenchaar gebruiken

Vorbereidingen

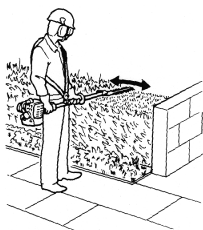
- ♦ Gebruik een takkenschaar om eerst de dikke takken te snoeien.

Snoeivolgorde

- ♦ Als u radiaal moet snoeien, snoei dan meerdere malen kleine beetjes weg.

Snoeitechnieken

- Verticaal snoeien:
 - ♦ Beweeg het snijblad in een boog op en neer terwijl u langs de heg loopt. Gebruik beide zijden van het snijblad.
 - ♦ Snoei zonder dat u direct naast de heg staat. Ga bijv. aan de andere kant van een bloembed staan.
- Snoeien boven uw hoofd:
 - ♦ Houd de as recht en zet de snijhoek op 90° om de bovenzijde van een heg te snoeien.
- Horizontaal snoeien:
 - ♦ Stel de snijhoek van het blad in tussen 0° en 10° en beweeg de heggenchaar horizontaal heen en weer.
 - ♦ Beweeg het snijblad in een boog naar de buitenzijde van de heg zodat takken op de grond vallen.
 - ♦ Snoei zonder dat u direct voor de heg staat, ga bijv. aan de andere kant van een bloembed staan.
 - ♦ Bij lage heggen snoeit u kort bij de grond vanuit een staande positie.



Onderhoud en verzorging

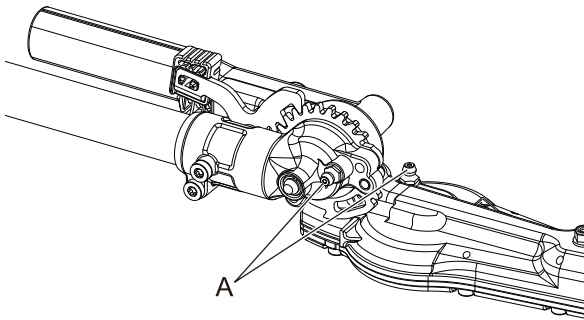
⚠ WAARSCHUWING

Bewegende delen kunnen leiden tot amputatie van vingers of kunnen ernstig letsel veroorzaken. Houd uw handen, kleding en losse voorwerpen uit de buurt van alle openingen. Stop altijd de motor, koppel de bougiekabel los, en controleer of alle bewegende delen helemaal tot stilstand zijn gekomen, voordat u obstakels of verontreinigingen verwijdert of onderhoud gaat uitvoeren aan de machine. Laat de machine afkoelen voordat u onderhoudswerkzaamheden uitvoert. Draag handschoenen om uw handen te beschermen tegen scherpe randen en hete oppervlakken.

Onderhoud en verzorging

Neem bij vragen of problemen contact op met uw dealer.

Onderhoud na 15/20 uur

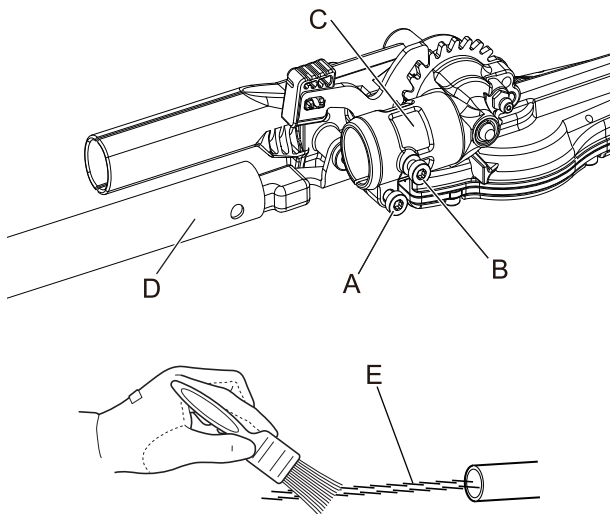


Smering tandwielkast

1. Verwijder vuil van de smeernippel (A).
2. Smeer de versnellingsbak van de snijbladen door een of twee slagen smeervet op lithiumbasis in het smeernippel te pompen met een vetspuit.

⚠ LET OP

○ Overmatig smeren kan de werking van de tandwielkast nadelig beïnvloeden en voor lekkage van vet zorgen.



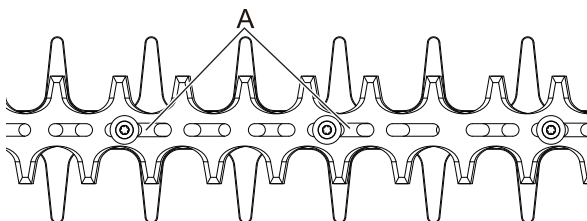
Smering van de aandrijfjas

1. Draai de van de tandwielkast (A) los.
2. Verwijder de indexbout (B) van de tandwielkast (C).
3. Haal de buitenste buis (D) uit de tandwielkast.
4. Trek de aandrijfjas (E) uit de buitenste buis en veeg deze schoon. Vet opnieuw in met een dunne laag van 10 tot 20 g lithiumvet.
5. Schuif de aandrijfjas terug in de buitenste buis en zorg ervoor dat er geen vuil op de aandrijfjas komt.
6. Zet het schroefgat in de tandwielkast op één lijn met het bevestigingsgat in de buitenste buis, installeer de indexbout en draai de klembout van de tandwielkast stevig vast.

Voorzichtig met snijbladen

⚠ LET OP

- Draag handschoenen om uw handen tegen de scherpe snijbladen te beschermen.
- ◆ Niet opvolgen van deze voorzorgsmaatregelen kan letsel tot gevolg hebben.



Snijbladen smeren (om de 4 arbeidsuren)

Sprenkel een paar druppels olie op elk van de boutgaten (A) aan de onderkant van de snijbladen.

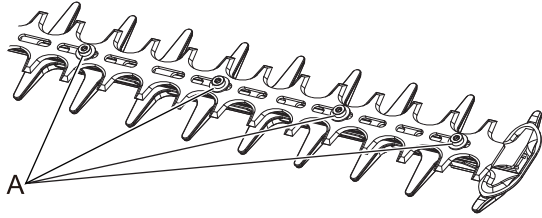
Onderhoud en verzorging

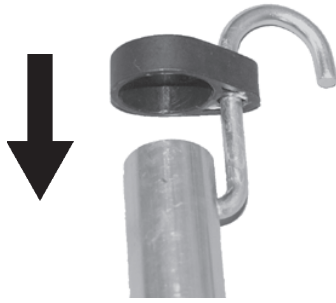
Snijbladen reinigen (na elk gebruik)

Verwijder gomachtige restanten van de snijbladen met een mengsel van 50 : 50 mengsel van kerosine (paraffine-olie) en machine-olie.

Snijblad afstellen

Standaardmessen hoeven niet periodiek worden afgesteld. Zorg ervoor dat alle schroefringen (A) van de messen stevig vast zitten en in goede staat zijn.





Opberghaak aanbrengen

1. Breng het kleine uiteinde van de haak aan in de bevestigingsopening op de as van het accessoire.
2. Schuif de kunststof kap op de as van het accessoire.

Specificaties

		MTA-AH-HD
Buitenafmetingen:		
Lengte x breedte x hoogte (vouwen)	mm	1101 × 152 × 144
Lengte x breedte x hoogte (openvouwen)	mm	1637 × 152 × 153
Massa:		
	kg	2,6
Maaiaccessoire:		
Type		Dubbelwerkend, tweezijdig blad
Zaaglengte	mm	536
Spoed	mm	35
Hoogte	mm	21
Tandwielverhouding en smering:		
		Reductie 4,60 en lithiumvet van goede kwaliteit
Trillingsniveau: (ISO 10517)$a_{hv,eq}$		
Voorste hendel/ achterste hendel	m/s ²	8,5 / 5,9
Onzekerheid : K	m/s ²	5,0
Geluidsdrukniveau: (ISO 10517) L_{pAd} (= L_{pAeq} + K_{pA})		
	dB(A)	95,8
Onzekerheid : K_{pA}	dB(A)	2,5
Geluidsvermogeniveau: (ISO 10517) L_{WAAd} (= L_{WAeq} + K_{WA})		
	dB(A)	108,8
Onzekerheid : K_{WA}	dB(A)	2,5
Toepasselijk model		
		PAS-265ES, PAS-2620ES en M262S

Wijzigingen van specificaties zonder voorafgaande kennisgeving voorbehouden.

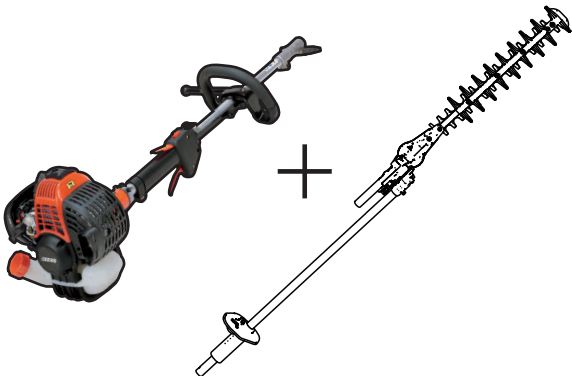
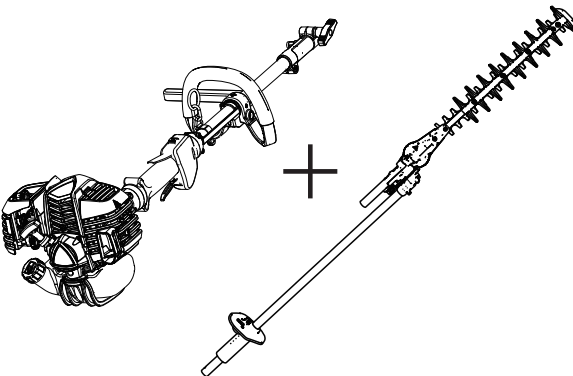
Conformiteitsverklaring

De hierna genoemde fabrikant:

YAMABIKO CORPORATION
1-7-2 Suehirocho
Ohme, Tokyo 198-8760
JAPAN

Deze conformiteitsverklaring wordt uitgegeven onder de volledige verantwoordelijkheid van de fabrikant.

verklaart dat de hierna gespecificeerde nieuwe machine:

	PRO ATTACHMENT™ SERIE		Multi-tool-systeem
Type	PAS-265ES + MTA-AH-HD	PAS-2620S + MTA-AH-HD	M262S + MTA-AH-HD
			

voldoet aan:

- * de vereisten van Richtlijn **2006/42/EG** (gebruik van geharmoniseerde norm **EN ISO 10517 2009**)
- * De voorschriften van Richtlijn **2014/30/EG** (gebruik van de geharmoniseerde norm **EN ISO 14982: 2009**)
- * de vereisten van Richtlijn **2000/14/EG**

Conformiteitbeoordelingsprocedure volgens **ANNEX V**

Gemeten geluidsvermogen-niveau :107 dB(A)

Gegarandeerd geluidsvermogen-niveau :110 dB(A)

Serienummer 35001001 tot 35100000

Tokio, 1 april 2018

YAMABIKO CORPORATION



**Hisashi Kobayashi voor
Masayuki Kimura**

**Algemeen directeur
Afdeling kwaliteitscontrole**

De geautoriseerde vertegenwoordiger in Europa die bevoegd is het technische dossier samen te stellen.

Bedrijf: Atlantic Bridge Limited

Adres: Atlantic House, PO Box 4800, Earley, Reading RG5 4GB, Verenigd Koninkrijk

Dhr. Philip Wicks

MEMORANDUM

YAMABIKO CORPORATION
1-7-2 Suehirocho, Ohme, Tokyo 198-8760, JAPAN
TEL.: 81-428-32-6118. FAX: 81-428-32-6145.



X771-001290

X771209-4101