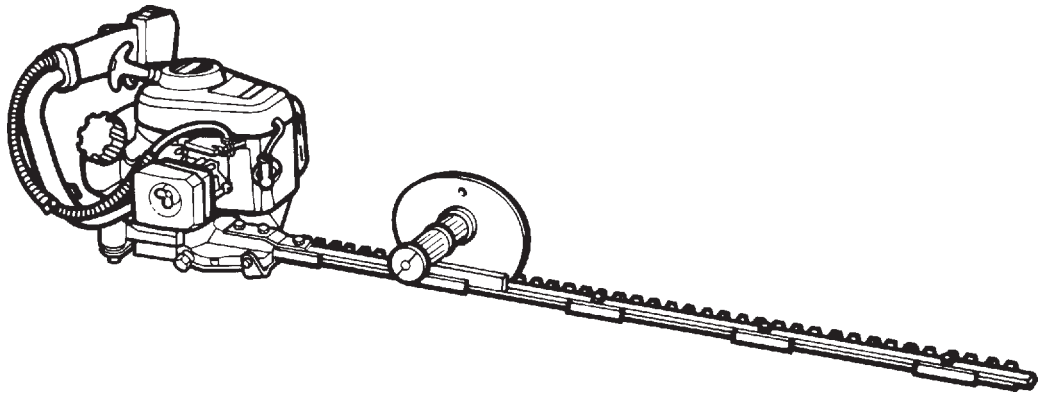


ECHO[®]



MANUEL D'UTILISATION TAILLE-HAIES

**HC-2400
HC-2410**

CE



ATTENTION  **DANGER**

**LISEZ ATTENTIVEMENT CE MANUEL ET APPLIQUEZ LES
RÈGLES DE SÉCURITÉ ET D'UTILISATION. TOUTE NÉGLIGENCE
A CET ÉGARD PEUT CAUSER DES ACCIDENTS GRAVES.**

INTRODUCTION

Le taille-haies ECHO, modèle HC-2400 et HC-2410 est machine à moteur à essence, légère et très performante qu'on utilise pour la taille des haies et des arbustes.

Ce manuel apporte tous les renseignements nécessaires à l'utilisation et à l'entretien.

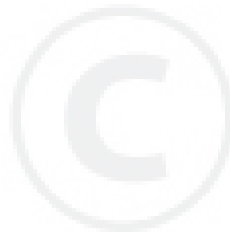
Les caractéristiques, descriptions et illustrations qui figurent dans cette documentation correspondent aux données disponibles au moment de la mise sous presse mais elles peuvent être modifiées sans préavis. Les illustrations peuvent inclure du matériel et des accessoires en option et peuvent par ailleurs ne pas présenter tout le matériel standard.

ATTENTION DANGER











TOUT EMPLOI INCONSIDÉRÉ DE CETTE MACHINE AINSI QU'UNE PROTECTION INSUFFISANTE PEUVENT ÊTRE LA CAUSE DE BLESSURES GRAVES. SOYEZ SUR D'AVOIR LU ET COMPRIS LES RÈGLES DE SÉCURITÉ ET TOUTES LES INSTRUCTIONS DONNÉES DANS CE MANUEL.

TABLE DES MATIÈRES

Introduction	2	Soins et entretien	11
Étiquettes et symboles	3	Dépannage	12
Règles de sécurité	4	Opération d'entretien	13
Techniques d'utilisation	6	Remisage	17
Description	7	Caractéristiques	18
Fonctionnement	8	Déclaration de conformité	19

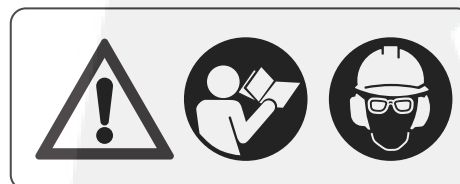


ÉTIQUETTES ET SYMBOLES

Symbole	Description / application	Symbole	Description / application
	"Avertissement" Obligation de lire le manuel d'utilisation		Mélange essence et huile
	Les mots ATTENTION et DANGER signalent qu'il faut prendre le maximum de précautions pour ne pas se blesser.		Pompe d'amorçage
	Un cercle barré indique une interdiction.	L	Réglage du carburateur Vis pointeau bas régime
	ATTENTION signifie l'existence d'un danger potentiel qui, s'il n'est pas évité, peut occasionner des blessures légères ou modérément graves.	H	Réglage du carburateur Vis pointeau haut régime
	Porter des protections pour les yeux, les oreilles et la tête	T	Réglage du carburateur Vis de réglage du ralenti
	Arrêt d'urgence		Niveau de puissance acoustique garanti
			Un message entouré ainsi fournit des conseils d'utilisation, d'entretien et de maintenance de l'appareil.

- Vous devez avoir lu et bien compris le manuel avant de vous servir de la machine.
- Tenez compte de tous les avertissements de danger donnés dans ce manuel.

- Repérez ces étiquettes sur votre machine. Le dessin de la machine complète, au chapitre "DESCRIPTION", vous y aidera. Assurez-vous qu'elles sont lisibles et comprenez et suivez les instructions qui s'y trouvent. Si l'une d'entre elles est illisible, il est possible d'en commander une nouvelle auprès de votre revendeur ECHO.



Numéro de pièce 890617-07660

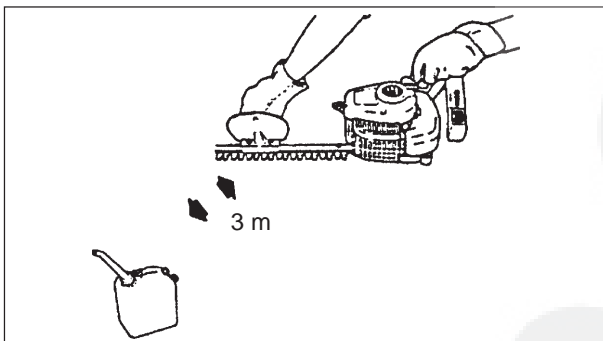
RÈGLES DE SÉCURITÉ

ATTENTION DANGER

L'UTILISATEUR D'UNE TONDEUSE PEUT SE BLESSER OU BLESSER UNE AUTRE PERSONNE S'IL NE L'EMPLOIE PAS CORRECTEMENT OU S'IL NE RESPECTE PAS LES PRÉCAUTIONS DE SÉCURITÉ. ON DOIT PORTER DES VÊTEMENTS ET DES ÉLÉMENTS DE PROTECTION LORSQUE L'ON UTILISE UNE TONDEUSE.

SÉCURITÉ DE L'UTILISATEUR

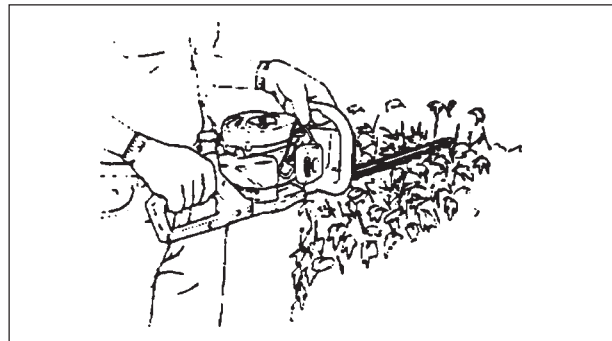
- Lire attentivement ce manuel. S'assurer que l'on a compris la manière d'utiliser la tondeuse avant de s'en servir.
- En cas de doute ou de problème, prière de contacter votre revendeur ECHO.
- S'assurer que l'on connaît le rôle de toutes les commandes et la manière dont elles agissent.
- Porter des vêtements convenables pour protéger les jambes et toutes les parties du corps qui sont exposées.
- Porter des chaussures à semelle antidérapante. Ne pas porter de sandales ni utiliser la machine pieds nus.
- Porter des lunettes de protection et des protège-oreilles.
- Manipuler le carburant avec précaution. Remettre les bouchons du jerrican et du réservoir d'essence de la perceuse thermique. S'éloigner d'au moins 3 m du point de ravitaillement en carburant et vérifier que le bouchon du réservoir d'essence et le système de carburant ne fuient pas avant de faire démarrer le moteur.



- N'utiliser cet appareil pourvu d'un moteur à essence que dans une zone parfaitement aérée.



- Démarrer la machine alors qu'il est posé sur le sol et que la poignée des gaz est sur la position correspondant au ralenti. Ne pas lancer le moteur si le mouvement de la lame peut être gêné par le sol ou tout objet.
- Inspecter la zone où l'on envisage de se servir de la tondeuse. Retirer pierres, pièces métalliques et tout autre objet de nature à provoquer un blocage de la lame ou d'endommager la tondeuse.
- Ne jamais laisser des enfants se servir de la machine.
- Ne laisser personne tenir le matériau à percer.
- Bien tenir la perceuse thermique des deux mains, main droite sur la poignée avant et main gauche sur la poignée arrière.



ATTENTION DANGER

ARRÊTER LE MOTEUR DÈS QUE L'ON NOTE UN BLOCAGE D'UNE LAME. NE PAS TENTER DE DÉGAGER UN OBJET BLOQUANT UNE LAME SI LE MOTEUR TOURNE. UNE BLESSURE CORPORELLE PEUT SURVENIR SI L'ON DÉBLOQUE UNE LAME CAR LE MOUVEMENT DES LAMES PEUT ALORS REPRENDRE.

- TAILLER en utilisant la puissance maximale. Si on taille sans utiliser la puissance maximale, on peut endommager l'embrayage car dans ce cas il patine.

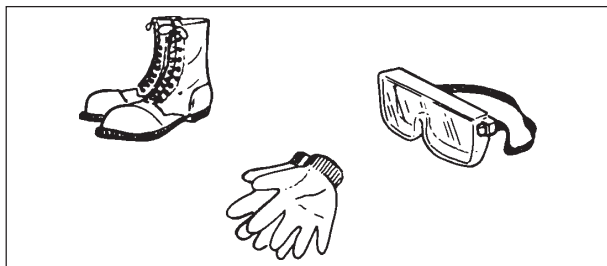
ATTENTION DANGER

SAISIR FERMEMENT LA MACHINE EN FERMANT LES DOIGTS ET LE POUCE SUR LA POIGNÉE DE MANIÈRE À EN CONSERVER LE CONTRÔLE PARFAIT. NE JAMAIS UTILISER LA MACHINE D'UNE SEULE MAIN CAR UNE BLESSURE CORPORELLE PEUT ALORS AISÉMENT SURVENIR.

- Transporter la tondeuse moteur arrêté et silencieux d'échappement (il est très CHAUD) loin de soi.

TENUE DE PROTECTION

- Portez toujours des lunettes de protection respectant les normes nationales.
- Protégez-vous les oreilles. Même si vous vous servez de la machine moins de deux heures par jour, utilisez toujours des protège-oreilles.



- Portez la tenue qui convient! Ne portez pas de vêtements lâches ou de bijoux qui peuvent se prendre dans les organes en mouvement.
- Le port de gants robustes, de chaussures non dérapantes et de lunettes de protection est recommandé.
- Placez-vous toujours dans une position sûre avant d'utiliser la machine.

PROTECTION DES PERSONNES A PROXIMITE

Avertissez les personnes présentes et vos compagnons de travail et empêchez les enfants et les animaux de s'approcher à moins de 10 m quand le taille-haies est en marche. Les personnes travaillant à proximité doivent porter la même tenue de protection que celle qui est recommandée pour l'opérateur.

Ne laissez jamais des enfants utiliser la machine.

Inspectez bien votre zone de travail et restez vigilant aux dangers éventuels que le bruit de la machine pourrait vous empêcher d'entendre.

ÉTAT PHYSIQUE

Si vous êtes malade, si vous êtes en traitement ou si vous avez pris de l'alcool ou d'autres substances susceptibles d'affecter votre comportement, ceci peut nuire à votre jugement et/ou votre habileté.



ATTENTION  **DANGER**

PRÉCAUTIONS CONTRE LES VIBRATIONS ET LE FROID

LE PHÉNOMÈNE DE RAYNAUD, AFFECTION DES DOIGTS QUI SE MANIFESTE CHEZ CERTAINES PERSONNES, SERAIT PROVOQUÉ PAR L'EXPOSITION DES DOIGTS À DES VIBRATIONS ET AU FROID. L'EXPOSITION AU FROID ET AUX VIBRATIONS PEUT DONNER UNE SENSATION DE PICOTEMENT ET DE BRÛLURE SUIVIE D'UNE DÉCOLORATION ET D'UN ENGOURDISSEMENT DES DOIGTS. IL EST FORTEMENT RECOMMANDÉ DE PRENDRE LES PRÉCAUTIONS SUIVANTES POUR ÉVITER DE DÉCLENCHER CETTE AFFECTION DONT LE SEUIL D'ENTRÉE EN ACTION N'EST PAS CONNU.

- **TENEZ LE CORPS CHAUD - EN PARTICULIER LA TÊTE, LE COU, LES PIEDS ET LES CHEVILLES AINSI QUE LES MAINS ET LES POIGNETS.**
- **ENTRETIENEZ LA CIRCULATION SANGUINE EN FAISANT DES EXERCICES VIGOUREUX DES BRAS PENDANT LES PAUSES QUI SERONT AUSSI FRÉQUENTES QUE POSSIBLE ET ÉVITEZ AUSSI DE FUMER.**
- **LIMITEZ LE NOMBRE D'HEURES DE TRAVAIL. ESSAYEZ D'INCLURE DANS VOTRE JOURNÉE DES TÂCHES AUTRES QUE LE MANIEMENT DE MACHINES À MOTEUR TENUES À LA MAIN.**
- **SI VOUS ÉProuVEZ UN MALAISE AINSI QUE LA ROUGEUR ET L'ENFLURE DES DOIGTS SUIVIS DE DÉCOLORATION ET D'ENGOURDISSEMENT, CONSULTEZ VOTRE MÉDECIN AVANT DE VOUS EXPOSER DE NOUVEAU AU FROID ET AUX VIBRATIONS.**



TECHNIQUES D'UTILISATION

- Avant de commencer à tailler, examinez la zone de travail et enlevez tous les objets et obstacles éventuels.



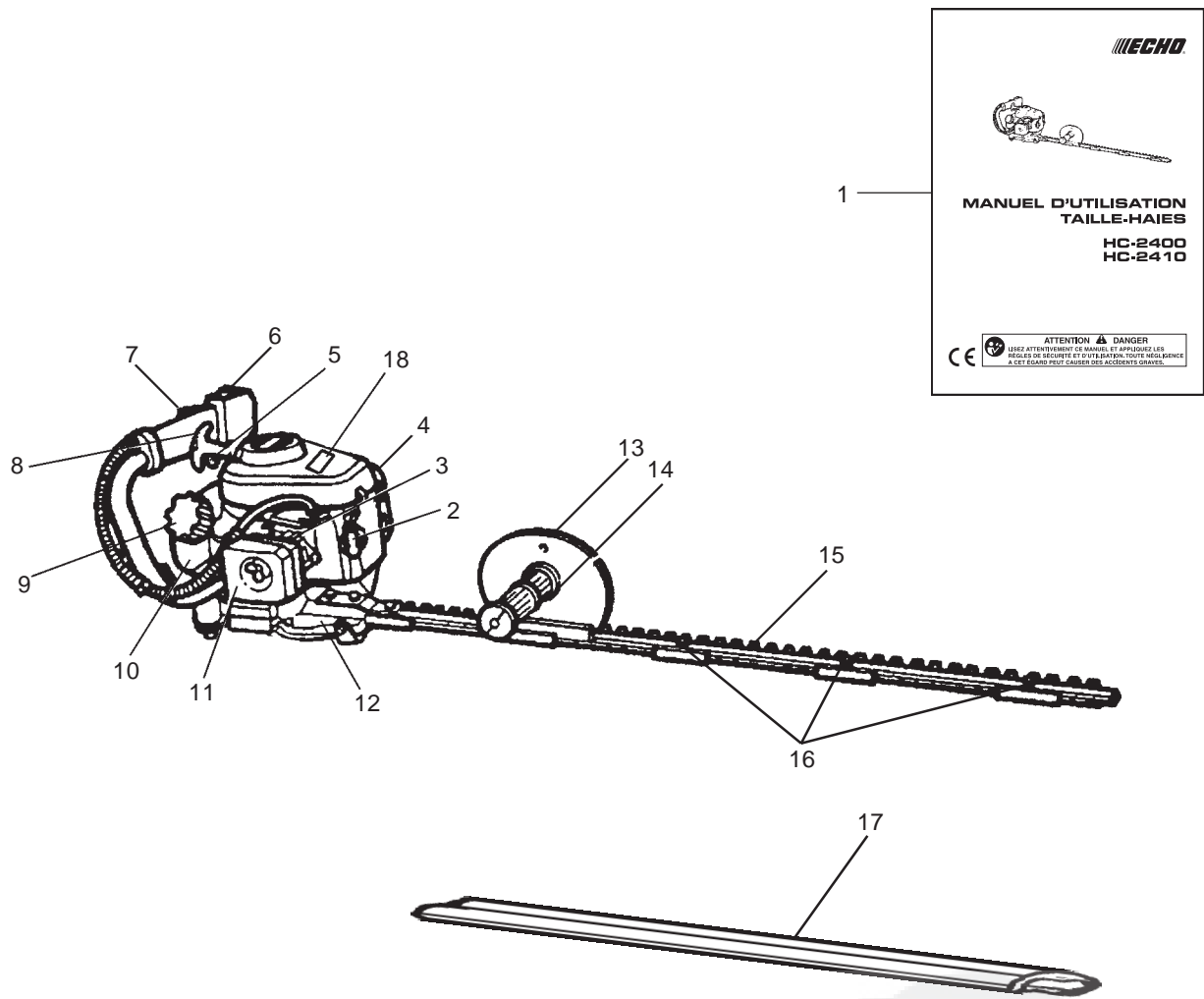
- Essayez de tailler régulièrement pour donner des bords uniformes et éviter de faire plusieurs passes.
- Dès que vous commencez à tailler, mettez le moteur à plein régime.

ATTENTION **DANGER**

AVANT DE VOUS METTRE À TAILLER, SOYEZ SÛR D'AVOIR BIEN COMPRIS COMMENT LA MACHINE FONCTIONNE AFIN D'ÉVITER LES RISQUES D'ACCIDENT.

- Ne forcez pas les lames et avancez à la vitesse qu'elles vous permettent.
- Arrêtez le moteur et déconnectez le câble d'allumage avant de nettoyer ou de débloquer, avant de faire des tâches de contrôle, d'entretien ou de réparation.
- Maniez le carburant avec soin, il est hautement inflammable.
- Ne faites jamais l'appoint en carburant quand le moteur est en marche ou s'il est chaud.
- Ne vous servez pas de la machine quand l'organe de coupe est endommagé ou usé à l'excès.
- Pour réduire les risques d'incendie, évitez l'accumulation de débris et de feuilles ou le graissage excessif du moteur et du silencieux.
- N'utilisez la machine qu'avec toutes les poignées et dispositifs de protection en place. Ne travaillez jamais avec une machine sur laquelle il manque des pièces ou qui a subi une modification non autorisée.
- Pour le transport ou le remisage, installez le fourreau de protection de lame.

DESCRIPTION



1. **Manuel d'utilisation** - Fourni avec la machine. Lisez-le avant la mise en marche et gardez-le pour consultation ultérieure afin d'apprendre les bonnes méthodes de travail et les consignes de sécurité.
2. **Bougie d'allumage**
3. **Carburateur**
4. **Couvercle de silencieux** - Evite tout contact accidentel avec la surface chaude du pot d'échappement.
5. **Gâchette d'accélérateur** - Est actionnée au doigt par l'opérateur pour le réglage de régime du moteur.
6. **Interrupteur de marche/arrêt** - Dispositif pour la mise en marche et l'arrêt du moteur.
7. **Gâchette de sécurité** - Dispositif qui interdit le fonctionnement involontaire de la gâchette d'accélérateur.
8. **Poignée de lanceur** - Poignée à tirer pour le démarrage.
9. **Bouchon de réservoir de carburant** - Bouchon étanche du réservoir.
10. **Réservoir de carburant** - Contient le carburant et le filtre de carburant.
11. **Couvercle de filtre à air** - Couvercle étanche du filtre à air.
12. **Carter de réduction**
13. **Bouclier** - Dispositif de protection placé entre la poignée avant et l'organe de coupe et qui évite les blessures éventuelles de la main si celle-ci venait à glisser.
14. **Poignée avant** - Poignée placée près de l'organe de coupe.
15. **Organe de coupe** - Composant comportant la lame de coupe et la contre-lame avec son support servant à effectuer le taillage.
16. **Prolongement non coupant** - Partie non coupante qui prolonge l'organe de coupe.
17. **Fourreau de lame** - Etui servant à protéger la lame durant le transport de la machine.
18. **Étiquette** - Numéro de pièce 890617-07660

FONCTIONNEMENT



REMARQUE

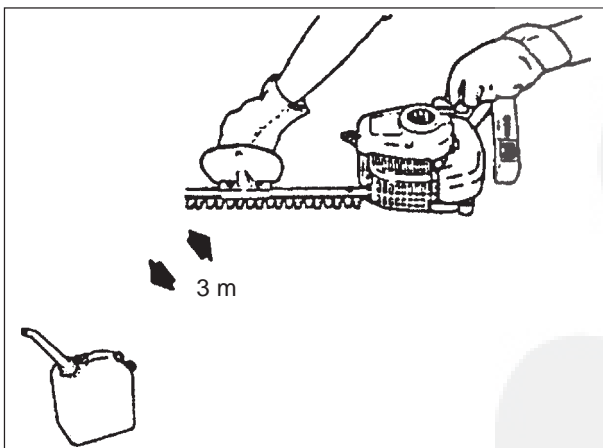
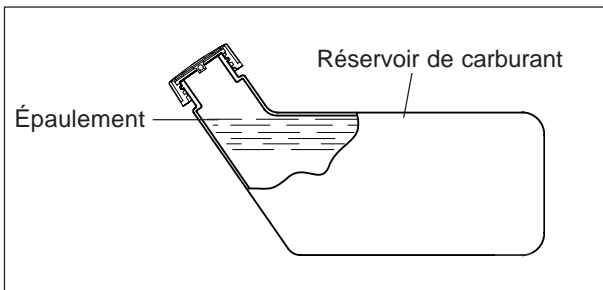
Le carburant vieillit quand il est stocké. Ne mélangez que pour une consommation de trente (30) jours au plus. Ne faites pas le mélange directement dans le réservoir.

CARBURANT

- Le carburant est un mélange de **Super sans plomb 95 (exclusivement)**, et d'huile minérale ou semi-synthétique spéciale pour moteurs 2 temps refroidis par air, de grande marque. N'utilisez pas de carburant contenant de l'alcool à brûler ou plus de 10% d'alcool éthylique.
- Une huile moteur deux temps conforme à la norme ISO-L-EGD (ISO/CD 13738), JASO FC et l'huile deux temps ECHO Premium 50 : 1 ; 50 : 1 (**2 %**).
 - Ne pas mélanger directement dans le réservoir de la machine.
 - Ne pas renverser d'essence ou d'huile. Ne jamais oublier d'essuyer toute trace de carburant.
 - Manipuler l'essence avec précaution, c'est un produit facilement inflammable.
 - Toujours stocker l'essence dans un conteneur approprié.

ATTENTION

Desserrez lentement le bouchon du réservoir de carburant et attendez que la pression se stabilise avant d'enlever le bouchon.



MANIPULATION DU CARBURANT

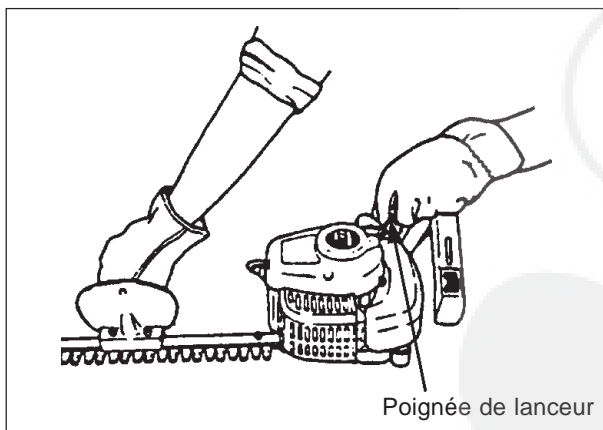
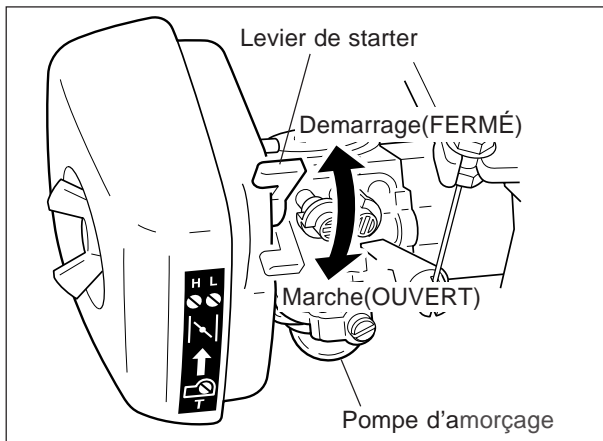
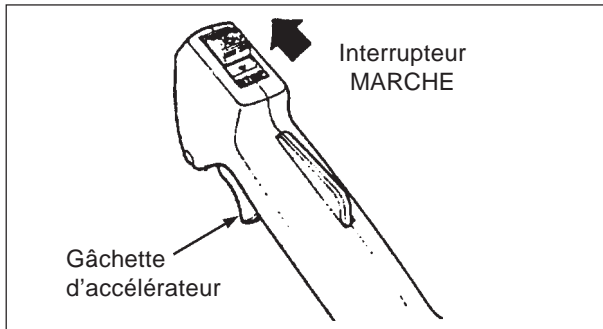
ATTENTION DANGER

- **MANIPULEZ LE CARBURANT AVEC PRÉCAUTION. IL EST EXTRÊMEMENT INFLAMMABLE. APPLIQUEZ LES RÈGLES DONNÉES CI-DESSOUS POUR ÉVITER LES RISQUES D'INCENDIE OU D'EXPLOSION QUI POURRAIENT CAUSER DES ACCIDENTS GRAVES OU MORTELS.**
- **APRÈS AVOIR FAIT LE PLEIN DE CARBURANT, REFERMEZ SOIGNEUSEMENT LE BOUCHON DE RÉSERVOIR ET VÉRIFIEZ QU'IL N'Y AIT PAS DE FUITE. EN CAS DE FUITE, RÉPAREZ AVANT TOUTE NOUVELLE UTILISATION CAR IL Y A DANGER D'INCENDIE.**
- Ne fumez pas et ne mettez pas le carburant à proximité de flammes ou d'étincelles.
- Remplissez toujours le réservoir à l'extérieur. Ne versez pas de carburant à l'intérieur.
- Desserrez toujours lentement le bouchon pour relâcher la pression du réservoir.
- Ne faites pas le plein quand le moteur est chaud ou en marche.
- Utilisez toujours un récipient approuvé pour la sécurité.
- Il est interdit de remplir le réservoir d'essence au dessus de l'épaulement du réservoir.
- Après le plein, essuyez toutes traces de carburant répandu.
- Eloignez-vous toujours à au moins 3 m de l'endroit où vous avez fait le plein et vérifiez qu'il n'y a pas de fuites avant de démarrer le moteur.
- Ne rangez jamais la machine avec du carburant dans le réservoir - une fuite de carburant pourrait causer un incendie.
- Après avoir fait le plein de carburant, refermez soigneusement le bouchon de réservoir.

DÉMARRAGE DE SÉCURITÉ

REMARQUE

- Poignée de lanceur: Tirez par plusieurs coups brefs, la moitié ou les deux tiers du cordon suffisent pour démarrer.
- Ne laissez pas la poignée retourner brutalement contre le carter.
- Tenez bien la machine en main et vérifiez que la double lame est dégagée avant de démarrer.



DÉMARRAGE DU MOTEUR A FROID

ATTENTION ⚠ DANGER

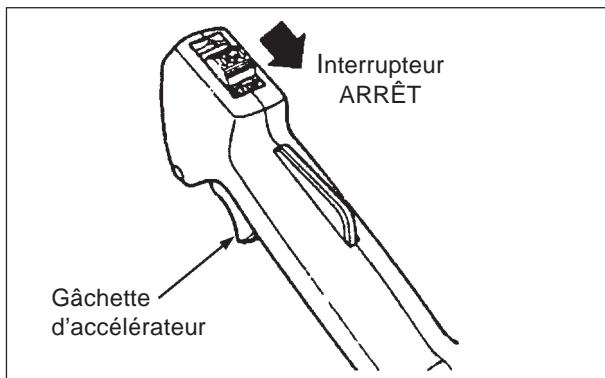
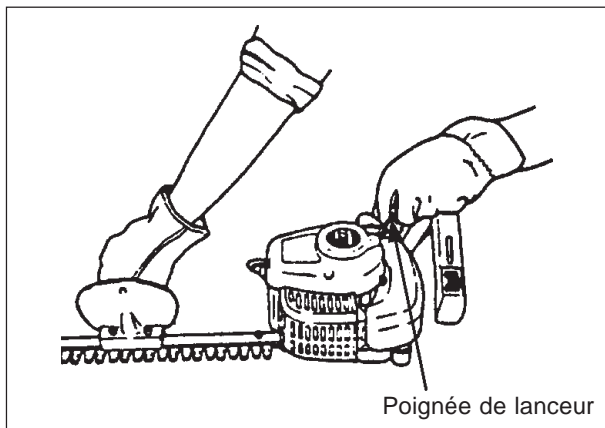
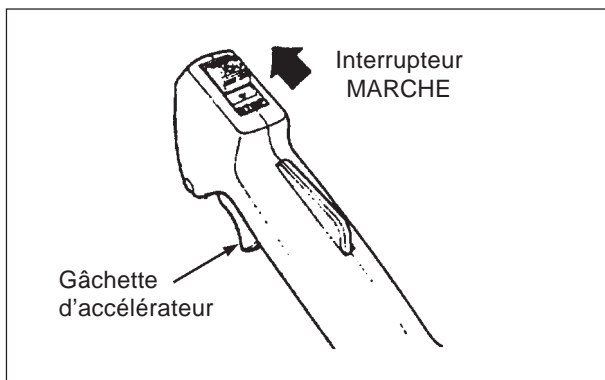
QUAND LE MOTEUR EST DÉMARRÉ, ASSUREZ-VOUS QU'IL N'Y A AUCUNE VIBRATION ANORMALE NI AUCUN BRUIT ANORMAL. S'IL Y AVAIT DES VIBRATIONS OU DES BRUITS ANORMAUX, IL FAUDRAIT DEMANDER À VOTRE AGENT DE RÉPARER.

1. Faites glisser l'interrupteur à la position marche.
2. Relevez la manette du starter pour le fermer.
3. Appuyez sur la pompe d'amorçage de 3 à 4 fois ou jusqu'à ce que le carburant soit visible dans le tuyau transparent de retour de carburant.
4. Relevez la manette de starter pour le fermer et tirez sur la poignée du lanceur pour amorcer le moteur.
5. Ouvrez le starter en abaissant la manette.
6. Redémarrez le moteur et laissez-le se réchauffer.

ATTENTION ⚠ DANGER

L'ACTION DE LA LAME DE COUPE COMMENCE DÈS QUE LE MOTEUR A ATTEINT LA VITESSE D'ÉMBRAYAGE.

7. Enfoncez la gâchette de sécurité et appuyez progressivement sur la gâchette d'accélérateur.



DÉMARRAGE A CHAUD

1. Mettez l'interrupteur à la position marche.
2. Ouvrez le starter en abaissant la manette.
3. Appuyez sur la pompe d'amorçage de 3 à 4 fois ou jusqu'à ce que le carburant soit visible dans le tuyau transparent de retour de carburant.
4. Tirez sur la poignée du lanceur.

REMARQUE

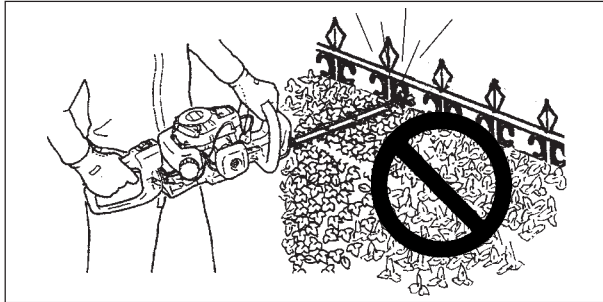
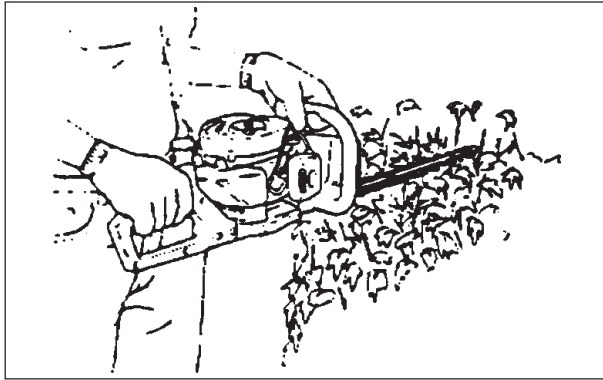
Si le moteur ne démarre pas au bout de quatre tentatives, procédez comme pour le démarrage à froid.

ARRÊT DU MOTEUR

1. Relâchez la gâchette d'accélérateur et laissez le moteur revenir au ralenti.
2. Mettez l'interrupteur de marche/arrêt à la position d'arrêt.

ATTENTION DANGER

SI LE MOTEUR NE S'ARRÊTE PAS, FERMEZ LE STARTER EN RELEVANT LA MANETTE. EXAMINEZ ET RÉPAREZ L'INTERRUPTEUR AVANT DE REMETTRE LA MACHINE EN SERVICE.



ATTENTION DANGER

- DÈS QUE VOUS COMMENCEZ À TAILLER, METTEZ LE MOTEUR À PLEIN RÉGIME.
- NE JAMAIS RETIRER LES MAINS DE L'OUTIL PENDANT LA COUPE.
- LE MOTEUR CONTINUE À TOURNER MÊME SI LES LAMES SONT BLOQUÉES PAR UN OBSTACLE. DANS CE CAS, ARRÊTEZ LE MOTEUR, DÉBRANCHEZ LE FIL D'ALLUMAGE DE LA BOUGIE ET RETIREZ L'OBSTACLE.

TRAVAILLEZ EN TOUTE SÉCURITÉ

- Quand le moteur est en marche, tenez les poignées à deux mains.
- Ne vous penchez pas et gardez toujours pied ferme.
- Si la lame heurte un obstacle ou est gênée dans son fonctionnement, arrêtez le moteur et examinez l'état de la denture.
- N'utilisez pas la machine si la lame est en mauvais état ou usée à l'excès.
- Pour éviter les dégâts, ne mettez pas le moteur à plein régime quand il tourne à vide.
- Si plusieurs personnes font du taillage ensemble, maintenez une distance de sécurité.

TAILLAGE DES HAIES

REMARQUE

Cette machine est conçue pour tailler les arbustes et les haies dont les branches ne font pas plus de 6 mm de diamètre.

1. Tenez fermement la machine et appuyez sur la gâchette de l'accélérateur.
2. Inclinez la machine pour que la denture soit légèrement en biais par rapport à la haie ou l'arbuste et commencez à tailler.

SOINS ET ENTRETIEN

ORGANE	ENTRETIEN	PAGE	AVANT EMPLOI	MENSUEL
Filtre à air	Nettoyer/changer	13	•	
Filtre à carburant	Inspecter/nettoyer/changer	13		•
Bougie d'allumage	Inspecter/régler/nettoyer/changer	13		•
Carburateur	Ajuster/changer et ajuster	15		•
Circuit de refroidissement	Inspecter/nettoyer	16	•	
Silencieux	Inspecter/serrer/nettoyer	16		•
Carter de réduction	Graisser	14	• (15 - 20h)	
Cordon de lanceur	Inspecter/changer	-		•
Lames	Inspecter/nettoyer/lubrifier	14	•	
Système d'alimentation	Inspecter	13	•	
Vis, boulons et écrous	Inspecter, serrer/changer	-	•	
Tuyaux à d'essence	Inspecter	-	•	

IMPORTANT

Les délais d'entretien donnés sont un maximum. La fréquence de l'entretien reste à définir suivant l'usage et l'expérience. Notez les dates des révisions mensuelles et annuelles.

DÉPANNAGE

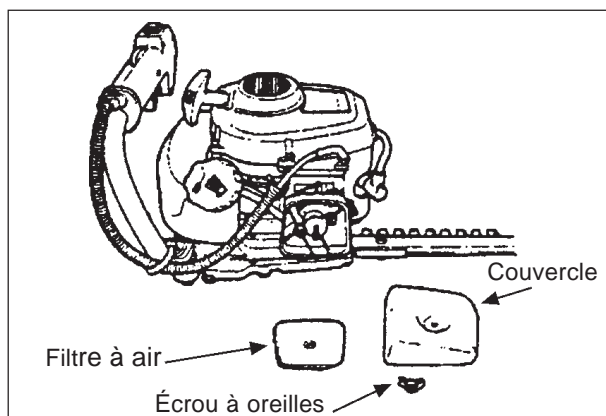
Incident		Cause	Remède
Moteur	- dur au démarrage - ne démarre pas		
Moteur tourne	Essence au carburateur → Pas d'essence au carburateur	<ul style="list-style-type: none"> • Filtre carburant encrassé • Circuit carburant encrassé • Carburateur 	<ul style="list-style-type: none"> • Nettoyer/changer • Nettoyer • Voir votre fournisseur ECHO
	↓ Essence au cylindre → Pas d'essence au cylindre	<ul style="list-style-type: none"> • Carburateur 	<ul style="list-style-type: none"> • Voir votre fournisseur ECHO
	↓ → Essence coule sur silencieux	<ul style="list-style-type: none"> • Mélange trop riche 	<ul style="list-style-type: none"> • Ouvrir starter • Nettoyer/changer filtre air • Régler carburateur • Voir votre fournisseur ECHO
	↓ Étincelle sur fil de bougie → Pas d'étincelle sur fil bougie	<ul style="list-style-type: none"> • Pas de contact allumage • Défaut électrique 	<ul style="list-style-type: none"> • Mettre contact • Voir votre fournisseur ECHO
	↓ Étincelle sur bougie → Pas d'étincelle sur bougie	<ul style="list-style-type: none"> • Ecartement incorrect • Bougie calaminée • Bougie humide • Bougie défectueuse 	<ul style="list-style-type: none"> • Ajuster 0,6 à 0,7mm • Nettoyer/changer • Nettoyer/changer • Changer bougie
Moteur ne tourne pas	↓	<ul style="list-style-type: none"> • Problème interne 	<ul style="list-style-type: none"> • Voir votre fournisseur ECHO
Moteur en marche	Cale ou accélère mal	<ul style="list-style-type: none"> • Filtre d'air encrassé • Filtre carburant encrassé • Reniflard bouché • Bougie • Carburateur • Circuit de refroidissement bouché • Échappement/silencieux bouché 	<ul style="list-style-type: none"> • Nettoyer/changer • Nettoyer/changer • Déboucher • Nettoyer et ajuster/changer • Ajuster • Nettoyer • Nettoyer

ATTENTION DANGER

- TOUTES TÂCHES D'ENTRETIEN AUTRES QUE CELLES MENTIONNÉES DANS CE MANUEL DOIVENT ÊTRE EFFECTUÉES PAR DU PERSONNEL SPÉCIALISÉ.
- LES VAPEURS D'ÉSSENCE SONT EXTRÊMEMENT INFLAMMABLES ET PEUVENT PROVOQUER UN INCENDIE ET/OU UNE EXPLOSION. NE VÉRIFIEZ JAMAIS L'ÉTINCELLE DE BOUGIE À PROXIMITÉ DU TROU DE BOUGIE DU CYLINDRE, SOUS PEINE DE RISQUE DE BLESSURE GRAVE.

OPÉRATIONS D'ENTRETIEN

- En cas de doute ou de problème, prière de contacter votre revendeur ECHO.

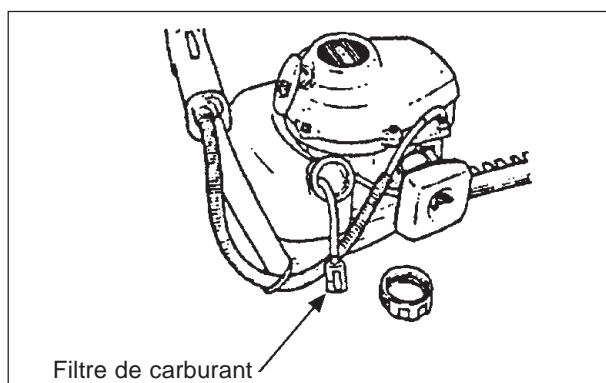


NETTOYAGE DU FILTRE À AIR (Avant chaque utilisation)

REMARQUE

- Si le filtre est très encrassé ou s'ajuste mal, changez-le.
- Soyez sûr que le filtre est bien sec avant de le remonter.

1. Fermez le starter, retirez l'écrou à oreilles et le filtre à air.
2. Enlevez les poussières à la brosse et lavez dans un solvant approprié. Séchez le filtre avant de le ré-installer.
3. Remontez le filtre, le couvercle et l'écrou.



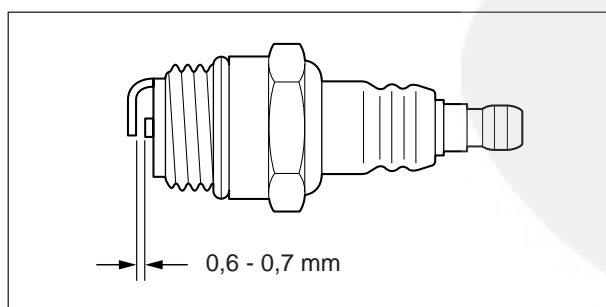
NETTOYAGE DU FILTRE DE CARBURANT (Contrôle périodique)

1. Utilisez un fil de fer pour décrocher le filtre de carburant par l'ouverture du réservoir.
2. Nettoyez le filtre dans un produit approprié ou changez-le si nécessaire.
3. Remontez le filtre.

CONTRÔLER LE SYSTEME D'ALIMENTATION EN CARBURANT

(Contrôler avant chaque utilisation)

1. Après un remplissage du réservoir d'essence, s'assurer que le carburant ne fuit pas ou ne suinte pas autour du tuyau d'essence, du passe-tuyau ou du bouchon de réservoir d'essence.
2. En cas de fuite ou de suintement d'essence, il y a un danger de feu. Arrêter d'utiliser la machine immédiatement et demander à votre marchand-réparateur de contrôler ou de remplacer le système.

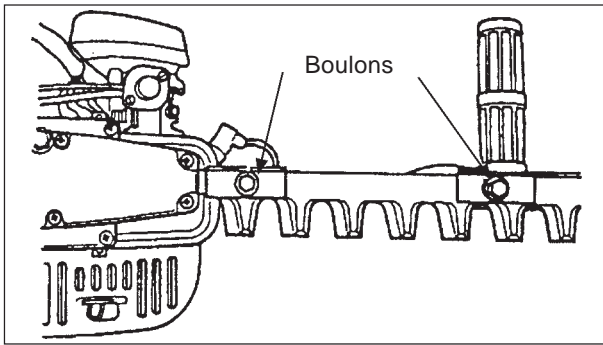


CONTRÔLE DE BOUGIE D'ALLUMAGE (Contrôle périodique)

1. Vérifiez l'écartement.
2. Examinez l'état d'usure des électrodes.
3. Recherchez les traces d'huile ou autres dépôts sur l'isolateur.
4. Changez la bougie si nécessaire, serrez de 15 à 17 N•m (de 150 à 170 kgf•cm).

REMARQUE

L'écartement doit être de 0,6 à 0,7 mm.



LUBRIFICATION DES LAMES

(Au bout de 4 heures d'utilisation)

Mettez quelques gouttes d'huile dans les fentes chaque de boulon à la base de la lame.

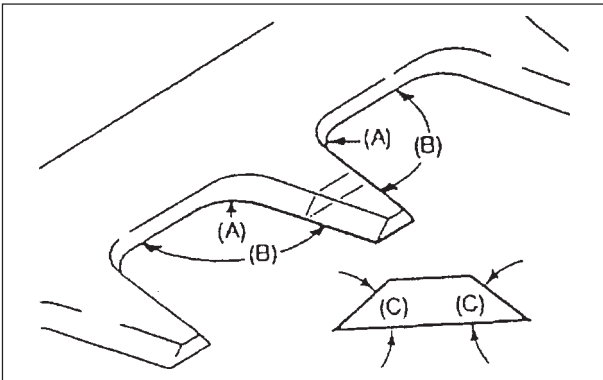
NETTOYAGE DES LAMES

(Après chaque utilisation)

Retirez le résidu visqueux déposé sur les lames avec un mélange 50 : 50 de pétrole et d'huile de machine.

REMARQUE

Portez des gants pour éviter de vous blesser les mains sur les lames qui sont très coupantes.



AFFÛTAGE DES LAMES

(Si nécessaire)

1. Retirez tous les écrous et les boulons qui fixent la lame de coupe à la barre.
2. Retirez la lame de coupe.
3. Serrez la dans un étau.
4. Affûtez et reformez les arêtes de coupe comme indiqué.
5. Si la barre est déformée ou endommagée, posez une nouvelle barre.

(A): rayon de courbure 6 mm

(B): 100° (environ)

(C): de 40° à 43°

REMARQUE

On peut affûter sur des meules à disque ou à bande ou avec des limes fines plates.

ATTENTION

Si vous avez des difficultés à exécuter l'affûtage de la denture, nous vous recommandons de consulter votre agent ECHO.

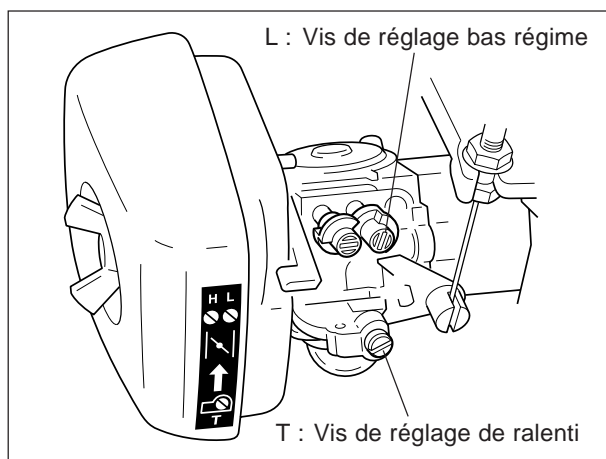
LUBRIFICATION DU CARTER DE RÉDUCTION

(Toutes les 15 - 20 heures d'utilisation)

1. Enlevez les saletés du orifice.
2. Avec la pompe à graisse, introduisez soigneusement la graisse par orifice de remplissage. N'introduisez pas une trop grande quantité de graisse: cela causerait une trop forte pression qui endommagerait les joints d'étanchéité.
Graissez avec le contenu d'1 ou 2 pompes toutes les 15 - 20 heures d'utilisation.

REMARQUE

Utilisez une bonne graisse au lithium à usages divers.



RÉGLAGE DU CARBURATEUR

(Suivant les besoins)

ATTENTION  **DANGER**

UNE FOIS LE CARBURATEUR RÉGLÉ, LES LAMES DOIT RESTER IMMOBILE AU RALENTI AFIN D'ÉVITER DES RISQUES DE BLESSURES GRAVES.

Chaque machine est soumise à des essais en usine et le carburateur est réglé avec précision pour donner une performance optimale.

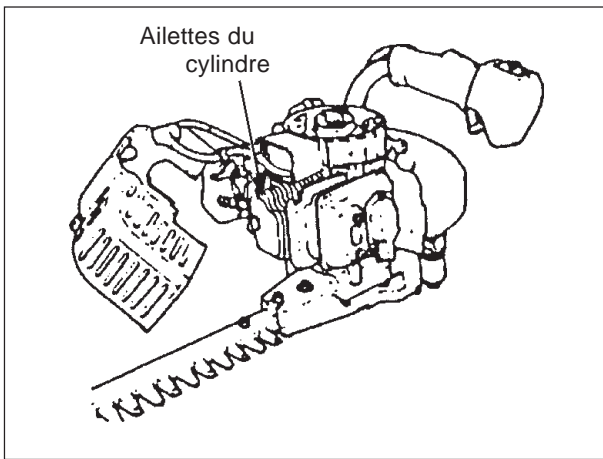
Avant de régler le carburateur, nettoyez ou changez le filtre à air, démarrez le moteur et faites-le tourner quelques minutes pour l'amener à la température d'utilisation.

1. Réglage du ralenti.
Arrêt du moteur. Tourner dans le sens antihoraire le pointeau de bas régime en position jusqu'à arrêter.
Démarrer le moteur et tourner la vis de réglage de ralenti dans le sens horaire jusqu'à ce que les lames commence à tourner, puis la ramener en arrière jusqu'à ce que les lames s'immobilise.
Tourner la vis de 1/2 de tour supplémentaire dans le sens antihoraire.
2. Accélérer à pleins gaz pendant 2 à 3 secondes pour purger l'excédent de carburant du moteur, puis le laisser tourner au ralenti. Accélérer à fond pour vérifier que le moteur passe du ralenti au régime maximum en douceur.

ATTENTION

Régler la vis de réglage du ralenti pour ne pas faire tourner les lames au démarrage.

En cas de problème du carburateur, consulter votre revendeur.



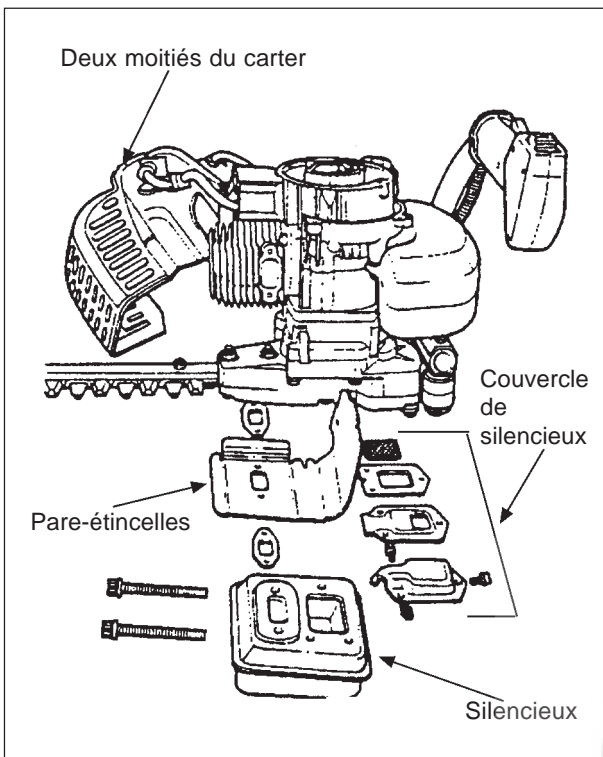
NETTOYAGE DES AILETTES DE CYLINDRE

(Contrôle périodique)

1. Retirez soigneusement le carter et nettoyez les ailettes.
2. Remontez le carter.

REMARQUE

L'encrassement des ailettes gêne le refroidissement du moteur.



NETTOYAGE DU SILENCIEUX ET DE L'ORIFICE D'ÉCHAPPEMENT

(Contrôle périodique)

1. Retirez soigneusement les deux moitiés du carter.
2. Retirez et démontez le silencieux.
3. Enlevez les dépôts sur l'orifice d'échappement du cylindre et le silencieux.

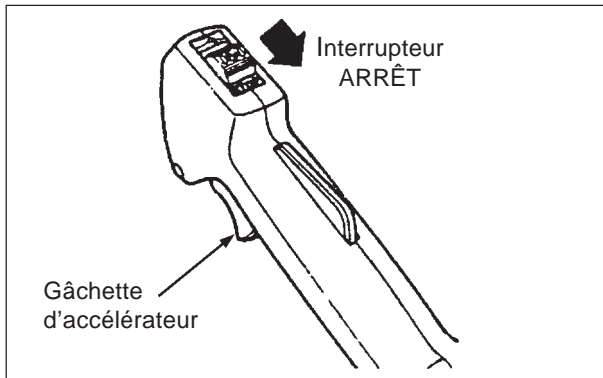
REMARQUE

Évitez de rayer le cylindre ou le piston pendant le nettoyage de l'orifice d'échappement du cylindre.

REMISAGE

REMISAGE DE LONGUE DUREE

(Plus de 30 jours)

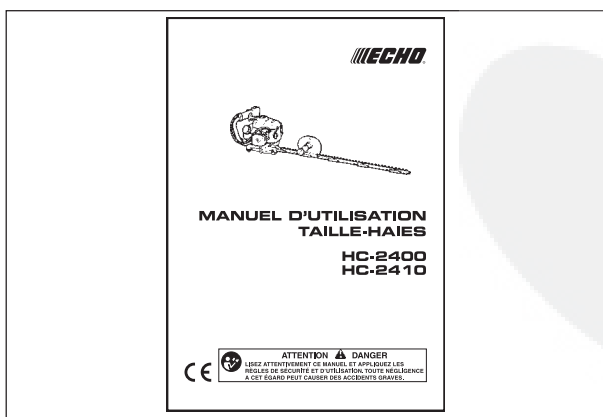


ATTENTION DANGER

NE RANGEZ PAS DANS UN LOCAL OÙ LES VAPEURS D'ESSENCE PEUVENT S'ACCUMULER OU ÊTRE EXPOSÉES À UNE FLAMME OU À DES ÉTINCELLES.

Ne rangez pas votre machine pendant une longue période (30 jours ou plus) sans prendre les mesures de protection requises, en particulier ce qui suit :

1. Rangez la machine dans un endroit sec et non poussiéreux où les enfants et de toute personne n'ont pas accès.
2. Mettez l'interrupteur à la position d'arrêt.
3. Nettoyez l'extérieur en enlevant toute la graisse, l'huile, les saletés et les débris.
4. Effectuez toutes les tâches périodiques de graissage et d'entretien.
5. Serrez toutes les vis et les écrous.
6. Faites une vidange complète du réservoir de carburant et tirez à plusieurs reprises sur le lanceur pour vider le carburateur.
7. Retirez la bougie et versez par le trou de bougie dans le cylindre une demi-cuillerée d'huile fraîche et propre pour moteur 2 temps.
 - A. Placez un tissu propre sur le trou de bougie.
 - B. Tirez 2 à 3 fois la poignée lanceur pour répartir l'huile dans le moteur.
 - C. Repérez la position du piston à travers le trou de bougie. Tirez lentement sur la poignée de lanceur jusqu'à ce que le piston atteigne le haut de sa course et laissez-le à cette position.
8. Remontez la bougie (ne raccordez pas le câble d'allumage).
9. Huiler abondamment les forets pour les empêcher de rouiller.



REMARQUE

- Gardez ce manuel pour vous y référer par la suite.
- Si ce Manuel d'Utilisation est devenu inutilisable ou en cas de perte, veuillez en acheter un nouveau auprès de votre marchand-réparateur ECHO.
- En cas de location de machine, prière de la louer tout en confiant bien à la personne locataire ce Manuel d'Utilisation, qui contient des explications et instructions dont l'observation est importante.
- En cas transfert du produit à un nouveau propriétaire, prière de bien veiller à remettre également le Manuel d'Utilisation.

CARACTÉRISTIQUES

		HC-2400	HC-2410
Masse :			
Machine, réservoir vide	kg	6,1	6,6
Machine, réservoir plein	kg	6,4	6,9
Volume :			
Réservoir de carburant	L	0,50	
Organe de coupe :		Double action, single denture	
Type			
Longueur	mm	752	1.000
Pas	mm	35	
Hauteur	mm	23	
Rapport de vitesse et graissage :		Réduction 5,1 et graisse lithium bonne qualité	
Dimensions externes :			
longueur × largeur × hauteur	mm	1.062 × 240 × 210	1.310 × 240 × 210
Moteur :		Monocylindre à 2 temps refroidi par air	
Type			
Cylindrée	mL (cm ³)	23,6	
Puissance maximum au frein mesurée (Selon ISO 8893)	kW	0,63	
Régime moteur à la puissance maximum	r/min	7.000	
Régime moteur maximum recommandé	r/min	10.500	
Régime de ralenti recommandé	r/min	3.000	
Régime en début d'entraînement de lame	r/min	4.000	
Carburateur		Modèle à diaphragme	
Allumage		Magnéto volant - système CDI	
Bougie d'allumage		CHAMPION RCJ-7Y	
Lanceur		A rappel automatique	
Embrayage		Centrifuge automatique	
Carburant :		Super sans plomb 95 (exclusivement). N'utilisez pas de carburant contenant de l'alcool à brûler ou plus de 10 % d'alcool éthylique.	
Huile		Huile spéciale pour moteur 2 temps refroidis par air. Une huile moteur deux temps conforme à la norme ISO-L-EGD (ISO/CD 13738), JASO FC et l'huile deux temps ECHO Premium 50 : 1.	
Pourcentage		50 : 1 (2 %)	
Consommation à la puissance maximum	L / h	0,56	
Consommation spécifiée à la puissance maximum	g/(kW•h)	748	
Niveau de pression acoustique : (ISO 22868) LpAav =	dB(A)	91	97
Niveau de puissance acoustique garanti : (2000/14/CE) LWA =	dB(A)	106	111
Vibrations : (ISO/DIS 10517)			
Ralenti	m/s ²	5,4	11,1
Moteur emballé	m/s ²	12,4	12,7

DÉCLARATION "CE" DE CONFORMITÉ

Le fabricant soussigné:

KIORITZ CORPORATION
7-2 SUEHIROCHO 1-CHOME
OHME CITY ; TOKYO 198-8711
JAPON

déclare que la machine neuve désignée ci-après:

TAILLE-HAIES PORTATIF A MOTEUR THERMIQUE

Marque : **ECHO**
Type : **HC-2400**
HC-2410

est conforme:

- * aux dispositions relatives à l'application de la Directive **98/37/CEE (1998)** (utilisation de la norme harmonisée **ISO 10517 (EN 774)**)
- * aux dispositions relatives à l'application de la Directive **89/336/CEE** (utilisation des normes harmonisées **EN 50081-1, EN 50082-1, EN 55014 et EN 55022**)
- * aux dispositions relatives à l'application de la Directive **2002/88/CE**
- * aux dispositions relatives à l'application de la Directive **2000/14/CE**
Conformité évaluée selon la procédure de **Contrôle Interne de la Production (ANNEXE V)**

		HC-2400	HC-2410
Niveau de puissance acoustique mesuré	dB(A)	103	108
Niveau de puissance acoustique garanti	dB(A)	106	111

Fait à Tokyo
le 1er Décembre 2005

KIORITZ CORPORATION



F. AIYAMA, DIRECTEUR GENERAL

F



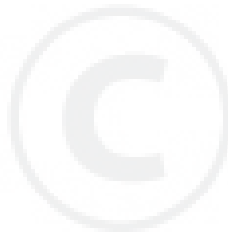
KIORITZ CORPORATION

7-2 SUEHIROCHO 1-CHOME, OHME, TOKYO 198-8711, JAPON
Téléphone: 81-428-32-6118. Télécopieur: 81-428-32-6145.

IMPORTATEUR EXCLUSIF:

Etablissements P.P.K.
Z.I. du Chemin Vert 10-16 rue de l'Angoumois
95100-Argenteuil
France
Téléphone 01-34-11-50-50 Télécopieur 01-39-81-68-58
RCS PONTOISE B 572 231 066

ECHO®



X753-001 74 3
X753 224-4803

© 2004  **KIORITZ CORPORATION**

IMPRIME AU JAPON
0512Bk 1108 ES