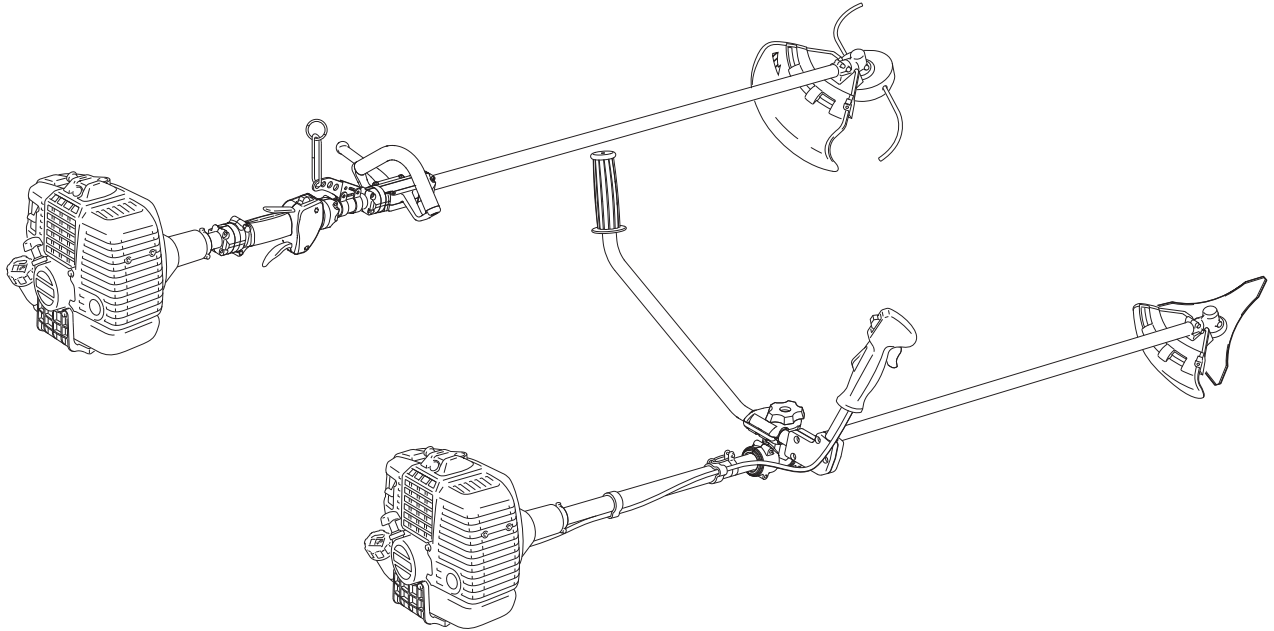




NL NEDERLANDS
(Oorspronkelijke instructies)



BEDIENINGSHANDLEIDING

SRM-410ES

WAARSCHUWING



LEES DE INSTRUCTIES AANDACHTIG DOOR EN VOLG DE
REGELS VOOR VEILIG GEBRUIK.
HET NIET OPVOLGEN VAN DEZE INSTRUCTIES EN REGELS
KAN ERNSTIG LETSEL TOT GEVOLG HEBBEN.



Belangrijke informatie

Lees de bedieningshandleiding voordat u het product gaat gebruiken.

○ Juist gebruik van dit product

- ♦ ECHO grastrimmers/bosmaaiers zijn krachtige lichtgewichtmachines met een benzinemotor, ontworpen om op moeilijk bereikbare plaatsen onkruid te verwijderen, gras te maaien en kreupelhout te zagen.
- ♦ Gebruik deze machine niet voor andere dan de hiervoor genoemde doeleinden.

○ Gebruikers van het product

- ♦ U dient dit product niet te gebruiken voordat u de bedieningshandleiding goed hebt gelezen en de inhoud ervan hebt begrepen.
- ♦ Dit product mag niet door iemand worden gebruikt die de bedieningshandleiding niet goed heeft gelezen, die een verkoudheid heeft, vermoeid is of anderszins in een slechte fysieke conditie is. Ook kinderen mogen dit product niet gebruiken.
- ♦ Houd er rekening mee dat de gebruiker verantwoordelijk is voor ongevallen van of gevaren voor andere personen of hun eigendommen.

○ Over uw bedieningshandleiding

- ♦ In deze handleiding vindt u de benodigde informatie voor de montage, de bediening en het onderhoud van uw product. Lees deze aandachtig en zorg ervoor dat u de inhoud begrijpt.
- ♦ Bewaar de handleiding altijd op een gemakkelijk bereikbare plaats.
- ♦ Indien u de bedieningshandleiding hebt verloren of deze onleesbaar is geworden, schaf dan een nieuw exemplaar aan bij uw ECHO-DEALER.
- ♦ De eenheden die worden gebruikt in deze handleiding zijn SI-eenheden (International System of Units). De cijfers tussen haakjes zijn referentiewaarden en er kan, in enkele gevallen, sprake zijn van kleine omrekenfouten.

○ Uitlenen en overdragen van uw product

- ♦ Indien u het product dat beschreven staat in deze handleiding uitleent aan een derde, zorgt u er dan voor dat de persoon die het product leent en ermee zal werken ook de handleiding ontvangt. Indien u dit product overhandigt aan een derde, voeg er dan de bedieningshandleiding bij.

○ Vragen

- ♦ Neem contact met uw ECHO-DEALER voor meer informatie over het product, de aankoop van verbruiksmaterialen, reparaties en andere soortgelijke vragen.

○ Kennisgevingen

- ♦ Wijzigingen van de inhoud van deze handleiding bij upgrades van het product zonder voorafgaande kennisgeving zijn voorbehouden. Sommige gebruikte illustraties kunnen verschillen van het product om de uitleg te verduidelijken.
- ♦ Dit product vereist de montage van enkele onderdelen.
- ♦ Raadpleeg uw ECHO-DEALER in het geval van onduidelijkheden of problemen.

Fabrikant:

YAMABIKO CORPORATION

7-2 SUEHIROCHO 1-CHOME, OHME, TOKIO 198-8760, JAPAN

Geautoriseerde vertegenwoordiger in Europa:

Atlantic Bridge Limited

Atlantic House, PO Box 4800, Earley, Reading RG5 4GB, Verenigd Koninkrijk

Veilig gebruik van uw product.....	4
Waarschuwingsmededelingen.....	4
Overige aanduidingen	4
Symbolen.....	4
Plaats waar een veiligheidssticker is bevestigd.....	6
Omgaan met brandstof.....	7
Gebruik van de motor	8
Omgaan met het product.....	9
Paklijst	15
Beschrijving	17
Voordat u begint	19
Montage.....	19
Uitbalanceren	26
Brandstof voorbereiden	27
Motorbediening	28
De motor starten.....	28
De motor stoppen	30
Maaien	31
Basismaaiwerk bij gebruik van de nylondraadkop.....	31
Regels voor veilige bediening bij metalen snijblad	33
Vorzorgsmaatregelen die in acht moeten worden genomen tijdens de werkzaamheden.....	35
Onderhoud en verzorging	37
Onderhoudsrichtlijnen.....	37
Onderhoud en verzorging.....	37
Opslag	43
Opbergen gedurende langere perioden (langer dan 30 dagen)	43
Specificaties.....	44
Conformiteitsverklaring	45



Veilig gebruik van uw product

Lees dit hoofdstuk nauwkeurig voordat u het product gaat gebruiken.


○ De voorzorgsmaatregelen die in dit hoofdstuk beschreven worden, bevatten belangrijke veiligheidsinformatie. Neem deze in acht.

○ U dient ook de voorzorgsmaatregelen te lezen die in de handleiding zelf staan.

Tekst gevolgd door een [diamond mark] beschrijft de mogelijk consequenties van het niet naleven van de voorzorgsmaatregelen.

Waarschuingsmededelingen

Situaties waarbij er een risico voor fysiek letsel voor de gebruiker en andere personen bestaat, worden in deze handleiding en op het product zelf door de volgende waarschuingsmededelingen aangeduid. Lees en volg zorgvuldig de regels voor een veilig gebruik.

 GEVAAR	 WAARSCHUWING	 LET OP!
Dit symbool in combinatie met het woord " GEVAAR " vestigt de aandacht op handelingen of omstandigheden die ernstig lichamelijk letsel of de dood tot gevolg kunnen hebben.	Dit symbool in combinatie met het woord " WAARSCHUWING " vestigt de aandacht op handelingen of omstandigheden die ernstig lichamelijk letsel of de dood tot gevolg kunnen hebben.	" LET OP " geeft aan dat er een potentieel gevaarlijke situatie is, die wanneer die niet wordt vermeden, licht tot matig lichamelijk letsel tot gevolg kan hebben.




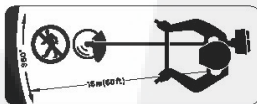




Overige aanduidingen

Naast waarschuingsmededelingen worden in deze handleiding de volgende verklarende symbolen gebruikt:



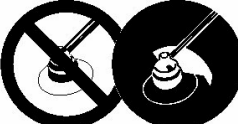








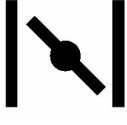



	Het pictogram met een cirkel en een schuine streep geeft aan dat hetgeen wordt getoond, verboden is.	OPMERKING	BELANGRIJK
		Deze ingesloten boodschap bevat tips voor gebruik, verzorging en onderhoud van het product..	Omkaderde tekst met het woord " BELANGRIJK " bevat belangrijke informatie over het gebruik, de controle, het onderhoud en de opslag van het product dat beschreven staat in deze handleiding.

Symbolen

In deze handleiding en op het product zelf worden diverse verklarende symbolen gebruikt. Zorg ervoor dat u volledig begrijpt wat elk symbool betekent.

Symboolvorm	Symboolbeschrijving / toepassing	Symboolvorm	Symboolbeschrijving / toepassing
	Lees de bedieningshandleiding aandachtig door		De maximumsnelheid van de as van het maaiaccesoire in t/min
	Draag oog-, gehoor- en hoofdbescherming		Bewaar een afstand van 15 meter ten opzichte van omstanders
	Draag voetbescherming en handschoenen		Benzine- en oliemengsel
	Noodstop		Opvoerpomp (starten)

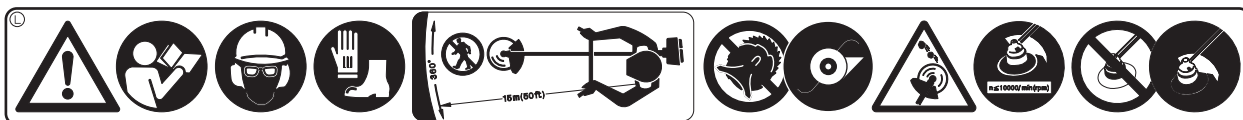
Veilig gebruik van uw product

Symboolvorm	Symboolbeschrijving / toepassing	Symboolvorm	Symboolbeschrijving / toepassing
	Waarschuwing! Gelanceerde voorwerpen!	L	Carburateurafstelling - Laagtoerentalmengsel
	Waarschuwing, zwenkt zijwaarts uit	H	Carburateurafstelling - Hoogtoerentalmengsel
	Gebruik zonder beschermkap niet toegestaan.	T	Carburateurafstelling - Stationair toerental
	Gebruik van metalen snijbladen is niet toegestaan.		U-handgreep
	Gebruik van een nylondraadkop is niet toegestaan		Rondhandgreep
	Gebruik het product niet op plaatsen met een slechte ventilatie		Pas op voor plaatsen met hoge temperatuur
	Pas op voor vuur		Gegarandeerd geluidsvermogeniveau
	Positie "Koude start" van chokehendel (choke dicht)		Positie "In bedrijf" van chokehendel (choke open)
	Pas op voor elektrische schokken		Motor starten

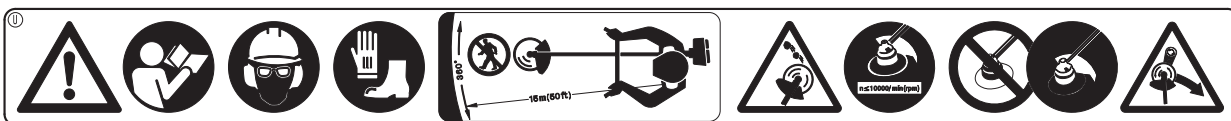
Veilig gebruik van uw product

Plaats waar een veiligheidssticker is bevestigd

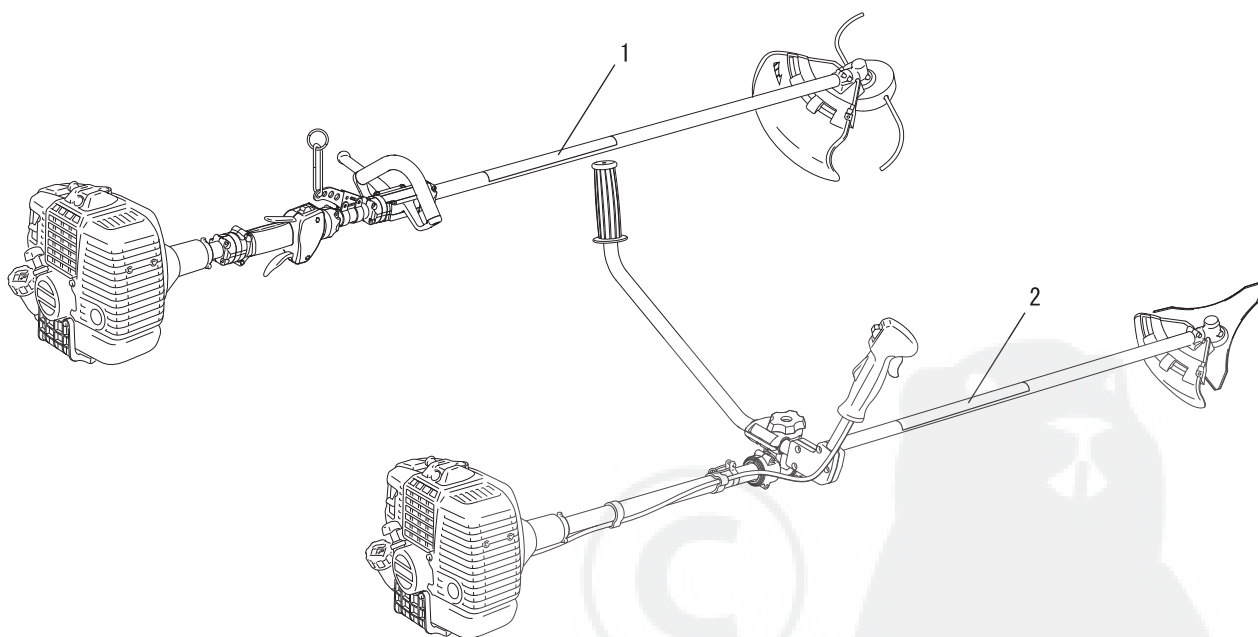
- De veiligheidssticker, zoals hieronder getoond, is bevestigd aan de producten die in deze handleiding beschreven staan. Zorg ervoor dat u begrijpt wat de sticker betekent voordat u het product gaat gebruiken.
- Indien de sticker onleesbaar wordt door slijtage of beschadiging, of de sticker heeft losgelaten en is verloren, schaf dan een vervangende sticker bij uw ECHO-DEALER aan en bevestig de sticker op de plaats die in de onderstaande illustratie wordt getoond. Zorg ervoor dat de sticker altijd leesbaar is.



1. Veiligheidssticker (onderdeelnummer X505-000140)



2. Veiligheidssticker (onderdeelnummer 890617-43130)



Veilig gebruik van uw product

Omggaan met brandstof

GEVAAR

Blijf altijd uit de buurt van vuur als u brandstof bijvult.

Brandstof is licht ontvlambaar en kan door een verkeerde omgang ermee tot brand leiden. Wees uiterst voorzichtig bij het mengen, opslaan of omgaan met brandstof, om ernstig letsel te voorkomen. Neem de volgende instructies in acht.

- Roken en open vuur is verboden bij het bijvullen van brandstof.
- Niet bijvullen als de motor nog warm is of nog draait.
- ◆ Als u dat doet, kan de brandstof ontbranden en brand veroorzaken, wat brandwonden tot gevolg kan hebben.



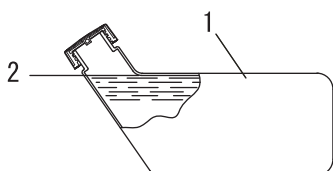
Het reservoir en de vulplaats

- Gebruik een goedgekeurd brandstofreservoir.
- De brandstoftanks/blikken kunnen onder druk staan. Draai brandstoftankdoppen altijd langzaam los zodat het drukverschil geleidelijk wordt opgeheven.
- VUL GEEN brandstof bij in een afgesloten ruimte. Vul de brandstoftank ALTIJD in de buitenlucht en op onbegroeide grond.

Gemorste brandstof kan brand veroorzaken

Neem bij het bijvullen van brandstof de volgende voorzorgsmaatregelen in acht:

- Vul de tank niet tot aan de vulopening. Houd de brandstof op het voorgeschreven niveau (tot aan de onderzijde van de vulhals van de brandstoftank).
- Dep eventuele overgelopen of gemorste brandstof op.
- Draai de brandstofdop na het vullen goed dicht.
- ◆ Gemorste brandstof kan brand en brandwonden veroorzaken als deze ontbrandt.

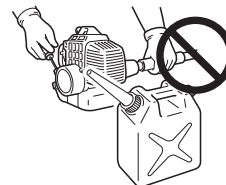


- 1. Brandstoftank
- 2. Onderzijde vulhals

Start de motor niet op de plaats waar u brandstof hebt bijgevuld

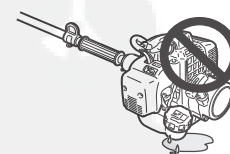
- Start de motor niet op de plaats waar u het bijvullen van de brandstof hebt uitgevoerd. Ga ten minste 3 meter van de plaats staan waar u de brandstof hebt bijgevuld voordat u de motor start.

- ◆ Brandstof die tijdens het bijvullen is gemorst, kan brand veroorzaken indien deze ontbrandt.



Gelekte brandstof kan brand veroorzaken

- Controleer of er geen lekkages zijn rondom de brandstofvulbuis, het rubber of de dop nadat brandstof is bijgevuld.
- Indien u lekkende of uitlopende brandstof waarneemt, dient u onmiddellijk met het gebruik van het product te stoppen en contact op te nemen met uw dealer om de machine te laten repareren.
- ◆ Brandstoflekken kunnen brand veroorzaken.



Veilig gebruik van uw product

Gebruik van de motor

WAARSCHUWING

De motor starten

Neem bij het starten van de motor extra aandachtig de volgende voorzorgsmaatregelen in acht:

- Controleer de machine op loszittende moeren en bouten
- Controleer of er geen brandstoflekken zijn
- Plaats het product op een vlakke, goed geventileerde plaats
- Zorg voor genoeg ruimte rondom het product en laat geen personen of dieren toe in de buurt van het product
- Start de motor met de handgastrekker in de stationairstand
- Houd het product stevig tegen de grond als u de motor start
- ◆ Niet naleven van de voorzorgsmaatregelen kan een ongeval of letsel veroorzaken, of zelfs tot dodelijk letsel leiden.

Als de motor is gestart, dient u te controleren of er abnormale trillingen of geluiden zijn

- Controleer of er abnormale trillingen of geluiden zijn als de motor is gestart. Gebruik het product niet als u abnormale trillingen of geluiden waarneemt. Neem contact op met uw dealer om de machine te laten repareren.
- ◆ Ongevallen waarbij onderdelen losraken en vallen, kunnen verwondingen of ernstig letsel veroorzaken.

Geen hete onderdelen of onderdelen die onder hoge spanning staan aanraken wanneer het product in bedrijf is

Raak de volgende hete onderdelen of onderdelen die onder hoge spanning staan niet aan terwijl het product in bedrijf is of kort nadat het product is gestopt.

- Geluiddemper, bougie, haakse overbrenging en andere hete onderdelen
- ◆ U kunt zich branden als u een heet onderdeel aanraakt.
- Bougie, bougiekabel en andere onderdelen onder hoge spanning
- ◆ U kunt een elektrische schok krijgen als u onderdelen die onder hoge spanning staan, aanraakt terwijl het product in bedrijf is.



Veiligheid heeft de hoogste prioriteit in geval van vuur of rookontwikkeling

- Indien er vuur uit de motor komt of uit een andere plaats dan de uitlaatopening, breng dan altijd eerst uzelf in veiligheid.
- Werp met een schop zand of gelijksoortig materiaal op het vuur om te voorkomen dat het zich verspreidt, of blus het met een brandblusser.
- ◆ Een paniecreactie kan ertoe leiden dat de brand zich uitbreidt en er grotere schade ontstaat.



Uitlaatdampen zijn giftig

- De uitlaatdampen van de motor bevatten giftige gassen. Gebruik dit product niet in afgesloten of andere slecht geventileerde ruimtes.
- ◆ De uitlaatdampen kunnen vergiftiging veroorzaken.



Schakel de motor uit als u het product controleert of onderhoudt

Neem de volgende voorzorgsmaatregelen in acht als u het product controleert of onderhoudt na gebruik:

- Schakel de motor uit en probeer niet het product te controleren of te onderhouden voordat de motor is afgekoeld
- ◆ U kunt zich branden.
- Verwijder de bougiekap voordat u controle- of onderhoudswerkzaamheden uitvoert
- ◆ Als het product onverwacht start, kan dit een ongeval veroorzaken.

Bougie controleren

Neem de volgende voorzorgsmaatregelen in acht wanneer u de bougie controleert.

- Indien de elektroden of klemmen zijn versleten, of als de keramiek barsten vertoont, vervang deze dan door nieuwe onderdelen.
- De vonktest (om te controleren of de bougie voor ontsteking zorgt) moet door uw dealer worden uitgevoerd.
- De vonktest mag niet in de buurt van het bougiegat worden uitgevoerd.
- De vonktest mag niet worden uitgevoerd op plaatsen waar brandstof gemorst is of zich ontvlambare gassen bevinden.
- U mag de metalen delen van de bougie niet aanraken
- ◆ De bougie kan brand veroorzaken of u een elektrische schok geven.



Veilig gebruik van uw product

Omgaan met het product Algemene voorzorgsmaatregelen

WAARSCHUWING

Bedieningshandleiding

- Lees aandachtig de bedieningshandleiding voordat u het product gaat gebruiken om er zeker van te zijn dat u het product correct bedient.
- ◆ Anders kan een ongeval of ernstig letsel het gevolg zijn.



Gebruik dit product niet voor andere dan de hiervoor genoemde doeleinden.

- U mag het product niet gebruiken voor doeleinden anders dan die beschreven in de bedieningshandleiding.
- ◆ Anders zou dit tot een ongeval of ernstig letsel kunnen leiden.

Wijzigingen van het product zijn niet toegestaan

- U mag het product niet wijzigen.
- ◆ Anders zou dit tot een ongeval of ernstig letsel kunnen leiden. Alle defecten die voortvloeien uit een wijziging van het product worden niet gedekt door de garantie van de fabrikant.

Gebruik het product niet zonder dat het is gecontroleerd en onderhouden.

- U dient het product niet te onderhouden wanneer het niet is gecontroleerd en onderhouden. Zorg u er altijd voor dat het product regelmatig wordt gecontroleerd en onderhouden.
- ◆ Anders kan een ongeval of ernstig letsel het gevolg zijn.

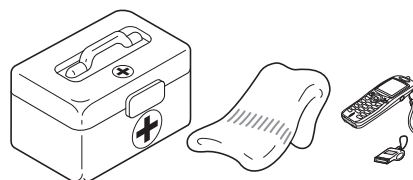
Uitlenen en overdragen van uw product

- Indien u het product dat beschreven staat in deze handleiding uitleent aan een derde, zorg u dan voor dat de persoon die het product leent ook de handleiding ontvangt.
- Indien u dit product overhandigt aan een derde, voeg er dan de bedieningshandleiding bij.
- ◆ Anders kan een ongeval of ernstig letsel het gevolg zijn.

Voorbereid zijn in geval van een verwonding

Zorg ervoor dat u bent voorbereid in het onwaarschijnlijke geval van een ongeval of verwonding

- EHBO-doos
- Windsels en zwachtels (om eventuele bloedingen te stoppen)
- Fluit of mobiele telefoon (om hulp in te roepen)
- ◆ Indien u geen eerste hulp kunt uitvoeren of hulp van anderen kunt vragen kan de verwonding verslechteren.



Veilig gebruik van uw product

Voorzorgsmaatregelen voor gebruik

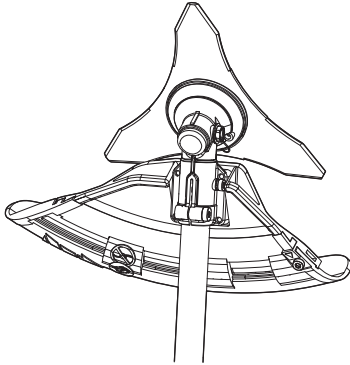
GEVAAR

Het product niet gebruiken wanneer het snijblad op het stationaire toerental draait

- U dient het product niet te gebruiken wanneer het snijblad draait en de handgastrekker van de grastrimmer in de stand voor stationair toerental staat.
- ◆ Anders zou dit tot een ongeval of ernstig letsel kunnen leiden.

De beschermkap niet verwijderen

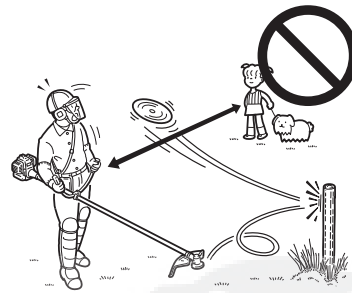
- Gebruik het product niet wanneer de beschermkap niet is aangebracht.
- ◆ Objecten die kunnen afketsen van het snijblad, kunnen tot een ongeval of ernstig letsel leiden.



Het gebied binnen een straal van 15 m geldt als gevaarzone

Het gebied binnen een straal van 15 m geldt als gevaarzone. Neem bij gebruik van het product de volgende voorzorgsmaatregelen in acht.

- Laat geen kinderen en andere personen of dieren in de gevaarzone toe.
- Wanneer een andere persoon binnen de gevaarzone komt, schakel dan de motor uit om de rotatie van het snijblad te stoppen.
- Wanneer u de gebruiker benadert, waarschuw hem dan door van buiten de gevaarzone twijgjes in zijn richting te werpen en overtuig u ervan dat de motor is uitgeschakeld en dat het snijblad niet langer draait.
- Als er meerdere personen met het product werken, moet bepaald worden hoe zij met elkaar moeten communiceren en moeten zij op een afstand van ten minste 15 m van elkaar werken
- ◆ Objecten die van het snijblad afketsen, en aanraking van het snijblad kunnen blindheid of een dodelijk ongeval veroorzaken.



Veilig gebruik van uw product

⚠ WAARSCHUWING

Gebruikers van het product

Het product mag niet gebruikt worden door:

- vermoeide mensen
- mensen die alcohol hebben gedronken
- mensen die medicijnen gebruiken
- zwangere vrouwen
- mensen met een slechte fysieke conditie
- mensen die de bedieningshandleiding niet hebben gelezen
- kinderen
- ◆ Niet opvolgen van deze instructies kan een ongeval tot gevolg hebben.



Omgeving voor gebruik en bediening

- Gebruik het product niet op plaatsen waar u gemakkelijk kunt vallen, zoals op steile hellingen of ondergrond na regenval.
- Gebruik het product niet 's avonds of op donkere plaatsen met een slecht zicht.
- Wanneer u het product op een licht hellend terrein gebruikt, werk dan met vlakke bewegingen en volg de contour van het terrein.
- ◆ Als u valt of uitglijdt, of het product niet correct bedient, kan dit ernstig letsel tot gevolg hebben.
- Voor uw eigen gezondheid en voor een veilige en comfortabele werkprocedure, dient u de machine te gebruiken binnen een temperatuurbereik van de buitenlucht van -5 °C tot 40 °C .
- ◆ Niet opvolgen van deze instructies kan schade voor de gezondheid tot gevolg hebben.

Motor uitschakelen als u zich verplaatst

- Wanneer u zich in de onderstaande situaties verplaatst, schakel dan de motor uit en overtuig u ervan dat het snijblad niet langer draait, breng vervolgens de snijbladbescherming aan en draai de geluiddemper in een richting van u af.
- Verplaatsen naar de plaats waar u de werkzaamheden wilt verrichten
 - Verplaatsen naar een andere locatie tijdens het verrichten van de werkzaamheden
 - De plaats verlaten waar u de werkzaamheden hebt verricht
 - ◆ Het niet opvolgen van deze instructies kan brandwonden of ernstig letsel tot gevolg hebben.
 - Indien u het product met de auto transporteert, maak dan de brandstoftank leeg, breng de snijbladbescherming aan en zet het product stevig vast om verschuiven te voorkomen.
 - ◆ Rijden met de auto terwijl de brandstoftank van de grastrimmer is gevuld, kan brand tot gevolg hebben.

Trillingen en kou

Het vermoeden bestaat dat een aandoening genaamd Fenomeen van Raynaud, die van invloed is op de vingers van bepaalde personen, wordt veroorzaakt door blootstelling aan trillingen en kou. Blootstelling aan trillingen en kou kan een tintelend en branderig gevoel veroorzaken, waardoor de vingers bleek en gevoelloos worden. De volgende voorzorgsmaatregelen worden ten zeerste aangeraden omdat niet bekend is bij welke mate van blootstelling de verschijnselen optreden.

- Houd uw lichaam warm; met name hoofd en nek, voeten en enkels, en handen en polsen.
- Zorg voor een goede doorbloeding door tijdens regelmatige werkonderbrekingen krachtige armbewegingen te maken en door niet te roken.
- Beperk het aantal uren dat u met de machine werkt. Probeer elke dag een aantal werkzaamheden te verrichten waarbij u niet hoeft te werken met de trimmer of andere handbediende apparatuur.
- Hebt u last van pijnlijke, rode en opgezwollen vingers, gevolgd door verbleken en gevoelloosheid van de vingers, raadpleeg dan een arts alvorens u zich opnieuw blootstelt aan kou en trillingen.
- ◆ Niet opvolgen van deze instructies kan schade voor de gezondheid tot gevolg hebben.

RSI-aandoeningen (herhalingsoverbelasting)

Het vermoeden bestaat dat overbelasting van de spieren en pezen in de vingers, handen, armen en schouders kan leiden tot irritatie, zwellingen, gevoelloosheid, slaphed en extreme pijn in de zojuist genoemde lichaamsdelen. Bepaalde herhalende handbewegingen zorgen voor een hoger risico van het ontwikkelen van herhalingsoverbelasting (RSI). Doe het volgende om de kans op RSI te verkleinen:

- Vermijd het gebruik van uw pols in gebogen, uitgestrekte of verdraaide positie.
- Neem regelmatig een pauze om herhaling tot een minimum te beperken en om de handen te laten rusten. Verminder de snelheid en de kracht waarmee u herhalingsbewegingen maakt.
- Doe oefeningen om de hand- en armspieren te verstevigen.
- Raadpleeg een arts indien u last hebt van een tintelend gevoel, gevoelloosheid of pijn in vingers, handen, polsen en armen. Hoe eerder RSI wordt vastgesteld, des te beter kunnen permanente zenuw- en spierbeschadigingen worden voorkomen.
- ◆ Niet opvolgen van deze instructies kan schade voor de gezondheid tot gevolg hebben.

Juiste instructie

Zorg dat niemand de machine gebruikt zonder de juiste instructies en een veiligheidsuitrusting

Zorg dat u precies weet hoe de machine wordt bediend en gebruikt.

Weet hoe u de machine moet stoppen en de motor moet afzetten.

Zorg dat u weet hoe een machine snel van het harnas kan worden losgemaakt.

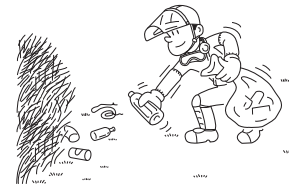
Zorg dat niemand de machine gebruikt zonder de juiste instructies.

Veilig gebruik van uw product

⚠ WAARSCHUWING

Vreemde voorwerpen en obstakels van het terrein verwijderen voordat u met het product gaat werken

- Controleer, voordat u met de werkzaamheden begint, het terrein waar u gaat werken en verwijder eventuele steentjes en lege blikjes die van het maaiaccessoire kunnen afketsen, alsmede stukjes touw of draad die zich om het maaiaccessoire kunnen wikkelen.
- ◆ Er kan een ongeval of ernstig letsel veroorzaakt worden als vreemde voorwerpen van het maaiaccessoire afketsen of als draad of ander materiaal dat zich om het product gewonden heeft, weggeslingerd wordt.



Het maaiaccessoire niet omhooghouden wanneer u met het product werkt

- Houd het maaiaccessoire niet omhoog wanneer u met het product werkt. U moet niet werken met het maaiaccessoire hoger dan kniehoogte geheven.
- ◆ Wanneer het maaiaccessoire hoger dan kniehoogte wordt geheven, bevindt het rotatievlak zich dicht bij het gelaat en ieder voorwerp dat van het maaiaccessoire wordt weggeslingerd, kan een ongeval of ernstig letsel veroorzaken.

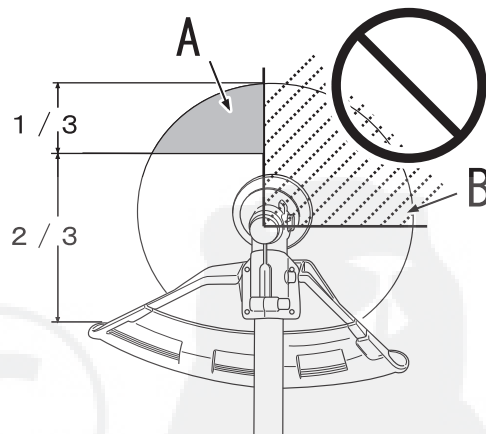
De motor onmiddellijk uitschakelen als er iets verkeerd gaat

Schakel in de volgende situaties de motor onmiddellijk uit en overtuig u ervan dat het maaiaccessoire gestopt is, voordat u onderdelen van het product gaat controleren. Vervang alle beschadigde onderdelen.

- Wanneer het maaiaccessoire tijdens het werk een steen, boom, paal of ander soortgelijk obstakel raakt.
- Wanneer het product plotseling abnormaal begint te trillen.
- ◆ Het blijven gebruiken van defecte onderdelen kan een ongeval of ernstig letsel tot gevolg hebben.

Terugslag

- Het fenomeen dat optreedt wanneer het snijblad in contact komt met een boom, paal, steen of ander hard object terwijl het met hoge snelheid draait en reageert door krachtig en bliksemsnel terug te springen, wordt terugslag genoemd.
- Terugslag kan ertoe leiden dat u de controle over het product verliest en is bijzonder gevaarlijk.
- Met name wanneer het snijbladkwart rechtsvoor (B) een struik of soortgelijk object raakt, zal het snijblad de machine plotseling achterwaarts naar rechts laten schieten.
- Maai niet van links naar rechts, om terugslag te voorkomen. Let er goed op dat het snijblad geen harde objecten raakt.
- Zorg er tijdens het maaien voor dat het object dat u maait niet verder reikt dan 1/3 van de linker voorzijde het snijblad (A).
- ◆ Anders kan letsel of een dodelijk ongeval het gevolg zijn.



Veilig gebruik van uw product

Voorzorgsmaatregelen met betrekking tot het maaiaccessoire

GEVAAR

Stop de motor altijd indien het maaiaccessoire geblokkeerd raakt. Probeer het voorwerp dat de blokkering veroorzaakt niet te verwijderen terwijl de motor loopt. Wanneer een blokkering wordt verholpen en het maaiaccessoire plotseling start, kan dit ernstig letsel tot gevolg hebben.

1. Bij een metalen snijblad

WAARSCHUWING

De juiste snijbladen gebruiken

- Gebruik een metalen snijblad altijd met een machine met U-handgreep en met de juiste bescherming.
- Onjuist gebruik van de snijbladen kan leiden tot ernstig letsel. Lees alle veiligheidsinstructies die in deze handleiding worden beschreven en volg ze op.
- Gebruik alleen maaiaccessoires die zijn aanbevolen door YAMABIKO CORPORATION.
- Het type snijblad dat gebruikt wordt moet overeenkomen met het type en de grootte van het materiaal dat u wilt maaien. Een ongeschikt of bot snijblad kan zeer ernstig letsel veroorzaken. Snijbladen moeten scherp zijn. Botte snijbladen verhogen de kans op terugslag en letsel aan uzelf en omstanders.
 - ◆ Plastic/nylon gras/onkruidsnijbladen mogen gebruikt worden daar waar de nylondraadkop wordt gebruikt. Gebruik dit snijblad niet voor zwaar onkruid of kreupelhout.
 - ◆ Het snijblad met 3 snijvlakken is speciaal ontworpen voor het maaien van onkruid en gras. Vermijd letsel als gevolg van een terugslag of bladbreuk en gebruik het snijblad met 3 snijvlakken niet voor struiken of bomen.
 - ◆ 8-tands onkruid/grassnijblad is ontworpen voor gras, tuinafval en dichtbegroeid onkruid. Gebruik dit snijblad niet voor keupelhout of zware, houtachtige begroeiing, 19 mm diameter of groter.
 - ◆ 80-tands bosmaaiblad is ontworpen voor het snijden van kreupelhout en houtachtige begroeiing tot aan 13 mm diameter.
 - ◆ 22-tands rooiblad is ontworpen voor dicht struikgewas en jonge boompjes tot een diameter van 64 mm.

Snijblad vóór gebruik inspecteren

Tijdens werkzaamheden kunnen delen van een gebarsten metalen snijblad wegschieten. Inspecteer metalen snijbladen vóór elk gebruik op barsten. Verwijder gebarsten snijbladen, ongeacht de grootte van de barst. Gebarsten snijbladen kunnen het gevolg zijn van verkeerd gebruik of onjuist slijpen.

- ◆ Beschadigde of gebarsten snijbladen kunnen ongevallen en ernstig letsel veroorzaken.

Reactiekrachten

Zorg dat u de duwende en trekkende reactiekrachten en de in deze handleiding beschreven terugslag begrijpt en hoe deze krachten het evenwicht tijdens het werken met een machine kunnen beïnvloeden.

- ◆ Anders kan letsel of een dodelijk ongeval het gevolg zijn.

Veilig gebruik van uw product

2. Met nylondraadkop

WAARSCHUWING

Gebruik het juiste maaiaccessoire

- Onjuist gebruik van het maaiaccessoire kan leiden tot ernstig letsel. Lees alle veiligheidsinstructies die in deze handleiding worden beschreven en volg ze op.
- Gebruik alleen maaiaccessoires die zijn aanbevolen door YAMABIKO CORPORATION.
- Gebruik alleen een nylondraadkop. Gebruik nooit een metalen snijblad.
 - ◆ Anders kan een ongeval of ernstig letsel het gevolg zijn.
- Wanneer er zich na het afstellen van de lengte van de nylondraad te veel nylondraad achter het afsnijmes bevindt, kan het draad eraf schieten zodra de nylondraadkop begint te roteren.
 - ◆ Dit kan een ongeval of letsel veroorzaken.

Niet in de buurt van auto's of voetgangers maaien

Wees uitermate voorzichtig wanneer u op open plekken en gravel maait, omdat de draad kleine steentjes met hoge snelheden kan wegschieten. De beschermkap op de machine kan geen voorwerpen tegenhouden die tegen harde oppervlakken schieten of afketsen.

- ◆ Anders kan een ongeval of ernstig letsel het gevolg zijn.

Vermijd draden

Trim nooit in gebieden waar het omheiningsdraad kapot is. Verwijder het kapotte draad of neem ruim afstand van het gebied. Draag een geschikte veiligheidsuitrusting. Vermijd maaihandelingen wanneer u niet kunt zien wat er door het maaiaccessoire wordt gemaaid.

- ◆ Anders kan een ongeval of ernstig letsel het gevolg zijn.

LET OP!

Gebruik alleen flexibel, niet-metalen draad dat door de YAMABIKO CORPORATION wordt aanbevolen.

Beschermende uitrusting

WAARSCHUWING

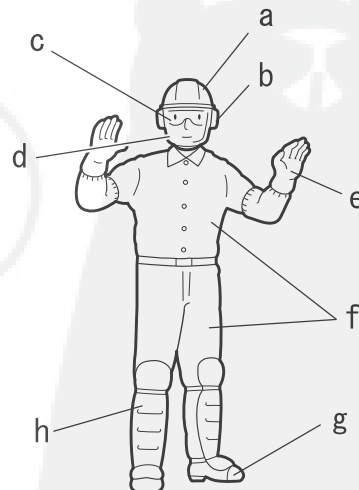
Beschermende uitrusting dragen

Draag altijd de volgende beschermende uitrusting wanneer u met de grastrimmer werkt.

- a **Hoofdbescherming (helm):** Beschermt het hoofd
 - b **Oorbeschermers of oordoppen:** Beschermen het gehoor
 - c **Veiligheidsbril:** Beschermt de ogen
 - d **Gelaatsscherm:** Beschermt het gelaat
 - e **Veiligheidshandschoenen:** Beschermen de handen tegen kou en trillingen
 - f **Passende werkkleding (lange mouwen, lange broek):** Beschermt het lichaam
 - g **Stevige antislipplaaizen (met veiligheidsneus) of anti-slipshoenen (met veiligheidsneus):** Beschermen de voeten
 - h **Scheenbescherming:** Beschermt de benen
- ◆ Niet naleven van de voorzorgsmaatregelen kan oog- of gehoorbeschadiging of ander ernstig letsel tot gevolg hebben.

Gebruik indien nodig de onderstaand vermelde veiligheidsuitrusting.

- **Mondkap:** Beschermt de ademhalingsorganen
- **Bijennet:** Beschermt tegen aanvallen van bijen



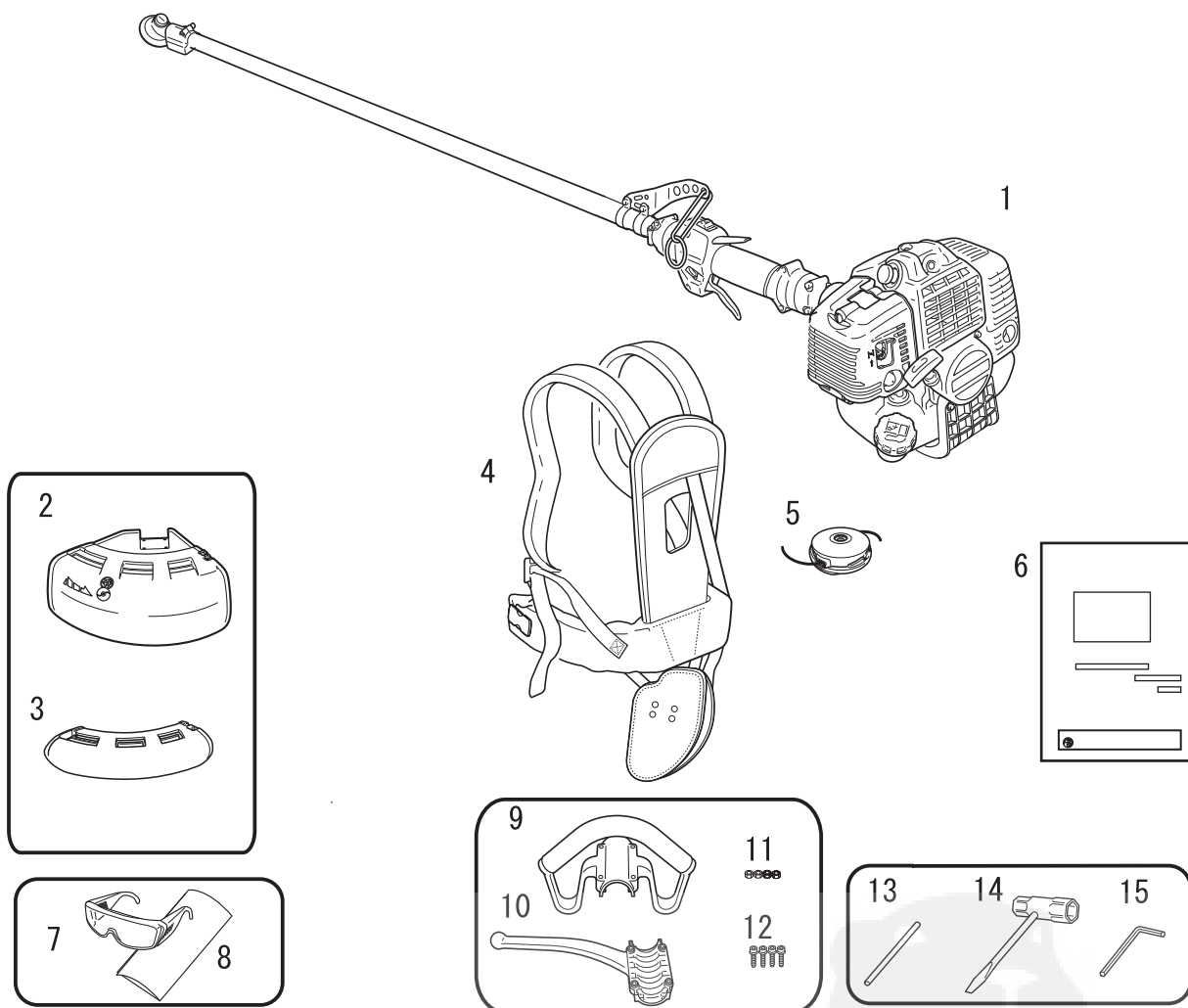
Beschermende kleding dragen

Draag geen stropdassen, sieraden of losse kleding die door de machine kunnen worden gegrepen. Draag geen schoeisel zonder neus (slippers, sandalen etc.), loop niet blootsvoets of met blote benen. In bepaalde situaties kan de totale bescherming van gezicht en hoofd noodzakelijk zijn. Voor zwaar bosmaaien met een metalen snijblad dient u het gebruik van een zaagbroek of beenkappen met ingebouwde bescherming te overwegen.

◆ Niet naleven van de voorzorgsmaatregelen kan oog- of gehoorbeschadiging of ander ernstig letsel tot gevolg hebben.



- ♦ De volgende onderdelen zijn apart verpakt in de doos.
- ♦ Als u de doos hebt uitgepakt, dient u de onderdelen te controleren.
- ♦ Neem contact op met uw ECHO-DEALER indien er iets ontbreekt of defect is.

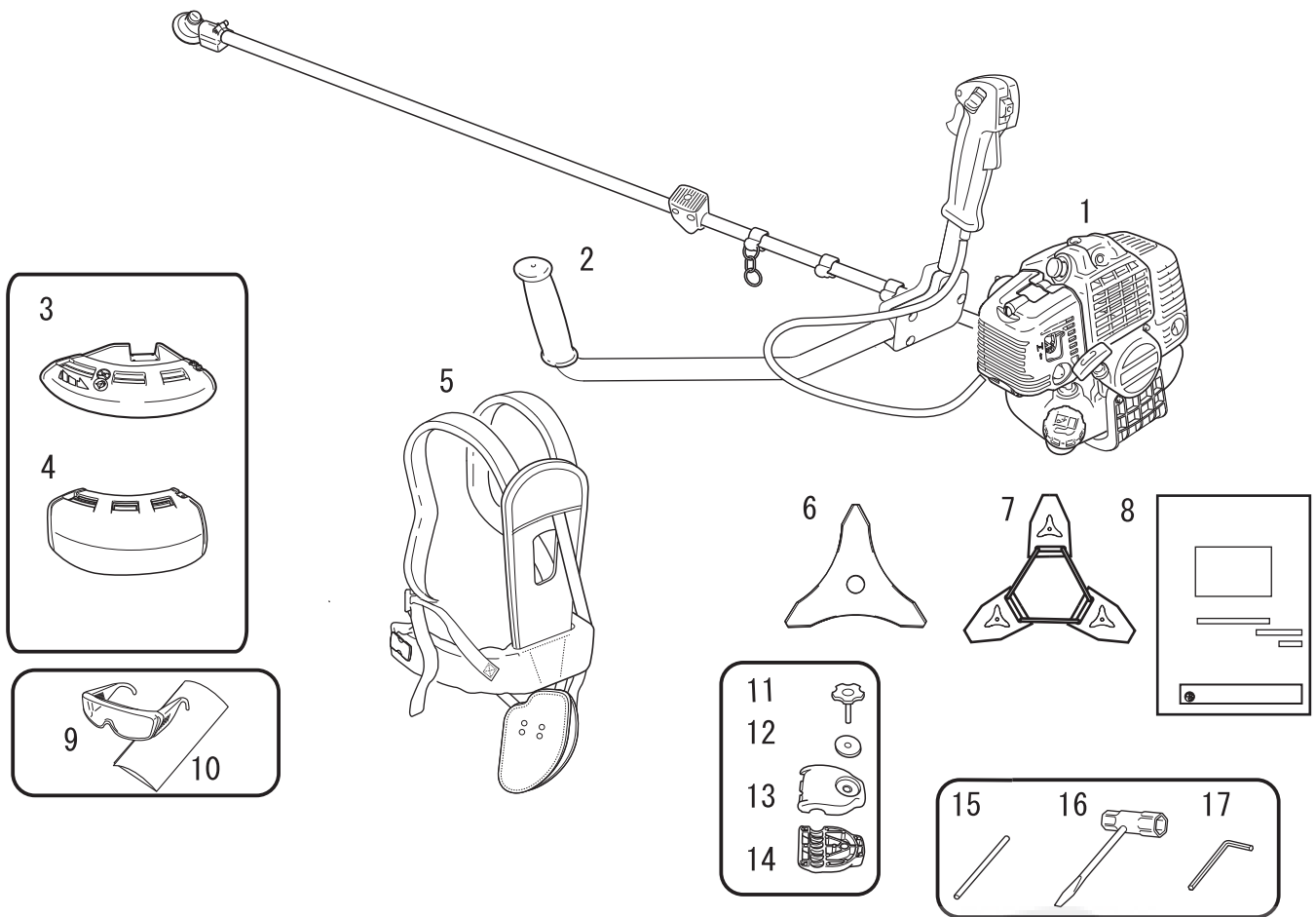


1. Motor en asbuis
2. Beschermkap (voor nylondraadkop)
3. Beschermkap (voor metalen snijblad)
4. Schouderharnas
5. Nylondraadkop
6. Bedieningshandleiding
7. Veiligheidsbril (conform ANSI Z 87.1)
8. Waarschuwingslabel

9. Rondhandgreep
10. Beugel rondhandgreep
11. Moer
12. Schroef M5×35
13. Borgpen
14. Dopsleutel
15. Inbussleutel

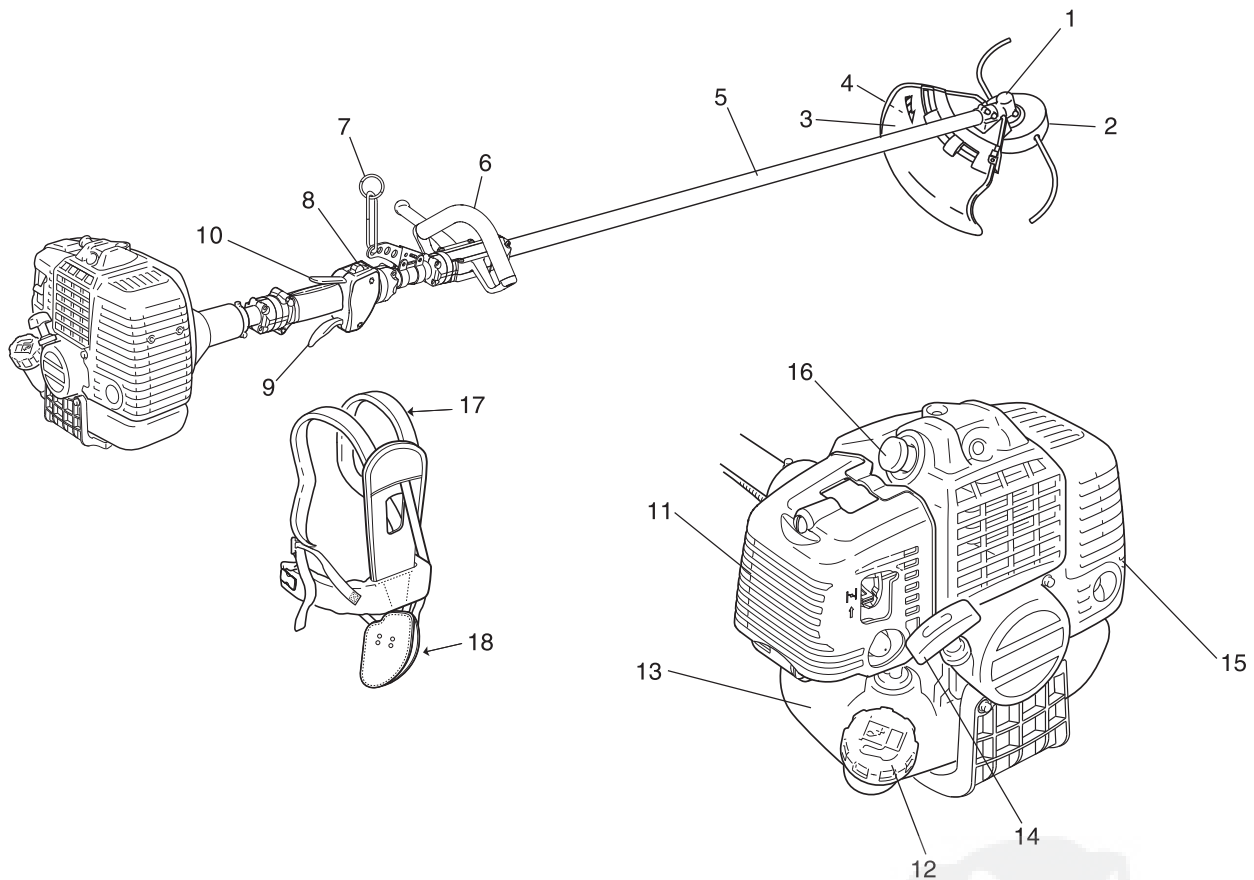
Paklijst

- ♦ De volgende onderdelen zijn apart verpakt in de doos.
- ♦ Als u de doos hebt uitgepakt, dient u de onderdelen te controleren.
- ♦ Neem contact op met uw ECHO-DEALER indien er iets ontbreekt of defect is.



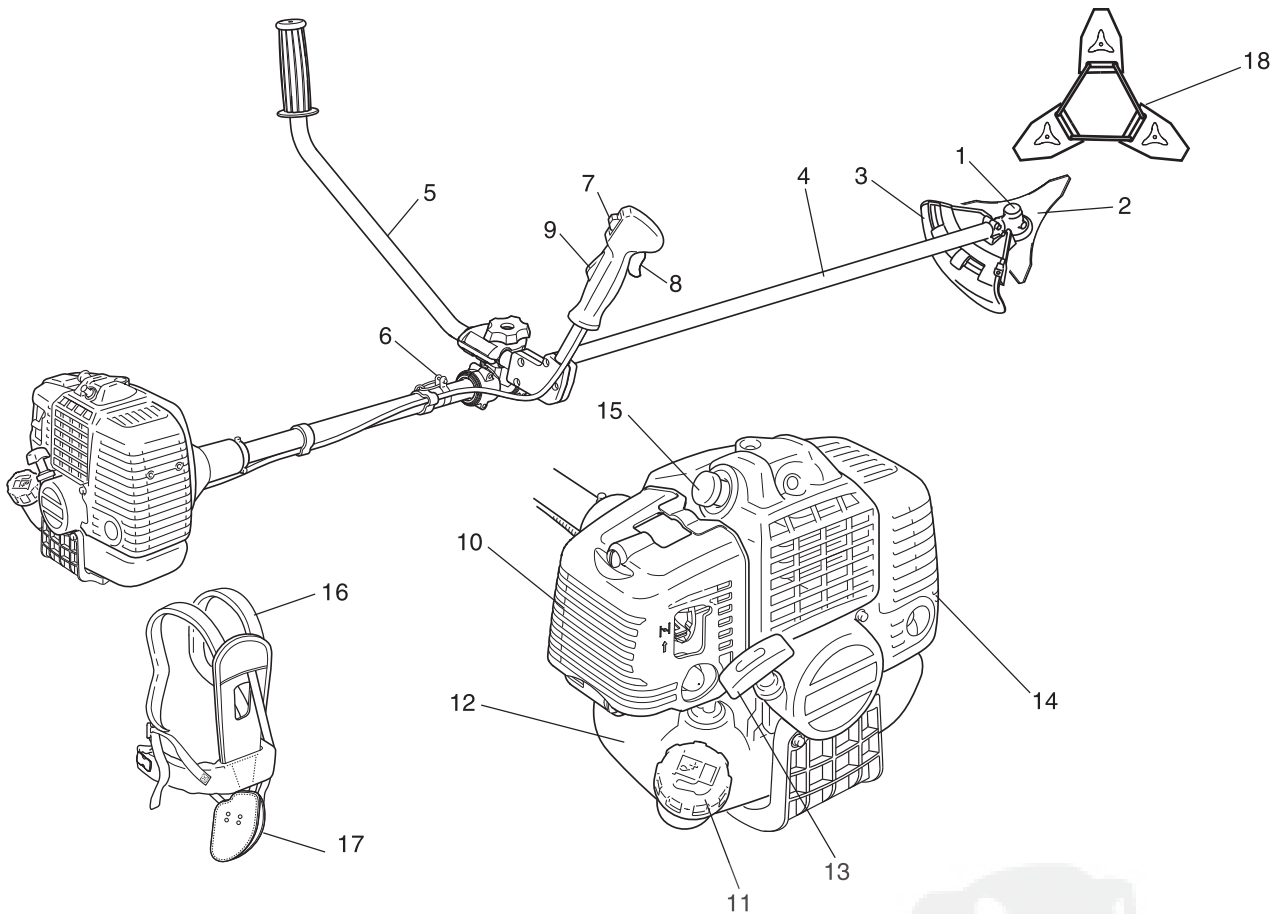
1. Motor en asbuis
2. U-handgreep
3. Beschermkap (voor metalen snijblad)
4. Beschermkap (voor nylondraadkop)
5. Schouderharnas
6. Snijblad met 3 snijvlakken
7. Snijbladbescherming
8. Bedieningshandleiding
9. Veiligheidsbril (conform ANSI Z 87.1)

10. Waarschuwinglabel
11. Handgreepmontagebout
12. Sluitring
13. Hanggreepmontagebeugel (bovenste)
14. Hanggreepmontagebeugel (onderste)
15. Borgpen
16. Dopsleutel
17. Inbussleutel



1. **Haakse overbrenging** Voorzien van twee tandwielen om de hoek van de roterende as te veranderen.
2. **Maaiaccessoire** Nylondraadkop voor het maaien van gras en onkruid.
3. **Beschermkap** Voorziening waarmee de gebruiker wordt beschermd tegen onvoorziene contact met de snijkop en gelanceerde voorwerpen.
4. **Afsnijmes** Snij hiermee de nylondraad door om de draadlengte aan te passen aan het desbetreffende zwad.
5. **Asbuis** Deel van de machine dat de behuizing voor de krachtoverbrengingsas vormt.
6. **Rondhandgreep** Lichtgewicht, geschikt voor de trimmer met nylondraad.
7. **Ophangpunt** Voorziening waaraan het harnas kan worden vastgehaakt.
8. **Ontstekingschakelaar** "Schuifschakelaar" aan de bovenzijde van de behuizing van de handgastrekker; schuif de schakelaar naar voren in de RUN-stand en naar achteren in de STOP-stand.
9. **Handgastrekker** Wordt door de vinger van de gebruiker geactiveerd om het motortoerental te regelen.
10. **Handgastrekkerblokkering** Blokkeert de handgastrekker in de stationaire stand totdat u met uw rechterhand een stevige grip hebt om de handgreep.
11. **Luchtfilterdeksel** Dekt het luchtfilter af.
12. **Brandstoftankdop** Voor het afsluiten van de brandstoftank.
13. **Brandstoftank** Bevat brandstof en een brandstoffilter.
14. **Starthendel** Trek aan de hendel om de motor te starten.
15. **Geluidemperkap** Dekt de geluidemper af, zodat de gebruiker het hete oppervlak van de geluidemper niet kan aanraken.
16. **Bougie**
17. **Schouderharnas** Verstelbare riemen om de machine aan op te hangen.
18. **Heupsteun** Om de heupen/benen en kleding te beschermen.

Beschrijving



1. **Haakse overbrenging** Voorzien van twee tandwielen om de hoek van de roterende as te veranderen.
2. **Maaiaccessoire** Snijsblad met 3 snijvlakken voor het maaien van gras, tuinafval en onkruid.
3. **Beschermkap** Voorziening waarmee de gebruiker wordt beschermd tegen onvoorzien contact met de snijkop en gelanceerde voorwerpen.
4. **Asbuis** Deel van de machine dat de behuizing voor de krachtoverbrengingsas vormt.
5. **U-vormige handgreep** Heeft dezelfde configuratie als een fietsstuur om de kracht die nodig is voor het werken met de machine te verminderen in vergelijking met een rondhandgreep.
6. **Ophangpunt** Voorziening waaraan het harnas kan worden vastgehaakt.
7. **Ontstekingsschakelaar** "Schuifschakelaar" aan de bovenzijde van de behuizing van de handgastrekker; schuif de schakelaar omhoog in de RUN-stand en omlaag in de STOP-stand.
8. **Handgastrekker** Wordt door de vinger van de gebruiker geactiveerd om het motortoerental te regelen.
9. **Handgastrekkerblokkering** Blokkeert de handgastrekker in de stationaire stand totdat u met uw rechterhand een stevige grip hebt om de handgreep.
10. **Luchtfilterdeksel** Dekt het luchtfilter af.
11. **Brandstoftankdop** Voor het afsluiten van de brandstoftank.
12. **Brandstoftank** Bevat brandstof en een brandstoffilter.
13. **Starthendel** Trek aan de hendel om de motor te starten.
14. **Geluidemperkap** Dekt de geluidemper af, zodat de gebruiker het hete oppervlak van de geluidemper niet kan aanraken.
15. **Bougie**
16. **Schouderharnas** Verstelbare riemen om de machine aan op te hangen.
17. **Heupsteun** Om de heupen/benen en kleding te beschermen.
18. **Snijsbladbescherming** Gebruik tijdens het vervoeren van de machine de juiste beschermkap voor het metalen snijblad.

Montage

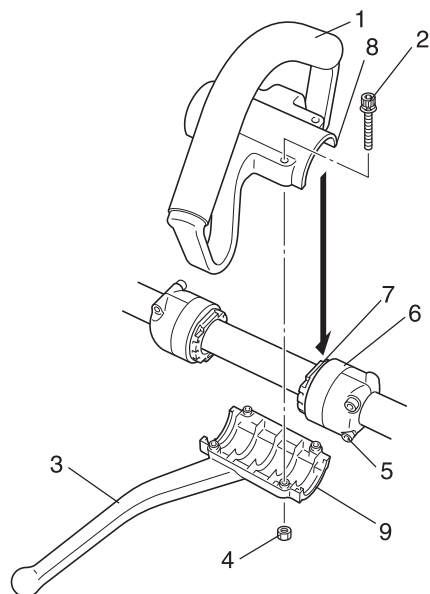
WAARSCHUWING

Lees de bedieningshandleiding aandachtig door om ervoor te zorgen dat u het product correct monteert.

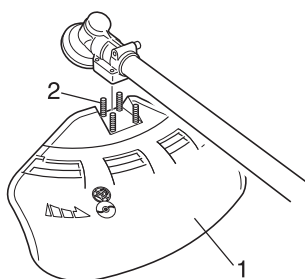
◆ Gebruik van een product dat niet correct is gemonteerd, kan tot een ongeval of ernstig letsel leiden.



Versie met rondhandgreep



- | | |
|-------------------------|----------------------------------|
| 1. Rondhandgreep | 6. Kussen |
| 2. Schroef M5×35 | 7. Uitsparingen in kussen |
| 3. Beugel rondhandgreep | 8. Uitsteeksels van lushandgreep |
| 4. Moer | 9. Uitsteeksels van beugel |
| 5. Schroef M5×25 | |



- | | |
|----------------|---------|
| 1. Beschermkap | 2. Bout |
|----------------|---------|

Rondhandgreep

Monteer de rondhandgreep en de beugel op de aandrijfas-eenheid.

Monteer de uitsteeksels van de lushandgreep en de beugel in de betreffende uitsparingen in het kussen, zorg ervoor dat ze goed in elkaar grijpen en maak dan de schroeven vast (M5x35).

Draai de bouten (M5x25) los en zet de handgreep in een stand waarmee gemakkelijk kan worden gewerkt. Na het afstellen draait u de bouten (M5x25) weer stevig vast om de handgreep vast te zetten.

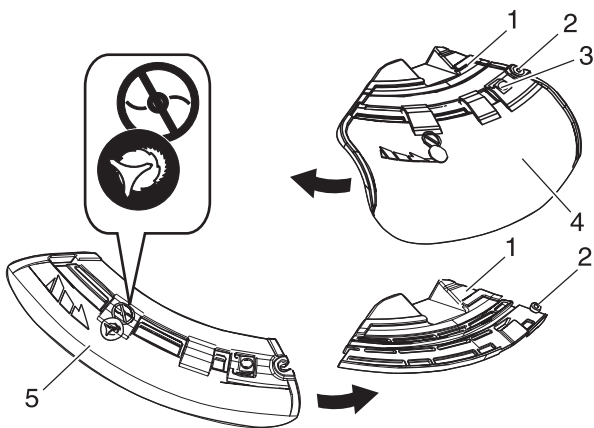
LET OP!

○ Monteer de handgreep zodanig dat er geen veiligheidsstickers worden afgedekt.

Beschermkap monteren

Plaats beschermkap op het bevestigingsdeel van de haakse overbrenging en draai 4 bouten vast.

Voordat u begint

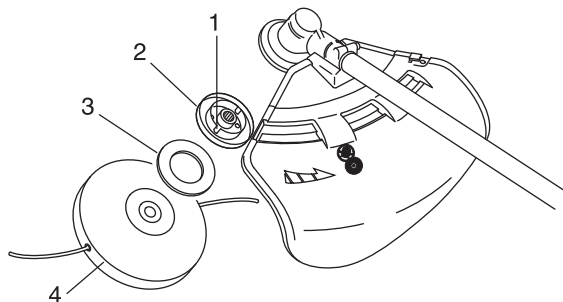


- 1. Beugel
- 2. Bout
- 3. Knop
- 4. Beschermkap (voor nylondraadkop)
- 5. Beschermkap (voor metalen snijblad)

Methode voor wisselen beschermkap

Er zijn twee soorten beschermkappen: één wordt alleen voor een nylondraadkop gebruikt en de andere alleen voor een metalen snijblad. Wanneer u een metalen snijblad gebruikt, dient u de beschermkap voor metalen snijbladen te gebruiken.

Draai de bout aan de rechterkant van de beugel helemaal los om de beschermkap te verschuiven. De bout zelf kan niet uit de beugel verwijderd worden. Schuif, terwijl u op de knop drukt, de beschermkap naar links en verwijder deze. Plaats de beschermkap van het andere type in de sleuf en schuif de kap naar rechts totdat hij niet meer verder kan. Zorg dat u de bout weer vastdraait.



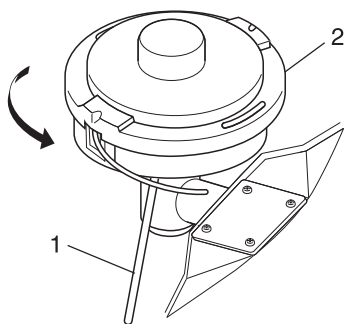
- 1. Bevestigingsgleuf voor snijbladklem
- 2. Snijbladklem
- 3. Sluistring
- 4. Nylondraadkop

Nylondraadkop monteren

⚠ LET OP!

- Gebruik alleen flexibel, niet-metalen draad dat door de YAMABIKO CORPORATION wordt aanbevolen.
- Draai de uitgaande as stevig vast met daartoe geschikt gereedschap om te voorkomen dat de uitgaande as gaat roteren wanneer de nylondraadkop wordt bevestigd.

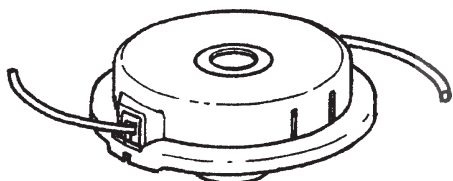
Plaats de borgpen in een gat aan de rechterzijde van de haakse overbrenging en druk tegelijkertijd de klemveer krachtig naar links. Plaats de borgpen verder in de bevestigingsgleuf van de snijbladklem om de uitgaande as vast te zetten.



- 1. Borgpen
- 2. Nylondraadkop

Schroef de nylondraadkop (linksom) op de as tot de kop stevig vastzit. Verwijder de borgpen.

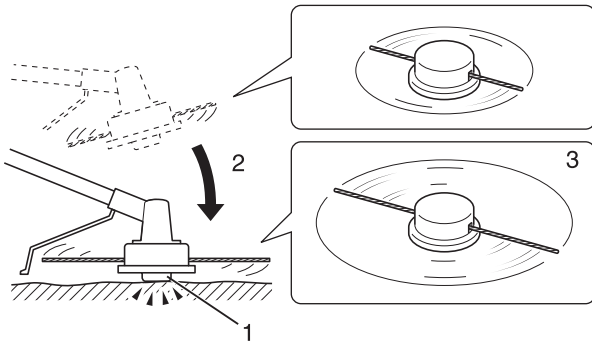
DS-5



Nylondraadkop

Type: DS-5
Schroefdraad: Linkse schroefdraad M10 x spoed 1,25

Voordat u begint



1. Drukknop
2. Tik zacht met de knop op het grondoppervlak

3. De nylondraad komt naar buiten

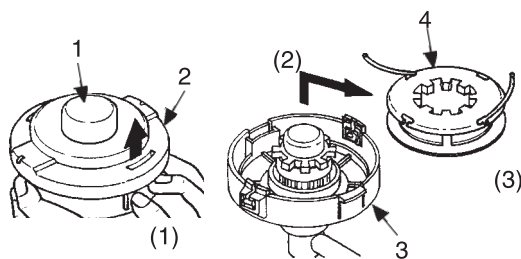
Nylondraad afstellen

- ♦ Verzeker u ervan dat er binnen een straal van 15 m geen omstanders zijn en let goed op voorwerpen in de omgeving voor u de machine in werking stelt.
- ♦ Laat de nylondraadkop niet sneller roteren dan 10000 t/min.
- ♦ Zorg dat de nylondraadkop geen harde vreemde voorwerpen raakt zoals stenen, beton, boomstronken en flessen, etc.
- ♦ Druk de drukknoop van de spoel licht tegen het grondoppervlak bij een rotatiesnelheid van minder dan 4500 t/min wanneer u het nylondraad vrij laat komen.
- ♦ Het afsnijmes op de beschermkap stelt het snijzwad automatisch in door de nylondraden in gelijke stukken te snijden zodra het accessoire begint te roteren.
- ♦ Wanneer u met een kleiner snijzwad werkt dan de maximumlengte, snijdt u twee nylondraden in gelijke lengtes door.

Nylondraad vervangen

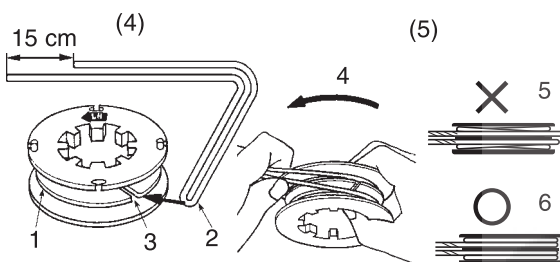
⚠ GEVAAR

Schakel de motor van de trimmer helemaal uit en overtuig u ervan dat de nylondraadkop niet meer roteert, voordat u de vervangingsprocedure begint.



1. Drukknop van spoel
2. Deksel

3. Behuizing
4. Spoel

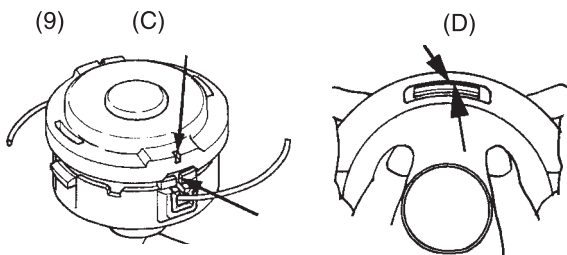
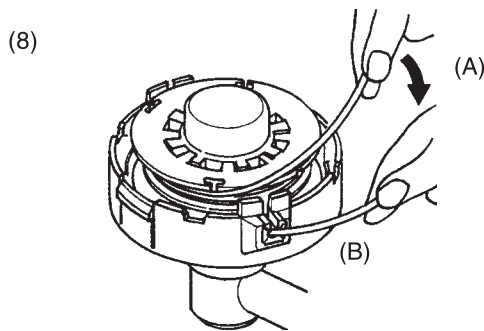
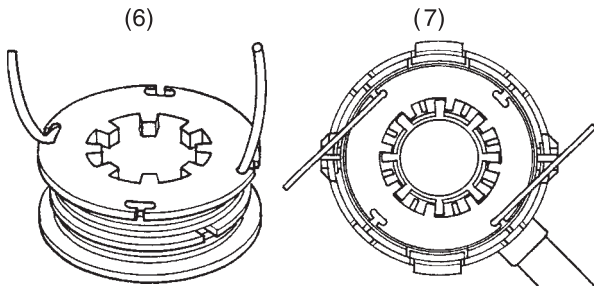


1. Tussenafdeling
2. Gebogen deel
3. Inkeping nylondraad

4. Wickelrichting voor de draad
5. Is de draad te los opgewikkeld, dan kan deze losraken.
6. Wickel de draad stevig in de daarvoor bedoelde groef.

1. Druk de "klempallen" (op twee plaatsen) naar binnen en til het deksel op om het te verwijderen. Het is eenvoudiger om ze één voor één te verwijderen.
2. Verwijder de spoel.
3. Als de hoeveelheid nylondraad op de spoel bijna op is, verwijder dan de resterende draad van de spoel en wikkel aan de hand van de stappen (4) en volgde de nieuwe draad op de spoel. Wanneer de draad op de spoel gesmolten is en vastzit, verwijder dan de gehele draad terwijl u het gesmolten en vastzittende deel eraf haalt. Wikkel de verwijderde draad opnieuw op de spoel volgens de stappen (4) en volgende.
4. Buig de draad op 15 cm vanaf het midden van de gehele lengte en haak het gebogen gedeelte in de inkeping van de tussenafdeling.
5. Wikkel de draad stevig in de groef van de spoel en volg daarbij de wikkeldrichting van de draad LH (linksom).

Voordat u begint

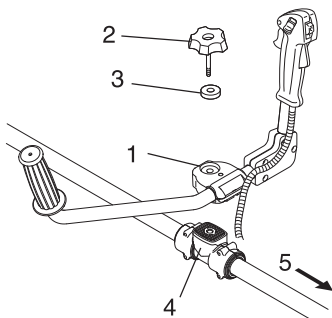


6. Wanneer de draad tot aan het einde is opgewikkeld, haakt u beide uiteinden in de betreffende inkeping in de spoel om de draad voorzichtig vast te zetten. Zorg dat er ongeveer 10 cm draad per inkeping blijft uitsteken.
7. Breng de spoel aan in de behuizing waarbij de gemarkeerde zijde zichtbaar is.
8. Trek de draad uit de behuizing. (A) Verwijder de draad uit de betreffende inkeping op de spoel en (B) haal de draad door de groef van de betreffende opening.
9. Bevestig het deksel op de behuizing. (C) Lijn de openingen van het deksel uit met de uitsparing van de behuizing en (D) druk de pallen van de behuizing in de betreffende vensters van het deksel totdat de pallen stevig in de vensters zijn bevestigd.

⚠ GEVAAR

Zorg dat alle buitenste randen van de behuizingspallen zich bijna volledig naar de buitenste randen van het respectieve venster van het deksel uitspreiden. Worden de pallen te los bevestigd, dan kunnen onderdelen van het deksel of de machine wegschieten als de snijkop wordt gedraaid. Dit is gevaarlijk.

Versie met U-vormige handgreep



1. Hangreepmontagebeugel (bovenste)
2. Handgreepmontagebout (8 mm)
3. Sluistring
4. Hangreepmontagebeugel (onderste)
5. Naar motor

U-handgreep

Plaats de bovenste montagebeugel voor de handgreep in de onderste montagebeugel en zet de handgreep vast door de montagebout (8 mm) licht aan te draaien.

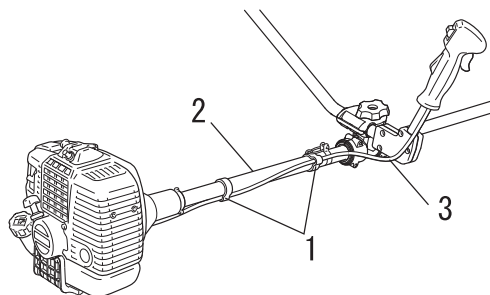
Stel de schuine stand van de handgreep bij tot u een stand bereikt waar u goed mee kunt werken. Draai de montagebout (8 mm) vervolgens stevig vast.

⚠ LET OP!

- Monteer de handgreep zodanig dat er geen veiligheidsstickers worden afgedekt.

Voordat u begint

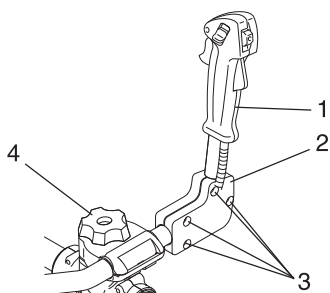
Om het losraken van de gaskabel te voorkomen dient u deze te bevestigen aan de asbuis (op 2 plaatsen) met kabelklemmen.



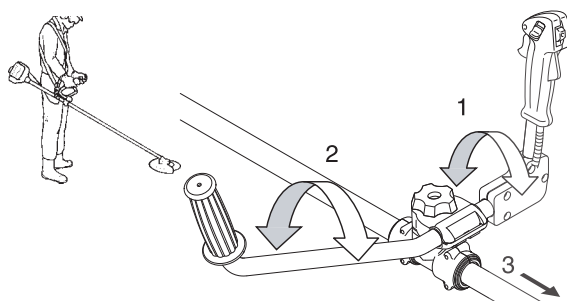
- 1. Draadklemmen
- 2. Asbuis
- 3. Handgaskabel

Afstellen U-handgreep

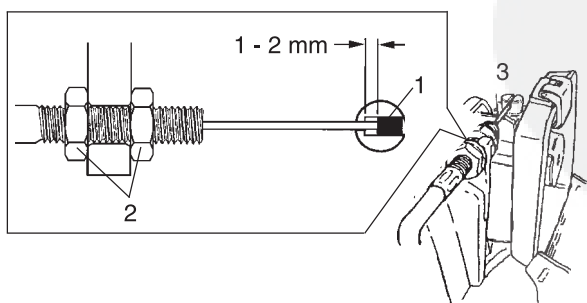
Draai de 4 montagebouten los van de rechterhandgreep en de handgreepmontagebout (8 mm).



- 1. Rechter U-handgreep
- 2. Montagebout rechter handgreep
- 3. Montagebout rechter handgreep
- 4. Handgreepmontagebout (8 mm)



- 1. Afstellen van de hoek van de rechter handgreep (voorwaarts/achterwaarts)
- 2. Afstellen van de hoek van de linker handgreep (voorwaarts/achterwaarts).
- 3. Naar motor



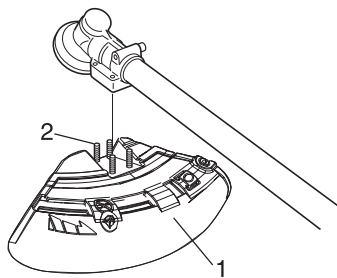
- 1. Draadeinde
- 2. Moeren
- 3. Carburateur

Stel elke hoek van de rechter en de linker handgreep af in een correcte positie (makkelijk te bedienen) en draai de handgreepmontagebout (8 mm) en de 4 rechterhandgreepmontagebouten stevig vast. Bepaal de positie voor "gemakkelijk bedienen" met behulp van de bovenstaande illustratie.

⚠ LET OP!

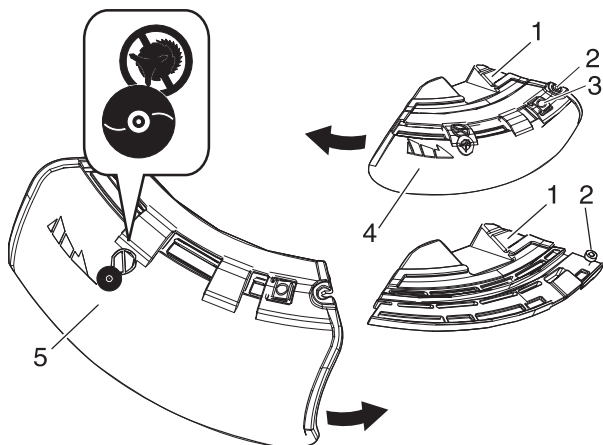
Stel de speling van het draadeinde aan de carburateurzijde na montage af op 1 mm - 2 mm.

Voordat u begint



1. Beschermkap

2. Bout



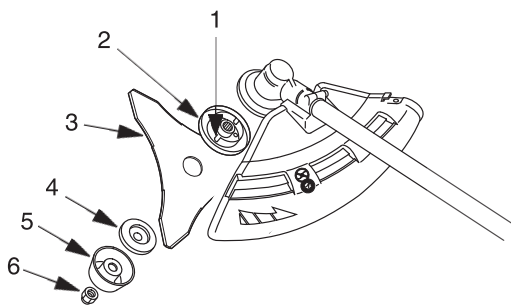
1. Beugel

2. Bout

3. Knop

4. Beschermkap (voor metalen snijblad)

5. Beschermkap (voor nylondraadkop)



1. Bevestigingsgleuf voor snijbladklem

2. Snijbladklem

3. Snijblad

4. Onderste snijbladklem

5. Afdichtmanchet

6. Moer

Beschermkap monteren

Plaats beschermkap op het bevestigingsdeel van de haakse overbrenging en draai 4 bouten vast.

Method to change shield

Er zijn twee soorten beschermkappen: één wordt alleen voor een nylondraadkop gebruikt en de andere alleen voor een metalen snijblad. Wanneer u de nylondraadkop gebruikt, dient u de beschermkap voor de nylondraadkop te gebruiken.

Draai de bout aan de rechterkant van de beugel helemaal los om de beschermkap te verschuiven. De bout zelf kan niet uit de beugel verwijderd worden. Schuif, terwijl u op de knop drukt, de beschermkap naar links en verwijder deze. Plaats de beschermkap van het andere type in de sleuf en schuif de kap naar rechts totdat hij niet meer verder kan. Zorg dat u de bout weer vastdraait.

Snijblad monteren

Inspecteer snijbladen voordat ze worden gemonteerd. Controleer de scherpte. Botte snijbladen vergroten het risico op terugslagreacties van het snijblad. Kleine barsten kunnen leiden tot breuken, waardoor snijbladdelen tijdens werkzaamheden kunnen weg-schieten.

Verwijder gebarsten snijbladen, ongeacht de grootte van de barst.

Snijbladklem, snijblad, onderste snijbladklem, afdichtmanchet en moer handvast aanhalen.

GEVAAR

Wanneer u een versleten moer en afdichtmanchet voor het snijblad gebruikt, kan het snijblad losraken. Vervang ze door een nieuwe.

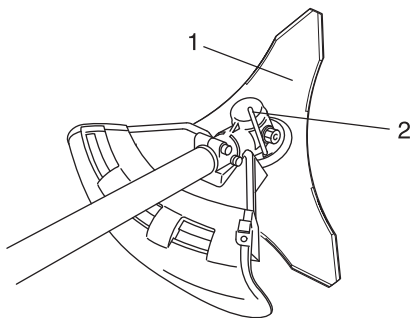
⚠ WAARSCHUWING

- Probeer het snijblad nooit met één hand of zonder de dopsleutel te monteren. Monteer het snijblad zorgvuldig met behulp van de meegeleverde dopsleutel en zet het blad stevig vast.
- De trimmer mag niet worden gebruikt als het blad trilt of loszit.
- Draag altijd stevige handschoenen wanneer u aan het snijblad werkt. Wanneer u het snijblad tijdens het maaien vervangt, zorg er dan eerst voor dat de motor uitgeschakeld is en dat het blad niet meer beweegt.
- Gebruik geen ander gereedschap om het mes vast te draaien dan de meegeleverde dopsleutel; pneumatisch of elektrisch gereedschap kan het mes vaster draaien dan noodzakelijk waardoor de moer of de uitgaande as defect raken.
- Als u het product omdraait om het snijblad te vervangen, controleer dan eerst of de brandstoftankdop stevig gesloten is.
- ◆ Anders kan een ernstig ongeval, letsel of brand het gevolg zijn.

Plaats de borgpen in een gat aan de rechterzijde van de haakse overbrenging en druk tegelijkertijd de klemveer krachtig naar links. Plaats de borgpen verder in de bevestigingsgleuf van de snijbladklem om de uitgaande as vast te zetten.

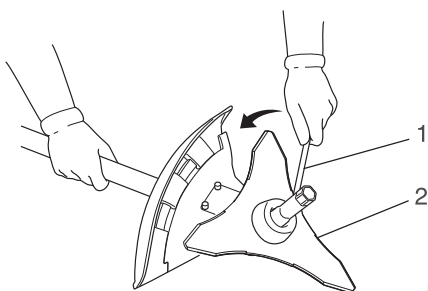
⚠ LET OP!

Zet de uitgaande as met de borgpen vast om te voorkomen dat de uitgaande as gaat draaien zodra het snijblad wordt bevestigd. Gaat de as draaien, dan kan de moer waarmee het snijblad wordt vastzet, niet goed worden vastgedraaid.



1. Snijblad

2. Borgpen



1. Dopsleutel

2. Snijblad

Draai de moer (linksom) vast met een dopsleutel. Draai de moer nooit vast wanneer u er met uw gewicht op steunt. Hierdoor kan de moerdraad afbreken. Vervang de moer en de afdichtmanchet ongeacht de mate van slijtage.

Voordat u begint

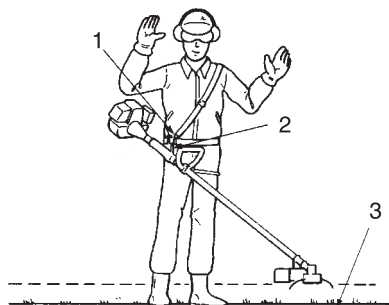
Uitbalanceren Schouderharnas verstellen

WAARSCHUWING

ECHO trimmers en bosmaaiers zijn ontworpen voor verschillende lichaamsgrootten, maar voor zeer lange personen kan de machine mogelijk niet voldoende worden versteld. Gebruik de machine niet indien uw voeten het maaiaccessoire kunnen raken wanneer de machine aan het harnas is bevestigd.

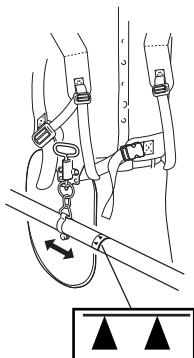
BELANGRIJK

Het uitbalanceren kan worden beïnvloed door de lichaamsgrootte van een persoon. Tevens is het mogelijk dat bij sommige ECHO-machines de uitbalanceringsprocedure bij sommige personen niet werkt. Indien het schouderharnas niet past of niet goed kan worden versteld, neem dan contact op met uw ECHO DEALER.



De machine uitbalanceren voor horizontale snijkoprotatie

1. Snelloskoppelingspin harnas
2. Ophangpunt
3. Grondniveau



Het meegeleverde schouderharnas is geschikt voor volwassen personen met een normale lichaamsbouw en een lengte van 150 cm - 195 cm en een taille van 60 cm - 140 cm.

Gebruik een schouderharnas indien dat is bijgeleverd of wanneer dat in deze handleiding wordt aanbevolen. Stel het harnas en het ophangpunt van de machine zo af dat het maaiaccessoire enkele centimeters boven de grond hangt. Het maaiaccessoire en de beschermkap dienen in alle richtingen horizontaal te blijven. Bevestig de machine aan de rechterkant van het harnas, zoals afgebeeld.

- a) Schuif het ophangpunt op en neer om het juiste evenwicht te vinden. Verdraai de klem voor het nivelleren van het maaiaccessoire en de beschermkap. Zet het geheel in de goede positie vast. Indien het ophangpunt van een vrij roterend type is, heeft de machine de neiging zijwaarts te kantelen. U dient echter toch het maaiaccessoire en de beschermkap in de richting van de voor-achteras te nivelleren.
- b) Voor het uitbalanceren en nivelleren, zoals hiervoor werd omschreven, dient de klem mogelijk te worden verplaatst en dienen de harnasbanden mogelijk opnieuw te worden versteld. Bovendien kan het nodig zijn om elk soort maaiaccessoire en elk soort beschermkap op de machine uit te balanceren.

LET OP!

- Monteer het ophangpunt niet verder van u af dan de pijlmarkering (▲).

Brandstof voorbereiden

⚠ GEVAAR

- Brandstof is licht ontvlambaar en kan door een verkeerde omgang ermee tot brand leiden. Neem de voorzorgsmaatregelen in het hoofdstuk van deze handleiding onder de titel "Veilig gebruik van uw product" zorgvuldig in acht.
- Controleer, nadat brandstof is bijgevuld, of de brandstoftankdop goed vast zit en vergeet niet te controleren of er brandstof wordt gelekt of wegloopt rondom de brandstofvulbuis, het rubber of de dop. Indien u lekkende of uitlopende brandstof waarneemt, dient u onmiddellijk met het gebruik van het product te stoppen en contact op te nemen met uw dealer om de machine te laten repareren.
- ◆ Als de brandstof ontbrandt, kan dit brandwonden en brand veroorzaken



⚠ LET OP!

Er is een drukverschil tussen de brandstoftank en de buitenlucht. Wanneer u de brandstof bijvult, dient u de brandstoftankdop langzaam open te draaien om het drukverschil geleidelijk op te heffen.

- ◆ Anders kan worden de brandstof mogelijk naar buiten gespoten.

OPMERKING

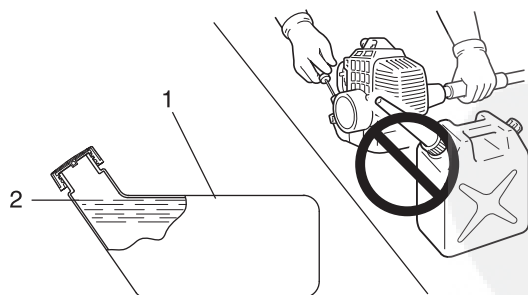
Brandstof verouderd naarmate deze langer wordt bewaard. Meng niet meer brandstof dan u in dertig (30) dagen nodig denkt te hebben. Meng de benzine en de olie niet direct in de brandstoftank.

Brandstof



- ◆ Als brandstof wordt een mengsel gebruikt van normale benzine met motorolie voor luchtgekoelde tweetakt motoren van een gerenommeerd merk. Loodvrije benzine met een octaangetal van minimaal 89 wordt aanbevolen. Gebruik geen brandstof die methylalcohol of meer dan 10 % ethylalcohol bevat.
- ◆ Aanbevolen mengverhouding: 50 : 1 (2%) voor ISO-L-EGD (ISO/CD 13738), JASO FC, FD en ECHO Premium 50 : 1 olie.
 - Meng de benzine en de olie niet direct in de brandstoftank.
 - Voorkom dat brandstof of olie wordt gemorst. Veeg gemorste brandstof altijd op.
 - Ga altijd voorzichtig met brandstof om; brandstof is bijzonder ontvlambaar.
 - Bewaar brandstof altijd in een geschikt reservoir.

Brandstofvoorraad



1. Brandstoftank

2. Onderzijde vulhals

- ◆ Altijd bijvullen in een goed geventileerde ruimte. Vul geen brandstof bij in een afgesloten ruimte.
- ◆ Plaats het product en de bijvultank op de grond als u gaat bijvullen. Vul het product niet bij op een laadplatform van een vrachtauto of op andere, soortgelijke plaatsen.
- ◆ Wanneer u de brandstof bijvult, dient de brandstof onder het schouder niveau aan de onderzijde van de vulhals van de brandstoftank te blijven.
- ◆ Er is een drukverschil tussen de brandstoftank en de buitenlucht. Wanneer u de brandstof bijvult, dient u de brandstoftankdop langzaam open te draaien om het drukverschil geleidelijk op te heffen.
- ◆ Veeg gemorste brandstof altijd op.
- ◆ Ga ten minste 3 meter van de plaats staan waar u de brandstof hebt bijgevuld, voordat u de motor aanzet.
- ◆ Bewaar de bijvultank op een beschutte plaats en op een veilige afstand van vuur.

Motorbediening

De motor starten

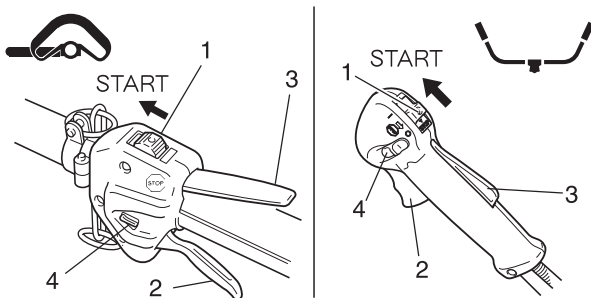
⚠ WAARSCHUWING

- Als u de motor start, neem dan de voorzorgsmaatregelen in acht die zijn beschreven vanaf pagina 4 in het hoofdstuk "Veilig gebruik van uw product" om zeker te zijn dat u het product correct bedient.
- Als het maaiaccessoire ook roteert wanneer de handgastrekker bij het starten van de motor in de stationairstand staat, stel dan de carburateur goed af voordat u het product gebruikt.
- ◆ Niet naleven van de voorzorgsmaatregelen kan een ongeval of letsel veroorzaken, of zelfs tot dodelijk letsel leiden.
- Wanneer de motor met de handgasvergrendeling wordt gestart, roteert het maaiaccessoire. Start de motor, trek dan onmiddellijk iets aan de handgastrekker zodat de handgasvergrendeling wordt ontgrendeld. Gebruik de handgasvergrendeling nooit tijdens het werk.
- ◆ Het roterende snijblad kan letsel veroorzaken.

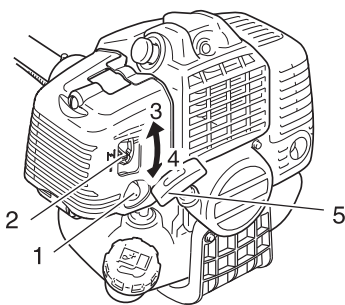
OPMERKING

- ♦ Trek de startergreep eerst zachtjes, en dan sneller uit. Trek het starterkoord niet verder dan 2/3 van de lengte uit.
- ♦ Laat de startergreep niet los als deze terugveert.

Starten van een koude motor



- | | |
|-------------------------|-----------------------------|
| 1. Ontstekingschakelaar | 3. Handgastrekkerblokkering |
| 2. Handgastrekker | 4. Handgasvergrendeling |



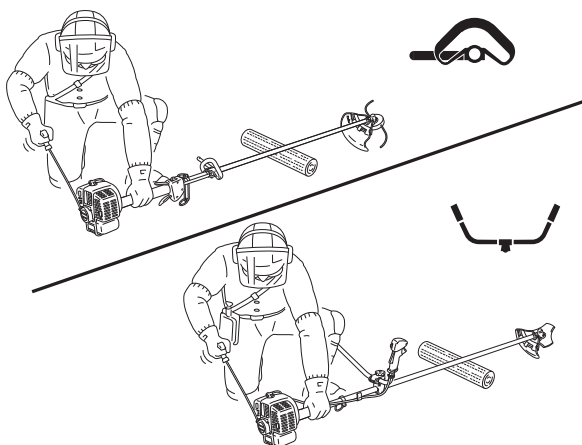
- | | |
|------------------------|---------------------|
| 1. Opvoerpomp | 4. Werkstand (OPEN) |
| 2. Chokehendel | 5. Starthendel |
| 3. Koude start (DICHT) | |

(Sluit de bougiekap aan als het product langere tijd in opslag is geweest)

De startprocedure is verschillend voor een koude of warme motor. Een koude motor wordt als volgt gestart.

1. Verwijder de snijbladbescherming en controleer het snijblad. Als er iets niet in orde is, door een nieuw exemplaar vervangen.
2. Plaats het product op een horizontaal oppervlak, ondersteun het met een balk of ander geschikt hulpmiddel en controleer of het snijblad niet in aanraking komt met het grondoppervlak of een andere hindernis.
3. Controleer of er geen lekkages zijn.
4. Zet de ontstekingschakelaar in de stand Start.
5. Controleer of de handgastrekker in de stationairstand staat.
6. Zet de chokehendel in de stand Dicht.
7. Druk beurtelings op de opvoerpomp en laat hem weer los totdat er brandstof in de pomp wordt aangezogen.

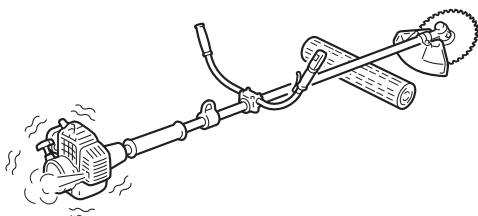
Motorbediening



8. Controleer of het gebied rondom u veilig is, houd de trimmer zo dicht mogelijk bij de motor stevig vast zoals in de afbeelding wordt getoond, en trek enkele malen aan de startergreep.
9. Zet, wanneer u een plofgeluid hoort en de motor direct stopt, de chokehendel in de stand Open en blijf aan de startergreep trekken om de motor te starten.
10. Als de motor direct start wanneer u de instructies in bovengenoemde stap 8 uitvoert, beweegt u de chokehendel langzaam weer naar de stand Open.
11. Laat de motor een tijdje stationair warmdraaien.

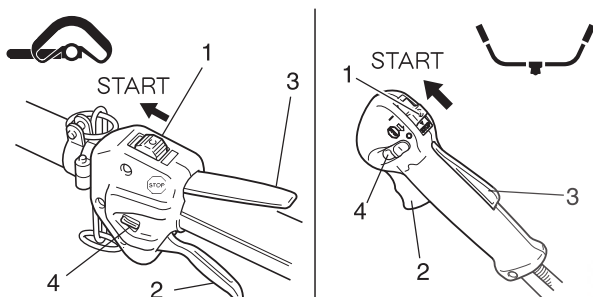
* Gebruik de handgasvergrendeling als de motor moeilijk kan worden gestart. (Trek de handgastrekker volledig uit en breng de handgasvergrendeling omlaag. Druk tegelijkertijd op de handgastrekkerblokkering en laat de handgastrekker los om de handgasvergrendeling te activeren. Start de motor, trek dan onmiddellijk de handgastrekker enigszins uit zodat de handgasvergrendeling wordt ontgrendeld.)

Opwarmen van de motor



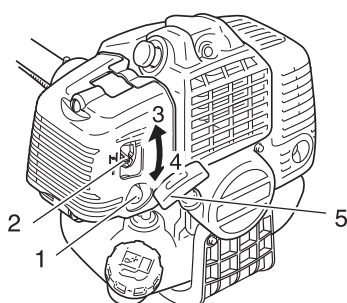
1. Laat de motor zodra deze is gestart gedurende 2 tot 3 minuten warmdraaien in de stationaire stand (d.w.z. laag toerental).
2. Het warmdraaien van de motor helpt bij een betere smering van de inwendige onderdelen. Laat de motor volledig opwarmen, vooral als het koud is.
3. Laat de motor nooit draaien zonder dat het maaiaccessoire is aangebracht.

Starten van een warme motor



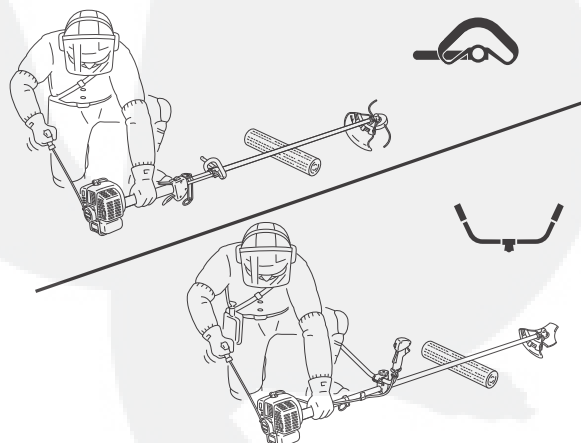
1. Ontstekingschakelaar
2. Handgastrekker
3. Handgastrekkerblokkering
4. Handgasvergrendeling

1. Zet de ontstekingschakelaar in de stand Start.
2. Controleer of de handgastrekker in de stationairstand staat.
3. Controleer of de chokehendel in de stand Open staat.
4. Trek, als de brandstoftank gevuld is, aan de starterhandgreep om de motor te starten.
5. Is er geen brandstof te zien in de opvoerpomp, druk dan beurteelings op de opvoerpomp en laat hem weer los totdat er brandstof in de pomp wordt aangezogen.



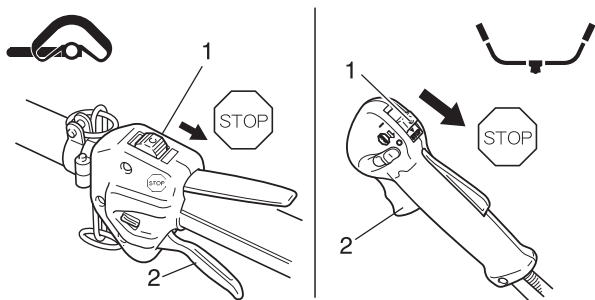
1. Opvoerpomp
2. Chokehendel
3. Koude start (DICHT)
4. Werkstand (OPEN)
5. Starthendel

6. Controleer of het gebied rondom u veilig is, houd de trimmer zo dicht mogelijk bij de motor stevig vast zoals in de afbeelding wordt getoond, en trek aan de startergreep om de motor te starten.



Motorbediening

De motor stoppen

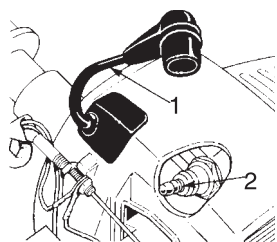


1. Ontstekingschakelaar 2. Handgastrekker

1. Zet de handgastrekker in de stand voor stationair toerental en stel de motor in op stationair (laag toerental).
2. Zet de ontstekingschakelaar in de stand Stop.
3. Stop de motor in een noodsituatie onmiddellijk met behulp van de ontstekingschakelaar.
4. Als de motor niet stopt, zet de chokehendel dan in de stand "Koude start". De motor zal dan afslaan en tot stilstand komen (noodstop).

* Wanneer de motor niet stopt nadat de ontstekingschakelaar is bediend, moet de ontstekingschakelaar door uw dealer gecontroleerd en gerepareerd worden voordat u het product weer mag gebruiken.

Koppel altijd de bougiekabel los van de bougie om er zeker van te zijn dat de motor niet kan starten voordat u met de machine werkt of deze onbewaakt achterlaat.

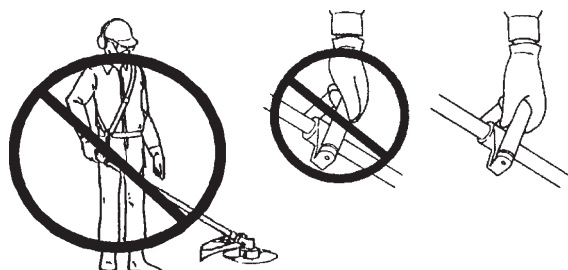


1. Bougiekabel 2. Bougie

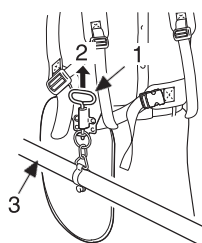


GEVAAR

Stop de motor altijd indien het maaiaccessoire geblokkeerd raakt. Probeer het voorwerp dat de blokkering veroorzaakt niet te verwijderen terwijl de motor loopt. Wanneer een blokkering wordt verholpen en het maaiaccessoire plotseling start, kan dit ernstig letsel tot gevolg hebben.



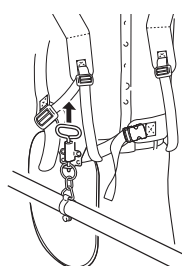
- ♦ Gebruik het product nooit met één hand.
- ♦ Klem de handgrepen stevig vast tussen uw duim en overige vingers.



1. Snelloskoppelingspin 3. Asbuis
2. Uittrekken

- ♦ Bevestig de trimmer altijd op de juiste manier met het schouderharnas.
- ♦ Het schouderharnas kan in noodgevallen snel worden losgekoppeld. Trek bij brand of andere noodgevallen aan de snelloskoppelingspin om het product los te maken van uw lichaam.

Basismaaiwerk bij gebruik van de nylondraadkop Gebruik van het schouderharnas



Doe het schouderharnas over de linkerschouder en stel de banden zodanig af dat de snelloskoppelingspin zich net onder uw middel bevindt.

Gesp de gordel vast. De gordel dient strak te zitten.

Bevestig het product aan het harnas.

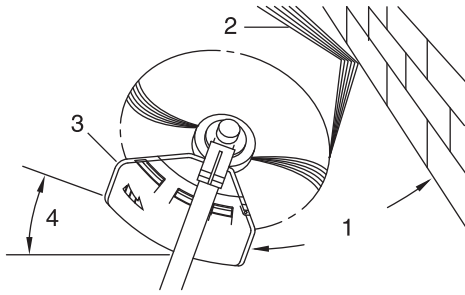
Controleer of de machine goed is bevestigd door het maaiaccessoire over de grond te bewegen.

Verander, indien nodig, de positie van het ophangpunt.

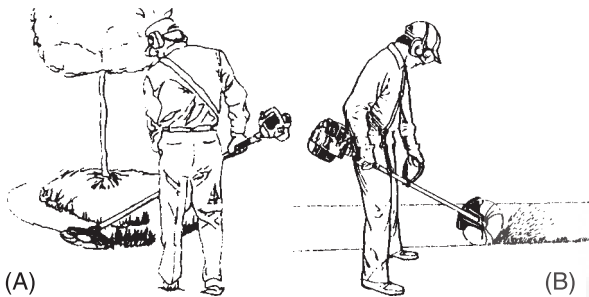
De basismaaihandelingen

De basismaaihandelingen die zijn afgebeeld, zijn:
Trimmen, afmaaien, aftoppen en kanten van gazons maaien.
Deze handelingen omvatten het volgende:

Maaien

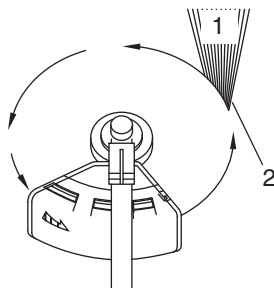


- 1. Hoek met muur
- 2. Afvaldeeltjes
- 3. Meszijde omhoog gericht
- 4. Hoek met grond



A: Aftoppen

B: Kanten maaien



Nylondraadkop draait linksom. De snijdraad bevindt zich aan de linkerzijde van de beschermkap.

- 1. Afvaldeeltjes
- 2. Maaï aan deze zijde

Maaïen

Dit houdt in dat u de trimmer voorzichtig bij het materiaal brengt dat u wilt maaïen. Kantel de kop licht zodat de afvaldeeltjes van u vandaan worden geleid. Indien u materiaal maaït dat zich tegen een barrière bevindt, zoals een hek, muur of boom, gebruik dan een hoek waarbij afvaldeeltjes die tegen de barrière aankomen, van u vandaan worden geleid.

Verplaats de nylondraadkop langzaam totdat het gras tot aan de barrière wordt gemaaid, maar vermijd contact tussen de draad en de barrière. Wanneer u gras maaït in de buurt van draadgaas of harmonicagaas, maaï dan slechts tot aan het gaas. Indien u te ver gaat, knipt de draad af op het gaas.

Trimmen is bedoeld om de stengels van onkruid een voor een te maaïen. Houd de nylondraadkop onderaan tegen het onkruid, nooit hoger, anders kan het onkruid heen en weer bewegen en in de draad blijven haken. In plaats van het onkruid in één keer door te snijden, gebruikt u het uiterste uiteinde van de draad om langzaam door de stengel te snijden.

Afmaaïen

Dit houdt het maaïen van grote grasvlakten in door de trimmer in een horizontale boog te zwaïen. Maak een vloeiende, gemakkelijke beweging. Probeer het gras niet te af te hakken. Kantel de nylondraadkop zodat de afvaldeeltjes tijdens de maaïbeweging van u vandaan worden weggevoerd. Ga vervolgens zonder gras te maaïen terug voor een volgende maaïbeweging. Indien u goed bent beschermd en het niet erg vindt als afvaldeeltjes in uw richting worden geslingerd, kunt u in beide richtingen maaïen.

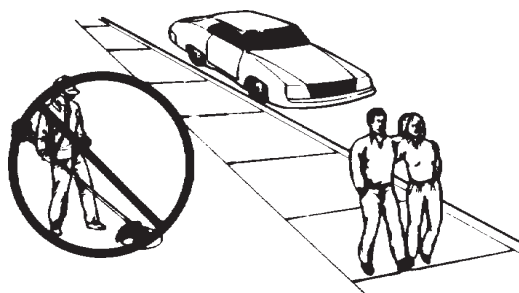
Aftoppen en kanten maaïen

Deze beide handelingen worden verricht met een onder een steile hoek gekantelde nylondraadkop. Aftoppen betekent dat de bovenste begroeide laag wordt verwijderd, waardoor de kale grond overblijft. Kanten maaïen houdt in dat het gras wordt gemaaid op plekken waar het over een stoep of oprit hangt. Tijdens zowel kanten maaïen als aftoppen, dient de machine onder een steile hoek te worden gehouden, zodat afvaldeeltjes en losgeraakt zand en stenen, niet in uw richting komen, zelfs als ze van de harde ondergrond worden afgeketst.

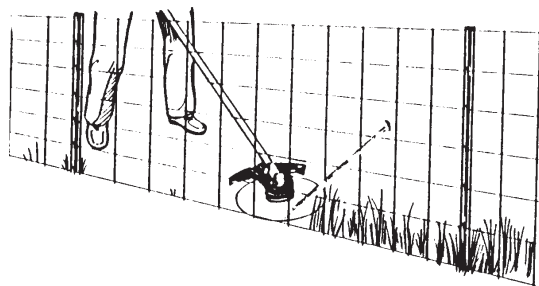
Hoewel de afbeelding laat zien hoe u kanten moet maaïen en moet aftoppen, dient elke gebruiker zelf te bepalen wat voor zijn lichaamsgrootte en maaisituatie de ideale hoeken zijn.

Voor bijna alle maaïhandelingen geldt dat u de nylondraadkop het beste zo kunt kantelen dat er contact wordt gemaakt aan de zijde van de draadcircel waar de draad van u en de beschermkap vandaan beweegt (zie de bijbehorende afbeelding). Hierdoor worden de afvaldeeltjes van u vandaan weggevoerd.

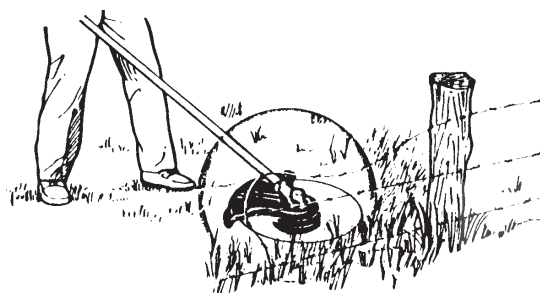
Indien de kop naar de verkeerde zijde wordt gekanteld, zullen de afvaldeeltjes uw kant uitschieten. Indien de nylondraadkop plat tegen de grond wordt gehouden zodat het gras over de gehele lengte van de draad wordt gemaaid, schieten de afvaldeeltjes uw kant op, wordt de motor door de weerstand afgeremd en wordt er veel draad verbruikt.



Maa niet in de buurt van auto's of voetgangers.



Draad dat in omheiningen terechtkomt, zal afknappen.



Vermijd draden

Regels voor veilige bediening bij metalen snijblad

⚠ WAARSCHUWING

Neem bij het maaien de volgende instructies in acht.

- Zorg dat het snijblad niet in aanraking komt met harde obstakels zoals steen, metaal of beton.
- Als het snijblad een obstakel raakt, schakel dan onmiddellijk de motor uit en overtuig u ervan dat het snijblad gestopt is, voordat u het snijblad en de beschermkap op beschadiging controleert.
- Gebruik nooit gebarsten snijbladen, omdat deze tijdens het werk van de machine kunnen wegschieten.
- Controleer of het snijblad stevig op zijn plaats is bevestigd.
- Vervang de beschermkap als deze beschadigd is of barsten vertoont.
- Vervang de moer van het snijblad als deze versleten raakt.
- ◆ Anders kan een ongeval of ernstig letsel het gevolg zijn.



Draag altijd geschikte oogbescherming tegen gelanceerde voorwerpen. Voorwerpen kunnen tegen u op schieten vanaf de grond onder de beschermkap, of afketsen tegen een nabijgelegen hard oppervlak.

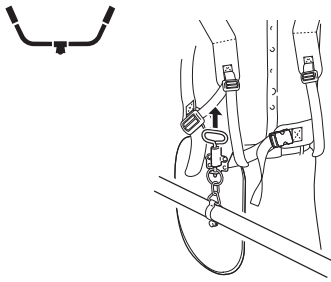
Maa niet met hoge snelheid nabij wegen wanneer er verkeer op rijdt, of op plaatsen met voetgangers. Indien u nabij personen dient te werken die zich in de risicozone bevinden, dient u een veel lagere of verminderde snelheid te gebruiken door de trekker op een passende manier in te stellen. Zet het handgas niet volledig open.

Duw de draad niet in stug onkruid, bomen of gaashekken. Door de draad in kippengaas, harmonicagaas of dichte beplanting te duwen, kunnen afgeknapte draaduiteinden naar de gebruiker worden geslingerd. De beste methode is om tot aan een barrière, zoals hierboven beschreven, te maaien, maar zorg dat de draad nooit in of door het obstakel komt. Maa niet dicht bij een obstakel of barrière.

Zorg dat de nylondraad geen contact kan maken met kapotte draadomheiningen. Draaddelen die door de trimmer zijn afgebroken, kunnen met hoge snelheden worden weggeslingerd.

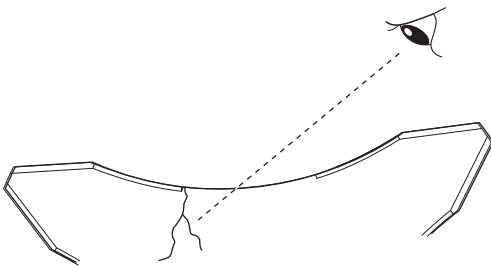
Maaien

Gebruik van het schouderharnas

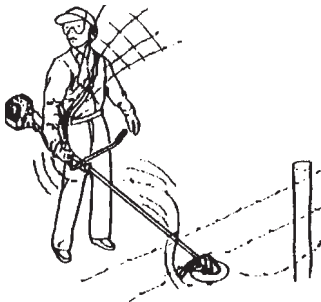


Plaats het schouderharnas over beide schouders en stel de banden bij zodat de aansluitpunten zoals afgebeeld worden vergrendeld.

Het juiste snijblad gebruiken

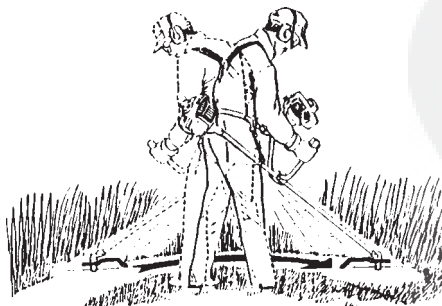


Inspecteer snijbladen vóór gebruik



Draden kunnen blijven haken en aan het snijblad rondslingeren

Onkruid afmaaien



Gesp de gordel vast. De gordel dient strak te zitten.

Bevestig het product aan het harnas.

Controleer of de machine goed is bevestigd door het maaiaccessoire over de grond te bewegen.

Verander, indien nodig, de positie van het ophangpunt.

- ♦ Gebruik altijd het snijblad dat geschikt is voor de te verrichten taak.
- ♦ Zorg dat het snijblad niet in aanraking komt met harde obstakels zoals steen, beton of metaal.
- ♦ Snijd met het snijblad niet in de grond.
- ♦ Als het snijblad een obstakel raakt, schakel dan onmiddellijk de motor uit en overtuig u ervan dat het snijblad niet meer draait, voordat u het snijblad en de beschermkap op beschadiging controleert.
- ♦ Gebruik de machine niet als het snijblad bot, verbogen, gebroken of verkleurd is en als de moer versleten of beschadigd is.
- ♦ Gebruik nooit een gebarsten snijblad, omdat dit eraf kan schieten terwijl u werkt.
- ♦ Laat de motor niet onbelast op volle snelheid draaien.
- ♦ Verwijder alle vreemde voorwerpen uit het te bewerken gebied.
- ♦ Gebruik de bosmaaier altijd met een schouderharnas en een beschermkap.

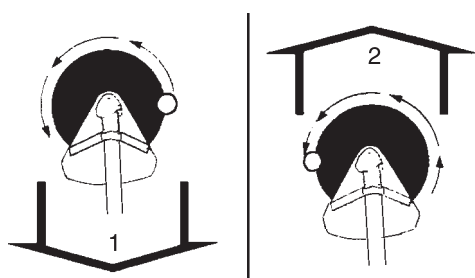
Dit houdt het maaien in door het maaiaccessoire in een horizontale boog te zwaaien. Op deze manier kunnen grote oppervlakken gras en onkruid worden gemaaid. Afmaaien is geen geschikte manier om dik, stug onkruid of houtachtige begroeiing te zagen.

Wanneer het maaiaccessoire in een jonge boom of een struik vast komt te zitten, gebruik het maaiaccessoire dan niet als een hefboom om dit op te lossen. Hierdoor raakt het maaiaccessoire beschadigd.

Zet in plaats daarvan de motor af en duw de jonge boom of de struik weg om de snijbladen vrij te maken.

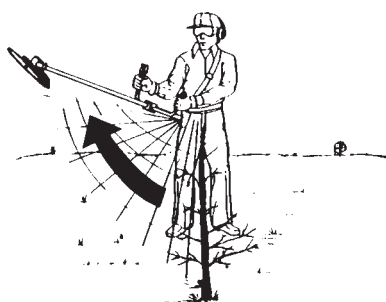
Gebruik nooit een gebarsten of beschadigd snijblad.

Reactiekrachten



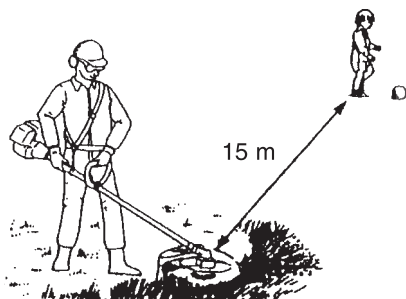
Rotatie linksom

1. Duwen 2. Trekken



Terugslag

Vorzorgsmaatregelen die in acht moeten worden genomen tijdens de werkzaamheden



Duwen.

De gebruiker kan ervaren dat de machine naar hem toe wordt geduwd wanneer hij het materiaal aan de rechterzijde probeert te maaien. Wanneer hij niet in staat is het snijblad op de gemaaide plaats te houden, kan er een terugslag optreden wanneer het snijblad naar de plaats wordt gedrukt waar de zaagtanden die zich het verst van de gebruiker af bevinden, maaien. Het snijblad krijgt een zijwaartse terugslag.

Trekken.

Het tegengestelde van duwen. Wanneer het materiaal zich aan de linkerzijde bevindt, kan de gebruiker ervaren dat de machine van hem af wordt getrokken. Hoewel door deze trekkende maaibeweging maaisel naar de gebruiker kan worden gelanceerd, wordt dit toch aangeraden om grote hoeveelheden kreupelhout af te maaien, omdat het maaien op deze manier soepeler en stabiel verloopt dan bij een duwende maaibeweging.

Terugslag.

Als u met de rechter voorzijde van het snijblad een hard voorwerp raakt, zoals bij het maaien in beide richtingen, zal het snijblad abrupt naar rechts schieten. Dit fenomeen staat bekend als "terugslag" en kan een ernstig ongeluk veroorzaken omdat de gebruiker de controle over het product verliest. Let er vooral goed op dat u geen hard object met de rechter voorzijde van het snijblad raakt.

- ♦ Het gebied binnen een straal van 15 m geldt als gevarezone.

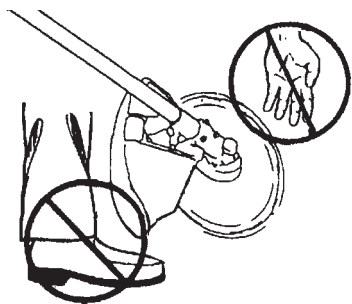
Ga na of er geen kinderen, omstanders of dieren in deze zone aanwezig zijn. Wanneer iemand tot dichterbij dan 15 m nadert, dient u de motor onmiddellijk uit te schakelen om de rotatie van het snijblad te stoppen.

- ♦ Wanneer iemand u bij het werk assisteert, of als u samen met iemand werkt, bepaal dan hoe u met elkaar communiceert en werk op een afstand van ten minste 15 m van elkaar. Wij raden u aan een fluitje bij u te dragen voor het geval dat u onder het werk met iemand moet communiceren.

- ♦ Schakel de motor onmiddellijk uit als het product opeens abnormaal begint te trillen. Plotselinge trillingen kunnen veroorzaakt worden door een probleem met een bepaald onderdeel, zoals het vliegwiel, de koppeling of het snijblad, door een losgeraakte schroef of iets dergelijks. Gebruik het product niet verder totdat u de oorzaak van het probleem hebt opgespoord en de reparatie is uitgevoerd.

- ♦ Het snijblad kan van de trimmer wegschieten als het niet goed is vastgeschroefd. Controleer daarom of het goed vastzit.
- ♦ Vervang de beschermkap als deze beschadigd is of barsten vertoont.
- ♦ Als de haakse overbrenging tijdens het werk in aanraking komt met het grondoppervlak, kunnen de moer van het snijblad en de afdichtmanchet snel slijten. Vervang ze door nieuwe onderdelen als dit gebeurt.

Maaien



- ♦ Wanneer u de motor uitschakelt, controleer dan of het snijblad niet langer roteert voordat u het product op de grond legt. Zelfs nadat de motor is uitgeschakeld, kan het snijblad tijdens het uitlopen nog letsel veroorzaken.
- ♦ De geluiddemper blijft nog enige tijd heet nadat de motor is uitgeschakeld. Draag het product met de geluiddemper van u afgekeerd, om te voorkomen dat uw lichaam daarmee in aanraking kan komen.
- ♦ Schakel altijd de motor uit als u het product draagt en breng de snijbladbescherming aan op het snijblad.



Onderhoudsrichtlijnen

Onderdeel	Onderhoud	Pagina	Vóór het gebruik	Maandelijks
Luchtfilter	Reinigen/vervangen	37	•	
Brandstoffilter	Inspecteren/reinigen/vervangen	38	•	
Bougie	Inspecteren/reinigen/afstellen/ vervangen	39		•
Carburateur	Afstellen/vervangen en afstellen	38		•
Koelsysteem	Inspecteren/reinigen	38	•	
Geluidemper	Inspecteren/aanhaken/reinigen	39	•	
Aandrijfjas	Smeren	40		•**
Haakse overbrenging	Smeren	40		•*
Starter	Inspecteren	-	•	
Afsnijmes	Inspecteren/reinigen	-	•	
Brandstofsysteem	Inspecteren	39	•	
Schroeven, bouten en moeren	Inspecteren, vastdraaien/vervangen	-	•	

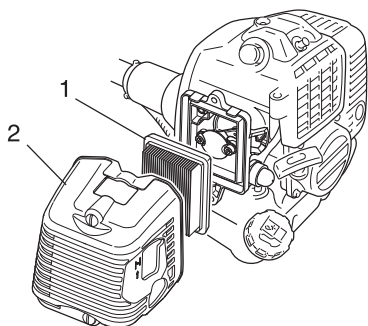
BELANGRIJK

De tijdsintervallen zijn maximumwaarden. Het feitelijk gebruik en uw ervaring bepalen de frequentie van noodzakelijk onderhoud. * Of 50 uur, afhankelijk van welke het eerst optreedt. ** Of 100 uur, afhankelijk van welke het eerst optreedt.

Onderhoud en verzorging

Neem bij vragen of problemen contact op met uw dealer.

Luchtfilter reinigen



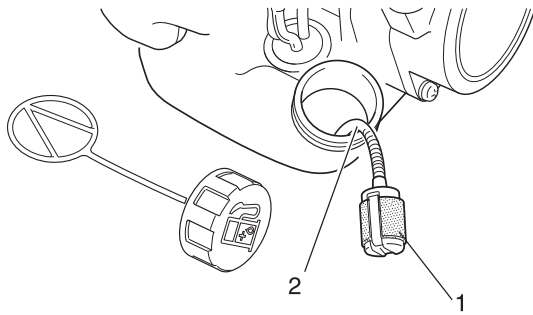
1. Luchtfilter

2. Luchtfilterdeksel

- ♦ Sluit de choke. Draai de schroef los en verwijder het luchtfilterdeksel.
- ♦ Verwijder het luchtfilter (het luchtfilter bevindt zich in het luchtfilterdeksel).
- ♦ Borstel het vuil van het filter of reinig het filter met perslucht. Was het luchtfilter niet uit.
- ♦ Breng het luchtfilter weer met het deksel aan nadat u het luchtfilter aan het deksel hebt gemonteerd.
- ♦ Draai de schroef vast.

Onderhoud en verzorging

Brandstoffilter vervangen



1. Brandstoffilter

2. Brandstofleiding

- ♦ Verwijder het brandstoffilter via de vulopening van de brandstoftank met behulp van een stuk staaldraad of iets dergelijks.
- ♦ Trek het oude filter uit de brandstofleiding.
- ♦ Installeer een nieuw brandstoffilter.

OPMERKING

Vervang het filter als dit overmatig vuil is of niet meer goed past.

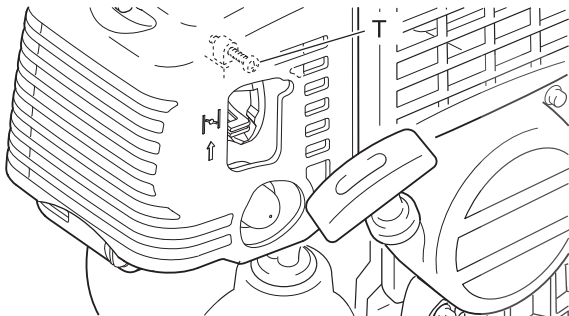
Afstelling van de carburateur

⚠ WAARSCHUWING

Wanneer de carburateur is afgesteld, dient het maaiaccessoire niet te bewegen bij een stationair toerental, anders kan dit leiden tot ernstig lichamelijk letsel.

⚠ LET OP!

Bij het starten moet de stelschroef voor het stationair toerental (T) zodanig zijn afgesteld dat het maaiaccessoire niet gaat roteren. Neem bij problemen met de carburateur contact op met uw dealer.



T: Stationair toerental afstellen

Elke machine wordt in de fabriek getest en de carburateur wordt goed afgesteld voor een maximale prestatie. Reinig of vervang het luchtfilter, start de motor en laat deze gedurende enkele minuten op bedrijfstemperatuur komen voordat u de carburateur afstelt.

Ga als volgt te werk om de carburateur af te stellen:

- ♦ Start de motor en draai de stelschroef van het stationair toerental rechtsom totdat de maaiaccessoire begint te bewegen. Draai vervolgens de schroef linksom totdat de maaiaccessoire niet meer beweegt. Draai de schroef nog een extra kwartslag linksom.
- ♦ Geef gedurende 2 tot 3 seconden volgas om overmatig brandstof uit de motor te verwijderen en breng de snelheid vervolgens terug naar het stationaire toerental. Geef volgas om te controleren of de overgang van stationair toerental naar volgas soepel verloopt.

Onderhoud van koelsysteem

BELANGRIJK

Om de juiste bedrijfstemperatuur van de motor te handhaven, dient koellucht onbelemmerd door de koelribben van de cilinder te kunnen stromen. Deze luchtstroom voert de verbrandingswarmte weg van de motor. Oververhitting en een vastgelopen motor kunnen optreden als:

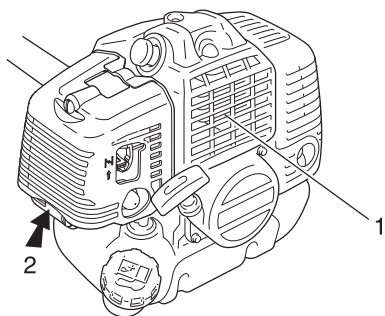
- ♦ de luchtinlaten zijn geblokkeerd, waardoor er geen koellucht bij de cilinder komt,

of

- ♦ stof en gras zich ophopen aan de buitenkant van de cilinder. Dit vormt een isolerende laag op de motor en verhindert afvoer van de warmte.

Het verwijderen van verstoppingen in de koeling of het reinigen van de koelribben van de cilinder wordt als "normaal onderhoud" beschouwd. Storingen als gevolg van het niet-onderhouden vallen niet onder de garantie.

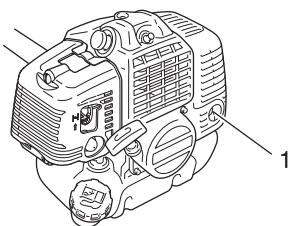
Onderhoud en verzorging



1. Koelribben van de cilinder
2. Luchtinlaat

- ♦ Verwijder stof en vuil dat tussen de koelribben zit.
- ♦ Verwijder voor elk gebruik het vuil dat zich in het inlaatrooster aan de onderkant van de motor, tussen de brandstoftank en de starter, heeft opgehoopt.

Geluiddemper reinigen



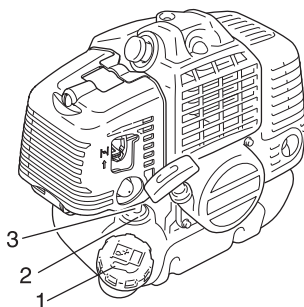
1. Geluiddemper

- ♦ Koolafzetting in de demper zal leiden tot een lager motorvermogen en oververhitting. Verwijder verontreinigingen van de geluiddemper.

BELANGRIJK

De beschermkap van de geluiddemper niet verwijderen. Raadpleeg indien nodig uw dealer.

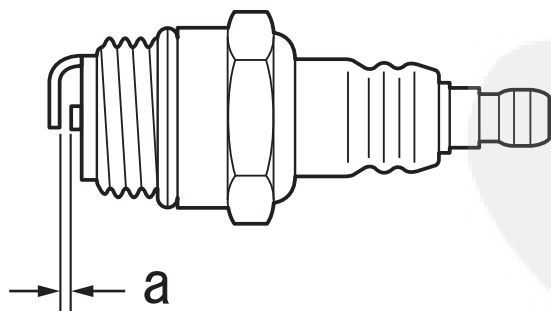
Controleer het brandstofsysteem



1. Brandstoftankdop
2. Rubber van brandstof-
vulbuis
3. Brandstofvulbuis

- ♦ Controleren vóór elk gebruik.
- ♦ Controleer nadat brandstof is bijgevuld of er geen lekkages zijn rondom de brandstofvulbuis, het rubber of de dop.
- ♦ Ingeval van lekkage of andere uitscheiding van brandstof is er brandgevaar. Stop de machine onmiddellijk en verzoek uw dealer de machine te inspecteren en te repareren.

Bougie controleren

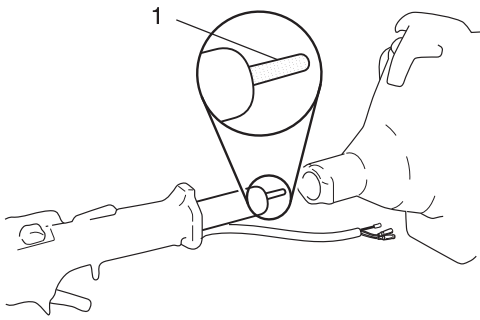


a: 0,6 - 0,7 mm

- ♦ Controleer de elektrodenafstand van de bougie. De juiste afstand bedraagt 0,6 tot 0,7 mm.
- ♦ Controleer de elektrode op slijtage.
- ♦ Inspecteer de isolator op olie of andere resten.
- ♦ Vervang de bougie als dat nodig is en draai deze vast met een koppel van 15 N·m - 17 N·m (150 kgf·cm tot 170 kgf·cm).

Onderhoud en verzorging

De aandrijfjas smeren



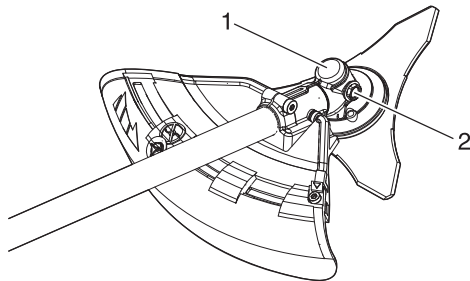
1. Aandrijfjas

Inspecteer de aandrijfjas elke 100 uur en voeg smeer toe als er niet voldoende smeer aanwezig is.

OPMERKING

Gebruik universeel lithiumvet van een goede kwaliteit.

Haakse overbrenging



1. Haakse overbrenging 2. Bougie (Bout)

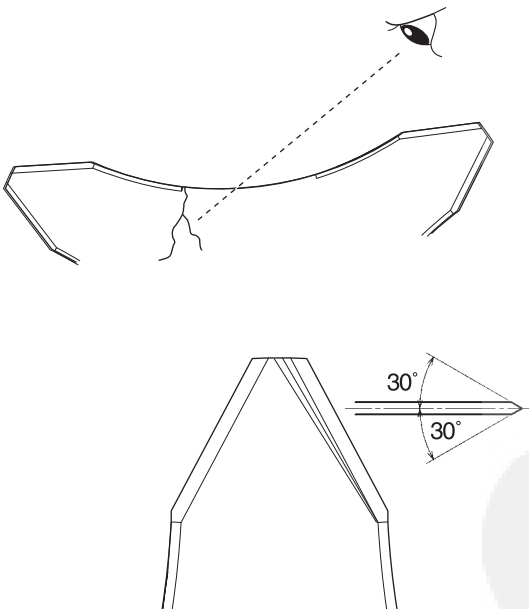
- ♦ Verwijder de plug uit de haakse overbrenging.
- ♦ Voeg zonodig smeer toe met de lagedruk pomp.

OPMERKING

Gebruik universeel lithiumvet van een goede kwaliteit.
Zorg dat de behuizing niet te veel wordt bijgevuld.

- ♦ Plaats de plug weer.

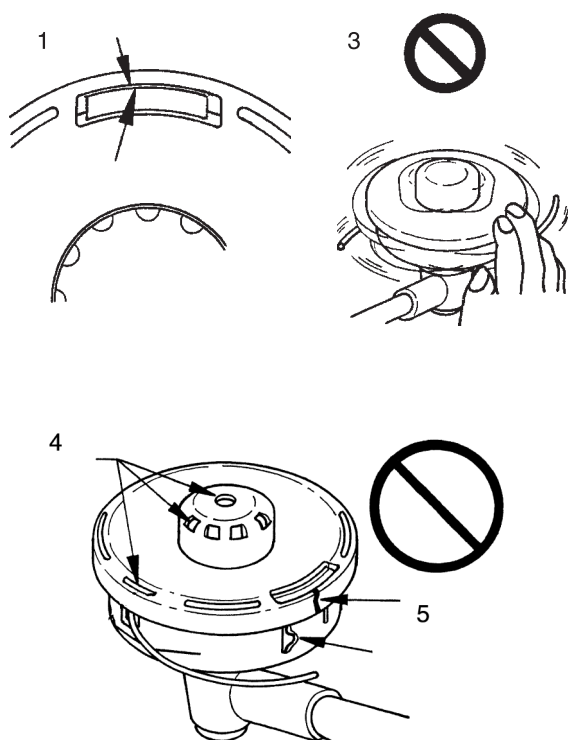
Het snijblad controleren



- ♦ Gebruik alleen het snijblad dat door de fabrikant voor dit model wordt aanbevolen.
- ♦ Wanneer er een barst in het snijblad zit, gebruik dit dan niet en vervang het door een nieuw snijblad.
- ♦ Zorg dat het snijblad op de juiste manier is aangebracht in overeenstemming met de instructies.

- ♦ Het snijblad kan worden omgedraaid als het na enige tijd bot is geworden door slijtage.
- ♦ Trillingen zullen toenemen wanneer het blad beschadigd of verbogen is. Vervang het blad door een nieuw blad.
- ♦ Indien u het snijblad wilt bijvijlen, vijl dan de 3 snijvlakken gelijkmatig met behulp van een platte vijl zoals in de afbeelding wordt getoond. Als u dit niet doet, wordt de balans verstoord en zullen de trillingen toenemen.

Nylondraadkop controleren



1. Zorg dat elke rand van de 2 klempallen van de behuizing zo ver mogelijk naar de buitenste rand van het betreffende dekselvenster wordt gespreid.
2. Controleer de bevestiging van de maaikop op de trimmer en draai de maaikop vast als deze loszit.
3. Controleer of de maaikop is vervormd en of er abnormale geluiden klinken wanneer u de maaikop handmatig roteert. Doorbuigingen of abnormale geluiden kunnen leiden tot abnormale trillingen of ervoor zorgen dat de bevestiging aan de trimmer losraakt tijdens het roteren. Dit is erg gevaarlijk.
4. Inspecteer het deksel en de drukknop op slijtage. Als er op de onderkant van de drukknop een sleuf verschijnt, of als er een sleuf verschijnt op de bodem van het deksel bij de uitvoeropening voor de nylonraad, vervang ze dan door gave nieuwe onderdelen.
5. Controleer de maaikop op barsten of beschadigingen. Vervang de delen met barsten of beschadigingen door nieuwe onderdelen.

Onderhoud en verzorging

Tabel voor het oplossen van problemen

Probleem	Diagnose	Oorzaak	Oplossing
De motor start niet		<ol style="list-style-type: none"> 1. Er is geen brandstof in de brandstoftank 2. De stopschakelaar staat in de stand Stop 3. Te veel aangezogen brandstof 4. Elektrisch probleem 5. Carburateur defect of inwendige onderdelen klemmen 6. Interne motorstoring 	<ol style="list-style-type: none"> 1. Brandstofvoorraad 2. In de Start-stand zetten 3. Start de motor na onderhoud 4. Raadpleeg uw dealer 5. Raadpleeg uw dealer 6. Raadpleeg uw dealer
Motor start moeilijk, rotatie schommelt	Er komt brandstof in de overloopbuis	<ol style="list-style-type: none"> 1. Verslechtering van brandstof 2. Carburateurprobleem 	<ol style="list-style-type: none"> 1. Vervangen door nieuwe brandstof 2. Raadpleeg uw dealer
	Er komt geen brandstof in de overloopbuis	<ol style="list-style-type: none"> 1. Brandstoffilter is verstopt 2. Brandstofsysteem is verstopt 3. Inwendige onderdelen van de carburateur klemmen 	<ol style="list-style-type: none"> 1. Reinigen of vervangen 2. Raadpleeg uw dealer 3. Raadpleeg uw dealer
	De bougie is vuil of vochtig	<ol style="list-style-type: none"> 1. Verslechtering van brandstof 2. Onjuiste elektrodenafstand 3. Koolafzetting 4. Elektrisch probleem 	<ol style="list-style-type: none"> 1. Vervangen 2. Vervangen 3. Vervangen 4. Raadpleeg uw dealer
Motor start, maar geen acceleratie mogelijk		<ol style="list-style-type: none"> 1. LuchtfILTER verontreinigd 2. Brandstoffilter verontreinigd 3. Brandstofdoorgang geblokkeerd 4. Probleem met de carburateurafstelling 5. Geblokkeerde uitlaat- of demperopening 	<ol style="list-style-type: none"> 1. Reinigen of vervangen 2. Reinigen of vervangen 3. Raadpleeg uw dealer 4. Afstellen 5. Reinigen
De motor stopt		<ol style="list-style-type: none"> 1. Probleem met de carburateurafstelling 2. Elektrisch probleem 	<ol style="list-style-type: none"> 1. Afstellen 2. Raadpleeg uw dealer
De motor kan niet worden afgezet		<ol style="list-style-type: none"> 1. Stopschakelaar defect 	<ol style="list-style-type: none"> 1. Voer een noodstop uit en raadpleeg uw dealer
Het maaiaccessoire draait als de motor stationair loopt		<ol style="list-style-type: none"> 1. Probleem met de carburateurafstelling 2. Beschadigde koppelingsveer 	<ol style="list-style-type: none"> 1. Afstellen 2. Raadpleeg uw dealer

- Vakkennis is vereist bij de controle en het onderhoud. Indien u de controle en het onderhoud van het product niet zelf kunt uitvoeren of een fout niet zelf kunt oplossen, raadpleeg dan uw dealer. Probeer niet het product te demonteren.
- Raadpleeg uw dealer in het geval van een probleem dat niet wordt behandeld in bovenstaande tabel.
- Gebruik uitsluitend originele vervangende onderdelen en verbruiksmaterialen of aanbevolen producten en componenten. Het gebruik van onderdelen van andere fabrikanten of niet-aanbevolen componenten kan een defect tot gevolg hebben.

Opbergen gedurende langere perioden (langer dan 30 dagen)

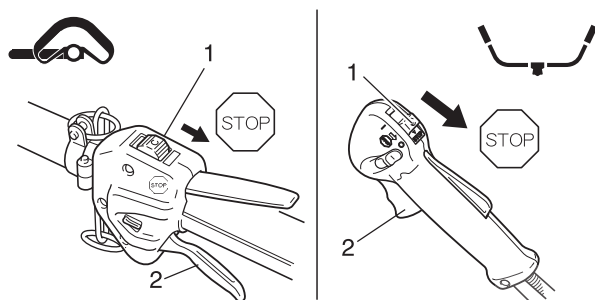
WAARSCHUWING

Sla de machine niet op in gesloten ruimtes waar ook brandstof aanwezig is, of in de nabijheid van open vuur of op plaatsen waar vonkvorming optreedt.

◆ Dit zou brand kunnen veroorzaken.

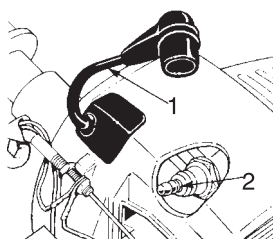


Bij opslag van het product gedurende langere periodes (30 dagen of langer) dienen de volgende voorbereidingen voor de opslag te worden getroffen.



1. Ontstekingsschakelaar 2. Handgastrekker

1. Maak de brandstoftank helemaal leeg.
 - A. Verwijder alle brandstof uit de brandstoftank.
 - B. Druk meermaals beurtelings op de opvoerpomp en laat hem weer los om de brandstof uit de opvoerpomp te verwijderen.
 - C. Start de motor en laat deze stationair lopen totdat hij vanzelf tot stilstand komt.
2. Zet de ontstekingsschakelaar in de stand Stop.
3. Laat het apparaat voldoende afkoelen en verwijder vervolgens alle vet, olie, vuil, stof en ander materiaal van de buitenzijde van de trimmer.
4. Voer de in deze handleiding voorgeschreven periodieke controles uit.
5. Controleer of de schroeven en moeren goed zijn aangehaald. Draai eventueel loszittende schroeven en moeren vast.
6. Verwijder de bougie en giet de vereiste hoeveelheid (circa 10 ml) schone, verse tweetakt-motorolie via het montagegat voor de bougie in de cilinder.
 - A. Plaats een schone doek over het montagegat voor de bougie.
 - B. Trek 2 tot 3 maal aan de startergreep om de motorolie in de cilinder te verdelen.
 - C. Controleer de plaats van de zuiger via de bougieopening. Trek langzaam aan de starthendel totdat de zuiger het hoogste punt van zijn slag bereikt en laat hem op dat punt staan.
7. Monteer de bougie. (Sluit de bougiekap niet aan.)
8. Breng de snijbladbescherming aan over het snijblad en wikkel het motorgedeelte in een plastic zak of ander afdekmiddel; sla het product op in een droge, stofvrije ruimte, buiten bereik van kinderen.



1. Bougiekabel 2. Bougie

Neem contact op met uw dealer voor inname en verwerking van het product of delen daarvan in overeenstemming met de nationale regelgeving.

Specificaties

		SRM-410ES	
		L	U
Buitenafmetingen: Lengte × Breedte × Hoogte	mm	1860 × 355 × 324	1860 × 655 × 460
Massa: Machine zonder maaiaccessoire, lege tank	kg	8,4	8,7
Machine met gespecificeerd maaiaccessoire, lege tank	kg	8,7	9,1
Machine met gespecificeerd maaiaccessoire, volle tank	kg	9,4	9,8
Inhoud: Brandstoftank	L	1,0	
Maaiaccessoire: Nylondraadkop		DS-5	-
Draaddiameter	mm	3,0	-
Draadlengte	m	3 x 1 lijn	-
Schroefdraad		Linksdraaiend M10×1,25	-
Gespecificeerde snijbladdiameter	mm	-	255
Gespecificeerde snijbladdikte	mm	-	3,0
Aantal snijtanden		-	3
Diameter middelste gat snijblad	mm	-	25,4
Rotatiesnelheid snijblad bij maximaal toegestaan motor-toerental	t/min	-	10000
Overbrengingsverhouding: Overbrengingsverhouding en smering		Reductie 1,33 en lithiumvet van goede kwaliteit	
Rotatierichting van de uitgaande as gezien van boven:		Linksom	
Motor: Type		Luchtgekoelde tweetakt eencilinder	
Cilinderinhoud	ml (cm ³)	42,7	
Maximale asremkracht, gemeten overeenkomstig ISO 8893	kW	1,68	
Toerental bij maximaal motorvermogen	t/min	8000	
Aanbevolen maximumtoerental (met STD-accessoire)	t/min	9300	10500
Aanbevolen stationair toerental motor	t/min	2500	
Carburateur		Membraantype	
Ontsteking		Vliegwielmagneet, CDI-systeem	
Bougie		CHAMPION RCJ-7Y	
Starter		Trekstarter	
Koppeling		Automatische centrifugaalkoppeling	
Brandstof:		Normale benzine. Loodvrije benzine met een octaangetal van minimaal 89 wordt aanbevolen. Gebruik geen brandstof die methylalcohol of meer dan 10% ethylalcohol bevat.	
Olie		Motorolie voor luchtgekoelde tweetaktmotoren. ISO-L-EGD (ISO/CD 13738), JASO FC,FD en ECHO Premium 50 : 1 olie.	
Verhouding		50 : 1 (2%)	
Brandstofverbruik bij maximaal motorvermogen	l/u	1,2	
Specifiek brandstofverbruik bij maximaal motorvermogen	g/(kW•h)	529	
Trillingsniveaus: (ISO 22867) _{a_{h_v,eq}}	m/s ² m/s ²	Voorste handgreep 2,9 Achterste handgreep 5,3	Linker handgreep 2,9 Rechterhandgreep 2,4
Geluidsdrukniveau: (ISO 22868) L _{pAeq}	dB(A)	92,7	92,4
Gegarandeerd geluidsvermogeniveau: (ISO 22868) L _{WA}	dB(A)	109	109

Wijzigingen van specificaties zonder voorafgaande kennisgeving voorbehouden.

Conformiteitsverklaring

De hierna genoemde fabrikant:

YAMABIKO CORPORATION
7-2 SUEHIROCHO 1-CHOME
OHME ; TOKIO 198-8760
JAPAN

verklaart dat de hierna gespecificeerde nieuwe machine:

GRASTRIMMER/BOSMAAIER

Merk: ECHO
Type: SRM-410ES

voldoet aan:

- * de vereisten van Richtlijn **98/37/EG (1998)** en **2006/42/EG**: van 29 december 2009 (gebruik van geharmoniseerde standaard **ISO 11806 (EN 31806)**)
- * de vereisten van Richtlijn **2004/108/EG** (gebruik van geharmoniseerde norm **EN ISO 14982**)
- * de vereisten van Richtlijn **2002/88/EG**
- * de vereisten van Richtlijn **2000/14/EG**

Conformiteitbeoordelingsprocedure volgens **ANNEX V**

		SRM-410ES	
		L	U
Gemeten geluidsvermogenniveau	dB(A)	106	106
Gegarandeerd geluidsvermogenniveau	dB(A)	109	109

Vanaf serienummer 36004679

Tokio, 1 oktober 2009

YAMABIKO CORPORATION

Kazushige Oyuri

K. OYURI

General Manager

De geautoriseerde vertegenwoordiger in Europa die bevoegd is het technisch dossier samen te stellen.

Bedrijf: Atlantic Bridge Limited

Adres: Atlantic House, PO Box 4800, Earley, Reading
RG5 4GB, Verenigd Koninkrijk

Hr. Philip Wicks

MEMORANDUM



MEMORANDUM



YAMABIKO CORPORATION

7-2 SUEHIROCHO 1-CHOME, OHME, TOKIO 198-8760, JAPAN

TEL.: 81-428-32-6118. FAX: 81-428-32-6145.

ECHO[®]



X750-011 98 4

X750 216-330 5