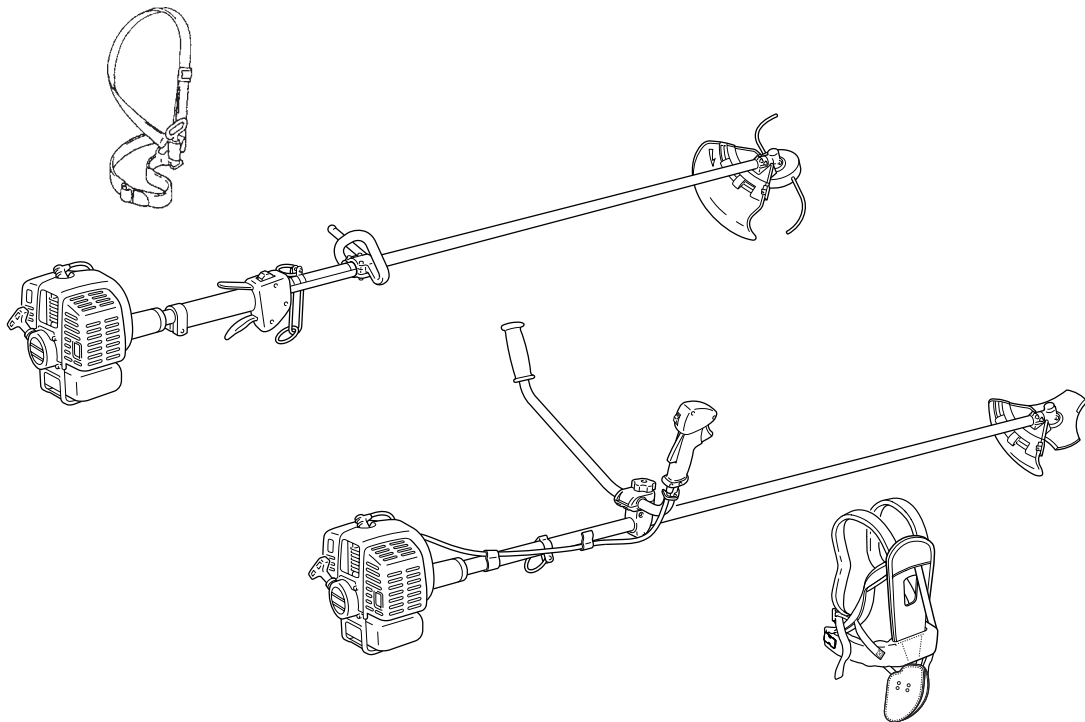


ECHO[®]



MANUEL D'UTILISATION

SRM-250
i SRM-250SI

CE



AVERTISSEMENT

LISEZ ATTENTIVEMENT CE MANUEL ET APPLIQUEZ LES RÈGLES DE SÉCURITÉ ET D'UTILISATION. TOUTE NÉGLIGENCE A CET ÉGARD PEUT CAUSER DES ACCIDENTS GRAVES.

INTRODUCTION

Les coupe-herbe/débroussailleuses ECHO sont des machines à moteur à essence légères et hautement performantes conçues pour le désherbage, la tonte et le débroussaillage dans les endroits dont l'accès est difficile par d'autres moyens.

Ne pas utiliser cette machine dans d'autre but que susmentionné.

Ce manuel donne les instructions appropriées à l'assemblage, l'utilisation et l'entretien. Vous devez lire ce manuel pour bien comprendre comment utiliser votre débroussailleuse ECHO en toute sécurité.

REMARQUE

Ce manuel s'applique à la version à poignée semi-circulaire et à brancard en U du modèle SRM-250/250SI.

TABLE DES MATIÈRES

Introduction	2
Étiquettes et Symboles	3
Règles de sécurité	4
Règles de sécurité (avec tête à fil nylon)	11
Règles de sécurité (avec outil de coupe métallique)	14
Description	16
Assemblage (Version à poignée semi-circulaire)	18
Assemblage (Version à brancard en U)	21
Carburant	23
Fonctionnement	24
Soins et entretien	26
Dépannage	30
Remisage	31
Caractéristiques	32
Déclaration de conformité	33




ÉTIQUETTES ET SYMBOLES






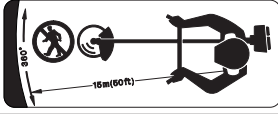









⚠ DANGER
Ce symbole, accompagné du mot “**DANGER**”, attire l’attention sur une action ou des circonstances qui, à coup sûr, causeront des blessures graves ou mortelles à l’utilisateur ou aux spectateurs.

⚠ AVERTISSEMENT
Ce symbole, accompagné du mot “**AVERTISSEMENT**” attire l’attention sur une action ou des circonstances qui sont susceptibles de causer des blessures graves ou mortelles à l’utilisateur ou aux spectateurs.

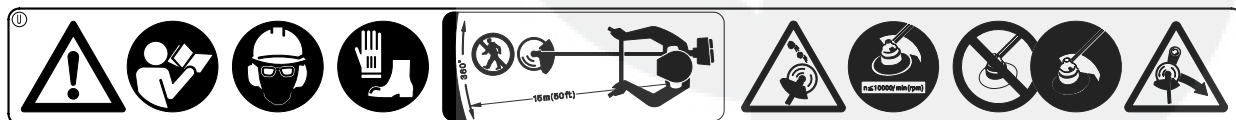
⚠ ATTENTION
“**ATTENTION**” signifie l’existence d’un danger potentiel qui, s’il n’est pas évité, peut occasionner des blessures légères ou modérément graves.

 Un cercle barré indique une interdiction.

REMARQUE
Un message entouré ainsi fournit des conseils d’utilisation, d’entretien et de maintenance de l’appareil.

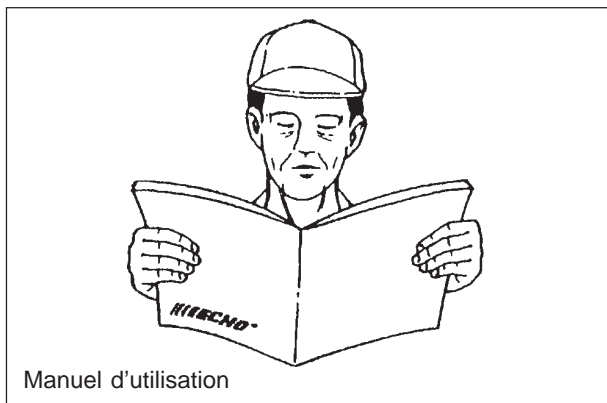
Motif du symbole	Symbole description/application	Motif du symbole	Symbole description/application
	“ATTENTION LIRE ATTENTIVEMENT LE MANUEL D’UTILISATION		Attention, poussée latérale
	Protéger les yeux, les oreilles et la tête		Vitesse max de l’arbre d’outil de coupe en r/min
	Port obligatoire de chaussures de protection et de gants		Interdire les personnes dans un rayon de 15 m
	Arrêt d’urgence		Mélange essence/huile
	Attention! Projections		Pompe d’amorçage
	Ne pas utiliser sans protecteur d’outil.		Réglage de carburateur - Mélange bas régime
	Ne pas utiliser de lames métalliques		Réglage de carburateur - Mélange haut régime
	L’utilisation de la tête à fil nylon n’est pas autorisée		Réglage de carburateur - Ralenti
			Niveau de puissance acoustique garanti

Repérez ces étiquettes sur votre machine. Le dessin de la machine complète, au chapitre “DESCRIPTION”, vous y aidera. Assurez-vous qu’elles sont lisibles et comprenez et suivez les instructions qui s’y trouvent. Si l’une d’entre elles est illisible, il est possible d’en commander une nouvelle auprès de votre revendeur ECHO.



Numéro de pièce 890617-43130

RÈGLES DE SÉCURITÉ



FORMATION



AVERTISSEMENT

TOUS LES MODELES DE COUPE-HERBE ET DE DÉBROUSSAILLEUSES PEUVENT PROJETER DU GRAVIER, DES PIERRES, DES MORCEAUX DE VERRE, DE METAL OU DE PLASTIQUE EN MEME TEMPS QUE L'HERBE COUPEE. LISEZ AVEC SOIN CES «RÈGLES DE SÉCURITÉ» ET SUIVEZ LES INSTRUCTIONS DONNEES DANS LE MANUEL.

Lisez le manuel d'utilisation avec soin. Vous devez vous familiariser avec les commandes et le mode d'utilisation qui est approprié.

Sachez comment arrêter l'outil et le moteur.

Sachez aussi comment détacher rapidement le harnais.

N'autorisez jamais une personne à utiliser la machine sans avoir reçu les instructions appropriées.

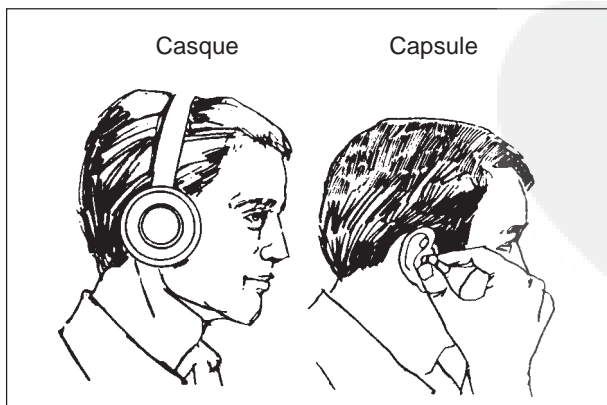
- En cas de doute ou de problème, prière de contacter votre revendeur ECHO.



PROTECTION DES YEUX

L'opérateur doit toujours se protéger les yeux, non seulement contre les projections éventuelles mais aussi pour éviter les infections que peuvent causer les poussières, les graines et le pollen en suspension dans l'air. Les lunettes de vue peuvent se porter sous les lunettes de protection.

Il est également recommandé aux personnes se trouvant à proximité de se protéger les yeux non seulement dans la zone de danger immédiat mais aussi dans la zone à risque qui est plus étendue.



PROTECTION DE L'OUÏE

L'exposition prolongée à un niveau de bruit élevé peut provoquer une diminution ou une perte de l'ouïe.

Portez toujours une protection individuelle de l'ouïe, telle que casque protecteur ou capsule de protection, afin de vous prémunir contre le bruit.



VÊTEMENTS DE PROTECTION

Les vêtements: pantalons, chemises et vestes, doivent être ajustés et sans cordons, volants ou lanières défaites qui pourraient se prendre dans la machine ou la broussaille. Ne portez pas de cravate, ni de vêtements lâches ou de bijoux. Fermez les boutons ou les fermetures éclair et rentrez votre chemise dans le pantalon.

Le port de gants assure une certaine protection contre des irritants de la peau tels que le lierre toxique. Les gants de travail en cuir souple donnent aussi une meilleure prise sur la poignée.

PROTECTION DES PIEDS ET DES JAMBES

Un pantalon long et des chaussures robustes avec semelles non dérapantes suffisent normalement pour vous protéger contre les projections d'objets par le taille-herbe à fil nylon. Fixez vos cheveux de telle sorte qu'ils ne descendent pas plus bas que les épaules.

PROTECTION SUPPLÉMENTAIRE

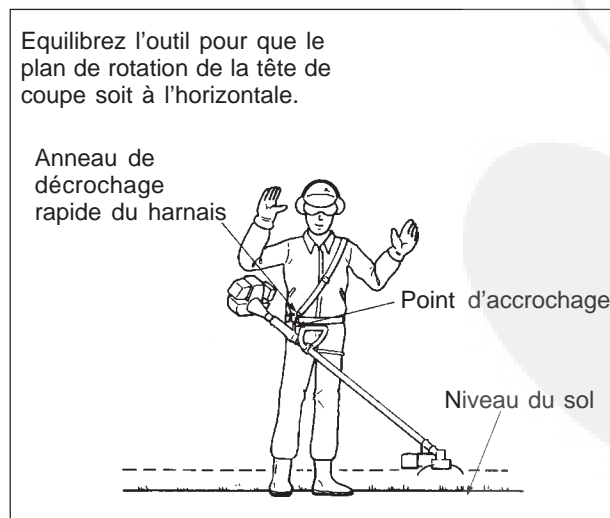
Il est conseillé aux personnes sujettes aux rhinites de porter des masques jetables afin de réduire les risques d'inhalation de particules allergéniques.



AVERTISSEMENT

EN COMPLÉMENT DE LA PROTECTION DE LA TÊTE, DES YEUX ET DES OREILLES, PORTEZ DES VÊTEMENTS DE PROTECTION, DES GANTS ET CHAUSSURES DE SÉCURITÉ AFIN DE VOUS GARANTIR CONTRE LES PROJECTIONS D'OBJET ET D'AMÉLIORER VOTRE ASSISE EN CAS DE SOL GLISSANT. NE PORTEZ PAS DE CRAVATES, BIJOUX, VÊTEMENTS LACHES OU TRAINANTS QUI POURRAIENT SE PRENDRE DANS LA MACHINE. NE PORTEZ PAS DE CHAUSSURES A BOUT OUVERT, NE TRAVAILLEZ PAS PIEDS NUS OU JAMBES NUES. DANS CERTAINES CONDITIONS DE TRAVAIL, VOUS DEVREZ VOUS PROTÉGER COMPLÈTEMENT LE VISAGE ET LA TÊTE. POUR DU DÉBROUSSAILLAGE INTENSIF AVEC LAME MÉTALLIQUE, DES PANTALONS OU DES JAMBIÈRES DE PROTECTION SONT RECOMMANDÉS.

Équilibrez l'outil pour que le plan de rotation de la tête de coupe soit à l'horizontale.

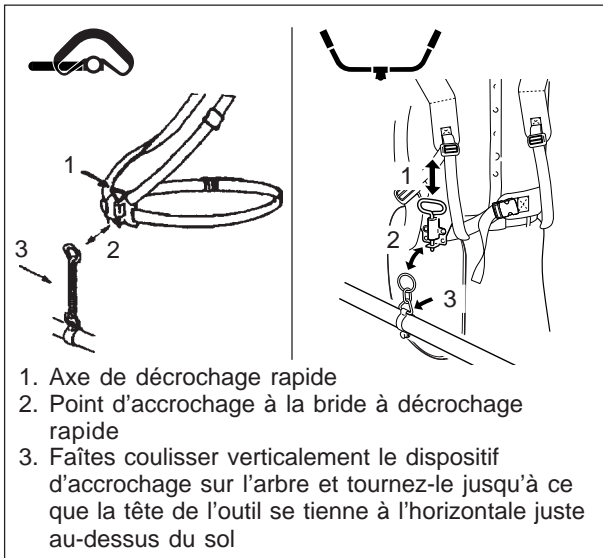


PRÉPARATION

Utilisez le harnais s'il est fourni avec la machine ou recommandé dans ce manuel. Ajustez le harnais et le point d'accrochage sur la machine de manière à obtenir une hauteur de suspension de l'outil de coupe à quelques centimètres au-dessus du sol. L'outil de coupe et la plaque de protection doivent être entièrement à l'horizontale. Accrochez la machine au harnais sur le côté droit comme l'indique l'illustration.

(Le harnais fourni avec la machine est prévu pour des adultes de morphologie standard, dont la taille peut varier de 1m 50 à 1m 95, et le tour de taille de 60 cm à 200 cm.)

- a) Faites glisser le dispositif d'accrochage verticalement sur le tube de manière à équilibrer la machine. Faites tourner la bride de serrage pour mettre l'outil de coupe et la plaque de protection à niveau. Serrez en position. Si le point d'accrochage est de type à rotation libre, la machine risque de rouler sur le côté. Vous devrez tout de même mettre l'outil et la plaque à niveau dans l'axe avant/arrière.



- b) L'équilibrage et la mise à niveau suivant les instructions données peuvent exiger le repositionnement de la bride et le réglage des courroies du harnais. Il peut aussi être nécessaire de ré-équilibrer pour chaque type d'outil de coupe et de plaque de protection.

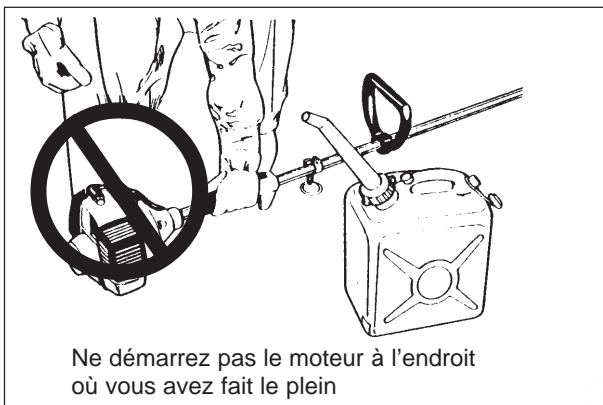
REMARQUE

L'équilibrage dépend aussi de la taille de l'utilisateur. Dans le cas de certaines machines ECHO, la méthode d'équilibrage peut s'avérer impossible pour certaines personnes. Si le harnais ne s'adapte pas bien à votre morphologie ou si vous n'arrivez pas à le régler correctement, contactez votre marchand-réparateur ECHO.



AVERTISSEMENT

LES COUPE-HERBE ET LES DÉBROUSSAILLEUSES ECHO SONT ETUDIÉS POUR S'ADAPTER A PLUSIEURS TAILLES MAIS IL EST POSSIBLE QU'ILS NE CONVIENNENT PAS AUX PERSONNES TRES GRANDES. N'UTILISEZ PAS LA MACHINE SI VOUS POUVEZ TOUCHER LA LAME DU PIED QUAND LA MACHINE EST FIXÉE AU HARNAIS.



CARBURANT

Il est hautement inflammable.

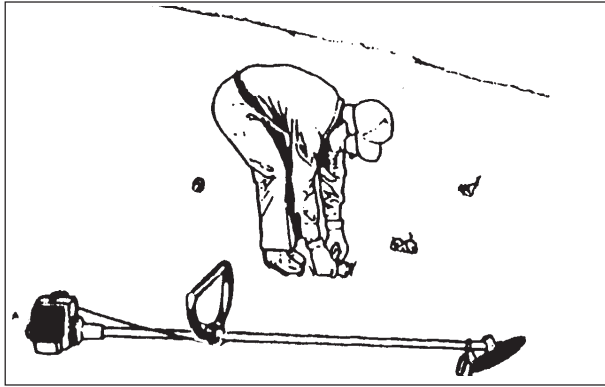
- Utilisez un récipient approprié au carburant.
- Ne fumez pas et ne mettez pas le carburant à proximité de flammes ou d'étincelles.
- Le réservoir de carburant peut être sous pression. Dévissez d'abord le bouchon pour détendre la pression avant de le retirer.
- Remplissez le réservoir de carburant à l'extérieur sur un sol nu et revissez fermement le bouchon. Ne faites pas le remplissage à l'intérieur.
- Essuyez avant utilisation pour enlever toute trace de carburant. Puis éloignez-vous d'au moins 3 m de l'endroit où vous avez fait le plein avant de démarrer le moteur.
- Ne refaites jamais le plein avec le moteur encore chaud ou avec le moteur en marche.
- Ne rangez pas la machine avec du carburant dans le réservoir car une fuite pourrait être cause d'incendie.



CONDITION PHYSIQUE

Vous devez être en bonne condition physique et morale. Ne vous servez pas de la machine si vous avez bu de l'alcool ou si vous avez pris un médicament ou une substance susceptibles d'affecter la vue, la dextérité ou le jugement.

Pour votre santé et pour des conditions de travail sûres et confortables, utilisez la machine dans des conditions de température ambiante variant de -5°C à 40°C.



INSPECTION DU MATERIEL ET DE LA ZONE DE TRAVAIL

Inspectez la zone avant de vous mettre au travail. N'effectuez que les opérations d'entretien ou de réglage qui sont indiquées dans le manuel d'utilisation. N'essayez pas de réparer la machine sans instructions appropriées. L'entretien doit être fait uniquement avec des outils appropriés et par le personnel spécialisé de votre agent ECHO.

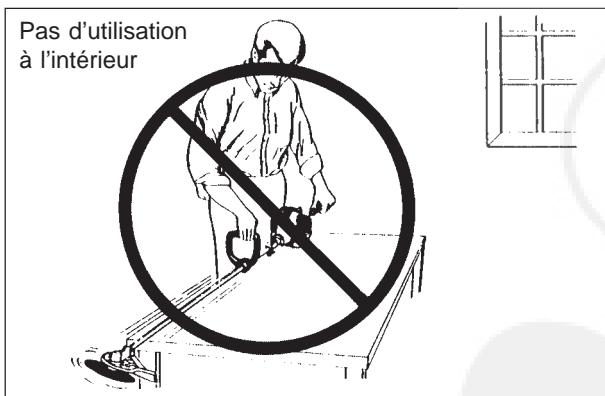
Soyez sûr que:

- Il n'y a pas de fuite de carburant sur le moteur.
- Toutes les pièces de fixation sont en place et bien serrées.
- Le silencieux est conforme aux exigences locales de lutte contre l'incendie et de réduction du bruit et qu'il est en bon état.
- La machine est munie de tous les éléments requis: plaque de protection, poignées, harnais, etc.. pour l'outil de coupe utilisé.
- En cas d'utilisation d'un outil de coupe sur la machine, il est correctement retenu par l'écrou, il est correctement affûté et ne présente aucune amorce de rupture.



AVERTISSEMENT

- UN MONTAGE INCORRECT DE L'OUTIL DE COUPE LE FERA SE DÉTACHER ET S'ENVOLER, AVEC DE RISQUES TRÈS GRAVES DE BLESSURE.**
- NE DÉMARREZ JAMAIS LE MOTEUR SI L'ARBRE DE TRANSMISSION N'EST PAS EN PLACE POUR ÉVITER QUE LE MOTEUR S'EMBALLÉ OU QUE L'EMBRAYAGE ÉCLATE.**



Pas d'utilisation à l'intérieur

FONCTIONNEMENT GÉNÉRAL

Ne faites pas tourner le moteur dans un local ou dans un endroit mal aéré. Les gaz d'échappement contiennent de l'oxyde de carbone dont l'effet toxique peut être mortel.

Posez la machine dans un endroit dégagé et réglez les commandes pour le démarrage. Soyez sûr que l'outil de coupe ne peut pas toucher le sol ou tout obstacle.

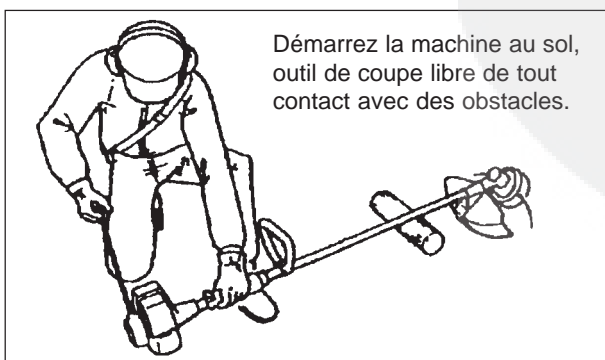
Ne travaillez pas avec une tête de coupe usée ou endommagée.

N'accélérez jamais à plein régime si l'outil tourne "à vide".

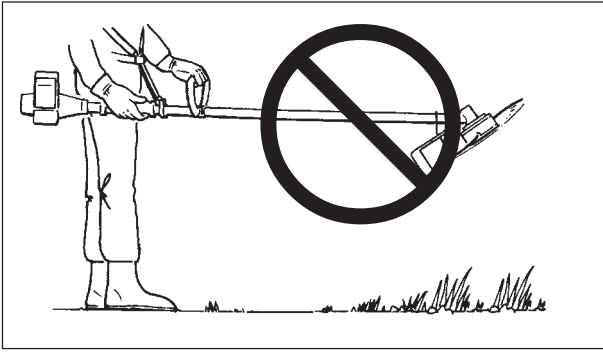
Ne heurtez pas des roches, pierres, souches d'arbres et autres objets avec la tête de coupe.

Si la tête de coupe heurte un obstacle, arrêtez le moteur immédiatement et examinez la tête pour voir si elle est abîmée.

Appuyez fermement sur la machine pour bien la maintenir pendant le démarrage. Ne démarrez pas en tenant la machine en l'air ou en la portant par le harnais. La machine pourrait basculer et vous heurter la jambe ou un autre obstacle si vous ne pouvez pas la maîtriser.



Démarrez la machine au sol, outil de coupe libre de tout contact avec des obstacles.



Ne relevez pas l'outil de coupe à une hauteur au-dessus du genou. A cette hauteur, l'outil de coupe se trouvera plus directement en ligne avec le visage et vous risquez davantage de recevoir des projections dans le visage et les yeux.

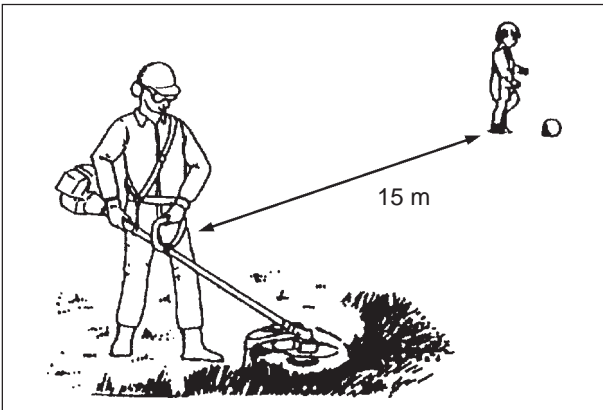
Portez toujours la tenue de protection recommandée.

Avant de démarrer la machine, assurez-vous que le couteau de mise à longueur du fil nylon est correctement installé sur le protecteur et que le fil n'est pas déroulé trop au-delà de ce couteau.

N'utilisez jamais la machine sans le harnais ni les divers carters ou dispositifs de protection.

N'utilisez jamais l'outil si la visibilité ou l'éclairage sont insuffisants.

Ne laissez personne s'approcher dans la ZONE DANGEREUSE. Cette zone s'étend sur un rayon de 15 m.



Dans la ZONE A RISQUE qui est au-delà de la zone dangereuse, exigez que les personnes se protègent les yeux contre les projections. Si vous êtes obligé de travailler en présence de personnes non protégées, baissez le régime du moteur pour réduire le risque.

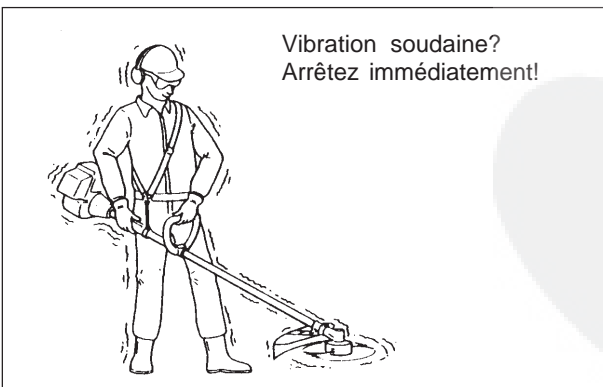
Avertissez les personnes présentes et vos compagnons de travail et empêchez les enfants et les animaux de s'approcher à moins de 15 m quand la débroussailleuse est en marche. Les personnes travaillant dans le rayon de 15 m doivent porter la même tenue de protection que celle qui est recommandée pour l'opérateur.

Arrêtez le moteur lorsque vous éloignez de la machine et lorsque vous déplacez d'un lieu de travail à un autre. Les enfants ne sont pas autorisés à utiliser la machine.

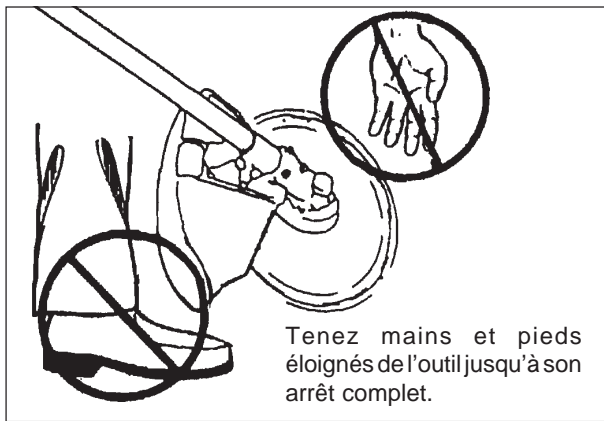
Si quelqu'un s'approche de vous, arrêtez immédiatement le moteur et l'outil de coupe. Tenez vos mains et votre corps éloignés du pot d'échappement afin d'éviter de vous brûler tant que le moteur est encore chaud.



AVERTISSEMENT
UNE PROTECTION DES YEUX EST RECOMMANDÉE POUR TOUTE PERSONNE SE TROUVANT DANS LA ZONE A RISQUE. LE RISQUE DE BLESSURE DES YEUX DIMINUE LORSQUE LA DISTANCE AUGMENTE.



En cas de secousses ou de vibrations, arrêtez immédiatement la machine. Une vibration soudaine indique la possibilité d'un incident dangereux, par exemple une rupture du volant, de l'embrayage ou de l'outil de coupe ou des pièces desserrées. Ne reprenez pas le travail avant d'avoir identifié et résolu le problème.



Quand vous arrêtez le moteur, assurez-vous que l'outil de coupe ait arrêté de tourner avant de poser la machine sur le sol.

L'outil de coupe peut provoquer une blessure alors qu'il continue à tourner après que le moteur eut été arrêté ou après que la gâchette d'accélération fut revenue à la position "ralenti".

Si l'outil de coupe continue à être entraîné alors que la gâchette d'accélération est sur "ralenti", il faut procéder à un réglage de carburateur. Vous pouvez faire ce réglage vous-même en suivant les instructions de ce manuel ou vous pouvez aussi le faire réaliser par votre revendeur ECHO.

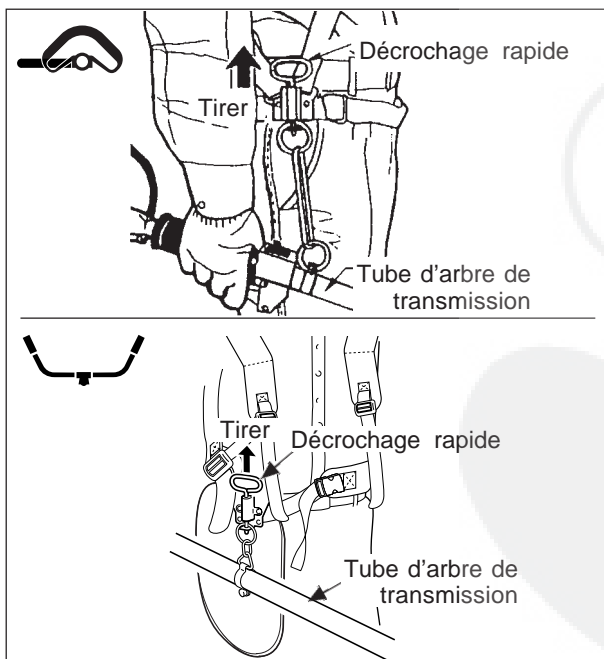


Toutes les opérations d'entretien et de réglage décrites dans ce manuel sont à effectuer de façon périodique par vous-même ou par votre revendeur ECHO.

Toutes les autres opérations d'entretien ou de réparation doivent être effectuées uniquement par votre revendeur ECHO. N'utilisez jamais une machine incomplète ou comportant une modification non autorisée par le constructeur.

Utilisez toujours la machine avec vos deux mains sur les poignées. Ne travaillez pas d'uen seule main.

Assurez-vous toujours d'une bonne prise, votre pouce et vos doigts enserrant bien fermement les poignées.



AVERTISSEMENT
EN CAS D'URGENCE, TIREZ L'AXE DE DECROCHAGE VERS LE HAUT POUR DETACHER LA MACHINE DU HARNAIS.



PRÉCAUTIONS CONTRE LES VIBRATIONS ET LE FROID

Le phénomène de Raynaud, affection des doigts qui se manifeste chez certaines personnes, serait provoqué par l'exposition des doigts à des vibrations et au froid. L'exposition au froid et aux vibrations peut donner une sensation de picotement et de brûlure suivie d'une décoloration et d'un engourdissement des doigts. Il est fortement recommandé de prendre les précautions suivantes pour éviter de déclencher cette affection dont le seuil d'entrée en action n'est pas connu.

- Tenez le corps chaud - en particulier la tête, le cou, les pieds et les chevilles ainsi que les mains et les poignets.
- Entretenez la circulation sanguine en faisant des exercices vigoureux des bras pendant les pauses qui seront aussi fréquentes que possible et évitez aussi de fumer.
- Limitez le nombre d'heures de travail. Essayez d'inclure d'autres tâches dans votre journée de travail.
- Si vous éprouvez un malaise ainsi que la rougeur et l'enflure des doigts suivis de décoloration et d'engourdissement, consultez votre médecin avant de vous exposer de nouveau au froid et aux vibrations.



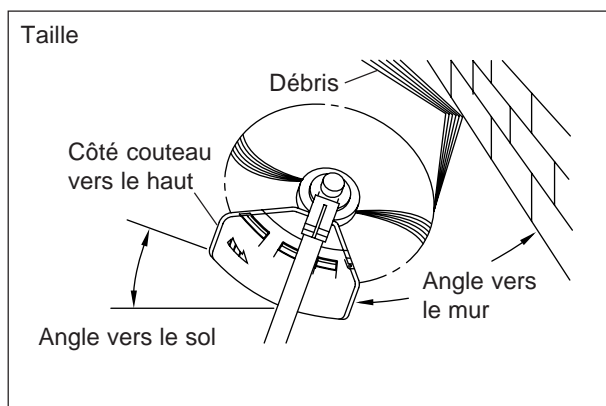
PRÉCAUTIONS CONTRE LES AFFECTIONS DUES A DES EFFORTS RÉPÉTITIFS

On pense qu'un usage excessif des muscles et des tendons des doigts, mains, bras et épaules peut être la cause de malaises, enflures, engourdissement, faiblesse et douleur extrême dans les parties mentionnées. Certains mouvements répétitifs de la main peuvent créer un risque élevé de cette affection.

Pour réduire le risque d'affections dues à ces efforts répétitifs, suivez les instructions suivantes:

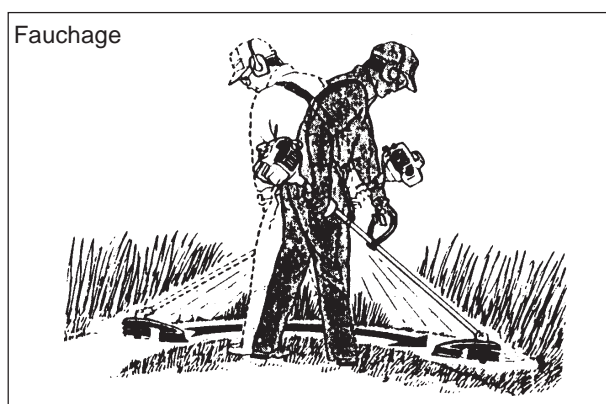
- Évitez de travailler avec le poignet courbé, tiré ou tordu.
- Arrêtez de travailler à intervalles réguliers pour minimiser la répétition et vous reposer les mains.
- Réduisez la vitesse et la force avec laquelle vous faites le mouvement répétitif.
- Faites des exercices pour renforcer les muscles des mains et des bras.
- Consultez un médecin dès que vous ressentez des picotements, un engourdissement ou une douleur dans les doigts, les mains, les poignets ou les bras. Un diagnostic précoce de ces affections permettra d'éviter des lésions permanentes des nerfs et des muscles.

RÈGLES DE SÉCURITÉ (AVEC TÊTE À FIL NYLON)



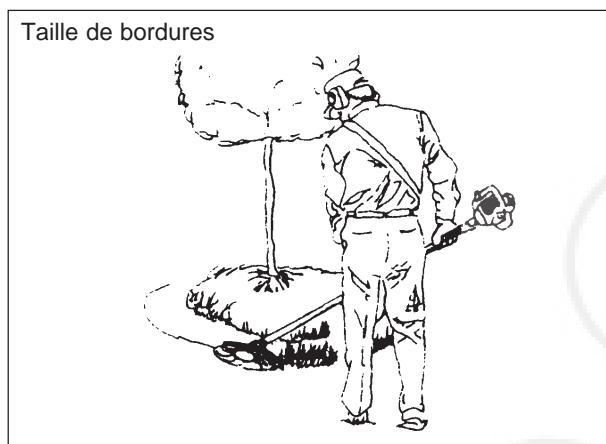
Les tâches normales de coupe qui sont décrites ci-dessous comprennent la taille, le fauchage, le désherbage et la coupe des bordures de pelouse.

TAILLE: La taille consiste à avancer soigneusement la machine dans l'herbe à couper. Inclinez la tête légèrement pour que les débris ne reviennent pas vers vous. Si vous taillez contre un obstacle tel qu'une clôture, un mur ou un arbre, approchez-vous en oblique pour que les débris ricochent dans la direction opposée. Avancez lentement la tête ou le disque à fil nylon pour couper toute l'herbe contre cet obstacle sans pour cela coincer le fil (déroulement excessif) dans la clôture. Si vous taillez l'herbe près d'un grillage ou d'une clôture à mailles métalliques, avancez juste au contact grillage car, si vous allez trop loin, le fil se cassera contre le grillage.



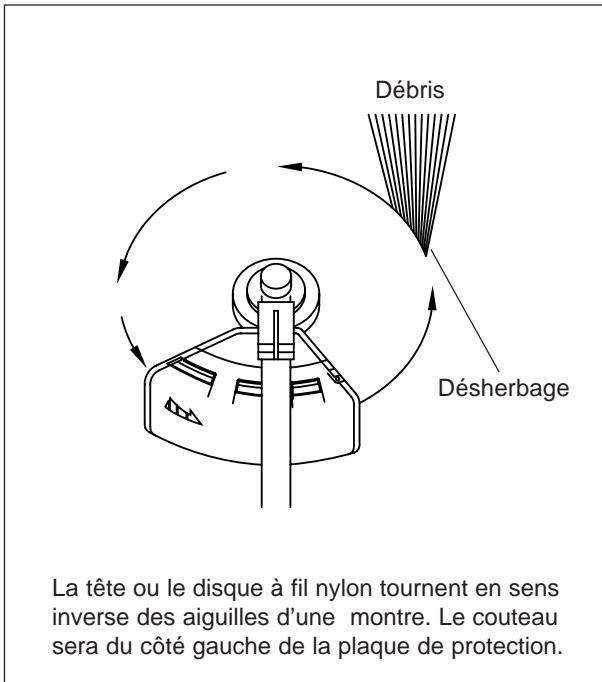
On peut aussi utiliser ce type de coupe pour le désherbage, en coupant les mauvaises herbes une à une. Placez le fil nylon près du pied de la plante, jamais plus haut car ceci pourrait secouer la tige et la prendre dans le fil. Plutôt que de trancher la tige, vous pouvez l'attaquer par la pointe du fil et la couper progressivement.

FAUCHAGE: Le fauchage consiste à couper ou à tondre de grandes surfaces d'herbe par un mouvement de balayage ou de va-et-vient suivant un arc à l'horizontale. Votre geste doit être souple et régulier. N'essayez pas de hacher l'herbe. Inclinez la tête de coupe de manière à envoyer les débris au loin par le mouvement de fauchage. Puis ramenez-la sans couper pour entamer le mouvement suivant. Si vous êtes bien protégé et n'êtes pas gêné par les débris, vous pouvez alors faucher dans les deux directions.



DÉSHERBAGE ET TAILLE DE BORDURES: Ces deux tâches se font avec la tête de coupe inclinée selon un angle aigu. Le désherbage consiste à couper la végétation jusqu'au ras du sol. La taille des bordures consiste à couper l'herbe qui déborde des allées. Durant ces deux opérations, tenez la machine selon un angle aigu de sorte que les débris, les saletés et les pierres éventuellement projetés ne viennent pas dans votre direction même s'ils ricochent sur une surface dure. Les illustrations montrent comment désherber et tailler les bordures, mais chaque opérateur doit trouver lui-même les angles qui conviennent à sa taille et à la situation.



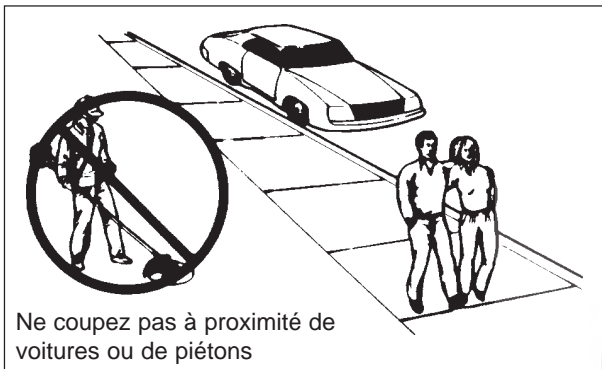


Pour presque tous les travaux de coupe, il vaut mieux incliner la tête de coupe pour que le contact se fasse sur la partie du cercle de coupe où le fil tourne en s'éloignant de vous et de la plaque de protection (Voir le dessin concerné). La coupe dans cette position projette les débris à distance.

Si vous inclinez la tête de coupe de l'autre côté, les débris seront projetés vers vous. Si la tête à fil nylon est tenue à plat au sol de manière à couper sur tout le cercle, ceci enverra les débris vers vous, ralentira le moteur et vous consommerez beaucoup de fil.

AVERTISSEMENT
UTILISEZ UNIQUEMENT DU FIL SOUPLE NON MÉTALLIQUE ET REPODANT AUX SPECIFICATIONS DU CONSTRUCTEUR.

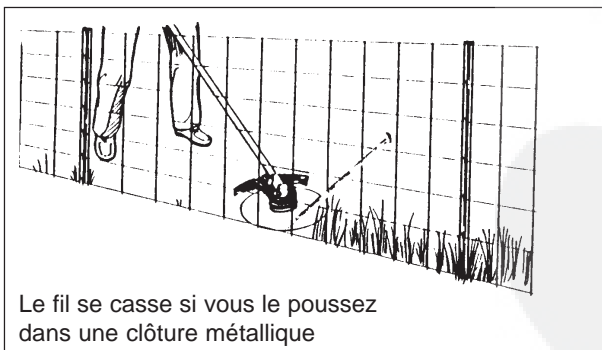
AVERTISSEMENT
PRENEZ BEAUCOUP DE PRÉCAUTION EN PASSANT SUR LA TERRE NUE OU LE GRAVIER CAR LE FIL PEUT PROJETER DES GRAVILLONS A GRANDE VITESSE. LA PLAQUE DE PROTECTION NE PEUT PAS ARRÊTER LES OBJETS QUI REBONDISSENT OU RICOCHENT SUR LES SURFACES DURES.



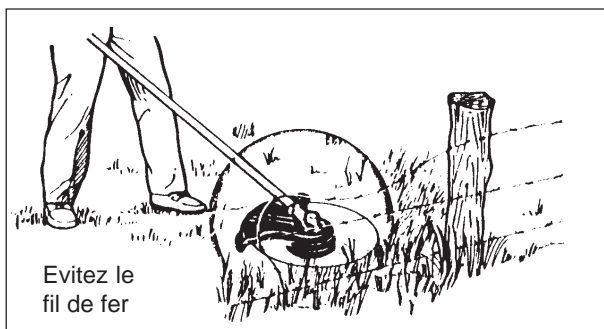
Vous devez toujours vous protéger les yeux contre les projections. Les objets peuvent rebondir au sol sous la plaque de protection ou ricocher sur toute surface dure à proximité.

Ne travaillez pas avec le moteur à plein régime quand vous êtes à proximité d'une route fréquentée ou aux endroits où se trouvent des piétons. Si vous devez tailler de l'herbe avec des personnes passant dans la zone à risque, faites-le à un régime beaucoup plus faible en utilisant le réglage progressif de l'accélérateur. Ne mettez pas l'accélérateur à fond.

Ne poussez pas le fil parmi des plantes coriaces, des arbres ou dans des grillages. Si vous poussez le fil dans du grillage, une clôture à mailles ou des broussailles denses, les bouts de fil cassés peuvent sauter dans votre direction. La bonne technique consiste à avancer jusqu'à l'obstacle mentionné mais ne jamais essayer de le pénétrer ou de le traverser. Ne vous tenez pas trop près de l'obstacle ou de la clôture.



DANGER
ARRÊTEZ TOUJOURS LE MOTEUR QUAND L'OUTIL DE COUPE EST COINCE. NE TENTEZ PAS DE RETIRER UN OBJET COINCE QUAND LE MOTEUR EST EN MARCHÉ. VOUS POUVEZ VOUS BLESSER GRAVEMENT SI L'OUTIL SE MET SUBITEMENT A TOURNER QUAND VOUS ENLEVEZ L'OBJET COINCE.



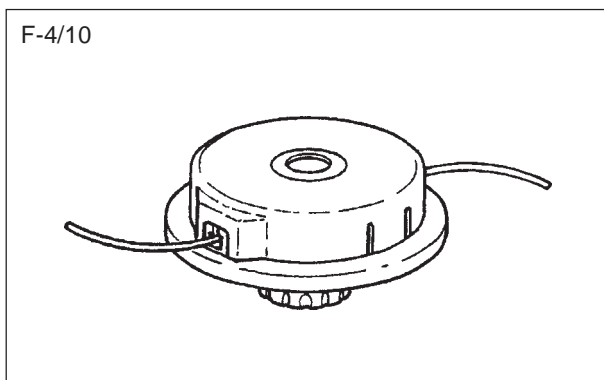
Evitez de mettre le fil nylon en contact avec une clôture en fil métallique en mauvais état. La débroussailleuse peut détacher des morceaux de fil de fer et les projeter à grande vitesse.



AVERTISSEMENT

NE TRAVAILLEZ PAS AUX ENDROITS OU SE TROUVENT DES MORCEAUX DE FIL DE FER CASSE. RAMASSEZ LES MORCEAUX DE FIL DE FER OU EVITEZ DE COUPER DANS LA PROXIMITE DE CES ENDROITS. PORTEZ TOUJOURS UNE TENUE DE PROTECTION. NE TRAVAILLEZ PAS LA OU VOUS NE POUVEZ PAS SURVEILLER L'ENDROIT OU SE FAIT LA COUPE.

UTILISEZ L'OUTIL DE COUPE APPROPRIE



AVERTISSEMENT

- VOUS POUVEZ VOUS BLESSER GRAVEMENT SI VOUS N'UTILISEZ PAS L'OUTIL DE COUPE COMME IL CONVIENT. LISEZ ET APPLIQUEZ TOUTES LES CONSIGNES DE SÉCURITÉ QUI SONT DONNEES DANS CE MANUEL.
- UTILISEZ SEULEMENT LES OUTILS DE COUPE RECOMMANDES PAR KIORITZ CORPORATION.



AVERTISSEMENT

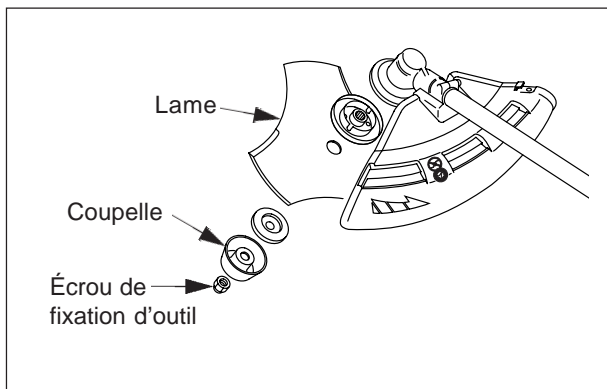
TOUT LONGUEUR EXCESSIVE DU FIL NYLON AU-DELA DU COUPEAU PEUT ETRE PROJETEE QUAND LA TÊTE DE COUPE SE MET EN MARCHÉ APRES LE RÉGLAGE DE LONGUEUR DE FIL.



AVERTISSEMENT

UTILISEZ UNIQUEMENT DU FIL NYLON. N'UTISEZ AUCUN TYPE DE LAME MÉTALLIQUE.

RÈGLES DE SÉCURITÉ (AVEC OUTIL DE COUPE MÉTALLIQUE)



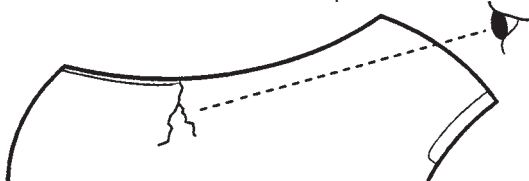
UTILISEZ UNE LAME APPROPRIÉE



AVERTISSEMENT

- L'EMPLOI DE LAMES INAPPROPRIÉES PEUT CAUSER DES ACCIDENTS GRAVES. LISEZ ET APPLIQUEZ TOUTES LES CONSIGNES DE SÉCURITÉ QUI SONT DONNÉES DANS CE MANUEL.
- LA LAME A TROIS DENTS EST CONÇUE SPÉCIALEMENT POUR LE DÉSHÉRBAGE. POUR ÉVITER LES ACCIDENTS CAUSÉS PAR LE REBOND OU LA RUPTURE DE LA LAME, N'UTILISEZ PAS LA LAME A TROIS DENTS POUR LA BROUSSAILLE OU LES ARBRES.
- N'UTILISEZ QUE LES OUTILS DE COUPE CONSEILLÉS PAR KIORITZ CORPORATION.

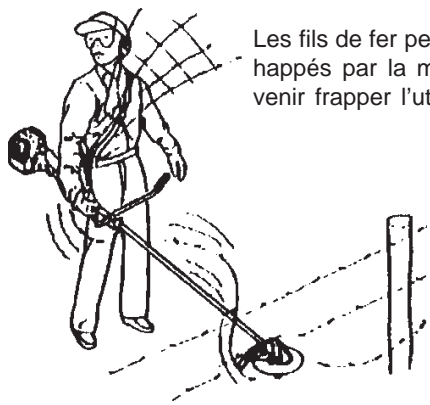
Examiner les lames avant l'emploi



AVERTISSEMENT

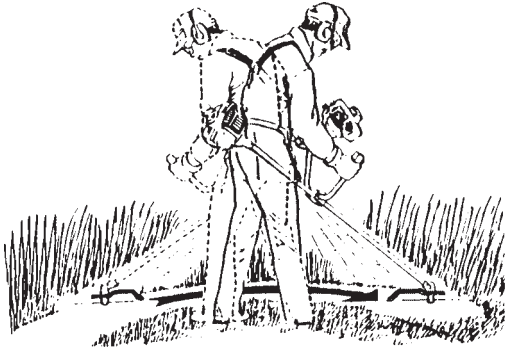
SI LA LAME EST FISSURÉE, DES MORCEAUX DE MÉTAL PEUVENT ÊTRE PROJETÉS DURANT LE TRAVAIL. EXAMINEZ LES LAMES MÉTALLIQUES POUR REPERER LES FISSURES AVANT CHAQUE UTILISATION. METTEZ AU REBUT LES LAMES MONTRANT DES FISSURES MÊME TRÈS LÉGÈRES. CETTE FISSURATION PEUT ÊTRE CAUSÉE PAR UN EMPLOI INCORRECT OU UN MAUVAIS AFFÛTAGE.

Les fils de fer peuvent être happés par la machine et venir frapper l'utilisateur.



- Utilisez toujours la lame qui convient à la tâche.
- Ne heurtez pas des roches, pierres, souches d'arbres et autres objets avec la lame.
- N'entaillez pas le sol avec la lame.
- Si la lame heurte un obstacle, arrêtez le moteur immédiatement et examinez la lame pour voir si elle est abîmée.
- Ne travaillez pas avec une lame émoussée, courbée, fracturée ou décolorée.
- N'accélérez jamais à plein régime si l'outil tourne "à vide".
- Retirez tous objets divers se trouvant dans la zone de travail.
- N'utilisez pas la débroussailleuse sans le harnais ni la plaque de protection.

Désherbage



FAUCHAGE. On coupe en donnant à l'outil un mouvement de va-et-vient suivant un arc à l'horizontale. Ceci permet de faucher et de désherber rapidement un terrain. N'essayez pas de couper des plantes hautes et coriaces ou des tiges de bois.

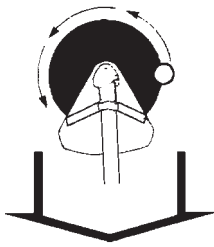
Si un arbrisseau ou un arbuste bloque l'outil de coupe, ne vous servez pas de l'outil comme d'un levier pour le dégager car vous risquez de casser l'outil. Vous devrez arrêter le moteur et pousser l'arbrisseau ou l'arbuste pour dégager les lames. N'utilisez pas une lame fissurée ou abîmée.



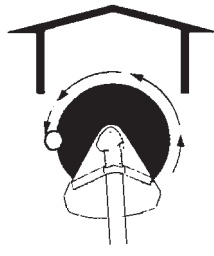
DANGER

ARRÊTEZ TOUJOURS LE MOTEUR QUAND L'OUTIL DE COUPE EST BLOQUE. N'ESSAYEZ PAS DE RETIRER L'OBJET QUI A CAUSE LE BLOCAGE EN GARDANT LE MOTEUR EN MARCHÉ. VOUS POUVEZ VOUS BLESSER GRAVEMENT SI L'OUTIL SE REMET SUBITEMENT A TOURNER QUAND VOUS ENLEVEZ L'OBJET COINCE.

Rotation dans le sens contraire des aiguilles d'une montre



Poussée



Traction

FORCES DE REACTION



AVERTISSEMENT

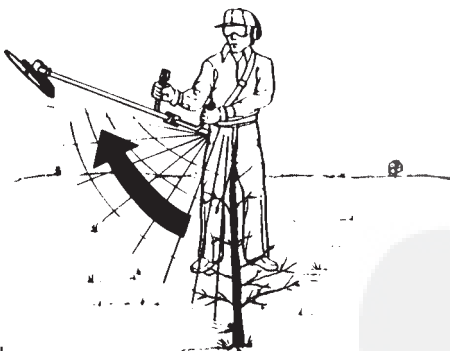
SOYEZ SUR D'AVOIR BIEN COMPRIS LA NATURE DES REACTIONS DE POUSSÉE ET DE TRACTION AINSI QUE DU REBOND QUI SONT DECRITES DANS CE MANUEL ET COMMENT CES FORCES PEUVENT AFFECTER VOTRE EQUILIBRE DURANT LA MARCHÉ DE LA MACHINE.

POUSSÉE. L'utilisateur peut sentir la machine pousser dans sa direction lorsqu'il essaie de couper un objet se trouvant à droite de la lame. Si il ne peut maintenir la lame dans la coupe, un rebond peut se produire lorsque l'objet repousse les dents de la lame. Le rebond de la lame se fait sur le côté.

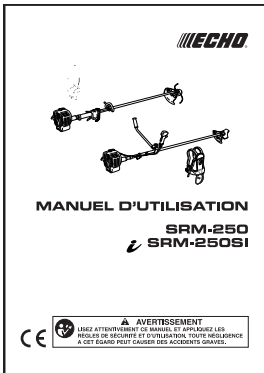
TRACTION. C'est le contraire de la poussée. Lors de la coupe un objet se trouvant sur la gauche de la lame, il se produit un effet de traction. Bien que ce mode coupe ait pour effet de renvoyer de la sciure vers l'utilisateur, il est recommandé pour le gros débroussaillage car la coupe est plus régulière et stable que dans le cas de la poussée.

REBOND. Le rebond peut se produire quand l'avant de la lame en mouvement entre en contact avec une grosse branche ou un arbre. La force engendrée projette violemment la machine et la lame suivant un arc. Le rebond est dangereux pour toute personne à proximité et donne aussi une secousse à l'opérateur.

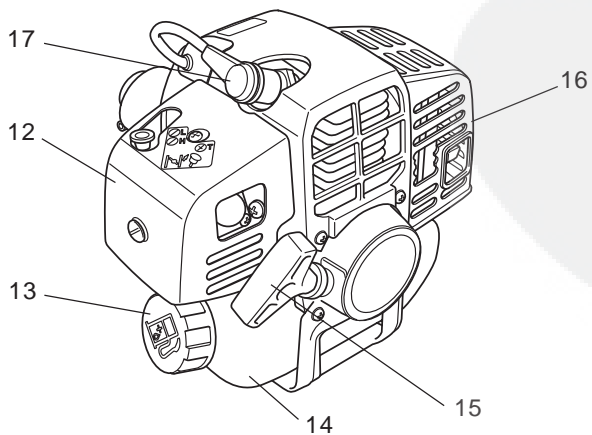
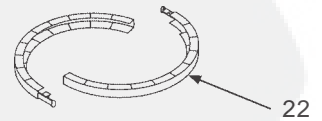
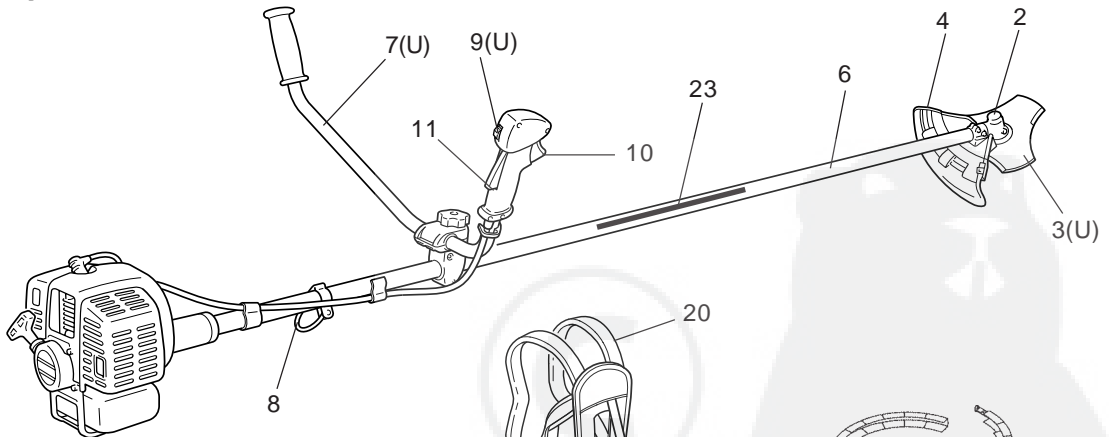
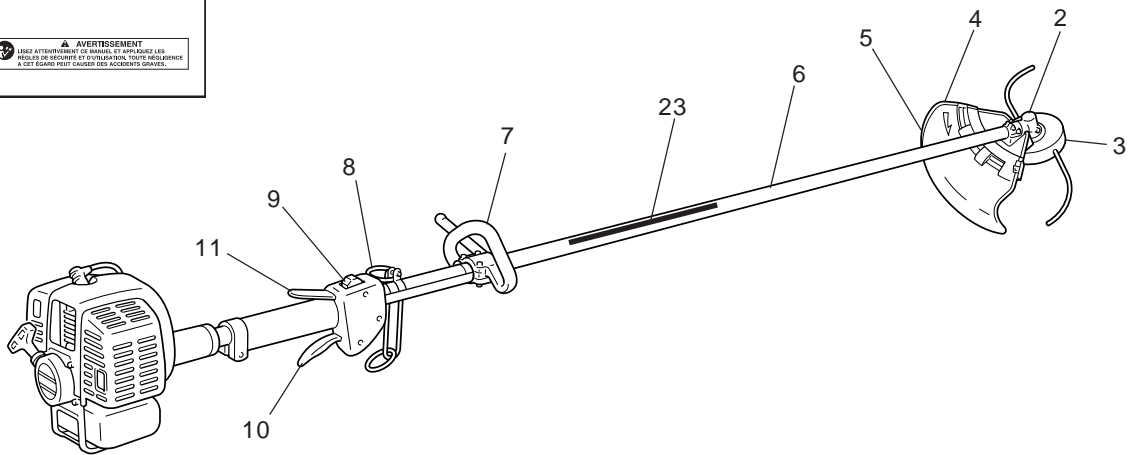
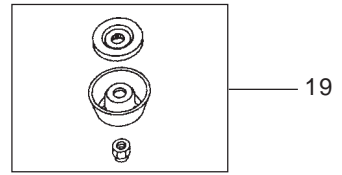
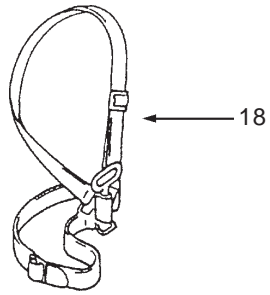
Rebond




DESCRIPTION



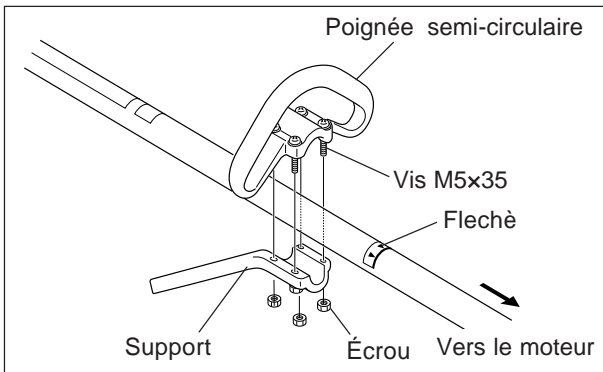
1



DESCRIPTION

- 1 **MANUEL D'UTILISATION.** Fourni avec la machine. Lisez le manuel avant d'utiliser la machine et gardez-le pour consultation ultérieure afin d'apprendre les bonnes méthodes de travail et les consignes de sécurité.
- 2 **RENOI D'ANGLE.** Deux engrenages permettant de changer l'angle de l'axe de rotation.
- 3 **OUTIL DE COUPE (TÊTE À FIL NYLON).**
- 3(U) **OUTIL DE COUPE (LAME MÉTALLIQUE).** Uniquement pour version à brancard en U.
- 4 **PROTECTEUR D'OUTIL.** Dispositif destiné à protéger l'utilisateur contre un contact accidentel avec l'outil de coupe ou contre les projections.
- 5 **COUTEAU DE MISE À LONGUEUR.** Coupe le fil nylon et régle la longueur du fil à la bonne dimension. Se fixe sur la bavette du protecteur d'outil.
- 6 **TUBE DE TRANSMISSION.** Pièce formant gaine de protection pour l'arbre de transmission.
- 7 **POIGNÉE SEMI-CIRCULAIRE.** Poignée légère ne convenant qu'au coupe-herbe à fil nylon.
- 7(U) **BRANCARD EN U.** Brancard de portage ajustable pour utilisation avec lame métallique ou coupe-herbe à fil nylon.
- 8 **POINT D'ACCROCHAGE.** Dispositif d'accrochage du harnais.
- 9&9(U) **INTERRUPTEUR MARCHE/ARRÊT.** Interrupteur coulissant monté sur le boîtier d'accélérateur. Poussez vers le haut pour le démarrage de la machine, vers le bas pour l'arrêter.
- 10 **GÂCHETTE D'ACCÉLÉRATEUR.** Gâchette à ressort de rappel qui retourne à la position ralenti quand on la relâche. Pour obtenir l'accélération, appuyez toujours progressivement sur cette gâchette. N'actionnez pas cette gâchette au moment du démarrage.
- 11 **GÂCHETTE DE SÉCURITÉ.** Dispositif de sécurité empêchant une action non volontaire de la gâchette d'accélérateur. Il est nécessaire de presser fermement la gâchette de sécurité pour pouvoir accélérer.
- 12 **BOITIER DE FILTRE À AIR.** Renferme le filtre à air.
- 13 **BOUCHON DE RÉSERVOIR DE CARBURANT.** Pour la fermeture et l'étanchéité du réservoir.
- 14 **RÉSERVOIR DE CARBURANT.** Contient le plongeur et le mélange/carburant.
- 15 **POIGNÉE DE LANCEUR.** Tirez lentement sur la poignée pour mettre le démarreur en prise puis tirez d'un coup ferme et rapide. Quand le moteur est lancé, relâchez lentement la poignée. **NE LAISSEZ PAS** la poignée revenir trop vite, ceci pouvant abimer la machine.
(SRM-250SI ;  START)
- 16 **COUVERCLE DE SILENCIEUX.** Evite tout contact accidentel avec la surface chaude du pot d'échappement.
- 17 **BOUGIE D'ALLUMAGE.**
- 18 **HARNAIS.** Avec courroie et ceinture réglables que l'on doit porter quand on utilise une lame métallique et qui est recommandé aussi avec la tête de coupe à fil nylon.
- 19 **PIÈCES DE FIXATION.**
- 20 **HARNAIS.** Avec courroie d'épaule réglable sur laquelle la machine est accrochée.
- 21 **PROTÈGE-HANCHE.** Sert à protéger les hanches et les jambes ainsi que les vêtements quand on utilise le modèle à brancard en U.
- 22 **ETUI PROTECTEUR DE LAME.** Etui servant à protéger la lame métallique durant le transport de la machine.
- 23 **ÉTIQUETTE.** Numéro de pièce 890617-43130

ASSEMBLAGE (VERSION À POIGNÉE SEMI-CIRCULAIRE)



POIGNÉE SEMI CIRCULAIRE

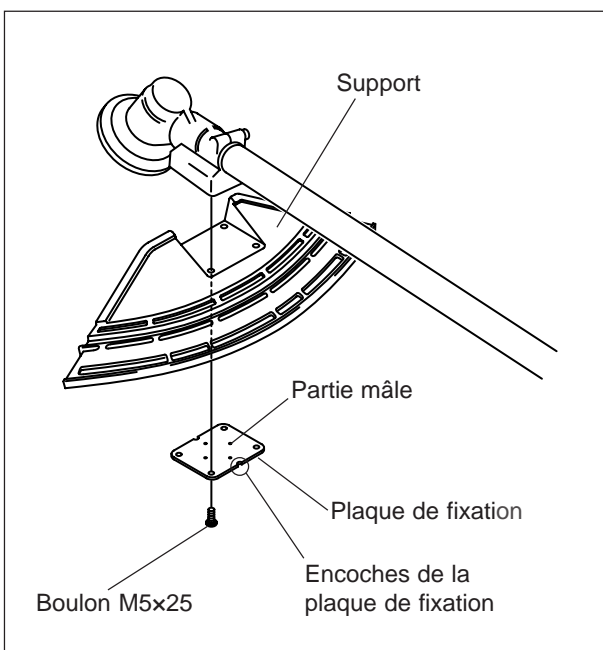
Montez la poignée semi-circulaire et son support sur l'arbre sans les serrer.

Installez la poignée pour obtenir une position d'utilisation confortable. Et serrez les vis (M5x35).



ATTENTION

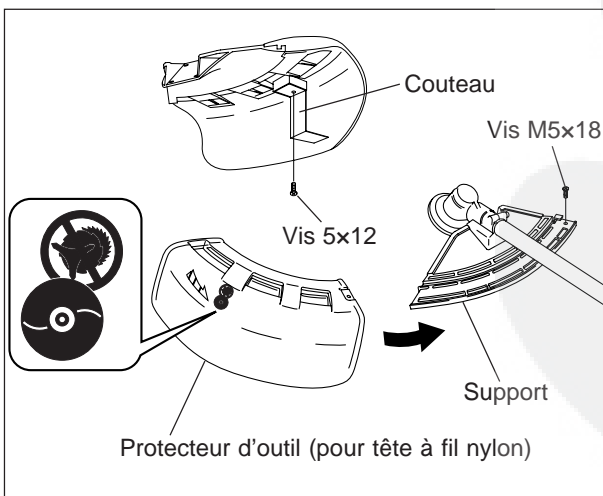
- Le point d'éloignement maximum entre l'utilisateur et l'emplacement de la poignée est matérialisé par le repère en forme de flèche (▲).
- Installez la poignée de telle sorte que tous les pictogrammes de sécurité restent bien visibles.



MONTAGE DE LA SUPPORT

Montez la support sur la platine de montage incorporée au réducteur et fixez-le en plaçant la plaque de fixation par dessous et vissant légèrement les 4 boulons (M5x25).

Faites coïncider les parties mâles et femelles de la plaque de fixation et de la support; fixer la support en serrant fermement les 4 boulons (M5x25).



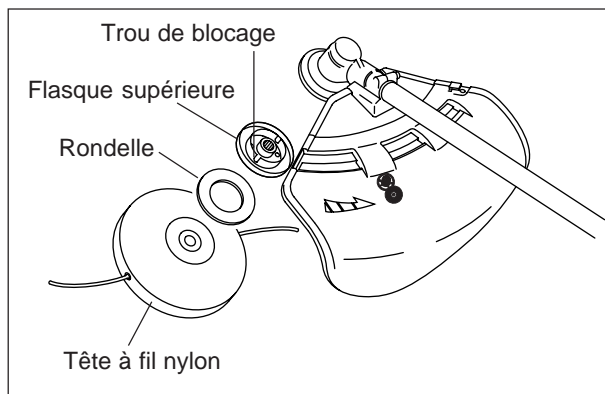
Il y a deux types de protecteur d'outil: l'un à utiliser exclusivement avec les têtes nylon, l'autre à utiliser exclusivement avec les lames métalliques.

Lors de l'utilisation d'une lame métallique, il est absolument impératif d'utiliser le protecteur d'outil pour lame métallique. Lors de l'utilisation d'une tête nylon, monter le protecteur d'outil pour tête nylon.

CHANGEMENT DU PROTECTEUR

Dévisser la vis (M5x18) qui se trouve sur le côté droit du protecteur, puis faire glisser le protecteur vers la gauche pour l'enlever.

Enclencher l'autre protecteur dans la rainure, le faire glisser vers la droite jusqu'à arriver en butée, puis assurer sa fixation à l'aide de la vis (M5x18).



MONTAGE DE LA TÊTE DE COUPE À FIL NYLON

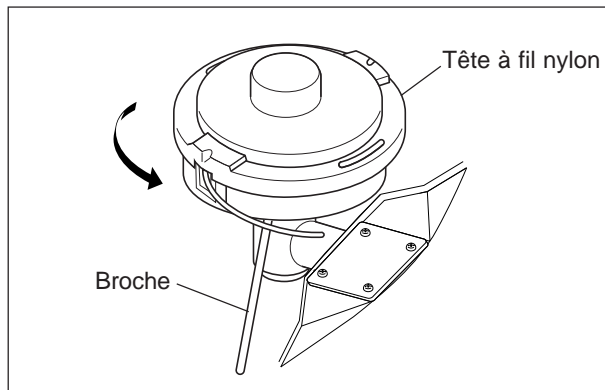
Introduire la broche de blocage dans le trou situé sur la droite du réducteur en poussant le ressort de retenue vers la gauche.

Insérez la broche de blocage dans le trou de blocage de flasque d'outil afin d'axe porte-outil.



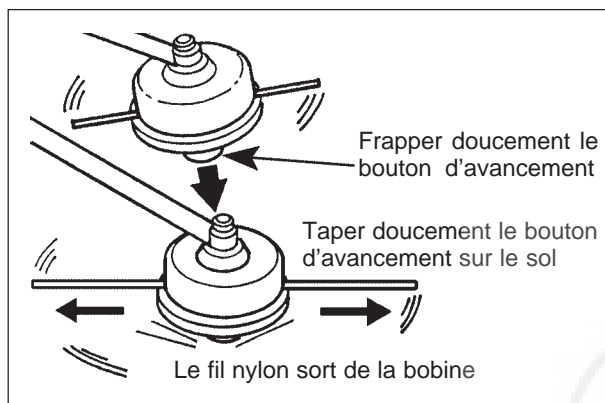
ATTENTION

Immobiliser fermement l'axe de sortie du réducteur avec une broche, afin d'éviter la rotation de cet axe pendant le montage d'un outil de coupe ou d'une tête à fil nylon.



Vissez l'outil de coupe sur l'arbre (en sens inverse des aiguilles d'une montre) jusqu'à ce qu'il soit bien serré.

Retirez l'outil de blocage.



COUPE À FIL NYLON

TYPE: F-4/10

FILETAGE: Pas à gauche M10 x 1,25 mâle

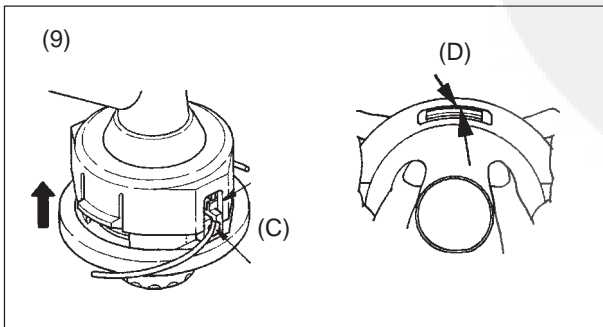
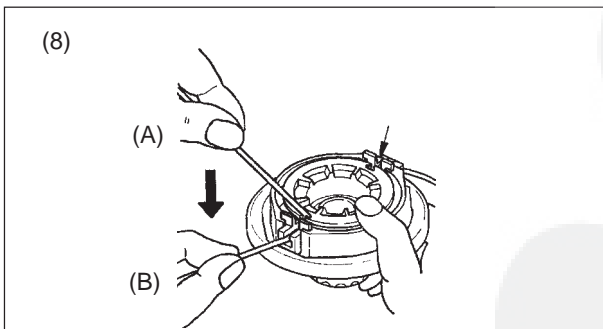
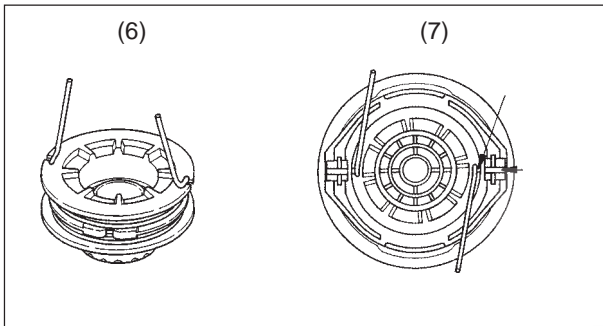
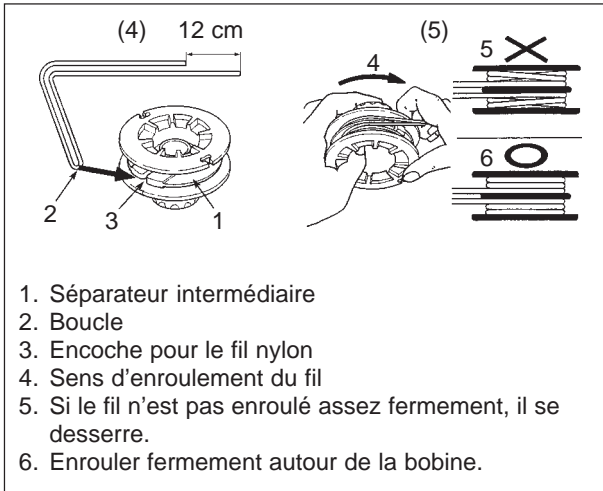
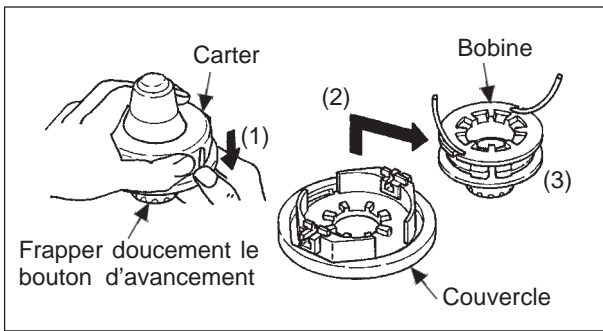
RÉGLAGE DU FIL NYLON

- Examiner soigneusement la zone de travail et les objets environnants; s'assurer qu'il n'y a aucun spectateur à moins de 15 m.
- Ne pas soumettre la tête de coupe à une vitesse de rotation supérieure à 10.000 r/min.
- Eviter que le tête ne heurte des corps étrangers durs tels que pierres, béton, branche d'arbre, bouteilles, etc...
- Afin d'augmenter la longueur du fil, frapper doucement le bouton d'avancement sur le sol, la vitesse de rotation de la tête étant inférieure à 4.500 r/min.
- Le couteau sur la plaque de protection ajuste automatiquement la largeur de coupe à 40 cm en coupant régulièrement les fils nylon quand l'outil commence à tourner.
- Si vous voulez une largeur de coupe inférieure au maximum de 40 cm, coupez les fils nylon à longueur égale.



ATTENTION

Utilisez uniquement du fil souple non métallique et rependant aux spécifications du constructeur.



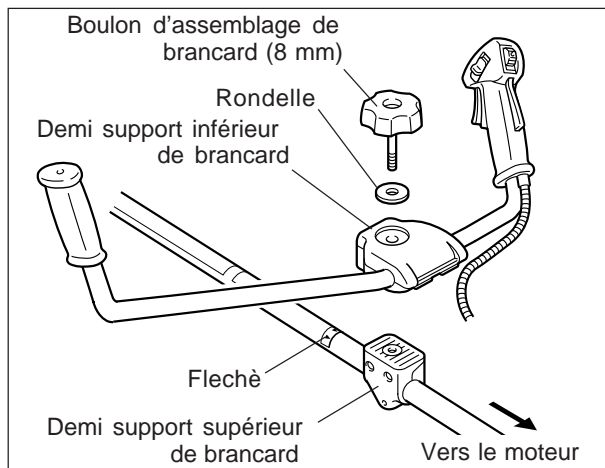
REPLACEMENT DU FIL NYLON

⚠ DANGER
NE JAMAIS MANQUER DE TOUT D'ABORD ARRÊTER LE MOTEUR ET S'ASSURER QUE LA TÊTE DE COUPE A CESSÉ DE TOURNER AVANT DE COMMENCER LE REMPLACEMENT DU FIL NYLON.

- (1) Appuyer sur les "ergots de fixation" (en 2 endroits) vers l'intérieur et soulever le couvercle pour l'enlever. Il est plus facile d'enlever les pièces l'une après l'autre.
- (2) Enlever la bobine.
- (3) Quand il n'y a pratiquement plus de fil sur la bobine, enlever la petite longueur restante et installer une nouvelle longueur de fil en suivant les étapes (4) et suivantes.
 Si une partie du fil se trouve "emmêlée et bloquée", enlever la totalité du fil, couper la partie "emmêlée et bloquée" et réinstaller le fil restant en suivant les étapes (4) et suivantes.
- (4) Plier le fil en laissant approximativement 12 cm de distance entre les deux extrémités et passer la boucle dans l'encoche du séparateur intermédiaire situé sur la bobine.
- (5) Enroulez fermement le fil sur la bobine en suivant le "sens d'enroulement du fil LH".
- (6) Quand le fil est presque complètement enroulé, accrocher respectivement chacune de ses extrémités dans les encoches de la bobine pour maintenir le fil en place, tout en laissant chaque extrémité dépasser d'environ 10 cm par rapport à l'encoche.
- (7) Placer la bobine dans le carter avec la face de la bobine portant une lettre tournée vers l'utilisateur.
- (8) Tirer le fil pour le faire sortir du carter.
 (A) Enlever le fil de "l'encoche de maintien du fil" et (B) le faire passer par le "trou de passage de fil de l'œillet".
- (9) Assembler le couvercle et le carter.
 (C) Aligner les "œillets" du couvercle avec les "logements" correspondants du carter, puis (D), en appuyant dessus, faire rentrer les ergots de fixation du carter dans les orifices de fixation du couvercle et s'assurer que l'assemblage ainsi réalisé est bien verrouillé.

⚠ DANGER
S'ASSURER QUE L'EXTÉRIEUR DE CHAQUE ERGOT DE FIXATION S'ENGAGE BIEN À FOND DANS SON ORIFICE DE FIXATION RESPECTIF. SI LES ERGOTS NE SONT PAS SOLIDEMENT FIXÉS, LE COUVERCLE OU LES PIÈCES INTERNES PEUVENT SE DÉTACHER ET ÊTRE PROJETÉS EN L'AIR, AVEC DANGER DE BLESSURE SÉRIEUSE.

ASSEMBLAGE (VERSION À BRANCARD EN U)



MONTAGE DU BRANCARD

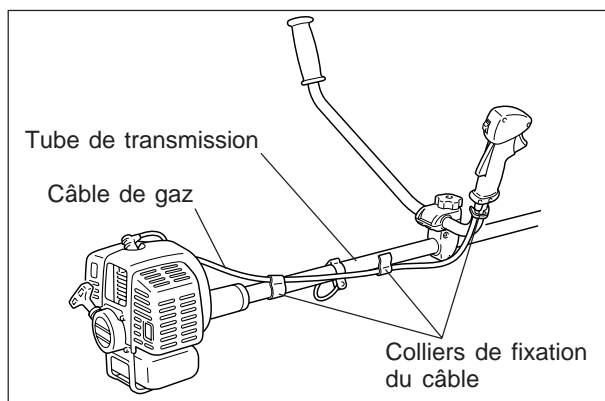
Monter le demi support supérieur de brancard sur le demi support inférieur et fixer le brancard en serrant légèrement le boulon d'assemblage 8 mm.

Régler l'inclinaison du brancard à la position voulue (utilisation confortable) et serrer fermement le boulon d'assemblage de brancard (8 mm).

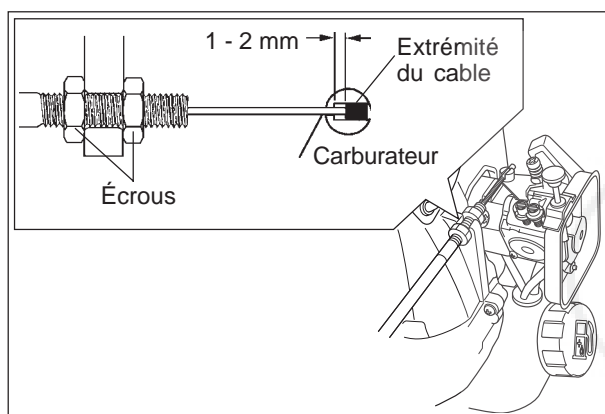


ATTENTION

- Le point d'éloignement maximum entre l'utilisateur et l'emplacement du brancard est matérialisé par le repère en forme de flechè (▲).
- Installez le brancard de telle sorte que tous les pictogrammes de sécurité restent bien visibles.

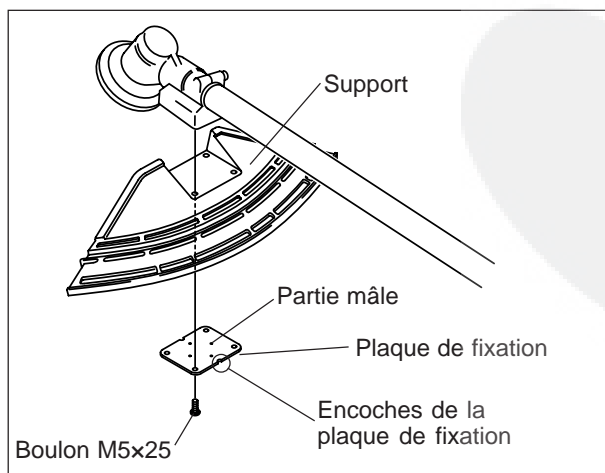


Pour éviter le flottement du câble de gaz, le fixer après le tube de transmission (2 points) et après la poignée droite de brancard (1 point) avec les colliers de fixation.



ATTENTION

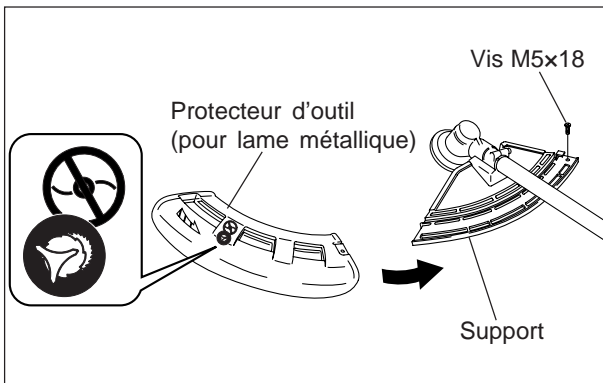
Après montage, régler le jeu de l'extrémité du câble, côté carburateur, entre 1 mm et 2 mm.



MONTAGE DE LA SUPPORT

Montez la support sur la platine de montage incorporée au réducteur et fixez-le en plaçant la plaque de fixation par dessous et vissant légèrement les 4 boulons (M5x25).

Faites coïncider les parties mâles et femelles de la plaque de fixation et de la support; fixer la support en serrant fermement les 4 boulons (M5x25).



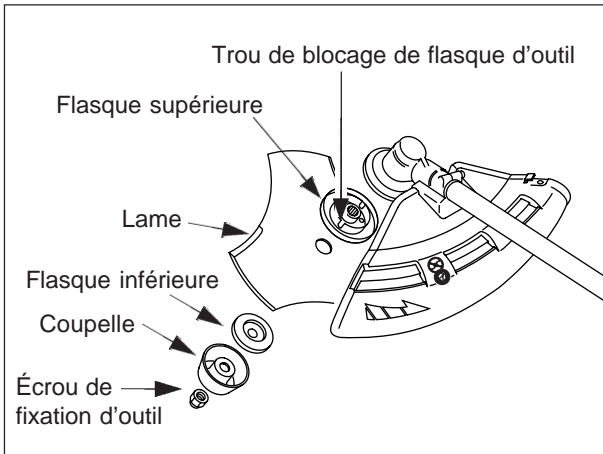
CHANGEMENT DU PROTECTEUR

Dévisser la vis (M5x18) qui se trouve sur le côté droit du protecteur, puis faire glisser le protecteur vers la gauche pour l'enlever.

Enclencher l'autre protecteur dans la rainure, le faire glisser vers la droite jusqu'à arriver en butée, puis assurer sa fixation à l'aide de la vis (M5x18).

Lors de l'utilisation d'une tête nylon, monter le protecteur d'outil pour tête nylon (voir P.18).

Monter le couteau de mise à longueur du fil sur le protecteur, à l'aide de la vis (5x12).

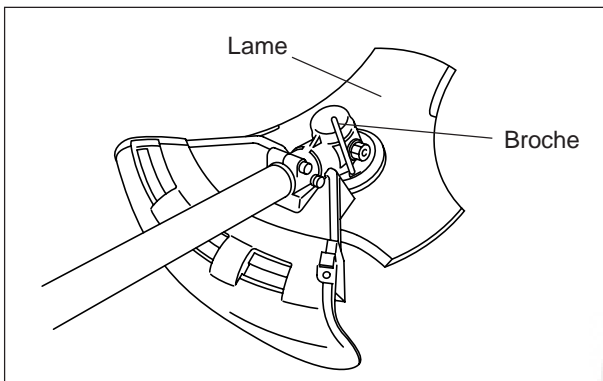


POSE DE LA LAME

Examinez les lames avant de les poser. Vérifiez l'affûtage. Les lames émoussées augmentent le risque de rebond de la lame. Les fissures peuvent se transformer en fractures et causer des projections de morceaux de lame durant la marche.

Mettez au rebut les lames fissurées même si les fissures sont très faibles.

Serrer à la main l'empilage, flasque supérieure, lame, flasque inférieure, coupelle, écrou de fixation d'outil.



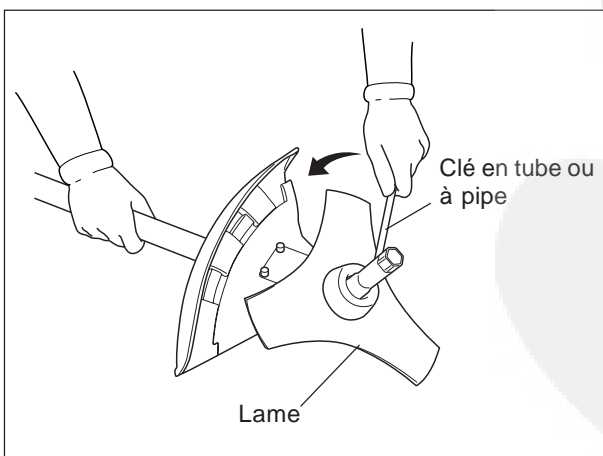
Introduire la broche de blocage dans le trou situé sur la droite du réducteur en poussant le ressort de retenue vers la gauche.

Insérez la broche de blocage dans le trou de blocage de flasque d'outil afin d'axe porte-outil.



ATTENTION

Bloquer l'axe d'outil en utilisant la broche de blocage pour éviter que l'axe ne tourne lors du montage de la lame, ce qui empêcherait un blocage correct de l'écrou de fixation d'outil.



Pour serrer l'écrou, utiliser une clé en tube ou à pipe (serrer dans le sens inverse des aiguilles d'une montre écrou pas à gauche).

Ne jamais visser en utilisant le poids de votre corps. Sinon le filetage de l'écrou pourrait être cassé.

Remplacer l'écrou et la coupelle dès qu'ils présentent un signe, même minime, d'usure.



DANGER

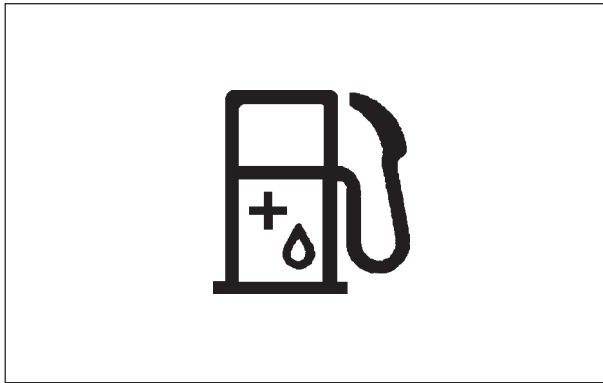
SI L'ON UTILISE UN ÉCROU DE SERRAGE OU UNE COUPELLE DE LAME USAGÉS, IL Y A RISQUE DE DESSERRAGE DE LA LAME. REMPLACEZ-LES AVEC DES PIÈCES NEUVES.



ATTENTION

Portez des gants afin de réduire les risques de blessure en cas de contact involontaire avec la lame.

CARBURANT

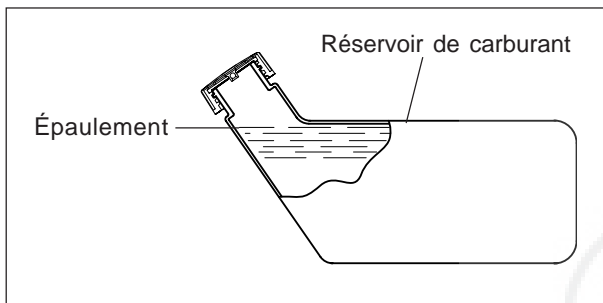


CARBURANT

- Le carburant est un mélange de **Super sans plomb 95 (exclusivement)**, et d'huile minérale ou semi-synthétique spéciale pour moteurs 2 temps refroidis par air, de grande marque. N'utilisez pas de carburant contenant de l'alcool à brûler ou plus de 10 % d'alcool éthylique.
- Une huile moteur deux temps conforme à la norme ISO-L-EGD (ISO/CD 13738), JASO FC et l'huile deux temps ECHO Premium 50 : 1. Vérifiez à faire un mélange correct mélange 50 : 1 (**2 %**).
 - Ne pas mélanger directement dans le réservoir de la machine.
 - Ne pas renverser d'essence ou d'huile. Ne jamais oublier d'essuyer toute trace de carburant.
 - Manipuler l'essence avec précaution, c'est un produit facilement inflammable.
 - Toujours stocker l'essence dans un conteneur approprié.

REMARQUE

Le carburant vieillit quand il est stocké. Ne mélangez que pour une consommation de trente (30) jours au plus. Ne faites pas le mélange directement dans le réservoir.



MANIPULATION DU CARBURANT

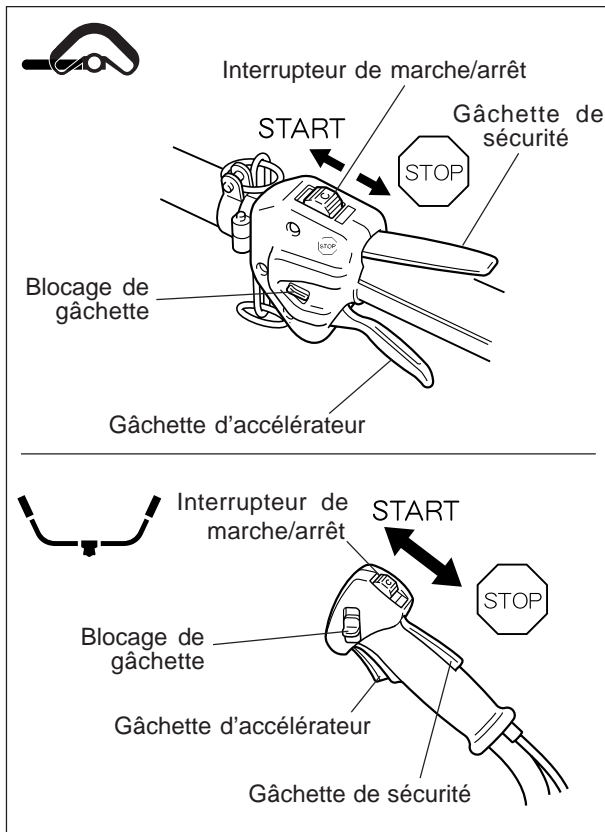


DANGER

APRÈS AVOIR FAIT LE PLEIN DE CARBURANT, REFERMEZ SOIGNEUSEMENT LE BOUCHON DE RÉSERVOIR ET VÉRIFIEZ QU'IL N'Y AIT PAS DE FUITE. EN CAS DE FUITE, RÉPAREZ AVANT TOUTE NOUVELLE UTILISATION CAR IL Y A DANGER D'INCENDIE.

- Ne fumez pas et ne mettez pas le carburant à proximité de flammes ou d'étincelles.
- Remplissez toujours le réservoir à l'extérieur. Ne versez pas de carburant à l'intérieur.
- Desserrez toujours lentement le bouchon pour relâcher la pression du réservoir.
- Ne faites pas le plein quand le moteur est chaud ou en marche.
- Utilisez toujours un récipient approuvé pour la sécurité.
- Il est interdit de remplir le réservoir d'essence au dessus de l'épaulement du réservoir.
- Après le plein, essuyez toutes traces de carburant répandu.
- Eloignez-vous toujours à au moins 3 m de l'endroit où vous avez fait le plein avant de démarrer le moteur.
- Ne rangez jamais la machine avec du carburant dans le réservoir - une fuite de carburant pourrait causer un incendie.

FONCTIONNEMENT



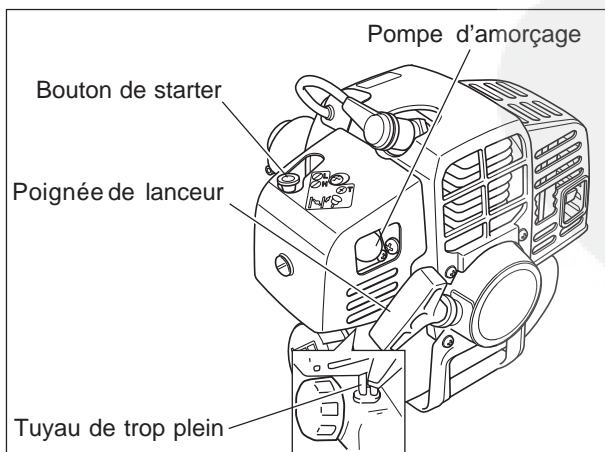
DÉMARRAGE DU MOTEUR A FROID



AVERTISSEMENT

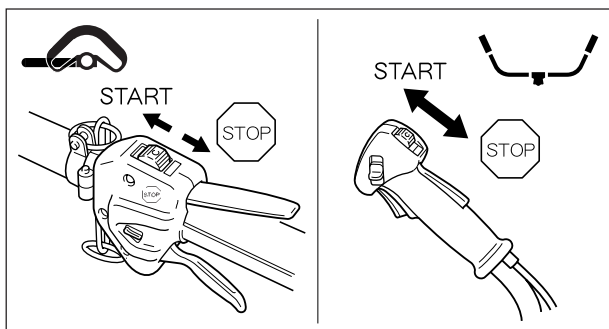
- QUAND LE MOTEUR DÉMARRE, L'OUTIL DE COUPE PEUT COMMENCER A TOURNER MEME SI LA GÂCHETTE D'ACCÉLÉRATEUR EST A LA POSITION DE BAS RÉGIME.
- QUAND LE MOTEUR EST DÉMARRÉ, ASSUREZ-VOUS QU'IL N'Y A AUCUNE VIBRATION ANORMALE NI AUCUN BRUIT ANORMAL. S'IL Y AVAIT DES VIBRATIONS OU DES BRUITS ANORMAUX, IL FAUDRAIT DEMANDER À VOTRE AGENT DE RÉPARER.
- LORSQUE L'ON DÉMARRE LE MOTEUR EN UTILISANT LE BLOCAGE DE GÂCHETTE D'ACCÉLÉRATEUR, L'OUTIL DE COUPE SE MET À TOURNER. DÈS LE DÉMARRAGE DU MOTEUR, ACTIONNER LÉGÈREMENT LA GÂCHETTE D'ACCÉLÉRATEUR, AFIN DE NEUTRALISER IMMÉDIATEMENT LE BLOCAGE DE GÂCHETTE. NE JAMAIS UTILISER LE BLOCAGE DE GÂCHETTE PENDANT LE FONCTIONNEMENT DE LA MACHINE.

- Avant de démarrer le moteur, bien s'assurer que l'outil de coupe ne soit pas en contact avec le sol ou avec d'autres objets.
- Poussez l'interrupteur de marche/arrêt vers le haut à la position "START".
- Actionnez la pompe d'amorçage jusqu'à ce que le mélange soit visible dans le tuyau transparent de retour du mélange.
- Mettez le starter en position FERMÉ en tirant la manette vers le haut.
- Actionnez la poignée de lanceur jusqu'à ce que le moteur produise sa première explosion.
- Mettez le starter en position OUVERT en repoussant la manette vers le bas.
- Actionnez à nouveau le lanceur pour démarrer le moteur puis laisser le moteur chauffer pendant quelques instants.
- En cas de démarrage difficile, utiliser le blocage de gâchette. (Appuyer à fond sur la gâchette d'accélérateur (en dégageant la sécurité de gâchette), déplacer vers le bas le bouton de blocage de gâchette, puis relâcher l'accélérateur afin de rendre le blocage de gâchette actif. Dès le démarrage du moteur, actionner légèrement la gâchette d'accélérateur, afin de neutraliser immédiatement le blocage de gâchette.)



REMARQUE

- Vérifiez le serrage de tous les écrous, boulons et vis avant de démarre.
- Dégagez toujours la zone de travail de tous débris avant de commencer.
- Tenez toujours fermement la machine au sol.
- Quand vous tirez sur le cordon du lanceur, ne tirez pas à fond, seulement 1/2 ou 2/3 de la longueur du cordon.
- Ne laissez pas la poignée du lanceur retourner brutalement contre le carter.

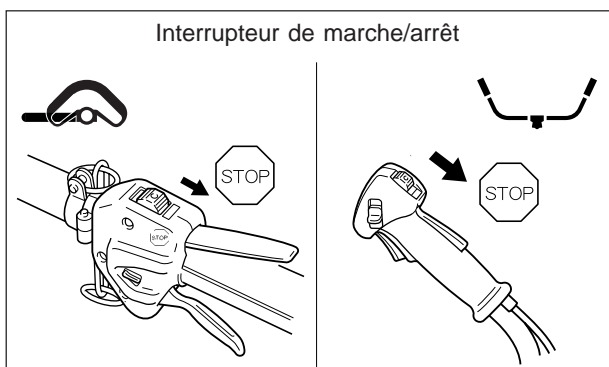


DÉMARRAGE DU MOTEUR A CHAUD

- Placez l'interrupteur Marche/Arrêt en position "START".
- Assurez que le starter soit en position OUVERT.
- Si le réservoir de mélange n'est pas vide, actionnez la poignée de lanceur pour démarrer le moteur.
- Si le réservoir est vide, refaites le plein puis actionnez la pompe d'amorçage jusqu'à ce que le mélange soit visible dans le tuyau transparent de retour du mélange. Actionnez alors la poignée du lanceur pour démarrer le moteur.

REMARQUE

Si le moteur ne démarre pas au bout de quatre tentatives, procédez comme pour le démarrage à froid.



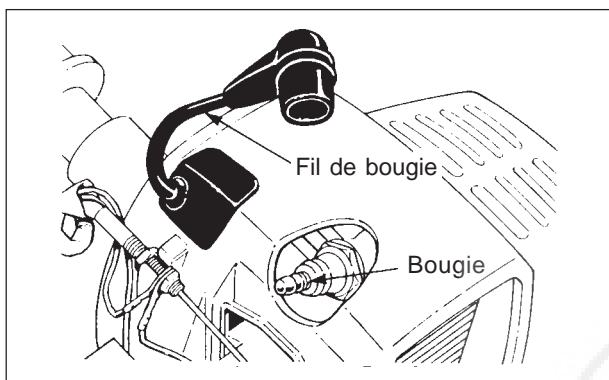
ARRÊT DU MOTEUR

- Relâchez la gâchette d'accélérateur et laissez le moteur ralentir.
- Poussez l'interrupteur de marche/arrêt vers le bas à la position "STOP".

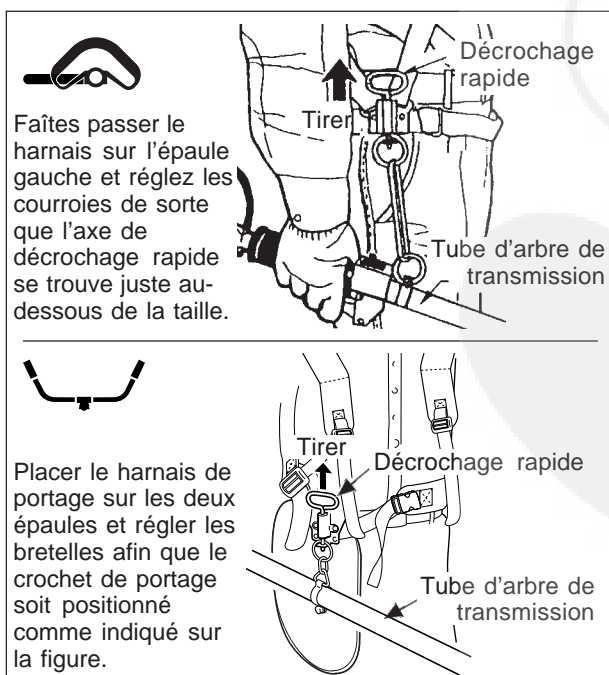


AVERTISSEMENT

SI LE MOTEUR NE S'ARRÊTE PAS, FERMEZ LE STARTER POUR FAIRE CALER LE MOTEUR. DEMANDEZ A VOTRE AGENT ECHO D'EXAMINER ET DE REPARER L'INTERRUPTEUR AVANT DE REMETTRE LA MACHINE EN SERVICE.



Déconnectez toujours le fil de la bougie pour empêcher tout démarrage intempestif du moteur avant de travailler sur la machine ou avant de la laisser.



UTILISATION DU HARNAIS

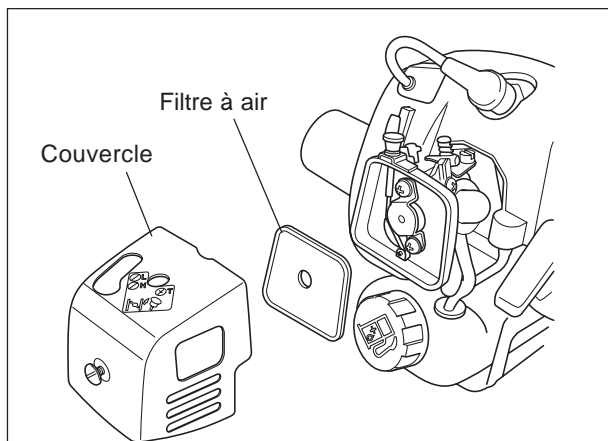
Attachez la ceinture et serrez-la légèrement.

Attachez le coupe-herbe et la débroussailleuse au harnais.

Vérifiez le réglage en déplaçant l'outil de coupe au sol.

Ajustez le support si nécessaire.

SOINS ET ENTRETIEN



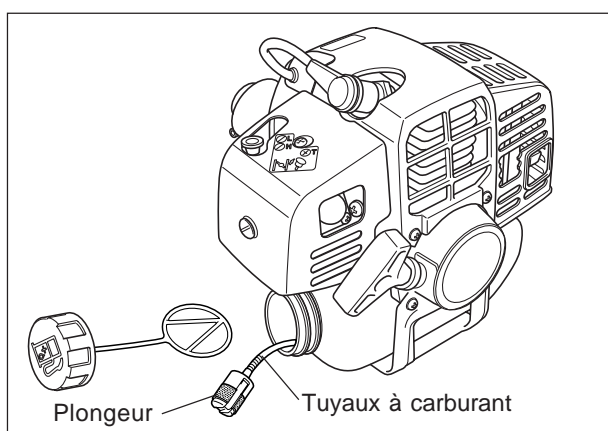
- En cas de doute ou de problème, prière de contacter votre revendeur ECHO.

NETTOYAGE DU FILTRE À AIR

- Fermez le starter et retirez le couvercle du filtre à air.
- Retirez le filtre à air (le filtre se trouve à l'intérieur du couvercle).
- Nettoyez le filtre à la brosse ou à l'air comprimé.
- Remettez le filtre et le couvercle en place.

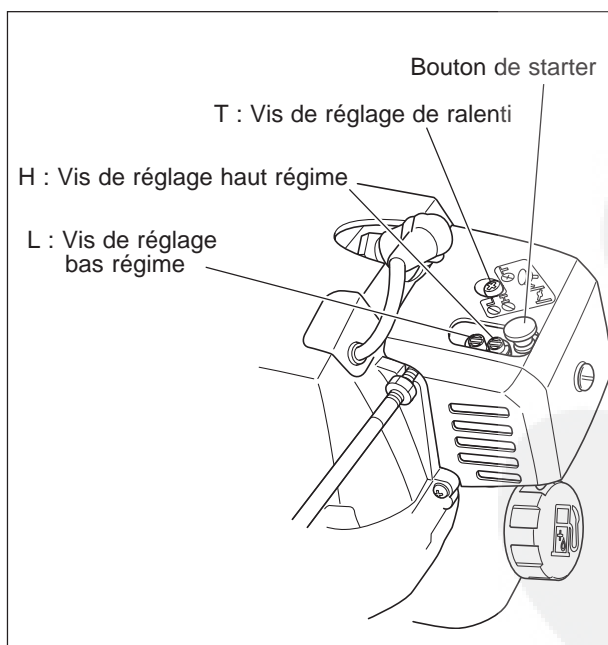
REMARQUE

Si le filtre est très sale, ou déformé, le remplacer.



REPLACEMENT DU PLONGEUR

- Utilisez un fil de fer pour décrocher le plongeur par l'ouverture du réservoir.
- Retirez l'ancien plongeur.
- Posez un nouveau plongeur.



RÉGLAGE DU CARBURATEUR



AVERTISSEMENT

UNE FOIS LE CARBURATEUR RÉGLÉ, L'OUTIL COUPE DOIT RESTER IMMOBILE AU RALENTI AFIN D'ÉVITER DES RISQUES DE BLESSURES GRAVES.

Chaque machine est soumise à des essais en usine et le carburateur est réglé avec précision pour donner une performance optimale.

Avant de régler le carburateur, nettoyez ou changez le filtre à air, démarrez le moteur et faites-le tourner quelques minutes pour l'amener à la température d'utilisation.

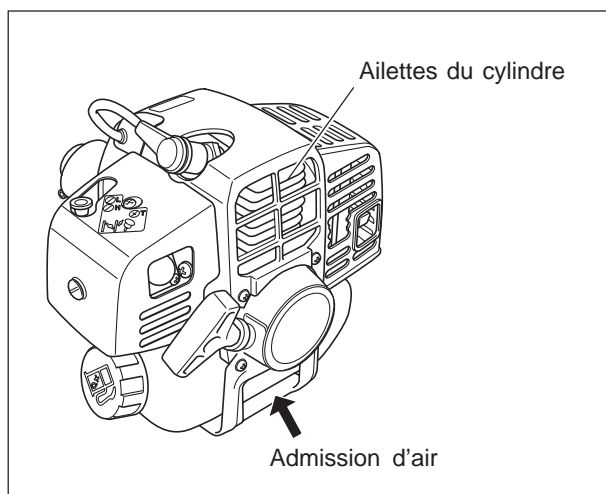
Procéder comme suit pour régler le carburateur:

1. Tourner le pointeau de bas régime (L) et de haut régime (H) dans le sens antihoraire pour arrêter le moteur.
2. Démarrer le moteur et tourner la vis de réglage de ralenti (T) dans le sens oraire jusqu'à ce que l'outil coupe commence à tourner, puis la ramener en arrière jusqu'à ce que l'outil coupe s'immobilise. Tourner la vis (T) de 1/4 de tour supplémentaire dans le sens antihoraire.
3. Accélérer à pleins gaz pendant 2 à 3 secondes pour purger l'excédent de carburant du moteur, puis le laisser tourner au ralenti. Accélérer à font pour vérifier que le moteur passe du ralenti au régime maximum en douceur.



ATTENTION

**Régler la vis de réglage du ralenti (T) pour ne pas faire tourner l'outil coupe au démarrage.
En cas de problème du carburateur, consulter votre revendeur.**



CONTRÔLE DU REFROIDISSEMENT

IMPORTANT

Pour maintenir la température de fonctionnement du moteur, l'air de refroidissement doit circuler librement sur les ailettes du cylindre. Ce flux d'air dégage la chaleur de combustion produite par le moteur.

La surchauffe et le grippage du moteur peuvent se produire dans les circonstances suivantes:

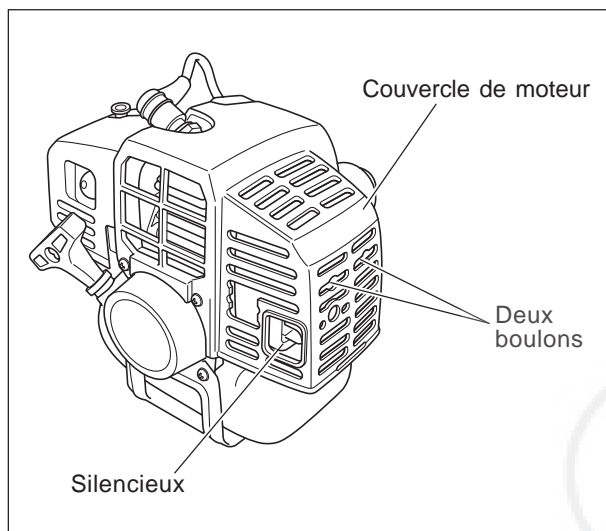
- Blocage de l'admission d'air empêchant l'air de refroidissement d'atteindre le cylindre,

ou

- Accumulation de poussières et d'herbe sur l'extérieur du cylindre. Ceci isole le moteur et empêche la chaleur de se dégager.

L'entretien normal comporte le dégagement des passages de refroidissement et le nettoyage des ailettes du cylindre. Toute panne causée par un manque d'entretien ne sera pas couverte par la garantie.

- Enlevez la poussière et les saletés accumulées entre les ailettes.

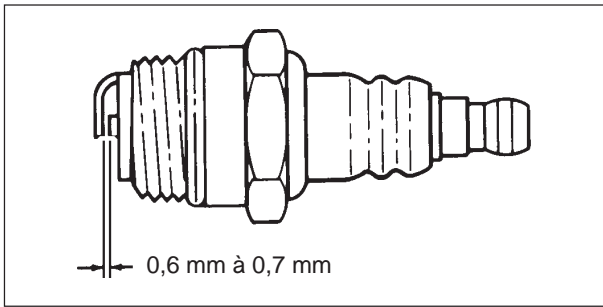


NETTOYAGE DU SILENCIEUX

- Enlevez les dépôts sur le silencieux et serrez fermement les deux boulons.

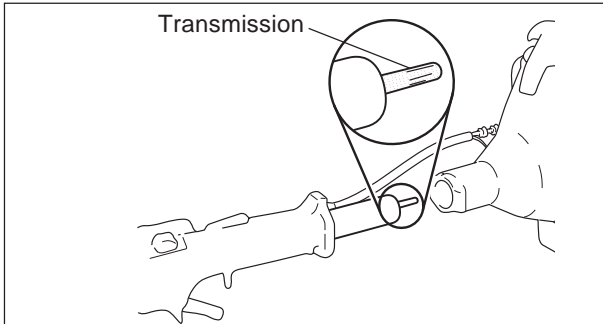
CONTRÔLER LE SYSTEME D'ALIMENTATION EN CARBURANT

- Contrôler avant chaque utilisation.
- Après un remplissage du réservoir d'essence, s'assurer que le carburant ne fuit pas ou ne suinte pas autour du tuyau d'essence, du passe-tuyau ou du bouchon de réservoir d'essence.
- En cas de fuite ou de suintement d'essence, il y a un danger de feu. Arrêter d'utiliser la machine immédiatement et demander à votre marchand-réparateur de contrôler ou de remplacer le système.



CONTRÔLE DES BOUGIES D'ALLUMAGE

- Vérifiez l'écartement qui doit être de 0,6 à 0,7 mm.
- Examinez l'état d'usure des électrodes.
- Recherchez les traces d'huile ou autres dépôts sur l'isolateur.
- Changez la bougie si nécessaire, serrez de 15 à 17 N•m (de 150 à 170 kgf.cm).

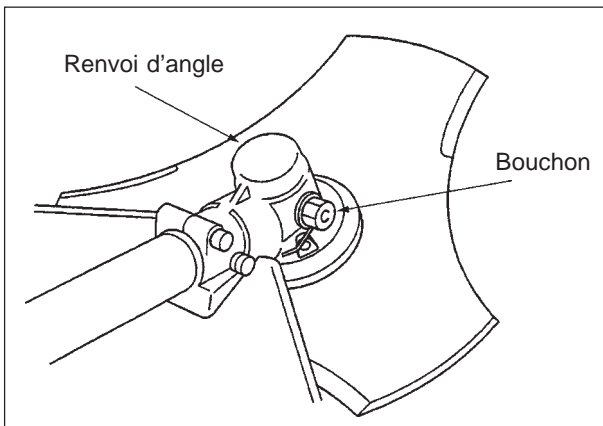


TRANSMISSION

- Vérifier l'état de la transmission toutes les 100 heures d'utilisation et rajouter de la graisse si nécessaire.

REMARQUE

Utilisez une bonne graisse au lithium à usages divers.



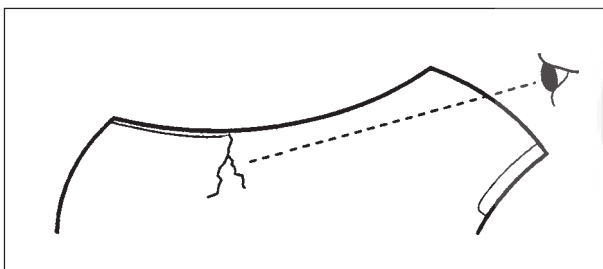
RENOI D'ANGLE

- Retirez le bouchon sur le renvoi d'angle.
- Ajoutez de la graisse si nécessaire en utilisant la pompe basse pression.

REMARQUE

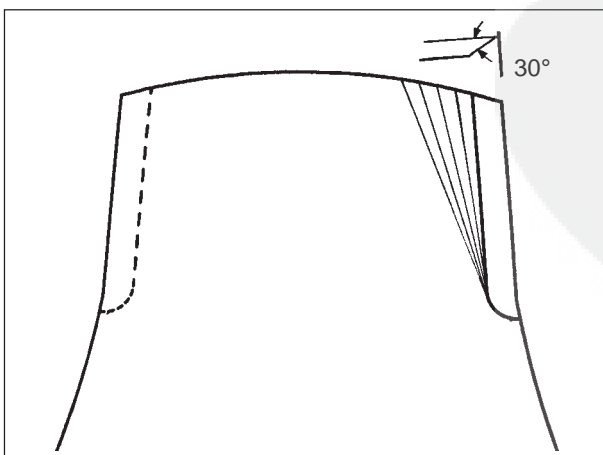
Utilisez une bonne graisse au lithium à usages divers. NE PAS trop remplir.

- Remontez le bouchon.



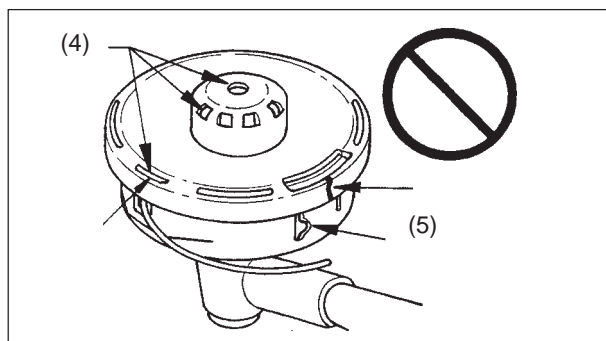
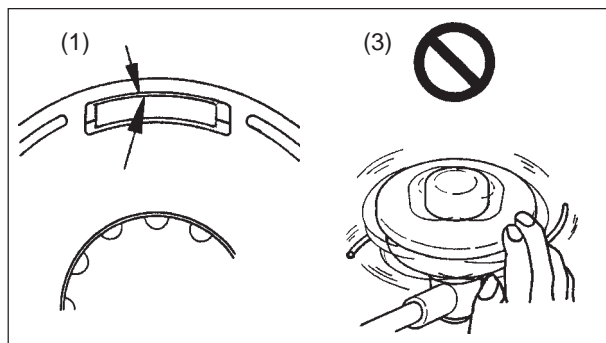
VÉRIFICATION DE LA LAME A DENT

- Utilisez toujours la lame stipulée par le fabricant de ce modèle.
- Si vous remarquez une fissure sur la lame, ne l'utilisez pas mais posez une lame neuve.
- Veillez à installer la lame conformément aux instructions.



- Lors que la lame est émoussée par suite de son usure, retournez-la pour les utilisations ultérieures.
- Si la lame est ébréchée ou pliée, les vibrations augmenteront. Remplacez alors la lame par une lame neuve.
- Lors de l'affûtage de la lame, affûtez les 3 arêtes coupantes de façon identique, en utilisant une lime plate comme indiqué sur l'illustration. Faute d'observer ces prescriptions, l'équilibrage de la lame ne sera plus bon et les vibrations augmenteront.

VÉRIFICATION DE LA TÊTE DE COUPE À FIL NYLON



- (1) S'assurer que l'extérieur de chaque ergot de fixation s'engage bien à fond dans son orifice de fixation respectif dans le couvercle.
- (2) Vérifier le bon montage de la tête de coupe sur la machine et, si besoin, la resserrer.
- (3) Vérifier si la tête de coupe est voilée ou si elle fait un bruit anormal en la faisant tourner à la main. Si la tête est voilée ou fait un bruit anormal, elle peut provoquer des vibrations anormales ou elle peut se desserrer en cours d'utilisation, ce qui est alors cause de danger.
- (4) Examiner l'usure du couvercle et de la partie inférieure de la bobine. Si un fendillement apparaît sur le bouton d'avancement du fil ou en cas d'apparition de fendillement sur le dessous du couvercle remplacer sans délai par une pièce neuve.
- (5) Vérifier toute trace de casse ou fêlure sur la tête de coupe. Remplacer sans faute toute pièce présentant des traces de casse ou fêlure.

GUIDE D'ENTRETIEN

ORGANE	ENTRETIEN	PAGE	AVANT EMPLOI	MENSUEL
Filtre à air	Nettoyer/changer	26	•	
Filtre à carburant	Inspecter/nettoyer/changer	26	•	
Bougie d'allumage	Inspecter/nettoyer/ajuster/changer	28		•
Carburateur	Ajuster/changer et ajuster	26		•
Circuit de refroidissement	Inspecter/nettoyer	27	•	
Silencieux	Inspecter/serrer/nettoyer	27	•	
Transmission	Graisser	28		•**
Renvoi d'angle	Graisser	28		•*
Démarrreur	Inspecter	(30)	•	
Couteau coupe fill	Inspecter/nettoyer	-	•	
Circuit d'alimentation	Inspecter	27	•	
Vis, boulons et écrous	Inspecter, serrer/changer	-	•	

IMPORTANT

Les délais d'entretien donnés sont un maximum. La fréquence de l'entretien reste à définir suivant l'usage et l'expérience.

* Ou 50 heures au plus.

** Ou 100 heures au plus.

DÉPANNAGE

Problème		Cause	Remède
Moteur - dur au démarrage - ne démarre pas			
Moteur tourne	Essence au carburateur → Pas d'essence au carburateur	<ul style="list-style-type: none"> • Plongeur encrassé • Circuit carburant encrassé • Carburateur 	<ul style="list-style-type: none"> • Nettoyer/changer • Nettoyer • Voir votre fournisseur ECHO
	↓ Essence au cylindre → Pas d'essence au cylindre	<ul style="list-style-type: none"> • Carburateur 	<ul style="list-style-type: none"> • Voir votre fournisseur ECHO
	↓ ↓ ↓ → Essence coule sur silencieux	<ul style="list-style-type: none"> • Mélange trop riche 	<ul style="list-style-type: none"> • Ouvrir starter • Nettoyer/changer filtre air • Régler carburateur • Voir votre fournisseur ECHO
	↓ ↓ ↓ → Étincelle sur fil de bougie → Pas d'étincelle sur fil bougie	<ul style="list-style-type: none"> • Pas de contact allumage • Défaut électrique 	<ul style="list-style-type: none"> • Mettre contact • Voir votre fournisseur ECHO
	↓ ↓ ↓ → Étincelle sur bougie → Pas d'étincelle sur bougie	<ul style="list-style-type: none"> • Ecartement incorrect • Bougie calaminée • Bougie humide • Bougie défectueuse 	<ul style="list-style-type: none"> • Ajuster de 0,6 à 0,7 mm • Nettoyer/changer • Nettoyer/changer • Changer bougie
Moteur ne tourne pas		<ul style="list-style-type: none"> • Problème interne 	<ul style="list-style-type: none"> • Voir votre fournisseur ECHO
Moteur en marche	Cale ou accélère mal	<ul style="list-style-type: none"> • Filtre d'air encrassé • Filtre carburant encrassé • Reniflard bouché • Bougie • Carburateur • Circuit de refroidissement bouché • Échappement/silencieux bouché 	<ul style="list-style-type: none"> • Nettoyer/changer • Nettoyer/changer • Déboucher • Nettoyer et ajuster/changer • Ajuster • Nettoyer • Nettoyer

Dispositif présent sur ce modèle: "i-start" (SRM-250SI)

Le dispositif "i-start" produit l'énergie cinétique nécessaire pour donner à l'embellage la vitesse de rotation permettant le démarrage du moteur, et ce sans effet de "retour".
Le dispositif "i-start" rend le démarrage plus facile que vous ne l'avez jamais espéré.



AVERTISSEMENT

- SI IL EST IMPOSSIBLE D'ACTIONNER DOUCEMENT LA POIGNÉE DE LANCEUR, LA CAUSE DU PROBLÈME EST UNE PANNE INTERNE DU MOTEUR. IL FAUT ALORS IMPÉRATIVEMENT CONSULTER VOTRE MARCHAND-RÉPARATEUR. SI LE DISPOSITIF EST DÉMONTÉ PAR INADVERTANCE, IL Y A RISQUE DE BLESSURE.



- SOYEZ PRUDENT, CAR IL PEUT PARFOIS Y AVOIR UN LÉGER DÉCALAGE ENTRE LE MOMENT OÙ L'ON TIRE SUR LA POIGNÉE DE STARTER ET L'INSTANT OÙ LE MOTEUR DÉMARRE.



AVERTISSEMENT

- TOUTES LES OPERATIONS D'ENTRETIEN OU DE DÉPANNAGE QUI NE SONT PAS DÉCRITES DANS LE MANUEL D'UTILISATION DOIVENT ÊTRE EFFECTUÉES PAS UN RÉPARATEUR QUALIFIÉ.
- LES VAPEURS D'ÉSSENCE SONT EXTRÊMEMENT INFLAMMABLES ET PEUVENT PROVOQUER UN INCENDIE ET/OU UNE EXPLOSION. NE VÉRIFIEZ JAMAIS L'ÉTINCELLE DE BOUGIE À PROXIMITÉ DU TROU DE BOUGIE DU CYLINDRE, SOUS PEINE DE RISQUE DE BLESSURE GRAVE.

IMPORTANT

Il y a risque d'endommager le moteur si on l'arrête sans l'avoir préalablement fait revenir au ralenti (régime moteur bas).
Sauf en cas d'urgence absolue, toujours arrêter le moteur après l'avoir fait tout d'abord revenir au ralenti (régime moteur bas).

REMISAGE

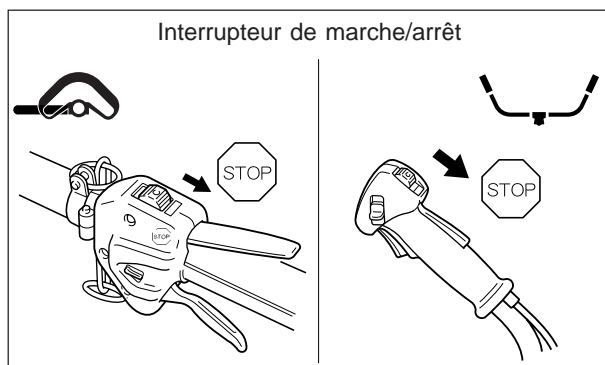
REMISAGE DE LONGUE DURÉE (Plus de 30 jours)

Ne rangez pas votre machine pendant une longue période (30 jours ou plus) sans prendre les mesures de protection requises, en particulier ce qui suit:

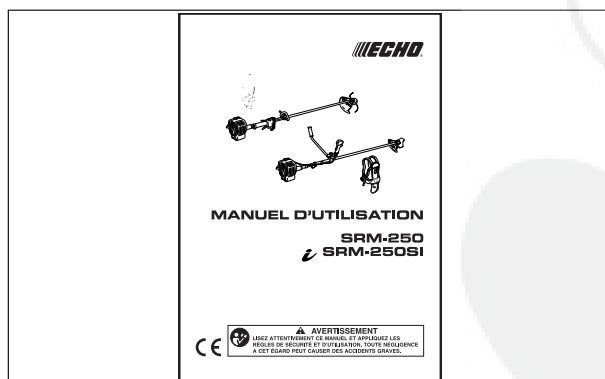
1. Stocker l'appareil dans un endroit sec, à l'abri de la poussière, hors de portée des enfants et de toute personne non autorisée.



AVERTISSEMENT
NE RANGEZ PAS DANS UN LOCAL OU LES VAPEURS D'ESSENCE PEUVENT S'ACCUMULER OU ETRE EXPOSEES A UNE FLAMME OU A DES ETINCELLES.




2. Poussez l'interrupteur Marche-Arrêt vers le bas à la position "STOP".
3. Nettoyez l'extérieur en enlevant toute la graisse, l'huile, les saletés et les débris.
4. Effectuez toutes les tâches périodiques de graissage et d'entretien.
5. Serrez toutes les vis, tous les boulons et tous les écrous.
6. Faites une vidange complète du réservoir de carburant et tirez à plusieurs reprises sur le lanceur pour vider le carburateur.
7. Retirez la bougie et versez par le trou de bougie dans le cylindre une demi-cuillerée d'huile vierge et propre pour moteur 2 temps.
 - A. Placez un tissu propre sur le trou de bougie.
 - B. Tirez 2 à 3 fois la poignée du lanceur pour répartir l'huile dans le moteur.
8. Remontez la bougie (ne raccordez pas le câble d'allumage).



REMARQUE

- Gardez ce manuel pour vous y référer par la suite.
- Si ce Manuel d'Utilisation est devenu inutilisable ou en cas de perte, veuillez en acheter un nouveau auprès de votre marchand-réparateur ECHO.
- En cas de location de machine, prière de la louer tout en confiant bien à la personne locataire ce Manuel d'Utilisation, qui contient des explications et instructions dont l'observation est importante.
- En cas transfert du produit à un nouveau propriétaire, prière de bien veiller à remettre également le Manuel d'Utilisation.
- Merci de contacter votre marchand-réparateur ECHO afin de procéder au recyclage ou à l'élimination du produit et de ses composants dans le respect des réglementations nationales.

CARACTÉRISTIQUES

		SRM-250 (SI)	
		L	U
Masse :			
machine sans outil de coupe, réservoir vide	kg	5,4 (5,6)	5,7 (5,9)
machine avec outil de coupe spécifié, réservoir vide	kg	5,6 (5,8)	6,1 (6,3)
machine avec outil de coupe spécifié, réservoir plein	kg	5,9 (6,1)	6,4 (6,6)
Volume :			
réservoir de carburant	L	0,4	
Outil de coupe :			
tête à fil nylon		F-4/10	-
diamètre du fil	mm	3,0	-
longueur du fil	m	2 × 1	-
filetage		Pas à gauche M10 × 1,25 mâle	-
diamètre de lame spécifié	mm	-	230
épaisseur de lame spécifiée	mm	-	2,0
nombre de dents de coupe		-	3
diamètre du trou central de lame	mm	-	25,4
vitesse maximum permissible de rotation de lame	r/min	-	10.000
Rapport de vitesse :			
rapport de vitesse et graissage		Réduction 1,36 et graisse lithium bonne qualité	
Sens de rotation de l'arbre de sortie vu du dessus :		Anti-horair	
Dimensions externes :			
longueur	mm	1.755 (1.785)	1.760 (1.790)
largeur	mm	340	670
hauteur	mm	285	460
Moteur :			
type		Monocylindre 2 temps refroidi à air	
cylindrée	mL (cm ³)	23,6	
puissance maximum au frein mesurée suivant ISO 8893	kW	0,735	
régime moteur à la puissance maximum	r/min	7.000	
régime moteur maximum recommandé	r/min	10.000	
vitesse de l'arbre de sortie	r/min	-	
vitesse de ralenti recommandée	r/min	2.900	
régime moteur à l'enclenchement de l'outil de coupe	r/min	3.700	
carburateur type		A diaphragme	
allumage		Magnéto volant: système CDI	
bougie d'allumage		NGK BPMR7A	
démarrreur		Lanceur à rappel automatique (SRM-250SI ;  START)	
embrayage		Embrayage centrifuge automatique	
Carburant :			
huile		Super sans plomb 95 (exclusivement). N'utilisez pas de carburant contenant de l'alcool à brûler ou plus de 10 % d'alcool éthylique. Huile spéciale pour moteur 2 temps refroidis par air. Une huile moteur deux temps conforme à la norme ISO-L-EGD (ISO/CD 13738), JASO FC et l'huile deux temps ECHO Premium 50 : 1.	
pourcentage		50 : 1 (2 %)	
consommation à puissance maximum	L/h	0,70	
consommation spécifique à puissance maximum	g/(kW·h)	705	
Niveau pression acoustique : (EN 27917) LpAav =	dB(A)	93 (93)	90,3 (90,3)
Niveau de puissance acoustique garanti : (2000/14/CE) LWA =	dB(A)	107 (107)	107 (107)
Vibrations : (ISO 7916)			
ralenti	m/s ²	3,6 (2,0)	3,9 (2,2)
emballement	m/s ²	4,9 (7,8)	2,6 (4,3)

Les caractéristiques, descriptions et illustrations qui figurent dans cette documentation correspondent aux données disponibles au moment de la mise sous presse mais elles peuvent être modifiées sans préavis.

Les illustrations peuvent inclure du matériel et des accessoires en option et peuvent par ailleurs ne pas présenter tout le matériel standard.

DÉCLARATION "CE" DE CONFORMITÉ

Le fabricant soussigné:

KIORITZ CORPORATION
7-2 SUEHIROCHO 1-CHOME
OHME CITY ; TOKYO 198-8711
JAPON

déclare que la machine neuve désignée ci-après:

COUPE-BORDURE PORTATIF A MOTEUR THERMIQUE
(Poignée semi-circulaire)

DÉBROUSSAILLEUSE PORTATIVE A MOTEUR THERMIQUE
(Brancard en U)

Marque : **ECHO**
Type : **SRM-250**

est conforme:

- * aux dispositions relatives à l'application de la Directive **98/37/CEE (1998)** (utilisation de la norme harmonisée **ISO 11806 (EN 31806)**)
 - * aux dispositions relatives à l'application de la Directive **89/336/CEE** (utilisation des normes harmonisées **EN 50081-1, EN 50082-1, EN 55014 et EN 55022**)
 - * aux dispositions relatives à l'application de la Directive **2002/88/CE**
 - * aux dispositions relatives à l'application de la Directive **2000/14/CE**
- Conformité évaluée selon la procédure de **Contrôle Interne de la Production (ANNEXE V)**

		SRM-250	
		L	U
Niveau de puissance acoustique mesuré	dB(A)	104	104
Niveau de puissance acoustique garanti	dB(A)	107	107

Fait à Tokyo
le 1er Avril 2004

KIORITZ CORPORATION



F. AIYAMA, DIRECTEUR GENERAL

F

DÉCLARATION "CE" DE CONFORMITÉ

Le fabricant soussigné:

KIORITZ CORPORATION
7-2 SUEHIROCHO 1-CHOME
OHME CITY ; TOKYO 198-8711
JAPON

déclare que la machine neuve désignée ci-après:

COUPE-BORDURE PORTATIF A MOTEUR THERMIQUE
(Poignée semi-circulaire)

DÉBROUSSAILLEUSE PORTATIVE A MOTEUR THERMIQUE
(Brancard en U)

Marque : **ECHO**
Type : **SRM-250SI**

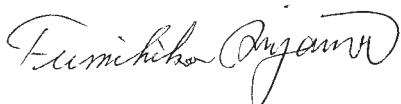
est conforme:

- * aux dispositions relatives à l'application de la Directive **98/37/CEE (1998)** (utilisation de la norme harmonisée **ISO 11806 (EN 31806)**)
 - * aux dispositions relatives à l'application de la Directive **89/336/CEE** (utilisation des normes harmonisées **EN 50081-1, EN 50082-1, EN 55014 et EN 55022**)
 - * aux dispositions relatives à l'application de la Directive **2002/88/CE**
 - * aux dispositions relatives à l'application de la Directive **2000/14/CE**
- Conformité évaluée selon la procédure de **Contrôle Interne de la Production (ANNEXE V)**

		SRM-250SI	
		L	U
Niveau de puissance acoustique mesuré	dB(A)	104	104
Niveau de puissance acoustique garanti	dB(A)	107	107

Fait à Tokyo
le 1er Avril 2004

KIORITZ CORPORATION



F. AIYAMA, DIRECTEUR GENERAL

F

MÉ MORANDUM





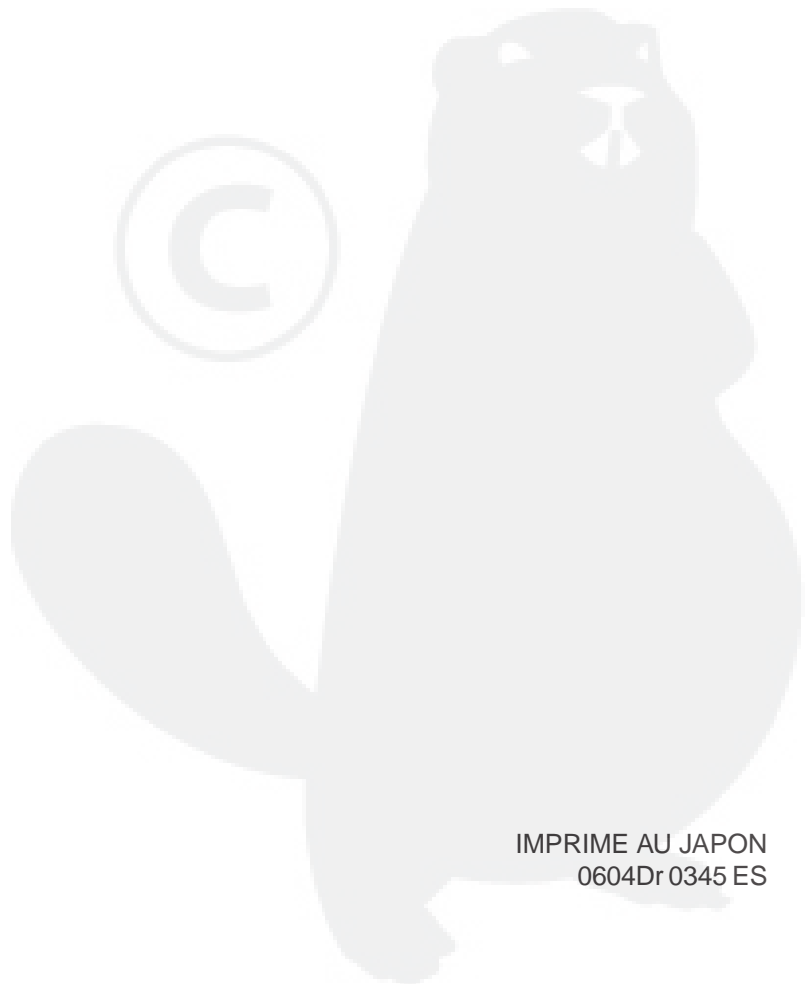
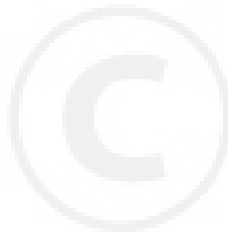
KIORITZ CORPORATION

7-2 SUEHIROCHO 1-CHOME, OHME, TOKYO 198-8711, JAPON
Téléphone: 81-428-32-6118. Télécopieur: 81-428-32-6145.

IMPORTATEUR EXCLUSIF:

Etablissements P.P.K.
Z.I. du Chemin Vert 10-16 rue de l'Angoumois
95100-Argenteuil
France
Téléphone 01-34-11-50-50 Télécopieur 01-39-81-68-58
RCS PONTOISE B 572 231 066

ECHO®



X771-000 45 5
X771227-4505

© 2004  **KIORITZ CORPORATION**

IMPRIME AU JAPON
0604Dr 0345 ES