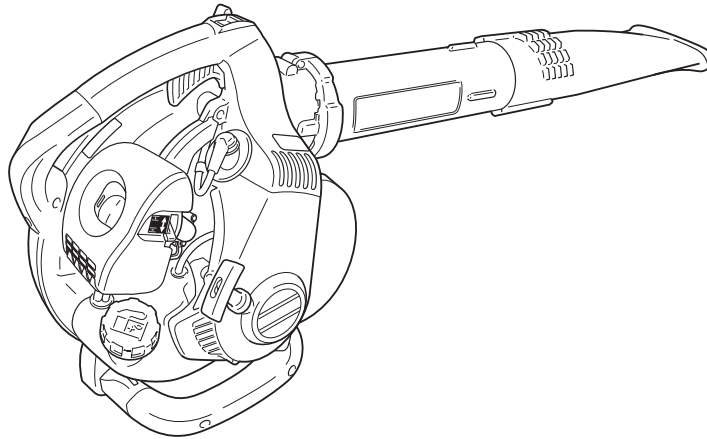




FR FRANÇAIS



MANUEL D'UTILISATION

PB-255ES

AVERTISSEMENT

LIRE ATTENTIVEMENT LES INSTRUCTIONS ET SUIVRE LES REGLES DE SECURITE. LE NON-RESPECT DES REGLES DE SECURITE ENTRAINE UN RISQUE DE BLESSURE GRAVE.



Information importante

Lire attentivement le manuel d'utilisation avant d'utiliser l'appareil pour la première fois.

○ Utilisation de l'appareil

- ♦ Les souffleurs ECHO sont conçus pour éliminer les poussières et autres déchets, y compris les feuilles mortes.
- ♦ Ne pas utiliser cet appareil pour d'autres applications que celles mentionnées ci-dessus.

○ Utilisateurs de l'appareil

- ♦ Lire attentivement ce manuel d'utilisation et intégrer les informations qu'il contient avant d'utiliser l'appareil pour la première fois.
- ♦ Toute personne n'ayant pas lu attentivement ce manuel d'utilisation, enrhumée, fatiguée ou en mauvaise condition physique ne doit pas utiliser cet appareil. Ne pas laisser un enfant manipuler l'appareil.
- ♦ L'utilisateur est tenu pour responsable en cas d'accidents ou de risques pouvant entraîner des blessures corporelles ou des dommages matériels.

○ A propos du manuel d'utilisation

- ♦ Ce manuel contient les informations nécessaires au montage, à l'utilisation et à l'entretien de l'appareil. L'utilisateur doit donc le lire attentivement et intégrer les informations qu'il contient.
- ♦ Toujours conserver le manuel à portée de main.
- ♦ En cas de perte du manuel ou si ce dernier a été détérioré et n'est plus lisible, s'adresser au REVENDEUR ECHO pour en obtenir un nouveau.
- ♦ Les unités utilisées dans ce manuel sont les unités SI (Système international d'unités). Les chiffres indiqués entre parenthèses sont des valeurs de référence. De légères erreurs de conversion peuvent survenir dans certains cas.

○ Prêt ou cession de l'appareil à un tiers

- ♦ Si l'appareil décrit dans ce manuel est prêté à un tiers, veiller à lui confier également le manuel d'utilisation fourni avec l'appareil. Si l'appareil est cédé à un tiers, transmettre le manuel d'utilisation fourni avec l'appareil lors de la vente.

○ Renseignements

- ♦ Contacter un REVENDEUR ECHO pour toute demande d'information concernant l'appareil, l'achat de consommables, les réparations ou pour tout autre renseignement.

○ Remarques

- ♦ ECHO se réserve le droit de modifier sans préavis le contenu de ce manuel en fonction des améliorations apportées au produit. Il se peut que certains des schémas de ce manuel soient différents de l'appareil. Ces différences ont pour objectif de rendre les explications plus claires.
- ♦ L'appareil nécessite le montage de certains éléments.
- ♦ En cas de doute, consulter un REVENDEUR ECHO.

Caractéristique spécifique à ce modèle : DEMARRAGE « ES »

La fonction **DEMARRAGE « ES »** génère une puissance de rotation qui permet de faire tourner le vilebrequin à un régime suffisamment élevé pour allumer le moteur pratiquement sans provoquer de rebond.

Avec la fonction **DEMARRAGE « ES »**, démarrer le moteur devient un jeu d'enfant.

Table des matieres

Pour utiliser l'appareil en toute sécurité	4
Etiquettes et symboles d'avertissement	4
Autres indications	4
Symboles	4
Emplacement de l'étiquette de sécurité	6
Manipulation du carburant	7
Manipulation du moteur	8
Manipulation de l'appareil	9
Contenu de l'emballage	13
Description	14
Avant de commencer	15
Assemblage	15
Préparation du carburant	19
Fonctionnement du moteur	20
Démarrage du moteur	20
Arrêt du moteur	22
Fonctionnement	23
Fonctionnement du souffleur	23
Utilisation de l'aspirateur (EN OPTION)	24
Entretien	25
Instructions d'entretien de l'appareil	25
Entretien	25
Guide de dépannage	31
Remisage de longue durée (30 jours ou plus)	32
Caractéristiques	33
Déclaration « CE » de conformité	34

Pour utiliser l'appareil en toute sécurité




Lire attentivement cette section avant d'utiliser l'appareil pour la première fois.

○ Les mesures de précaution décrites dans cette section contiennent des informations essentielles pour la sécurité. Les suivre scrupuleusement.

○ Il est également nécessaire de prendre connaissance des mesures de précaution exposées tout au long de ce manuel. Le texte précédé d'une puce [en forme de losange] décrit les risques encourus en cas de non-respect d'une mesure de précaution.


Étiquettes et symboles d'avertissement

Les étiquettes et les symboles d'avertissement dans le manuel et sur l'appareil signalent les situations pouvant entraîner un risque de blessure de l'utilisateur et d'autres personnes. Pour des raisons de sécurité, toujours lire et suivre attentivement les instructions figurant sur ces étiquettes.

 DANGER	 AVERTISSEMENT	 ATTENTION
Ce symbole associé au mot « DANGER » signale une action ou une situation présentant un risque de blessure corporelle grave ou d'accident mortel pour l'utilisateur et les personnes à proximité.	Ce symbole associé au mot « AVERTISSEMENT » signale une action ou une situation présentant un risque de blessure corporelle grave ou d'accident mortel pour l'utilisateur et les personnes à proximité.	« ATTENTION » signale une situation potentiellement dangereuse qui, si elle n'est pas évitée, peut entraîner une blessure légère à modérée.







Autres indications

Outre les étiquettes et les symboles d'avertissement, ce manuel contient les symboles d'explication suivants :












	Le cercle barré indique une interdiction.	REMARQUE	IMPORTANT
		Ce type de message fournit des conseils relatifs à l'utilisation et à l'entretien de l'appareil.	Le texte dans l'encadré où figure le mot « IMPORTANT » donne des informations importantes concernant l'utilisation, la vérification, l'entretien et le remisage de l'appareil décrit dans ce manuel.

Symboles

De nombreux symboles d'explication sont utilisés dans ce manuel et sur l'appareil lui-même. S'assurer d'avoir bien compris la signification de chacun de ces symboles.

Forme des symboles	Description/application des symboles	Forme des symboles	Description/application des symboles
	Lire attentivement le manuel d'utilisation		Mélange d'essence et d'huile
	Port obligatoire des lunettes, des protecteurs d'oreilles et du casque		Pompe d'amorçage (charge d'amorçage)
	Alerte / sécurité	L	Réglage du carburateur - Mélange bas régime
	Arrêt d'urgence	H	Réglage du carburateur - Mélange haut régime

Pour utiliser l'appareil en toute sécurité

Forme des symboles	Description/application des symboles	Forme des symboles	Description/application des symboles
	Risque de sectionnement des doigts	T	Réglage du carburateur - Régime de ralenti
	Ne pas utiliser l'appareil dans des endroits mal aérés		Commande de starter en position « Démarrage à froid » (starter fermé)
	Ne pas utiliser près d'une flamme		Commande de starter en position « Marche » (starter ouvert)
	Risque de choc électrique		Régime de ralenti
	Niveau sonore garanti		Régime maximal
	Interrupteur ON / OFF (marche / arrêt)		Risque de brûlure

Pour utiliser l'appareil en toute sécurité

Emplacement de l'étiquette de sécurité

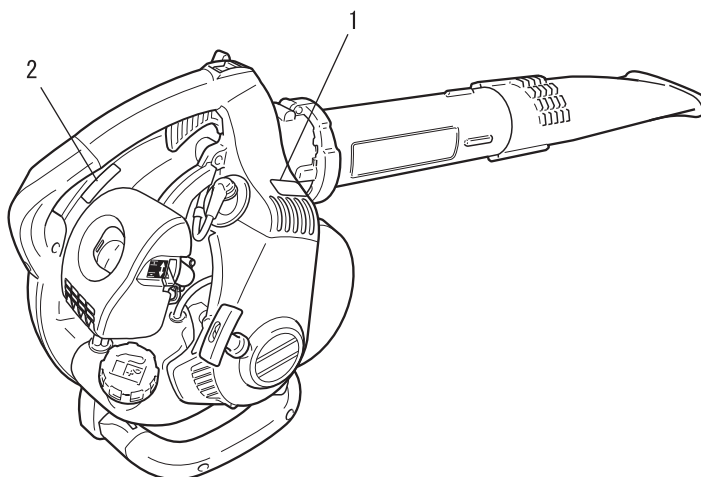
- ♦ L'étiquette de sécurité ci-dessous figure sur l'appareil décrit dans ce manuel. S'assurer de bien comprendre la signification de l'étiquette avant d'utiliser l'appareil.
- ♦ Si l'étiquette devient illisible avec le temps ou si elle s'est décollée, contacter un REVENDEUR ECHO pour obtenir une nouvelle étiquette et la coller à l'emplacement indiqué sur les schémas ci-dessous. L'étiquette doit toujours être lisible.



1. Etiquette de sécurité (Numéro de pièce X505002310)



2. Etiquette de sécurité (Numéro de pièce X505002080)



Pour utiliser l'appareil en toute sécurité

Manipulation du carburant

DANGER

Toujours effectuer le ravitaillement à l'écart de toute flamme

Le carburant est hautement inflammable et entraîne un risque d'incendie en cas de mauvaise manipulation. Rester extrêmement vigilant lors du mélange, du stockage ou de la manipulation du carburant. Toute erreur entraîne un risque de blessure corporelle grave. Observer scrupuleusement les règles de sécurité suivantes.

- Il est interdit de fumer lors du ravitaillement. Effectuer le ravitaillement à l'écart de toute flamme.
- Il est interdit de ravitailler l'appareil lorsque le moteur est chaud ou en marche.
- ◆ En effet, le carburant risque de s'enflammer et de provoquer un incendie, entraînant ainsi un risque de brûlure.



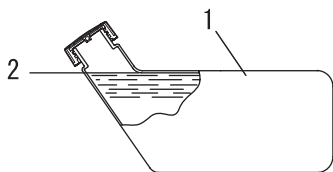
A propos du réservoir et du point de ravitaillement

- Utiliser un réservoir de carburant agréé.
- Les bidons/réservoirs de carburant peuvent être sous pression. Toujours desserrer le bouchon du réservoir de carburant de façon progressive pour permettre l'égalisation de la pression.
- NE JAMAIS remplir les réservoirs de carburant dans un endroit fermé. TOUJOURS remplir les réservoirs de carburant à l'extérieur, à même le sol.

Tout déversement de carburant entraîne un risque d'incendie

Respecter les règles de sécurité suivantes lors du ravitaillement :

- Ne pas remplir le réservoir de carburant jusqu'en haut. Remplir le réservoir jusqu'au niveau recommandé (jusqu'à l'épaulement du réservoir de carburant).
- Essuyer le carburant renversé en cas de débordement ou de trop plein du réservoir.
- Une fois le ravitaillement effectué, revisser fermement le bouchon du réservoir de carburant.
- ◆ Tout déversement de carburant, s'il s'enflamme, entraîne un risque d'incendie et de brûlure.

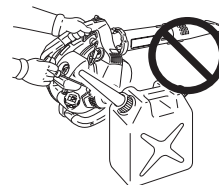


1. Réservoir de carburant
2. Epaulement

Ne pas démarrer le moteur à l'endroit où le ravitaillement a été effectué

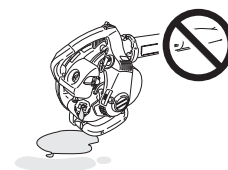
- Il ne faut pas démarrer le moteur à l'endroit où le ravitaillement a été effectué. S'éloigner d'au moins 3 mètres de l'endroit où le ravitaillement a été effectué avant de démarrer le moteur.

- ◆ Les fuites de carburant qui peuvent survenir lors du ravitaillement entraînent un risque d'incendie si le carburant s'enflamme.



Toute fuite de carburant entraîne un risque d'incendie

- Après le ravitaillement, toujours vérifier qu'il n'y a pas de fuite ou d'écoulement de carburant au niveau du tuyau de carburant, du passe-tuyau de carburant ou autour du bouchon du réservoir de carburant.
- En cas de fuite ou d'écoulement de carburant, interrompre immédiatement l'utilisation de l'appareil et contacter un REVENDEUR ECHO pour effectuer les réparations nécessaires.
- ◆ Toute fuite de carburant entraîne un risque d'incendie.



Pour utiliser l'appareil en toute sécurité

Manipulation du moteur

AVERTISSEMENT

Démarrage du moteur

Veiller à bien respecter les mesures de précaution suivantes lors du démarrage du moteur :

- Vérifier que tous les écrous et toutes les vis sont bien serrés
- Vérifier qu'il n'y a pas de fuite de carburant
- Placer l'appareil sur une surface plane et dans un endroit bien aéré
- Etablir un périmètre de sécurité autour de l'appareil et s'assurer que personne ni aucun animal ne se trouve à proximité.
- Retirer tout obstacle éventuel
- Démarrer le moteur avec la manette d'accélérateur en position démarrage/marche
- Maintenir fermement l'appareil vers le sol lors du démarrage du moteur
- ◆ Le non-respect de ces mesures de précaution entraîne un risque d'accident et de blessure grave, voire mortelle.

Une fois le moteur démarré, vérifier que l'appareil n'émet aucun son ou vibration anormal(e).

- Lorsque le moteur est démarré, vérifier que l'appareil n'émet aucun son ou vibration anormal(e). Ne pas utiliser l'appareil en cas de son ou vibration anormal(e). Contacter un REVENDEUR ECHO pour effectuer les réparations nécessaires.
- ◆ La chute ou la rupture accidentelle de pièces entraîne un risque de blessure grave.

Ne pas toucher les composants sous haute tension ou sous haute température lors du fonctionnement de l'appareil

Ne pas toucher les composants sous haute tension ou sous haute température suivants lors du fonctionnement de l'appareil et pendant la phase qui suit l'arrêt de l'appareil.

- Silencieux d'échappement, cylindre et autres composants sous haute température

◆ Il existe un risque de brûlure en cas de contact avec un composant sous haute température.



- Bougie d'allumage, fil de la bougie et autres composants sous haute tension

◆ Il existe un risque de choc électrique en cas de contact avec un composant sous haute tension pendant le fonctionnement de l'appareil.



Le bon réflexe en cas d'incendie ou de fumée

- Si le moteur prend feu ou si de la fumée s'échappe de l'appareil à un autre endroit que la sortie d'échappement, la première chose à faire est de s'éloigner de l'appareil pour éviter tout risque de blessure.

- A l'aide d'une pelle, jeter du sable ou un autre matériau équivalent sur les flammes pour éviter que l'incendie ne se propage, ou éteindre les flammes avec un extincteur.

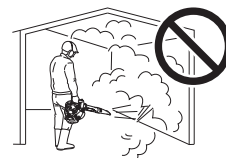


◆ Ne pas céder à la panique permet d'éviter que l'incendie ne se propage et donc de limiter l'étendue des dégâts.

Toxicité des fumées d'échappement

- Les fumées d'échappement du moteur contiennent des gaz toxiques. Ne pas utiliser l'appareil dans un endroit fermé, dans une serre en plastique ou dans tout autre endroit mal aéré.

◆ Il existe un risque d'intoxication due aux fumées d'échappement.



Arrêter le moteur pour la vérification et l'entretien de l'appareil

Respecter les mesures de précaution suivantes lors de la vérification et de l'entretien de l'appareil après utilisation :

- Couper le moteur et attendre qu'il refroidisse avant la vérification ou l'entretien de l'appareil

◆ Il existe un risque de brûlure.

- Retirer le protecteur de bougie avant d'effectuer les opérations de vérification ou d'entretien

◆ Il existe un risque d'accident en cas de démarrage intempestif de l'appareil.

Vérification de la bougie d'allumage

Respecter les mesures de précaution suivantes lors de la vérification de la bougie d'allumage.

- En cas d'usure des électrodes ou des bornes, ou en cas de fissure de la céramique, procéder au remplacement de ces composants.

- L'essai de l'étincelle (destiné à vérifier si la bougie d'allumage émet une étincelle) doit être effectué par un professionnel. Contacter un REVENDEUR ECHO.

- L'essai de l'étincelle ne doit pas être effectué à proximité du trou de bougie.

- L'essai de l'étincelle ne doit pas être effectué à proximité de flaques de carburant ou de gaz inflammables

- Ne pas toucher les parties métalliques de la bougie d'allumage

◆ La bougie d'allumage risque de provoquer un incendie ou un choc électrique.



Pour utiliser l'appareil en toute sécurité

Manipulation de l'appareil Mesures de précaution générales

AVERTISSEMENT

Manuel d'utilisation

- Lire attentivement le manuel d'utilisation avant d'utiliser l'appareil pour la première fois afin d'éviter toute erreur d'utilisation.
- ◆ Le non-respect de cette mesure de précaution entraîne un risque d'accident ou de blessure grave.



Ne pas détourner l'appareil de son utilisation normale

- Utiliser l'appareil uniquement pour les tâches décrites dans ce manuel d'utilisation.
- ◆ Le non-respect de cette règle de sécurité entraîne un risque d'accident ou de blessure grave.

Ne pas modifier l'appareil

- Aucune modification ne doit être apportée à l'appareil.
- ◆ Le non-respect de cette règle de sécurité entraîne un risque d'accident ou de blessure grave. Tout dysfonctionnement dû à une modification de l'appareil n'est pas couvert par la garantie du fabricant.

Ne pas utiliser l'appareil avant d'avoir effectué les opérations de vérification et d'entretien nécessaires

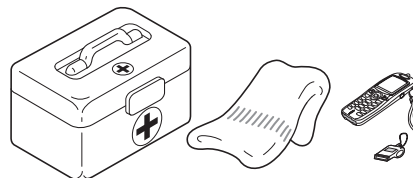
- Il ne faut pas utiliser l'appareil avant d'avoir effectué les opérations de vérification et d'entretien nécessaires. Veiller à ce que l'appareil soit vérifié et entretenu régulièrement.
- ◆ Le non-respect de cette règle de sécurité entraîne un risque d'accident ou de blessure grave.

Prêt ou cession de l'appareil à un tiers

- Si l'appareil est prêté à un tiers, veiller à lui confier également le manuel d'utilisation fourni avec l'appareil.
- Si l'appareil est cédé à un tiers, transmettre le manuel d'utilisation fourni avec l'appareil lors de la vente.
- ◆ Le non-respect de cette règle de sécurité entraîne un risque d'accident ou de blessure grave.

Savoir réagir en cas de blessure

- Même si les cas de blessure ou d'accident restent exceptionnels, l'utilisateur doit savoir réagir à ces situations.
- Kit de premiers secours
 - Serviettes et lingettes (pour arrêter les saignements)
 - Sifflet ou téléphone portable (pour appeler de l'aide)
 - ◆ Si l'utilisateur n'est pas capable de prodiguer les premiers soins ou d'appeler à l'aide, la blessure peut s'aggraver.



Pour utiliser l'appareil en toute sécurité

Précautions d'utilisation

AVERTISSEMENT

Utilisateurs de l'appareil

L'appareil ne doit pas être utilisé si :

- l'utilisateur est fatigué
 - l'utilisateur a consommé de l'alcool
 - l'utilisateur prend des médicaments
 - la personne qui souhaite utiliser l'appareil est enceinte
 - l'utilisateur est en mauvaise condition physique
 - l'utilisateur n'a pas lu le manuel d'utilisation
 - la personne qui souhaite utiliser l'appareil est un enfant
- ◆ Le non-respect de ces règles de sécurité entraîne un risque d'accident.



Environnement d'utilisation et fonctionnement de l'appareil

- Ne pas utiliser l'appareil sur une surface instable, comme un terrain en pente raide ou détrempé. Ces types de terrain sont glissants et donc dangereux.
 - Ne pas utiliser l'appareil la nuit ou dans des endroits mal éclairés offrant de mauvaises conditions de visibilité.
- ◆ Toute chute, dérapage ou utilisation incorrecte de l'appareil entraîne un risque de blessure grave pour l'utilisateur.

Utilisation de l'appareil

Veiller à bien respecter les mesures de précaution suivantes lors de l'utilisation de l'appareil.

- Les personnes n'ayant pas de rapport avec le travail effectué et les animaux sont interdits sur le lieu de travail.
 - Ne pas diriger le tuyau de soufflage vers des personnes ou des animaux.
 - Ne pas utiliser l'appareil sur une surface instable.
 - Tenir la poignée fermement.
 - Afin d'éviter toute nuisance sonore pour le voisinage, ne pas utiliser l'appareil tard le soir ou tôt le matin.
- ◆ Le non-respect de ces règles de sécurité entraîne un risque d'accident ou de blessure.

Couper le moteur pour se déplacer

Dans les exemples de déplacement décrits ci-dessous, couper le moteur et se déplacer en gardant l'appareil sur l'épaule.

- Se déplacer vers le lieu de travail
 - Se déplacer vers un autre endroit tout en travaillant
 - Quitter le lieu de travail
- ◆ Le non-respect de ces mesures de précaution entraîne un risque de brûlure ou de blessure grave.
- Pour transporter l'appareil dans une voiture, vider le réservoir de carburant, placer l'appareil en position verticale et s'assurer qu'il est bien calé pour éviter qu'il ne se déplace lors du trajet.
- ◆ Rouler en voiture avec du carburant dans le réservoir de carburant entraîne un risque d'incendie.

Attention à ne pas se faire prendre dans la turbine

- Veiller à ce que des cheveux ne se prennent pas dans la turbine.
 - Ne jamais placer sa main entre le moteur et le cadre de l'étui de transport lorsque l'appareil fonctionne.
- ◆ La pression de l'air soufflé par la turbine risque de repousser la main vers la turbine et donc d'entraîner une blessure grave.

Exposition aux vibrations et au froid

Les personnes exposées aux vibrations et au froid peuvent être victimes du phénomène de Raynaud, une affection qui touche les doigts. L'exposition à des vibrations et au froid peut provoquer une sensation de picotement et de brûlure, suivie d'une cyanose et d'un engourdissement des doigts. Il est vivement recommandé de respecter les mesures de précaution suivantes car le seuil d'exposition minimum pouvant provoquer l'apparition de ce phénomène reste inconnu à ce jour.

- Limiter la perte de chaleur corporelle, en protégeant en priorité la tête, le cou, les pieds, les chevilles, les mains et les poignets.
 - Stimuler la circulation sanguine en interrompant le travail régulièrement pour remuer énergiquement les bras, et éviter de fumer.
 - Limiter le nombre d'heures d'utilisation. Essayer d'intégrer à l'emploi du temps de la journée des tâches ne nécessitant pas l'utilisation du souffleur ou d'une autre machine portative.
 - En cas d'inconfort, de rougeur et de gonflement au niveau des doigts, suivis d'un blanchiment et d'une perte de sensibilité, consulter un médecin avant de s'exposer à nouveau au froid et aux vibrations.
- ◆ Le non-respect de ces instructions peut être dangereux pour la santé.

Pour utiliser l'appareil en toute sécurité

AVERTISSEMENT

Lésions attribuables au travail répétitif

Une trop grande sollicitation des muscles et des tendons des doigts, des mains, des bras et des épaules peut entraîner l'apparition d'inflammations, de gonflements, d'engourdissements, d'une sensation de faiblesse ou d'une douleur aiguë dans ces parties du corps. L'apparition de lésions attribuables au travail répétitif (LATR) est très fréquente chez les personnes pratiquant certaines activités manuelles répétitives. Pour réduire le risque d'apparition de LATR, respecter les mesures de précaution suivantes :

- Éviter de plier, d'étirer ou de tordre le poignet pendant le travail.
 - Faire des pauses régulières pour réduire l'effet répétitif et pour reposer ses mains. Effectuer le mouvement répétitif plus lentement et en faisant moins d'effort.
 - Faire des exercices de musculation des mains et des bras.
 - En cas de picotements, d'engourdissement ou de douleur dans les doigts, les mains, les poignets ou les bras, consulter un médecin. Plus les LATR sont diagnostiquées précocement, plus les chances d'empêcher les lésions nerveuses et musculaires irréversibles sont grandes.
- ◆ Le non-respect de ces instructions peut être dangereux pour la santé.

Couper immédiatement le moteur en cas d'anomalie

- Si l'appareil se met à vibrer soudainement ou émet des bruits anormaux, couper immédiatement le moteur. Ne pas utiliser l'appareil en cas de son ou vibration anormal(e). Contacter un REVENDEUR ECHO pour effectuer les réparations nécessaires.
- ◆ L'utilisation prolongée de pièces endommagées entraîne un risque d'accident ou de blessure grave.

Pour utiliser l'appareil en toute sécurité

Equipement de protection

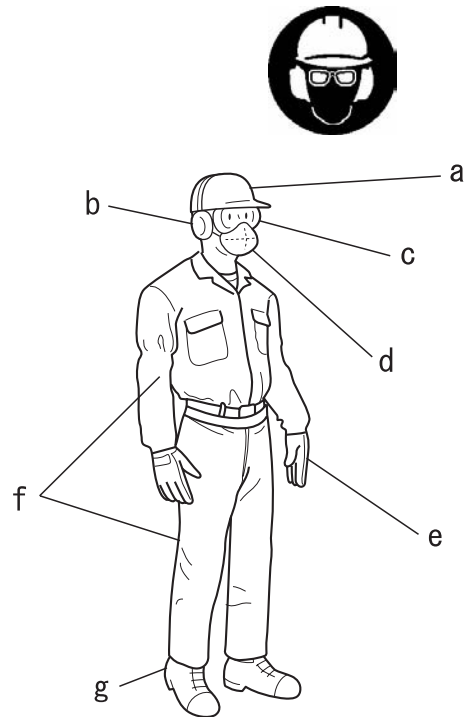
AVERTISSEMENT

Port d'un équipement de protection

○ Toujours porter des vêtements et un équipement de protection adaptés pour utiliser le souffleur. Veiller surtout à toujours porter des lunettes de sécurité, un masque anti-poussière et un casque de protection anti-bruit pour travailler avec l'appareil.

◆ Sans cet équipement de protection, il existe un risque d'inhaler les débris ou la poussière soufflés par l'appareil. Ces corps étrangers peuvent également être projetés vers les yeux, entraînant ainsi un risque d'accident ou de blessure.

- a **Protection de la tête (casque)** : protège la tête
 - b **Casque de protection anti-bruit ou protecteurs d'oreilles** : protègent l'ouïe
 - c **Lunettes de sécurité** : protègent les yeux
 - d **Masque anti-poussière**
 - e **Gants de sécurité** : protègent les mains contre le froid et les vibrations
 - f **Vêtements de travail adaptés (manches longues, pantalons longs)** : protègent le corps
 - g **Bottes résistantes avec semelles anti-dérapantes (à bouts renforcés) ou chaussures de travail avec semelles anti-dérapantes (à bouts renforcés)** : protègent les pieds
- ◆ Le non-respect de ces mesures de précaution peut entraîner une dégradation de la vue ou de l'ouïe de l'utilisateur, ainsi qu'un risque de blessure grave.



Porter des vêtements qui vous protègent.

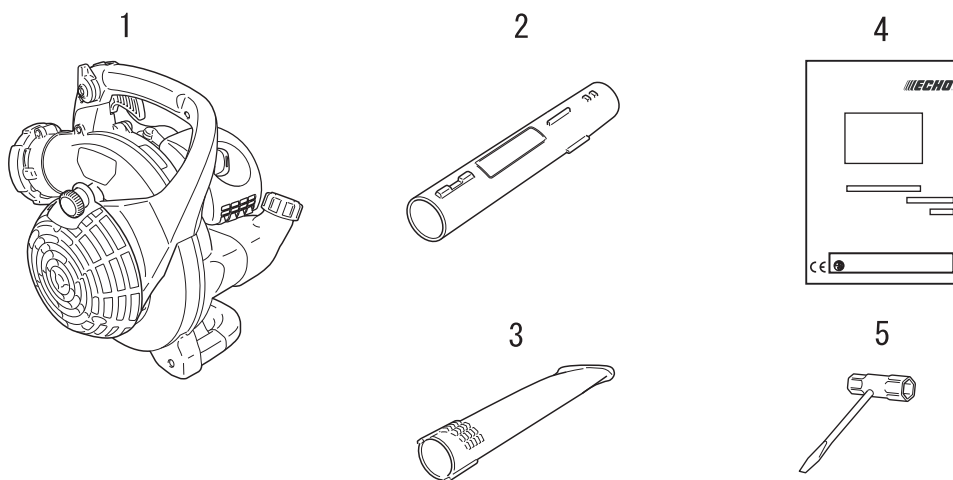
Ne pas porter de cravates, bijoux ou vêtements amples qui pourraient se prendre dans l'appareil. Ne pas porter de chaussures ouvertes, ne pas travailler pieds nus ou jambes nues. Dans certains cas, une protection complète du visage et de la tête peut être nécessaire.

◆ Le non-respect de ces mesures de précaution peut entraîner une dégradation de la vue ou de l'ouïe de l'utilisateur, ainsi qu'un risque de blessure grave.



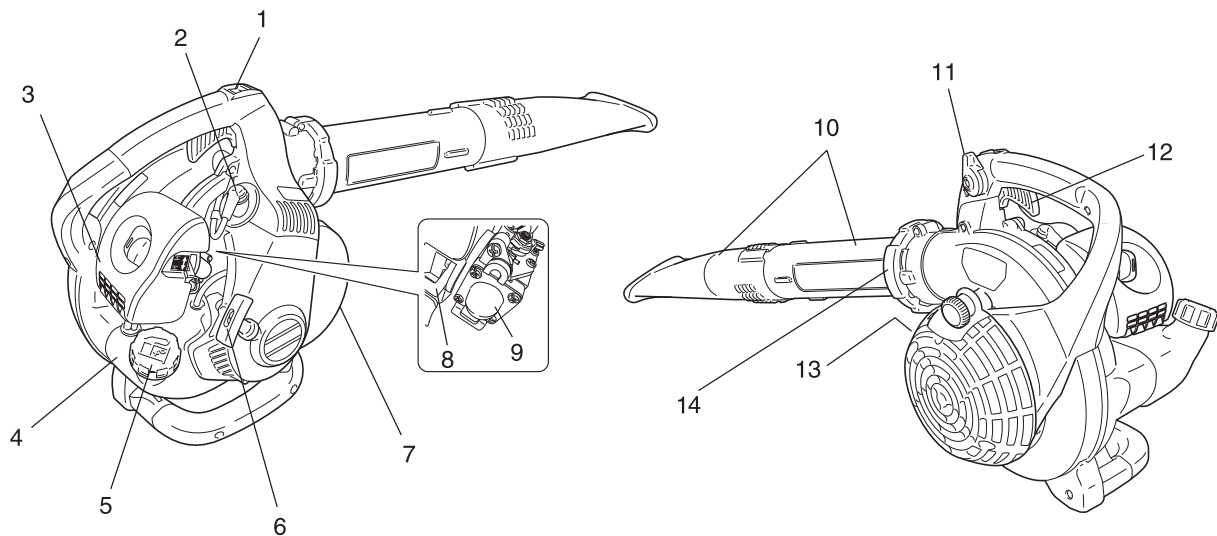
Contenu de l'emballage


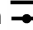
- ♦ Les pièces suivantes sont conditionnées séparément dans le carton d'emballage.
- ♦ Lors de l'ouverture du carton, passer en revue les pièces qu'il contient.
- ♦ Contacter un REVENDEUR ECHO si une pièce est manquante ou endommagée.



Numéro	Désignation	Quantité	Numéro	Désignation	Quantité
(1)	Tête du souffleur	1	(4)	Manuel d'utilisation	1
(2)	Tuyau de soufflage (tuyau principal)	1	(5)	Clé à pipe	1
(3)	Tuyau de soufflage (embout de la tête de turbine)	1			

Description



- 1. Interrupteur d'arrêt « INTERRUPTEUR À GLISSIÈRE »** monté sur le dessus de la poignée. Pousser l'interrupteur vers l'avant pour mettre l'appareil en marche. Faire glisser l'interrupteur vers l'arrière pour arrêter l'appareil.
- 2. Bougie d'allumage** Emet une étincelle pour allumer le mélange de carburant.
- 3. Filtre à air** Contient l'élément remplaçable du filtre à air.
- 4. Réservoir de carburant** Contient le carburant et le filtre à carburant.
- 5. Bouchon du réservoir de carburant** Ferme le réservoir de carburant et assure son étanchéité.
- 6. Poignée de lanceur** Poignée du lanceur, pour démarrer le moteur. (**DEMARRAGE « ES »**)
- 7. Pare-étincelles - Pot d'échappement catalytique / Silencieux d'échappement** Le silencieux d'échappement ou pot catalytique régule les émissions et les bruits d'échappement. L'écran pare-étincelles empêche que des particules de carbone incandescentes soient projetées hors du silencieux d'échappement. Veiller à ce qu'aucun débris inflammable ne se trouve dans la zone d'échappement.
- 8. Starter** Le starter est situé sur le dessus du filtre à air. Déplacer la manette de starter en position  afin de fermer le starter pour un démarrage à froid. Déplacer la manette de starter en position  pour ouvrir le starter.
- 9. Pompe d'amorçage** Actionner la pompe d'amorçage avant de démarrer le moteur permet d'aspirer du carburant neuf du réservoir de carburant afin de purger l'air présent dans le carburateur. Actionner la pompe d'amorçage jusqu'à ce que le carburant soit visible et s'écoule librement dans la conduite de retour du réservoir de carburant. Actionner la pompe d'amorçage encore 4 ou 5 fois.
- 10. Tuyaux de soufflage** Système de verrouillage automatique exclusif.
- 11. Levier de position de l'accélérateur** Tirer le levier vers l'arrière pour augmenter le régime moteur. Des rondelles de friction permettent de conserver le réglage du levier d'accélérateur.
- 12. Gâchette d'accélérateur** Gâchette à ressort permettant de revenir au ralenti lorsqu'elle est relâchée. Pendant l'accélération, appuyer progressivement sur la gâchette pour un fonctionnement optimal.
- 13. Etiquette avec numéro de série** Indique le numéro de modèle et le numéro de série de l'appareil.
- 14. Bague de blocage** Bloque le tuyau de soufflage.

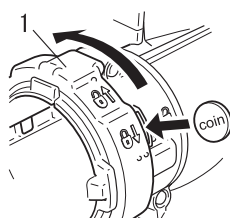
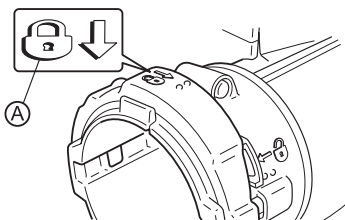
Assemblage

⚠ AVERTISSEMENT

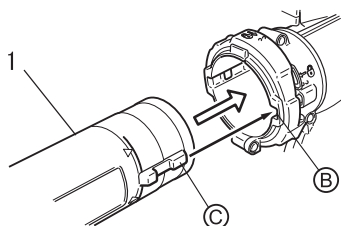
- Lire attentivement le manuel d'utilisation pour s'assurer que l'appareil est monté correctement.
- Ne jamais effectuer d'opérations d'entretien ou de montage lorsque le moteur tourne.
- ◆ L'utilisation d'un appareil monté de façon incorrecte entraîne un risque d'accident ou de blessure grave.



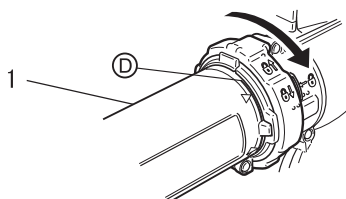
Installer les tuyaux de soufflage



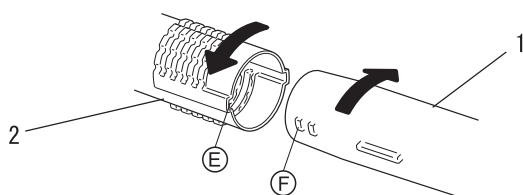
1. Bague de blocage



1. Tuyau de soufflage (tuyau principal)



1. Tuyau de soufflage (tuyau principal)



1. Tuyau de soufflage (tuyau principal)

2. Tuyau de soufflage (embout de la tête de turbine)

1. Mettre l'appareil debout, sur la base du souffleur.
2. Desserrer la bague de blocage à l'aide d'une pièce ou d'un tournevis et la tourner de sorte que le symbole de blocage (A) se trouve sur le dessus de la bague.

3. Aligner les nervures de blocage (C) sur le tuyau de soufflage (tuyau principal) avec les évidements (B) de la bague de blocage et glisser le tuyau de soufflage (tuyau principal) dans la bague.
4. Après avoir enfoncé le souffleur supérieur dans le carter du ventilateur de sorte que la ligne (D) corresponde avec la bague de blocage, tourner la bague de blocage d'un 1/8e de tour vers la droite afin de verrouiller le tuyau de soufflage (tuyau principal) en place.

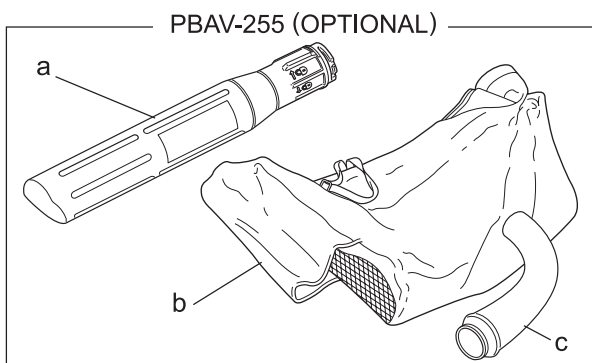
REMARQUE

Les raccords entre les tuyaux se desserrent au fil de l'utilisation de l'appareil. Le système de verrouillage automatique exclusif permet de serrer les raccords entre les tuyaux. En cas de desserrage, retirer le tuyau de soufflage (embout de la tête de turbine) et l'installer conformément aux instructions 5 et 6.

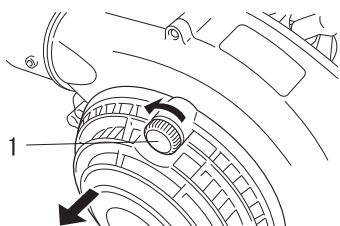
5. Aligner les languettes (F) avec les rainures (E) et glisser le tuyau de soufflage (embout de la tête de turbine) sur le tuyau de soufflage (tuyau principal) jusqu'à rencontrer une légère résistance.
6. Monter le tuyau de soufflage (embout de la tête de turbine) sur le tuyau de soufflage (tuyau principal) jusqu'à rencontrer une légère résistance. Ne pas forcer. Tout en tenant le tuyau de soufflage (tuyau principal), tourner le tuyau de soufflage (embout de la tête de turbine) vers la droite, en enclenchant les canaux de verrouillage jusqu'à obtenir une connexion sûre. Ne pas forcer.

Avant de commencer

Installation du tube d'aspiration (EN OPTION)

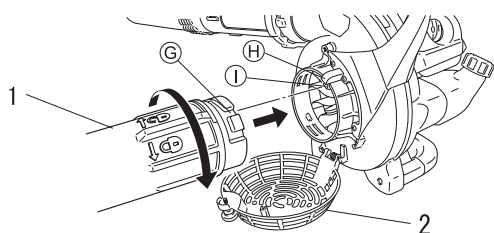


- a. Tube d'aspiration
- b. Sac à déchets
- c. Coude d'aspiration



1. Bouton

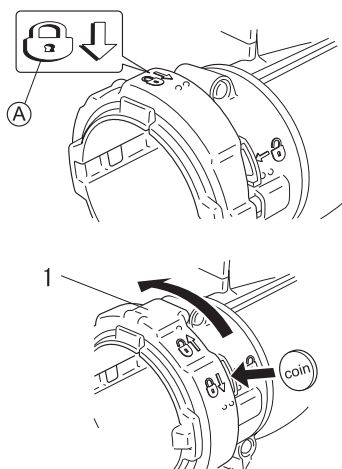
1. Tourner le bouton vers la gauche jusqu'à pouvoir ouvrir le couvercle à charnière du boîtier afin d'installer le tube d'aspiration.



1. Tube d'aspiration 2. Couvercle du boîtier

2. Ouvrir le couvercle, glisser l'évidement (G) sur le tube d'aspiration dans la nervure de blocage (H) et tourner le tube vers la droite pour le verrouiller.

Installation du sac à déchets (EN OPTION)



1. Bague de blocage

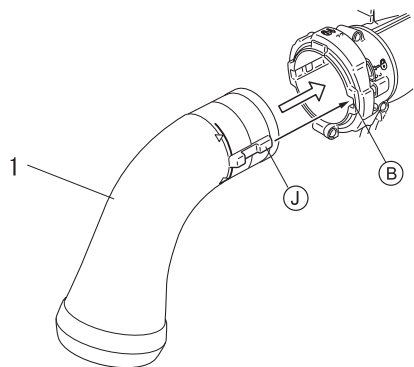
REMARQUE

Le moteur ne peut démarrer/fonctionner si l'interrupteur de verrouillage (I) n'est pas activé par le tube d'aspiration.

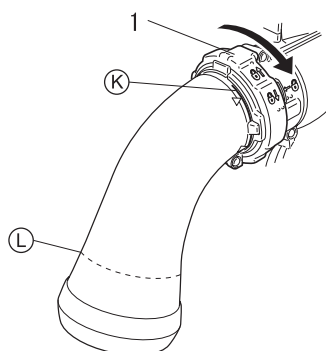
1. Mettre l'appareil debout, sur la base du souffleur.
2. Desserrer la bague de blocage à l'aide d'une pièce ou d'un tournevis et la tourner de sorte que le symbole de blocage (A) se trouve sur le dessus de la bague.

Avant de commencer

3. Aligner les nervures de blocage (J) sur le coude d'aspiration avec les évidements (B) de la bague de blocage et glisser le coude d'aspiration dans la bague de blocage.

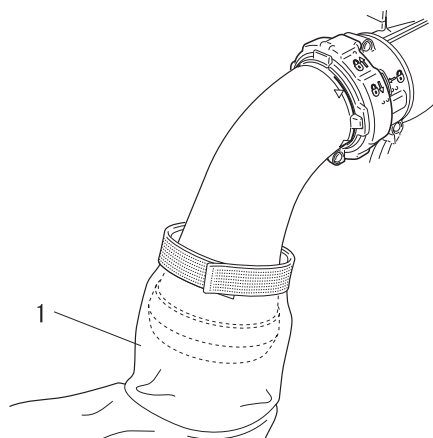


1. Coude d'aspiration



1. Bague de blocage

4. Après avoir enfoncé le coude d'aspiration dans le carter du ventilateur de sorte que la ligne (K) corresponde avec la bague de blocage, tourner la bague de blocage d'un 1/8e de tour vers la droite afin de verrouiller le coude d'aspiration en place.

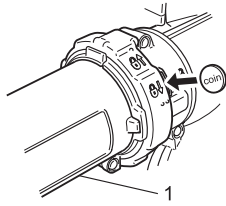


1. Sac à débris

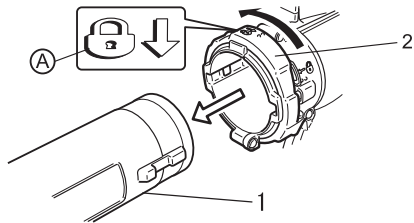
5. Insérer l'extrémité évasée du coude d'aspiration dans l'ouverture du sac à débris puis fixer fermement le sac dans cette position (L) à l'aide de la sangle en velcro.

Avant de commencer

Déposer les tuyaux de soufflage



1. Tuyau de soufflage
(tuyau principal)



1. Tuyau de soufflage
(tuyau principal)

2. Bague de blocage

1. Desserrer la bague de blocage à l'aide d'une pièce ou d'un tournevis et la tourner de sorte que le symbole de blocage (A) se trouve sur le dessus de la bague.

2. Retirer les tuyaux de la bague de blocage.

Préparation du carburant

DANGER

- Le carburant est un produit hautement inflammable. Toute manipulation incorrecte du carburant entraîne un risque d'incendie. Lire attentivement et respecter les mesures de précaution indiquées dans la section du manuel intitulée « Pour utiliser l'appareil en toute sécurité ».
- Une fois le ravitaillement effectué, visser fermement le bouchon du réservoir de carburant et vérifier qu'il n'y a pas de fuite ou d'écoulement de carburant au niveau du tuyau et du passe-tuyau de carburant, ou autour du bouchon du réservoir de carburant. En cas de fuite ou d'écoulement de carburant, interrompre immédiatement l'utilisation de l'appareil et contacter un **REVENDEUR ECHO** pour effectuer les réparations nécessaires.
- ◆ Si le carburant s'enflamme, il entraîne un risque de brûlure et d'incendie.



ATTENTION

- Il existe une différence de pression entre le réservoir de carburant et l'air extérieur. Lors du ravitaillement, dévisser légèrement le bouchon du réservoir de carburant pour égaliser la pression.
- ◆ Dans le cas contraire, le carburant risque de se déverser.

REMARQUE

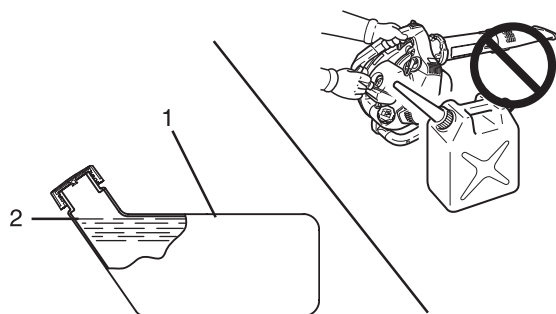
Le carburant vieillit lorsqu'il est stocké. Ne préparer qu'une quantité de carburant suffisante pour une consommation de trente (30) jours. Ne pas faire le mélange directement dans le réservoir de carburant.

Carburant



- ◆ Le carburant est un mélange d'essence ordinaire et d'une huile moteur de grande marque pour moteur deux temps à refroidissement par air. Il est recommandé d'utiliser un carburant sans plomb, indice d'octane 89 minimum. Ne pas utiliser de carburant contenant du méthanol ou plus de 10 % d'éthanol.
- ◆ Richesse du mélange recommandée ; 50 : 1 (2 %) selon la norme ISO-L-EGD (ISO/CD 13738), la norme JASO FC,FD et l'huile ECHO Premium 50 : 1 huile.
 - Ne pas faire le mélange directement dans le réservoir de carburant.
 - Eviter de renverser du carburant ou de l'huile. Toujours essuyer les projections de carburant.
 - Manipuler le carburant avec précaution : il est hautement inflammable.
 - Toujours stocker le carburant dans un récipient approprié.

Alimentation en carburant



1. Réservoir de carburant 2. Epaulement

- ◆ Toujours effectuer le ravitaillement dans un endroit bien aéré. Ne jamais effectuer le ravitaillement dans un endroit fermé.
- ◆ Placer l'appareil et le réservoir de ravitaillement sur le sol lors du ravitaillement. Ne jamais ravitailler l'appareil sur la plateforme de chargement d'un camion ou autre endroit du même type.
- ◆ Toujours s'assurer que le niveau de carburant ne dépasse pas l'épaulement du réservoir lors du ravitaillement.
- ◆ Il existe une différence de pression entre le réservoir de carburant et l'air extérieur. Lors du ravitaillement, dévisser légèrement le bouchon du réservoir de carburant pour égaliser la pression.
- ◆ Toujours essuyer les projections de carburant.
- ◆ S'éloigner d'au moins 3 mètres de l'endroit du ravitaillement avant de démarrer le moteur.
- ◆ Entreposer le réservoir de ravitaillement dans un endroit ombragé et loin de toute flamme.

Fonctionnement du moteur

Démarrage du moteur

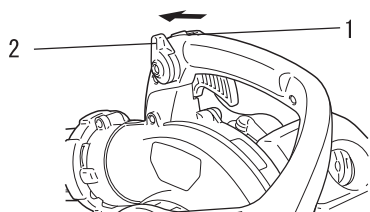
AVERTISSEMENT

- Lors du démarrage du moteur, respecter les mesures de précaution décrites à partir de la page 4 dans la section « Pour utiliser l'appareil en toute sécurité » pour garantir une utilisation correcte de l'appareil.
- ◆ Le non-respect de ces mesures de précaution entraîne un risque d'accident et de blessure grave, voire mortelle.

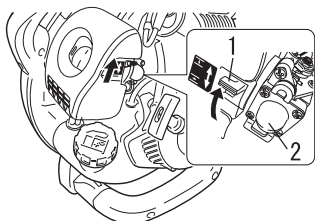
REMARQUE

- ♦ Tirer la poignée de lanceur, doucement dans un premier temps, puis plus rapidement. Ne pas tirer la corde de lanceur à plus de 2/3 de sa longueur.
- ♦ Ne pas lâcher la poignée de lanceur lorsqu'elle revient.
- ♦ Pour démarrer le moteur, remettre le bouton de starter dans sa position initiale au premier bruit d'explosion, puis tirer de nouveau la poignée de lanceur. Veiller à ne pas manquer le premier bruit d'explosion.

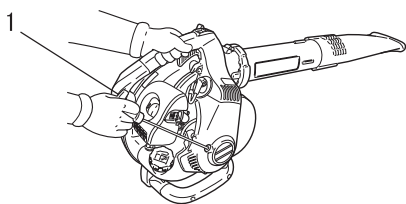
Démarrage du moteur à froid



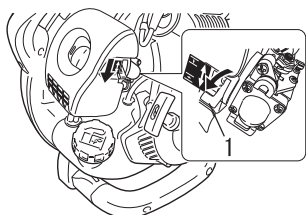
1. Interrupteur d'arrêt
2. Levier de position de l'accélérateur



1. Starter
2. Pompe d'amorçage




1. Lanceur à rappel automatique




1. Starter

- ♦ Lanceur à rappel automatique : Tirer la corde de lanceur sur de courtes distances (pas plus de 1/2-2/3 de sa longueur) pour le démarrage. Ne pas laisser la corde s'enrouler jusqu'au bout. Toujours tenir l'appareil fermement.

1. *Interrupteur d'arrêt*
Déplacer l'interrupteur d'arrêt à partir de la position ARRÊT.
2. *Levier de position de l'accélérateur*
Placer le levier de position de l'accélérateur à mi-chemin entre les positions ralenti et plein gaz.
3. *Starter*
Placer le starter en position «  ».
4. *Pompe d'amorçage*
Actionner la pompe d'amorçage jusqu'à ce que le carburant soit visible et s'écoule librement dans la conduite de retour du réservoir de carburant.

5. *Lanceur à rappel automatique*
Placer l'unité sur une surface plane et dégagée. Saisir fermement la poignée de l'accélérateur de la main gauche et tirer rapidement la poignée/corde du lanceur à rappel automatique jusqu'à ce que le moteur démarre, ou 5 fois maximum.

6. *Starter*
Placer le starter en position «  » et, le cas échéant, redémarrer le moteur.

REMARQUE

Si le moteur ne démarre pas après 5 tentatives, répéter les instructions 3-6.

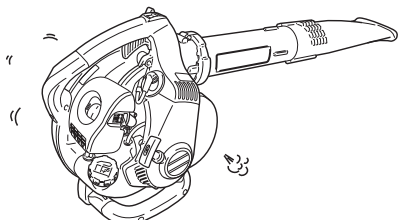
Fonctionnement du moteur

Une fois le moteur à température, appuyer progressivement sur la gâchette de l'accélérateur pour augmenter le régime moteur et atteindre le régime de fonctionnement.

REMARQUE

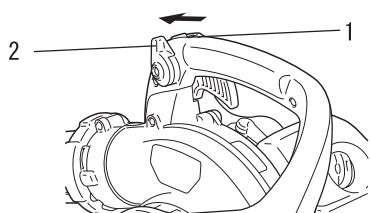
Laisser le moteur chauffer avant utilisation.

Mise en température du moteur



1. Lorsque le moteur démarre, le laisser chauffer au ralenti (c.-à-d. à bas régime) pendant 2 à 3 minutes.
2. La mise en température du moteur permet de lubrifier progressivement son mécanisme interne. Laisser le moteur chauffer jusqu'à atteindre la température adéquate, surtout par temps froid.
3. Ne jamais faire tourner le moteur sans avoir préalablement fixé les tuyaux de soufflage.

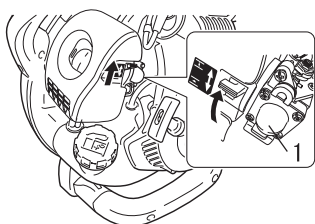
Démarrage du moteur à chaud



1. Interrupteur d'arrêt
2. Levier de position de l'accélérateur

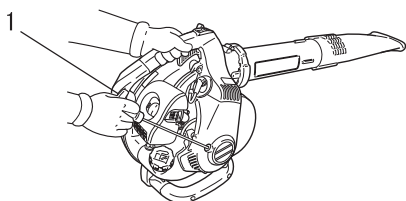
- ♦ La procédure de démarrage est identique à la procédure de Démarrage à froid, mais il NE FAUT PAS fermer le starter.

1. *Interrupteur d'arrêt*
Déplacer l'interrupteur d'arrêt à partir de la position ARRÊT.
2. *Levier de position de l'accélérateur*
Placer le levier de position de l'accélérateur à mi-chemin entre les positions ralenti et plein gaz.



1. Pompe d'amorçage

3. *Pompe d'amorçage*
Actionner la pompe d'amorçage jusqu'à ce que le carburant soit visible et s'écoule librement dans la conduite de retour du réservoir de carburant.



1. Lanceur à rappel automatique :

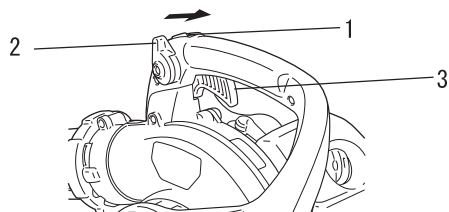
4. *Lanceur à rappel automatique*
Placer l'unité sur une surface plane et dégagée. Saisir fermement la poignée de l'accélérateur de la main gauche et tirer rapidement la poignée/corde du lanceur à rappel automatique jusqu'à ce que le moteur démarre.

REMARQUE

Si le moteur ne démarre pas après 5 tentatives, suivre la procédure de démarrage à froid.

Fonctionnement du moteur

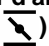
Arrêt du moteur



- 1. Interrupteur d'arrêt
- 2. Levier de position de l'accélérateur
- 3. Gâchette d'accélérateur

1. *Levier de position de l'accélérateur*
Relâcher la gâchette de l'accélérateur. Déplacer le levier de position de l'accélérateur vers l'avant en position ralenti et laisser le moteur tourner au ralenti avant de le couper.
2. Placer l'interrupteur d'arrêt en position ARRÊT.

AVERTISSEMENT

Si le moteur ne s'arrête pas alors que l'interrupteur d'arrêt est en position ARRÊT, fermer le starter (position ) pour faire caler le moteur. Contacter un revendeur ECHO pour réparer l'interrupteur d'arrêt avant d'utiliser à nouveau le souffleur.

Fonctionnement du souffleur

AVERTISSEMENT

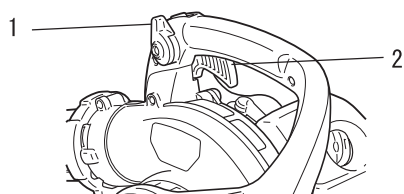
Toujours porter des lunettes de protection, un casque de protection anti-bruit, un masque anti-poussière et respecter impérativement les mesures de précaution afin d'éviter tout risque de blessure. Ne pas diriger le tuyau de soufflage vers des personnes ou des animaux.

IMPORTANT

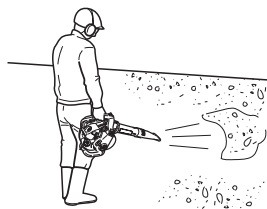
Pour éviter d'endommager le moteur en raison d'un sursrégime, ne pas obturer l'ouverture du tuyau de soufflage.

REMARQUE

Ne jamais utiliser l'appareil à un régime plus élevé que nécessaire. Rappel : plus le régime moteur est élevé, plus le souffleur est bruyant. Utiliser le souffleur à bas régimes afin de réduire le déplacement de poussière. Garder les déchets sur le lieu de travail par respect pour le voisinage.



1. Levier de position de l'accélérateur 2. Gâchette d'accélérateur



♦ Lire attentivement la section Sécurité.

1. Utiliser l'appareil uniquement à des heures appropriées.
2. Laisser le moteur chauffer à un régime de ralenti rapide pendant quelques minutes.
3. Contrôler le régime moteur à l'aide de la gâchette d'accélérateur, ou pour une utilisation en continu, régler le régime moteur à l'aide du levier de position de l'accélérateur. Déplacer le levier de position de l'accélérateur vers l'avant pour réduire le régime, et vers l'arrière pour augmenter le régime.
4. Utiliser le souffleur à bas régime pour souffler les déchets sur surfaces dures.
5. Augmenter le régime peut être nécessaire pour éliminer les déchets, la neige, etc. des pelouses et des parterres de fleurs.

Fonctionnement

Utilisation de l'aspirateur (EN OPTION)

-Fonctionnement de la déchiqueteuse SHRED'N'VAC®-

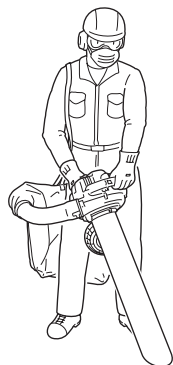
DANGER

Risque de projection de débris. Ne jamais utiliser la fonction d'aspiration de l'appareil sauf si celui-ci est équipé d'un coude d'évacuation et que le sac à débris est fermement fixé sur le coude. Le non-respect de ces instructions peut entraîner des blessures graves.

REMARQUE

La fonction d'aspiration est plus efficace lorsque le régime moteur est élevé. Ne pas utiliser la fonction d'aspiration dans des zones où des pierres ou d'autres débris durs et de grande taille risquent d'être aspirés. Commencer par nettoyer ces zones à l'aide du souffleur en rassemblant les débris légers en petits tas. Utiliser l'outil d'aspiration pour aspirer ces débris.

Remarque : le ventilateur et le carter du ventilateur s'useront rapidement si l'appareil aspire des objets abrasifs comme du sable, des saletés mélangées à du sable ou des gravillons. De même, l'aspiration de matières collantes comme de la boue ou des feuilles mortes en décomposition peut entraîner l'obstruction du carter de ventilateur ou du tuyau d'aspiration. En cas de baisse significative de la puissance d'aspiration ou en cas de vibrations anormales pendant l'utilisation de l'appareil, contacter le revendeur ECHO le plus proche.



1. Régler la sangle du sac à débris afin de pouvoir le porter sur l'épaule. Le sac ne doit présenter aucun pli au niveau de l'orifice d'admission, afin d'éviter tout risque d'obstruction. Il peut être nécessaire de régler à nouveau la sangle à mesure que le sac se remplit et s'alourdit.
2. Saisir la poignée supérieure avec la main gauche et la poignée arrière avec la main droite. Placer l'appareil sur la droite pour que la sortie d'air chaud soit dirigée vers l'extérieur.
3. Faire fonctionner l'appareil en orientant l'extrémité biseautée du tube vers le bas. Maintenir la bouche du tube à proximité de l'élément à aspirer pour un résultat optimal.
4. Vider le sac lorsque le niveau de débris atteint l'orifice d'admission. Pour ce faire, placer l'interrupteur d'arrêt en position « Arrêt » et attendre que le souffleur s'arrête de fonctionner. Détacher la sangle en velcro au niveau du coude et faire glisser le sac. Ouvrir l'autre extrémité du sac et le vider de son contenu. Refermer le sac et le replacer sur le souffleur. Fixer le sac à l'aide de la sangle en velcro.

-Dépannage de la déchiqueteuse SHRED'N'VAC®-

Problème	Cause	Solution
L'appareil fonctionne mais n'aspire pas ou aspire faiblement.	Le coude ou le sac sont obstrués.	Vérifier le coude et le sac et les nettoyer si nécessaire. S'assurer que le sac ne présente aucun pli au niveau de l'orifice d'admission pendant l'utilisation.
	Le tube d'aspiration est obstrué.	Vérifier le tube d'aspiration et retirer toute source de blocage. Eviter les feuilles mouillées.
L'appareil s'arrête de manière soudaine pendant l'aspiration et le lanceur ne redémarre pas.	Un objet est coincé au niveau du carter du ventilateur.	Déposer le tube d'aspiration et vérifier le ventilateur. Retirer l'objet.
L'appareil se bloque de façon répétée pendant l'utilisation.	Les éléments aspirés sont trop grands ou trop durs et ne peuvent être déchiquetés par les lames.	Utiliser l'aspirateur uniquement pour aspirer des feuilles et de petites brindilles de maximum 6 mm de diamètre et 7 cm de long.

Instructions d'entretien de l'appareil

Pièce	Entretien	Page	Avant utilisation	Tous les mois
Filtre à air	Contrôler/nettoyer/remplacer	25	•	
Filtre à carburant	Contrôler/remplacer	26	•	
Bougie d'allumage	Contrôler/nettoyer/régler/remplacer	30		•
Carburateur	Contrôler	26		•
Circuit de refroidissement	Contrôler/nettoyer	27	•	
Système d'échappement	Contrôler/serrer/nettoyer	29	•	
Lanceur	Contrôler	-	•	
Circuit d'alimentation	Contrôler	-	•	
Vis, boulons et écrous	Contrôler/serrer/remplacer	-	•	

IMPORTANT

Les intervalles indiqués sont un maximum. La fréquence des opérations d'entretien varie en fonction de l'utilisation réelle de l'appareil et de l'expérience de l'utilisateur.

Entretien

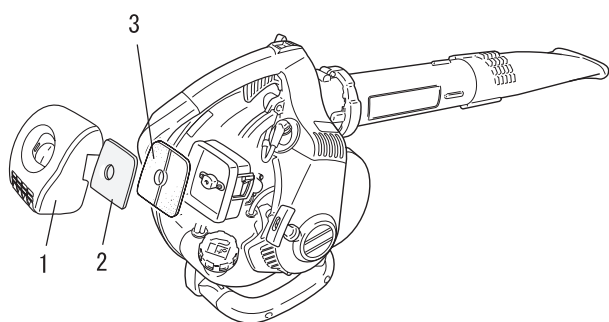
En cas de questions ou de problèmes, contacter un REVENDEUR ECHO.

Nettoyage du filtre à air

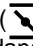


Outils nécessaires : pinceau de nettoyage de 25-50 mm (1-2 in.)

Pièces nécessaires : Filtre à air

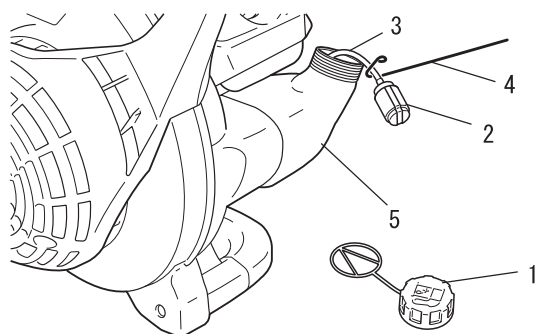
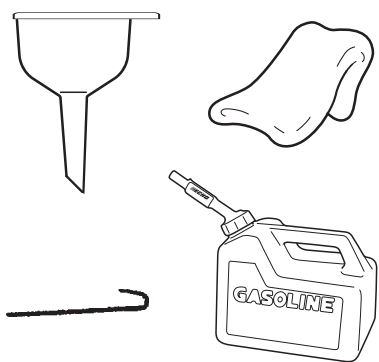


1. Couvercle du filtre à air
2. Filtre à air (A)
3. Filtre à air (B)

1. Fermer le starter (). Cela permet d'empêcher la pénétration d'impuretés dans l'étranglement du carburateur lors de la dépose du filtre à air.
2. Déposer le couvercle du filtre à air. Brosser l'intérieur du couvercle pour éliminer les impuretés accumulées.
3. Déposer le filtre à air (A) et le filtre à air (B) et retirer délicatement les débris accumulés dans les filtres. Remplacer le filtre s'il est endommagé, contaminé par du carburant, extrêmement encrassé ou si les bords du joint en caoutchouc sont déformés.
4. Si le filtre peut être réutilisé, s'assurer qu'il :
 - ♦ S'emboîte parfaitement dans le logement du filtre à air.
 - ♦ Est installé avec le côté d'origine vers l'extérieur.
5. Poser le couvercle du filtre à air.

Entretien

Remplacement du filtre à carburant



1. Bouchon du réservoir de carburant
2. Filtre à carburant
3. Tuyau d'alimentation de carburant
4. Crochet du tuyau d'alimentation
5. Réservoir de carburant

Outils nécessaires :câble de 200-250 mm (8-10 in.) de longueur avec une extrémité repliée pour former un crochet, chiffon propre, entonnoir et récipient de carburant approprié
Pièces nécessaires :tuyau d'alimentation et filtre à carburant

⚠ DANGER

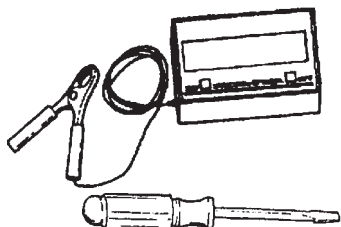
Le carburant est EXTREMEMENT inflammable. Rester extrêmement vigilant lors du mélange, du stockage ou de la manipulation du carburant.

REMARQUE

Si le filtre est extrêmement encrassé ou n'est plus correctement ajusté, il faut le remplacer.

1. A l'aide d'un chiffon propre, éliminer les impuretés présentes autour du bouchon du réservoir de carburant et vider le réservoir.
2. Utiliser le « crochet du tuyau d'alimentation » pour tirer le tuyau d'alimentation et le filtre hors du réservoir.
3. Déposer le filtre du tuyau et poser le filtre neuf.

Réglage du carburateur



Rodage du moteur

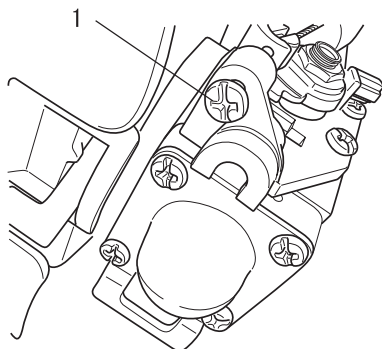
Tout moteur neuf doit fonctionner pendant une durée de rodage équivalente à deux réservoirs de carburant avant que le carburateur puisse être réglé. Pendant la période de rodage, les performances du moteur s'améliorent et les émissions d'échappement se stabilisent. Le régime de ralenti peut être réglé selon les besoins.

Réglage haute altitude

Le réglage haute altitude n'est pas nécessaire pour que ce moteur fonctionne correctement.

Outils nécessaires : tournevis, tachymètre (Echo, numéro de pièce 99051130017)

Pièces nécessaires : aucune



1. Vis

REMARQUE

Chaque appareil est testé en usine et le carburateur est réglé en conformité avec la réglementation sur les émissions. Le carburateur n'est pas doté d'aiguilles de réglage d'accélération ou de régime élevé.

Avant le réglage

Vérifier que :

- Le filtre à air est propre et installé correctement.
- L'écran pare-étincelles ne contient pas de carbone.
- Les tuyaux de soufflage sont installés.

- Démarrer le moteur et le laisser tourner au ralenti pendant une minute.
- Terminer la phase de mise en température du moteur en le faisant tourner à plein gaz pendant 5 minutes, en actionnant deux fois le starter afin de purger l'air présent dans les chambres du carburateur.
- Contrôler le régime de ralenti et le régler si nécessaire. À l'aide d'un tachymètre, régler la vis de régime de ralenti conformément aux spécifications page 33 « Caractéristiques » de ce manuel. Tourner la vis de ralenti dans le sens des aiguilles d'une montre pour augmenter le régime de ralenti, et dans le sens inverse des aiguilles d'une montre pour le réduire.

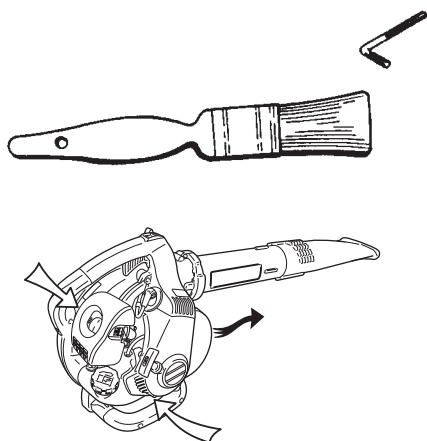
Entretien du système de refroidissement

IMPORTANT

Pour maintenir la température de fonctionnement correcte du moteur, l'air de refroidissement doit circuler librement à travers la zone des ailettes du cylindre. Ce flux d'air évacue la chaleur de combustion du moteur. Un risque de surchauffe et de grippage du moteur existe si :

- L'admission d'air est bloquée, empêchant l'air de refroidissement d'atteindre le cylindre,
- ou
- De la poussière et de l'herbe s'accumulent à l'extérieur du cylindre. Cette accumulation isole le moteur et empêche la chaleur de s'évacuer.

Les opérations de déblocage des canaux de refroidissement ou de nettoyage des ailettes de cylindre sont considérées comme des « Opérations d'entretien normales ». Toute panne due à un mauvais entretien de l'appareil n'est pas couverte par la garantie.

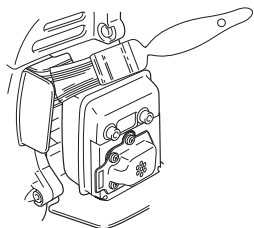
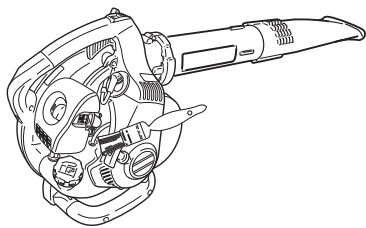


Outils nécessaires : clé hexagonale de 4 mm x 130 m (5"), pinceau de nettoyage

Pièces nécessaires : aucune, si toutes les précautions requises sont prises.

Nettoyage de la grille

- Avec une brosse, retirer les débris accumulés sur la grille d'admission du carter de moteur au-dessus du réservoir de carburant.



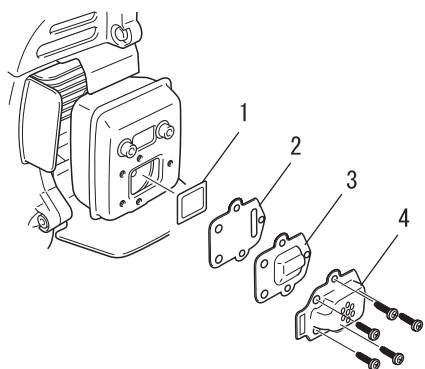
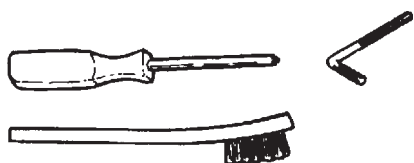
IMPORTANT

Ne pas serrer les vis de façon excessive, sous peine d'endommager les trous de montage.

Nettoyage des ailettes de cylindre

1. Déposer le couvercle du silencieux d'échappement (deux boulons) et le mettre à l'écart du moteur. Nettoyer les ailettes de cylindre pour que l'air de refroidissement puisse circuler librement.
2. Remonter le couvercle du silencieux d'échappement avec les deux boulons, sans les visser.
3. Serrer fermement toutes les boulons.

Systeme d'echappement



- 1. Ecran pare-étincelles
- 2. Joint
- 3. Couvercle pare-étincelles
- 4. Déflecteur d'échappement

Ecran pare-étincelles

Outils nécessaires : tournevis cruciforme, clé hexagonale de 4 mm, brosse métallique souple

Pièces nécessaires : écran pare-étincelles, joint

IMPORTANT

Les dépôts de carbone présents dans le silencieux d'échappement entraînent une perte de puissance et la surchauffe du moteur. L'écran pare-étincelles doit être contrôlé régulièrement.

1. Déposer les deux boulons du couvercle du silencieux d'échappement et déposer le couvercle du moteur. Nettoyer les ailettes de cylindre avec une brosse pour que l'air de refroidissement puisse circuler librement.
2. Déposer le couvercle pare-étincelles, le déflecteur, le joint et l'écran pare-étincelles du silencieux d'échappement. Si l'écran est obturé par des dépôts de carbone, le remplacer.
3. Installer l'écran pare-étincelles, les joints et le couvercle.
4. Remonter le couvercle du silencieux d'échappement avec les deux boulons, sans les visser.
5. Serrer fermement toutes les vis et tous les boulons.

REMARQUE

Veiller à ne pas endommager l'élément catalytique à l'intérieur du silencieux d'échappement lors de l'élimination des dépôts de carbone.

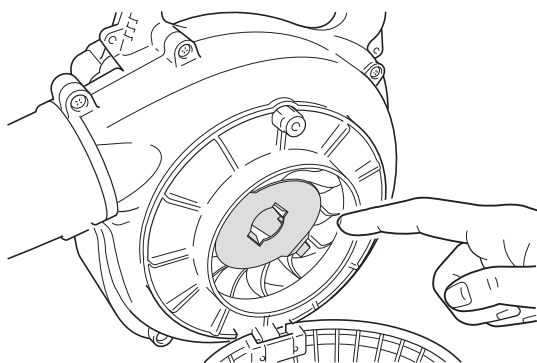
Orifice d'échappement du cylindre

IMPORTANT

L'orifice d'échappement du cylindre doit être contrôlé et les résidus de carbone doivent être éliminés tous les 3 mois ou toutes les 90 heures de fonctionnement afin de maintenir le moteur en-deçà des limites d'émissions autorisées. ECHO recommande vivement de confier l'appareil à un revendeur ECHO pour cette opération d'entretien essentielle.

Entretien

Lames de la déchiqueteuse



⚠ DANGER

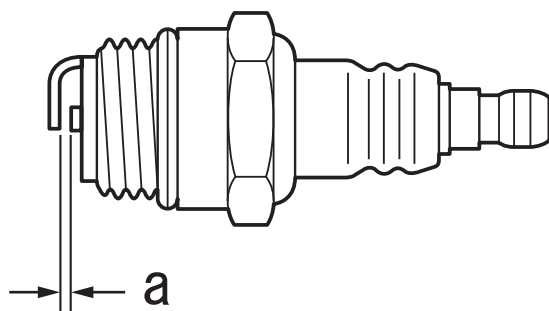
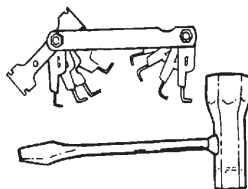
Ne jamais déposer le tube d'aspiration ni ouvrir la protection du ventilateur pendant le fonctionnement de la déchiqueteuse SHRED'N'VAC®. Le non-respect de cette consigne peut provoquer de graves blessures corporelles. Toujours porter des gants de travail résistants lors d'une intervention au niveau des lames de la déchiqueteuse.

IMPORTANT

Ne pas faire fonctionner la déchiqueteuse SHRED'N'VAC® avec une lame endommagée ou cassée. Retourner l'appareil à Echo Dealer pour toute opération d'entretien.

1. Couper le moteur, retirer le fil de la bougie et déposer le tube d'aspiration de l'appareil.
2. Retirer les débris accumulés sur la lame et vérifier qu'elle n'est pas endommagée.
3. Reposer le tube d'aspiration. Se reporter au chapitre « Installation du tube d'aspiration et du sac » (page 16) dans la section d'assemblage pour connaître les procédures correctes d'assemblage.

Vérification de la bougie d'allumage



a : 0,6 - 0,7 mm

Outils nécessaires : clé à manche en T, jauge d'épaisseur

Pièces nécessaires : bougie d'allumage

IMPORTANT

Utiliser uniquement une bougie d'allumage NGK BPMR8Y sous peine d'endommager gravement le moteur.

1. Vérifier l'écartement des bougies. L'écartement correct est compris entre 0,6 mm et 0,7 mm.
2. Vérifier si l'électrode est usée.
3. Vérifier s'il y a de l'huile ou d'autres dépôts sur l'isolant.
4. Remplacer la bougie si nécessaire et la serrer à 15 N·m - 17 N·m (150 kgf·cm - 170 kgf·cm).

Guide de dépannage

Problème	Diagnostic	Cause	Solution
Le moteur démarre difficilement, tourne de manière irrégulière ou	Aucun carburant ne pénètre dans le tuyau de trop plein	Le filtre à carburant est colmaté Le circuit d'alimentation est colmaté Blocage de pièces internes du carburateur	Nettoyer ou remplacer Nettoyer Consulter un REVENDEUR ECHO
	Le carburant pénètre dans le tuyau de trop plein	Dégradation du carburant Problème de carburateur	Remplacer le carburant Consulter un REVENDEUR ECHO
Le moteur ne démarre pas	Le vilebrequin ne tourne pas	Dysfonctionnement interne du moteur	Consulter un REVENDEUR ECHO
	La bougie d'allumage est encrassée ou humide	Dégradation du carburant Ecartement incorrect des électrodes Dépôts de calamine Dysfonctionnement électrique	Remplacer le carburant Régler ou remplacer Nettoyer ou remplacer Consulter un REVENDEUR ECHO
Le moteur démarre mais impossible d'accélérer		Filtre à air encrassé Filtre à carburant encrassé Passage de carburant obstrué Problème de réglage du carburateur Problème de bougie d'allumage Blocage de la sortie d'échappement ou de l'échappement de silencieux Ecran pare-étincelles obstrué ou normalement usé	Nettoyer ou remplacer Nettoyer ou remplacer Consulter un REVENDEUR ECHO Consulter un REVENDEUR ECHO Nettoyer, régler ou remplacer Nettoyer Nettoyer ou remplacer

- ♦ La vérification et l'entretien de l'appareil nécessitent des connaissances spécialisées. Si l'utilisateur ne possède pas les compétences requises pour effectuer les opérations de vérification et d'entretien de l'appareil ou pour remédier à un dysfonctionnement, il doit consulter un REVENDEUR ECHO. Ne pas essayer de démonter l'appareil.
- ♦ En cas de problème autre que ceux décrits dans le tableau ci-dessus, consulter un REVENDEUR ECHO.
- ♦ En ce qui concerne les pièces de rechange et les consommables, utiliser uniquement des pièces d'origine et les produits et les composants recommandés. L'utilisation de pièces d'autres marques ou de composants inappropriés peut entraîner un dysfonctionnement de l'appareil.

REMARQUE

DEMARRAGE « ES » (voir page 2)

Lorsqu'il est impossible de tirer doucement sur la poignée de lanceur, il s'agit d'une défaillance interne du moteur. Consulter le revendeur. Démonter la poignée pourrait entraîner un risque de blessure.

Entretien

Remisage de longue durée (30 jours ou plus)

AVERTISSEMENT

Au cours de l'utilisation, le silencieux d'échappement, le pot catalytique et le couvercle chauffent. Toujours s'assurer qu'aucun débris inflammable ne se trouve dans la zone de l'échappement pour le transport ou le remisage de l'appareil car il existe un risque de dégâts matériels ou de blessure corporelle.

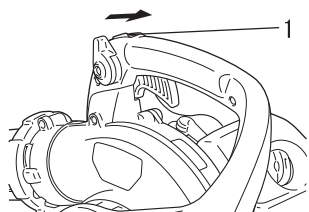


Ne pas remiser l'appareil pendant une période prolongée (30 jours ou plus) sans avoir préalablement effectué les opérations d'entretien préventives spécifiques au remisage, qui comprennent les mesures suivantes :

1. Remiser l'appareil dans un endroit sec, non poussiéreux et hors de portée des enfants.

AVERTISSEMENT

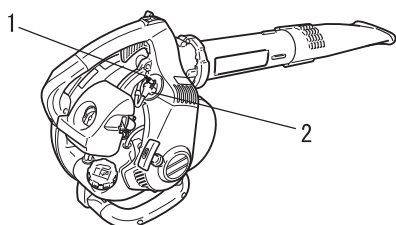
Ne pas remiser l'appareil dans un endroit où les vapeurs de carburant risquent de s'accumuler ou d'entrer en contact avec une flamme ou une étincelle.



1. Interrupteur d'arrêt

2. Placer l'interrupteur d'arrêt en position « ARRÊT ».
3. Eliminer la graisse, l'huile, les impuretés et les débris accumulés à l'extérieur de l'appareil.
4. Effectuer régulièrement toutes les opérations de lubrification et d'entretien nécessaires.
5. Serrer tous les écrous et vis.
6. Vidanger complètement le réservoir de carburant et tirer plusieurs fois la poignée du lanceur à rappel automatique afin de vidanger le carburant présent dans le carburateur.
7. Retirer la bougie d'allumage et verser dans le cylindre 10mL d'huile ECHO propre pour moteur à 2 temps, via le trou de bougie.

- A. Placer un chiffon propre sur le trou de bougie.
- B. Tirer 2 à 3 fois la poignée du lanceur à rappel automatique pour répartir l'huile dans le moteur.
- C. Observer l'emplacement du piston à travers le trou de bougie. Tirer doucement la poignée du lanceur à rappel automatique jusqu'à ce que le piston atteigne le sommet de sa course et le laisser dans cette position.



1. Bougie d'allumage

2. Protecteur de bougie

8. Installer la bougie d'allumage. (Ne pas connecter le protecteur de bougie.)
9. Enlever l'ensemble des tuyaux de soufflage de l'appareil.

Contactez un REVENDEUR ECHO pour la mise au rebut de l'appareil ou de ses composants conformément à la législation nationale en vigueur.

Caractéristiques

		PB-255ES
Poids (à sec, sans les tuyaux) :	kg	4,4
Dimensions externes (sans les tuyaux) :		
Longueur	mm	340
Largeur	mm	260
Hauteur	mm	350
Moteur :		
Type		Monocylindre 2 temps à refroidissement par air
Cylindrée	ml (cm ³)	25,4
Puissance maximale	kW	0,79
Régime moteur à puissance maximale	tr/min	7000
Régime moteur maximum recommandé	tr/min	7500
Régime moteur de ralenti recommandé	tr/min	3000
Carburateur		Type de diaphragme
Allumage		Volant magnétique - système CDI
Bougie d'allumage		NGK BPMR8Y
Lanceur		DEMARRAGE « ES » (voir page 2)
Volume d'air avec embout de tête de turbine :	m ³ /min	9,2
Vitesse de l'air avec embout de tête de turbine :	m/s	67,1
Carburant :		
Huile		Super sans plomb 95 (exclusivement). Ne pas utiliser de carburant contenant du méthanol ou plus de 10 % d'éthanol. Huile pour moteur 2 temps à refroidissement par air. Norme ISO-L-EGD (ISO/CD 13738), norme JASO FC,FD et huile ECHO Premium 50 : 1 huile.
Richesse		50 : 1 (2%)
Capacité du réservoir :	L	0,5
Niveau sonore : (ISO 22868) LpAav =	dB(A)	89
Niveau sonore garanti : (2000/14/EC) L _{WA} =	dB(A)	107
Vibrations : (ISO 22867)		
Ralenti	m/s ²	3,9
Emballément	m/s ²	8,0

Ces caractéristiques sont susceptibles d'être modifiées sans préavis.

Déclaration « CE » de conformité

Le fabricant soussigné :

KIORITZ CORPORATION
7-2 SUEHIROCHO 1-CHOME
OHME; TOKYO 198-8711
JAPON

déclare que la machine neuve désignée ci-après :

SOUFFLEUR

Marque : ECHO
Type : PB-255ES

assemblée par :

ECHO, INCORPORATED
400 Oakwood Road
Lake Zurich, Illinois 60047-1564
États-Unis

est conforme aux :

- * spécifications de la Directive **98/37/CE**
- * spécifications de la Directive **2004/108/CE**
(utilisation des normes harmonisées **EN 50081-1, EN 50082-1, EN 55014 et EN 55022**)
- * spécifications de la Directive **2002/88/CE**
- * spécifications de la Directive **2000/14/CE**

Procédure d'évaluation de la conformité suivie **ANNEXE V**

Niveau de puissance sonore mesuré : **104 dB(A)**

Niveau de puissance sonore garanti : **107 dB(A)**

PB-255ES Numéros de série 37005001 et suivants

Tokyo,
1er avril 2008

KIORITZ CORPORATION



F. Aiyama

Directeur général

Représentant autorisé en Europe :

Société : Etablissements P.P.K.

Adresse : Z.I. du Chemin Vert 10-16 rue de l'Angoumois
95100-Argenteuil France

M. Philippe Klomp

NOTES



KIORITZ CORPORATION

7-2 SUEHIROCHO 1-CHOME, OHME, TOKYO 198-8711 JAPON
TÉLÉPHONE : 81-428-32-6118. FAX : 81-428-32-6145.

ECHO®

ECHO, INCORPORATED
400 Oakwood Road,
Lake Zurich Illinois 60047-1564
États-Unis



X750-011 54 0

X750 118-180 0