



MANUEL D'UTILISATION

MODÈLE
PB-2155
PB-2455

FRANÇAIS



LIRE SOIGNEUSEMENT CE MANUEL AVANT TOUTE UTILISATION

INTRODUCTION

Bienvenue dans le monde des produits ECHO. Ce produit ECHO a été conçu et fabriqué pour durer longtemps et pour fournir un travail efficace. Lisez et assimilez le présent Manuel d'Utilisation. Vous le trouverez facile d'emploi et rempli de conseils d'utilisation judicieux et de RECOMMANDATIONS DE SÉCURITÉ. Conservez-le avec soin.

ATTENTION



DANGER

SOYEZ SUR D'AVOIR LU ET COMPRIS LES RÈGLES DE SÉCURITÉ ET TOUTES LES INSTRUCTIONS DONNÉES DANS CE MANUEL FOURNI PAR ECHO. TOUT EMPLOI INCONSIDÉRÉ DE CETTE MACHINE AINSI QU'UNE PROTECTION INSUFFISANTE PEUVENT ÊTRE LA CAUSE DE BLESSURES GRAVES.

Ce **manuel d'utilisation** fournit les informations nécessaires à l'assemblage, à l'utilisation, à la mise en route, à l'arrêt, à l'entretien et au remisage de cette machine. Lisez-le avec soin.

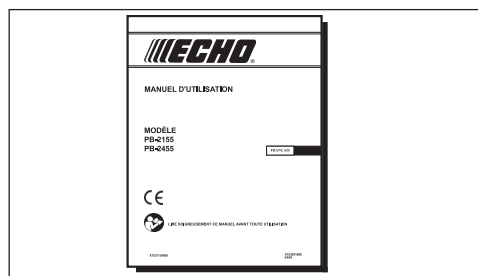


TABLE DES MATIÈRES

Introduction	2	- Utilisation en Souffleur	14
- Le Manuel d'Utilisation	2	- Utilisation en Aspirateur (option)	15
Symboles de Sécurité et Informations Importantes	3	Entretien	16
Sécurité	3	- Niveaux de Qualification	16
- Description Générale	3	- Intervalles de Maintenance	16
- Étiquetage	4	- Filtre à air	17
- Symboles Internationaux	4	- Réglage du Carburateur	17
- Équipement	5	- Système de refroidissement	18
- Carburant	5	- Échappement	19
- Condition Physique et Équipements de Sécurité	6	- Bougie	19
- Règles de Sécurité	7	- Filtre de carburant (plongeur)	20
- Utilisation Prolongée/Conditions Extrêmes.	8	- Sac pour aspiration (option)	20
Description	9	- Remplacement de la Corde de Lanceur	20
- Contenu du carton	9	Dépannage	23
Caractéristiques Techniques	10	Remisage	24
Montage	10	Déclarations "CE" de conformité	25
- Tubes pour utilisation en souffleur	10		
- Tubes pour aspiration (option)	11		
Préparation à l'Utilisation	12		
- Carburant	12		
Utilisation	13		
- Démarrage à Froid	13		
- Démarrage à Chaud	13		
- Arrêt du Moteur	13		

Les caractéristiques, descriptions et illustrations qui figurent dans cette documentation correspondent aux données disponibles au moment de la mise sous presse mais elles peuvent être modifiées sans préavis. Les illustrations peuvent inclure du matériel et des accessoires en option et peuvent par ailleurs ne pas présenter tout le matériel standard.

SYMBOLES DE SÉCURITÉ ET INFORMATIONS IMPORTANTES

Tout au long de ce manuel et sur la machine elle-même, vous trouverez des alertes de sécurité et d'utiles messages d'information précédés de symboles ou mots-clés. Vous trouverez ci-dessous l'explication de ces symboles.



Ce symbole accompagné des mots **ATTENTION** et **DANGER** sert à attirer l'attention sur des actions qui risquent d'amener à des blessures graves pour l'utilisateur ou les spectateurs.



Le symbole du cercle avec barre oblique signale une interdiction de ce qui est présenté.

IMPORTANT

Le message fournit des informations nécessaires à la protection de l'appareil.

REMARQUE

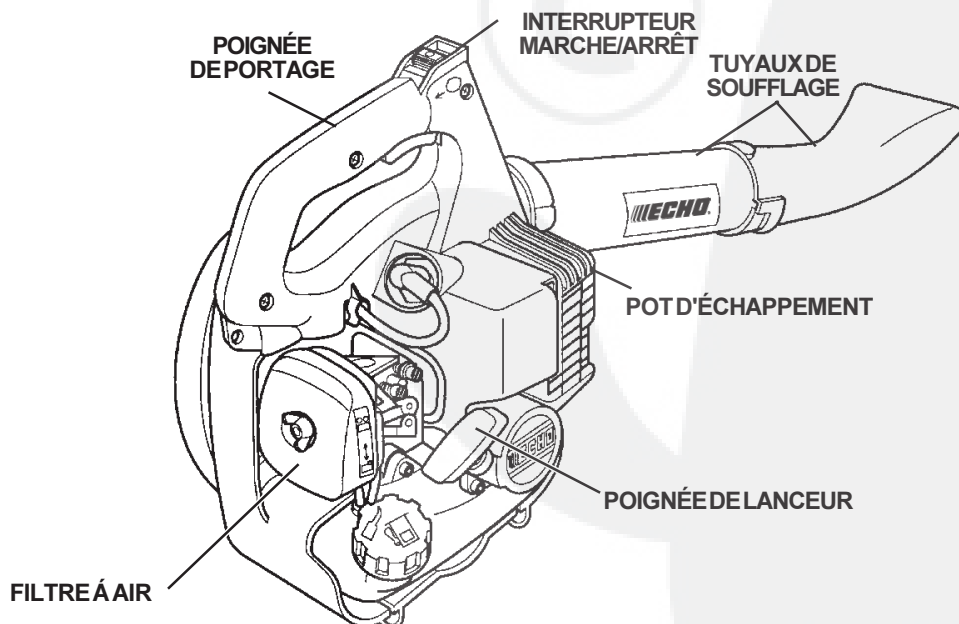
Ce message encadré donne des conseils pratiques pour l'utilisation, le soin et l'entretien de l'appareil.

SÉCURITÉ

DESCRIPTION GÉNÉRALE

IMPORTANT.

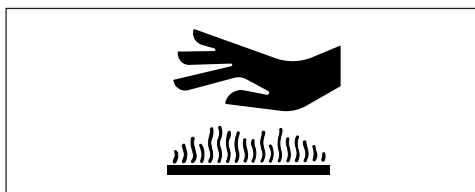
Consultez les paragraphes Description et Caractéristiques Techniques, ainsi que la description de l'étiquetage qui s'y trouve, afin de vous faire une idée précise de la configuration de la machine.



ÉTIQUETAGE

Repérez ces étiquettes sur votre machine. Le dessin de la machine complète, au chapitre "DESCRIPTION", vous y aidera. Assurez-vous qu'elles sont lisibles et comprenez et suivez les instructions qui s'y trouvent. Si l'une d'entre elles est illisible, il est possible d'en commander une nouvelle auprès de votre revendeur ECHO.

SURFACE CHAUDE



ATTENTION - DANGER



Lisez et suivez soigneusement les instructions de sécurité du manuel. Les utilisateurs, leurs aides ou les spectateurs peuvent être sérieusement blessés par des projections d'objets et doivent se protéger les yeux. Portez également une protection individuelle de l'ouïe pendant l'utilisation.

SYMBOLES INTERNATIONAUX

Apparence du symbole	Signification/ application	Apparence du symbole	Signification/ application
	"ATTENTION; LIRE SOIGNEUSEMENT LE MANUEL D'UTILISATION"		Mélange essence/huile
	Port obligatoire d'une protection individuelle des yeux, de l'ouïe et de la tête		Danger de sectionnement de doigt
	Arrêt d'urgence	L	Réglage de carburateur - Vis bas régime
	Surface brûlante	H	Réglage de carburateur - Vis haut régime
	Niveau de puissance acoustique garanti	T	Réglage de carburateur - Vis de ralenti

ÉQUIPEMENT

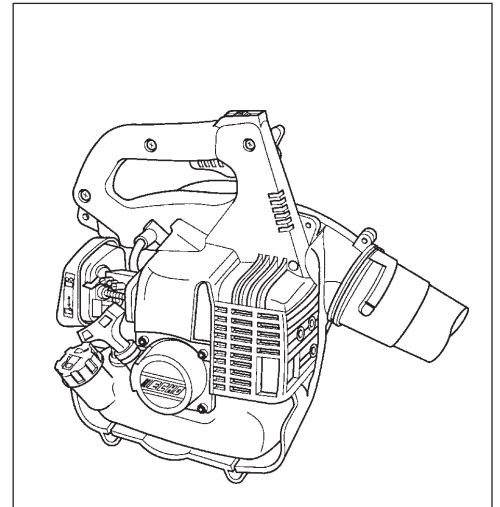
Avant utilisation, une vérification complète doit être effectuée:

- Vérifiez écrous, boulons et vis manquants ou desserrés. Resserrez ou remplacez si nécessaire..
- Vérifiez l'état des tuyaux de carburant, du réservoir et du carburateur afin de repérer d'éventuelles fuites d'essence.

N'UTILISEZ PAS la machine si vous trouvez des fuites.

SILENCIEUX-PARE ÉTINCELLES -

- Le pot d'échappement pare-étincelles contrôle l'émission sonore. Le pare-étincelles arrête les particules brûlantes de calamine qui pourraient provoquer des départs de feu. Avant utilisation, vérifiez que le pot et la grille pare-étincelles sont en place et en bon état. (Voir le paragraphe "Entretien de l'Échappement" page 19).




PIECES ET ACCESSOIRES -

- N'utilisez pas le souffleur en cas de pièce manquante ou endommagée.
- Faites effectuer les réparations par un réparateur ECHO agréé.
- N'utilisez aucun dispositif, accessoire ou pièce de rechange non référencé dans ce manuel.



MANIPULATION DU CARBURANT

ATTENTION  **DANGER**
MANIEZ LE CARBURANT AVEC PRÉCAUTION. IL EST
EXTRÊMEMENT INFLAMMABLE. APPLIQUEZ LES
RÈGLES DONNÉES CI- DESSOUS POUR ÉVITER LES
RISQUES D'INCENDIE OU D'EXPLOSION QUI POURRAIENT
CAUSER DES ACCIDENTS GRAVES OU MORTELS.

- Utilisez toujours un récipient approuvé pour la sécurité.
- Ne fumez pas et ne mettez pas le carburant à proximité de flammes ou d'étincelles.
- Remplissez toujours le réservoir à l'extérieur, sur un sol propre. Ne versez pas de carburant à l'intérieur d'un bâtiment.
- Ne faites pas le plein quand le moteur est chaud ou en marche.
- Desserrez toujours lentement le bouchon pour relâcher la pression du réservoir.

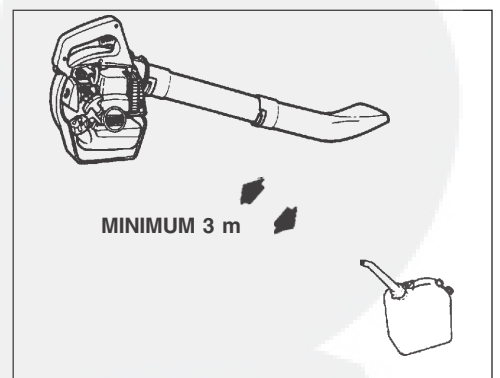


Après avoir fait le plein:

- essuyez toute trace de carburant répandu.
- éloignez-vous toujours à au moins 3 m de l'endroit où vous avez fait le plein et vérifiez qu'il n'y a pas de fuites avant de démarrer le moteur.

Après utilisation:

- ne rangez jamais la machine avec du carburant dans le réservoir; une fuite de carburant pourrait causer un incendie.



CONDITION PHYSIQUE ET ÉQUIPEMENT DE SÉCURITÉ

ATTENTION DANGER

Les utilisateurs de la machine ainsi que les spectateurs courent un risque de blessure si elle n'est pas utilisée de manière correcte et si les instructions de sécurité ne sont pas suivies. des vêtements appropriés ainsi que des équipements de sécurité doivent être portés lors de l'utilisation de ce souffleur.

Condition Physique --

Votre jugement et votre dextérité peuvent être affectés:

- si vous êtes épuisé ou malade,
- si vous suivez un traitement médical,
- si vous êtes sous l'emprise de l'alcool ou de la drogue.

N'utilisez la machine que si vous êtes en bonne condition physique et mentale.



Protection des Yeux --

Portez continuellement des lunettes de protection lorsque vous utilisez la machine.



Protection des Mains --

Portez des gants de travail non glissants pour avoir une meilleure prise sur les poignées du souffleur. Les gants réduisent également la transmission des vibrations de la machine à vos mains.

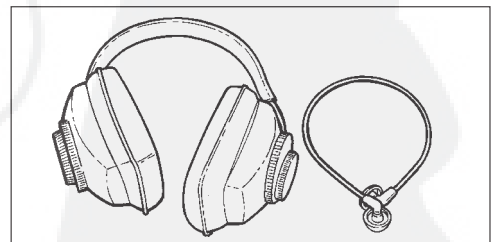


Masque de Protection --

Portez un masque pour vous protéger de la poussière.

Protection de l'ouïe --

Le port d'une protection individuelle de l'ouïe est obligatoire lors de l'utilisation de la machine.



Vêtements Appropriés --

Portez des vêtements robustes et près du corps;

- Pantalons longs, chemises à manches longues.
- NE PORTEZ PAS DE SHORTS.
- NE PORTEZ PAS DE CRAVATES, ECHARPES, ou BIJOUX.

Portez des chaussures de travail robustes avec semelles antidérapantes.

- NE PORTEZ PAS DE CHAUSSURES A BOUT OUVERT.
- N'UTILISEZ PAS LA MACHINE PIEDS NUS.



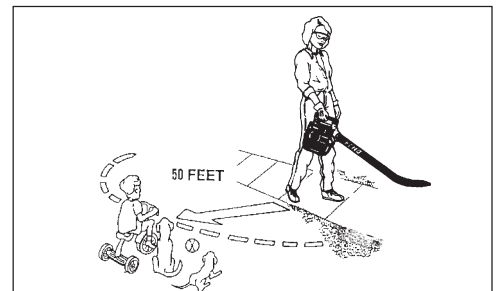
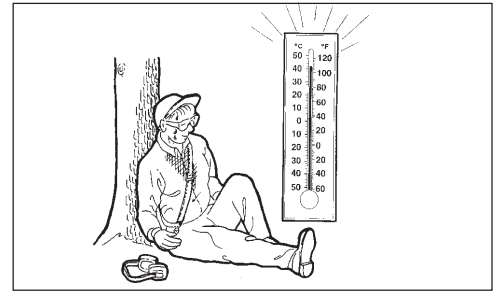
Travail par Temps Chaud ou Humide --

Le poids des vêtements de protection peut augmenter la fatigue de l'opérateur et produire un coup de chaleur. Prévoyez les travaux les plus difficiles tôt le matin ou en fin d'après-midi lorsque la température est plus fraîche.

RÈGLES DE SÉCURITÉ

Définir la Zone de Travail

- Déterminez la zone où utiliser la machine. Évaluez les risques qui pourraient occasionner une utilisation dangereuse (présence de pierres, objets métalliques,...).
- Avertissez les spectateurs et autres utilisateurs, éloignez enfants et animaux d'au moins 15 m lorsque vous utilisez la machine.
- Utilisez la machine uniquement dans des endroits bien ventilés: ne l'utilisez pas dans des garages, hangars ou bâtiments.
- Prenez en compte les conditions de vent lors de l'utilisation.



UTILISEZ LES ÉQUIPEMENTS ET VÊTEMENTS APPROPRIÉS.

- Avant de mettre la machine en marche, équipez-vous, ainsi que toute personne travaillant à moins de 15 m, avec les vêtements et équipements de sécurité requis.
- Démarrez la machine sur le sol et moteur au ralenti. Vérifiez que le tuyau de soufflage ne soit obstrué ni par le sol ni par un objet quelconque.
- Ne dirigez pas le tuyau de soufflage vers des personnes ou des animaux.



ASSUREZ-VOUS D'UNE BONNE PRISE EN MAIN ET D'UNE BONNE POSITION DE TRAVAIL.

- Gardez une assise stable et un bon équilibre en toutes circonstances. Ne vous tenez pas sur des surfaces glissantes ou peu stables. Ne travaillez pas dans des positions anormales ou inhabituelles, ou sur des échelles.
- Tenez la poignée avec le pouce et tous les doigts enserrant fermement la poignée.
- Ne procédez à aucune opération de montage ou d'entretien tant que le moteur est en marche.

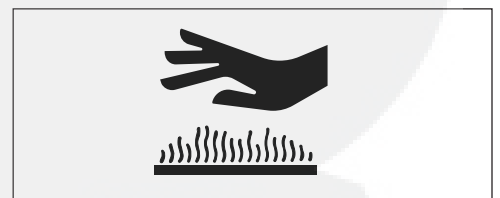
CONTRÔLE DU NIVEAU SONORE.

- Avant de mettre la machine en marche, consultez et appliquez la réglementation locale concernant les niveaux sonores et les heures de travail.
- Mettez l'accélérateur au régime le plus bas possible pour la bonne exécution du travail. Plus le régime moteur est élevé, plus le bruit est important.
- Respectez la tranquillité de vos voisins.



ATTENTION AUX SURFACES CHAUDES

- Pendant l'utilisation, toute la machine, et spécialement le bloc moteur et le pot d'échappement peuvent chauffer de façon importante, occasionnant des risques de brûlures. Évitez tout contact pendant et immédiatement après l'utilisation.

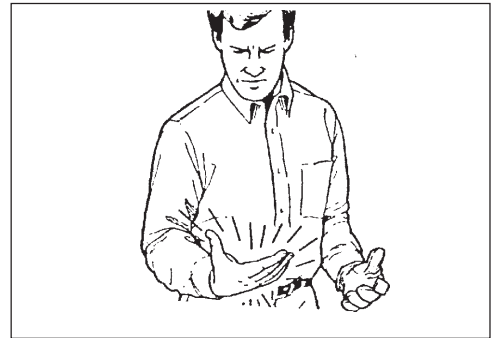
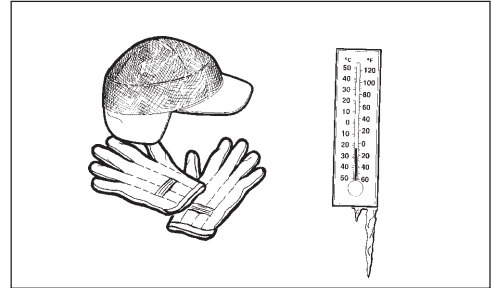


UTILISATION PROLONGEE/CONDITIONS EXTREMES

Froid et Vibrations --

Il semble que des conditions, décrites sous le nom de syndrome de Raynaud et affectant les doigts de certains individus, soient provoquées par une exposition au froid et aux vibrations. L'exposition au froid et aux vibrations risque de provoquer des picotements et une brûlure des doigts, suivis de leur décoloration et de leur engourdissement. Nous conseillons vivement de prendre les précautions suivantes dans la mesure où la limite inférieure de déclenchement de ce phénomène reste inconnue.

- Le corps doit rester chaudement vêtu, en particulier la tête, le cou, les pieds, les chevilles, les mains et les poignets.
- Maintenir une bonne circulation du sang en remuant bien les bras pendant de fréquentes pauses et en évitant de fumer.
- Limiter le nombre d'heures de travail. Essayer, dans une même journée, d'avoir des activités autres que celles nécessitant l'utilisation du souffleur ou d'un autre outil portable à mains.
- En cas de malaise, de rougeur et de gonflement des doigts, suivis d'une décoloration et d'une perte de sensations, consulter un médecin avant de poursuivre toute exposition au froid et aux vibrations.



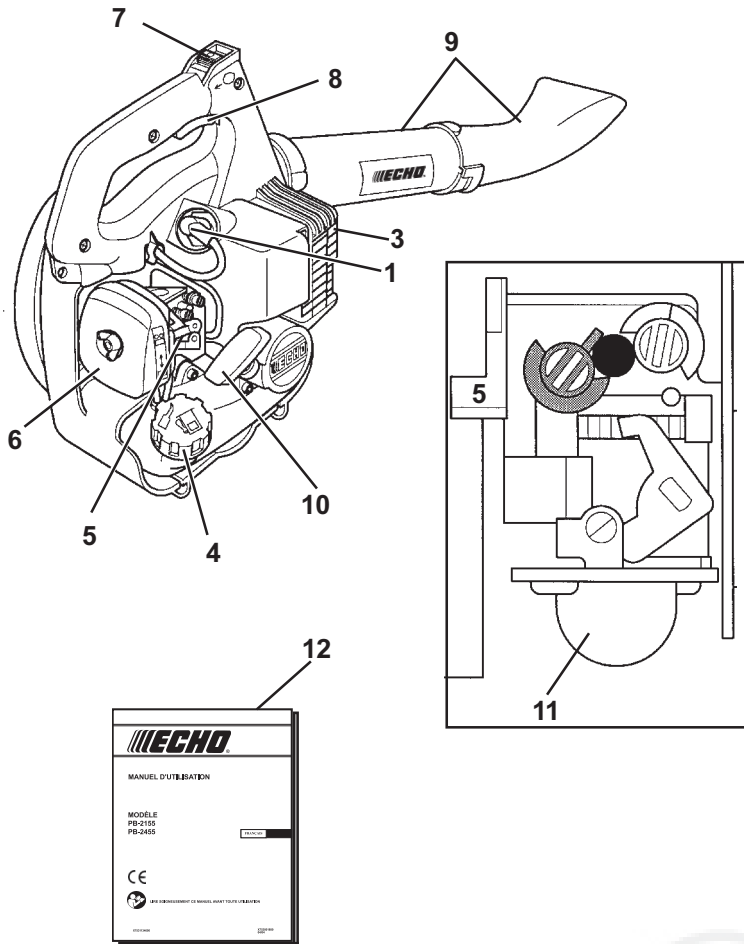
Blessures par Sollicitations Répétitives --

Il apparaît que la sollicitation excessive des muscles et des tendons des doigts, des mains, des bras et des épaules peut provoquer une irritation, un gonflement, un engourdissement, une faiblesse et de fortes douleurs au niveau des organes mentionnés ci-dessus. Certaines activités manuelles répétitives risquent fortement de vous occasionner une Blessure par Sollicitations Répétitives. Un cas extrême en est le Syndrome du Métacarpe, qui peut se produire quand votre poignet, en se tordant, presse un nerf se trouvant dans cette partie du corps. Il est possible qu'une exposition prolongée aux vibrations puisse contribuer à ce syndrome. Il peut occasionner de fortes douleurs pendant des mois, voire des années. Pour en réduire les risques, procéder comme suit:

- Ne pas se tordre le poignet pour tenir l'appareil. Il vaut mieux conserver un poignet droit. Pour saisir la machine, la prendre à pleine main, pas seulement entre le pouce et l'index.
- Observer des pauses régulières pour réduire le caractère répétitif et reposer les mains.
- Réduire la vitesse et la force exercées pour les gestes répétitifs.
- Faire des exercices pour renforcer les muscles des mains et des bras.
- Consulter un médecin en cas de picotements, d'engourdissement ou de douleur dans les doigts, les mains, les poignets ou les bras. Plus le diagnostic du syndrome est précoce, plus la prévention de lésions irréversibles peut être efficace.

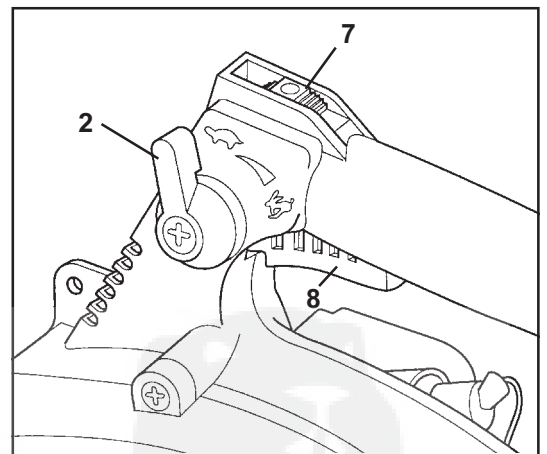


DESCRIPTION



CONTENU

- 1- Bloc moteur.
- 1- Ensemble de Tuyaux de soufflage.
- 1- Sac plastique contenant:
- 1- Manuel d'Utilisation.



1. **BOUGIE** - Produit l'étincelle qui provoque la combustion du mélange.
2. **LEVIER DE RÉGLAGE D'ACCÉLÉRATEUR** - Le tirer vers l'arrière pour augmenter le régime moteur. Des rondelles à friction maintiennent la gâchette d'accélérateur dans la position choisie.
3. **SILENCIEUX-PARE ETINCELLES** - Le pot d'échappement pare-étincelles contrôle l'émission sonore. Le pare-étincelles arrête les particules brûlantes de calamine qui pourraient provoquer des départs de feu.
4. **BOUCHON DE RÉSERVOIR** - Ferme de façon étanche le réservoir à carburant.
5. **LEVIER DE STARTER** - Le levier de starter est situé sur le dessus du boîtier de starter. **Pousser à fond le levier vers le BAS** pour fermer le starter (position "Départ à froid") et pour un arrêt d'urgence. **Relever** le levier pour ouvrir le starter (position "Marche").
6. **FILTRE A AIR** - Contient des éléments filtrants remplaçables.
7. **INTERRUPTEUR MARCHE/ARRÊT** - Interrupteur à coulisse situé sur le dessus de la poignée des gaz. Position vers l'avant = Marche, position vers l'arrière = Arrêt.
8. **GÂCHETTE D'ACCÉLÉRATEUR** - Un ressort de rappel la ramène en position de ralenti si on la relâche.
9. **TUYAUX DE SOUFFLAGE** - Se montent et se verrouillent par rotation.
10. **POIGNÉE DE LANCEUR** - Tirez lentement la poignée jusqu'à ce que le lanceur s'engage. **NE PAS TIRER** toute la longueur de la corde de lanceur. Laissez ensuite revenir lentement la poignée. **NE PAS LACHER** la poignée car cela pourrait endommager la machine.
11. **POMPE D'AMORCAGE** - Lors d'un démarrage à froid, actionner la pompe d'amorçage pour amener du carburant frais du réservoir au carburateur. Répéter normalement 3 à 4 fois l'opération jusqu'à ce que le carburant soit visible dans le tuyau transparent de retour de carburant.
12. **MANUEL D'UTILISATION** - A lire avant utilisation et à conserver soigneusement pour consultation ultérieure.

CARACTÉRISTIQUES TECHNIQUES

		PB-2155	PB-2455
DIMENSIONS :			
Longueur x Largeur x Hauteur	m m	330 x 215 x 340	330 x 215 x 340
Poids	kg	4,0	4,3
MOTEUR :			
Type		Monocylindre 2 temps refroidi par air	
Cylindrée	mL (cm ³)	21,2	23,6
Puissance Maximum	kW	0,51	0,69
Régime moteur maximum	r/min	7,000 - 8,000	7,000 - 8,000
Vitesse de moteur au repos	r/min	2,800 - 3,400	2,800 - 3,400
Carburateur		A Membrane, modèle ZAMA CIU avec pompe d'amorçage	
Allumage		Volant magnétique - Système CDI	
Bougie		CHAMPION RCJ-7Y	
Lanceur		A rappel automatique	
DEBIT D'AIR MAXIMUM :	m ³ /min	8,7 avec tuyau droit	9,0 avec tuyau droit
CARBURANT :			
Huile		Super sans plomb 95 (exclusivement). N'utilisez pas de carburant contenant de l'alcool à brûler ou plus de 10 % d'alcool éthylique.	
Pourcentage		Huile spéciale pour moteur 2 temps refroidis par air, de grande marque. Une huile moteur deux temps conforme à la norme ISO-L-EGD (ISO/CD 13738), JASO FC et l'huile deux temps ECHO Premium 50 : 1. 50 : 1 (2 %)	
Contenance du Réservoir :	L	0,5	
Niveau de Pression Acoustique :			
(Selon EN 27917) LpAav =	dB (A)	101	103
Niveau de puissance acoustique garanti : (2000/14/EC) LWA =			
	dB (A)	107	109
Niveau de Vibrations :			
(Selon ISO 7916)	m/s ²	7,2	10,1
Tuyaux de Soufflage :		Standard	
Kit Aspirateur :		Option	

MONTAGE

ATTENTION

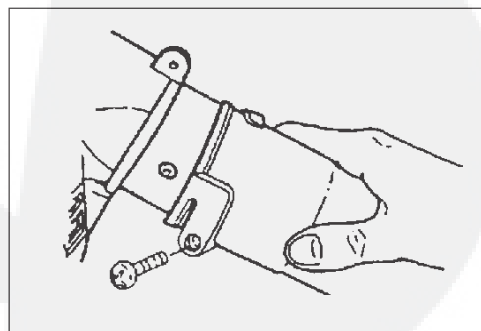


DANGER

Ne procédez à aucune opération de montage ou d'entretien tant que le moteur est en marche, sous peine de risque de blessure grave.

MONTAGE DES TUYAUX DE SOUFFLAGE

1. Dévissez la vis de l'arrêt de tuyau du cas de soufflage. Alignez les rainures du tuyau droit et les saillies de l'embroïtement et enfoncez le tuyau.

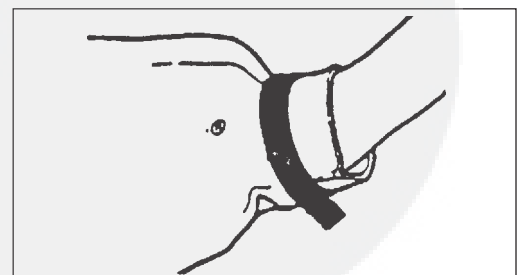
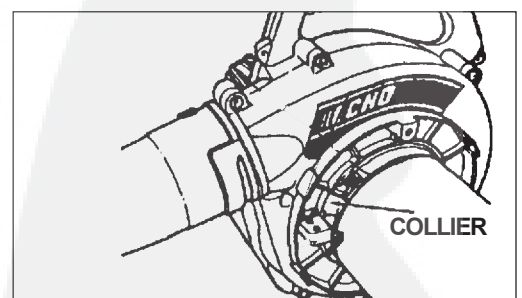
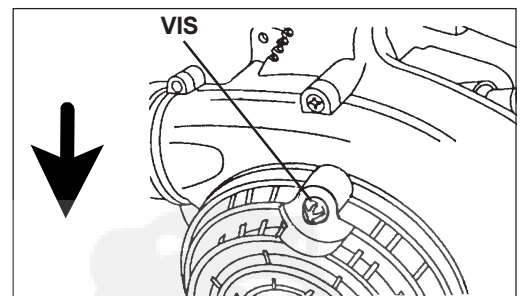


2. Faites tourner le tuyau en sens des aiguilles d'une montre pour le bloquer en position.
3. Serrer la vis fermement.
4. Dévissez la vis de serrure de la pipe. Alignez les rainures placees sur la tubulure de soufflage et les saillies sur le tuyau droit et encastrez la tubulure dans le tuyau droit.
5. Faites tourner la tubulure en sens des aiguilles d'une montre pour la bloquer en position.
6. Serrer la vis fermement.

MONTAGE DU TUBE POUR UTILISATION EN ASPIRATEUR (OPTION).

ATTENTION  **DANGER**
N'EXÉCUTEZ JAMAIS LES TÂCHES D'ENTRETIEN OU D'ASSEMBLAGE AVEC LE MOTEUR EN MARCHÉ. IL EST IMPÉRATIF D'ARRÊTER LE MOTEUR AVANT D'ENLEVER LA GRILLE. LORSQUE LA MACHINE EST UTILISÉ EN SOUFFLEUR, IL FAUT S'ASSURER D'AVOIR BIEN FERMÉ ET VERROUILLÉ LA GRILLE.

1. Dévissez la vis pour débloquer le volet de protection du ventilateur. Ouvrez le volet pour accéder au collier de serrage du tube.
2. Maintenez le volet ouvert et faites glisser le tuyau d'aspiration dans le carter pour bien l'encastrer. Tournez le tube de sorte que le bout en biseau soit face au sol pendant l'utilisation.
3. Fixez le tuyau d'aspiration avec le collier de serrage.
4. Alignez les rainures du tuyau coudé avec les saillies de la sortie d'air et enfoncez le tuyau.
5. Verrouillez le tuyau coudé en le tournant dans le sens des aiguilles d'une montre. Son extrémité de sortie d'air doit être dirigée vers l'arrière.
6. Posez l'ouverture du sac sur l'extrémité arrière du tuyau coudé et fixez-le à l'aide de la bande velcro.

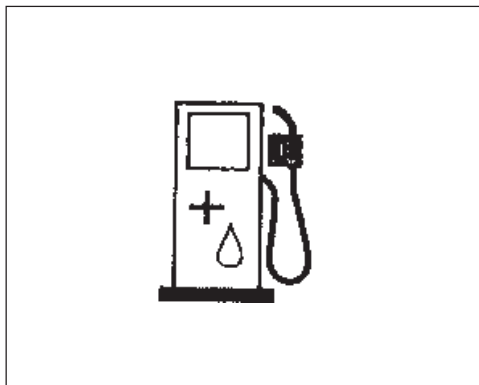


PREPARATION POUR L'UTILISATION

CARBURANT

Recommandations pour le Carburant

- Le carburant est un mélange de **Super sans plomb 95 (exclusivement)**, et d'huile minérale ou semi-synthétique spéciale pour moteurs 2 temps refroidis par air, de grande marque. N'utilisez pas de carburant contenant de l'alcool à brûler ou plus de 10 % d'alcool éthylique.
- Une huile moteur deux temps conforme à la norme ISO-L-EGD (ISO/CD 13738), JASO FC et l'huile deux temps ECHO Premium 50 : 1. Vérifiez à faire un mélange correct mélange 50 : 1 (2 %)



MANIPULATION DU CARBURANT

ATTENTION



DANGER

MANIEZ LE CARBURANT AVEC PRÉCAUTION. IL EST EXTRÊMEMENT INFLAMMABLE. APPLIQUEZ LES RÈGLES DONNÉES CI- DESSOUS POUR ÉVITER LES RISQUES D'INCENDIE OU D'EXPLOSION QUI POURRAIENT CAUSER DES ACCIDENTS GRAVES OU MORTELS.

- Utilisez toujours un récipient approuvé pour la sécurité.
- Ne fumez pas et ne mettez pas le carburant à proximité de flammes ou d'étincelles.
- Remplissez toujours le réservoir à l'extérieur, sur un sol propre. Ne versez pas de carburant à l'intérieur d'un bâtiment.
- Ne faites pas le plein quand le moteur est chaud ou en marche.
- Desserrez toujours lentement le bouchon pour relâcher la pression du réservoir.

Après avoir fait le plein:

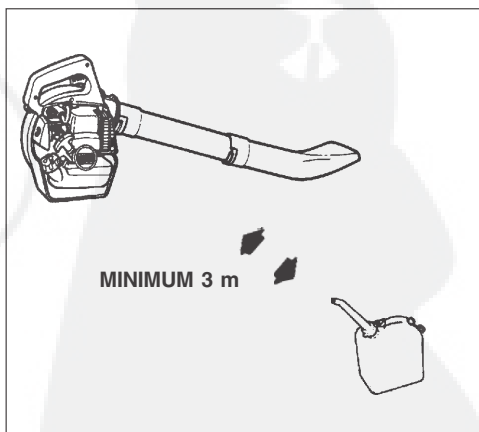
- essuyez toute trace de carburant répandu.
- éloignez-vous toujours à au moins 3 m de l'endroit où vous avez fait le plein et vérifiez qu'il n'y a pas de fuites avant de démarrer le moteur.

Après utilisation:

- ne rangez jamais la machine avec du carburant dans le réservoir; une fuite de carburant pourrait causer un incendie.

Stockage:

- les réglementations concernant le stockage du carburant varient d'une région à une autre. Prenez contact avec votre administration locale pour connaître la réglementation applicable chez vous. A titre de précaution de base, stockez le carburant dans un récipient approprié et étanche. Entrez-le dans un bâtiment inoccupé et bien ventilé, éloigné de toutes flammes ou étincelles. Ne stockez pas le carburant pendant plus de 30 jours.



S	M	T	W	T	F	S
1	2	3	4	5	6	7
8	9	10	11	12	13	14
15	16	17	18	19	20	21
22	23	24	25	26	27	28
29	30	31				

UTILISATION

REMARQUE

Vérifiez quotidiennement écrous, boulons et vis manquants ou desserrés.

REMARQUE

Lorsque vous tirez sur la corde du lanceur, ne tirez pas toute la longueur; tirez seulement 1/3 à 2/3 de la longueur totale. Ne laissez pas la poignée de lanceur revenir brutalement vers la machine: cela pourrait endommager le carter. Tenez toujours fermement la machine.

DÉMARRAGE DU MOTEUR À FROID

1. Mettre l'interrupteur (A) sur la position "MARCHE".
2. Appuyez sur la pompe d'amorçage (B) jusqu'à ce que le carburant soit visible dans le tuyau transparent de retour de carburant.
3. Fermez le starter (C) et actionnez la poignée de lanceur (D) jusqu'à ce que le moteur démarre.
4. Ouvrez le starter (C) et, si nécessaire, redémarrez la machine.

REMARQUE

Avant d'utiliser la machine, faites monter le moteur en température en le laissant tourner quelques minutes au ralenti.

DÉMARRAGE À CHAUD

1. Mettre l'interrupteur (A) sur la position "MARCHE". Actionnez 1 à 3 fois la poignée de lanceur (D) pour démarrer le moteur. N'utilisez pas le starter (C).

REMARQUE

Si le moteur ne démarre pas après 4 coups de lanceur, utilisez la procédure de Démarrage à Froid.

ARRÊT DU MOTEUR

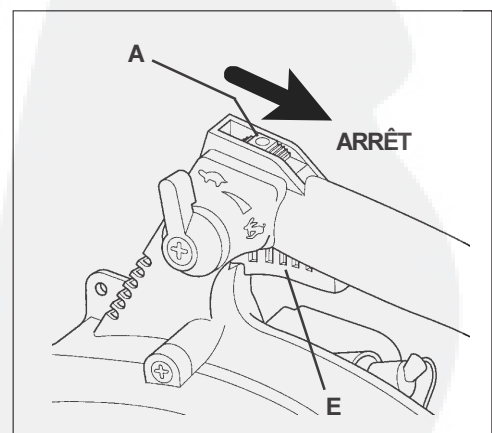
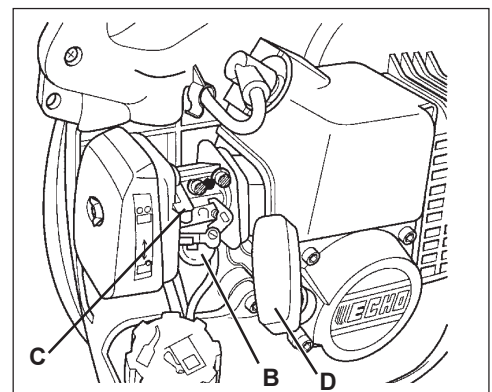
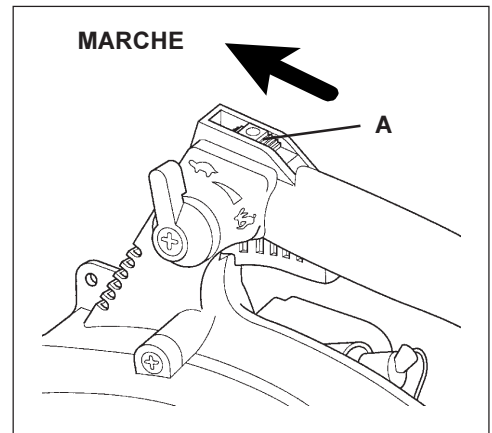
1. Relâchez la gâchette d'accélérateur et laissez le moteur tourner au ralenti pendant quelques minutes
2. Placez l'interrupteur (A) sur la position "ARRÊT".

ATTENTION



DANGER

SILE MOTEUR NE S'ARRÊTE PAS, fermez le starter (position démarrage à froid) **pour caler le moteur.** vérifiez et FAITES réparer l'Interrupteur avant de remettre la machine en service, sous peine de risque de blessure grave.



UTILISATION DU SOUFFLEUR

ATTENTION DANGER

- PORTEZ TOUJOURS DES LUNETTES DE SÉCURITÉ, UNE PROTECTION DE L'OUÏE ET UN MASQUE FILTRANT.
- NE DIRIGEZ PAS LE TUBE DU SOUFFLEUR VERS DES PERSONNES OU DES ANIMAUX.

Lisez avec soin les RÈGLES DE SÉCURITÉ.

IMPORTANT

Ne bouchez pas le tuyau du souffleur, ceci pouvant emballer le moteur et l'endommager.

1. Utilisez le souffleur uniquement pendant les horaires autorisés.
2. Assurez-vous que l'extrémité en "biseau" du tuyau est dirigée vers le sol.
3. Avant utilisation, faites chauffer le moteur au ralenti accéléré pendant quelques minutes.
4. Réglez le régime avec le levier de réglage d'accélérateur (F).

REMARQUE

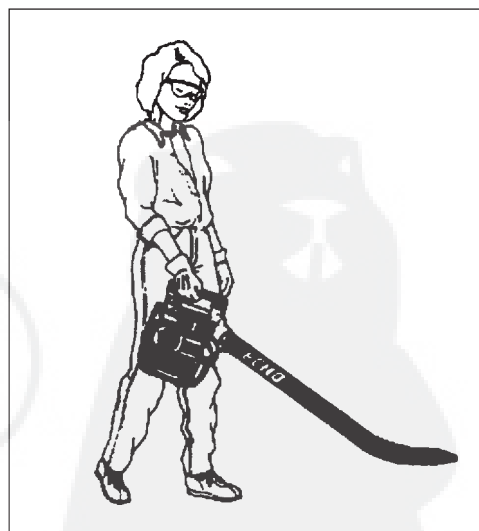
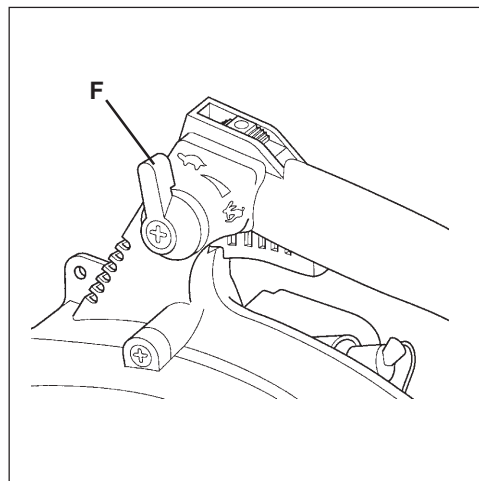
Utilisez un bas régime moteur pour souffler des feuilles sur une pelouse ou un parterre.

Un régime plus élevé peut être nécessaire pour souffler herbe et feuilles sur les trottoirs, terrasses et allées.

Utilisez le régime maximum pour souffler gravier, saletés, neige, bouteilles dans les rues, parkings ou stades.

REMARQUE

Ne réglez pas le moteur à un régime supérieur aux besoins de la tâche à exécuter. Rappelez-vous que le bruit augmente avec le régime du moteur. Limitez la production de poussière en utilisant un régime moteur faible et en humidifiant si nécessaire les détritrus à souffler. Soyez correct et conduisez-vous en bon voisin: gardez vos détritrus chez vous!



UTILISATION EN ASPIRATEUR (OPTION)

ATTENTION DANGER

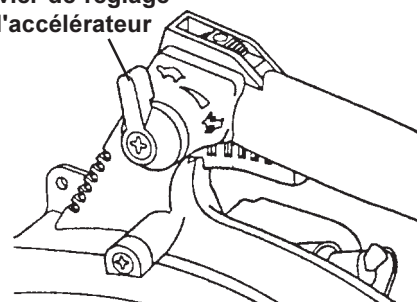
- PORTEZ TOUJOURS DES LUNETTES DE SÉCURITÉ, UNE PROTECTION DE L'OUÏE ET UN MASQUE FILTRANT (**Lisez avec soin les RÈGLES DE SÉCURITÉ**).
- NE DIRIGEZ PAS LE TUBE DU SOUFFLEUR VERS DES PERSONNES OU DES ANIMAUX.
- N'utilisez jamais le souffleur si le couvercle du ventilateur n'est pas bien fermé.

IMPORTANT

Ne bloquez pas le tuyau du souffleur, ceci pouvant emballer le moteur et l'endommager.

1. Avant utilisation, faites chauffer le moteur au ralenti accéléré pendant quelques minutes.
2. Le régime moteur se contrôle facilement à l'aide de la gâchette d'accélération ou du levier de réglage d'accélérateur.

Levier de réglage
d'accélérateur



REMARQUE

Ne réglez pas le moteur à un régime supérieur aux besoins de la tâche à exécuter. Rappelez-vous que le bruit augmente avec le régime du moteur.

REMARQUE

Utilisez un bas régime moteur pour souffler des feuilles sur une pelouse ou un parterre.

Un régime plus élevé peut être nécessaire pour souffler herbe et feuilles sur les trottoirs, terrasses et allées.

Utilisez le régime maximum pour souffler gravier, saletés, neige, bouteilles dans les rues, parkings ou stades.

ENTRETIEN - NIVEAUX DE QUALIFICATION

Ce produit ECHO est conçu pour fonctionner de nombreuses heures sans problème. Un entretien régulier y contribuera. Si vous n'êtes pas qualifié ou si vous ne disposez pas des outils nécessaires, il est préférable de faire entretenir votre machine chez un réparateur ECHO agréé. Afin de vous aider à savoir ce que vous pouvez faire vous-même ou ce qu'il faut confier à un réparateur ECHO agréé, chaque opération d'entretien a été classifiée suivant l'échelle suivante:

- Niveau 1 =** Facile. La plupart des outils nécessaires sont fournis avec la machine.
- Niveau 2 =** Difficulté moyenne. Des outils spéciaux peuvent être nécessaires.
- Niveau 3 =** Expérience, qualification et outils spéciaux nécessaires.

INTERVALLES DE MAINTENANCE

Élément	Procédure d'entretien	Avant utilisation	A Chaque plein	Chaque jour ou toutes les 4 h.	Tous les 3 mois ou toutes les 100 h.	Tous les 6 mois ou toutes les 300 h.	Chaque année ou toutes les 600 h.
Filtre à air	Vérifier/ Nettoyer/Remplacer	●		●	R		
Filtre à carburant	Vérifier/ Nettoyer/Remplacer				●		R
Tuyaux d'essence	Vérifier/Remplacer				●		
Carburateur	Régler/ Remplacer et régler					●	R(1)
Sarter	Vérifier/Nettoyer/ Remplacer		●				
Système de refroidissement	Vérifier/Nettoyer	●		●			
Silencieux/ Pare-étincelles	Vérifier/ Resserrer/Remplacer	●			●		
Sac pour aspiration	Vérifier/Remplacer	●					
Cordon de démarreur	Vérifier	●					
Fuites de carburant	Vérifier /Réparer	●	●			R	
Bougie	Vérifier/Nettoyer/ Régler/Remplacer				●	R	
Système d'allumage	Nettoyer/Remplacer	Pas d'entretien pour la bobine ou le volant magnétique.					
Vis/Écrous/ Boulons	Vérifier/Resserrer/ Rempacer	●					

IMPORTANT

Les intervalles indiqués sont des maxima. L'utilisation et votre propre expérience détermineront les fréquences les plus appropriées.

*Dates auxquelles ont été effectuées les opérations d'entretien.

(1) Il faudra remplacer après 600 heures d'utilisation professionnelle. Pour une utilisation occasionnelle, un nettoyage est nécessaire tous les 6 mois.

FILTRE À AIR

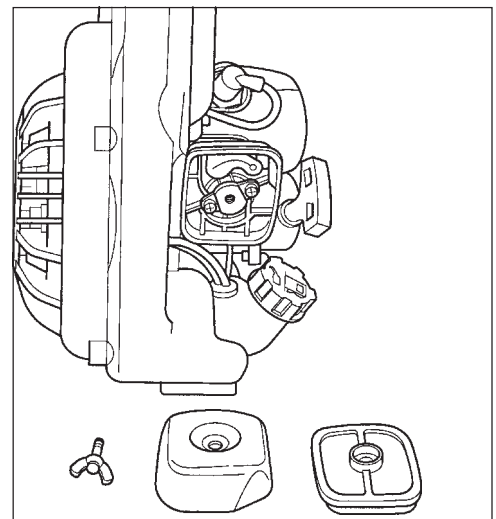
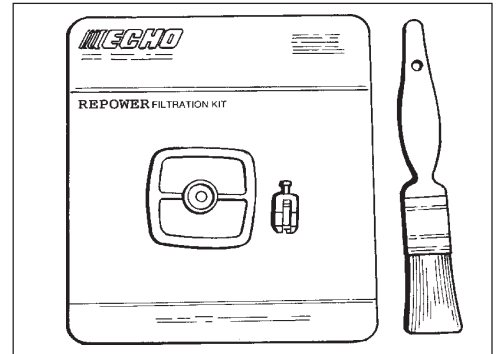
Niveau 1.

Outils nécessaires: Brosse à peinture.

REMARQUE

Procédez quotidiennement au nettoyage.

1. Fermez le starter, enlever l'écrou/papillon, le couvercle de filtre à air et le filtre à air.
2. Nettoyez le filtre à air avec la brosse.



RÉGLAGE DU CARBURATEUR - GÉNÉRAL

Niveau 2.

Outils nécessaires: Tournevis à lame plate, compte-tours.

Pieces nécessaires: aucune.

REMARQUE

Ne régler le carburateur qu'en cas de nécessité. En cas de difficultés, consulter le concessionnaire ECHO.

Vis de Réglage

Vis de Ralenti; T
Vis Bas Régime; L

Contrôle le régime de ralenti.
Contrôle la quantité de mélange à bas régime et assure la fourniture d'une quantité supplémentaire pour la montée en régime.

Vis Haut Régime; H

Contrôle la quantité de mélange à plein régime.

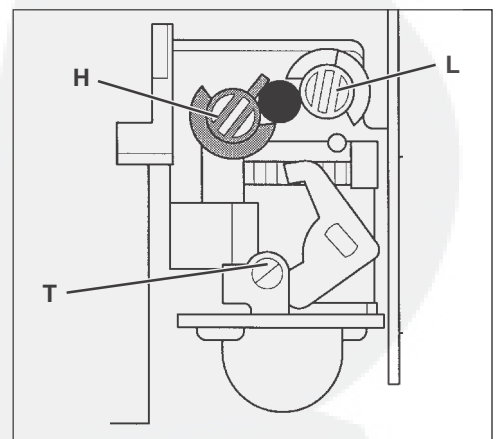
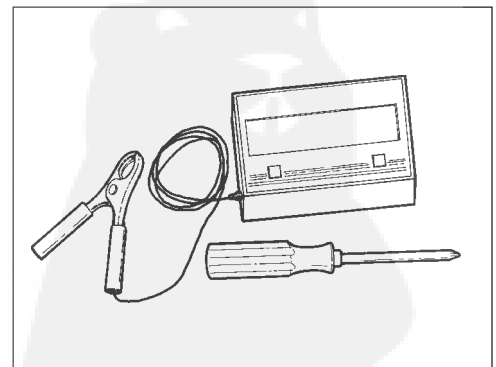
Avant le réglage

Vérifier que:

- Le filtre à air est propre et correctement installé.
- Le tamis du pare-étincelles et l'orifice d'échappement ne sont pas calaminés.
- Les tubes de souffleuse sont en place.

Réglage initial

1. Le moteur étant arrêté, tourner la vis de haut régime (H) dans le sens antihoraire, jusqu'à la butée.
2. Tourner la vis de bas régime (L) vis à mi-chemin entre les deux butées.
3. Tourner la vis de ralenti (T) jusqu'à ce que son extrémité touche le papillon, puis donner trois (3) tours dans le sens horaire.



Réglage final

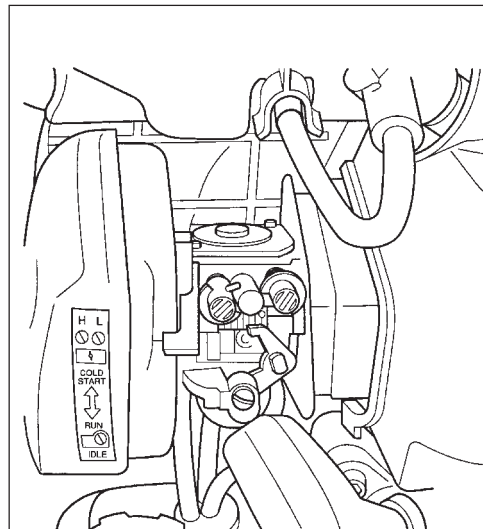
IMPORTANT

Les limiteurs empêchent de dépasser les limites d'émissions et les mélanges trop riches, mais **pas** un mélange trop pauvre, qui peut causer la défaillance du moteur. Ne pas dépasser le régime recommandé pendant l'utilisation, ni pour des périodes prolongées lors du réglage.

1. Lancer le moteur et le laisser tourner au ralenti pendant une minute.
2. Finir de le réchauffer en le faisant tourner à pleins gaz pendant 5 minutes en actionnant le starter deux fois pour purger l'air des chambres du carburateur.
3. Remettre le moteur au ralenti et accélérer pour s'assurer que la transition du ralenti au régime maximum se fait en douceur. Si le moteur a des ratés, tourner la vis de bas (L) régime dans le sens antihoraire de 1/8 de tour à la fois jusqu'à ce que l'accélération soit satisfaisante.
4. Utiliser un tachymètre pour régler le ralenti (T) 3,000 r/min.

REMARQUE

En cas de problème du carburateur, consulter votre distributeur ou votre revendeur.



ENTRETIEN DU SYSTEME DE REFROIDISSEMENT

Niveau 2.

Outils nécessaires: Tournevis, clés Allen de 3 mm, bâtonnet pointu en bois, brosse à peinture à poils moyens.

IMPORTANT

Pour maintenir la température de fonctionnement du moteur, l'air de refroidissement doit passer librement sur la surface des ailettes du cylindre. Ce flux d'air réduit la chaleur de combustion.

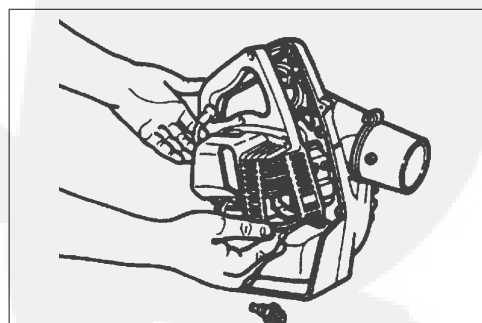
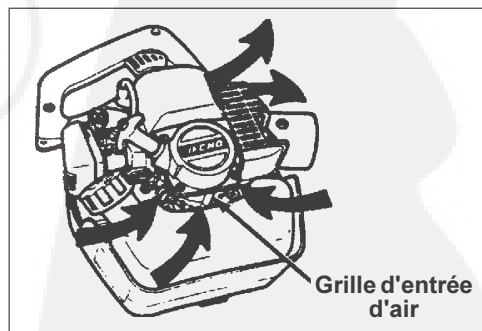
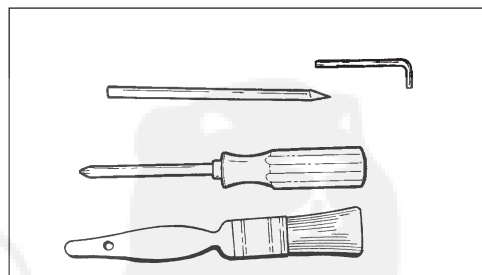
Le dégagement des passages de refroidissement et le nettoyage des ailettes du cylindre est considéré comme une opération "d'entretien normal". Toute panne causée par un manque "d'entretien normal" ne sera pas couverte par la garantie.

NETTOYAGE DE LA GRILLE D'ENTRÉE D'AIR.

Enlevez tous les débris accumulés devant la grille d'entrée d'air, au-dessus du réservoir.

NETTOYAGE DES AILETTES DU CYLINDRE.

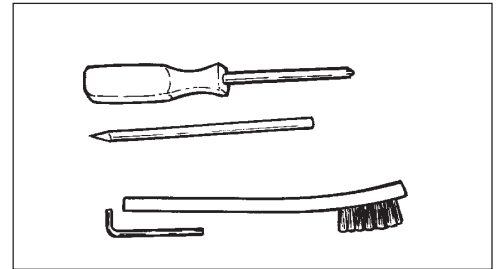
1. Enlevez la bougie.
2. Enlevez le couvercle moteur (7 vis) et nettoyez les ailettes du cylindre afin de permettre une bonne circulation de l'air de refroidissement.



SYSTEME D'ÉCHAPPEMENT

Niveau 3.

Outils nécessaires: Clé à bougie, tournevis, clé Allen 4 mm, brosse métallique douce, grattoir à calamine en bois.

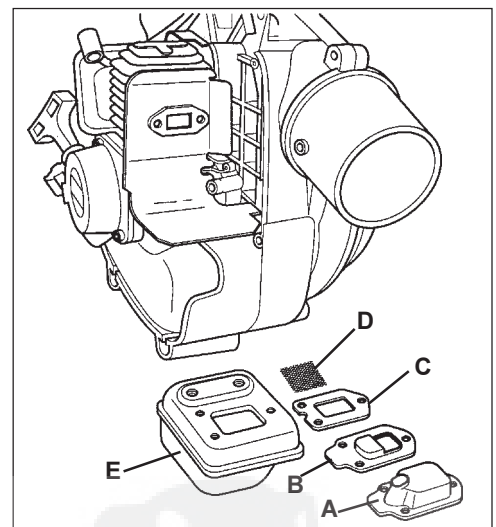


SILENCIEUX ET PORT D'ÉCHAPPEMENT

IMPORTANT.

Le dépôt de calamine sur le silencieux et sur le port d'échappement peut réduire le rendement du moteur et causer sa surchauffe. Examinez régulièrement le silencieux, le port d'échappement et l'écran pare-étincelles.

1. Enlevez la bougie et le couvercle moteur (7 vis à enlever).
2. Enlevez le silencieux / pot d'échappement.
3. Nettoyez le port d'échappement du cylindre en prenant bien soin de ne pas rayer le piston ou le cylindre (utilisez un grattoir en bois ou en plastique).
4. Retirez le couvercle de pare-étincelles (A), le diffuseur (B), le joint (C) et l'écran pare-étincelles (D). Remplacez l'écran (D) si il est obstrué par des dépôts de carbone.
5. Remontez (D), (C), (B) et (A).
6. Assurez-vous que le joint assure une parfaite étanchéité entre le silencieux et l'écran pare-étincelles.

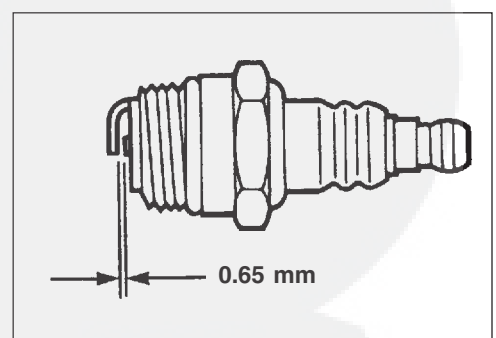
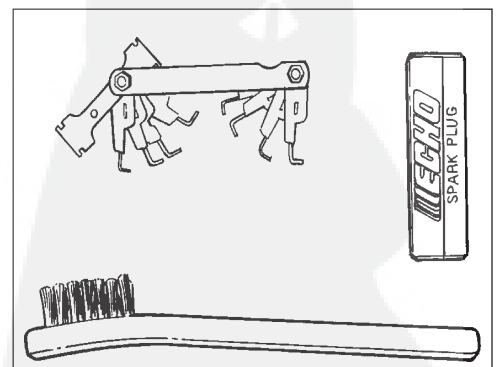


BOUGIE

Niveau 2.

Outils nécessaires: Clé à bougie, tournevis, jauge d'écartement.

1. Démontez la bougie. Vérifiez si l'électrode centrale est encrassée, usée ou arrondie.
2. Nettoyez la bougie ou remplacez-la. Ne sablez pas la bougie pour la nettoyer. Le sable résiduel endommagerait immanquablement le moteur.
3. A l'aide de la jauge, ajustez l'écartement de l'électrode en pliant l'électrode extérieure.



PLONGEUR DE CARBURANT

Niveau 1.

Outils nécessaires: Fil de fer avec extrémité "en crochet", chiffon, entonnoir et récipient spécial pour carburant.

REMARQUE

Vérifiez régulièrement l'état du plongeur de carburant.

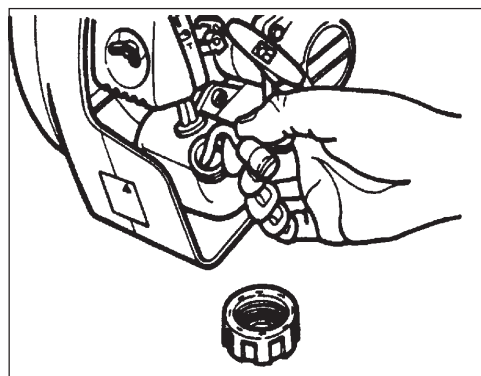
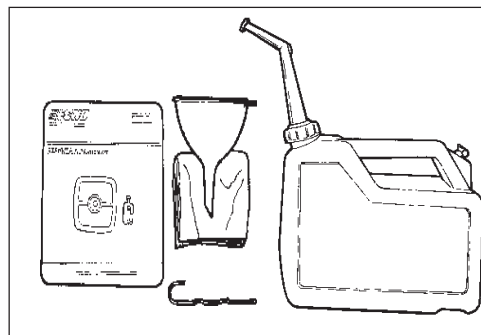
REMARQUE

Veillez à la propreté du réservoir de carburant, évitez que des saletés ou débris n'y pénètrent.

IMPORTANT

Un plongeur encrassé peut rendre les démarrages difficiles ou diminuer les performances du moteur.

1. A l'aide du fil de fer en "crochet", par l'orifice de remplissage, retirez du réservoir le tuyau de carburant et le plongeur.
2. Enlevez le plongeur encrassé.
3. Installez un plongeur neuf.



SAC POUR ASPIRATION (OPTION)

Secouez le sac pour faire tomber la poussière et vérifiez si il y a des trous ou déchirures.

Examinez la fermeture-éclair et nettoyez les saletés qui pourraient se trouver dans ses dents, afin d'en assurer le bon fonctionnement.

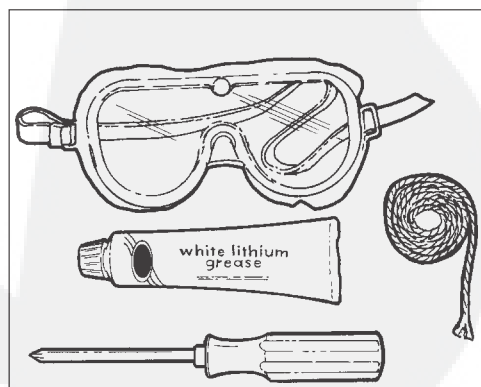


REPLACEMENT DE LA CORDE DE LANCEUR

Niveau 3.

Outils nécessaires: Lunettes de protection, tournevis, clé Allen de 3 mm.

Accessoires nécessaires: Corde de lanceur de 890 mm environ, graisse au Lithium.



1. Enlevez les 4 vis qui fixent le lanceur sur le moteur, puis enlevez le lanceur lui-même.
2. Tout en tenant la poulie de lanceur, coupez ou défaites le noeud (A). Laissez la poulie tourner lentement afin de dissiper toute la tension du ressort.

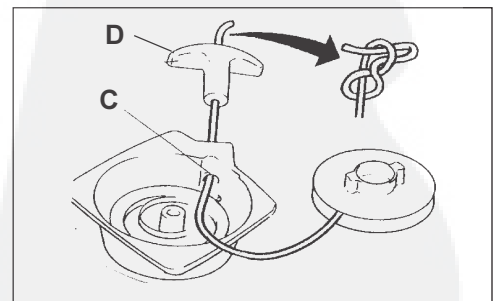
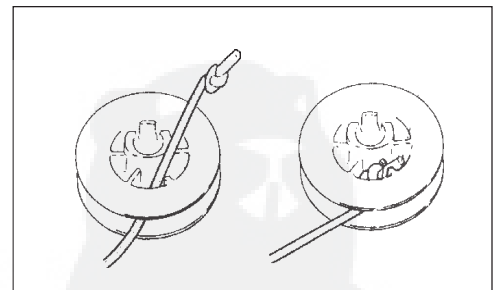
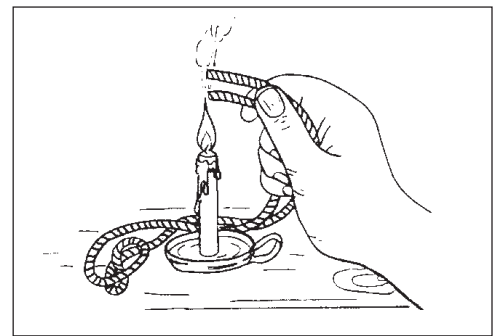
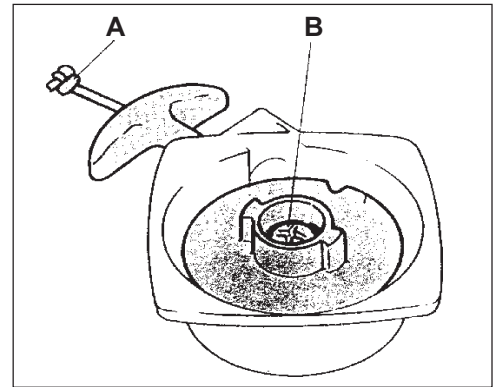
ATTENTION  **DANGER**

Le ressort de lanceur est sous tension. Ne retirez pas la vis (B) avant d'avoir dissipé la tension du ressort, sous peine de risque de blessure grave.

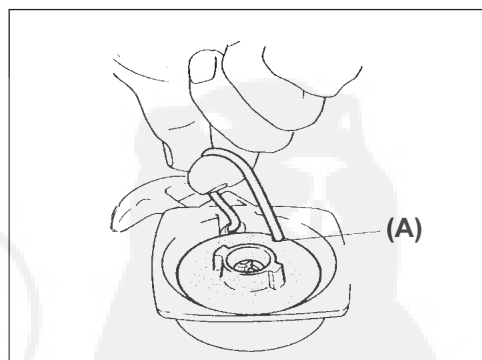
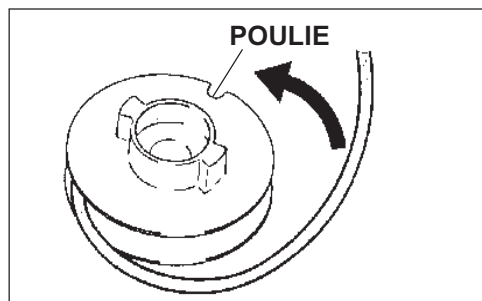
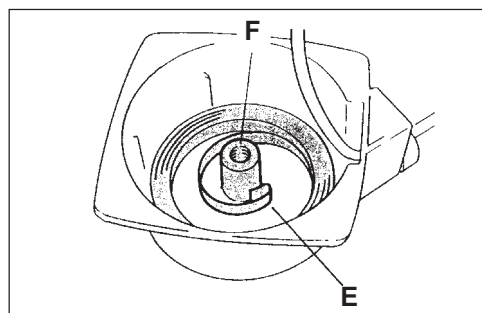
IMPORTANT

Le ressort ne doit pas venir en même temps que la poulie. Si vous sentez une résistance en soulevant la poulie, arrêtez l'opération et consultez votre réparateur ECHO agréé.

3. Enlevez la vis (B), tournez lentement la poulie dans le sens des aiguilles d'une montre et soulevez-la avec soin pour la dégager doucement du ressort.
4. Enlevez la vieille corde de lanceur et préparez la nouvelle en en chauffant tout d'abord les deux extrémités pour l'empêcher de s'effiloche.
5. Passez l'une des extrémités de la corde dans le trou de la poulie et faites un noeud. Tirez sur la corde pour amener le noeud et le bout de la corde dans la cavité de la poulie.
6. Passez l'autre extrémité de la corde dans l'oeillet (C) du carter lanceur, puis au travers de la poignée de lanceur (D). Reportez-vous au dessin ci-contre et faites un autre noeud à l'extrémité libre de la corde. Tirez sur la corde pour faire rentrer le noeud à l'intérieur de la poignée.



7. Vérifiez que le crochet (E) de l'extrémité du ressort est au contact du pivot (F). Graissez légèrement le dessus du ressort et du pivot.
8. Tenez la poulie vers le haut et enroulez la corde autour d'elle, dans le sens inverse des aiguilles d'une montre (faire 4 tours).
9. Remontez la poulie. La boucle du ressort doit se placer dans la fente de la poulie. Remontez la rondelle et la vis (B).
10. Placez la corde dans l'encoche (A) de la poulie et faites tourner la poulie de plusieurs tours dans le sens inverse des aiguilles d'une montre.
11. Tenez la poulie pour l'empêcher de se rembobiner, dégagez la corde de l'encoche en tirant sur la poignée et laissez alors la poulie revenir doucement à sa position initiale.
12. Tirez sur la corde à plusieurs reprises pour vérifier la tension du ressort. Si la corde ne se rembobine pas complètement, répétez l'étape n° 10.
13. Tirez la corde sur la totalité de sa longueur. Il faut que la poulie puisse tourner d'1/2 tour supplémentaire dans le sens inverse des aiguilles d'une montre. Si elle ne tourne pas, consultez votre réparateur ECHO agréé.
14. Remontez le lanceur et testez son bon fonctionnement.



DÉPANNAGE

Incident			Cause	Remède
Moteur - dur au démarrage - ne démarre pas				
Moteur tourne	Essence au carburateur	Pas d'essence au carburateur	<ul style="list-style-type: none"> • Plongeur carburant encrassé • Circuit carburant encrassé • Carburateur 	<ul style="list-style-type: none"> • Nettoyer/changer. • Nettoyer. • Voir votre revendeur Echo.
	Essence au cylindre	Pas d'essence au cylindre Essence coule sur silencieux	<ul style="list-style-type: none"> • Carburateur • Mélange trop riche 	<ul style="list-style-type: none"> • Voir votre revendeur Echo. • Ouvrir starter. • Nettoyer/changer filtre à air. • Régler carburateur. • Voir votre revendeur Echo.
	Étincelle sur fil de bougie	Pas d'étincelle sur fil de bougie	<ul style="list-style-type: none"> • Pas de contact allumage • Défaut électrique • Coupe-circuit de sécurité 	<ul style="list-style-type: none"> • Mettre le contact. • Voir votre revendeur Echo. • Fermez bien le couvercle de ventilateur. Vérifiez que le tube d'aspiration est bien monté.
	Étincelle sur bougie	Pas d'étincelle sur bougie	<ul style="list-style-type: none"> • Ecartement incorrect • Bougie calaminée. • Bougie humide • Bougie défectueuse 	<ul style="list-style-type: none"> • Ajuster à 0,6-0,7 mm. • Nettoyer/changer. • Nettoyer/changer. • Changer bougie.
Moteur ne tourne pas			<ul style="list-style-type: none"> • Problème interne 	<ul style="list-style-type: none"> • Voir votre revendeur Echo.
Moteur en marche	Cale ou accélère mal		<ul style="list-style-type: none"> • Filtre à air encrassé • Plongeur carburant encrassé • Reniflard bouché • Bougie • Carburateur • Circuit de refroidissement bouché • Échappement/pare-étincelles bouché 	<ul style="list-style-type: none"> • Nettoyer/changer. • Nettoyer/changer. • Déboucher. • Nettoyer et ajuster/changer. • Régler. • Nettoyer. • Nettoyer.

REMISAGE

REMISAGE DE LONGUE DURÉE (PLUS DE 30 JOURS)

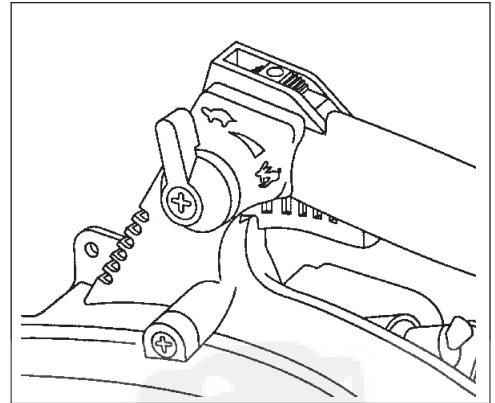
Ne rangez pas votre machine pendant une longue période (30 jours ou plus) sans prendre les mesures de protection requises, en particulier ce qui suit:

1. Rangez la machine dans un endroit sec et non poussiéreux où les enfants n'ont pas accès.

ATTENTION DANGER

NE RANGEZ PAS LA MACHINE DANS UN LOCAL OÙ LES VAPEURS D'ESSENCE PEUVENT S'ACCUMULER OU ÊTRE EXPOSÉES À UNE FLAMME OU À DES ÉTINCELLES, SOUS PEINE DE RISQUE DE BLESSURE GRAVE.

2. Placez l'interrupteur marche/arrêt vers le bas sur la position d'arrêt.
3. Nettoyez l'extérieur de la machine en enlevant toute la graisse, l'huile, les saletés et les débris.
4. Effectuez toutes les tâches périodiques de graissage et d'entretien.
5. Serrez toutes les vis et les écrous.
6. Faites une vidange complète du réservoir de carburant et tirez à plusieurs reprises sur le lanceur pour vider le carburateur.
7. Retirez la bougie et versez par le trou de bougie, dans le cylindre, une demi-cuillerée d'huile fraîche et propre pour moteur 2 temps.
 - A. Placez un tissu propre sur le trou de bougie.
 - B. Actionnez 2 à 3 fois la poignée de lanceur pour répartir l'huile dans le moteur.
 - C. Repérez la position du piston à travers le trou de bougie. Tirez lentement sur la poignée de lanceur jusqu'à ce que le piston atteigne le haut de sa course et laissez-le à cette position.
8. Remontez la bougie (ne raccordez pas le câble d'allumage).
9. Enlevez l'ensemble des tuyaux de soufflage.



DÉCLARATION "CE" DE CONFORMITÉ

Le fabricant soussigné:

KIORITZ CORPORATION
7-2 SUEHIROCHO 1-CHOME
OHME CITY ; TOKYO 198-8711
JAPON

déclare que la machine neuve désignée ci-après:

SOUFFLEUR PORTATIF A MOTEUR THERMIQUE

Marque : **ECHO**
Type : **PB-2155**
PB-2455

assemblée par la société:

ECHO, INCORPORATED
400 Oakwood Road,
Lake Zurich Illinois 60047-1564
U.S.A.

est conforme:

- * aux dispositions relatives à l'application de la Directive **98/37/CEE (1998)**
- * aux dispositions relatives à l'application de la Directive **89/336/CEE**
(utilisation des normes harmonisées **EN 50081-1, EN 50082-1, EN 55014 et EN 55022**)
- * aux dispositions relatives à l'application de la Directive **2002/88/CE**
- * aux dispositions relatives à l'application de la Directive **2000/14/CE**

Conformité évaluée selon la procédure de **Contrôle Interne de la Production (ANNEXE V)**

		PB-2155	PB-2455
Niveau de puissance acoustique mesuré	dB(A)	104	106
Niveau de puissance acoustique garanti	dB(A)	107	109

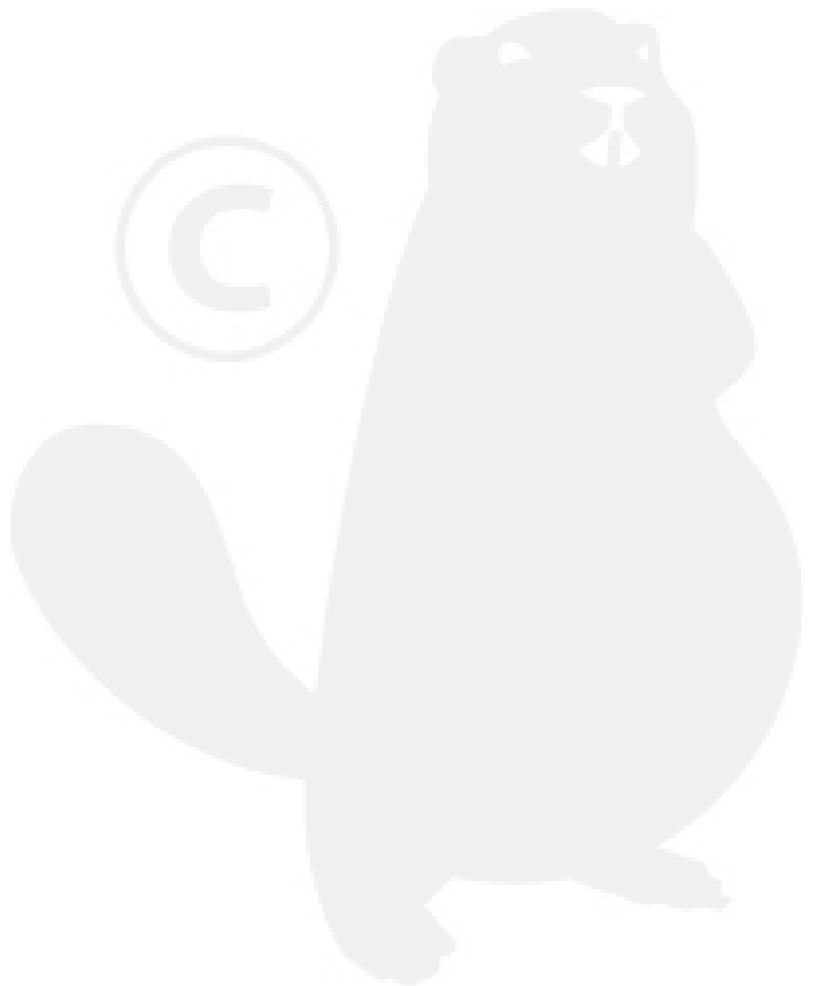
Fait à Tokyo
le 1er Avril 2004

KIORITZ CORPORATION



F. AIYAMA, DIRECTEUR GENERAL

F







KIORITZ CORPORATION

7-2 SUEHIROCHO 1-CHOME, OHME, TOKYO, 198, JAPAN
PHONE: 81-428-326118 FAX: 81-428-32-6145



ECHO®

ECHO, INCORPORATED
400 Oakwood Road
Lake Zurich, IL 60047-1564
U.S.A.

