



FRANÇAIS
FR (Notice originale)

MANUEL D'UTILISATION

TAILLE-HAIE RECHARGEABLE

DHC-200

AVERTISSEMENT



LIRE ATTENTIVEMENT LES INSTRUCTIONS ET SUIVRE LES RÈGLES DE SÉCURITÉ.
LE NON-RESPECT DES RÈGLES DE SÉCURITÉ ENTRAÎNE UN RISQUE DE BLESSURE GRAVE.



Information importante

Lire attentivement le manuel d'utilisation avant d'utiliser l'appareil pour la première fois.

○ Utilisation de l'appareil

- ♦ Les taille-haies ECHO sont des machines légères de grande qualité conçues pour tailler haies et arbustes.
- ♦ Ne pas détourner cet outil de son utilisation normale.

○ Utilisateurs de l'appareil

- ♦ Lire attentivement ce manuel d'utilisation et assimiler les informations qu'il contient avant d'utiliser l'appareil pour la première fois.
- ♦ Toute personne n'ayant pas lu attentivement ce manuel d'utilisation, enrhumée, fatiguée ou en mauvaise condition physique ne doit pas utiliser cet appareil. Ne pas laisser un enfant manipuler l'appareil.
- ♦ L'utilisateur est tenu pour responsable en cas d'accidents ou de risques pouvant entraîner des accidents corporels ou des dommages matériels.

○ À propos du manuel d'utilisation

- ♦ Ce manuel contient les informations nécessaires à l'utilisation et à l'entretien de l'appareil. L'utilisateur doit donc le lire attentivement et assimiler les informations qu'il contient.
- ♦ Toujours conserver le manuel à portée de main.
- ♦ En cas de perte du manuel ou si ce dernier a été détérioré et n'est plus lisible, s'adresser au REVENDEUR ECHO pour en obtenir un nouveau.
- ♦ Les unités utilisées dans ce manuel sont les unités SI (Système international d'unités). Les chiffres indiqués entre parenthèses sont des valeurs de référence. De légères erreurs de conversion peuvent survenir dans certains cas.

○ Prêt ou cession de l'appareil à un tiers

- ♦ Si l'appareil décrit dans ce manuel est prêté à un tiers, veiller à lui confier également le manuel d'utilisation fourni avec l'appareil. Si l'appareil est cédé à un tiers, transmettre le manuel d'utilisation fourni avec l'appareil lors de la vente.

○ Renseignements

- ♦ S'adresser à un REVENDEUR ECHO pour toute demande d'information concernant l'appareil, l'achat de consommables, les réparations ou pour tout autre renseignement.

○ Remarques

- ♦ Le constructeur se réserve le droit de modifier sans préavis le contenu de ce manuel en fonction des améliorations apportées au produit. Il se peut que certains des schémas de ce manuel soient différents de l'appareil. Ces différences ont pour objectif de rendre les explications plus claires.
- ♦ En cas de doute, consulter un REVENDEUR ECHO.

Fabricant

YAMABIKO CORPORATION

7-2 SUEHIROCHO 1-CHOME, OHME, TOKYO 198-8760, JAPON

Représentant autorisé en Europe

Atlantic Bridge Limited

Atlantic House, PO Box 4800, Earley, Reading RG5 4GB, Royaume-Uni

Table des matieres

Pour utiliser l'appareil en toute sécurité	4
Etiquettes et symboles d'avertissement	4
Autres indications	4
Symboles	4
Emplacement de l'étiquette de sécurité	5
Manipulation de l'appareil	6
Contenu de l'emballage	13
Description	14
Avant de commencer	15
Assemblage	15
Fonctionnement	18
Mise en marche de l'appareil	18
Arrêt de l'appareil	18
Taille de haies et d'arbustes	19
Taille de haie de base	19
Entretien	20
Instructions d'entretien de l'appareil	20
Entretien	20
Remisage	23
Remisage	23
Procédure d'élimination des déchets	24
Caractéristiques	25
Déclaration de conformité	26



Pour utiliser l'appareil en toute sécurité

Lire attentivement cette section avant d'utiliser l'appareil pour la première fois.

○ Les mesures de précaution décrites dans cette section contiennent des informations essentielles pour la sécurité. Les suivre scrupuleusement.

○ Il est également nécessaire de prendre connaissance des mesures de précaution exposées tout au long de ce manuel. Le texte précédé d'une puce [en forme de losange] décrit les risques encourus en cas de non-respect d'une mesure de précaution.


Étiquettes et symboles d'avertissement

Les mises en garde figurant dans le manuel et sur l'appareil signalent les situations pouvant entraîner un risque de blessure de l'utilisateur et d'autres personnes. Pour des raisons de sécurité, toujours lire et suivre attentivement les instructions qui les accompagnent.

 DANGER	 AVERTISSEMENT	 ATTENTION
Ce symbole associé au mot « DANGER » signale une action ou une situation présentant un risque de blessure corporelle grave ou d'accident mortel pour l'utilisateur et les personnes à proximité.	Ce symbole associé au mot « AVERTISSEMENT » signale une action ou une situation présentant un risque de blessure corporelle grave ou d'accident mortel pour l'utilisateur et les personnes à proximité.	« ATTENTION » signale une situation potentiellement dangereuse qui, si elle n'est pas évitée, peut entraîner une blessure légère à modérée.







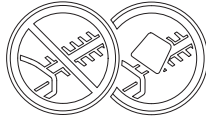

Autres indications

Outre les étiquettes et les symboles d'avertissement, ce manuel contient les symboles d'explication suivants :






	Le cercle barré indique une interdiction.	REMARQUE	IMPORTANT
		Ce type de message fournit des conseils relatifs à l'utilisation et à l'entretien de l'appareil.	Le texte dans l'encadré où figure le mot « IMPORTANT » donne des informations importantes concernant l'utilisation, la vérification, l'entretien et le remisage de l'appareil décrit dans ce manuel.

Symboles

De nombreux symboles d'explication sont utilisés dans ce manuel et sur l'appareil lui-même. S'assurer d'avoir bien compris la signification de chacun de ces symboles.

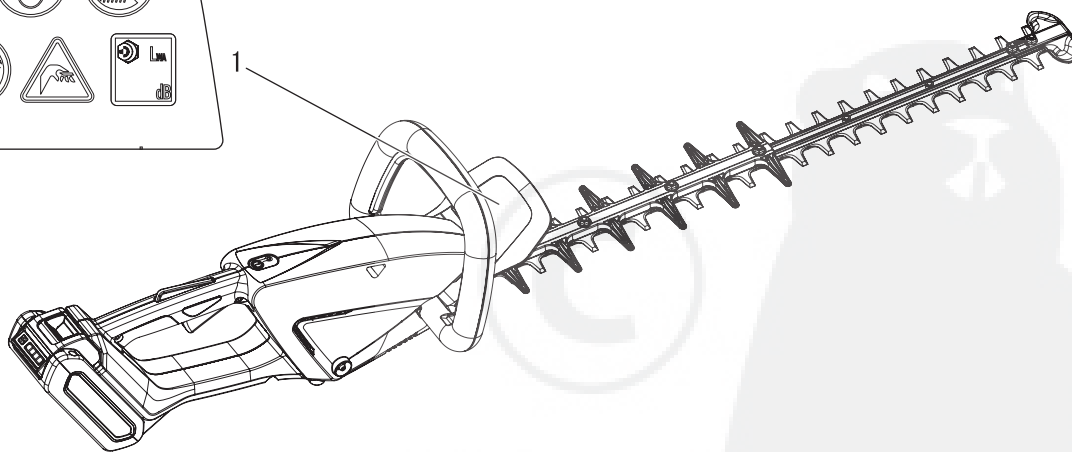
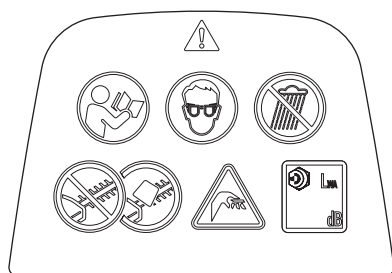
Forme des symboles	Description/application des symboles	Forme des symboles	Description/application des symboles
	Lire attentivement le manuel d'utilisation		Porter des lunettes de protection
	Alerte/sécurité		Risque de sectionnement des doigts
	Attention aux risques de choc électrique		Attention aux températures élevées
	Ne jamais utiliser cet appareil si les protections ne sont pas en place		Ne jamais utiliser cet appareil lorsqu'il pleut ou dans des endroits humides

Pour utiliser l'appareil en toute sécurité

Forme des symboles	Description/application des symboles	Forme des symboles	Description/application des symboles
	Niveau de puissance sonore garanti		Protection de l'environnement !
	Volts	 ou DC	Courant continu
	Mouvements par minute		

Emplacement de l'étiquette de sécurité

- L'autocollant de sécurité ci-dessous a été apposé sur l'appareil décrit dans ce manuel. S'assurer de bien comprendre la signification de l'autocollant avant d'utiliser l'appareil.
- Si l'autocollant devient illisible avec le temps ou s'il s'est décollé ou a été déchiré, acheter un autocollant de rechange chez un revendeur et le coller à l'emplacement indiqué sur les illustrations ci-dessous. Veiller à ce que l'autocollant soit toujours lisible.



1. Autocollant de sécurité (référence X505-008920)

Pour utiliser l'appareil en toute sécurité

Manipulation de l'appareil

Consignes générales de sécurité concernant les outils motorisés

AVERTISSEMENT

Lire l'ensemble des mises en garde et consignes de sécurité.

Négliger les mises en garde et consignes de sécurité pourrait entraîner un choc électrique, un départ de feu ou un accident corporel grave.

Conservé l'ensemble des mises en garde et consignes de sécurité pour pouvoir les consulter ultérieurement.

Le terme « outil motorisé » utilisé dans les mises en garde désigne un outil motorisé fonctionnant sur secteur (avec un cordon) ou sur batterie (sans fil).

Sécurité de la zone de travail

○ Garder la zone de travail propre et bien éclairée.

◆ Les endroits encombrés ou sombres favorisent la survenue d'accidents.

○ Ne pas utiliser des outils motorisés dans une atmosphère explosible, par exemple en présence de liquides, gaz ou poussières inflammables.

◆ Les outils motorisés créent des étincelles qui peuvent enflammer des poussières ou des vapeurs.

○ Tenir les enfants et les spectateurs à distance pendant l'utilisation d'un outil motorisé.

◆ Les distractions peuvent être à l'origine d'une perte de contrôle de l'outil.

Sécurité électrique

○ La fiche de l'outil motorisé doit correspondre à la prise secteur. Ne jamais modifier la fiche de quelque manière que ce soit. Ne pas utiliser d'adaptateurs avec les outils motorisés reliés à la terre.

◆ Les fiches non modifiées et les prises secteur correspondantes réduiront le risque de choc électrique.

○ Éviter le contact corporel avec les surfaces reliées à la terre ou à une masse telles que les tuyaux, radiateurs, cuisinières et réfrigérateurs.

◆ Le contact corporel avec une terre ou une masse représente un risque accru de choc électrique.

○ Ne pas exposer les outils motorisés à la pluie ou à l'humidité.

◆ L'eau qui pénètre dans un outil motorisé augmentera le risque de choc électrique.

○ Ne pas forcer sur le cordon. Ne jamais utiliser le cordon pour porter, tirer ou débrancher l'outil motorisé. Tenir le cordon à l'écart des sources de chaleur, des huiles, des bords tranchants ou des pièces en mouvement.

◆ Un cordon endommagé ou emmêlé augmente le risque de choc électrique.

○ Pour faire fonctionner un outil motorisé à l'extérieur, utiliser un cordon prolongateur adapté à cet usage.

◆ L'utilisation d'un cordon adapté à un usage extérieur réduit le risque de choc électrique.

○ Si un outil motorisé doit absolument être utilisé dans un endroit humide, utiliser une alimentation protégée par un disjoncteur différentiel résiduel (DDR).

◆ L'utilisation d'un DDR réduit le risque de choc électrique.

Sécurité des personnes

○ Rester alerte, regarder ce que l'on fait et faire preuve de bon sens lorsque l'on utilise un outil motorisé. Ne pas utiliser un outil motorisé lorsque l'on est fatigué ou sous l'emprise de drogues, de l'alcool ou de médicaments.

◆ Un moment d'inattention tandis que l'on utilise des outils motorisés peut entraîner un accident corporel grave.

○ Utiliser des équipements de protection individuelle. Toujours porter des lunettes de protection.

◆ Les équipements de protection tels que masque antipoussières, chaussures de sécurité antidérapantes, casque ou protections auditives utilisés à bon escient réduiront le risque d'accidents corporels.

○ Prévenir tout démarrage accidentel. S'assurer que l'interrupteur est en position d'arrêt avant de raccorder l'appareil à une source d'alimentation ou à un bloc-batterie, de le ramasser ou de le transporter.

◆ Transporter des outils motorisés en ayant le doigt sur l'interrupteur ou mettre sous tension des outils motorisés dont l'interrupteur est en position de marche favorisera la survenue d'accidents.

○ Retirer toute clé de réglage avant de mettre l'outil motorisé en marche.

◆ Une clé laissée fixée sur une pièce tournante de l'outil motorisé peut entraîner un accident corporel.

○ Ne pas tenir l'appareil à bout de bras. Veiller à avoir de bons appuis et garder l'équilibre en permanence.

◆ Ceci permet de mieux maîtriser l'outil motorisé dans des situations inattendues.

○ S'habiller de façon appropriée. Ne pas porter de vêtements amples ni de bijoux. Garder les cheveux, vêtements et gants à distance des pièces en mouvement.

◆ Les vêtements amples, bijoux ou cheveux longs peuvent se prendre dans les pièces en mouvement.

○ Si des dispositifs sont prévus pour le raccordement d'un système d'extraction et de recueil des poussières, veiller à les raccorder et à bien les utiliser.

◆ L'utilisation d'un système de dépoussiérage pourra réduire les dangers liés aux poussières.

L'émission de vibrations pendant l'utilisation proprement dite de l'outil motorisé peut être différente de la valeur totale déclarée en fonction des modes d'utilisation de l'appareil ; il est nécessaire de déterminer les mesures de sécurité à prendre pour protéger l'utilisateur sur la base de l'estimation de l'exposition dans les conditions réelles d'utilisation (en prenant en compte toutes les parties du cycle d'utilisation telles que les moments où l'appareil est éteint et les moments où il fonctionne au ralenti en plus du temps d'actionnement de la commande).

Pour utiliser l'appareil en toute sécurité

AVERTISSEMENT

Utilisation et entretien des outils motorisés

- **Ne pas forcer sur les outils motorisés. Utiliser l'outil motorisé adapté au travail à effectuer.**
- ◆ L'outil motorisé adapté fonctionnera mieux et de façon plus sûre au niveau de puissance pour lequel il a été conçu.
- **Ne pas utiliser l'outil motorisé si l'interrupteur ne permet pas de le mettre en marche et de l'arrêter.**
- ◆ Tout outil motorisé impossible à commander à l'aide de l'interrupteur est dangereux et doit être réparé.
- **Débrancher la fiche de la source d'alimentation ou retirer le bloc-batterie de l'outil motorisé avant de procéder à des réglages, de changer d'accessoire ou de remiser l'appareil.**
- ◆ Ces mesures de sécurité préventive réduisent le risque de mise en marche accidentelle des outils motorisés.
- **Remiser les outils motorisés hors de portée des enfants et ne pas autoriser les personnes non familiarisées avec l'outil ou le présent manuel à utiliser l'appareil.**
- ◆ Les outils motorisés sont dangereux entre les mains d'utilisateurs non formés.
- **Entretien des outils motorisés. Vérifier l'absence de pièces mobiles mal alignées ou bloquées ou encore de pièces cassées. Repérer toute autre situation susceptible d'avoir une incidence sur le fonctionnement de l'outil motorisé. Si un outil motorisé est endommagé, le faire réparer avant de l'utiliser.**
- ◆ De nombreux accidents sont provoqués par des outils motorisés mal entretenus.
- **Garder les outils de coupe tranchants et propres.**
- ◆ Des outils de coupe correctement entretenus avec des arêtes tranchantes sont moins susceptibles de se coincer et sont plus faciles à maîtriser.
- **Utiliser les outils motorisés, accessoires, embouts, etc., conformément à la présente notice, en tenant compte des conditions d'utilisation et du travail à effectuer.**
- ◆ L'utilisation d'un outil motorisé pour des travaux différents de ceux prévus pourrait entraîner une situation dangereuse.

Utilisation et entretien des outils à batterie

- **Ne recharger les batteries qu'avec le chargeur préconisé par le fabricant.**
- ◆ Un chargeur adapté à un type de bloc-batterie peut créer un risque d'incendie s'il est utilisé avec un autre bloc-batterie.
- **Utiliser les outils motorisés uniquement avec les blocs-batteries spécialement prévus à cet effet.**
- ◆ L'utilisation de tout autre bloc-batterie peut créer un risque d'accident et de départ de feu.
- **Lorsque le bloc-batterie n'est pas utilisé, le tenir à l'écart des autres objets métalliques tels que trombones, pièces de monnaie, clés, clous, vis ou autres petits objets en métal qui pourraient établir une connexion entre les bornes de la batterie.**
- ◆ La mise en court-circuit des bornes de la batterie peut occasionner des brûlures ou un départ de feu.
- **En situation d'utilisation trop intensive, du liquide peut être éjecté de la batterie – éviter tout contact avec ce liquide. En cas de contact accidentel, rincer à l'eau. Si ce liquide atteint les yeux, demander par ailleurs une aide médicale.**
- ◆ Le liquide éjecté de la batterie peut occasionner une irritation ou des brûlures.

Entretien

- **Faire procéder à l'entretien des outils motorisés par un réparateur qualifié n'utilisant que des pièces de rechange identiques.**
- ◆ Ceci assurera le maintien de la sécurité des outils motorisés.

Mises en garde de sécurité concernant les taille-haies

AVERTISSEMENT

- **Tenir toutes les parties du corps à l'écart de la lame. Ne pas retirer la matière coupée ni tenir la matière à couper lorsque les lames sont en mouvement. Veiller à mettre l'interrupteur en position d'arrêt avant d'enlever les matières coincées dans l'outil de coupe.**
- ◆ Un moment d'inattention tandis que l'on utilise le taille-haie peut entraîner un accident corporel grave.
- **Porter le taille-haie par la poignée, lame arrêtée. Avant de transporter ou de ranger le taille-haie, toujours mettre en place l'étui protecteur de lame.**
- ◆ Une manipulation appropriée du taille-haie réduira le risque d'accident corporel provoqué par les lames.
- **Tenir les outils motorisés uniquement au niveau des surfaces de préhension isolantes. La lame pourrait en effet venir en contact avec un câblage masqué.**
- ◆ Une lame qui entre en contact avec un fil sous tension peut mettre « sous tension » les parties métalliques nues de l'outil motorisé et infliger à l'utilisateur un choc électrique.

Pour utiliser l'appareil en toute sécurité

Mesures de précaution générales

AVERTISSEMENT

Manuel d'utilisation

- Lire attentivement le manuel d'utilisation avant d'utiliser l'appareil pour la première fois afin d'éviter toute erreur d'utilisation.

◆ Le non-respect de cette mesure de précaution entraîne un risque d'accident ou de blessure grave.



Ne pas détourner l'appareil de son utilisation normale

- Utiliser l'appareil uniquement pour les tâches décrites dans ce manuel d'utilisation.

◆ Le non-respect de cette règle de sécurité entraîne un risque d'accident ou de blessure grave.

Ne pas modifier l'appareil

- Aucune modification ne doit être apportée à l'appareil.

◆ Le non-respect de cette règle de sécurité entraîne un risque d'accident ou de blessure grave. Tout dysfonctionnement dû à une modification de l'appareil n'est pas couvert par la garantie du fabricant.

Ne pas utiliser l'appareil avant d'avoir effectué les opérations de vérification et d'entretien nécessaires

- Il ne faut pas utiliser l'appareil avant d'avoir effectué les opérations de vérification et d'entretien nécessaires. Veiller à ce que l'appareil soit vérifié et entretenu régulièrement.

◆ Le non-respect de cette règle de sécurité entraîne un risque d'accident ou de blessure grave.

Prêt ou cession de l'appareil à un tiers

- Si l'appareil est prêté à un tiers, veiller à lui confier également le manuel d'utilisation fourni avec l'appareil.

- Si l'appareil est cédé à un tiers, transmettre le manuel d'utilisation fourni avec l'appareil lors de la vente.

◆ Le non-respect de cette règle de sécurité entraîne un risque d'accident ou de blessure grave.

Savoir réagir en cas de blessure

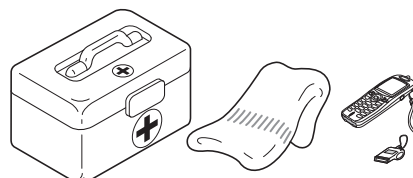
Même si les cas de blessure ou d'accident restent exceptionnels, l'utilisateur doit savoir réagir à ces situations.

- Kit de premiers secours

- Serviettes et lingettes (pour arrêter les saignements)

- Sifflet ou téléphone portable (pour appeler de l'aide)

◆ Si l'utilisateur n'est pas capable de prodiguer les premiers soins ou d'appeler à l'aide, la blessure peut s'aggraver.



Précautions d'utilisation

DANGER

Mise en marche de l'appareil

- Ne jamais essayer de démarrer l'appareil en se tenant du côté de la lame.

◆ La mise en mouvement soudaine des lames peut entraîner des blessures.

Ne pas retirer la rallonge arrondie.

- Ne pas utiliser l'appareil sans la rallonge arrondie. Si celle-ci doit être retirée à des fins de maintenance, consulter un revendeur.

◆ Le non-respect des règles de sécurité peut entraîner un accident grave.

Toujours arrêter l'appareil en cas de blocage des lames.

- Ne pas essayer de retirer l'objet à l'origine du blocage des lames si l'appareil fonctionne.

◆ Le mouvement des lames lors du retrait de l'objet à l'origine du blocage peut entraîner des blessures.

Pour utiliser l'appareil en toute sécurité

AVERTISSEMENT

Utilisateurs de l'appareil

L'appareil ne doit pas être utilisé si :

- l'utilisateur est fatigué
- l'utilisateur a consommé de l'alcool
- l'utilisateur prend des médicaments
- la personne qui souhaite utiliser l'appareil est enceinte
- l'utilisateur est en mauvaise condition physique
- l'utilisateur n'a pas lu le manuel d'utilisation
- la personne qui souhaite utiliser l'appareil est un enfant
- ◆ Le non-respect de ces règles de sécurité constitue un risque d'accident.
- Les composants de cette machine produisent en fonctionnement un champ électromagnétique susceptible d'interférer avec certains stimulateurs cardiaques. Pour réduire les risques pour la santé, nous recommandons aux porteurs d'un stimulateur cardiaque de consulter leur médecin et le fabricant du stimulateur avant d'utiliser cet appareil.



Environnement d'utilisation et fonctionnement de l'appareil

- Ne pas utiliser l'appareil sur une surface instable, comme un terrain en pente raide ou détrempé. Ces types de terrain sont glissants et donc dangereux.
- ◆ Toute chute, glissade ou utilisation incorrecte de l'appareil constitue un risque de blessures graves pour l'utilisateur.

Transport de l'appareil

- Avant de transporter l'appareil dans les situations décrites ci-après, l'éteindre et s'assurer que les lames se sont immobilisées, puis mettre en place l'étui protecteur de lame. Ne pas transporter l'appareil lorsque la DEL du témoin d'alimentation est allumée.
- Se déplacer vers le lieu de travail
 - Se déplacer vers un autre endroit tout en travaillant
 - Quitter le lieu de travail
 - ◆ Le non-respect de ces mesures de précaution peut entraîner un risque de blessure grave.
 - Pour transporter l'appareil dans une voiture, mettre en place l'étui protecteur de lame et s'assurer que l'appareil est bien calé pour éviter qu'il se déplace lors du trajet.

Exposition aux vibrations et au froid

Les personnes exposées aux vibrations et au froid peuvent être victimes du phénomène de Raynaud, une affection qui touche les doigts. L'exposition à des vibrations et au froid peut provoquer une sensation de picotement et de brûlure, suivie d'une décoloration et d'un engourdissement des doigts.

Il est vivement recommandé de respecter les mesures de précaution suivantes car le seuil d'exposition minimum pouvant provoquer l'apparition de ce phénomène reste inconnu à ce jour.

- Limiter la perte de chaleur corporelle, en protégeant en priorité la tête, le cou, les pieds, les chevilles, les mains et les poignets.
- Maintenir une bonne circulation sanguine en effectuant de vigoureux exercices des bras pendant de fréquentes pauses.
- Limiter le nombre d'heures d'utilisation. Essayer d'intégrer à l'emploi du temps de la journée des tâches ne nécessitant pas l'utilisation du taille-haie ou d'une autre machine portable.
- En cas d'inconfort, de rougeur et de gonflement au niveau des doigts, suivis d'un blanchissement et d'une perte de sensibilité, consulter un médecin avant de s'exposer à nouveau au froid et aux vibrations.
- ◆ Le non-respect de ces instructions peut être dangereux pour la santé.

Lésions attribuables au travail répétitif

Une trop grande sollicitation des muscles et des tendons des doigts, des mains, des bras et des épaules peut entraîner l'apparition d'inflammations, de gonflements, d'engourdissements, d'une sensation de faiblesse ou d'une douleur aiguë dans ces parties du corps. L'apparition de lésions attribuables au travail répétitif (LATR) est très fréquente chez les personnes pratiquant certaines activités manuelles répétitives.

Pour réduire le risque d'apparition de LATR, respecter les mesures de précaution suivantes :

- Éviter de plier, d'étirer ou de tordre le poignet pendant le travail.
- Faire des pauses régulières pour réduire l'effet répétitif et pour reposer ses mains. Effectuer le mouvement répétitif plus lentement et en faisant moins d'effort.
- Faire des exercices de musculation des mains et des bras.
- En cas de picotements, d'engourdissement ou de douleur dans les doigts, les mains, les poignets ou les bras, consulter un médecin. Plus les LATR sont diagnostiquées précocement, plus les chances d'empêcher les lésions nerveuses et musculaires irréversibles sont grandes.
- ◆ Le non-respect de ces instructions peut être dangereux pour la santé.

Pour utiliser l'appareil en toute sécurité

AVERTISSEMENT

Mise en marche de l'appareil

Veiller à bien respecter les mesures de précaution suivantes lors de la mise en marche de l'appareil :

- Toujours vérifier que toutes les poignées et protections sont fixées.
- Vérifier que tous les écrous et toutes les vis sont bien serrés.
- Vérifier que les lames ne sont pas endommagées ni excessivement usées. Si des anomalies sont constatées, ne pas utiliser l'appareil.
- Placer l'appareil sur une surface plane et dans un endroit bien aéré.
- Établir un périmètre de sécurité autour de l'appareil et s'assurer que personne ni aucun animal ne se trouve à proximité.
- Retirer tout obstacle éventuel.
- Vérifier que les lames ne touchent pas le sol ou tout autre obstacle.
- ◆ Le non-respect de ces mesures de précaution constitue un risque d'accident et de blessures graves voire mortelles.

Dès que l'appareil est en marche, vérifier l'absence de vibrations et de sons anormaux.

- Au démarrage de l'appareil, vérifier l'absence de vibrations et de sons anormaux. Ne pas utiliser l'appareil en cas de vibrations ou de sons anormaux. S'adresser à un revendeur pour faire effectuer les réparations nécessaires.
- ◆ La chute ou la rupture accidentelle de pièces constitue un risque de blessures graves.

Ne pas toucher les composants sous haute tension ou à haute température lorsque l'appareil fonctionne.

Ne pas toucher les composants sous haute tension ou à haute température suivants lors du fonctionnement de l'appareil et pendant la phase qui suit l'arrêt de l'appareil.

○ Composants à haute température

- ◆ Il existe un risque de brûlure en cas de contact avec un composant à haute température.



○ Composants sous haute tension

- ◆ Il existe un risque de choc électrique en cas de contact avec un composant sous haute tension pendant le fonctionnement de l'appareil.



Arrêter l'appareil avant de procéder à des vérifications ou à l'entretien de celui-ci.

Respecter les mesures de précaution suivantes lors de la vérification et de l'entretien de l'appareil après utilisation :

- Arrêter l'appareil et attendre qu'il refroidisse avant de procéder à des vérifications ou à l'entretien de celui-ci.
- ◆ Il existe un risque de brûlure.



Pour utiliser l'appareil en toute sécurité

⚠ AVERTISSEMENT

Retirer tous les corps étrangers et toutes les sources de blocage de l'appareil avant de l'utiliser.

○ Inspecter la zone dans laquelle l'appareil doit être utilisé. Retirer les pierres, objets métalliques et tout autre objet susceptible de bloquer ou d'endommager l'appareil.

◆ La projection de corps étrangers par l'outil de coupe peut entraîner un accident ou des blessures graves.

Arrêter immédiatement l'appareil en cas d'anomalie.

Arrêter immédiatement l'appareil et attendre que l'outil de coupe soit complètement arrêté avant de vérifier les différents composants. Remplacer toute pièce endommagée.

○ Si l'outil de coupe heurte une pierre, un arbre, un poteau ou tout autre obstacle au cours de son utilisation.

○ Si l'appareil se met à vibrer soudainement de façon anormale.

◆ L'utilisation prolongée de pièces endommagées entraîne un risque d'accident ou de blessure grave.

La zone comprise dans un rayon de 10 mètres autour de l'appareil est une zone dangereuse.

La zone comprise dans un rayon de 10 mètres autour de l'appareil est une zone dangereuse. Veiller à bien respecter les mesures de précaution suivantes lors de l'utilisation de l'appareil.

○ Si quelqu'un pénètre dans la zone dangereuse, éteindre l'appareil pour arrêter les lames.

○ Lorsqu'une personne s'approche de l'utilisateur, elle doit lui signaler sa présence en lançant par exemple des brindilles, sans entrer dans la zone dangereuse. Elle doit ensuite vérifier que l'appareil a été arrêté et que les lames se sont immobilisées.

○ Ne laisser personne tenir le matériau en train d'être coupé.

◆ Tout contact avec les lames risque de causer des blessures graves.

Ne pas utiliser l'appareil d'une seule main.

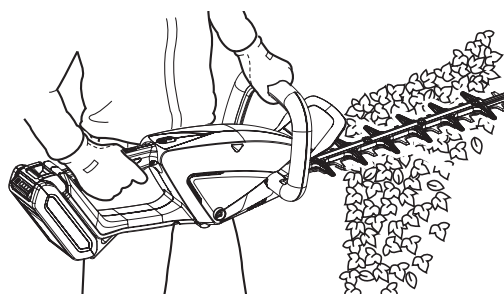
○ Garder les deux mains sur les poignées tant que l'appareil est en marche. Ne jamais faire fonctionner l'appareil d'une seule main.

○ Maintenir fermement le taille-haie à deux mains, une main sur la poignée avant et l'autre sur la poignée arrière.

○ Enerrer fermement les poignées entre le pouce et les doigts.

○ Ne jamais retirer les mains de l'appareil lorsque les lames sont en mouvement.

◆ Le non-respect de ces instructions entraînerait une mauvaise prise en main de l'appareil et risquerait de causer des blessures graves.



Vérifier que les lames ne tournent pas avant de poser l'appareil au sol.

○ Lorsque l'on arrête l'appareil, vérifier que les lames se sont immobilisées avant de poser l'appareil au sol.

◆ Même si l'appareil a été mis à l'arrêt, la libre rotation des lames peut entraîner un risque de blessure.

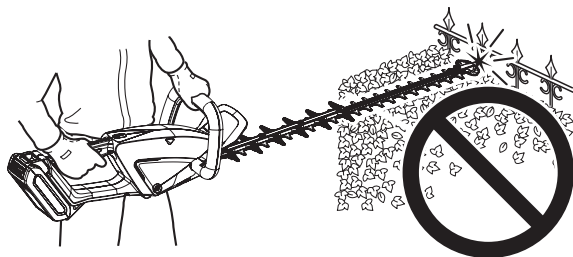


Pour utiliser l'appareil en toute sécurité

⚠ AVERTISSEMENT

Ne pas utiliser l'appareil pour découper des objets durs.

- Ne pas utiliser l'appareil pour découper des objets durs tels que des câbles ou des plaques d'acier.
- Si les lames heurtent un obstacle ou si elles ne fonctionnent pas correctement, arrêter l'appareil et vérifier que les lames ne sont pas endommagées.
- ◆ Le non-respect de ces instructions risque d'endommager l'appareil ou de causer un accident.



Ne jamais utiliser l'appareil sur une échelle ou un tabouret.

- Ne pas tenir l'appareil à bout de bras et ne pas se tenir sur des surfaces instables.
- Ne pas utiliser l'appareil en haut d'une échelle ou en se tenant debout sur un tabouret.
- ◆ Le non-respect de cette règle de sécurité entraîne un risque d'accident ou de blessure grave.

Équipement de protection

⚠ AVERTISSEMENT

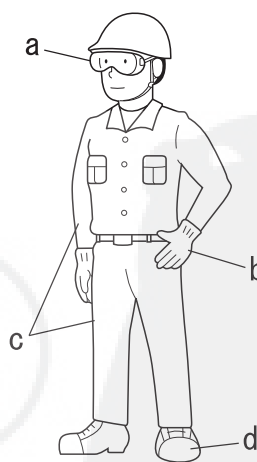
Port d'équipements de protection

Toujours porter les équipements de protection suivants lorsque l'on utilise un taille-haie.

- a Lunettes de sécurité : protègent les yeux.
- b Gants de sécurité : protègent les mains contre le froid et les vibrations.
- c Vêtements bien ajustés (manches longues, pantalons longs) : protègent le corps.
- d Chaussures ou bottes robustes : protègent les pieds.
- ◆ Le non-respect de ces mesures de précaution peut entraîner une dégradation de la vue ou de l'ouïe de l'utilisateur, ainsi qu'un risque de blessure grave.

Si nécessaire, utiliser les équipements de protection ci-dessous.

- Protection de la tête (casque) : protège la tête.
- Casque de protection anti-bruit ou protecteurs d'oreilles : protection auditive.
- Masque antipoussières : protection respiratoire.
- Voilette de protection : protection contre les insectes.



Port de vêtements adaptés

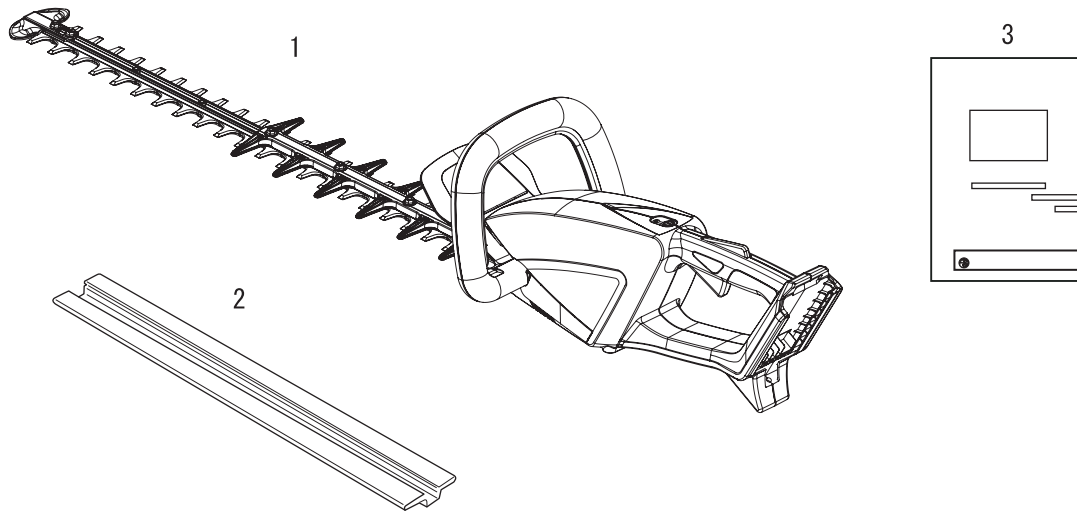
Ne pas porter de cravates, bijoux ou vêtements amples qui pourraient se prendre dans l'appareil. Ne pas porter de chaussures ouvertes, ne pas travailler pieds nus ou jambes nues.

- ◆ Le non-respect de ces mesures de précaution peut entraîner un accident ou un risque de blessure grave.

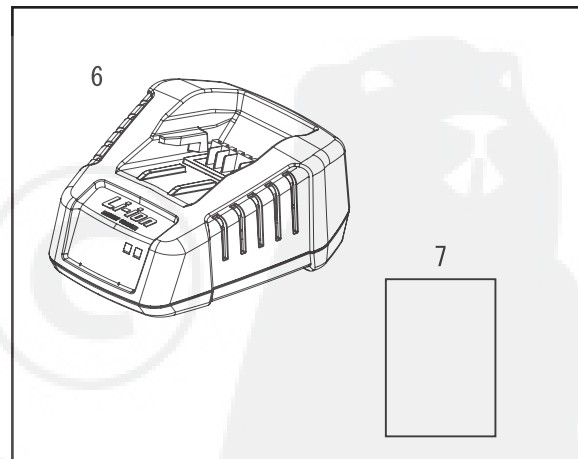
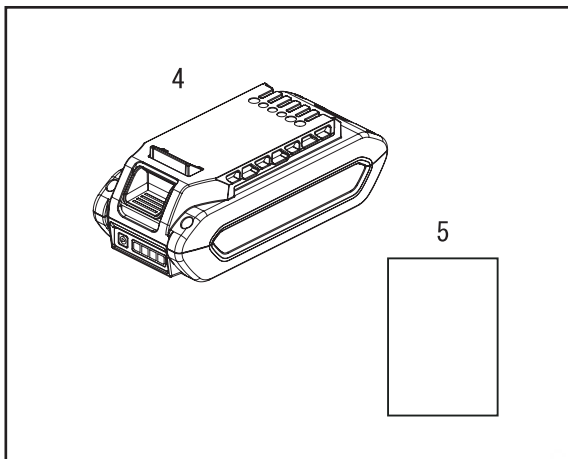


Contenu de l'emballage

- ♦ Les pièces suivantes sont conditionnées séparément dans le carton d'emballage.
- ♦ Lors de l'ouverture du carton, passer en revue les pièces qu'il contient.
- ♦ S'adresser au revendeur si une pièce est manquante ou endommagée.

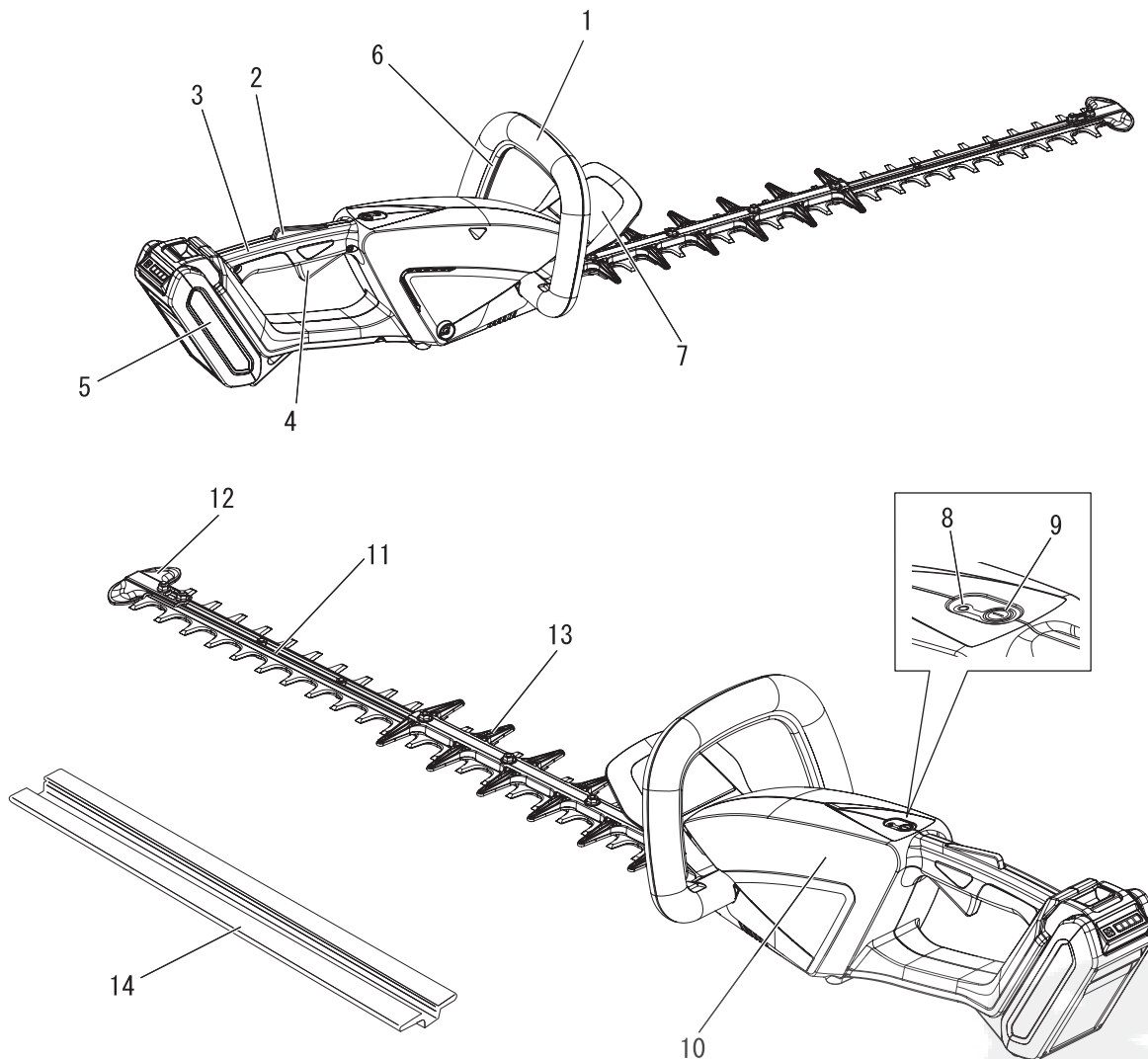


Numéro	Désignation	Quantité
(1)	Taille-haie	1
(2)	Étui protecteur de lame	1
(3)	Manuel d'utilisation	1



Numéro	Désignation	Quantité
(4)	Bloc-piles	1
(5)	Manuel d'utilisation	1
(6)	Chargeur	1
(7)	Manuel d'utilisation	1

Description



1. **Poignée avant** Poignée située sur l'outil de coupe.
2. **Blocage de l'interrupteur à poussoir** Bloque l'interrupteur à poussoir en position d'arrêt jusqu'à ce que l'utilisateur puisse positionner correctement sa main droite sur la poignée.
3. **Poignée arrière** Poignée la plus éloignée de l'outil de coupe.
4. **Interrupteur à poussoir** Activé par le doigt de l'utilisateur pour mettre le moteur en marche.
5. **Bloc-batterie**
6. **Interrupteur de verrouillage** Arrête le taille-haie dès que l'utilisateur relâche la poignée avant.
7. **Protection** Protection située entre la poignée avant et l'outil de coupe destinée à protéger la main des blessures si celle-ci glisse de la poignée.
8. **DEL du témoin d'alimentation** Reste allumée lorsque l'appareil est sous tension. S'éteint lorsque l'appareil est mis hors tension.
9. **Bouton d'alimentation** Un appui bref permet de mettre l'appareil sous tension, la DEL du témoin d'alimentation s'allume. Un nouvel appui met l'appareil hors tension, la DEL du témoin d'alimentation s'éteint.
10. **Moteur**
11. **Outil de coupe** Pièce de l'ensemble lame-plaque de cisaillement ainsi que toute autre pièce associée, qui effectue l'action de coupe.
12. **Protège-pointe de lame** Protège la lame de l'usure et des dégâts en cas de choc contre un mur ou en cas de pénétration dans la terre, ce qui contribue à protéger la durée de vie des lames.
13. **Rallonge arrondie** Pièce d'extension arrondie de l'outil de coupe.
14. **Étui protecteur de lame** Toujours placer l'étui protecteur sur la lame lors du transport ou du remisage de l'appareil.

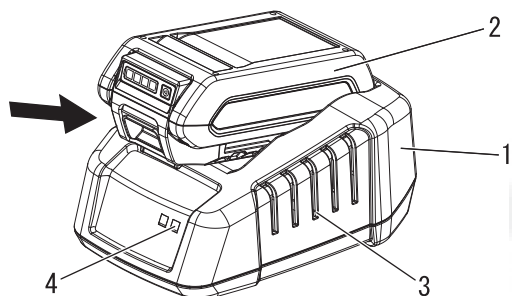
Assemblage Charge de la batterie

⚠ AVERTISSEMENT

- Toujours utiliser le bloc-batterie LBP-560-100/LBP-560-200 et le charger uniquement avec le chargeur LCJQ-560.
- Garder le chargeur et la batterie à l'abri de l'humidité et de tous les liquides.
- Ne pas utiliser le chargeur sur une surface facilement inflammable (telle que du papier ou du textile) ou dans un environnement présentant un risque d'incendie élevé.
- Ne pas couvrir le chargeur. Couvrir le chargeur l'empêcherait de se refroidir.
- Ne pas utiliser le chargeur dans une atmosphère explosible, par exemple en présence de liquides, gaz ou poussières inflammables. Les chargeurs peuvent produire des étincelles qui peuvent enflammer des poussières ou des vapeurs – il existe un risque d'explosion.
- Brancher le chargeur uniquement sur une alimentation correspondant à la tension et à la fréquence spécifiées sur la plaque signalétique.
- Brancher le chargeur uniquement sur une prise murale aisément accessible.
- Ne jamais insérer d'objet dans les événements de refroidissement du bloc-batterie ou du chargeur.
- Ne pas charger ni utiliser un bloc-batterie et un chargeur défectueux, endommagés ou déformés.
- Ne pas ouvrir, endommager ou faire tomber le bloc-batterie ou le chargeur.
- Une batterie endommagée ou mal utilisée risque de fuir ; éviter tout contact avec la peau. En cas de contact accidentel, laver abondamment à l'eau et au savon les parties touchées. Si du liquide pénètre dans l'œil, ne pas frotter. Rincer abondamment les yeux à l'eau pendant au moins 15 minutes. Consulter également un médecin.
- Ne jamais ponter (court-circuiter) les contacts du bloc-batterie ou les bornes du chargeur avec des objets métalliques.
- Protéger d'une exposition directe au soleil, à la chaleur et à toute flamme nue et ne jamais jeter la batterie au feu ; il existe un risque d'explosion.
- Si de la fumée ou des flammes se dégagent du chargeur, débrancher immédiatement celui-ci de la prise murale.
- Si le cordon d'alimentation est endommagé, débrancher immédiatement la fiche de l'alimentation électrique pour éviter tout risque de choc électrique.
- Ne pas exposer le bloc-batterie à des ondes d'hyperfréquence ou à une pression élevée.
- Prendre les mesures requises pour empêcher un démarrage intempestif de l'appareil. Retirer le bloc-batterie de l'appareil avant de transporter ou de ranger celui-ci. Ne pas utiliser un récipient en métal pour transporter les batteries.
- Pour réduire le risque de trébuchement, positionner et signaler le cordon d'alimentation de telle manière qu'il ne puisse pas être endommagé et de façon à ce qu'il ne constitue un danger pour personne.

REMARQUE

- La batterie est partiellement chargée lorsqu'elle quitte l'usine ; il convient de la charger entièrement avant la première utilisation.
- Charger la batterie lorsqu'elle ne produit plus suffisamment de courant pour faire fonctionner l'appareil ou lorsque les voyants indiquent qu'elle est déchargée.



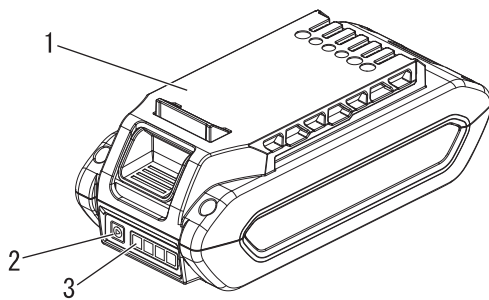
1. Chargeur
2. Batterie
3. Fentes de refroidissement
4. DEL du chargeur

1. Brancher le cordon secteur du chargeur dans la prise murale.
2. Aligner les nervures de la batterie sur les rainures du chargeur et faire coulisser la batterie dans le chargeur.
3. Durant la charge normale, la DEL du chargeur clignote en continu en VERT.

IMPORTANT

- Si le chargeur détecte un problème, la DEL clignote en ROUGE. Retirer la batterie du chargeur, nettoyer les contacts et réinstaller la batterie dans le chargeur. Si la batterie n'est pas dans la plage de température acceptable (de 0 à 60 °C), la DEL reste allumée en ROUGE.

Avant de commencer



- 1. Batterie
- 2. Bouton d'état de charge de la batterie
- 3. Affichage à DEL

4. Lorsque la charge est terminée, la DEL reste allumée en VERT.
 - * Un bloc-batterie complètement déchargé se chargera en 42 minutes environ. (LBP-560-100)
 - * Un bloc-batterie complètement déchargé se chargera en 88 minutes environ. (LBP-560-200)
5. Vérifier que la batterie est entièrement chargée en la retirant du chargeur et appuyant sur le bouton d'état de charge de la batterie. Vérifier les indications données par les DEL.
 - ♦ Un voyant vert indique que la batterie est chargée entre 0 et 25 %.
 - ♦ Deux voyants verts indiquent que la batterie est chargée entre 25 et 50 %.
 - ♦ Trois voyants verts indiquent que la batterie est chargée entre 50 et 75 %.
 - ♦ Quatre voyants verts indiquent que la batterie est chargée entre 75 et 100 %.
6. Débrancher le chargeur de batteries de l'alimentation électrique.

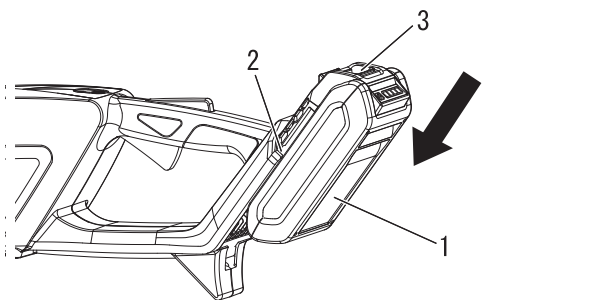
Pose et retrait de la batterie

AVERTISSEMENT

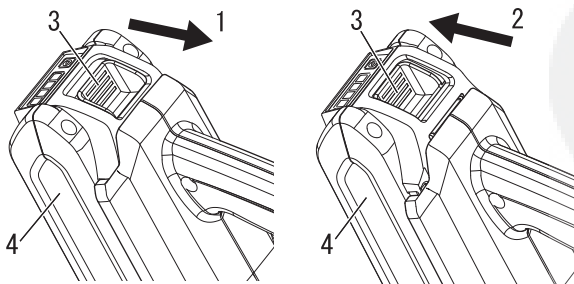
- Le taille-haie fonctionne lorsque la batterie est installée, la DEL du témoin d'alimentation allumée et l'interrupteur à poussoir, le blocage de l'interrupteur à poussoir et l'interrupteur de verrouillage engagés. Veiller à positionner le taille-haie correctement pour éviter toute perte de contrôle et un éventuel accident grave. Tenir les pièces mobiles du taille-haie au-dessus du sol et à distance des objets susceptibles d'être happés.

REMARQUE

- ♦ La batterie est partiellement chargée lorsqu'elle quitte l'usine ; il convient de la charger entièrement avant la première utilisation.



- 1. Batterie
- 2. Nervure
- 3. Verrou du bloc-batterie



- 1. Position fermée
- 2. Position non fermée
- 3. Verrou du bloc-batterie
- 4. Bloc-batterie

Pose de la batterie

1. S'assurer que l'appareil est hors tension.
2. Aligner les nervures de la batterie sur les rainures du taille-haie et insérer la batterie jusqu'à ce que le verrou du bloc-batterie soit en position fermée.

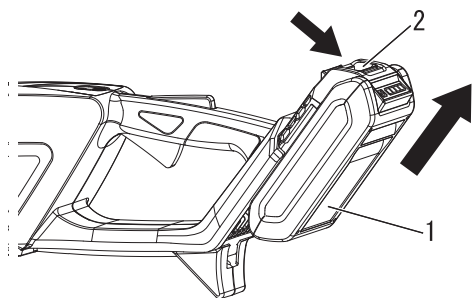
IMPORTANT

Avant d'utiliser le taille-haie, s'assurer que la batterie est correctement mise en place et le verrou du bloc-batterie en position fermée.

REMARQUE

- ♦ Le verrou du bloc-batterie est en position fermée lorsqu'il est correctement engagé.

Avant de commencer



1. Batterie

2. Verrou du bloc-batterie

Retrait de la batterie

1. Pour retirer la batterie, enfoncer le verrou du bloc-batterie et extraire la batterie du taille-haie.



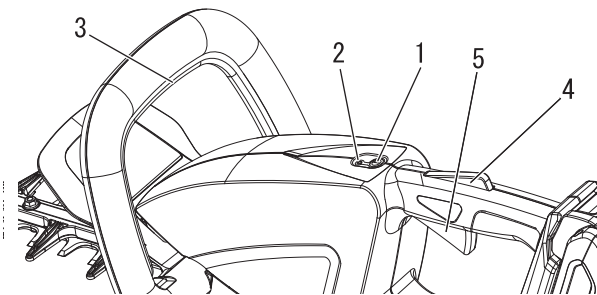
Fonctionnement

Mise en marche de l'appareil

⚠ AVERTISSEMENT

○ Lors de la mise en marche de l'appareil, respecter les précautions décrites à la page 4 au chapitre « Pour utiliser l'appareil en toute sécurité » pour faire en sorte d'utiliser l'appareil correctement.

◆ Le non-respect de ces mesures de précaution constitue un risque d'accident et de blessures graves voire mortelles.



1. Bouton d'alimentation
2. DEL du témoin d'alimentation
3. Interrupteur de verrouillage
4. Blocage de l'interrupteur à poussoir
5. Interrupteur à poussoir

1. Retirer l'étui protecteur de lame.
2. Appuyer brièvement sur le bouton d'alimentation pour mettre l'appareil sous tension.

REMARQUE

◆ La DEL du témoin d'alimentation s'allume lorsque l'appareil est sous tension.

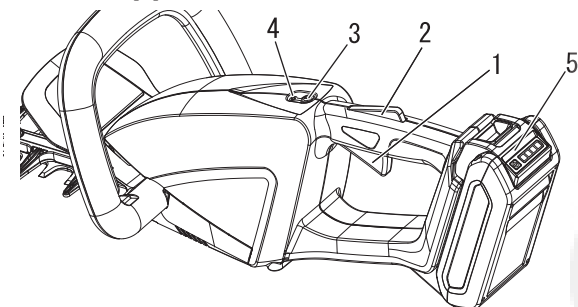
3. Tenir le taille-haie par les deux poignées. Il est nécessaire d'engager l'interrupteur de verrouillage sur la poignée avant pour pouvoir démarrer le taille-haie ou le maintenir en fonctionnement.
4. Enfoncer le blocage de l'interrupteur à poussoir et appuyer sur l'interrupteur à poussoir pour augmenter la vitesse de la lame.

IMPORTANT

Lorsque l'appareil est sous tension :

- ◆ Au bout d'une minute d'inactivité, il s'éteint tout seul.
- ◆ Si la DEL reste allumée, l'appareil fonctionne normalement.
- ◆ Si la DEL clignote une fois par seconde, la batterie doit être chargée.
- ◆ Si la DEL clignote quatre fois par seconde, l'appareil présente un défaut. Mettre l'appareil hors tension. Retirer la batterie. Enlever les débris autour des lames. Installer la batterie. Mettre l'appareil sous tension. Si le clignotement persiste, demander à un technicien agréé de réparer l'appareil.

Arrêt de l'appareil



1. Interrupteur à poussoir
2. Blocage de l'interrupteur à poussoir
3. Bouton d'alimentation
4. DEL du témoin d'alimentation
5. Batterie

1. Relâcher l'interrupteur à poussoir et le blocage de l'interrupteur à poussoir et laisser les lames s'arrêter.
2. Appuyer sur le bouton d'alimentation pour mettre l'appareil hors tension.

REMARQUE

◆ La DEL du témoin d'alimentation s'éteint lorsque l'appareil est hors tension.

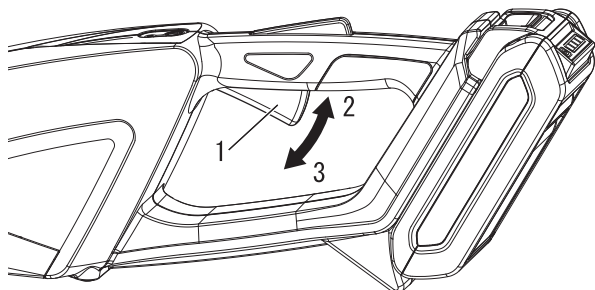
- * Si le bouton d'alimentation ne permet pas d'arrêter le taille-haie, retirer la batterie pour couper l'alimentation de l'appareil. Demander à un technicien agréé ECHO de réparer le bouton d'alimentation avant d'utiliser à nouveau le taille-haie. Si les lames ne s'immobilisent pas lorsque l'on relâche l'interrupteur à poussoir, le blocage de l'interrupteur à poussoir et l'interrupteur de verrouillage, retirer la batterie pour couper l'alimentation du taille-haie. Demander à un technicien agréé ECHO de réparer l'appareil avant de l'utiliser à nouveau.

Taille de haies et d'arbustes

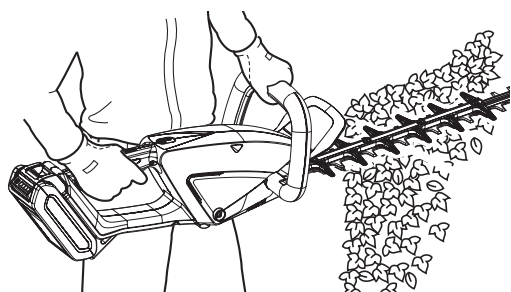
Taille de haie de base

REMARQUE

- ♦ Cet appareil a été conçu pour couper des arbustes et des haies ayant des branches ne dépassant pas 6 mm de diamètre.



- 1. Interrupteur à poussoir
- 2. Régime élevé
- 3. Arrêt



- ♦ Un appui sur l'interrupteur à poussoir aura pour effet de mettre en mouvement les lames. Régler la vitesse de fonctionnement en fonction de la quantité de haies à couper, par exemple.

- ♦ Effectuer les travaux de coupe en éloignant les lames de soi. Ne pas orienter les lames vers soi et ne pas les rapprocher de soi.
- ♦ Pour couper le dessus des haies ou des arbustes, déplacer les lames latéralement. La taille de précision est possible en déplaçant les lames légèrement vers le bas.
- ♦ La coupe des côtés est réalisée en déplaçant les lames du bas vers le haut pour une taille de précision.
- ♦ Ne pas exercer de pression avec les lames sur des objets tels que des arbres. Manipuler l'appareil en fonction du mouvement et de la vitesse des lames.

Entretien

Instructions d'entretien de l'appareil

Pièce	Entretien	Page	Avant utilisation	Tous les mois
Batterie	Contrôler/nettoyer/charger	15	•	
Carter d'engrenage	Lubrifier	21	• (15-20 h)	
Lames	Contrôler/nettoyer/lubrifier	20	•	
Vis, boulons et écrous	Contrôler/serrer/remplacer	-	•	

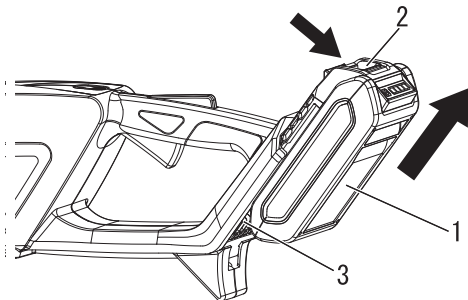
IMPORTANT

Les intervalles indiqués sont un maximum. La fréquence des opérations d'entretien varie en fonction de l'utilisation réelle de l'appareil et de l'expérience de l'utilisateur. Noter les dates des inspections mensuelles et annuelles.

Entretien

En cas de questions ou de problèmes, contacter un revendeur.

Nettoyage de la batterie et de son logement



- 1. Batterie
- 2. Verrou du bloc-batterie
- 3. Logement de la batterie

AVERTISSEMENT

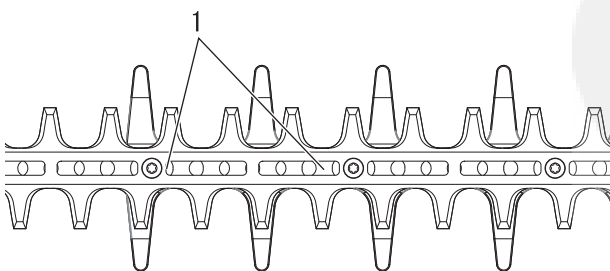
○ **Risque de choc électrique ou d'incendie. Ne pas utiliser de matériaux conducteurs pour nettoyer la batterie ou son logement.**

1. Relâcher l'interrupteur à poussoir et le blocage de l'interrupteur à poussoir et laisser le taille-haie s'arrêter.
2. S'assurer que la DEL du témoin d'alimentation n'est pas allumée.
3. Appuyer sur le verrou du bloc-batterie et faire glisser le bloc-batterie hors de l'appareil.
4. Utiliser de l'air comprimé ou une brosse à poils souples pour enlever les débris de la batterie et de son logement.

Entretien des lames de coupe

ATTENTION

- **Porter des gants pour protéger les mains des lames affûtées.**
- ◆ **Le non-respect de ces mesures de précaution entraîne un risque de blessure.**



- 1. Fentes de boulons

Lubrification des lames (toutes les 4 heures de fonctionnement)

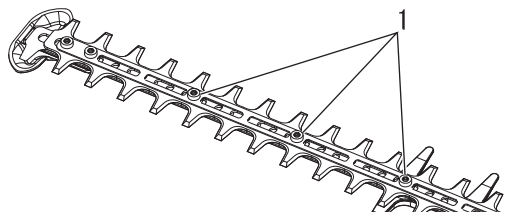
Appliquer quelques gouttes d'huile dans chaque fente de boulon au-dessous des lames.

Nettoyage des lames (après chaque utilisation)

Éliminer les résidus poisseux présents sur les lames à l'aide d'un mélange de 50 % de kérosène (paraffine) et de 50 % d'huile pour machine.

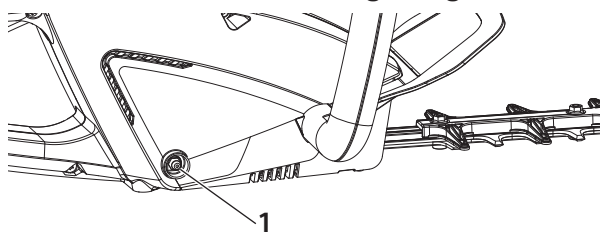
Réglage de la lame

Les lames standard n'ont pas besoin de réglages réguliers. Veiller à ce que les boulons à épaulement des lames soient serrés et en bon état.



1. Boulon à épaulement

Lubrification du carter d'engrenage



1. Graisseur

Outils nécessaires :

pistolet graisseur, chiffon.

Pièces nécessaires :

graisse au lithium.

1. Nettoyer les impuretés présentes sur le graisseur.
2. Maintenir fermement l'appareil et pomper soigneusement l'huile présente dans le graisseur. Ne pas forcer le passage de la graisse. Une pression excessive entraîne le passage forcé de la graisse au-delà des joints et cause des dommages. **Appliquer 1 ou 2 mesure(s) de graisse toutes les 15 -20 heures de fonctionnement.**

REMARQUE

Utiliser une graisse multi-usage au lithium de bonne qualité.

Entretien

Guide de dépannage

Problème	Cause	Solution
Voyant rouge du chargeur clignotant ou ne s'allumant pas	<ul style="list-style-type: none">♦ Fiche non branchée dans la prise d'alimentation♦ Bloc-batterie mal installé♦ Connexion obstruée♦ Défaut du chargeur♦ Défaut du bloc-batterie	<ul style="list-style-type: none">♦ Brancher le chargeur♦ Contrôler la pose du bloc-batterie♦ Réinstaller le bloc-batterie après avoir éliminé ce qui empêche la connexion♦ Consulter un revendeur ECHO♦ Consulter un revendeur ECHO
L'appareil ne se met pas en marche	<ul style="list-style-type: none">♦ Bloc-batterie mal installé	<ul style="list-style-type: none">♦ Contrôler la pose du bloc-batterie
L'appareil ne fonctionne pas lorsqu'il est mis en marche	<ul style="list-style-type: none">♦ Bloc-batterie déchargé♦ Lames obstruées♦ Bloc-batterie hors de la plage de température acceptable♦ Lames grippées	<ul style="list-style-type: none">♦ Charger le bloc-batterie♦ Éteindre l'appareil, retirer la batterie et nettoyer les lames♦ Retirer le bloc-batterie et le laisser refroidir♦ Enlever à la brosse les débris bloquant les lames et lubrifier
Le temps d'utilisation est trop court	<ul style="list-style-type: none">♦ Bloc-batterie hors de la plage de température acceptable♦ Module électronique de l'appareil trop chaud♦ Bloc-batterie déchargé♦ Lames endommagées	<ul style="list-style-type: none">♦ Retirer le bloc-batterie et le laisser refroidir♦ Éteindre l'appareil et laisser refroidir♦ Charger le bloc-batterie♦ Consulter un revendeur ECHO
Appareil vibrant de façon excessive	<ul style="list-style-type: none">♦ Défaut des pièces internes	<ul style="list-style-type: none">♦ Consulter un revendeur ECHO

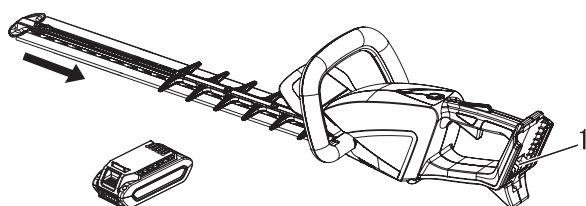
- ♦ La vérification et l'entretien de l'appareil nécessitent des connaissances spécialisées. Si l'utilisateur ne possède pas les compétences requises pour effectuer les opérations de vérification et d'entretien de l'appareil ou pour remédier à un dysfonctionnement, il doit consulter un revendeur. Ne pas essayer de démonter l'appareil.
- ♦ En cas de problème différent de ceux décrits dans le tableau ci-dessus, consulter un revendeur.
- ♦ En ce qui concerne les pièces de rechange et les consommables, utiliser uniquement des pièces d'origine et les produits et composants recommandés. L'utilisation de pièces d'autres marques ou de composants inappropriés peut entraîner un dysfonctionnement de l'appareil.

Remisage

⚠ AVERTISSEMENT

Ne pas remiser dans une enceinte où une accumulation de vapeurs inflammables est susceptible de se produire.
Il existe un risque d'incendie.

Si l'appareil doit être remisé pendant une longue période, respecter les instructions de remisage suivantes.



1. Logement de la batterie

Taille-haie

Ne pas remisé l'appareil sans avoir préalablement effectué les opérations d'entretien préventives spécifiques au remisage, qui comprennent les mesures suivantes :

1. Mettre l'appareil hors tension.
2. Retirer la batterie du taille-haie.
3. Éliminer la saleté et les débris accumulés à l'extérieur de l'appareil.
4. Serrer l'ensemble des vis et écrous.
5. Remettre en place l'étui protecteur de lame.
6. Fermer le logement de la batterie sur le taille-haie.
7. Remiser l'appareil dans un endroit sec, non poussiéreux et hors de portée des enfants.

Batterie

1. Retirer la batterie du taille-haie.
2. Remiser dans un endroit sec, non poussiéreux et hors de portée des enfants.
3. Remiser à une température comprise entre -20 (-4 °F) et 60 °C (140 °F).
4. Si la batterie est remisée pendant plus d'un an, il convient de la charger à environ 40 à 60 % de sa capacité.

Chargeur de batteries

1. Retirer la batterie du chargeur de batteries.
2. Débrancher le chargeur de batteries de l'alimentation électrique.
3. Remiser dans un endroit sec, non poussiéreux et hors de portée des enfants.

Procédure d'élimination des déchets



- ♦ Les pièces plastiques principales de l'appareil portent des codes indiquant la nature de leurs matériaux de composition. Ces codes font référence aux matériaux suivants ; procéder à l'élimination de ces pièces plastiques conformément à la législation locale en vigueur.

Code	Matériau
>PA6-GF<	Nylon 6 - Fibre de verre
>PP-GF<	Polypropylène - Fibre de verre
>PE-HD<	Polyéthylène

- ♦ La batterie contient du lithium. Effectuer la mise au rebut uniquement dans un site de ramassage désigné.
- ♦ Recycler ou mettre au rebut les batteries au lithium-ion comme il se doit.
- ♦ Si vous ne connaissez pas la procédure à suivre pour mettre au rebut des pièces plastiques, contactez votre revendeur ECHO.



Caractéristiques

		DHC-200
Masse :		
sans batterie	kg	3,3
avec batterie	kg	4,3
Outil de coupe :		
Type		Double action, biface
Longueur de coupe	mm	624
Pas	mm	30
Hauteur	mm	20
Rapport de vitesse et lubrification		Réduction de 12,2 et graisse au lithium de bonne qualité
Dimensions externes : longueur × largeur × hauteur (avec batterie)	mm	1196 × 232 × 197
Batterie :		
Type		Li-ion
Tension du bloc	V	56 (tension nominale 50,4)
Type de chargeur		CCCV
Tension d'entrée du chargeur	V	230 - 240 CA
Voyants du chargeur de batteries :		DEL rouge – batterie hors de la plage de température de charge DEL rouge clignotante – défaut DEL verte – mise en charge de la batterie terminée DEL verte clignotante – batterie en cours de charge normale
Temps de charge :		Batterie LBP-560-100 : environ 42 minutes. Batterie LBP-560-200 : environ 88 minutes.
Niveau de pression sonore : (EN60745-2-15)	dB(A)	70,4
Niveau de puissance sonore : (EN60745-2-15)	dB(A)	81
Incertitude	dB(A)	3
Niveaux de vibrations : (EN60745-2-15)		
Poignée avant	m/s ²	2,2
Poignée arrière	m/s ²	2,9
Incertitude : K	m/s ²	1,5

Ces caractéristiques sont susceptibles d'être modifiées sans préavis.

- La valeur totale déclarée pour les vibrations a été mesurée conformément à une méthode d'épreuve normalisée et peut être utilisée pour comparer un outil à un autre.
- La valeur totale déclarée pour les vibrations peut également être utilisée dans une évaluation préliminaire de l'exposition.

Déclaration de conformité

Le fabricant soussigné :

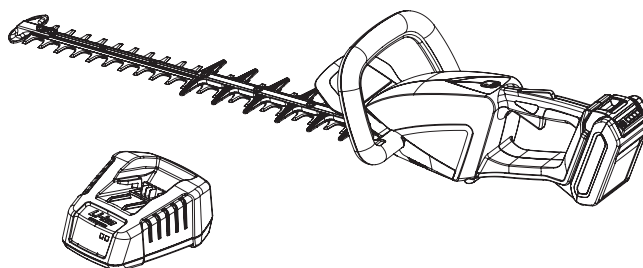
YAMABIKO CORPORATION
7-2 SUEHIROCHO 1-CHOME
OHME ; TOKYO 198-8760
JAPON

Cette déclaration de conformité est délivrée sous la seule responsabilité du fabricant.

Déclare que l'appareil neuf désigné ci-après :

TAILLE-HAIE PORTATIF CHARGEUR DE BATTERIES

Marque : ECHO
Type : DHC-200
LCJQ-560



assemblé par :

ECHO, INCORPORATED
400 Oakwood Road
Lake Zurich, Illinois 60047-1564
États-Unis

Est conforme :

- * aux exigences de la directive **2006/42/CE** (utilisation des normes harmonisées **EN 60745-1: 2009, EN 60745-2-15: 2009**)
- * aux exigences de la directive **2014/30/UE** (utilisation des normes harmonisées **EN 55014-1: 2006, EN 55014-2: 1997, EN 61000-3-2: 2006 et EN 61000-3-3: 2008**)
- * aux exigences de la directive **2014/35/UE** (utilisation des normes harmonisées **EN 60335-1: 2012, EN 60335-2-29: 2004 et EN 62233: 2008**)
- * aux exigences de la directive **2000/14/CE**
Procédure d'évaluation de la conformité suivant l'**ANNEXE V**
- * aux exigences de la directive **2011/65/UE** (utilisation de la norme harmonisée **EN 50581: 2012**)

Niveau de puissance sonore mesuré : 81 dB(A)

Niveau de puissance sonore garanti : 84 dB(A)

DHC-200 Numéro de série 35000001 et suivants

LCJQ-560 Numéro de série 35001001 et suivants

Tokyo, le 1er juillet 2016

YAMABIKO CORPORATION

A handwritten signature in black ink that reads "Masayuki Kimura".

Masayuki Kimura

**Directeur général
Service Assurance qualité**

Représentant autorisé en Europe, autorisé à constituer le dossier technique.

Société : Atlantic Bridge Limited

Adresse : Atlantic House, PO Box 4800,

Earley, Reading RG5 4GB, Royaume-Uni

M. Philip Wicks

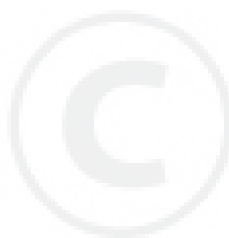
NOTES



YAMABIKO CORPORATION

7-2 SUEHIROCHO 1-CHOME, OHME, TOKYO 198-8760, JAPON
TÉLÉPHONE : 81-428-32-6118. FAX : 81-428-32-6145.

ECHO®



X750-027400

X750817-0301