

(EN) Metal Garden Shed
(FR) Abri de Jardin en Métal
(PT) Abrigo de Jardim em Metal
(ES) La Barraca del Jardín del metal

(DE) Metall-Gartenschuppen
(PL) Metalowe magazynki ogrodowe
(NL) Metalen tuinschuurtje

(EN) OWNER'S MANUAL /
Instructions for Assembly '10 Ft Colossus Extension'
Size 10 Ft x 2 Ft / 3.2 m x 0.6 m
Ver: 3.0

(FR) MANUEL D'INSTRUCTION /
Instructions pour l'Assemblage '10 Pieds Colossus Extension'
Dimension 10 Pieds x 2 Pieds / 3.2 Mètre x 0.6 Mètre
Ver: 3.0

(PT) MANUAL DO PROPRIETARIO /
Intruções de montagem '10 pés Colossus Extensão'
Tamanho 10 pés x 2 pés / 3.2 Metro x 0.6 Metro
Ver: 3.0



(ES) MANUAL DEL PROPIETARIO /
Instrucciones de montaje '10 Pies Colossus Extensión'
Tamaño 10Pies x 2Pies / 3.2 Metros x 0.6 Metros
Ver: 3.0

(DE) Benutzerhandbuch /
Montageanleitung '10 Ft Colossus Verlängerungssatz'
Größe: 10' x 2' / 3.2 m x 0.6 m
Version: 3.0

(PL) PODRĘCZNIK UŻYTKOWNIKA /
Instrukcja montażu '10Stopy Colossus Przybudówka'
Wymiary 10Stopy x 2Stopy / 3.2Metr x 0.6Metr
Wersja: 3.0

(NL) Gebruiksaanwijzing voor eigenaar /
Instructies voor bouw '10Voet Colossus Uitbreiding'
Maat 10 voet x 2 voet / 3.2Meter x 0.6Meter
Versie: 3.0



(EN) Customer Service Hotline.

(FR) Service Hotline Client.

(PT) Linha de apoio ao cliente.

(ES) La Línea Directa del Servicio del cliente.

(DE) Kundendienst Hotline.

(PL) Linia telefoniczna dla klientów.

(NL) Directe servicelijn.

(800) 483-4674
www.uspolymersinc.com

(EN) • Tall Walk in Shed
• Quick & Easy Assembly
• Ridge Reinforced Walls
• Wide Double Doors
• Available in Various Sizes

(PT) • Altura primisível a andamento de pé.
• Rápida e fácil montagem.
• Paredes reforçadas "Ridge".
• Amplas Portas Duplas.
• Disponível em diversas dimensões.

(DE) • Begehrbarer Schuppen
• Beweglich und Leicht Aufbau
• Grat verstärkte Wände
• Breite Doppelte Türen
• Verfügbar in verschiedenen Größen

(NL) • Walk-in schuurtje
• Makkelijke en snelle montage
• Versterkte geribbelde platen
• Brede dubbele deur
• Beschikbaar in verschillende afmetingen

(FR) • Promenade debout dans l'abri
• Assemblage rapide & facile
• Murs à arête renforcé
• Portes double large
• Disponible en différentes dimensions

(ES) • La Caminata alta en la Barraca
• Rápido & la Asamblea Fácil
• La arista Reforzó Paredes
• Las Puertas anchas del Doble
• Disponible en Varios Tamaño

(PL) • Wysokie wejście do magazynka
• Szybki i łatwy montaż
• Wzmocnione ściany profilowane
• Szerokie dwuskrzydłowe drzwi
• Dostępne w różnych rozmiarach

(EN) -PART 1 - ASSEMBLING SHED WITH EXTENSION KIT
PART 2 - ADDING EXTENSION KIT TO EXISTING SHED

(FR) - PARTIE 1 - ASSEMBLER L'ABRI AVEC LA TROUSSE D'EXTENSION
PARTIE 2 - AJOUT DE LA TROUSSE D'EXTENSION DE L'ABRI EXISTANT

(PT) - PARTE 1 - MONTAGEM DO ABRIGO COM KIT DE EXTENSÃO
PARTE 2 - ADICIONAR O KIT DE EXTENSÃO AO ABRIGO EXISTENTE

(ES) - PARTE 1 - MONTAJE DE UN COBERTIZO CON EXTENSION
PARTE 2 - AÑADIR EXTENSION A UN COBERTIZO

(DE) -TEIL 1 - DER AUFBAU DES SCHUPPENS MIT VERLAENGERUNGSSATZ
TEIL 2 - DAS ADDITV VON VERLAENGERUNGSSATZ ZU EXISTIERENDEM SCHUPPEN

(PL) - CZĘŚĆ 1 - MONTAŻ MAGAZYNKA PRZY UŻYCIU ZESTAWU DO MONTAŻU PRZYBUDÓWEK
CZĘŚĆ 2 - DOBUDOWA PRZYBUDÓWKI DO ISTNIEJĄCEGO MAGAZYNKA

(NL) - DEEL 1 - BOUW SCHUURTJE MET UITBREIDINGSGEREEDSCHAP.
DEEL 2 - TOEVOEGING UITBREIDINGSGEREEDSCHAP AAN BESTAANDE SCHUUR.

(EN) Requires two people and takes 5-6 hours for installation.
(FR) Il faut deux personnes et ça prend 5-6 heures pour l'installation.
(PT) Requere duas pessoas e leva 5-6 horas para instalação.
(ES) Requiere a dos personas y lleva 5-6 horas para la Instalación.
(DE) Die Montage dauert 5-6 Stunden und ist von 2 Personen durchzuführen.
(PL) Montaż wymaga dwóch osób i zajmuje 5-6 godzin.
(NL) Twee mensen nodig en 5-6 uren voor installatie.

(EN) - Note: For shed with extension use this manual only.
(FR) - Note: Pour mieux utiliser avec l'extension de ce manuel uniquement.
(PT) - Nota: Para abrigo com extensão use apenas este manual.
(ES) - Nota: Para montar el cobertizo con extensión, utilicen solamente este manual.
(DE) - Notiz: Benutzen nur dieses Handbuch für Schuppen mit Verlaengerung.
(PL) - Uwaga: W przypadku magazynka z przybudówką używaj wyłącznie tego podręcznika.
(NL) - Notitie: voor schuur met uitbreiding, gebruik alleen deze handleiding

(EN) Call us for any missing or damaged parts.
Do not return to the store.

(FR) Appelez-nous pour toute les pièces manquantes ou endommagées.
Ne pas retourner au magasin.

(PT) Contacta-nos para qualquer falta ou partes danificadas.
Não devolver à loja.

(ES) Llámenos para cualquier perder o partes dañadas.
No vuelva a la tienda.

(DE) Rufen Sie uns an, wenn Teile fehlen oder beschädigt sind.
Senden Sie nichts an das Geschäft zurück.

(PL) Zadzwoń do nas w przypadku braku części lub ich zniszczenia.
Nie zwracaj towaru do sklepu.

(NL) Bel ons als er onderdelen missen of beschadigd zijn.
Niet terug naar de winkel.

(EN) Building Dimensions (One Extension) :

Approximate Size	Storage		Exterior Dimension				Interior Dimension		
	Area	Volume	Base Dimension		Roof Edge to Edge		Wall to Wall		
			inch	cm	inch	cm	inch	cm	
10 Ft x 2 Ft	19 7/8 Sq.Ft	107 3/4 Cu.Ft	Width	122 7/8	312	126 1/2	321	121 1/8	307.6
3.2 m x 0.6 m	1.8 Sq.Mtr	3 Cu.m	Depth	23 5/8	60	23 5/8	60	23 5/8	60
			Height			82 7/8	217.1	65 1/2	166.3

(FR) Dimensions du bâtiment (Une prolongation) :

Taille approximative	Stockage		Dimension extérieure				Dimension intérieure		
	Secteur	Volume	Dimension de base		Toit de bord au bord		Mur à mur		
			pouce	cm	pouce	cm	pouce	cm	
10 Pieds x 2 Pieds	19 7/8 Carré pieds	107 3/4 Pieds cube	Largeur	122 7/8	312	126 1/2	321	121 1/8	307.6
3.2 Mètre x 0.6 Mètre	1.8 Mètre carré	3 Mètre cube	Profondeur	23 5/8	60	23 5/8	60	23 5/8	60
			Hauteur			82 7/8	217.1	65 1/2	166.3

(PR) Área de Construção (Uma extensão):

Dimensão aproximada	Área de Arrumação		Dimensão Exterior				Dimensão Interior		
	Área	Volume	Dimensão da base		Amplitude do Telhado		(Parede a Parede)		
			Polegada	centímetro	Polegada	centímetro	Polegada	centímetro	
10 pés x 2 pés	19 7/8 Pies quadrado	107 3/4 Pies cúbico	Comprimento	122 7/8	312	126 1/2	321	121 1/8	307.6
3.2 Metro x 0.6 Metro	1.8 Metro quadrado	3 Metro cúbico	Profundidade	23 5/8	60	23 5/8	60	23 5/8	60
			Altura			82 7/8	217.1	65 1/2	166.3

(SP) Dimensiones del edificio (a extensión) :

El Tamaño a proxímado	Área de almacenaje		Dimensión exterior				Dimensión interior		
	Área	Volume	Dimensión de la base		Borde de la azotea al borde		pared a pared		
			Pulgada	cm	Pulgada	cm	Pulgada	cm	
10 Pies x 2 Pies	19 7/8 Pies cuadrados	107 3/4 Pies Cúbicos	Anchura	122 7/8	312	126 1/2	321	121 1/8	307.6
3.2 Metros x 0.6 Metros	1.8 Metros cuadrados	3 Metros Cúbicos	Profundidad	23 5/8	60	23 5/8	60	23 5/8	60
			Altura			82 7/8	217.1	65 1/2	166.3

(DE) Gebäude Abmessung (Eine Erweiterung) :

Ungefähre Größe	Speicher		Außen Abmessung				Innen Abmessung		
	Bereich	Volumen	Fundament Abmessung		Dach Kante bis Kante		(von Wand zu Wand)		
			inch	cm	inch	cm	inch	cm	
10 Ft x 2 Ft	19 7/8 Sq. Ft	107 3/4 Cu.Ft	Breite	122 7/8	312	126 1/2	321	121 1/8	307.6
3.2 m x 0.6 m	1.8 Sq.m	3 Cu.m	Tiefe	23 5/8	60	23 5/8	60	23 5/8	60
			Höhe			82 7/8	217.1	65 1/2	166.3

(PL) Wymiary budowlane (Jedna przybudówka) :

Przybliżone wymiary	Magazynowa		Wymiary zewnętrzne				Wymiary wewnętrzne		
	Powierzchnia	Kubatura	Wymiary fundamentów		Dachu od krawędzi do krawędzi		od ściany do ściany		
			Cal	cm	Cal	cm	Cal	cm	
10 Stopy x 2 Stopy	19 7/8 Stopy kwadratowy	107 3/4 Stopy sześcienny	Szerokość	122 7/8	312	126 1/2	321	121 1/8	307.6
3.2 Metr x 0.6 Metr	1.8 Metr kwadratowy	3 Metr sześcienny	Głębokość	23 5/8	60	23 5/8	60	23 5/8	60
			Wysokość			82 7/8	217.1	65 1/2	166.3

(NL) Gebouw afmeting (Één uitbreiding) :

Benadering Maat	Opslagruimte		Buitenkant afmeting				Binnenkant afmeting		
	Gebied	Volume	Basis afmeting		Dakrand tot rand		Muur tot muur		
			inch	cm	inch	cm	inch	cm	
10Voet x 2 Voet	19 7/8 Vierkante voet	107 3/4 Kubieke voet	Wijdte	122 7/8	312	126 1/2	321	121 1/8	307.6
3.2 m x 0.6 m	1.8 Vierkante meter	3 Kubieke meter	Diepte	23 5/8	60	23 5/8	60	23 5/8	60
			Hoogte			82 7/8	217.1	65 1/2	166.3

**(EN) Duramax Storage Shed
Limited Fifteen Year Warranty**

U.S. Polymer Inc. will send a replacement part free of charge, in the event of material defects and or workmanship for a period of fifteen years from the date of purchase.

This warranty is extended only to the original purchaser. A purchase receipt or other proof of date of original purchase will be required before warranty service is rendered. In no event shall we pay the cost of flooring, labor, installation or any other costs related thereto.

This warranty only covers failures due to defects in material or workmanship which occurs during normal use and does not extend to color change arising due to normal weathering or to damage resulting from misuse or neglect, commercial use, failure to follow assembly instructions and the owner's manual (including proper anchoring of the shed), painting, forces of nature and other causes which is beyond our control.

Claims under this warranty must be made within the warranty period by calling 1-800-483-4674 or mail in a dated sales slip and clear photograph of the part to: U.S. Polymers Inc. 1057 S. Vail Ave Montebello, CA 90640.

We reserve the right to discontinue or change components. If a component has been discontinued or is not available, U.S. Polymers, Inc. reserves the right to substitute a component of equal quality as may be compatible.

Limits and Exclusions

There are no express warranties except as listed above. The warrantor shall not be liable for incidental or consequential damages resulting from the use of this product, or arising out of any breach of this warranty. All express warranties are limited to the warranty period set forth above. Some states do not allow the exclusion or limitation on how long an implied warranty lasts, so the above limitations may not apply to you.

This warranty gives you specific legal rights and you may also have other rights which vary from state to state or country to country.

Location of Product Labels

Inner side of the Gable Panel for Basic Shed.

On Wall Panel for Extensions.

**(FR) Duramax tárolók
Tizenöt éves korlátozott jótállás**

US Polymer Inc enverra une pièce de remplacement sans frais, en cas de défaut du matériel ou de fabrication pour une période de quinze ans à compter de la date d'achat.

Cette garantie couvre uniquement l'acheteur initial. Un reçu d'achat ou une autre preuve de la date d'achat original sera exigé avant que la garantie de service soit rendue. En aucun cas, nous ne payons le coût du revêtement de sol, de main-d'oeuvre, d'installation ou d'autres frais y afférents.

Cette garantie ne couvre que les défaillances dues à des défauts de matériel ou de fabrication qui surviennent lors d'une utilisation normale et ne s'étend pas aux changements de couleur dus à l'altération normale ou aux dommages résultant de l'utilisation abusive ou par négligence, par l'utilisation commerciale, le non-respect des instructions de montage et le manuel d'emploi du propriétaire (y compris le bon ancrage de l'abri), la peinture, les forces de la nature et à d'autres causes qui sont hors de notre contrôle.

Les réclamations sous cette garantie doivent être faites dans la période de garantie en composant le numéro 1-800-483-4674 ou par courrier par un ticket de caisse daté et photographie claire de la part à:

U.S. Polymers Inc. 1057 S. Vail Ave Montebello, CA 90640.

Nous nous réservons le droit de supprimer ou de modifier des composants. Si un élément a été supprimé ou n'est pas disponible, US Polymers, Inc se réserve le droit de substituer un élément de qualité égale comme ça peut être compatibles.

Limites et exclusions

Il n'y a pas de garantie expresse, sauf comme indiqué ci-dessus. Le garant ne doit pas être tenu responsable des dommages fortuits ou consécutifs résultant de l'utilisation de ce produit, ou découlant de toute violation de cette garantie. Toutes les garanties expresses sont limitées à la période de garantie énoncée ci-dessus. Certains états n'autorisent pas l'exclusion ou la limitation de la durée d'une garantie implicite, de sorte que les limitations ci-dessus peuvent ne pas s'appliquer à vous.

Cette garantie vous donne des droits légaux spécifiques et vous pouvez également avoir d'autres droits qui varient d'un État à l'autre ou d'un pays à l'autre.

Position des étiquettes de produit

Côté intérieur du panneau de pignon pour le hangar de base.

Sur le panneau de mur pour des prolongements.

**(PT) Abrigo De Jardim Duramax
Garantia Limitada a Quinze Anos**

E.U. Polymer Inc. enviará peças de substituição sem custos adicionais, em caso de defeitos de materiais e /ou mão-de-obra, durante um período de quinze anos (15) desde a data da compra.

Esta garantia é estendida apenas ao comprador original. Um recibo de compra ou outra prova da data de compra original, será necessário antes de a garantia ser ativada. Em nenhuma situação pagaremos o custo da pavimentação, mão-de-obra, instalação ou qualquer outras despesas relacionadas com o mesmo.

Esta garantia só abrange defeitos de material ou mão-de-obra que ocorra durante o uso normal e não abrange mudanças de cor devido a condições meteorológicas ou dano resultante de mau uso negligencia, uso comercial, não seguimento das instruções no manual do utilizador (incluindo a fixação correcta do abrigo), pinturas, forças da natureza e outras causas que estão fora do nosso control.

As reclamações no seu âmbito devem ser feitas dentro do período da garantia, ligando 1-800-483-4674 ou por Correio com o recibo datado e uma defotografia clara da parte para:

U.S. Polymers Inc. 1057 S. Vail Ave Montebello, CA 90640.

Reservamos o direito de descontinuar ou alterar componentes. Se um component for descontinuado, ou já não está disponível, U.S. Polimeros, Inc. reserva-se ou direito de substituir um componente de igual qualidade e compatível ao mesmo.

Limites e Exclussões

Não existem garantias expressas, exceto conforme listado acima. O "warrantor" não será responsabilizado por danos acidentais ou consquentes resultantes do uso deste produto, ou decorrentes de qualquer violação da presente garantia. Todas as garantias são limitadas, expresses para o periodo de garantia definido acima. Alguns estados não permitem a exclusão ou a limitação da duração da garantia implícita, então as limitações acima podem não se aplicar a você.

Esta garantia dá-lhe direitos legais específicos e poderá ter ainda outros direitos que variam de estado para estado ou de país para país.

Localização dos rótulos dos produtos.

Lado interno do painel para Galpão Básico

No painel de parede para extensões

**(ES) Cobertizo para Herramientas Duramax
Garantía Limitada durante 15 años**

U.S. Polymer Inc. enviará una pieza de recambio sin coste alguno en caso de defectos de fábrica o en los materiales durante un periodo de 15 años a partir de la fecha de adquisición.

Esta garantía se aplica oenicamente al comprador original. Es necesario presentar un recibo u otra prueba de compra antes de prestar los servicios especificados en esta garantía. En ningoen caso se sufragará el coste de la instalación de suelos, mano de obra, instalación o cualquier otro gasto relacionado.

Esta garantía cubre exclusivamente los defectos de fabricación o en los materiales que aparezcan durante el uso habitual y no se aplica a los cambios de color causados por la exposición normal a los elementos o a daños ocasionados por un uso inapropiado o negligente, usos comerciales, no seguir las instrucciones de montaje o el manual del propietario (incluyendo el correcto anclaje del cobertizo), aplicación de pintura, causas naturales o cualquier otra ajena a nuestro control.

Las reclamaciones cubiertas por la presente garant a pueden efectuarse dentro del periodo de garantía llamando al teléfono 1-800- 483-4674 o por correo postal con una prueba de compra fechada y una fotografía nítida de la pieza dañada a:

U.S. Polymers Inc. 1057 S. Vail Ave Montebello, CA 90640.

Nos reservamos el derecho a abandonar la fabricación de un componente o cambiarlo. En caso de no continuar fabricando un componente o no estar éste disponible, U.S. Polymers, Inc. se reserva el derecho a sustituirlo por otro componente de idéntica calidad que sea compatible

Limites y Exclusiones

No existe ninguna garantía expresa más alla de las indicadas anteriormente. El garante no aceptará ninguna responsabilidad por daños incidentales o emergentes ocasionados por el uso de este producto o por cualquier infringimiento de esta garantía. Todas las garantías expresadas se aplican al periodo de garantía anteriormente señalado. Algunos estados no aceptan exclusiones o limitaciones en la duración de las garantías implícitas, por lo que las limitaciones anteriormente expresadas pueden no ser de aplicación para usted.

Esta garantía otorga derechos legales específicos. Usted puede disfrutar también de otros derechos que pueden ser diferentes para cada estado o país.

Ubicación de las etiquetas del producto

Lado interior del Panel de Aguilón para Cobertizo Básico.

Sobre Panel De La pared para Extensiones.

(DE) Duramax Lagerschuppen 15 Jahre beschränkte Garantie

U.S. Polymer Inc. liefert im Falle von Material- oder Verarbeitungsfehlern kostenlos Ersatzteile für einen Zeitraum von fünfzehn Jahren ab dem Kaufdatum.

Diese Garantie gilt nur für den Erstkäufer. Für die Inanspruchnahme der Garantieleistung ist eine Kaufquittung oder ein sonstiger Kaufnachweis vorzulegen. Wir übernehmen keinesfalls die Kosten für Bodenbeläge, Stundenlohn, Montage oder andere damit zusammenhängende Kosten.

Diese Garantie deckt nur Material- oder Verarbeitungsfehler, welche beim normalen Gebrauch auftreten, jedoch nicht Verfärbungen aufgrund von normalen Witterungseinflüssen, Beschädigung aufgrund von Missbrauch oder Vernachlässigung, gewerblichen Gebrauch, Nichtbeachtung der Montageanleitung und des Benutzerhandbuchs (einschl. angemessener Verankerung des Schuppens), Anstrich, Naturgewalt und sonstigen Ursachen außerhalb unserer Kontrolle.

Garantieansprüche sind innerhalb der Garantiezeit anzumelden, und zwar telefonisch unter 1-800-483-4674 oder auf dem Postweg mit einer datierten Verkaufsquittung und einem deutlichen Foto des zu ersetzenden Teils, gerichtet an:
U.S. Polymers Inc. 1057 S. Vail Ave Montebello, CA 90640.

Wir behalten uns das Recht vor, die Herstellung bestimmter Teile einzustellen oder zu verändern. Wenn ein Teil nicht mehr hergestellt wird oder nicht verfügbar ist, behält U.S. Polymers, Inc. sich das Recht vor, es durch ein kompatibles Teil von gleicher Qualität zu ersetzen.

Haftungsbeschränkungen und -ausschlüsse

Außer der oben angegebenen Garantie werden keine ausdrücklichen Garantien übernommen. Der Garantiegeber haftet nicht für Neben- oder Folgeschäden, die sich aus der Benutzung des Produkts oder aus einem Verstoß gegen diese Garantiebedingungen ergeben.

Alle ausdrücklichen Garantien sind auf die oben angegebene Garantiezeit beschränkt. In einigen Staaten sind Ausschlüsse oder Beschränkung einer Garantiezeit nicht gestattet. Daher ist es möglich, dass die oben genannten Beschränkungen für Sie nicht zutreffen.

Diese Garantie gibt Ihnen spezifische Rechte und womöglich haben Sie weitere Rechte, die von Staat zu Staat und von Land zu Land verschieden sind.

Ort der Etiketten

Innenseite der dachgiebel Panel für grundlegende Vergossen

Auf der Wall Panel für Erweiterungen.

(PL) Magazynek do przechowywania Duramax Gwarancja na piętnaście lat

U.S. Polymer Inc. wyśle za darmo części zamienne w przypadku wad materiałowych i produkcyjnych stwierdzonych w ciągu piętnastu lat od daty zakupu.

Gwarancja dotyczy bezpośredniego kupującego. Zanim gwarancja zostanie zrealizowana, należy przedstawić paragon lub inny dowód z datą zakupu. W żadnym przypadku nie będą zwracane koszty budowy podłogi, montażu i żadne inne powiązane z tym koszty.

Niniejsza gwarancja pokrywa tylko wady materiałowe i produkcyjne, stwierdzone podczas normalnego użytkowania nie obejmuje zmiany koloru, powstałej w wyniku naturalnego starzenia się pod wpływem warunków atmosferycznych albo zniszczeń powstałych w wyniku użytkowania niezgodnego z przeznaczeniem, użytkowania komercyjnego, instalacji niezgodnej z zaleceniami i instrukcją dla użytkownika (w tym prawidłowe posadowienie magazynka), malowania, sił natury i innych przyczyn niezależnych od producenta.

Reklamacje na podstawie niniejszej gwarancji powinny być złożone w ciągu okresu gwarancyjnego telefonicznie pod numerem 1-800-483-4674 albo listownie z dołączeniem paragonu z datą i wyraźną fotografią wadliwej części na adres:
U.S. Polymers Inc. 1057 S. Vail Ave Montebello, CA 90640.

Pozostawiamy sobie prawo do wycofania ze sprzedaży lub zmiany części. Jeżeli część była wycofana ze sprzedaży lub nie jest dostępna, U.S. Polymers, Inc. pozostawia sobie prawo do jej zamiany na odpowiednią część o identycznej jakości.

Ograniczenia i wyjątki

Producent nie daje innej gwarancji poza wyżej wymienioną. Gwarant nie ponosi odpowiedzialności za przypadkowe lub celowe zniszczenia w wyniku użytkowania tego produktu albo powstałe na skutek naruszenia warunków tej gwarancji. Wszystkie gwarancje umowne ograniczone są do wyżej wspomnianego okresu. W niektórych państwach nie ma wyjątków albo ograniczeń w czasie obowiązywania gwarancji, więc powyższe ograniczenia mogą Cię dotyczyć.

Niniejsza gwarancja daje ci szczególne prawa, oprócz tego możesz mieć inne prawa wynikające z obowiązujących przepisów prawnych.

Położenie etykietek produktu

Wewnętrzna strona panelu szczytowego dla podstawowej wersji magazynka.

Na panelu ściennym do rozbudowy.

(NL) Duramax Opbergschuur Beperkte garantie voor vijftien jaar

US Polymer Inc zal elk onderdeel dat fabricagefouten of materiaal fouten vertoont gratis vervangen tijdens een periode van vijftien jaar vanaf de aankoopdatum.

De garantie geldt enkel voor de oorspronkelijke koper. Om recht te hebben op de garantie moet er wel een origineel aankoopbewijs worden voorgelegd. In geen geval betalen wij kosten die werden gemaakt voor vloerwerk, arbeid, montage of andere kosten die daarmee te maken hebben.

De garantie dekt enkel problemen veroorzaakt door fabricage- of materiaal fouten die zich voordoen tijdens het normale gebruik van de schuur en slaan niet op kleurveranderingen tengevolge van weersomstandigheden of schade aan de schuur door een gebrek aan onderhoud, omdat de schuur voor commerciële doeleinden is gebruikt of omdat de montage-instructies en de handleiding niet werden gerespecteerd (met inbegrip van een behoorlijke verankerung van de schuur), tengevolge van schilderwerken, natuurkrachten of andere oorzaken waarover wij geen controle hebben.

De garantie kan enkel worden ingeroepen worden tijdens de garantieperiode door het nummer 1-800-483-4674 op te bellen of een gedateerde aankoopbon en een duidelijke foto te sturen naar het volgende adres:

U.S. Polymers Inc. 1057 S. Vail Ave Montebello, CA 90640

Wij behouden ons het recht voor de productie van bepaalde onderdelen op te schorten of onderdelen te veranderen. Als een onderdeel niet meer wordt aangemaakt of niet meer voorhanden is, dan behoudt U.S. Polymers Inc. zich het recht voor een gepast onderdeel aan te bieden van vergelijkbare kwaliteit.

Limitaciones y Exclusiones

De garantie is beperkt tot wat hierboven is vermeld. De garantiegever kan niet aansprakelijk worden gesteld voor schade die het gevolg is van het gebruik van dit product of die het gevolg is van een inbreuk op de garantie. De garantie kan enkel worden ingeroepen worden tijdens bovenvermelde garantieperiode. In sommige staten kan een garantieperiode niet worden beperkt en dus is het mogelijk dat bovenstaande beperking op u niet van toepassing is.

De garantie verleent u speciale rechten en het is mogelijk dat u over nog andere rechten beschikt die van staat tot staat en van land tot land verschillen.

Locatie van product etiketten

Binnenkant van de Geveltop paneel voor een basis schuurtje.

Muur paneel voor uitbreidingen.

(EN) SAFETY & PRECAUTIONS
(FR) SÉCURITÉ ET PRÉCAUTIONS
(PT) SEGURANÇA E CUIDADOS
(ES) SEGURIDAD Y PRECAUCIONES

(DE) SICHERHEITS U. - VORSICHTSMASSNAHMEN
(PL) ŚRODKÓW OSTROŻNOŚCI
(NL) VEILIGHEIDSVORSCHRIFTEN

(EN) Before You Begin...
(FR) Avant de commencer...
(PT) Antes de iniciar a montagem...
(ES) Antes de comenzar ...

(DE) Bevor Sie anfangen.....
(PL) Przed rozpoczęciem montażu...
(NL) Voordat u begint...

- (EN)** 1. Check your local building codes regarding footings, location, etc.
2. Select a site that allows enough working space around the shed.
3. Determine building foundation and anchor system.
4. Read and understand the Owner's manual enclosed in the package.
5. Follow all directions and dimensions thoroughly.
6. Follow the steps given in the manual carefully for correct assembly.
7. Make sure all parts are present before you start assembling.
8. **BE SAFE** : Follow safety instructions and avoid injury.
(See inside page).
9. **GROUND MUST BE EVEN** : Make sure the foundation frame lies flat on the ground. If the earth bed is uneven, remove sod and other debris and level it with a flat shovel.
10. Separate contents of the carton by the part number and review the list. Be sure you have all the necessary parts for your shed. Refer Owner's manual for part list.



- (FR)** 1. Vérifiez vos codes de bâtiment locaux concernant des poses, la position, etc.
2. Choisissez un site qui laisse assez d'espace de travail autour du hangar.
3. Déterminez la base de bâtiment et ancrez le système.
4. Lisez et comprenez le manuel du propriétaire inséré dans le paquet.
5. Suivez toutes les consignes et dimensions complètement.
6. Suivez les étapes du manuel soigneusement pour l'assemblée correcte.
7. Assurez-vous que toutes les pièces sont présentes avant que vous commenciez avec le montage.
8. **SOYEZ SÛR** : Suivez les consignes de sécurité et évitez les dommages.
(Voir la page intérieure).
9. **LA TERRE DOIT ÊTRE UNIFORME** : Assurez-vous que la charpente de la fondation est plate sur la terre. Si le lit de la terre est inégal, enlevez le gazon et d'autres débris et nivelez-la avec une pelle platel.
10. Séparez le contenu du carton par le numéro de la pièce et révisez la liste. Soyez sûr que vous avez toutes les pièces nécessaires pour votre hangar. Référez-vous au manuel du propriétaire pour la liste des pièces.



- (PT)** 1. Cheque os detalhes da construção local relacionados à fundação, localização, etc.
2. Escolha um local espaçoso que permita a realização de trabalho ao redor do galpão.
3. Defina o sistema de fixação e fundação da construção.
4. Leia e entenda o Manual do Proprietário incluso nesta embalagem.
5. Siga atentamente todas as instruções e dimensões.
6. Siga cuidadosamente os passos descritos neste manual para correta montagem.
7. Certifique-se de que todas as peças estejam presentes antes de iniciar a montagem.
8. **FIQUE SEGURO** : Siga as instruções de segurança e evite ferimentos.
(Veja na página).
9. **O TERRENO DEVE ESTAR PLANO** : Certifique-se de que a base assenta-se de forma plana ao solo. Se o mesmo estiver irregular, remova protuberâncias e detritos e nivele-o com uma pá.
10. Separe o conteúdo da caixa pelo número da peça e revise a lista. Certifique-se de que você tem todas as peças necessárias para o seu galpão. Consulte o Manual do Proprietário para lista de peças.



- (ES)** 1. Consulte los códigos de construcción locales relativos a cimentación , localización etc.
 2. Seleccione un sitio que permite suficiente espacio para trabajar alrededor de la nave.
 3. Determinar la la fundación de la construcción y sistema de anclaje.
 4. Lea y entienda el manual de instrucciones incluido en el paquete.
 5. Siga las indicaciones y dimensiones exhaustivamente.
 6. Siga los pasos indicados en el manual para un montaje correcto.
 7. Asegúrese de que no le falte ninguna pieza antes de empezar el montaje.
 8. SEA SEGURA : Para evitar lesiones siga las instrucciones de seguridad.



- (Véase pagina interior).
 9. EI SUELO DEBE SER NIVELADO : Asegúrese de que el marco de la base quede plano en el suelo .Si la base del suelo esta desnivelado se recomienda que quite césped y otros escombros y lo nivele con una pala plana.
 10. Disponga del contenido de la caja según numeración de las partes , revisando la lista. Asegúrese de que no le falte ninguna pieza para el montaje de su cobertizo. Consulte el manual del propietario para revisar el nombre de las piezas.

- (DE)** 1. Überprüfen Sie die locale Bauvorschriften hinsichtlich des Fundaments, des Standorts usw.
 2. Wählen Sie einen Standort, der genügend Arbeitsraum um den Schuppen erlaubt aus.
 3. Stellen Sie das Baufundamen und das Ankersystem sicher.



4. Lesen Sie das der Verpackung beigefügte Benutzerhandbuch durch und versuchen Sie es zu verstehen.
 5. Befolgen Sie alle Anweisungen und Abmessungen mit höchster Sorgfalt.
 6. Befolgen Sie die in der Anleitungen vorgeschriebenen Schritte mit Sorgfalt, um eine korrekte Zusammenstellung (Montage) zu gewährleisten.
 7. Stellen Sie gleich vor dem Beginn der Montage sicher, dass alle Teile vorhanden sind.
 8. BITTE VORSCHIT AUFBEWAHREN: Befolgen Sie die Sicherheitsvorschriften um persönliche Gefärdungen zu vermeiden.(Siehe das Einlageblatt).
 9. DER BODEN MUSS EBEN SEIN: Stellen Sie Sicher, dass der Fundamentrahmen flach auf dem Boden liegt. Falls der Boden uneben sein sollte, entfernen Sie den Soden und das andere Geröll und nivellieren Sie ihn mit Hilfe einer flachen Schaufel.
 10. Entnehmen Sie die Inhalte des Kartons nach Teilenummern und überprüfen Sie die Liste. Sorgen Sie dafür, dass alle notwendigen Teile für den Schuppen vorliegen. Beziehen Sie sich auf das Benutzerhandbuch für die Liste der Teile.

- (PL)** 1. Sprawdź lokalne przepisy budowlane dotyczące fundamentów, lokalizacji, itd.
 2. Wybierz miejsce, które zapewnia wystarczająco dużo przestrzeni do pracy.
 3. Wybierz rodzaj fundamentów oraz system mocowania.
 4. Przeczytaj ze zrozumieniem załączony podręcznik użytkownika.
 5. Dokładnie stosuj się do wskazówek i podanych wymiarów.



6. W celu wykonania prawidłowego montażu postępuj zgodnie z zaleceniami podanymi w podręczniku.
 7. Zanim rozpoczniesz montaż, upewnij się, że wszystkie części są na miejscu.
 8. ZACHOWAJ OSTROŻNOŚĆ : Aby uniknąć zranienia, postępuj zgodnie ze wskazówkami dotyczącymi bezpieczeństwa
 (Zob. strona wewnętrzna).
 9. PODŁOŻE MUSI BYĆ WYRÓWNANE : Upewnij się, że rama fundamentowa leży płasko na podłożu. Jeśli podłoże jest nierówne, usuń darń oraz inne odpady i wyrównaj powierzchnię łopatą.
 10. Rozdziel zawartość opakowania zgodnie z numerami części i przejrzyj listę. Upewnij się, że posiadasz wszystkie elementy potrzebne do budowy magazynka. W celu sprawdzenia listy części zajrzyj do podręcznika użytkownika

- (NL)** 1. Controleer uw locale woning code in verband met bodem, locatie enz.
 2. Selecteer een zijde die voor genoeg werkruimte om het schuurtje zorgt.
 3. Bepaal gebouw fundering en anker systeem.
 4. Lees en begrijp de handleiding bijgesloten in het pakket.
 5. Volg alle richtingen en afmetingen grondig.
 6. Volg de stappen beschreven in de handleiding goed voor een correcte montage.
 7. Zorg ervoor dat alle onderdelen aanwezig zijn voor u begint met monteren.
 8. VEILIGHEID : Volg de veiligheidsvoorschriften om ongelukken te voorkomen.
 (zie binnenzijde pagine).



9. BODEM MOET GELIJK ZIJN : Zorg ervoor dat de fundering frame vlak op de grond ligt. Als de bodem ongelijk is, verwijder zode en andere puin en maak het gelijk met een vlakke schop.
 10. Haal onderdelen uit het karton per onderdeel nummer en herzie de lijst. Zorg ervoor dat u alle nodige onderdelen voor het schuurtje heeft. Verwijzing naar eigenaars onderdelen lijst.

(EN) SAFETY & PRECAUTIONS
(FR) SÉCURITÉ ET PRÉCAUTIONS
(PT) SEGURANÇA E CUIDADOS
(ES) SEGURIDAD Y PRECAUCIONES

(DE) SICHERHEITS U.- VORSICHTSMASSNAHMEN
(PL) ŚRODKÓW OSTROŻNOŚCI
(NL) VEILIGHEIDSVORSCHRIFTEN

(EN) For your own safety, please read and follow these instructions during the shed assembly.

(FR) Pour votre propre sûreté, svp lisez et suivez ces instructions pendant le montage.

(PT) Para sua própria segurança, leia e siga as instruções durante a instalação do galpão.

(ES) Para su propia seguridad, lea y siga las instrucciones durante el ensamblaje del cobertizo.

(DE) Um für Ihre eigene Sicherheit zu sorgen, bitte lesen Sie die folgenden Anweisungen durch und befolgen Sie sie während der Schuppenmontage.

(PL) Dla własnego bezpieczeństwa przeczytaj poniższe instrukcje i podczas montażu magazynka postępuj zgodnie z nimi.

(NL) Voor uw eigen veiligheid, lees en volg deze instructies gedurende de bouw van het schuurtje.

- 1. (EN) Always wear work gloves, long sleeves and eye protection during assembly of the shed. Some pieces of the shed contain sharp edges and can cause injury.**

(FR) Portez toujours les gants de travail, les longues manches et la protection d'œil pendant le montage du hangar.

Quelques morceaux du hangar contiennent le dièse les bords et peuvent causer des dommages.

(PT) Sempre utilize luvas, roupas de mangas compridas e proteção para os olhos durante a instalação do galpão. Algumas peças contêm arestas que podem causar ferimentos.

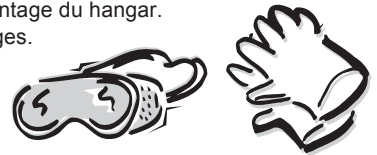
(ES) Use siempre guantes de trabajo, mangas largas protección ocular durante el montaje de la nave. Algunas piezas de la nave tienen bordes afilados y pueden causar lesiones.

(DE) Bitte tragen Sie immer Sicherheitshandschuhe, lange Ärmel und Augenschutz während der Schuppenmontage.

Einige Teile des Schuppens können möglicherweise scharfe Kanten besitzen, und können Verletzungen verursachen.

(PL) Podczas montażu magazynka zawsze miej na sobie rękawice ochronne, długie rękawy i okulary ochronne. Niektóre części magazynka mają ostre krawędzie i mogą spowodować zranienia.

(NL) Draag werk handschoenen. Sommige stukken van de schuur kunnen scherpe randjes bevatten en voor ongelukken zorgen.



- 2. (EN) Be cautious with the tools used for the assembly of the shed. Familiarize yourself with the operation of all the power tools.**

(FR) Soyez prudent avec les outils utilisés pour le montage du hangar.

Familiarisez-vous avec le fonctionnement de toutes machines-outils.

(PT) Use as ferramentas para a instalação do galpão com cuidado.

Familiarize-se com o uso e funcionamento de todas as ferramentas elétricas.

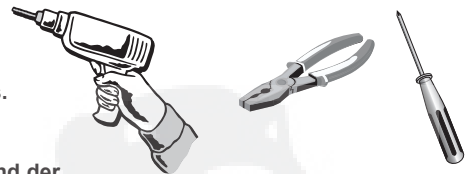
(ES) Tenga cuidado con las herramientas utilizadas para el montaje de la nave.

Familiarícese con el funcionamiento de todas las herramientas eléctricas.

(DE) Bitte seien Sie vorsichtig, hinsichtlich der Benutzung der Werkzeuge während der Schuppenzusammenstellung Arbeiten Sie sich in Operation alle Elektrowerkzeuge ein.

(PL) W trakcie montażu magazynka ostrożnie używaj narzędzi. Zapoznaj się z obsługą narzędzi elektrycznych.

(NL) Wees voorzichtig met het gereedschap die gebruikt word voor de bouw van het schuurtje. Maak uw zelf vertrouwd met het gebruik van alle elektrische gereedschappen



- 3. (EN) Children and pets should be kept away from the assembly site to avoid any distractions and accidents.**

(FR) Des enfants et des animaux de compagnie ne devraient pas être permis au site de montage afin d'éviter tous les distractions et accidents.

(PT) Crianças e animais de estimação devem ser mantidos afastados do local de instalação para evitar distrações e possíveis acidentes.

(ES) Los niños y los animales domésticos deben mantenerse alejados de las instalaciones de ensamblaje para evitar cualquier distracción o accidente.

(DE) Kinder und Haustiere müssen vom Standort der Montage ferngehalten werden, um jegliche Ablenkungen und Verletzungen zu vermeiden.

(PL) Aby zapobiec wypadkom nie należy dopuszczać dzieci ani zwierząt domowych w pobliże miejsca montażu.

(NL) Kinderen en dieren moeten worden weggehouden van het bouwterrein om afleiding en ongelukken te voorkomen.



- 4. (EN) When using a step ladder, make sure it is on even ground and fully open with the safety latch in place. Never concentrate your full weight on the roof or any part of the shed.**

(FR) En utilisant une échelle, assurez-vous qu'il est sur la terre égale et s'ouvre entièrement avec le verrou de sûreté en place. Ne concentrez jamais votre plein poids sur le toit ou n'importe quelle partie du hangar.

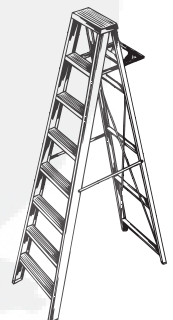
(PT) Ao utilizar escadas, certifique-se de que o local seja espaçoso, que o chão seja plano e que a trava de segurança esteja acionada. Nunca concentre todo o peso do seu corpo no telhado ou em qualquer outra parte do galpão.

(ES) Cuando se utiliza una escalera de tijera, asegúrese de que este sobre un fondo plano y completamente abierto con el pasador de seguridad en su lugar. Nunca concentre todo su peso sobre el techo o cualquier parte de la nave.

(DE) Wenn eine Trittleiter benutzt wird, stellen Sie sicher, dass sie auf ebenen Boden steht und völlig geöffnet ist und gesperrt. Bitte niemals mit vollem Gewicht auf irgendein Teil des Dachs oder Schuppens stehen.

(PL) Korzystając z drabiny, upewnij się, że stoi na równym podłożu i jest całkowicie rozłożona i zamknięta na zatrzask. Pod żadnym pozorem nie należy opierać całego ciężaru ciała na dachu lub innej części magazynka.

(NL) Als u een ladder gebruikt, zorg er dan voor dat deze op gelijke grond staat en dat de veiligheidsklink helemaal openstaat.



5. (EN) Do not attempt to assemble the shed on a windy day. Shed panels can be whipped across by the wind making the worksite difficult and dangerous.

(FR) N'essayez pas d'assembler le hangar un jour venteux. Des panneaux de hangar peuvent être fouettés par le vent rendant le chantier difficile et dangereux.

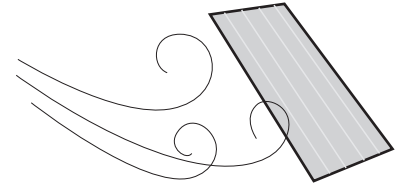
(PT) Não monte o galpão num dia de muito vento. Partes do mesmo poderão ser levadas pelo vento tornando o local de trabalho difícil e perigoso.

(ES) No intente montar el cobertizo durante un día ventoso. Los paneles de cobertizo pueden ser azotados a través por el viento que hace las obras difíciles y peligrosas.

(DE) Bitte vermeiden Sie den Schuppen an einem windigen Tag zusammenzustellen. Die Schuppenpaneele können durch den Wind weggeschleudert werden, wodurch die Arbeit erschwert und gefährlich wird.

(PL) Nie należy montować magazynka, gdy wieje silny wiatr. Panele magazynka mogą zostać porzucane po całym miejscu budowy, czyniąc je trudnym do opanowania i niebezpiecznym.

(NL) Probeer het schuurtje niet op een winderige dag te bouwen. Schuur panelen kunnen worden weggewaaid welke het bouwen moeilijk en gevaarlijk maken.



(EN) IMPORTANT

(ES) IMPORTANTE

(PL) WAŻNE

(FR) IMPORTANT

(DE) WICHTIG

(NL) BELANGRIJK

(PT) IMPORTANTE



(EN) Wear eye protection when using any form of power tools. Do not use voltage power tools in a wet or damp environment to avoid electric shock.

(FR) Portez la protection d'œil en employant n'importe quelle forme de machines-outils. N'employez pas les machines-outils de tension dans un environnement humide afin d'éviter le choc électrique.

(PT) Use óculos de proteção ao utilizar qualquer ferramenta elétrica. Não use ferramentas elétricas em ambiente molhado ou úmido para evitar choque elétrico.

(ES) Use protección ocular cuando utilice cualquier tipo de herramientas eléctricas. No utilice herramientas de tensión en un ambiente húmedo o mojado para evitar descargas eléctricas.

(DE) Bitte tragen Sie den Augenschutz, während Sie die Power-Werkzeug benutzen. Bitte verwenden Sie das Hochspannungswerkzeug, in einer nassen oder feuchten Umgebung nicht, um Sie den Stromschlag zu vermeiden.

(PL) Używając elektronarzędzi zawsze zakładaj okulary ochronne. Aby uniknąć porażenia, nie używaj elektronarzędzi zasilanych z sieci, gdy jest mokro.

(NL) Gebruik veiligheidsbril wanneer u breekt of elektrische gereedschap gebruikt. Gebruik geen voltage elektrische gereedschap in een vochtige omgeving, dit om elektrische schokken te voorkomen.



(EN) Do not use any part of the shed as a means of personal support while attaching components during assembly.

(FR) N'employez pas toute partie du hangar en tant que des moyens d'appui personnel tout en attachant des composants lors du montage.

(PT) Não utilize qualquer parte do galpão como um meio de suporte para o corpo durante a montagem.

(ES) No utilice ninguna parte de la nave como un medio de apoyo personal mientras coloca los componentes durante el montaje.

(DE) Bitte benutzen Sie kein Teil des Schuppens als Mittel für persönliche Unterstützung zum Zusammenstellen der Montagekomponente.

(PL) Nie używaj żadnej części magazynka jako oparcia podczas składania elementów.

(NL) Gebruik geen enkele kant van de schuur als persoonlijke leuning tijdens het aanbrengen van onderdelen tijdens de bouw.



(EN) The shed must be constructed on a solid base foundation. A concrete pad or a large size concrete patio stone squares is recommended for suitable floor base. Make sure it is firm and level and will allow drainage away from the site. The base foundation should be at least 4 inches (100mm) larger than the shed dimensions. Please refer to the front page of your owner's manual for the exterior dimensions of the shed. Manufacturer is not responsible for the choice and construction of the foundation.

(FR) Le hangar doit être construit sur une fondation de base solide. Une garniture en béton armé ou une pierre de patio en béton armé de grande taille est recommandée pour une base appropriée du plancher. S'assurer qu'elle est ferme et de niveau et permettra le drainage à partir de l'emplacement. La fondation de base devrait être au moins de 4 pouces (100mm) plus grande que les dimensions du hangar. Veuillez vous référer à la première page de votre manuel de propriétaire pour les dimensions extérieures du hangar. Le fabricant n'est pas responsable du choix et de la construction de la fondation.

(PT) A vertente deve ser construída em uma fundação baixa contínua. Uma almofada concreta ou uns quadrados concretos de uma pedra do patio do tamanho grande são recomendados para a base apropriada do assoalho. Certifique-se que é empresa e nível e permitirá a drenagem longe do local. A fundação baixa deve ter pelo menos 4 polegadas (100mm) maior do que as dimensões da vertente. Consulte por favor a página dianteira do manual do seu proprietário para as dimensões exteriores da vertente. O fabricante não é responsável para a escolha e a construção da nota

(ES) La vertiente se debe construir en una fundación sólida. Un cojín concreto o los cuadrados concretos del tamaño grande de una piedra del patio se recomiendan para la base conveniente para el suelo. Asegúrese de que sea firme y llana y que permita drenaje lejos del sitio. La fundación baja debe ser por lo menos de 4 pulgadas (100mm) más grande que las dimensiones de la vertiente. Refiera por favor a la página delantera del manual de su dueño para las dimensiones exteriores de la vertiente. El fabricante no es responsable de la opción y de la construcción de la fundación.

(DE) Die Huette muss auf einem festen Fundament errichtet werden. Eine Betonauflage oder grosse quadratische Betonhofsteine werden als Bodenkonstruktion empfohlen. Stellen Sie sicher, dass das Fundament fest und waagrecht ausgerichtet ist und die Entwässerung weg vom Aufstellungsort ermöglicht. Die Abmessung des Fundamentes sollte mindestens 4 Zoll (100 mm) grosser sein als die Abmessung der Huette. Beachten Sie bitte die Aussenabmessungen der Huette auf der Vorderseite Ihres Bedienerhandbuchs. Der Hersteller der Huette ist nicht fuer die Wahl und den Aufbau des Fundamentes verantwortlich.

(PL) Magazynek należy zbudować na trwałej podstawie. Ława fundamentowa lub duża betonowa płyta tarasowa w kształcie kwadratu to odpowiednie materiały na jego fundamenty. Upewnij się, że są one stabilne i wyrównane oraz że umożliwią odpływ wody z miejsca budowy. Wymiary podstawy powinny być co najmniej o 100 mm większe niż wymiary magazynka. W celu zapoznania się z zewnętrznymi wymiarami magazynka zajrzyj na pierwszą stronę podręcznika użytkownika. Producent nie odpowiada za wybór i budowę podstawy.

(NL) De schuur moet gebouwd worden op een sterke basis fundering. Een betonnen blok of een grote betonnen patio vierkante steen is aanbevolen voor de geschikte vloer basis. Zorg ervoor dat het stevig en vlak en het goede afwatering toelaat vanuit de plaats. De basis fundering moet zeker 4 inches (100 mm) groter zijn dan de afmeting van het schuurtje. Verwijzing naar de voorpagina van uw beschrijving voor afmeting buitenkant van het schuurtje. De bouwer is niet verantwoordelijk voor de keuze van constructie van de fundering.



(EN) For a concrete pad base, prepare a level bed for a firm footing layer of crushed stone. The concrete pad should then be poured to a thickness of 4 inches (100mm) to 5 inches (125mm). Allow to dry thoroughly for at least 48 hours.

(FR) Pour une base de garniture en béton armé, préparer un lit de niveau pour une couche de pied ferme en pierre écrasée. La garniture en béton armé devrait alors être versée à une épaisseur de 4 pouces (100mm) à 5 pouces (125mm). Permettre le séchage complètement pendant au moins 48 heures.

(PT) Para uma base concreta da almofada, prepare uma cama do nível para uma camada de fundamento da empresa de pedra esmagada. A almofada concreta deve então ser derramada a uma espessura de 4 polegadas (100mm) a 5 polegadas (125mm). Reserve para secar completamente no mínimo 48 horas

(ES) Para una base concreta del cojín, prepare una cama llana para una capa de pie firme de la piedra machacada. El cojín concreto se debe entonces verter a un grueso de 4 pulgadas (100m m) a 5 pulgadas (125m m). Permita secarse a fondo por lo menos 48 horas

(DE) Fuer eine Betonauflage bereiten Sie ein waagrecht ausgerichtetes Bett vor. Die Betonauflage sollte eine Staerke von 4 Zoll (100 mm) bis 5 Zoll (125 mm) aufweisen. Darunter sollten Sie fuer eine frostfeste Kiesschicht nach ortsueblichen Vorgaben sorgen.

(PL) W przypadku wylewania ławy fundamentowej przygotuj podłoże z warstwy kamiennego tłucznia. Następnie wylej ławę fundamentową na grubość od 100 do 125 mm i zostaw do związania na co najmniej 48 godzin

(NL) voor betonnen blok basis, bereid een gelijke vlakke voor een vlak ondergrondslaag van keistenen. De betonnen blok moet dan worden gegoten tot een dikte van 4 inches (100 mm) tot 5 inches (125 mm). Laat het drogen tenminste 48uren.



(EN) Your shed must be firmly anchored to the concrete pad or large concrete patio stone squares, to help protect against damage in high winds.

(FR) Votre hangar doit être fermement ancré à la garniture concrète ou aux grandes places concrètes de pierre de patio, pour permettre à se protéger contre des dommages en forts vents.

(PT) Seu galpão deverá estar firmemente fixado a um pavimento de concreto ou em pedras de concreto para evitar qualquer dano durante ventos fortes.

(ES) Su cobertizo debe ser firmemente anclado al bloc de concreta o cuadrados(plazas) de piedra de patio grandes concretos, ayudando a proteger contra el daño del viento fuertes.

(DE) Ihr Schuppen muss an die Betonunterlage oder den großen quadratischen Innenhofsteine fest geankert sein, um die Beschädigung wegen den hohen Winden zu schützen.

(PL) W celu ochrony przed zniszczeniem przez silne wiatry, magazynek musi być mocno przymocowany do betonowej ławy lub dużych kwadratowych betonowych płyt tarasowych.

(NL) Uw schuurtje moet goed geankerd zijn aan de betonnen blok of een grote betonnen patio vierkante steen, dit voorkomt beschadiging tijdens harde wind.

(EN) Care & Maintenance

(ES) Cuidado & Mantenimiento

(PL) Konserwacja i czyszczenie

(FR) Soin et entretien

(DE) Pflege & Wartung

(NL) Zorg en onderhoud

(PT) Cuidado e Manutenção

(EN) Although this unit does not require any maintenance, care should be taken to prolong the life of your shed.

ROOF : Keep roof clean of leaves and snow with long handled, soft bristled broom. Heavy amounts of snow on the roof can damage the shed making it unsafe. **Do not step on the roof.**

WALLS : Do not rest any object against the wall panels of the shed.

DOORS : Keep doors closed to prevent wind damage.

FASTENERS : Regularly check your shed for loose screws, bolts, nuts, etc. And retighten them as necessary.

MOISTURE : With changing temperatures, condensation will accumulate inside the shed. Good ventilation will help in regulating and avoid moisture.

TIP : A noncorrosive caulking is helpful to seal the shed.

(FR) Bien que cette unité n'exige aucun entretien, le soin devrait être pris afin de prolonger la vie de votre hangar.

TOIT : Le toit doit être nettoyé avec un balai mou et à long manche afin de le débarrasser des feuilles et de la neige. Une grande quantité de neige sur le toit peuvent endommager le hangar le rendant peu sûr. **Ne marchez pas sur le toit.**

MURS : Ne mettez aucun objet contre les panneaux de mur du hangar.

PORTES : Assurez-vous que les portes sont fermées afin d'empêcher des dommages de vent.

PIÈCES DE FIXATION : Examinez régulièrement votre hangar s'il y a les vis, les boulons, les écrous lâches, etc. Et resserrez-les selon les besoins

HUMIDITÉ : Avec les températures changeantes, la condensation s'accumulera à l'intérieur du hangar. La bonne ventilation aidera dans la régulation et évitera l'humidité.

CONSEIL : Un calfeutrage non corrosif est utile de sceller le hangar.

(PT) Embora essa unidade não requeira nenhum tipo de manutenção, cuidados devem ser tomados para prolongar a vida útil do galpão.

TELHADO : Mantenha o telhado limpo de folhas e neve com uma vassoura de cerdas macias e cabo longo. Grande quantidade de neve pode danificar o galpão, tornando-o um lugar perigoso. **Não pise no telhado.**

PAREDES: Não apóie nenhum objeto nos painéis de parede do galpão.

PORTAS: Mantenha as portas fechadas para evitar danos causados pelo vento.

FIXADORES: Procure regularmente possíveis parafusos e porcas frouxas. Regule-os sempre que necessário.

UMIDADE: Com mudanças de temperatura, poderá haver acúmulo de condensação dentro do galpão. Boa ventilação ajudará a evitar umidade.

DICA: Calafetagem não corrosiva pode ser útil no selamento do galpão.

(ES) Aunque esta unidad no requiere mantenimiento, se debe tener cuidado para prolongar la vida de su caseta.

CUBIERTA: Mantenga el techo limpio de hojas y la nieve con mango largo y cerdas suaves escoba. Grandes cantidades de nieve en el techo pueden dañar el cobertizo y hacer peligrosa. **No se pare en el techo.**

PAREDES: No apoye ningún objeto contra los paneles de la pared del cobertizo.

PUERTAS: Mantenga las puertas cerradas para prevenir daños por el viento.

SUJETADORES: Verifique periódicamente su cobertizo para los tornillos, pernos, tuercas, etc, y volver a apretarlo en caso necesario.

HUMEDAD: Con los cambios de temperatura, la condensación se acumulará en el interior del cobertizo. Una buena ventilación ayudará en la regulación y evitar la humedad.

SUGERENCIA: Un sellador no corrosivo ayudaría a sellar la nave.

(DE) Obwohl diese Einheit keine Wartung benötigt, Sorge sollte genommen werden, um das Leben Ihres Schuppens zu verlängern.

DACH: Halten Sie Ihr Dach frei von Baumblättern und vom Schnee mit Hilfe eines langen weich gestäubten Besen. Hohe Mengen vom Schnee auf dem Dach können Ihr Schuppen beschädigen und machen dadurch Ihren Schuppen unsicher. **Bitte treten Sie (gehen Sie) nicht auf das Dach.**

WÄNDE: Bitte stellen Sie keinerlei Gegenstände gegen die Wandpaneele des Schuppen.

TÜREN: Halten Sie die Türen immer geschlossen um mögliche Beschädigungen durch den Wind zu vermeiden

VERSCHLÜSSE: Überprüfen Sie die Schrauben, Riegel und die Mütter usw., regelmäßig und befestigen Sie die falls notwendig.

FEUCHTIGKEIT: Wegen der wechselnden Temperaturen, kann es im Schuppen feucht werden. Gute Belüftung kann bei der Regulierung der Temperatur und der Vermeidung der Feuchtigkeit behilflich sein.

HINWEIS: Korrosionsfreies Abdichtungsmaterial zum abdichten des Schuppen kann verwendet werden.

(PL) Pomimo tego, że produkt ten nie wymaga konserwacji, należy jednak go czyścić, aby przedłużyć okres jego użytkowania.

DACH: Usuń z dachu liście i śnieg przy pomocy długiej szczotki z miękkim włosiem. Duże ilości śniegu mogą spowodować uszkodzenie magazynka, co może okazać się niebezpieczne dla użytkownika. **Nigdy nie stawaj na dachu.**

ŚCIANY: Nie opieraj żadnych przedmiotów o panele ścienne magazynka.

DRZWI: Zamykaj drzwi, by zapobiec uszkodzeniom wywołanym przez wiatr.

ELEMENTY ŁĄCZĄCE: Regularnie sprawdzaj, czy nie obluzowały się śruby, wkrety, nakrętki, itd. W razie konieczności dokręcaj elementy łączące.

WILGOĆ: Pod wpływem zmieniającej się temperatury powietrza w magazynku może się skraplać. Dobra wentylacja pomoże uregulować poziom wilgoci i jej unikać.

WSKAZÓWKA: Odporny na korozję uszczelniacz pomoże zakonserwować magazynek.

(NL) Ondanks dat deze delen geen onderhoud vergen, zorg moet worden gedragen voor een lange levensduur van het schuurtje.

DAK : houd het dak vrij van bladeren en sneeuw met lange steel, zachte bezem. Hevige sneeuwval kan het dak beschadigen en gevaarlijk maken. **Ga niet op het dak tijdens schoonmaken van het dak.**

MUREN : leg geen enkele voorwerp tegen de muurpanelen van de schuur.

DEUREN: houd de deuren gesloten om windschade te voorkomen.

VOCHT : bij veranderingen van temperaturen zal er vocht aanwezig zijn in het schuurtje. Goede ventilatie help bij het reguleren en voorkoming van vocht.

TIP : Een niet bijtende pakking maakt de schuur lek en windvrij.

(EN) DO NOT store swimming pool chemicals in your building.
Combustibles and corrosive must be stored in air tight containers

(FR) Ne stockez pas les produits chimiques de piscine dans votre bâtiment.
Des combustibles et le corrosif doivent être stockés dans des récipients étanches.

(PT) NAO armazene químicos utilizados em piscinas em seu galpão.
Combustíveis e corrosivos devem ser armazenados em recipientes herméticos.

(ES) No guarde productos químicos de piscina en su edificio.
Combustibles y corrosivos deben guardarse en recipientes herméticos un aire.

(DE) Lagern Sie Schwimmbad-Chemikalien in Ihrem Gebäude NICHT.
Brenn- und Korrosionsstoffe müssen in luftdichten Containern gelagert werden.

(PL) NIE przechowuj środków chemicznych używanych do czyszczenia basenu w budynku.
Substancje łatwopalne i żrące należy przechowywać w pojemnikach hermetycznych

(NL) BEWAAR GEEN zwembad chemicaliën in uw gebouw.
Brandbare en bijtende stoffen moeten worden opgeslagen in een luchtdichte container.



(EN) Parts List
(FR) Liste des pièces
(PT) Lista de Peças
(ES) La Lista de partes

(DE) Teileliste
(PL) Lista części
(NL) Onderdelenlijst



(EN) PROFILES
(FR) PROFILS
(PT) PERFILS
(ES) PERFILES

(DE) PROFILE
(PL) PROFILES
(NL) PROFILES

(EN) Note: Check all parts prior to installation.

(FR) Note: Vérifier toutes les pièces avant l'installation.

(PT) Nota: Confirme todas as peças antes da instalação.

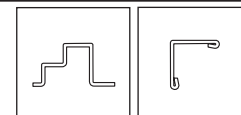
(ES) La nota: Verifica todo despide antes de instalación.

(DE) Anmerkung: Prüfen Sie alle Teile vor der Montage.

(PL) Uwaga: Sprawdź wszystkie części zanim przystąpisz do montażu.

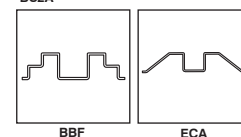
(NL) Notitie: Controleer vooraf of alle onderdelen aanwezig zijn.

(EN)CODE (FR)CODE (PT)CÓDIGO (ES)CODE	(DE)CODE (PL)KOD (NL)CODE	(EN)QTY (FR)QTÉ (PT)QTDE (ES)QTY	(DE)STCK (PL)ILOŚĆ (NL)AANTAL	(EN)CODE (FR)CODE (PT)CÓDIGO (ES)CODE	(DE)CODE (PL)KOD (NL)CODE	(EN)QTY (FR)QTÉ (PT)QTDE (ES)QTY	(DE)STCK (PL)ILOŚĆ (NL)AANTAL
	BLA	1		TSLA		1	
	BRA	1		TSRA		1	
	BS1A	2		BSLA		1	
	BS2A	2		BSRA		1	
	BBF	2		DSS		2	
	ECA	1		DSCLA		1	
	DCL	1		DSCRA		1	
	DCR	1		WCF		2	
	ABLA	1		WCB		2	
	ABRA	1		WS		9	
	AS1A	2		WFL		1	
	AS2A	2		WFR		1	
	SCA	2		GPLA		2	
	SSA	1		GPRA		2	
	SLA	1		GPS		2	
	SRA	1		RP1A		2	
	RS1A	4		RP2A		2	
	RS2A	4		RP3A		2	
	SB1A	2		RP4A		2	
	SB2A	2		DPL1A		1	
	RF1A	2		DPL2A		1	
	RF2A	2		DPR1A		1	
	RFSA	4		DPR2A		1	
	RFCA	2					



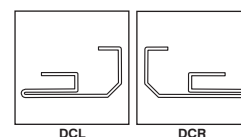
BLA, BRA, BS1A, BS2A

ABLA, ABRA



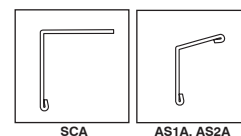
BBF

ECA



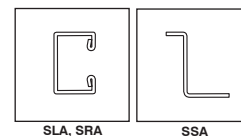
DCL

DCR



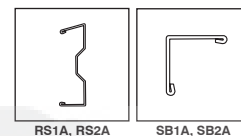
SCA

AS1A, AS2A



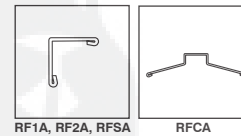
SLA, SRA

SSA



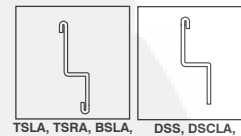
RS1A, RS2A

SB1A, SB2A



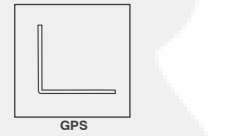
RF1A, RF2A, RFSA

RFCA



TSLA, TSRA, BSLA, BSRA

DSS, DSCLA, DSCRA

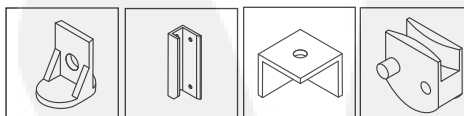


GPS

(EN) ACCESSORIES
(FR) ACCESSOIRES
(PT) ACESSÓRIOS
(ES) ACCESORIOS

(DE) ZUBEHÖR
(PL) AKCESORIA
(NL) ACCESSORIES

(EN)CODE (FR)CODE (PT)CÓDIGO (ES)CODE	(DE)CODE (PL)KOD (NL)CODE	(EN)QTY (FR)QTÉ (PT)QTDE (ES)QTY	(DE)STCK (PL)ILOŚĆ (NL)AANTAL
	BS	4	
	DH	2	
	FC	2	
	TC	4	
	TS	4	
	VC	4	
	PW	270	
	PC	128	
	WST	3.4m	
	S1	279	
	S2	32	
	S3	110	

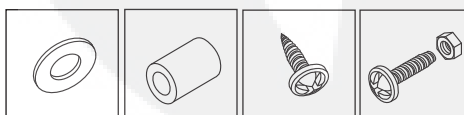


BS

DH

TC

TS

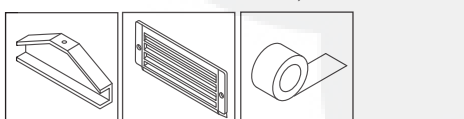


PW

PC

S1, S2

S3



FC

VC

WST

(EN) IMPORTANT: USE HAND GLOVES TO PREVENT INJURY.
(FR) IMPORTANT: UTILISER LES GANTS POUR PREVENIR LES ACCIDENTS.
(PT) IMPORTANTE: USAR LUVAS PARA EVITAR LESÕES.
(ES) IMPORTANTE: GUANTES DE MANO DE USO PARA PREVENIR LA HERIDA.

(DE) WICHTIG: BENUTZEN SIE HANDSCHUHE, UM VERLETZUNGEN ZU VERMEIDEN.
(PL) WAŻNE: UŻYWAJ RĘKAWIC, ABY ZAPOBIEC URAZOM.
(NL) BELANGRIJK: GEBRUIK HANDSCHOENEN OM VERWONDINGEN TE VERMIJDEN.

(EN) Tools You Will Need

Hand Gloves	8' Step Ladder
Cordless Drill - Philips Head	Adjustable pliers
Screw driver - Philips Head	Level - 3ft.
Carpenter's Square	Tape Measure
Eye Protector	

(FR) Outils dont vous aurez besoin

Gants	Escabeau 8'
Perceuse sans fil – Tête Philips	Pince réglable
Tournevis - Tête Philips	Niveau - 3ft.
Équerre du Menuisier	Ruban à mesurer
Protecteur des Yeux	

(PT) Ferramentas que irá precisar

Luvas	Escadote 8"
Cordless Berbequim	Alicate ajustável
Chave de fenda – cabeça estrela	3ft. Nivel
Esquadro de carpinteiro	Fita Métrica
Protector Ocular	

(ES) Equipar con herramienta Usted Necesitará

Entregue Guantes el Taladro	8' Paso Escalera
Inalámbrico - conductor de	alicates Ajustables
Tornillo de Cabeza de Philips -	Nivelan - 3 p.
Protector de Ojo de Cuadrado de	Grabe la Medida
Cabeza de Philips CarpenterOs	

(DE) Benötigte Werkzeuge

Handschuhe	8' Leiter
Akku-Bohrschrauber - Kreuzschlitzbit	Verstellbare Zange
Kreuzschlitz-Schraubenzieher	Wasserwaage – 1 m
Winkelmaß	Maßband
Schutzbrille	

(PL) Potrzebne narzędzia

Rękawice ochronne	8' Drabina składana
Bezprzewodowa wkrętarka – krzyżakowa	Kombinerki nastawne
Śrubokręt krzyżakowy	Poziomica – 91,4 cm
Kątownik stolarski	Taśma miernicza
Okulary ochronne	

(NL) Gereedschappen die u nodig zult hebben

Handschoenen	Ladder met acht treden
Snoerloze boormachine met gekruiste kop	Verstelbare tang
Snoerloze schroevendraaier met gekruiste kop	Waterpas
Winkelhaak	Meetlint
Oogbescherming	

(EN) Note : Use screws with plastic washers on top of prepainted surface only.

(FR) Note -Utilisez des vis avec des rondelles en plastique sur le dessus de la surface pré peinte seulement

(PT) Nota - Utilize parafusos com anilhas plásticas em cima da superfície prepainted apenas.

(ES) Pozor - Use los tornillos con las arandelas plásticas encima pre pintadas en la superficie solamente.

(DE) Anmerkung : Benutzen Sie bei lackierten Oberflaechen nur Schrauben mit Plastikunterlegscheiben.

(PL)Uwaga : Używaj śrub z plastikowymi uszczelkami wyłącznie na wcześniej pomalowanej powierzchni.

(NL)Notitie: Gebruik schroeven met plastieken ring aan de bovenkant of voor gelakt ondergrond.

(EN) Note : 1. Before starting installation, please refer Safety & Precautions.

2. Maximum no. of Extension can be build upto 10' x 10' (ie. One Extension).

(FR) Note: 1. Avant de commencer l'installation, référez-vous svp à Sécurité et Précautions.

2. Nombre maximum de la prolongation peut être construit jusqu'à 10' x 10' (c.-à-d. Une prolongation).

(PT) Nota: 1. Antes de iniciar a instalação, cheque item “Segurança e Cuidados”.

2. Extensão máxima que pode ser construída: ate 10' x 10' (i.e. Uma extensão)

(ES) Pozor : 1. Antes de comenzar la instalación, consulte Seguridad y Precauciones.

2. No. de extensiones máximos que se pueden construir hasta 10' x 10' (una extensión).

(DE) Anmerkung: 1. Vor der Installation, beziehen Sie sich bitte Sicherheit & Vorsichtsmaßnahmen

2. Maximale Anzahl der Erweiterung kann bauen bis 10' x 10' (d.h. Eine Erweiterung).

(PL) Uwaga: 1. Przed rozpoczęciem instalacji należy przeczytać rozdział Bezpieczeństwo i środki ostrożności.

2. Maksymalny rozmiar przybudówki może wynieść 10' x 10' (tj. jedna przybudówka)

(NL) Notitie: 1. Voordat u begint met installeren, verwijzing naar veiligheid voorschriften.

2.Maximaal aantal uitbreidingen kunnen worden aangebracht tot en met 10' x 10' (elk één uitbreiding).

(EN) IMPORTANT: USE HAND GLOVES TO PREVENT INJURY.

(FR) IMPORTANT: UTILISER LES GANTS POUR PREVENIR LES ACCIDENTS.

(PT) IMPORTANTE: USAR LUVAS PARA EVITAR LESÕES.

(ES) IMPORTANTE: GUANTES DE MANO DE USO PARA PREVENIR LA HERIDA.

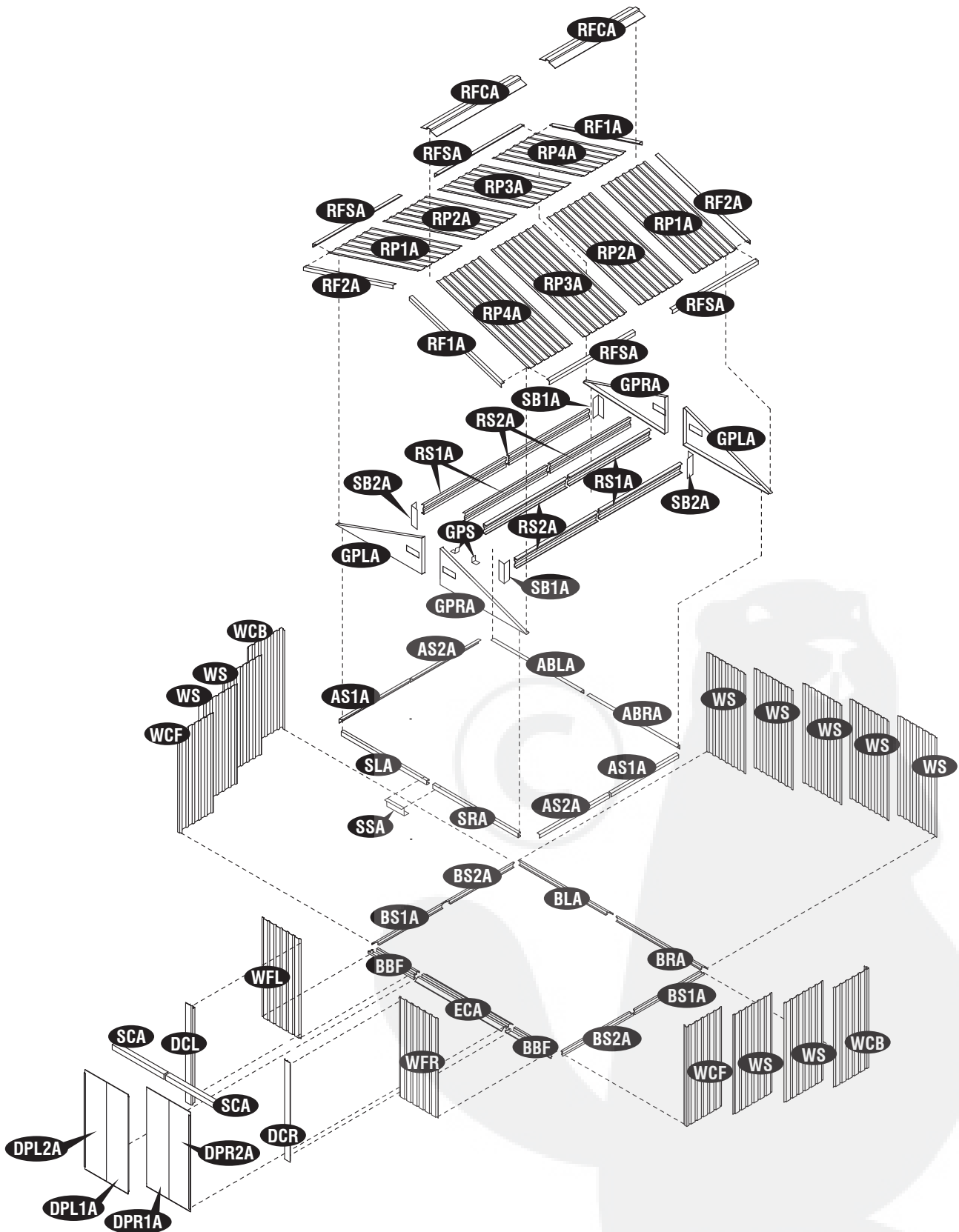
(DE) WICHTIG: BENUTZEN SIE HANDSCHUHE, UM VERLETZUNGEN ZU VERMEIDEN.

(PL) WAŻNE: UŻYWAJ REKAWIC, ABY ZAPOBIEC URAZOM.

(NL) BELANGRIJK: GEBRUIK HANDSCHOENEN OM VERWONDINGEN TE VERMIJDEN.

(EN) Exploded View
 (FR) Vue Explosée
 (PT) Vista esplodida
 (ES) El Panorama estallado

(DE) Explodierte Darstellung
 (PL) Rysunek złożeniowy
 (NL) Barsten bekijken



(EN) IMPORTANT: USE HAND GLOVES TO PREVENT INJURY.
 (FR) IMPORTANT: UTILISER LES GANTS POUR PREVENIR LES ACCIDENTS.
 (PT) IMPORTANTE: USAR LUVAS PARA EVITAR LESÕES.
 (ES) IMPORTANTE: GUANTES DE MANO DE USO PARA PREVENIR LA HERIDA.

(DE) WICHTIG: BENUTZEN SIE HANDSCHUHE, UM VERLETZUNGEN ZU VERMEIDEN.
 (PL) WAŻNE: UŻYWAJ REKAWIC, ABY ZAPOBIEC URAZOM.
 (NL) BELANGRIJK: GEBRUIK HANDSCHOENEN OM VERWONDINGEN TE VERMIJDEN.

(EN) One Extension Parts List
 (FR) Liste de pièces pour extension
 (PT) Lista de Peças de Uma Extensão
 (ES) lista de componentes de la extensión

(DE) Liste der Teile für eine Erweiterung
 (PL) Lista części jednej przybudówki
 (NL) Één uitbreidingsdeel lijst

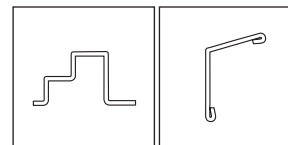


(EN) Note: Check all parts prior to installation.
 (FR) Note: Vérifier toutes les pièces avant l'installation.
 (PT) Nota: Confirme todas as peças antes da instalação.
 (ES) La nota: Verifica todo despide antes de instalación.
 (DE) Anmerkung: Prüfen Sie alle Teile vor der Montage.
 (PL) Uwaga: Sprawdź wszystkie części zanim przystąpisz do montażu.
 (NL) Notitie: Controleer vooraf of alle onderdelen aanwezig zijn.

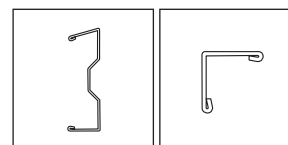
(EN)CODE (FR)CODE (PT)CÓDIGO (ES)CODE	(DE)CODE (PL)KOD (NL)CODE	(EN)QTY (FR)QTÉ (PT)QTDE (ES)QTY	(DE)STCK (PL)ILOŚĆ (NL)AANTAL
EBS1		1	
EBS2		1	
EAS1		1	
EAS2		1	
ERS1		2	
ERS2		2	
ERFS		2	
ERFC		1	
WS		2	
RP2A		1	
RP3A		1	

(EN) PROFILES
 (FR) PROFILS
 (PT) PERFILS
 (ES) PERFILES

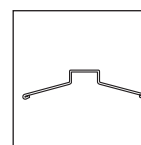
(DE) PROFILE
 (PL) PROFILS
 (NL) PROFILES



EBS1, EBS2 EAS1, EAS2



ERS1, ERS2 ERFS

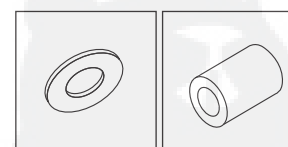


ERFC

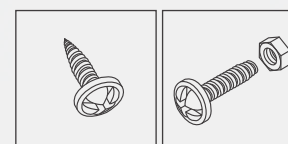
(EN) ACCESSORIES
 (FR) ACCESSORIES
 (PT) ACESSÓRIOS
 (ES) ACCESORIOS

(DE) ZUBEHÖR
 (PL) AKCESORIA
 (NL) ACCESORIOS

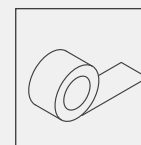
(EN)CODE (FR)CODE (PT)CÓDIGO (ES)CODE	(DE)CODE (PL)KOD (NL)CODE	(EN)QTY (FR)QTÉ (PT)QTDE (ES)QTY	(DE)STCK (PL)ILOŚĆ (NL)AANTAL
PW		38	
PC		15	
WST		1.5m	
S1		50	
S2		6	
S3		14	



PW PC



S1, S2 S3



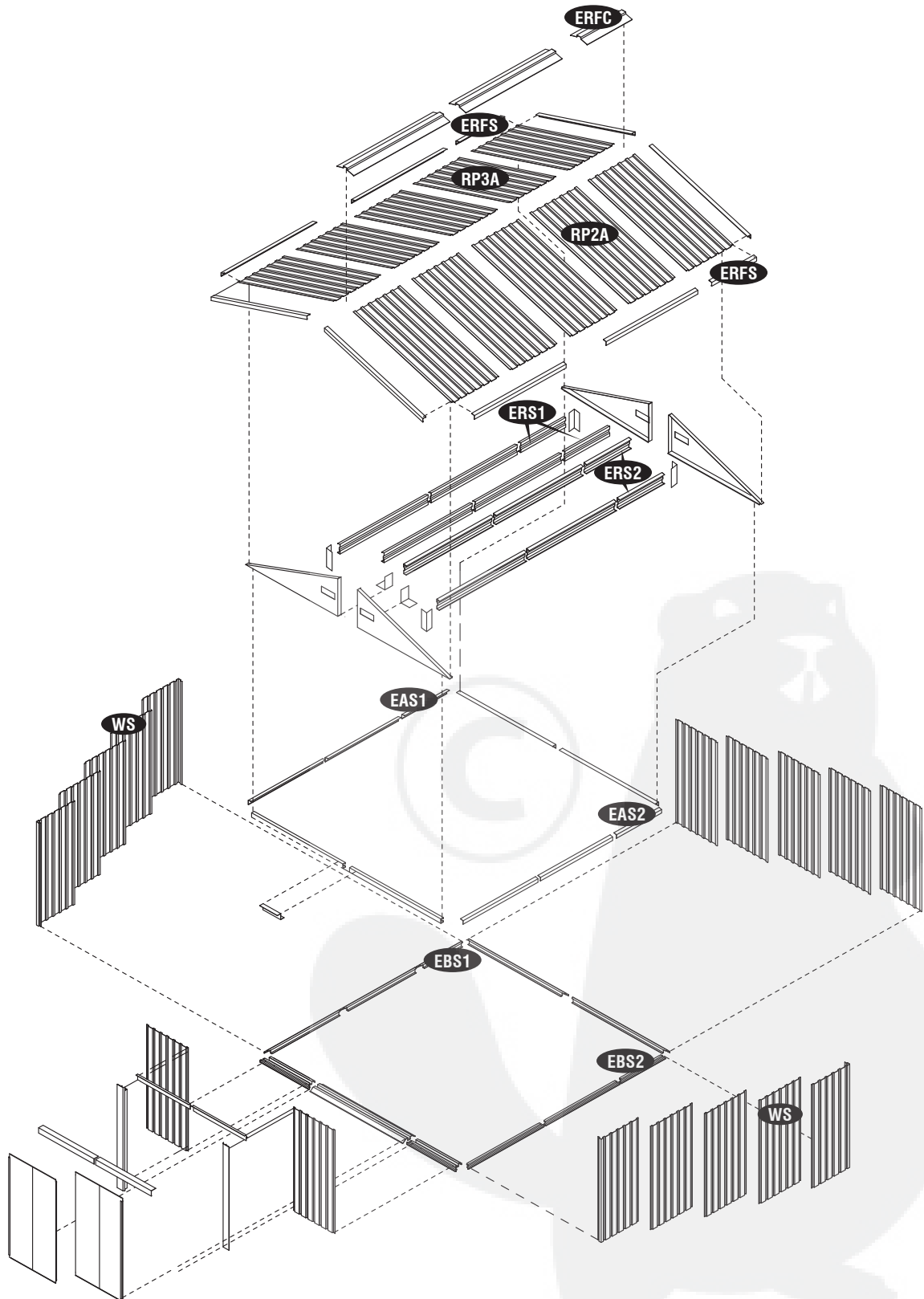
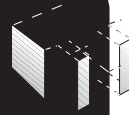
WST

(EN) Note : Use screws with plastic washers on top of prepainted surface only.
 (FR) Note -Utilisez des vis avec des rondelles en plastique sur le dessus de la surface pré peinte seulement
 (PT) Nota - Utilize parafusos com anilhas plásticas em cima da superfície prepainted apenas.
 (ES) Pozor - Use los tornillos con las arandelas plásticas encima pre pintadas en la superficie solamente.
 (DE) Anmerkung : Benutzen Sie bei lackierten Oberflaechen nur Schrauben mit Plastikunterlegscheiben.
 (PL)Uwaga : Używaj śrub z plastikowymi uszczelkami wyłącznie na wcześniej pomalowanej powierzchni.
 (NL)Notitie: Gebruik schroeven met plastieken ring aan de bovenkant of voor gelakt ondergrond.

(EN) IMPORTANT: USE HAND GLOVES TO PREVENT INJURY.
 (FR) IMPORTANT: UTILISER LES GANTS POUR PREVENIR LES ACCIDENTS.
 (PT) IMPORTANTE: USAR LUVAS PARA EVITAR LESÕES.
 (ES) IMPORTANTE: GUANTES DE MANO DE USO PARA PREVENIR LA HERIDA.

(DE) WICHTIG: BENUTZEN SIE HANDSCHUHE, UM VERLETZUNGEN ZU VERMEIDEN.
 (PL) WAŻNE: UŻYWAJ RĘKAWIC, ABY ZAPOBIEC URAZOM.
 (NL) BELANGRIJK: GEBRUIK HANDSCHOENEN OM VERWONDINGEN TE VERMIJDEN.

(EN) Exploded View with One Extension
 (FR) Vue éclatée avec une extension
 (PT) Diagrama de Componentes com Uma Extensão
 (ES) Vista Expandida con una extensión
 (DE) Imaginea mărită a unei extensii
 (PL) Rysunek złożeniowy przybudówki
 (NL) Gebarsten zijde met één uitbreiding



(EN) IMPORTANT: USE HAND GLOVES TO PREVENT INJURY.
 (FR) IMPORTANT: UTILISER LES GANTS POUR PREVENIR LES ACCIDENTS.
 (PT) IMPORTANTE: USAR LUVAS PARA EVITAR LESÕES.
 (ES) IMPORTANTE: GUANTES DE MANO DE USO PARA PREVENIR LA HERIDA.

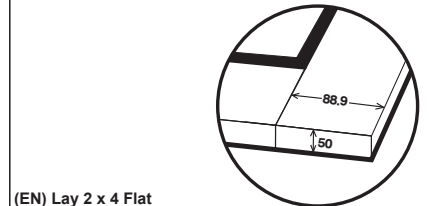
(DE) WICHTIG: BENUTZEN SIE HANDSCHUHE, UM VERLETZUNGEN ZU VERMEIDEN.
 (PL) WAŻNE: UŻYWAJ RĘKAWIC, ABY ZAPOBIEC URAZOM.
 (NL) BELANGRIJK: GEBRUIK HANDSCHOENEN OM VERWONDINGEN TE VERMIJDEN.

A. (EN) Foundation (DE) Fundament (FR) Fondation (PL) Podstawa (PT) Fundação (NL) Fundering (ES) La base

- (EN) DuraMax must be installed on a level wooden platform or a level concrete foundation.
 (FR) DuraMax doit être installé sur une plate-forme en bois ou une fondation de béton.
 (PT) Duramax deve ser instalado em uma plataforma de madeira o numa fundação de betão nivelada.
 (ES) DuraMax se debe instalar en una plataforma de madera plana o una base concreta plana.
 (DE) DuraMax ist auf einer ebenen Holzplattform oder einem ebenen Betonfundament zu installieren.
 (PL) DuraMax powinien być zainstalowany na poziomej platformie drewnianej lub na poziomej lawie fundamentowej.
 (NL) Een DuraMax schuur moet worden geïnstalleerd op een vlak houten platform of op een vlakke betonnen fundering.

(EN) Part 1: Assembling Shed With Extension Kit (FR) Partie 1 : Assembler L'abri Avec La Trousse D'extension (PT) Part 1: Montagem Do Abrigo Com Kit De Extensão (ES) Parte 1: Montaje Del Cobertizo Con Extensión (DE) Teil 1 : Der Aufbau Des Schuppens Mit Verlaengerungssatz (PL) Część 1 : Montaż Magazynka Przy Użyciu Zestawu Do Montażu Przybudówek (NL) Deel 1 : Bouw Schuurtje Met Uitbreidingsgereedschap

(EN)Note (GR)Anmerkung (FR)Note (PL)Uwaga (PT)Nota (NL)Notitie (ES)Nota



(EN) Lay 2 x 4 Flat (Actual size 2"x 3 1/2", 50mm x 88.9mm)
 (FR) Aire Plate 2" x 4" mm (taille réelle 2"x 3 1/2", 50mm x 88.9mm)
 (PT) Deitare 2" x 4" mm Plano (tamanho atual 2"x 3 1/2", 50mm x 88.9mm)
 (ES) Colocar 50 x 88.9 mm en llano (Tamaño real 2" x 3 1/2", 50mm x 88.9mm)
 (DE) 2 x 4 Latten flachlegen (Aktuelle Größe 2"x 3 1/2", 50 x 88.9)
 (PL) Połóż płasko słupki 2x4 (Rzeczywisty rozmiar 2"x 3 1/2", 50mm x 88,9mm)
 (NL) Laag 2 x 4 Vlak (Precieze maat 2 x 3 1/2, 50 mm x 88.9 mm)

- (EN) Use pressure treated wood studs 2 x 4 (Actual size 2"x 3 1/2", 50mm x 88.9mm) to create a platform frame that has an outside dimension of 94"x125" (2387.6mm x 3175mm).

Using exterior grade CDX 3/4" (19mm) plywood, cut and fit together the sheets to form solid foundation as shown. Foundation must be square and level.

Use pressure treated wood studs 2 x 4 (Actual size 2"x 3 1/2", 50mm x 88.9mm) to create a platform frame that has an outside dimension of 24"x125" (609.6mm x 3175mm) for each extension.

OR. Use pressure treated wood studs 2 x 4 (Actual size 2"x 3 1/2", 50mm x 88.9mm) to create a platform frame that has an outside dimension of 118"x125" (2997.2mm x 3175mm) for shed with one extension.

Wooden Platform (Not Included)

The following are the list of lumber and sizes you will need.

Pressure Treated - Wood Studs:

- 2ea 2" x 3 1/2" x 125" (50mm x 88.9mm x 3175 mm)
- 6ea 2" x 3 1/2" x 87" (50mm x 88.9mm x 2209.8 mm)

Exterior Grade (CDX) - 3/4" (19mm) plywood

- 2ea 3/4" x 48" x 94" (19mm x 1219.2mm x 2387.6mm)
- 1ea 3/4" x 29" x 94" (19mm x 736.6mm x 2387.6mm)

L-Brackets: 4ea

Wooden Platform (Each Extension) (Not Included)

The following are the list of lumber and sizes you will need.

Pressure Treated - Wood Studs:

- 2ea 2" x 3 1/2" x 125" (50mm x 88.9mm x 3175 mm)
- 3ea 2" x 3 1/2" x 17" (50mm x 88.9mm x 431.8 mm)

Exterior Grade (CDX) - 3/4" (19mm) plywood

- 2ea 3/4" x 24" x 62 1/2" (19mm x 609.6mm x 1587.5mm)

L-Brackets: 4ea

- (FR) Utilisez les étalons de bois traité sous pression de 2"x 4" (Taille réelle 2" x 3 1/2" 50mm x 88.9mm) pour créer un cadre de plate-forme qui a une dimension extérieure de 94" x 125" (2387.6mm x 3175mm).

Utilisant du contre-plaqué de calibre extérieur CDX 3/4" (19mm), couper et fixer les feuilles ensemble pour former une fondation solide, comme illustré. La fondation doit être de forme carrée et nivelée.

Utilisez les étalons de bois traité sous pression de 2"x 4" (Taille réelle 2" x 3 1/2" 50mm x 88.9mm) pour créer un cadre de plate-forme qui a une dimension extérieure de 24" x 125" (609.6mm x 3175mm) pour l'abri avec une extension.

OU. Utilisez les étalons de bois traité sous pression de 2"x 4" (Taille réelle 2" x 3 1/2" 50mm x 88.9mm) pour créer un cadre de plate-forme qui a une dimension extérieure de 118" x 125" (2997.2mm x 3175mm) pour l'abri avec une extension.

Plate-forme en bois (non incluse)

Voici une liste de bois et de tailles que vous aurez besoin.

Étalon de bois -Traité sous pression :

- 2ea 2"x 3 1/2" x 125" (50mm x 88.9mm x 3175mm)
- 6ea 2"x 3 1/2" x 87" (50mm x 88.9mm x 2209.8mm)

Contre-plaqué Calibre Extérieur (CDX) - 3/4" (19mm)

- 2ea 3/4" x 48" x 94" (19mm x 1219.2mm x 2387.6mm)
- 1ea 3/4" x 29" x 94" (19mm x 736.6mm x 2387.6mm)

Crochets L: 4EA

Plate-forme en bois (chaque extension) (non incluse)

Voici une liste de bois et de tailles que vous aurez besoin.

Étalon de bois -Traité sous pression :

- 2ea 2"x 3 1/2" x 125" (50mm x 88.9mm x 3175mm)
- 3ea 2"x 3 1/2" x 17" (50mm x 88.9mm x 431.8mm)

Contre-plaqué Calibre Extérieur (CDX) - 3/4" (19mm)

- 2ea 3/4" x 24" x 62 1/2" (19mm x 609.6mm x 1587.5mm)

Crochets L: 4EA

- (PT) Use madeira compactada e tratada, pregos 2" x 4" (Tamanho atual 2" x 3 1/2" 50mm x 88.9mm) para criar uma plataforma que tem uma moldura com dimensão exterior de 94" x 125" (2387.6mm x 3175mm).

Usando superior Qualidade CDX 3/4" (19mm) Plywood (Madeira compactada), cortar as placas para formar uma fundação sólida como mostra a figura. A Fundação deve ser bem esquadrada e nivelada.

Usando madeira compactada e tratada, pregos 2" x 4" (Tamanho atual 2" x 3 1/2" 50mm x 88.9mm) para criar uma plataforma que tem uma moldura com dimensão exterior de 24"x125" (609.6mm x 3175mm) para cada extensão.

OU. Usando madeira compactada e tratada, pregos 2" x 4" (Tamanho atual 2" x 3 1/2" 50mm x 88.9mm) para criar uma plataforma que tem uma moldura com dimensão exterior de 118"x125" (2997.2mm x 3175mm) para o abrigo com uma extensão.

Plataforma de madeira (Não incluída)

As seguintes, são uma lista do número e tamanho do material que você irá precisar.

Pressão tratada – Pregos de madeira:

- 2ea 2" x 3 1/2" x 125" (50mm x 88.9mm x 3175 mm)
- 6ea 2" x 3 1/2" x 87" (50mm x 88.9mm x 2209.8 mm)

Qualidade exterior (CDX) – 3/4" (19mm) Plywood (Madeira compactada)

- 2ea 3/4" x 48" x 94" (19mm x 1219.2mm x 2387.6mm)
- 1ea 3/4" x 29" x 94" (19mm x 736.6mm x 2387.6mm)

L-Suportes: 4ea

Plataforma de Madeira (cada Extensão) (Não Incluída)

As seguintes, são uma lista do número e tamanho do material que você irá precisar.

Pressão tratada – Pregos de madeira:

- 2ea 2" x 3 1/2" x 125" (50mm x 88.9mm x 3175 mm)
- 3ea 2" x 3 1/2" x 17" (50mm x 88.9mm x 431.8mm)

Qualidade exterior (CDX) – 3/4" (19mm) Plywood (Madeira compactada)

- 2ea 3/4" x 24" x 62 1/2" (19mm x 609.6mm x 1587.5mm)

L-Suportes: 4ea

(EN) IMPORTANT: USE HAND GLOVES TO PREVENT INJURY.
 (FR) IMPORTANT: UTILISER LES GANTS POUR PREVENIR LES ACCIDENTS.
 (PT) IMPORTANTE: USAR LUVAS PARA EVITAR LESÕES.
 (ES) IMPORTANTE: GUANTES DE MANO DE USO PARA PREVENIR LA HERIDA.

(DE) WICHTIG: BENUTZEN SIE HANDSCHUHE, UM VERLETZUNGEN ZU VERMEIDEN.
 (PL) WAŻNE: UŻYWAJ REKAWIC, ABY ZAPOBIEC URAZOM.
 (NL) BELANGRIJK: GEBRUIK HANDSCHOENEN OM VERWONDINGEN TE VERMIJDEN.

(ES) El uso presiona madera tratada tachona 2" X 4" (Tamaño real 2" x 3 1/2", 50mm x 88.9mm) crear un marco de la plataforma que tiene una dimensión exterior de 94" X 125" (2387.6mm X 3175mm).

Usando el grado del exterior CDX 3/4" (19 mm) contrachapado, cortó y queda junto las hojas para formar la base sólida como mostrado. La base debe ser cuadrada y plana.

El uso presiona madera tratada tachona 2" X 4" (Tamaño real 2" x 3 1/2", 50mm x 88.9mm) crear un marco de la plataforma que tiene una dimensión exterior de 24" x 125" (609.6mm x 3175mm) para cada extensión.

Ó. El uso presiona madera tratada tachona 2" X 4" (Tamaño real 2" x 3 1/2", 50mm x 88.9mm) crear un marco de la plataforma que tiene una dimensión exterior de 118" x 125" (2997.2mm x 3175mm) para un cobertizo con una sola extensión.

La Plataforma de madera (no incluyó)

El siguiente es una lista de madera y lo calibra necesitará.

Presione Tratado - Madera Tachona:

2ea 2" x 3 1/2" x 125" (50mm x 88.9mm x 3175 mm)

6ea 2" x 3 1/2" x 87" (50mm x 88.9mm x 2209.8 mm)

El Grado (CDX) exterior - 3/4" (19 Mm) contrachapado

2ea 3/4" x 48" x 94" (19mm x 1219.2mm x 2387.6mm)

1ea 3/4" x 29" x 94" (19mm x 736.6mm x 2387.6mm)

L-Brackets: 4ea

(DE) Es sind druckbehandelte Holzplatten von 2 x 4 (Aktuelle Größe 2"x 3 1/2", 50mm x 88.9mm) zu benutzen, um einen Plattformrahmen mit den äußeren Abmessungen von 94"x 125" (2387.6mm x 3175mm) zu erstellen.

Wetterbeständige Sperrholzplatten, CDX 3/4" (19 mm), zurechtschneiden und wie gezeigt zu einem festen Fundament zusammensetzen. Das Fundament muss rechtwinklig und eben sein.

Es sind druckbehandelte Holzplatten von 2 x 4 (Aktuelle Größe 2"x 3 1/2", 50mm x 88.9mm) zu benutzen, um einen Plattformrahmen mit den äußeren Abmessungen von 24"x125" (609.6mm x 3175mm) zu erstellen.

ODER. Es sind druckbehandelte Holzplatten von 2 x 4 (Aktuelle Größe 2"x 3 1/2", 50mm x 88.9mm) zu benutzen, um einen Plattformrahmen mit den äußeren Abmessungen von 118"x125" (2997.2mm x 3175mm) zu erstellen.

Holzplattform (nicht einbegriffen)

Liste von benötigten Holzteilen und -größen.

Druckbehandelte Holzplatten:

2 St. 2" x 3 1/2" x 125" (50 mm x 88,9 mm x 3175 mm)

6 St. 2" x 3 1/2" x 87" (50 mm x 88,9 mm x 2209,8 mm)

Wetterbeständiges Sperrholz(CDX) - 3/4" (19 mm)

2St. 3/4" x 48" x 94" (19mm x 1219.2mm x 2387.6mm)

1St. 3/4" x 29" x 94" (19mm x 736.6mm x 2387.6mm)

L-Klammern: 4 St.

(PL) Aby zbudować platformę o zewnętrznych wymiarach 94"x125" (2387,6mm x 3175mm), użyj słupków 2 x 4 (Rzeczywisty rozmiar 2"x 3 1/2", 50mm x 88,9mm) wykonanych z impregnowanego ciśnieniowo drewna.

Używając sklejk CDX 3/4" (19mm) do zastosowań zewnętrznych, przycinaj i dopasuj razem płyty w celu zamontowania trwałej podstawy jak pokazano na rysunku. Podstawa powinna być kwadratowa i pozioma.

Aby zbudować platformę o zewnętrznych wymiarach 24" x 125" (609.6mm x 3175mm) dla każdej przybudówki, użyj słupków 2 x 4 (Rzeczywisty rozmiar 2"x 3 1/2", 50mm x 88,9mm) wykonanych z impregnowanego ciśnieniowo drewna.

LUB. Aby zbudować platformę o zewnętrznych wymiarach 118" x 125" (2997.2mm x 3175mm) dla każdej przybudówki, użyj słupków 2 x 4 (Rzeczywisty rozmiar 2"x 3 1/2", 50mm x 88,9mm) wykonanych z impregnowanego ciśnieniowo drewna.

Platforma drewniana (nie objęte)

Poniżej opisano niezbędne elementy konstrukcji drewnianej i ich rozmiary.

Listwa drewniana:

2szt 2" x 3 1/2" x 125" (50mm x 88.9mm x 3175 mm)

6szt 2" x 3 1/2" x 87" (50mm x 88.9mm x 2209.8 mm)

Sklejka do zastosowań zewnętrznych (klasa jakości CDX) - 3/4" (19 mm)

2szt 3/4" x 48" x 94" (19mm x 1219.2mm x 2387.6mm)

1szt 3/4" x 29" x 94" (19mm x 736.6mm x 2387.6mm)

Wsporniki w kształcie L: 4 szt.

(NL) Gebruik onder druk behandeld hout spijkers 2 x 4 (Precieze maat 2" X 3 1/2", 50mm X 88. 9mm) te creëren van een testplatform frame dat heeft een externe dimensie van 94 " x125 " (2387.6 mm x 3175mm)

Met behulp buitenkant rang CD x 3/4 " (19mm) gelamineerd hout, gesneden en elkaar past de bladen te vormen solide fundament zoals getoond. Stichting moet worden vierkante en niveau.

Gebruik onder druk behandeld hout spijkers 2 x 4 (Precieze maat 2" X 3 1/2", 50mm X 88. 9mm) te creëren van een testplatform frame dat heeft een externe dimensie van 24"x125" (609.6mm x 3175mm) voor iedere uitbreiding

Gebruik onder druk behandeld hout spijkers 2 x 4 (Precieze maat 2" X 3 1/2", 50mm X 88. 9mm) te creëren van een testplatform frame dat heeft een externe dimensie van 118"x125" (2997.2mm x 3175mm) voor één uitbreiding schuur

Houten platform (niet inbegrepen)

Dit is wat u nodig heeft voor de constructie van een houten platform:

Druckbehandelde houten balken:

2stuk 2" x 3 1/2" x 125" (50mm x 88.9mm x 3175 mm)

6stuk 2" x 3 1/2" x 87" (50mm x 88.9mm x 2209.8 mm)

(CDX) - 3/4" 19 mm hechthouten platen

2stuk 3/4" x 48" x 94" (19mm x 1219.2mm x 2387.6mm)

1stuk 3/4" x 29" x 94" (19mm x 736.6mm x 2387.6mm)

4 stuks L-beugels

Plataforma de madera (una por extensión, no incluida)

El siguiente es una lista de madera y lo calibra necesitará.

Presione Tratado - Madera Tachona:

2ea 2" x 3 1/2" x 125" (50mm x 88.9mm x 3175 mm)

3ea 2" x 3 1/2" x 17" (50mm x 88.9mm x 431.8 mm)

El Grado (CDX) exterior - 3/4" (19 Mm) contrachapado

2ea 3/4" x 24" x 62 1/2" (19mm x 609.6mm x 1587.5mm)

L-Brackets: 4ea

Hölzerne Plattformen (jede Erweiterung) (nicht mitgeliefert)

Liste von benötigten Holzteilen und -größen.

Druckbehandelte Holzplatten:

2 St. 2" x 3 1/2" x 125" (50mm x 88.9mm x 3175 mm)

3St. 2" x 3 1/2" x 16" (50mm x 88.9mm x 431.8 mm)

Wetterbeständiges Sperrholz(CDX) - 3/4" (19 mm)

2St. 3/4" x 24" x 62 1/2" (19mm x 609.6mm x 1587.5mm)

L-Klammern: 4 St.

Drevený podklad (každé Predĺženie) (Nedodáva sa)

Poniżej opisano niezbędne elementy konstrukcji drewnianej i ich rozmiary.

Listwa drewniana:

2szt 2" x 3 1/2" x 125" (50mm x 88.9mm x 3175 mm)

3szt 2" x 3 1/2" x 17" (50mm x 88.9mm x 431.8 mm)

Sklejka do zastosowań zewnętrznych (klasa jakości CDX) - 3/4" (19 mm)

2szt 3/4" x 24" x 62 1/2" (19mm x 609.6mm x 1587.5mm)

Wsporniki w kształcie L: 4 szt.

Lesen pod (vsak podaljšek) (ni priložen)

Dit is wat u nodig heeft voor de constructie van een houten platform:

Druckbehandelde houten balken:

2stuk 2" x 3 1/2" x 125" (50mm x 88.9mm x 3175 mm)

3stuk 2" x 3 1/2" x 17" (50mm x 88.9mm x 431.8 mm)

(CDX) - 3/4" 19 mm hechthouten platen

2stuk 3/4" x 24" x 62 1/2" (19mm x 609.6mm x 1587.5mm)

4 stuks L-beugels

(EN) IMPORTANT: USE HAND GLOVES TO PREVENT INJURY.

(FR) IMPORTANT: UTILISER LES GANTS POUR PREVENIR LES ACCIDENTS.

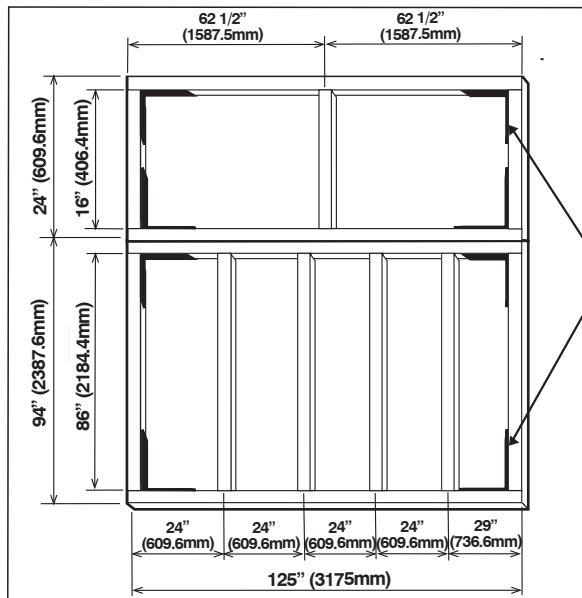
(PT) IMPORTANTE: USAR LUVAS PARA EVITAR LESÕES.

(ES) IMPORTANTE: GUANTES DE MANO DE USO PARA PREVENIR LA HERIDA.

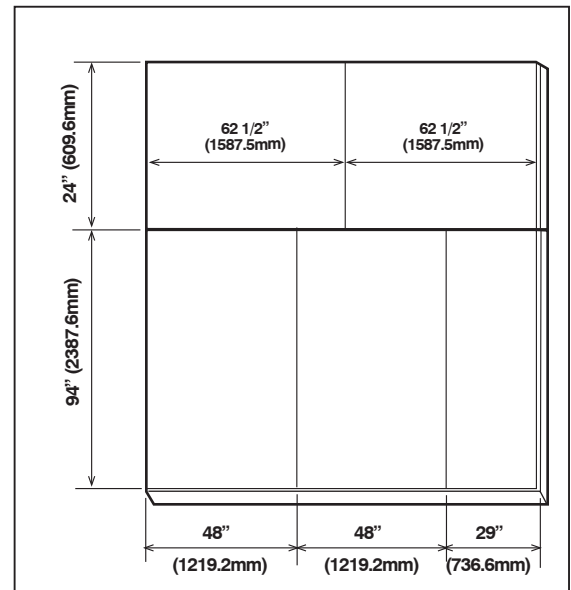
(DE) WICHTIG: BENUTZEN SIE HANDSCHUHE, UM VERLETZUNGEN ZU VERMEIDEN.

(PL) WAŻNE: UŻYWAJ REKAWIC, ABY ZAPOBIEC URAZOM.

(NL) BELANGRIJK: GEBRUIK HANDSCHOENEN OM VERWONDINGEN TE VERMIJDEN.



(EN)L- Bracket
(FR) Crochets-L
(PT) L-Suportes
(ES) L- Bracket
(DE) L-Klammern
(PL) Wsporniki w kształcie L
(NL) L-beugels



(EN) Note: If the shed is assembled with wooden foundation on soil, use the soil anchor kit.

(FR) Note: Si le hangar est monté avec la base en bois sur le sol, employez le kit d'ancre de sol.

(PT) Nota: Se o galpão for montado com fundação de madeira no solo, use o kit de fixação ao solo.

(ES) Note: Si la caseta está montada con base de madera sobre suelo, use el kit de anclaje.

(DE) Anmerkung: Wenn die Vergossen montiert mit Holz Stiftung auf Boden, Nutzung des Bodens Anker kit

(PL) Uwaga: Jeżeli magazynek jest montowany na drewnianej podstawie na gruncie, należy użyć zestawu do mocowania do gruntu.

(NL) Notitie: Als het schuurtje is gebouwd met houten vloer, gebruik gereedschap om de bodem te verankeren.

(EN) Concrete Platform

The shed must be constructed on a solid base foundation. A concrete pad or a large size concrete patio stone squares is recommended for suitable floor base. Make sure it is firm and level and will allow drainage away from the site. The base foundation should be at least 4 inches (100mm) larger than the shed dimensions. Please refer to the front page of your owner's manual for the exterior dimensions of the shed. Manufacturer is not responsible for the choice and construction of the foundation

Note: For a concrete pad base, prepare a level bed for a firm footing layer of crushed stone. The concrete pad should then be poured to a thickness of 4 inches (100mm) to 5 inches (125mm). Allow to dry thoroughly for at least 48 hours

(FR) Plate-forme en béton armé

Le hangar doit être construit sur une fondation de base solide. Une garniture en béton armé ou une pierre de patio en béton armé de grande taille est recommandée pour une base appropriée du plancher. S'assurer qu'elle est ferme et de niveau et permettra le drainage à partir de l'emplacement. La fondation de base devrait être au moins de 4 pouces (100mm) plus grande que les dimensions du hangar. Veuillez vous référer à la première page de votre manuel de propriétaire pour les dimensions extérieures du hangar. Le fabricant n'est pas responsable du choix et de la construction de la fondation.

Note: Pour une base de garniture en béton armé, préparer un lit de niveau pour une couche de pied ferme en pierre écrasée. La garniture en béton armé devrait alors être versée à une épaisseur de 4 pouces (100mm) à 5 pouces (125mm). Permettre le séchage complètement pendant au moins 48 heures.

(PT) Plataforma concreta

A vertente deve ser construída em uma fundação baixa contínua. Uma almofada concreta ou uns quadrados concretos de uma pedra do patio do tamanho grande são recomendados para a base apropriada do assoalho. Certifique-se que é empresa e nível e permitirá a drenagem longe do local. A fundação baixa deve ter pelo menos 4 polegadas (100mm) maior do que as dimensões da vertente. Consulte por favor à página dianteira do manual do seu proprietário para as dimensões exteriores da vertente. O fabricante não é responsável para a escolha e a construção da nota

Note: Para uma base concreta da almofada, prepare uma cama do nível para uma camada de fundamento da empresa de pedra esmagada. A almofada concreta deve então ser derramada a uma espessura de 4 polegadas (100mm) a 5 polegadas (125mm). Reserve para secar completamente no mínimo 48 horas

(SP) Plataforma Concreta

La vertiente se debe construir en una fundación sólida. Un cojín concreto o los cuadrados concretos del tamaño grande de una piedra del patio se recomiendan para la base conveniente para el suelo. Asegúrese de que sea firme y llana y que permita drenaje lejos del sitio. La fundación baja debe ser por lo menos de 4 pulgadas (100m) más grande que las dimensiones de la vertiente. Refiera por favor a la página delantera del manual de su dueño para las dimensiones exteriores de la vertiente. El fabricante no es responsable de la opción y de la construcción de la fundación

Nota: Para una base concreta del cojín, prepare una cama llana para una capa de pie firme de la piedra machacada. El cojín concreto se debe entonces verter a un grueso de 4 pulgadas (100m) a 5 pulgadas (125m). Permita secarse a fondo por lo menos 48 horas

(EN) IMPORTANT: USE HAND GLOVES TO PREVENT INJURY.
(FR) IMPORTANT: UTILISER LES GANTS POUR PREVENIR LES ACCIDENTS.
(PT) IMPORTANTE: USAR LUVAS PARA EVITAR LESÕES.
(ES) IMPORTANTE: GUANTES DE MANO DE USO PARA PREVENIR LA HERIDA.

(DE) WICHTIG: BENUTZEN SIE HANDSCHUHE, UM VERLETZUNGEN ZU VERMEIDEN.
(PL) WAŻNE: UŻYWAJ REKAWIC, ABY ZAPOBIEC URAZOM.
(NL) BELANGRIJK: GEBRUIK HANDSCHOENEN OM VERWONDINGEN TE VERMIJDEN.

(DE) Betonauflegeplattform

Die Huette muss auf einem festen Fundament errichtet werden. Eine Betonauflege oder grosse quadratische Betonhofsteine werden als Bodenkonstruktion empfohlen. Stellen Sie sicher, dass das Fundament fest und waagrecht ausgerichtet ist und die Entwässerung weg vom Aufstellungsort ermöglicht. Die Abmessung des Fundamentes sollte mindestens 4 Zoll (100 mm) grosser sein als die Abmessung der Huette. Beachten Sie bitte die Aussenabmessungen der Huette auf der Vorderseite Ihres Bedienerhandbuches. Der Hersteller der Huette ist nicht fuer die Wahl und den Aufbau des Fundamentes verantwortlich.

Anmerkung: Fuer eine Betonauflege bereiten Sie ein waagrecht ausgerichtetes Bett vor. Die Betonauflege sollte eine Staerke von 4 Zoll (100 mm) bis 5 Zoll (125 mm) aufweisen. Darunter sollten Sie fuer eine frostfeste Kiesschicht nach ortsueblichen Vorgaben sorgen.

(PL) Platforma betonowa

Magazynek należy zbudować na trwałej podstawie. Ława fundamentowa lub duża betonowa płyta tarasowa w kształcie kwadratu to odpowiednie materiały na jego fundamenty. Upewnij się, że są one stabilne i wyrównane oraz że umożliwią odpływ wody z miejsca budowy. Wymiary podstawy powinny być co najmniej o 100 mm większe niż wymiary magazynka. W celu zapoznania się z zewnętrznymi wymiarami magazynka zajrzyj na pierwszą stronę podręcznika użytkownika. Producent nie odpowiada za wybór i budowę podstawy.

Uwaga: W przypadku wylewania ławy fundamentowej przygotuj podłoże z warstwy kamiennego tłucznia. Następnie wylej ławę fundamentową na grubość od 100 do 125 mm i zostaw do związania na co najmniej 48 godzin

(NL) Betonnen plaat

De schuur moet gebouwd worden op een sterke basis fundering. Een betonnen blok of een grote betonnen patio vierkante steen is aanbevolen voor de geschikte vloer basis. Zorg ervoor dat het stevig en vlak en het goede afwatering toelaat vanuit de plaats. De basis fundering moet zeker 4 inches (100 mm) groter zijn dan de afmeting van het schuurtje. Verwijzing naar de voorpagina van uw beschrijving voor afmeting buitenkant van het schuurtje. De bouw is niet verantwoordelijk voor de keuze van constructie van de fundering.

Let op: voor betonnen blok basis, bereid een gelijke vlakke voor een vlak ondergrondslaag van keistenen. De betonnen blok moet dan worden gegoten tot een dikte van 4 inches (100 mm) tot 5 inches (125 mm). Laat het drogen tenminste 48 uren.

**B. (EN) Base Frame (DE) Bodenrahmen
(FR) Canaux de base (PL) Rama fundamentowa
(PT) Base de armação (NL) Basis frame
(ES) Armazón de la base**

**(EN) Parts needed (DE) Benötigte Teile
(FR) Pièces nécessaires (PL) Niezbędne elementy
(PT) Peças Necessárias (NL) Onderdelen nodig
(ES) Las partes necesarias**

(EN)CODE (FR)CODE (PT)CÓDIGO (ES)CODE	(DE)CODE (PL)KOD (NL)CODE	(EN)QTY (FR)QTÉ (PT)QTDE (ES)QTY	(DE)STCK (PL)ILOŚĆ (NL)AANTAL
	BLA	1	
	BRA	1	
	BS1A	2	
	BS2A	2	
	BBF	2	
	ECA	1	
	S1	20	
	S2	28	

**(EN) Parts needed for each Extension
(FR) Pièces nécessaires pour chaque extension
(PT) Peças necessárias para cada Extensão
(ES) Piezas necesarias para la extensión
(DE) Teile brauchen für jeden Verlängerungssatz
(PL) Części potrzebne do montażu każdej przybudówki
(NL) Onderdelen nodig voor iedere uitbreiding**

(EN)CODE (FR)CODE (PT)CÓDIGO (ES)CODE	(DE)CODE (PL)KOD (NL)CODE	(EN)QTY (FR)QTÉ (PT)QTDE (ES)QTY	(DE)STCK (PL)ILOŚĆ (NL)AANTAL
	EBS1	1	
	EBS2	1	
	S1	8	
	S2	6	

(EN) IMPORTANT: USE HAND GLOVES TO PREVENT INJURY.
(FR) IMPORTANT: UTILISER LES GANTS POUR PREVENIR LES ACCIDENTS.
(PT) IMPORTANTE: USAR LUVAS PARA EVITAR LESÕES.
(ES) IMPORTANTE: GUANTES DE MANO DE USO PARA PREVENIR LA HERIDA.

(DE) WICHTIG: BENUTZEN SIE HANDSCHUHE, UM VERLETZUNGEN ZU VERMEIDEN.
(PL) WAŻNE: UŻYWAJ REKAWIC, ABY ZAPOBIEC URAZOM.
(NL) BELANGRIJK: GEBRUIK HANDSCHOENEN OM VERWONDINGEN TE VERMIJDEN.



(EN)Note: It is important that these instructions are followed step by step.
Don't install under windy conditions.

(FR)Note: Il est important que ces instructions soient suivies pas à pas.
Ne pas installer sous conditions de vent.

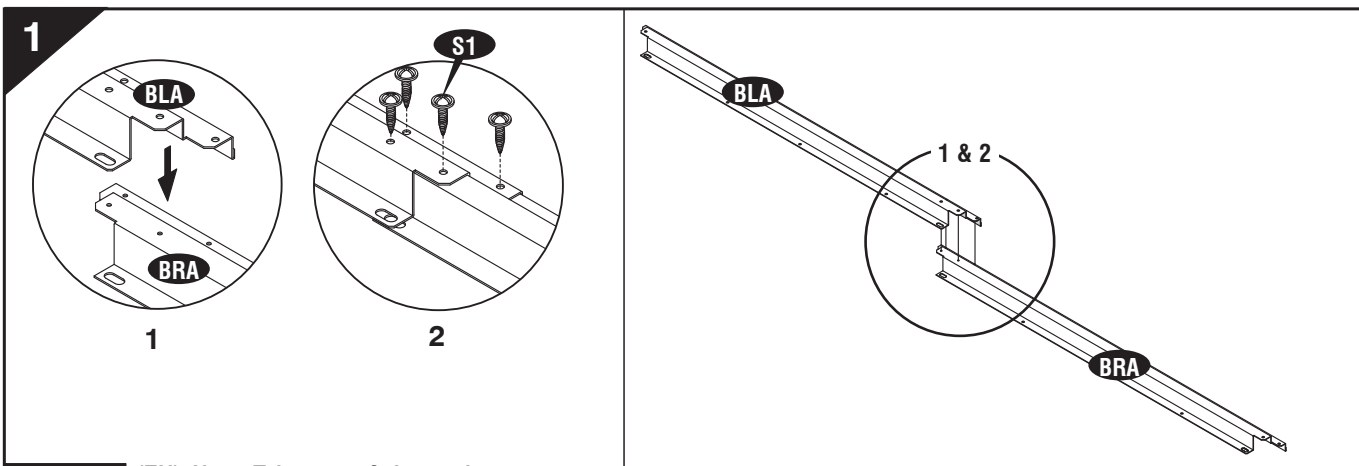
(PT)Nota: É importante que estas instruções sejam seguidas passo a passo.
Não instale sob condições com forças ventanosas.

(ES)Nota: es importante que estas instrucciones se sigan paso a paso.
No instale las condiciones abajo de mucho viento.

(DE) Anmerkung: Diese Anleitung muss unbedingt Schritt für Schritt befolgt werden.
Die Montage nicht bei windigem Wetter vornehmen.

(PL)Uwaga: Bardzo ważne jest, by dokładnie stosować się do niniejszej instrukcji.
Nie należy montować w przypadku silnego wiatru.

(NL)Notitie: Het is belangrijk dat volgende instructies stap voor stap worden gerespecteerd.
Nooit de schuur installeren onder winderige omstandigheden.



(EN) Note: Take care of sharp edges.

Use screws with plastic washers on top of prepainted surface only.

(FR) Nota: Prenez soin des arêtes vives.

Utilisez des vis avec des rondelles en plastique sur le dessus de la surface pré peinte seulement

(PT) Note: Tome cuidado com arestas vivas.

Utilize parafusos com anilhas plásticas em cima da superfície prepainted apenas.

(ES) Nota: Cuide de las orillas agudas.

Use los tornillos con las arandelas plásticas encima pre pintadas en la superficie solamente.

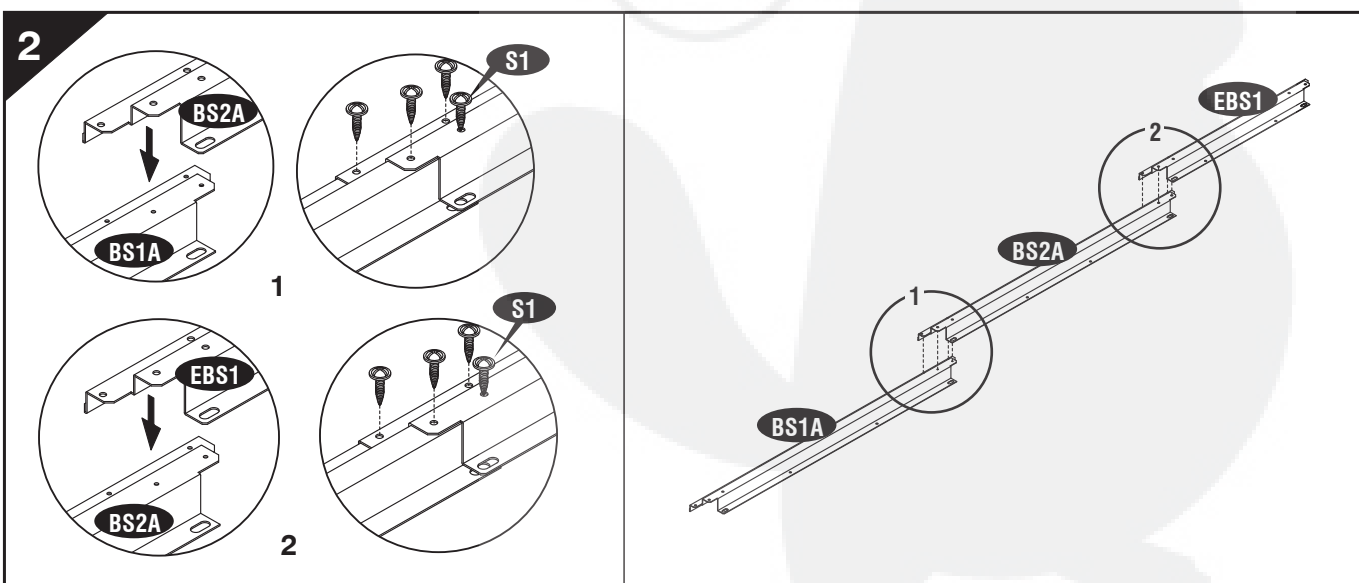
(DE) Anmerkung: Vorsicht mit scharfen Kanten. Benutzen Sie bei lackierten Oberflaechen nur Schrauben mit Plastikunterlegscheiben.

(PL) Uwaga: Uwważaj na ostre krawędzie

Używaj śrub z plastikowymi uszczelkami wyłącznie na wcześniej pomalowanej powierzchni.

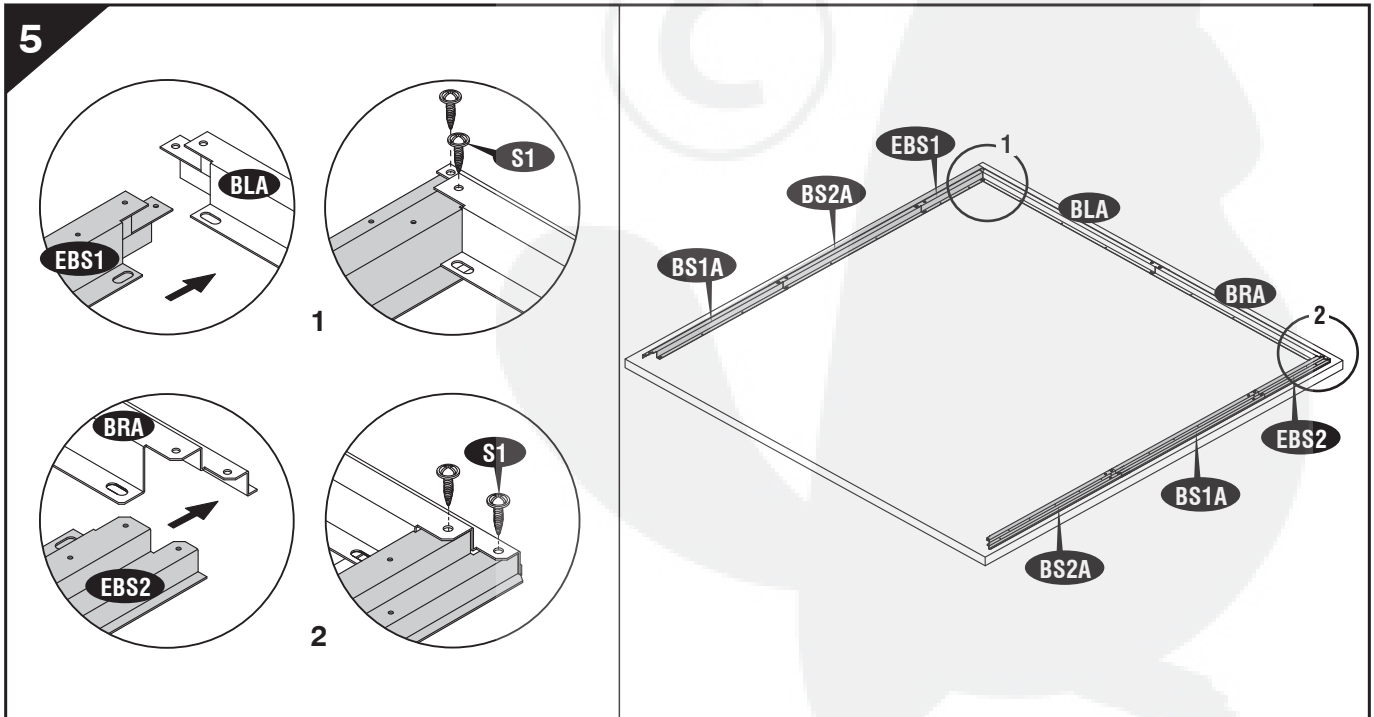
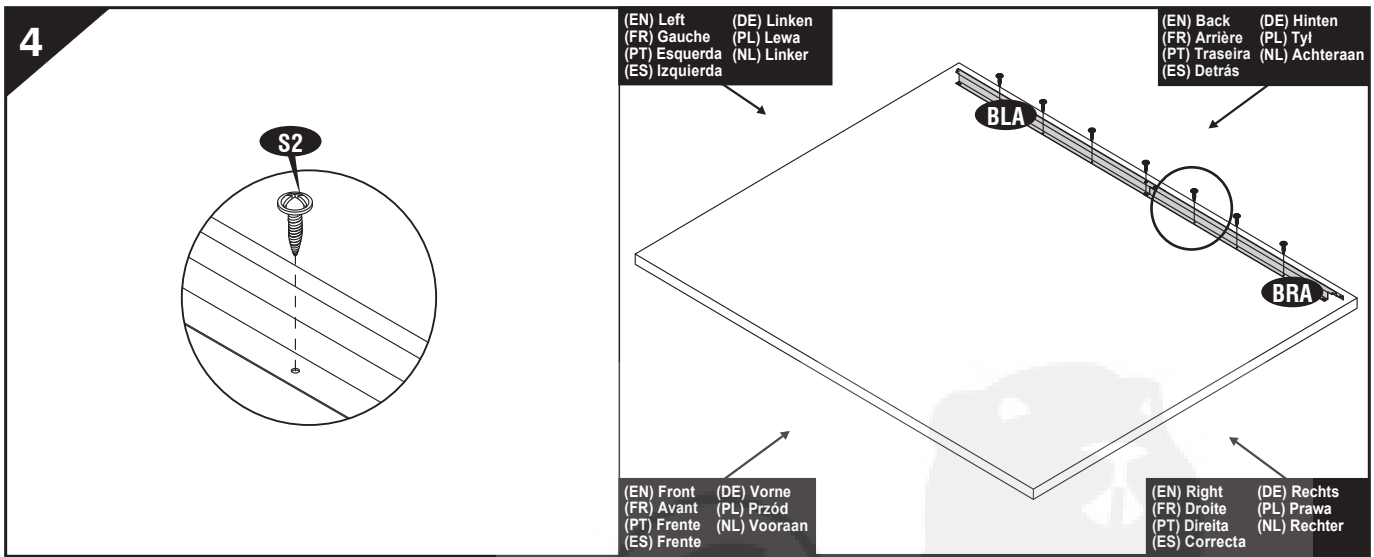
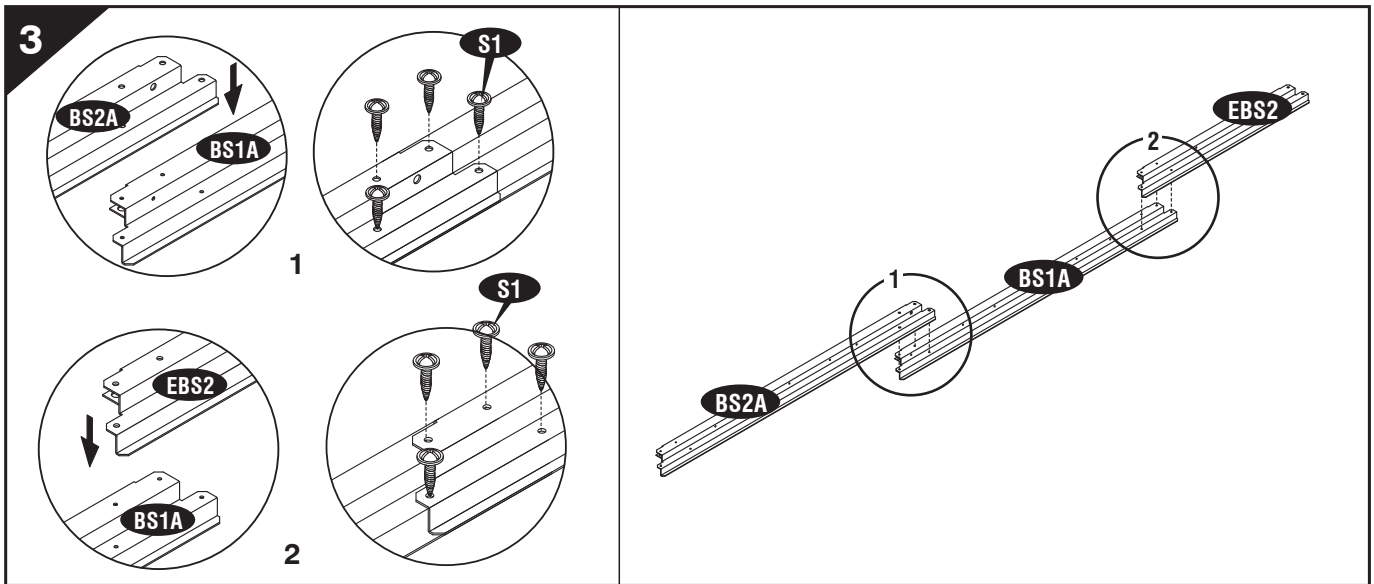
(NL) Notitie: let op de scherpe kanten

Gebruik schroeven met plasticen ring aan de bovenkant of voor gelakt ondergrond.



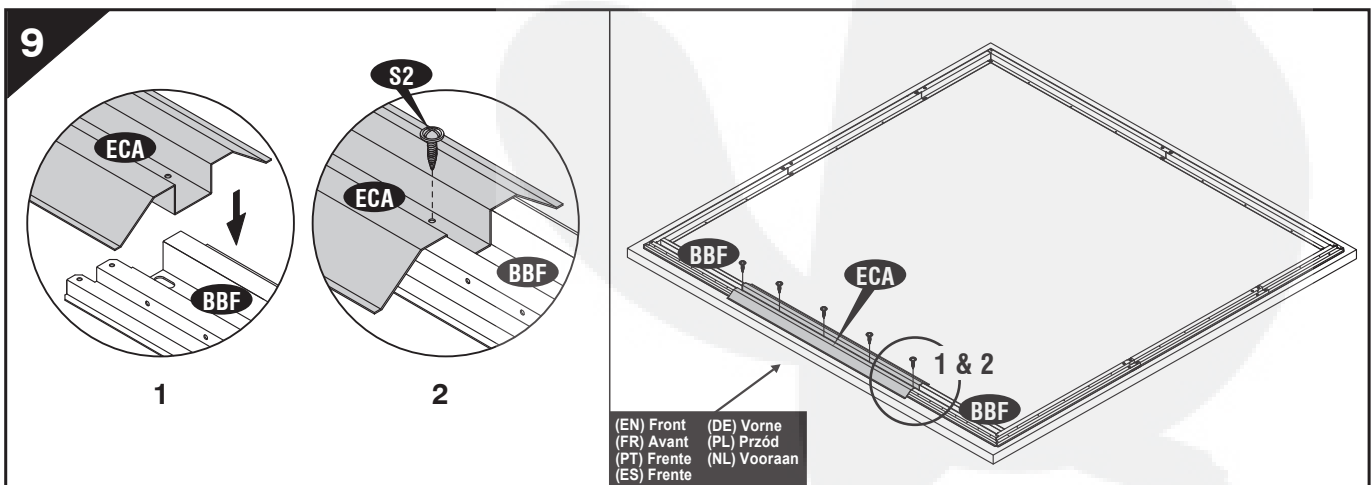
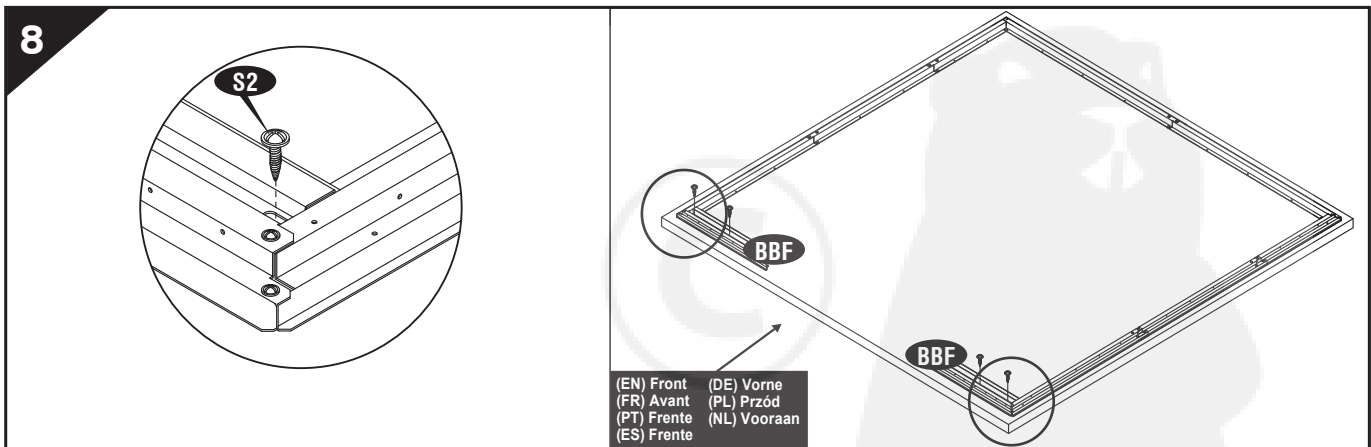
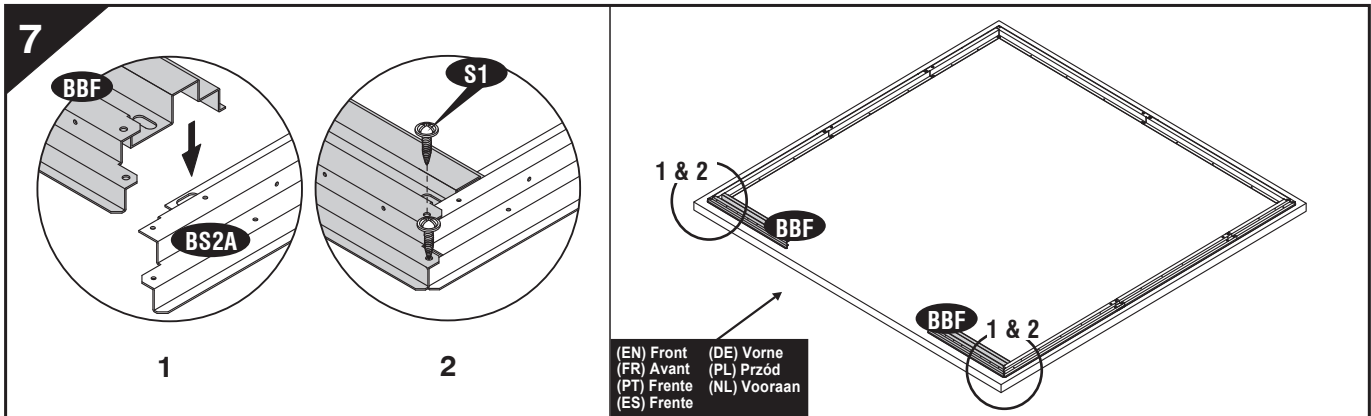
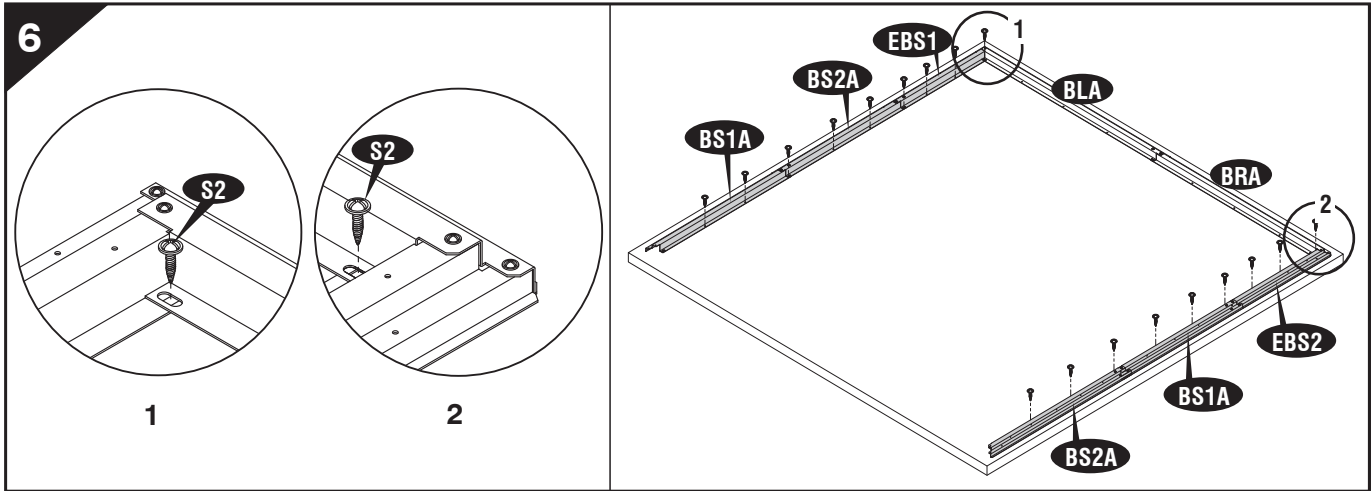
(EN) IMPORTANT: USE HAND GLOVES TO PREVENT INJURY.
(FR) IMPORTANT: UTILISER LES GANTS POUR PREVENIR LES ACCIDENTS.
(PT) IMPORTANTE: USAR LUVAS PARA EVITAR LESÕES.
(ES) IMPORTANTE: GUANTES DE MANO DE USO PARA PREVENIR LA HERIDA.

(DE) WICHTIG: BENUTZEN SIE HANDSCHUHE, UM VERLETZUNGEN ZU VERMEIDEN.
(PL) WAŻNE: UŻYWAJ REKAWIC, ABY ZAPOBIEC URAZOM.
(NL) BELANGRIJK: GEBRUIK HANDSCHOENEN OM VERWONDINGEN TE VERMIJDEN.



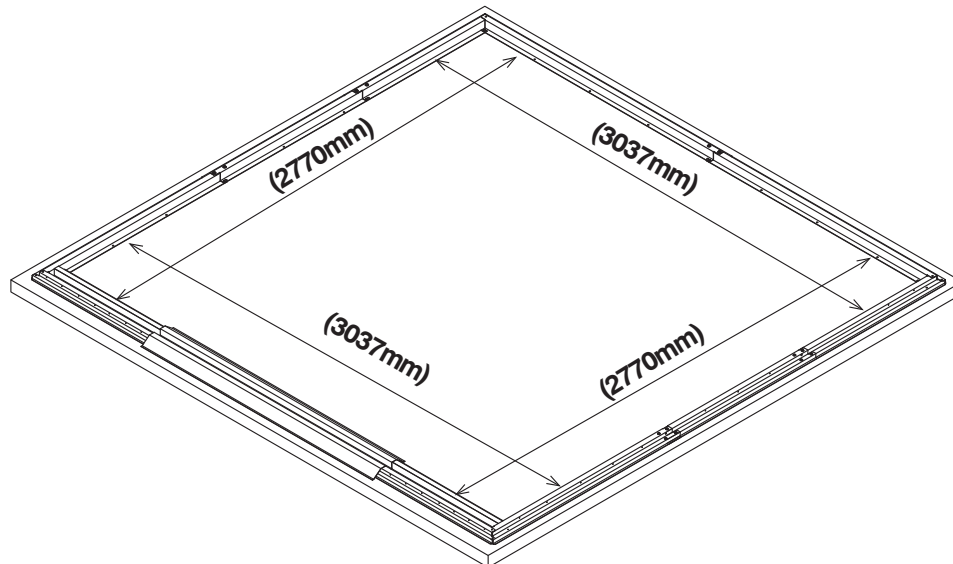
(EN) IMPORTANT: USE HAND GLOVES TO PREVENT INJURY.
 (FR) IMPORTANT: UTILISER LES GANTS POUR PREVENIR LES ACCIDENTS.
 (PT) IMPORTANTE: USAR LUVAS PARA EVITAR LESÕES.
 (ES) IMPORTANTE: GUANTES DE MANO DE USO PARA PREVENIR LA HERIDA.

(DE) WICHTIG: BENUTZEN SIE HANDSCHUHE, UM VERLETZUNGEN ZU VERMEIDEN.
 (PL) WAŻNE: UŻYWAJ RĘKAWIC, ABY ZAPOBIEC URAZOM.
 (NL) BELANGRIJK: GEBRUIK HANDSCHOENEN OM VERWONDINGEN TE VERMIJDEN.



(EN) IMPORTANT: USE HAND GLOVES TO PREVENT INJURY.
(FR) IMPORTANT: UTILISER LES GANTS POUR PREVENIR LES ACCIDENTS.
(PT) IMPORTANTE: USAR LUVAS PARA EVITAR LESOES.
(ES) IMPORTANTE: GUANTES DE MANO DE USO PARA PREVENIR LA HERIDA.

(DE) WICHTIG: BENUTZEN SIE HANDSCHUHE, UM VERLETZUNGEN ZU VERMEIDEN.
(PL) WAŻNE: UŻYWAJ REKAWIC, ABY ZAPOBIEC URAZOM.
(NL) BELANGRIJK: GEBRUIK HANDSCHOENEN OM VERWONDINGEN TE VERMIJDEN.



(EN) Measure in all direction as shown in figure. Make the base bar assembly in a perfect square.

(FR) Mesurer dans toutes les directions, comme montré dans la figure. Faites l'assemblage de la base de la barre dans un parfait carré.

(PT) Messa em todas as direções, como mostra a figura. Faça a barra de montagem em uma base quadrada perfeita.

(ES) Mida en total dirección como mostrado en la figura. Haga la asamblea despreciable de la barra en un cuadrado perfecto.

(DE) In alle Richtungen wie auf der Abbildung gezeigt vermessen. Vergewissern Sie sich, dass die Bodenrahmenmontage perfekt rechteckig ist.

(PL) Wykonaj pomiary we wszystkich kierunkach, tak jak pokazano na rysunku. Wykonaj podstawę w formie idealnego kwadratu.

(NL) Uitmeten zoals geïllustreerd. Zorg ervoor dat de ondersteunen een perfecte rechthoek vormen.

(EN) Assembly on concrete Foundation

Using a carpenter square, line up corners. Align Base bars, mark the concrete at the holes in the base and drill concrete with 1/4" (dia. 6mm) concrete bit to accept anchor bolts to a 1 3/4" (44mm) depth. Replace base and secure with 1/4" x 1 3/8" (M6 x 35mm) anchor bolts (not provided).

(FR) Générale sur les fondations en béton

Utilisant l'équerre du menuisier, aligner les coins. Aligner la base de barres, marquer le béton dans les trous à la base et forer le béton avec mèche à béton de 1/4" (dia. 6mm) pour accepter des boulons d'ancrage à une augmentation de 1 3/4" (44mm) de profondeur. Remplacer la base et fixez-le avec des boulons d'ancrage (non fourni) 1/4" x 1 3/8" (M6 x 35 mm).

(PT) Assembléia em betão Foundation

Usando um esquadro de carpinteiro para alinhar os cantos. Alinhe a barra base e marque no cimento os buracos, perfure o cimento com uma broca 1/4" (6mm) de betão para acentar uma âncora com parafusos 1 3/4" (44mm) de profundidade. Substitua a base e segure com parafusos 1/4" X 1 3/8"mm (M6 X 35mm) Anchor bolts (não fornecidos).

(ES) Asamblea sobre bases concretas

Usar un cuadrado de carpintero, forma fila rincones. Alinee las barras Despreciables, marcan el cemento en los hoyos en el cemento de la base y el taladro con 1/4" (dia. 6 Mm) el pedacito de cemento para aceptar cerrojos de ancla a un 1 3/4" (44 Mm) la profundidad. Reemplace la base y asegure con 1/4" X 1 3/8" (M6 X 35 Mm) cerrojos de ancla (no proporcionado).

(DE) Betonfundament

(Betonfundament). Die Ecken mit einem Winkelmaß ausrichten. Den Bodenrahmen ausrichten, die Bohrlöcher des Bodens auf dem Beton markieren und mit einem Betonbohrer Ø 6 mm (1/4") vorbohren, wo die Ankerbolzen auf 44 mm Tiefe (1 3/4") eingesetzt werden. Boden wieder aufsetzen und mit 1/4" x 1 3/8" (M6 x 35 mm) Ankerbolzen (nicht einbegriffen) befestigen.

(PL) Montaż na betonowej podstawie

Używając kątownika stolarskiego, wyrównaj kąty. Wyrównaj profile podstawy, zaznacz na betonie miejsca na otwory w podstawie i wywierć w betonie otwory przy pomocy wiertła do betonu 1/4" (śr. 6mm) pasujące do śrub kotwiących o długości 1 3/4" (44 mm). Zamocuj ponownie podstawę i zabezpiecz przy pomocy śrub kotwiących 1/4" x 1 3/8" (M6 x 35 mm) (nie są dołączone).

(NL) Vergadering over concrete stichting

Gebruik een winkelhaak om de hoeken recht te zetten. Zorg ervoor dat de ondersteunen goed aansluiten, markeer de gaten in de ondersteunen en boor gaten in de betonnen fundering met een 6 mm boor om de ondersteunen met 44 mm bouten in de fundering vast te zetten. Leg de ondersteunen weer op de juiste plaats en zet ze vast met M6 x 35 mm bouten (niet bijgeleverd).

(EN) IMPORTANT: USE HAND GLOVES TO PREVENT INJURY.

(FR) IMPORTANT: UTILISER LES GANTS POUR PREVENIR LES ACCIDENTS.

(PT) IMPORTANTE: USAR LUVAS PARA EVITAR LESÕES.

(ES) IMPORTANTE: GUANTES DE MANO DE USO PARA PREVENIR LA HERIDA.

(DE) WICHTIG: BENUTZEN SIE HANDSCHUHE, UM VERLETZUNGEN ZU VERMEIDEN.

(PL) WAŻNE: UŻYWAJ REKAWIC, ABY ZAPOBIEC URAZOM.

(NL) BELANGRIJK: GEBRUIK HANDSCHOENEN OM VERWONDINGEN TE VERMIJDEN.

C. (EN) Walls & Columns
(FR) Murs et colonnes
(PT) Paredes e Colunas
(ES) Las paredes & las Columnas

(DE) Wände und Säulen
(PL) Ściany i Kolumny
(NL) Panelen en stijlen.



(EN) Note: All panels are clearly marked and care should be taken to use the correct one.

(FR) Note: Toutes les parois sont clairement identifiées et il faut veiller à utiliser la bonne.

(PT) Nota: Todos os painéis estão claramente marcados, um cuidado deve ser tomado para o uso correcto.

(ES) Nota: Todo panel son marcados claramente y cuidan debe ser tomado para usar el corrige uno.

(DE) Anmerkung: Alle Platten sind deutlich gekennzeichnet, und es ist unbedingt jeweils die richtige Platte zu verwenden.

(PL) Uwaga: Wszystkie panele ścienne są dokładnie oznakowane i należy zwrócić uwagę, aby używać właściwych elementów.

(NL) Notitie: Markeer alle panelen zorgvuldig en gebruik altijd de juiste panelen.

(EN) Parts needed
(FR) Pièces nécessaires
(PT) Peças Necessárias
(ES) Las partes necesitaron

(DE) Benötigte Teile
(PL) Niezbędne elementy
(NL) Onderdelen nodig

(EN)CODE	(DE)CODE	(EN)QTY	(DE)STCK
(FR)CODE	(PL)KOD	(FR)QTÉ	(PL)ILOŚĆ
(PT)CÓDIGO	(NL)CODE	(PT)QTDE	(NL)AANTAL
(ES)CODE		(ES)QTY	
WFR		1	
WFL		1	
WCF		2	
WCB		2	
WS		9	
SRA		1	
SLA		1	
ABLA		1	
ABRA		1	
AS1A		2	
AS2A		2	
SSA		1	
SCA		2	
TS		4	
DCL		1	
DCR		1	
S1		113	
S3		14	
PW		110	

(EN) Parts needed for each Extension
(FR) Pièces nécessaires pour chaque extension
(PT) Peças necessárias para cada Extensão
(ES) Piezas necesarias para la extensión
(DE) Teile brauchen für jeden Verlängerungssatz
(PL) Części potrzebne do montażu każdej przybudówki
(NL) Onderdelen nodig voor iedere uitbreiding

(EN)CODE	(DE)CODE	(EN)QTY	(DE)STCK
(FR)CODE	(PL)KOD	(FR)QTÉ	(PL)ILOŚĆ
(PT)CÓDIGO	(NL)CODE	(PT)QTDE	(NL)AANTAL
(ES)CODE		(ES)QTY	
WS		1	
EAS1		1	
EAS2		1	
S1		16	
S3		2	
PW		12	

(EN) Note: Use screws with plastic washers on top of prepainted surface only.

(FR) Note: Utilisez des vis avec des rondelles en plastique sur le dessus de la surface pré peinte seulement.

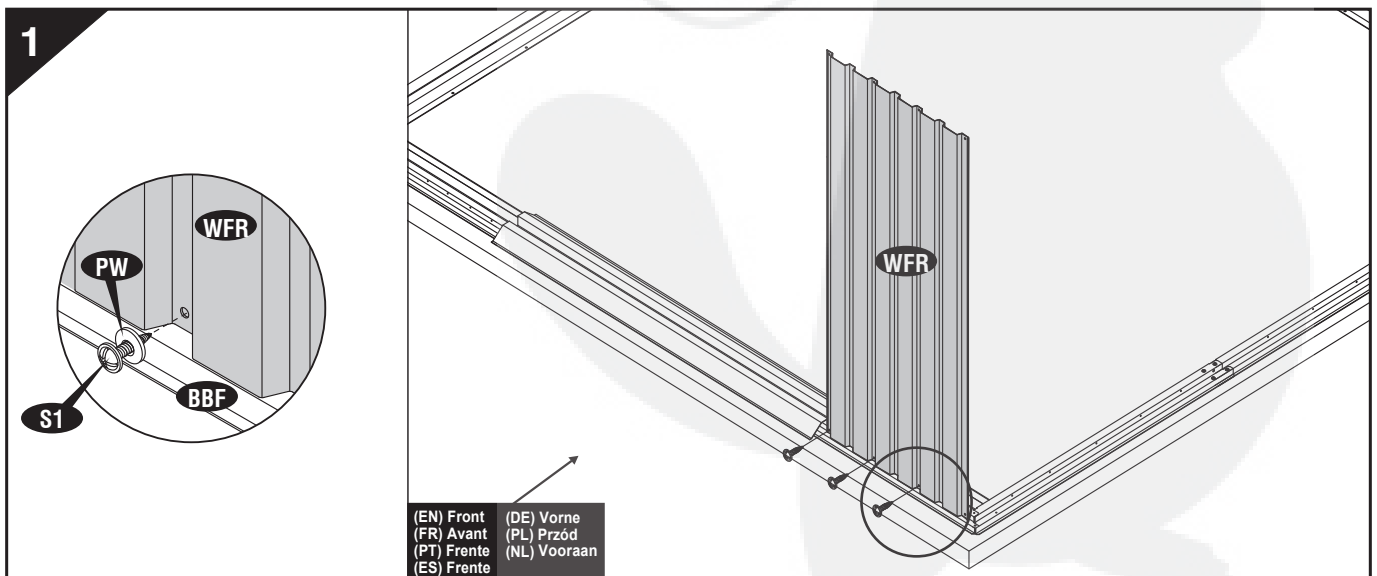
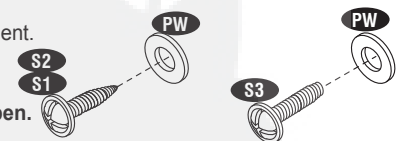
(PT) Nota: Utilize parafusos com anilhas plásticas em cima da superfície pre pintada apenas.

(ES) Note: Use los tornillos con las arandelas plásticas encima pre pintadas en la superficie solamente.

(DE) WICHTIG: Benutzen Sie bei lackierten Oberflächen nur Schrauben mit Plastikunterlegscheiben.

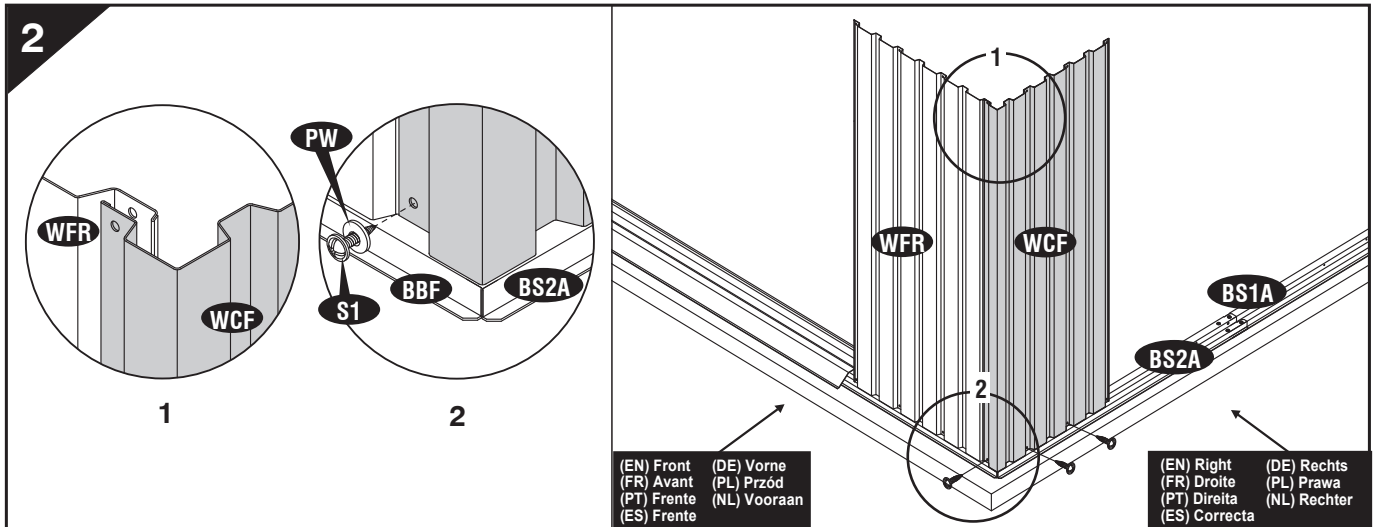
(PL) Uwaga: Używaj śrub z plastikowymi uszczelkami wyłącznie na wcześniej pomalowanej powierzchni.

(NL) Notitie: Gebruik schroeven met plastieken ring aan de bovenkant of voor gelakt ondergrond.

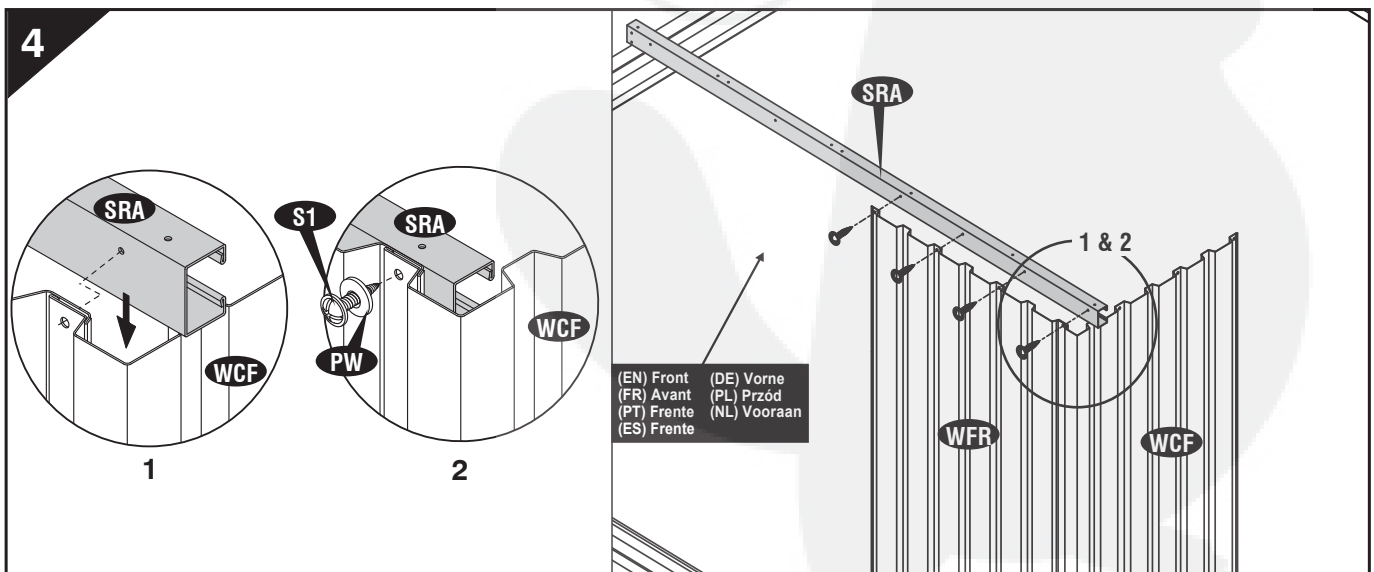
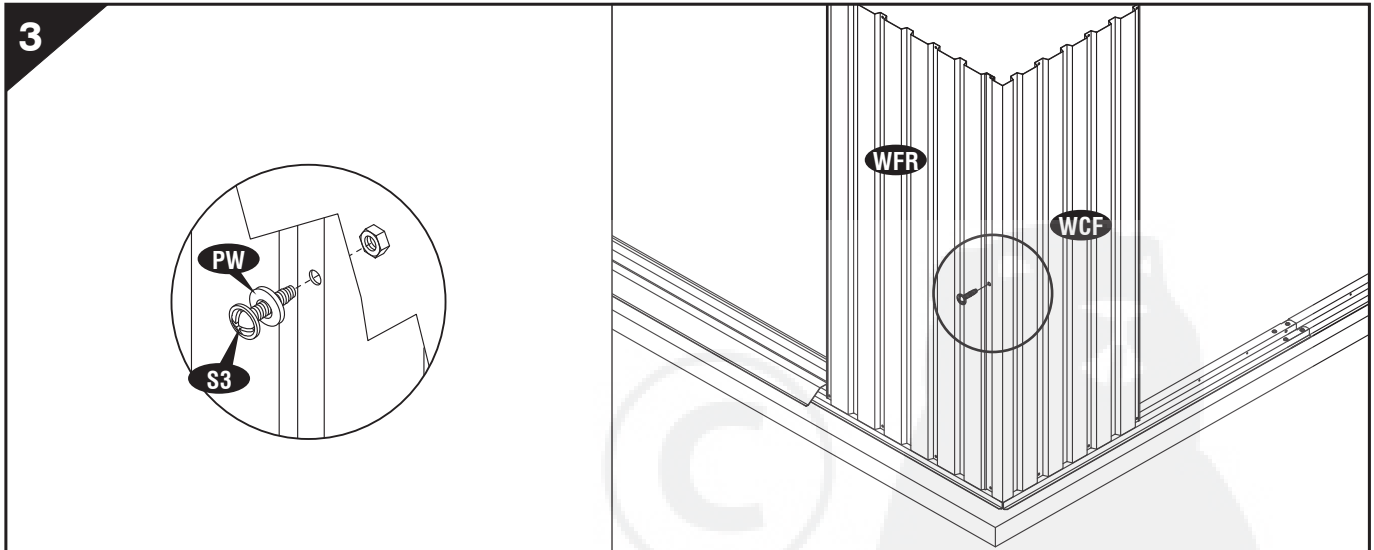


(EN) IMPORTANT: USE HAND GLOVES TO PREVENT INJURY.
(FR) IMPORTANT: UTILISER LES GANTS POUR PREVENIR LES ACCIDENTS.
(PT) IMPORTANTE: USAR LUVAS PARA EVITAR LESÕES.
(ES) IMPORTANTE: GUANTES DE MANO DE USO PARA PREVENIR LA HERIDA.

(DE) WICHTIG: BENUTZEN SIE HANDSCHUHE, UM VERLETZUNGEN ZU VERMEIDEN.
(PL) WAŻNE: UŻYWAJ REKAWIC, ABY ZAPOBIEC URAZOM.
(NL) BELANGRIJK: GEBRUIK HANDSCHOENEN OM VERWONDINGEN TE VERMIJDEN.



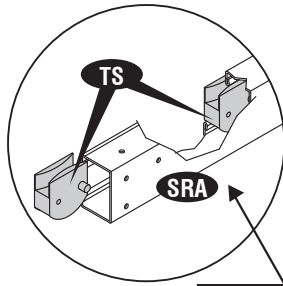
(EN) Note: Make sure the overlapping position is as shown in fig.1.
(FR) Note: Assurez-vous que la position chevauchement est indiquée dans la Fig.1.
(PT) Nota: Certifique-se que a posição se sobrepõem como mostrado na fig.1.
(ES) Nota: Cerciórese la posición que se superpone es como mostrada en el higo. 1.
(DE) Anmerkung: Vergewissern Sie sich, dass die Überlappung der in Abb. 1 gezeigten entspricht.
(PL) Uwaga: Upewnij się, że elementy nakładają się na siebie tak jak widać na rys. 1.
(NL) Notitie: Zorg ervoor dat de overlapping gebeurt zoals in figuur 1.



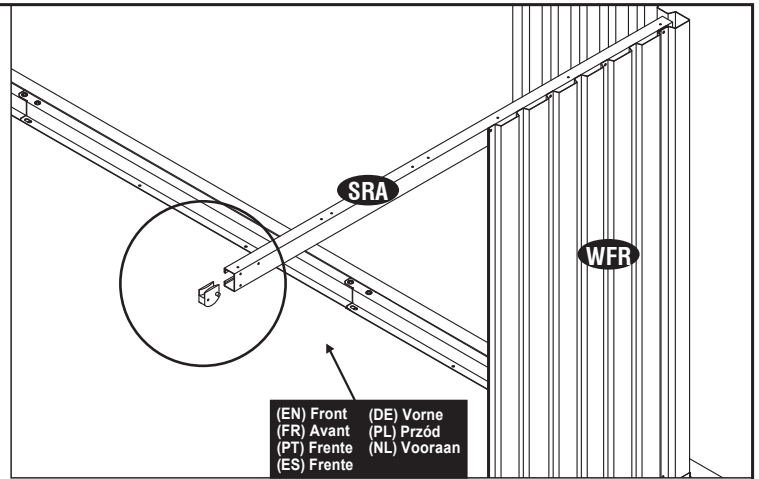
(EN) IMPORTANT: USE HAND GLOVES TO PREVENT INJURY.
(FR) IMPORTANT: UTILISER LES GANTS POUR PREVENIR LES ACCIDENTS.
(PT) IMPORTANTE: USAR LUVAS PARA EVITAR LESÕES.
(ES) IMPORTANTE: GUANTES DE MANO DE USO PARA PREVENIR LA HERIDA.

(DE) WICHTIG: BENUTZEN SIE HANDSCHUHE, UM VERLETZUNGEN ZU VERMEIDEN.
(PL) WAŻNE: UŻYWAJ REKAWIC, ABY ZAPOBIEC URAZOM.
(NL) BELANGRIJK: GEBRUIK HANDSCHOENEN OM VERWONDINGEN TE VERMIJDEN.

5



(EN) Front (DE) Vorne
(FR) Avant (PL) Przód
(PT) Frente (NL) Vooraan
(ES) Frente



(EN) Front (DE) Vorne
(FR) Avant (PL) Przód
(PT) Frente (NL) Vooraan
(ES) Frente



(EN) Note: Make sure the position of the projection on (TS) towards inside.

(FR) Note: Assurez-vous de la position de la projection sur (TS) vers l'intérieur.

(PT) Nota: Certifique-se que a posição da projeção sobre (TS) para o lado interior.

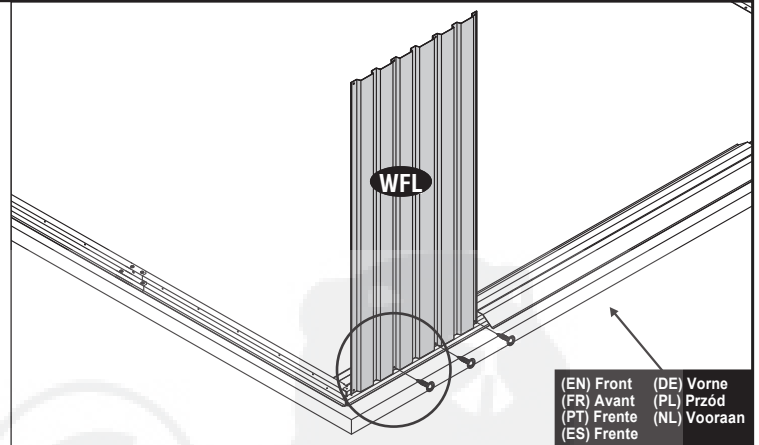
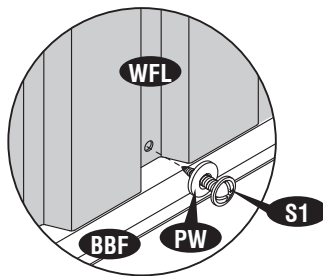
(ES) Nota: Cerciórese la posición de la proyección en (TS) hacia adentro.

(DE) Anmerkung: Vergewissern Sie sich, dass der Vorsprung auf (TS) nach innen ragt.

(PL) Uwaga: Upewnij się, że rzut na (TS) jest skierowany do wewnątrz.

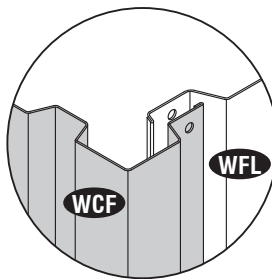
(NL) Notitie: Ervoor zorgen dat de positie van de projectie op de bovenkant glijder (TS) naar binnen

6

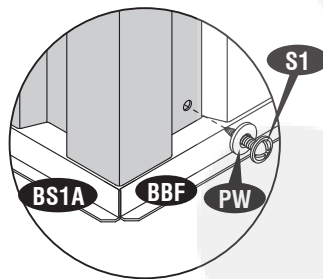


(EN) Front (DE) Vorne
(FR) Avant (PL) Przód
(PT) Frente (NL) Vooraan
(ES) Frente

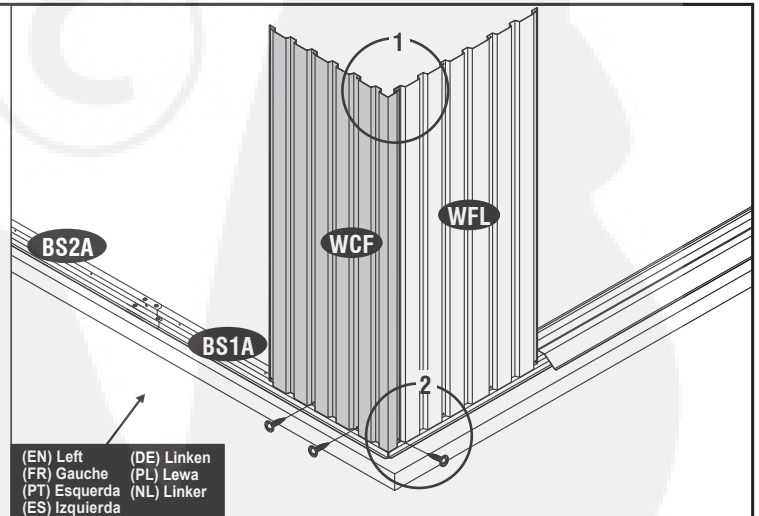
7



1



2



(EN) Left (DE) Linken
(FR) Gauche (PL) Lewa
(PT) Esquerda (NL) Linker
(ES) Izquierda



(EN) Note: Make sure the overlapping position is as shown in fig.1.

(FR) Note: Assurez-vous que la position chevauchement est indiquée dans la Fig 1.

(PT) Nota: Certifique-se que a posição se sobrepõem como mostrado na fig.1.

(ES) Nota: Cerciórese la posición que se superpone es como mostrada en el higo. 1.

(DE) Anmerkung: Vergewissern Sie sich, dass die Überlappung der in Abb. 1 gezeigten entspricht.

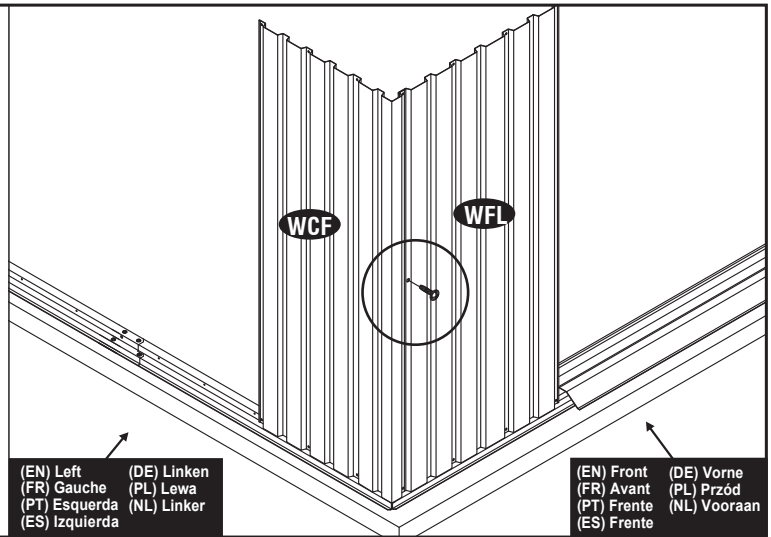
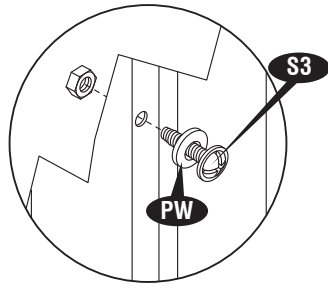
(PL) Uwaga: Upewnij się, że elementy nakładają się na siebie tak jak widać na rys. 1.

(NL) Notitie: Zorg ervoor dat de overlapping gebeurt zoals in figuur 1.

(EN) IMPORTANT: USE HAND GLOVES TO PREVENT INJURY.
(FR) IMPORTANT: UTILISER LES GANTS POUR PREVENIR LES ACCIDENTS.
(PT) IMPORTANTE: USAR LUVAS PARA EVITAR LESÕES.
(ES) IMPORTANTE: GUANTES DE MANO DE USO PARA PREVENIR LA HERIDA.

(DE) WICHTIG: BENUTZEN SIE HANDSCHUHE, UM VERLETZUNGEN ZU VERMEIDEN.
(PL) WAŻNE: UŻYWAJ RĘKAWIC, ABY ZAPOBIEC URAZOM.
(NL) BELANGRIJK: GEBRUIK HANDSCHOENEN OM VERWONDINGEN TE VERMIJDEN.

8



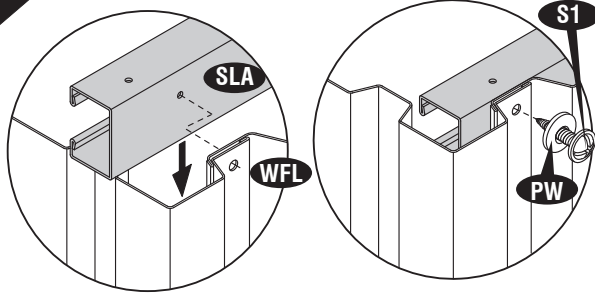
(EN) Left
(FR) Gauche
(PT) Esquerda
(ES) Izquierda

(DE) Linken
(PL) Lewa
(NL) Linker

(EN) Front
(FR) Avant
(PT) Frente
(ES) Frente

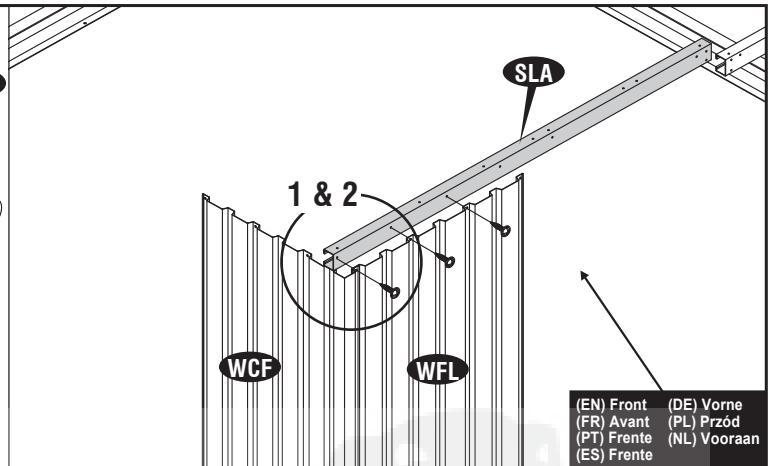
(DE) Vorne
(PL) Przód
(NL) Vooraan

9



1

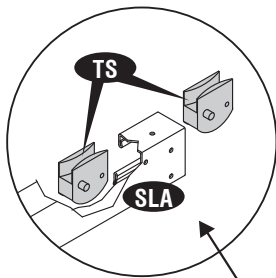
2



(EN) Front
(FR) Avant
(PT) Frente
(ES) Frente

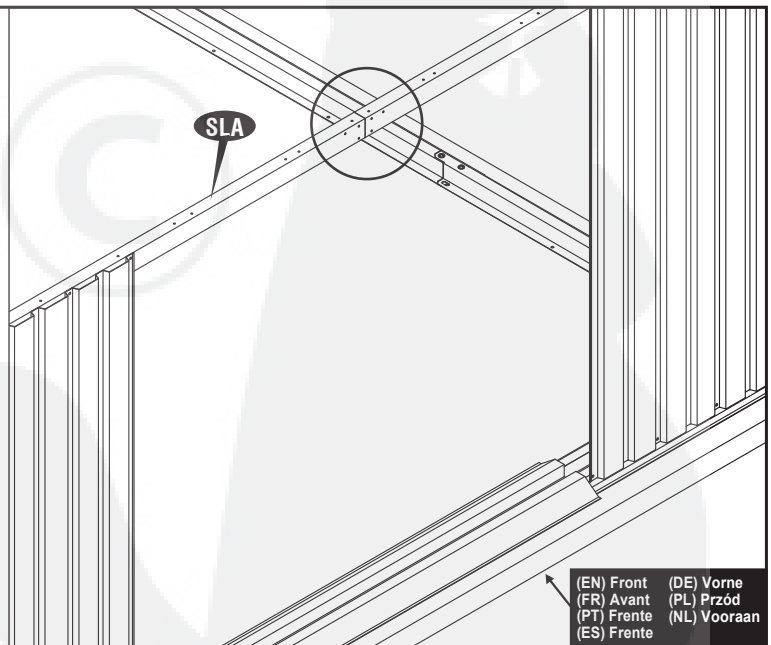
(DE) Vorne
(PL) Przód
(NL) Vooraan

10



(EN) Front
(FR) Avant
(PT) Frente
(ES) Frente

(DE) Vorne
(PL) Przód
(NL) Vooraan



(EN) Front
(FR) Avant
(PT) Frente
(ES) Frente

(DE) Vorne
(PL) Przód
(NL) Vooraan



(EN) Note: Make sure the position of the projection on (TS) towards inside.

(FR) Note: Assurez-vous de la position de la projection sur (TS) vers l'intérieur.

(PT) Nota: Certifique-se que a posição da projeção sobre (TS) para o lado interior.

(ES) Nota: Cerciórese la posición de la proyección en (TS) hacia adentro.

(DE)Anmerkung: Vergewissern Sie sich, dass der Vorsprung auf (TS) nach innen ragt.

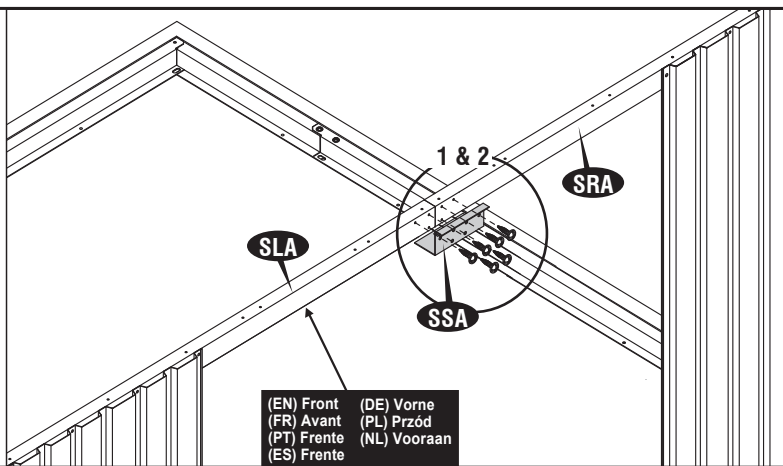
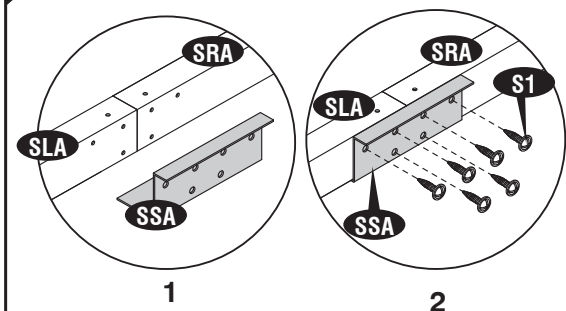
(PL) Uwaga: Upewnij się, że rzut na (TS) jest skierowany do wewnątrz.

(NL) Notitie: Ervoor zorgen dat de positie van de projectie op de bovenkant glijder (TS) naar binnen

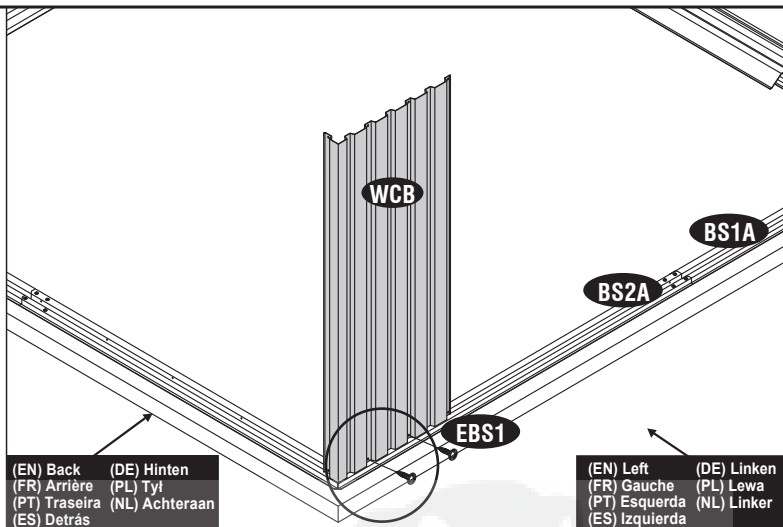
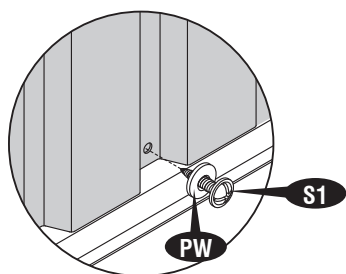
(EN) IMPORTANT: USE HAND GLOVES TO PREVENT INJURY.
(FR) IMPORTANT: UTILISER LES GANTS POUR PREVENIR LES ACCIDENTS.
(PT) IMPORTANTE: USAR LUVAS PARA EVITAR LESÕES.
(ES) IMPORTANTE: GUANTES DE MANO DE USO PARA PREVENIR LA HERIDA.

(DE) WICHTIG: BENUTZEN SIE HANDSCHUHE, UM VERLETZUNGEN ZU VERMEIDEN.
(PL) WAŻNE: UŻYWAJ REKAWIC, ABY ZAPOBIEC URAZOM.
(NL) BELANGRIJK: GEBRUIK HANDSCHOENEN OM VERWONDINGEN TE VERMIJDEN.

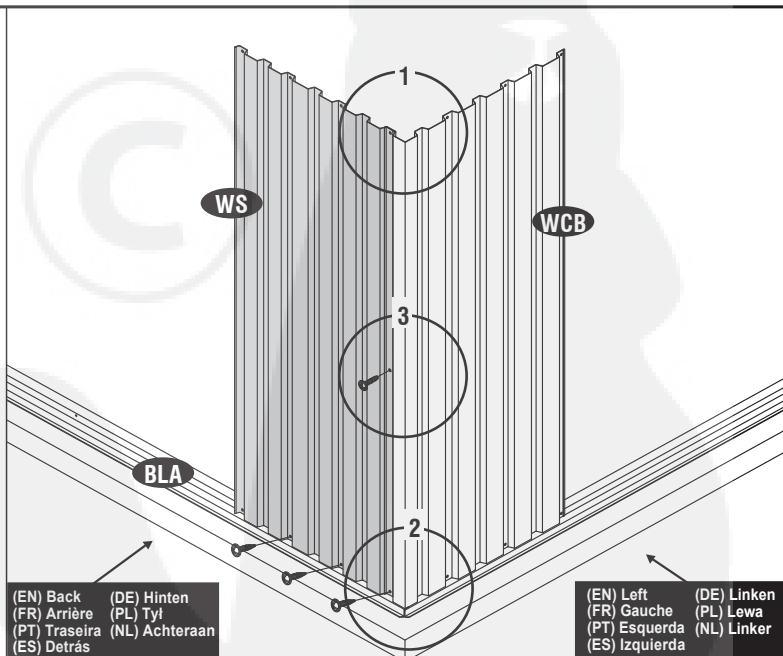
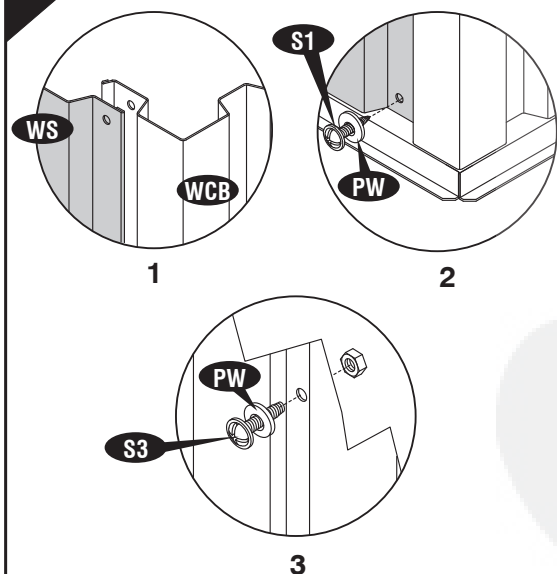
11



12



13



(EN) Note: Make sure the overlapping position is as shown in fig.1.

(FR) Note: Assurez-vous que la position chevauchement est indiquée dans la Fig 1.

(PT) Nota: Certifique-se que a posição se sobrepõem como mostrado na fig.1.

(ES) Nota: Cerciórese la posición que se superpone es como mostrada en el higo. 1.

(DE) Anmerkung: Vergewissern Sie sich, dass die Überlappung der in Abb. 1 gezeigten entspricht.

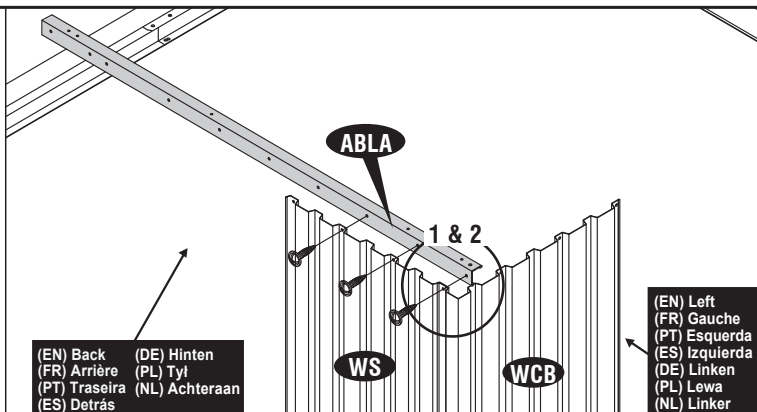
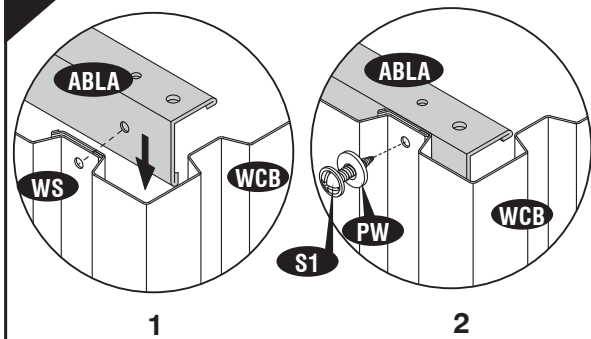
(PL) Uwaga: Upewnij się, że elementy nakładają się na siebie tak jak widać na rys. 1.

(NL) Notitie: Zorg ervoor dat de overlapping gebeurt zoals in figuur 1.

(EN) IMPORTANT: USE HAND GLOVES TO PREVENT INJURY.
 (FR) IMPORTANT: UTILISER LES GANTS POUR PREVENIR LES ACCIDENTS.
 (PT) IMPORTANTE: USAR LUVAS PARA EVITAR LESÕES.
 (ES) IMPORTANTE: GUANTES DE MANO DE USO PARA PREVENIR LA HERIDA.

(DE) WICHTIG: BENUTZEN SIE HANDSCHUHE, UM VERLETZUNGEN ZU VERMEIDEN.
 (PL) WAŻNE: UŻYWAJ REKAWIC, ABY ZAPOBIEC URAZOM.
 (NL) BELANGRIJK: GEBRUIK HANDSCHOENEN OM VERWONDINGEN TE VERMIJDEN.

14

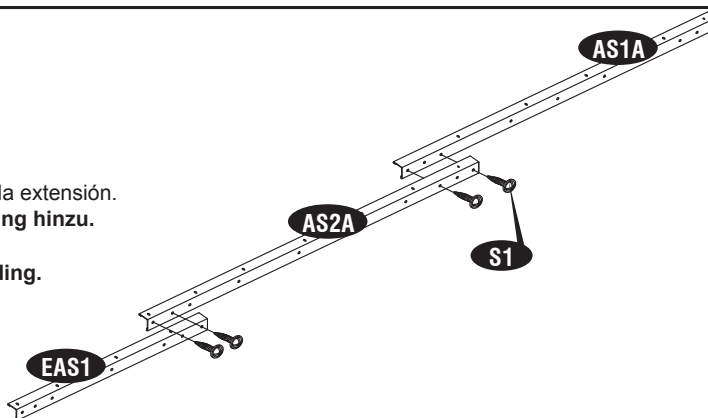


(EN) Back (FR) Arrière (PT) Traseira (ES) Detrás (DE) Hinten (PL) Tył (NL) Achteraan

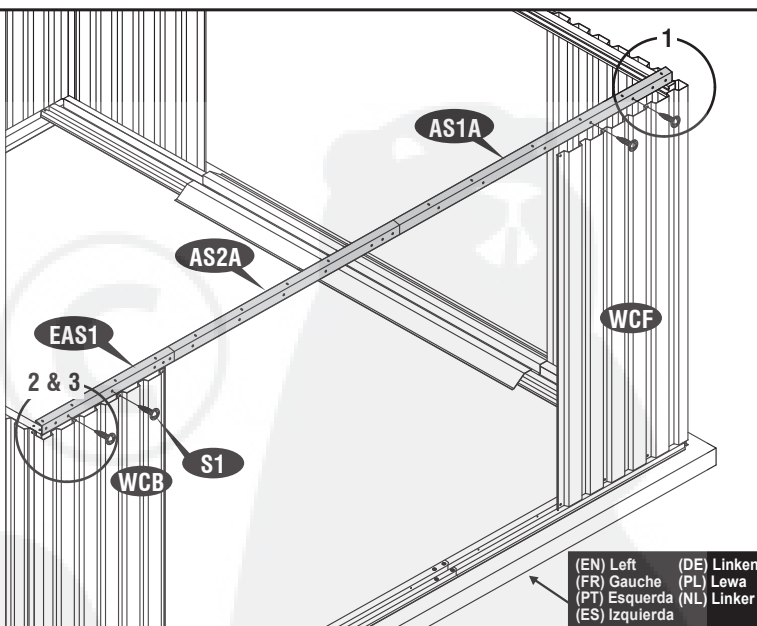
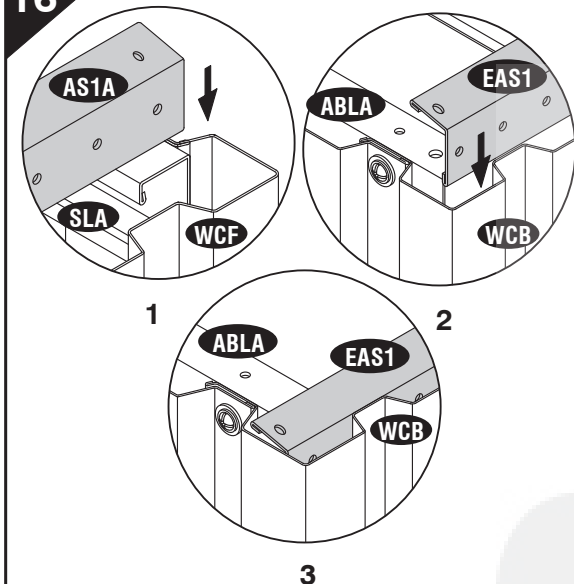
(EN) Left (FR) Gauche (PT) Esquerda (ES) Izquierda (DE) Linken (PL) Lewa (NL) Linker

15

(EN) Add one (EAS1) for each extension.
 (FR) Ajouter un (EAS1) pour chaque extension.
 (PT) Adicione um (EAS1) para cada extensão.
 (ES) juegos y añada un soporte (EAS1) para cada extensión.
 (DE) Fügen Sie eine (EAS1) für jede Erweiterung hinzu.
 (PL) Dodaj jeden (EAS1) do każdej przybudówki.
 (NL) Toevoeging 1 (EAS1) voor iedere uitbreiding.



16



(EN) Left (FR) Gauche (PT) Esquerda (ES) Izquierda (DE) Linken (PL) Lewa (NL) Linker



(EN) Note: Top angle must slide in between the sliding channel and wall panel. Also (EAS1) must sit on top angle (ABLA). See fig.2 & 3.
 (FR) Note: Angle supérieur doit glisser entre le canal glisseur et la paroi. L'angle supérieur (EAS1) doit s'asseoir sur l'angle (ABLA). Voir fig. 2 & 3.
 (PT) Nota: Ângulo superior têm que deslizar no meio do perfilho cário e do painel de parede. Ângulo superior (EAS1) têm que se apoiar em cima do ângulo (ABLA).
 (ES) Nota: El ángulo primero debe deslizar intermedio el entrepaño del canal y la pared que desliza. El ángulo (EAS1 primero) debe sentarse en el ángulo (ABLA) primero.
 (DE) Anmerkung: Der obere Winkel muss zwischen Gleitschiene und Wandplatte eingeschoben werden. Der obere Winkel (EAS1) muss auf dem oberen Winkel (ABLA) liegen.
 (PL) Uwaga: Górny kąt musi wejść pomiędzy szynę a panel ścienny. (EAS1) należy ustawić na górnym kącie (ABLA). Zob. rys. 2 i 3
 (NL) Notitie: Boven uiteinden moet glijden tussen de geleidingskanaal en de muur paneel. Ook (EAS1) moet rusten op bovenkant (ABLA), zie fig. 2 en 3

(EN) IMPORTANT: USE HAND GLOVES TO PREVENT INJURY.
 (FR) IMPORTANT: UTILISER LES GANTS POUR PREVENIR LES ACCIDENTS.
 (PT) IMPORTANTE: USAR LUVAS PARA EVITAR LESÕES.
 (ES) IMPORTANTE: GUANTES DE MANO DE USO PARA PREVENIR LA HERIDA.

(DE) WICHTIG: BENUTZEN SIE HANDSCHUHE, UM VERLETZUNGEN ZU VERMEIDEN.
 (PL) WAŻNE: UŻYWAJ RĘKAWIC, ABY ZAPOBIEC URAZOM.
 (NL) BELANGRIJK: GEBRUIK HANDSCHOENEN OM VERWONDINGEN TE VERMIJDEN.



(EN) Note: Make sure the overlapping position is as shown in fig.1.

(FR) Note: Assurez-vous que la position chevauchement est indiquée dans la Fig 1.

(PT) Nota: Certifique-se que a posição se sobrepõem como mostrado na fig.1.

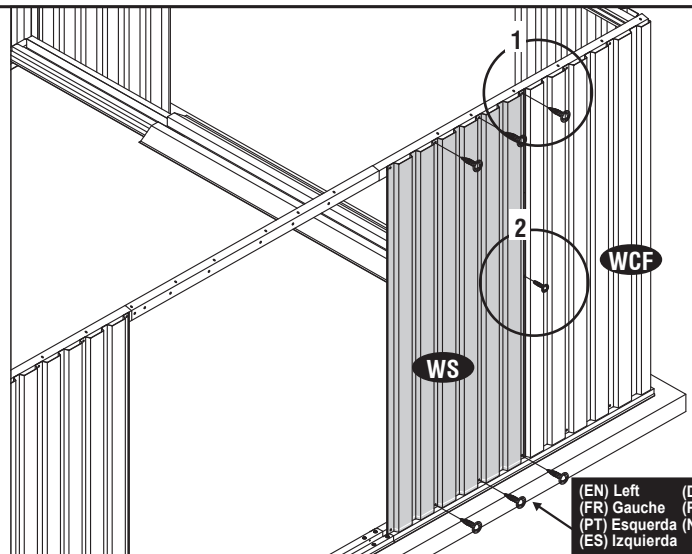
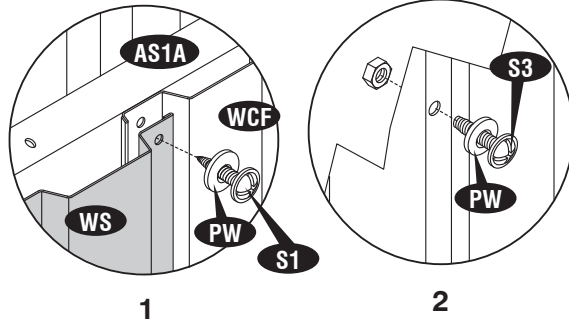
(ES) Nota: Cerciórese la posición que se superpone es como mostrada en el higo. 1.

(DE) Anmerkung: Vergewissern Sie sich, dass die Überlappung der in Abb. 1 gezeigten entspricht.

(PL) Uwaga: Upewnij się, że elementy nakładają się na siebie tak jak widać na rys. 1.

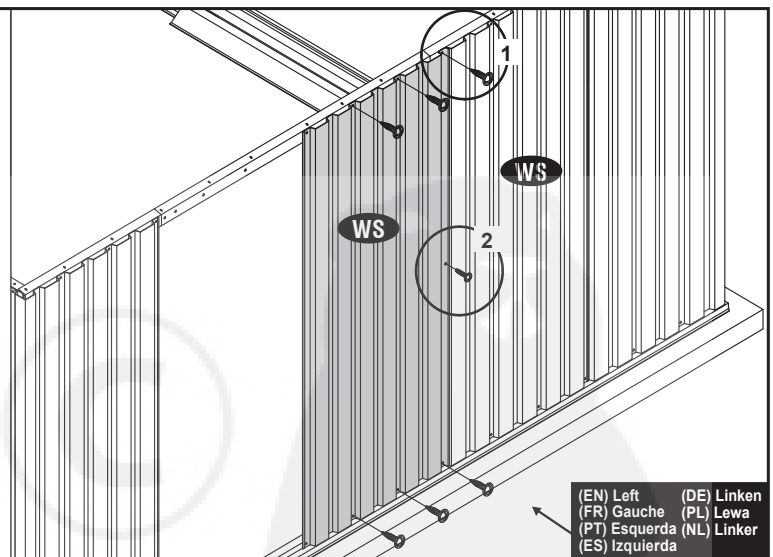
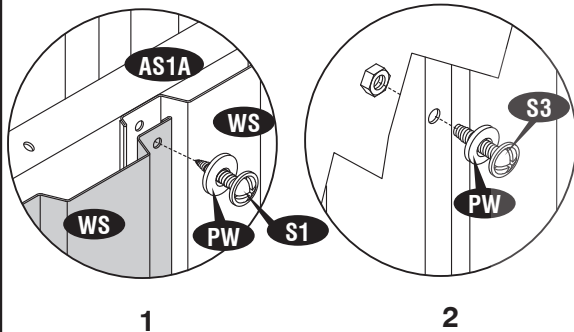
(NL) Notitie: Zorg ervoor dat de overlapping gebeurt zoals in figuur 1.

17



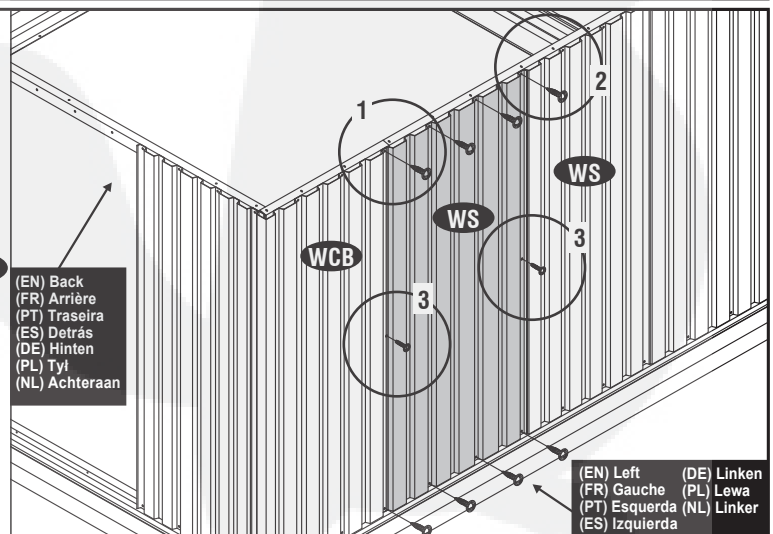
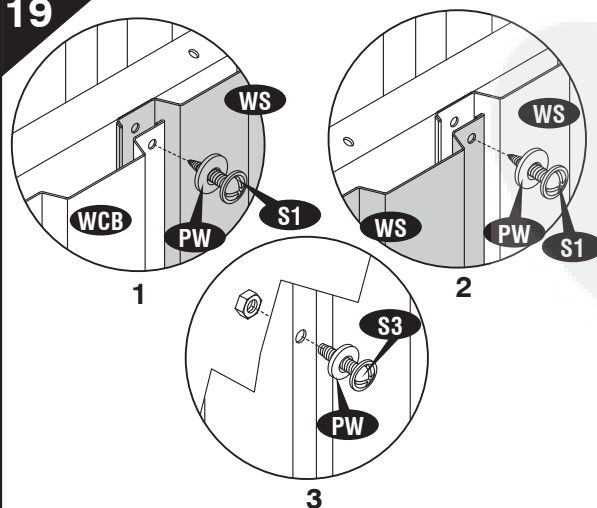
(EN) Left (DE) Linken
(FR) Gauche (PL) Lewa
(PT) Esquerda (NL) Linker
(ES) Izquierda

18



(EN) Left (DE) Linken
(FR) Gauche (PL) Lewa
(PT) Esquerda (NL) Linker
(ES) Izquierda

19



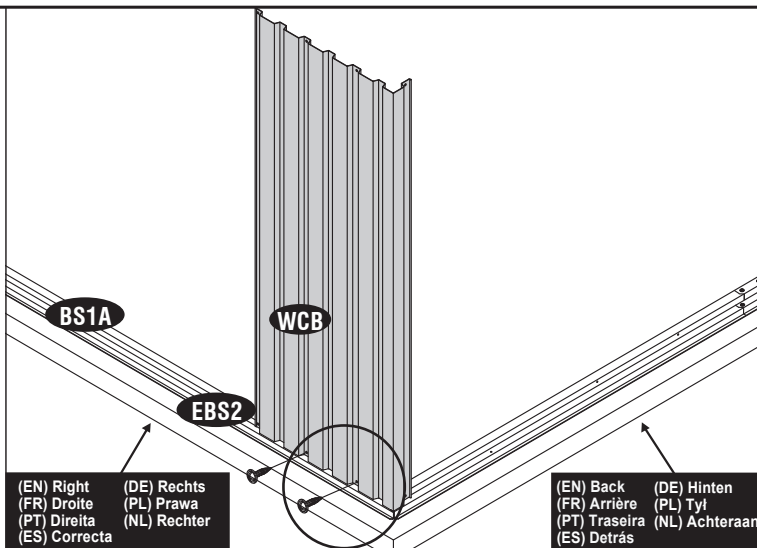
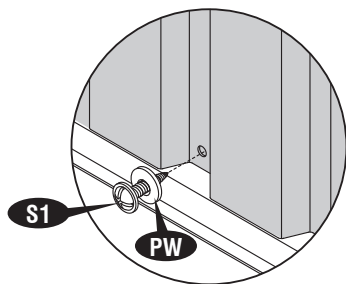
(EN) Back (FR) Arrière
(PT) Traseira
(ES) Detrás (DE) Hinten
(PL) Tył (NL) Achteraan

(EN) Left (DE) Linken
(FR) Gauche (PL) Lewa
(PT) Esquerda (NL) Linker
(ES) Izquierda

(EN) IMPORTANT: USE HAND GLOVES TO PREVENT INJURY.
(FR) IMPORTANT: UTILISER LES GANTS POUR PREVENIR LES ACCIDENTS.
(PT) IMPORTANTE: USAR LUVAS PARA EVITAR LESÕES.
(ES) IMPORTANTE: GUANTES DE MANO DE USO PARA PREVENIR LA HERIDA.

(DE) WICHTIG: BENUTZEN SIE HANDSCHUHE, UM VERLETZUNGEN ZU VERMEIDEN.
(PL) WAŻNE: UŻYWAJ REKAWIC, ABY ZAPOBIEC URAZOM.
(NL) BELANGRIJK: GEBRUIK HANDSCHOENEN OM VERWONDINGEN TE VERMIJDEN.

20



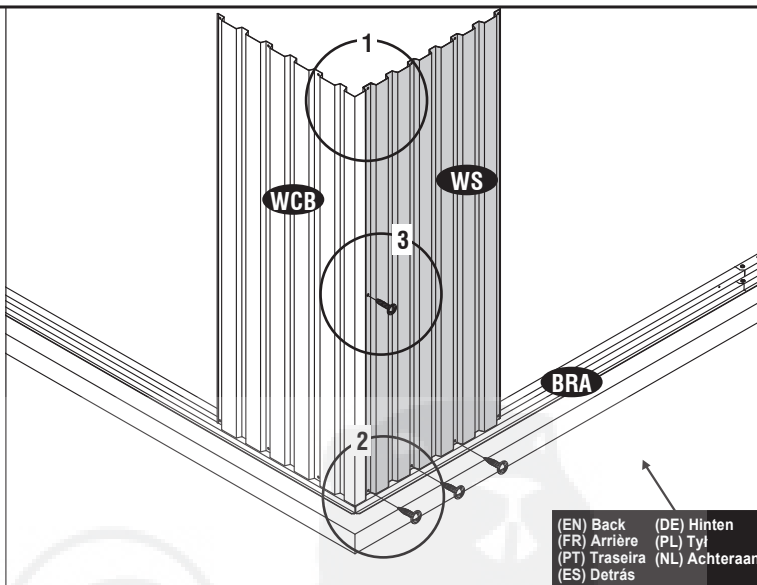
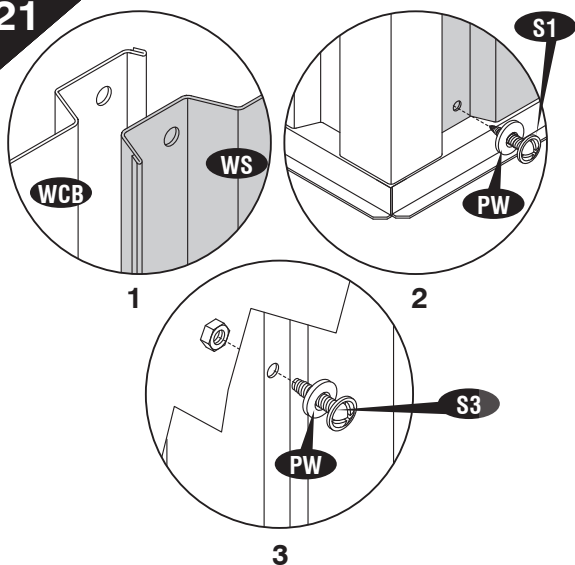
(EN) Right
(FR) Droite
(PT) Direita
(ES) Correcta

(DE) Rechts
(PL) Prawa
(NL) Rechter

(EN) Back
(FR) Arrière
(PT) Traseira
(ES) Detrás

(DE) Hinten
(PL) Tył
(NL) Achteraan

21



(EN) Back
(FR) Arrière
(PT) Traseira
(ES) Detrás

(DE) Hinten
(PL) Tył
(NL) Achteraan



(EN) Note: Make sure the overlapping position is as shown in fig.1.

(FR) Note: Assurez-vous que la position chevauchement est indiquée dans la Fig 1.

(PT) Nota: Certifique-se que a posição se sobrepõem como mostrado na fig.1.

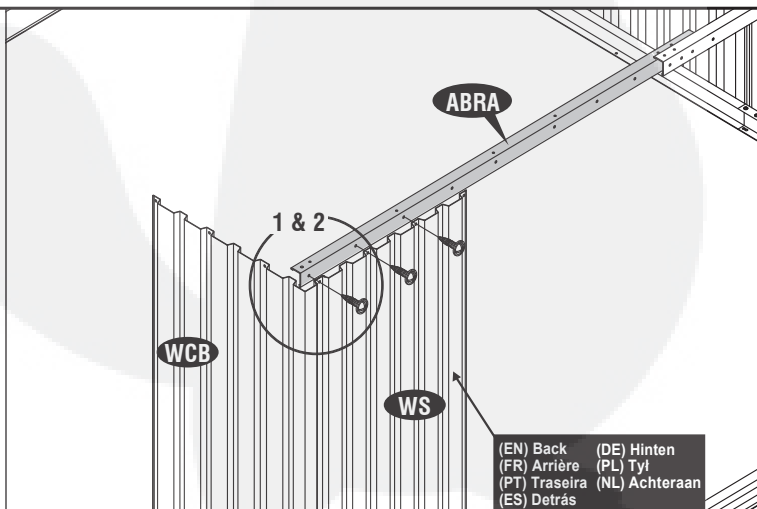
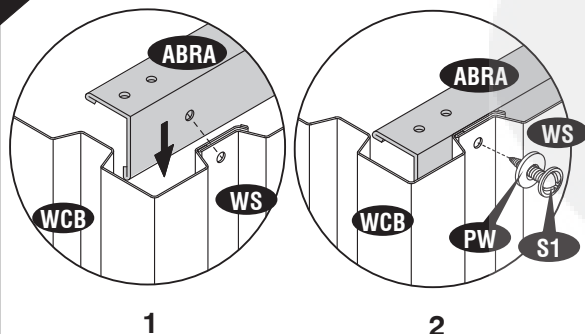
(ES) Nota: Cerciórese la posición que se superpone es como mostrada en el higo. 1.

(DE) Anmerkung: Vergewissern Sie sich, dass die Überlappung der in Abb. 1 gezeigten entspricht.

(PL) Uwaga: Upewnij się, że elementy nakładają się na siebie tak jak widać na rys. 1.

(NL) Notitie: Zorg ervoor dat de overlapping gebeurt zoals in figuur 1.

22



(EN) Back
(FR) Arrière
(PT) Traseira
(ES) Detrás

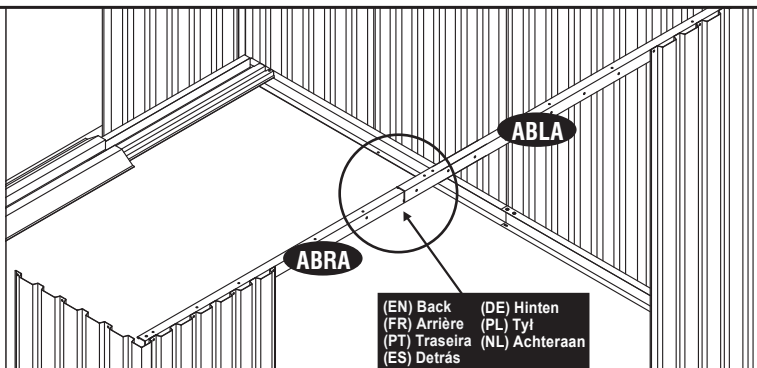
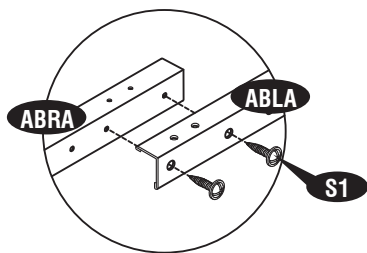
(DE) Hinten
(PL) Tył
(NL) Achteraan

(EN) IMPORTANT: USE HAND GLOVES TO PREVENT INJURY.
(FR) IMPORTANT: UTILISER LES GANTS POUR PREVENIR LES ACCIDENTS.
(PT) IMPORTANTE: USAR LUVAS PARA EVITAR LESÕES.
(ES) IMPORTANTE: GUANTES DE MANO DE USO PARA PREVENIR LA HERIDA.

(DE) WICHTIG: BENUTZEN SIE HANDSCHUHE, UM VERLETZUNGEN ZU VERMEIDEN.
(PL) WAŻNE: UŻYWAJ REKAWIC, ABY ZAPOBIEC URAZOM.
(NL) BELANGRIJK: GEBRUIK HANDSCHOENEN OM VERWONDINGEN TE VERMIJDEN.

29

23



(EN) Note: Make sure the overlapping position is as shown in fig.1.

(FR) Note: Assurez-vous que la position chevauchement est indiquée dans la Fig 1.

(PT) Nota: Certifique-se que a posição se sobrepõem como mostrado na fig.1.

(ES) Nota: Cerciórese la posición que se superpone es como mostrada en el higo. 1.

(DE) Anmerkung: Vergewissern Sie sich, dass die Überlappung der in Abb. 1 gezeigten entspricht.

(PL) Uwaga: Upewnij się, że elementy nakładają się na siebie tak jak widać na rys. 1.

(NL) Notitie: Zorg ervoor dat de overlapping gebeurt zoals in figuur 1.

24

(EN) Add one (EAS2) for each extension.

(FR) Ajouter un (EAS2) pour chaque extension.

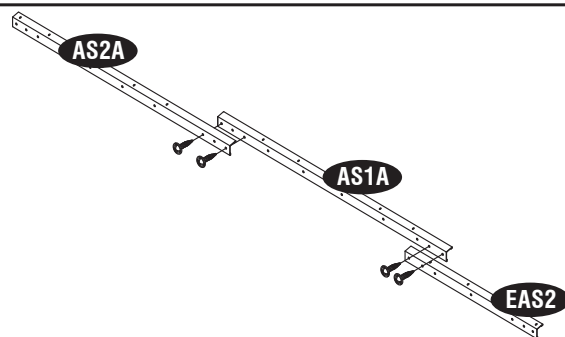
(PT) Adicione um (EAS2) para cada extensão.

(ES) juegos y añada un soporte (EAS2) para cada extensión.

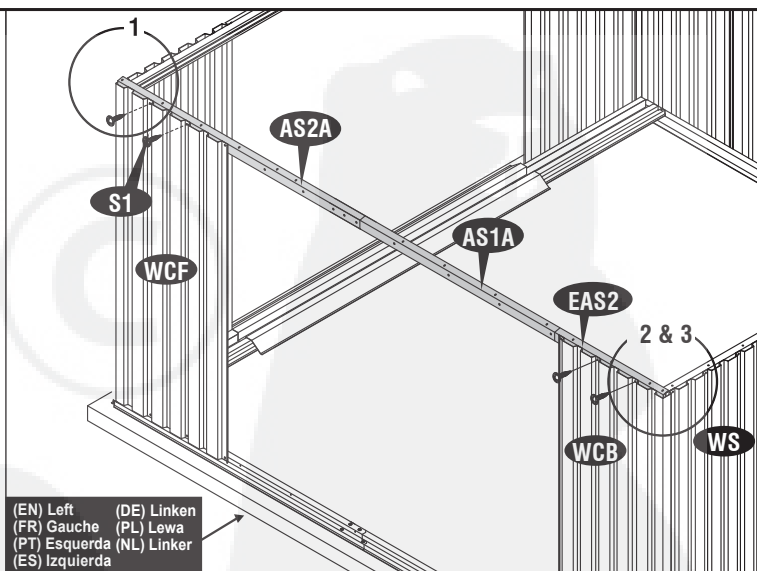
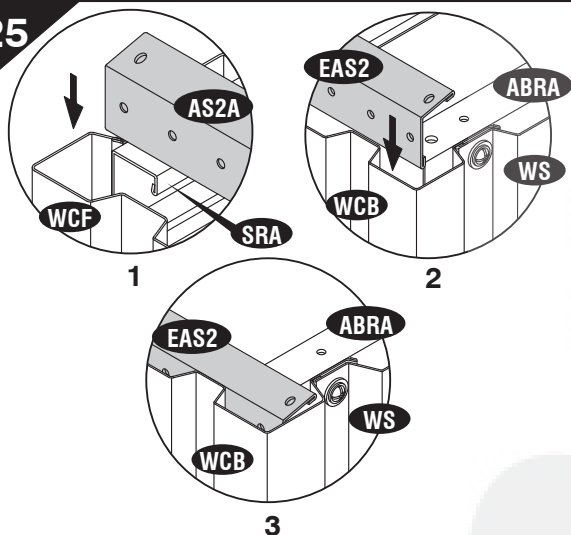
(DE) Fügen Sie eine (EAS2) für jede Erweiterung hinzu.

(PL) Dodaj jeden (EAS2) do każdej przybudówki.

(NL) Toevoeging 1 (EAS2) voor iedere uitbreiding.



25



(EN) Note: Top angle must slide in between the sliding channel and wall panel. Also (EAS2) must sit on top angle (ABRA). See fig.2 & 3.

(FR) Note: Angle supérieur doit glisser entre le canal glisseur et la paroi. L'angle supérieur (EAS2) doit s'asseoir sur l'angle (ABRA). Voir fig. 2 & 3.

(PT) Nota: Ângulo superior têm que deslizar no meio do perfilo cirio e do painel de parede. Ângulo superior (EAS2) têm que se apoiar em cima do ângulo (ABRA).

(ES) Nota: El ángulo primero debe deslizar intermedio el entrepaño del canal y la pared que desliza. El ángulo (EAS2 primero) debe sentarse en el ángulo (ABRA) primero.

(DE) Anmerkung: Der obere Winkel muss zwischen Gleitschiene und Wandplatte eingeschoben werden. Der obere Winkel (EAS2) muss auf dem oberen Winkel (ABRA) liegen.

(PL) Uwaga: Górny kąt musi wejść pomiędzy szynę a panel ścienny. (EAS2) należy ustawić na górnym kącie (ABRA). Zob. rys. 2 i 3

(NL) Notitie: Boven uiteinden moet glijden tussen de geleidingskanaal en de muur paneel. Ook (EAS2) moet rusten op bovenkant (ABRA), zie fig. 2 en 3

(EN) IMPORTANT: USE HAND GLOVES TO PREVENT INJURY.

(FR) IMPORTANT: UTILISER LES GANTS POUR PREVENIR LES ACCIDENTS.

(PT) IMPORTANTE: USAR LUVAS PARA EVITAR LESÕES.

(ES) IMPORTANTE: GUANTES DE MANO DE USO PARA PREVENIR LA HERIDA.

(DE) WICHTIG: BENUTZEN SIE HANDSCHUHE, UM VERLETZUNGEN ZU VERMEIDEN.

(PL) WAŻNE: UŻYWAJ REKAWIC, ABY ZAPOBIEC URAZOM.

(NL) BELANGRIJK: GEBRUIK HANDSCHOENEN OM VERWONDINGEN TE VERMIJDEN.

30



(EN) Note: Make sure the overlapping position is as shown in fig.1.

(FR) Note: Assurez-vous que la position chevauchement est indiquée dans la Fig 1.

(PT) Nota: Certifique-se que a posição se sobrepõem como mostrado na fig.1.

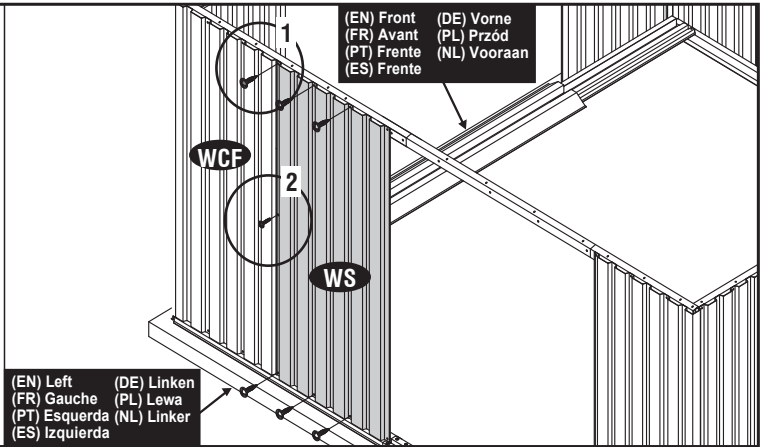
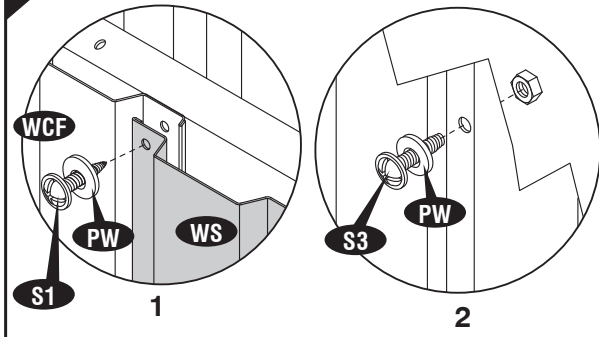
(ES) Nota: Cerciórese la posición que se superpone es como mostrada en el higo. 1.

(DE) Anmerkung: Vergewissern Sie sich, dass die Überlappung der in Abb. 1 gezeigten entspricht.

(PL) Uwaga: Upewnij się, że elementy nakładają się na siebie tak jak widać na rys. 1.

(NL) Notitie: Zorg ervoor dat de overlapping gebeurt zoals in figuur 1.

26



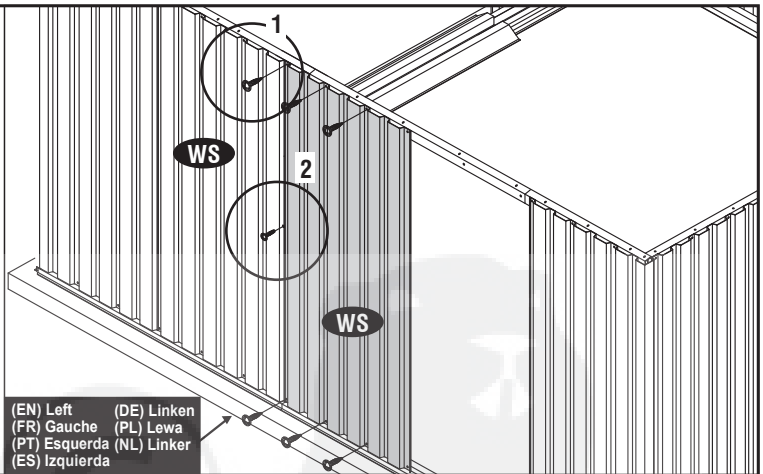
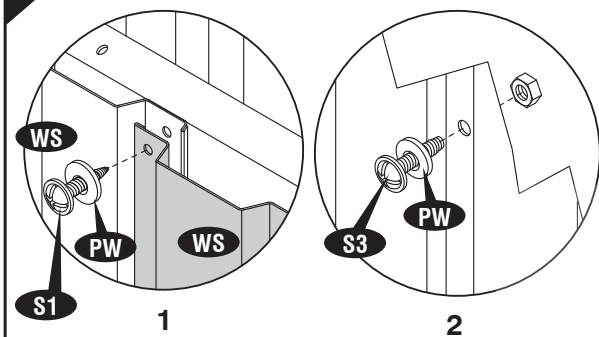
(EN) Front
(FR) Avant
(PT) Frente
(ES) Frente

(DE) Vorne
(PL) Przód
(NL) Vooraan

(EN) Left
(FR) Gauche
(PT) Esquerda
(ES) Izquierda

(DE) Linken
(PL) Lewa
(NL) Linker

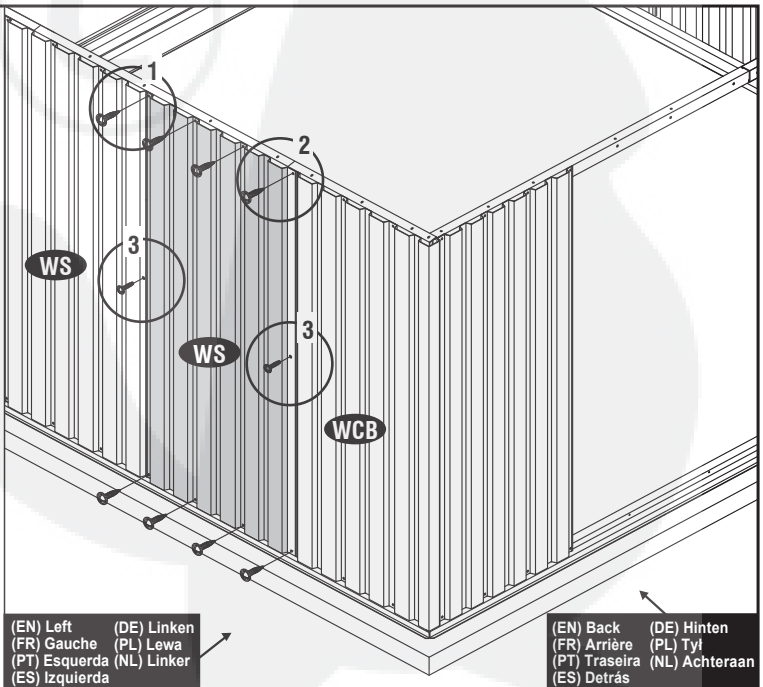
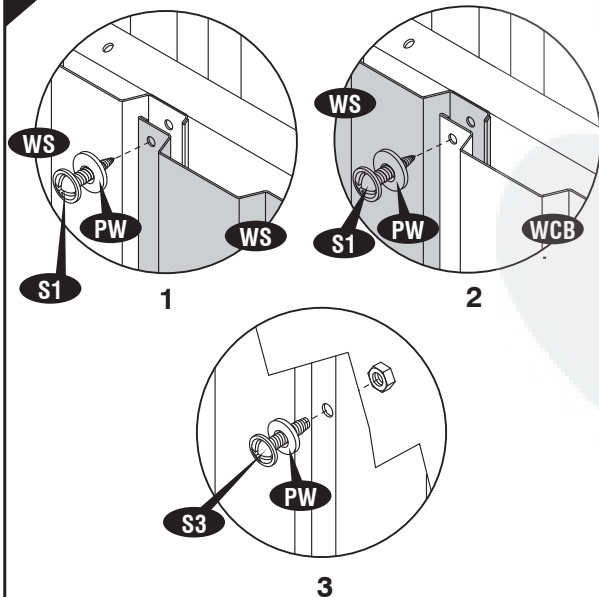
27



(EN) Left
(FR) Gauche
(PT) Esquerda
(ES) Izquierda

(DE) Linken
(PL) Lewa
(NL) Linker

28



(EN) Left
(FR) Gauche
(PT) Esquerda
(ES) Izquierda

(DE) Linken
(PL) Lewa
(NL) Linker

(EN) Back
(FR) Arrière
(PT) Traseira
(ES) Detrás

(DE) Hinten
(PL) Tył
(NL) Achteraan

(EN) IMPORTANT: USE HAND GLOVES TO PREVENT INJURY.
(FR) IMPORTANT: UTILISER LES GANTS POUR PREVENIR LES ACCIDENTS.
(PT) IMPORTANTE: USAR LUVAS PARA EVITAR LESÕES.
(ES) IMPORTANTE: GUANTES DE MANO DE USO PARA PREVENIR LA HERIDA.

(DE) WICHTIG: BENUTZEN SIE HANDSCHUHE, UM VERLETZUNGEN ZU VERMEIDEN.
(PL) WAŻNE: UŻYWAJ REKAWIC, ABY ZAPOBIEC URAZOM.
(NL) BELANGRIJK: GEBRUIK HANDSCHOENEN OM VERWONDINGEN TE VERMIJDEN.



(EN) Note: Make sure the overlapping position is as shown in fig.1.

(FR) Note: Assurez-vous que la position chevauchement est indiquée dans la Fig 1.

(PT) Nota: Certifique-se que a posição se sobrepõem como mostrado na fig.1.

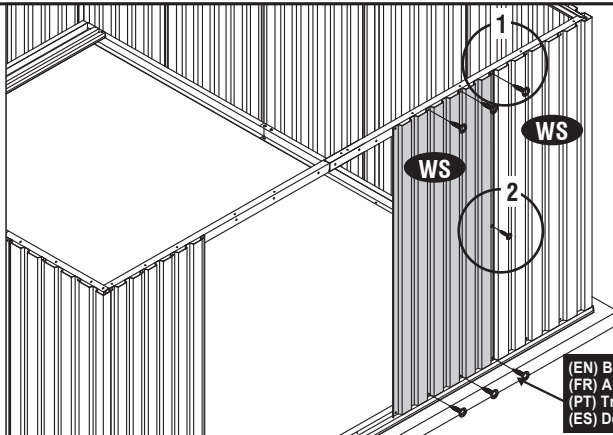
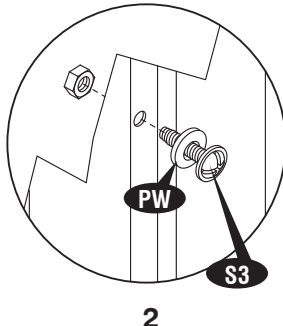
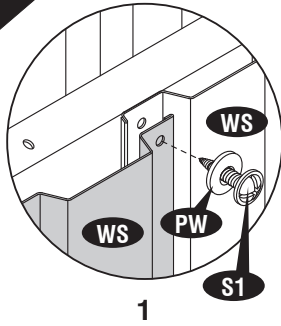
(ES) Nota: Cerciórese la posición que se superpone es como mostrada en el higo. 1.

(DE) Anmerkung: Vergewissern Sie sich, dass die Überlappung der in Abb. 1 gezeigten entspricht.

(PL) Uwaga: Upewnij się, że elementy nakładają się na siebie tak jak widać na rys. 1.

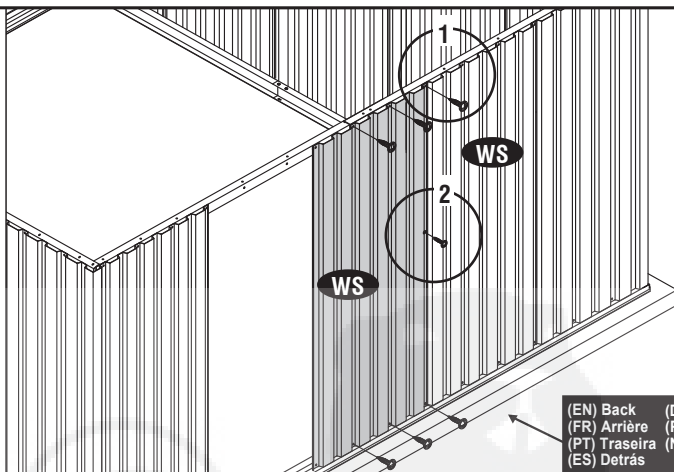
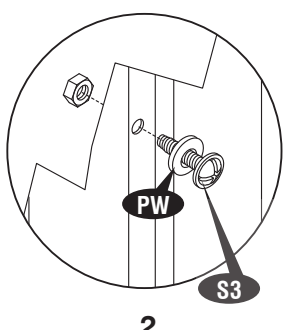
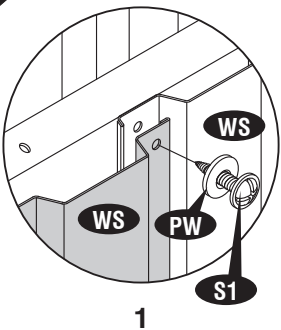
(NL) Notitie: Zorg ervoor dat de overlapping gebeurt zoals in figuur 1.

29



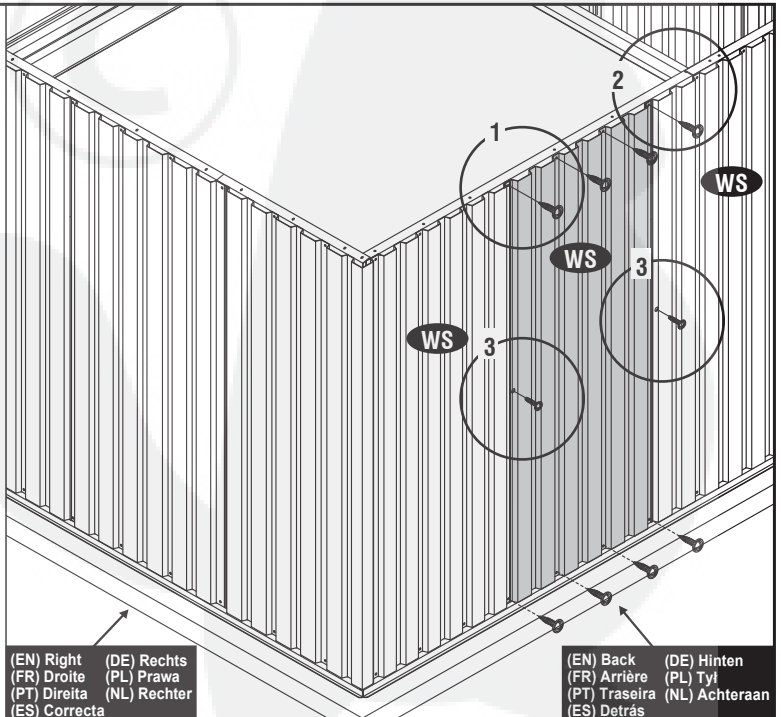
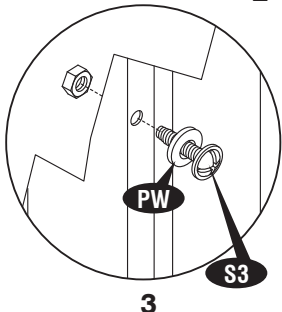
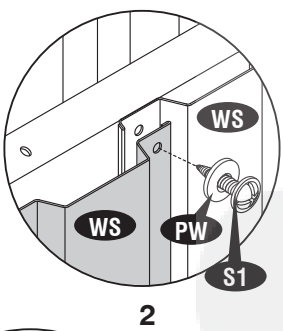
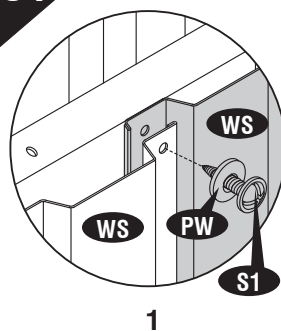
(EN) Back (DE) Hinten
(FR) Arrière (PL) Tył
(PT) Traseira (NL) Achteraan
(ES) Detrás

30



(EN) Back (DE) Hinten
(FR) Arrière (PL) Tył
(PT) Traseira (NL) Achteraan
(ES) Detrás

31



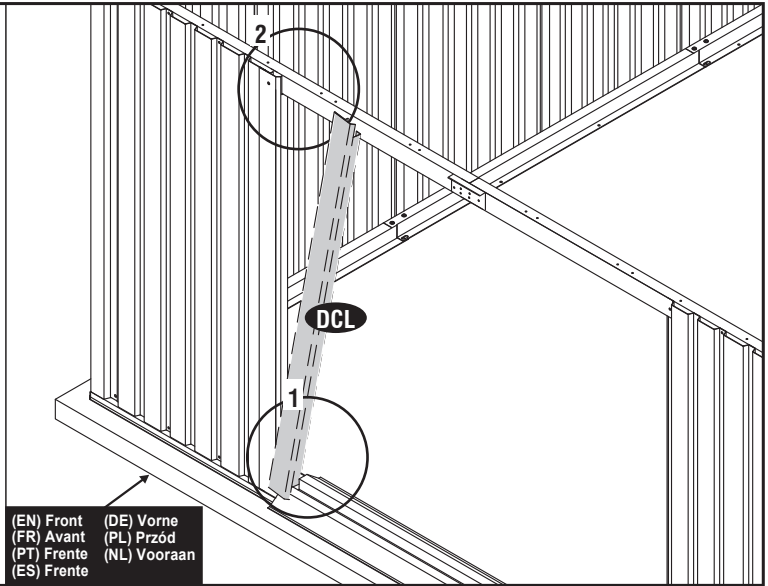
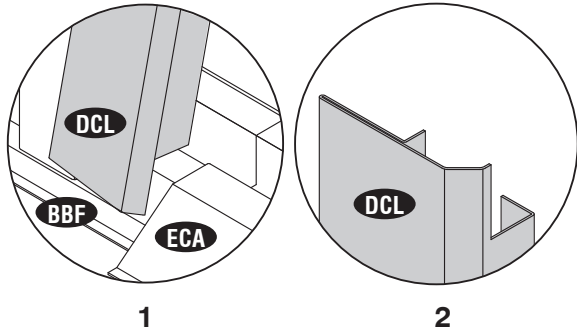
(EN) Right (DE) Rechts
(FR) Droite (PL) Prawa
(PT) Direita (NL) Rechter
(ES) Correcta

(EN) Back (DE) Hinten
(FR) Arrière (PL) Tył
(PT) Traseira (NL) Achteraan
(ES) Detrás

(EN) IMPORTANT: USE HAND GLOVES TO PREVENT INJURY.
(FR) IMPORTANT: UTILISER LES GANTS POUR PREVENIR LES ACCIDENTS.
(PT) IMPORTANTE: USAR LUVAS PARA EVITAR LESÕES.
(ES) IMPORTANTE: GUANTES DE MANO DE USO PARA PREVENIR LA HERIDA.

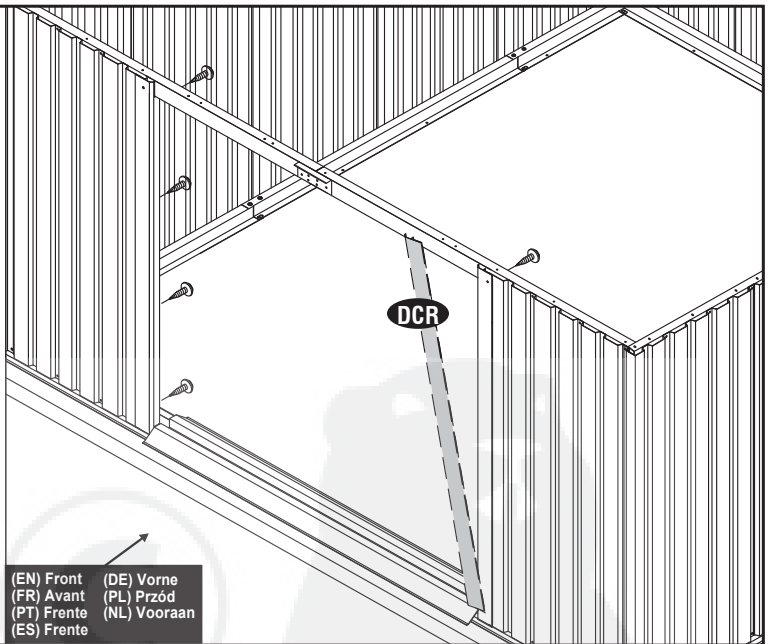
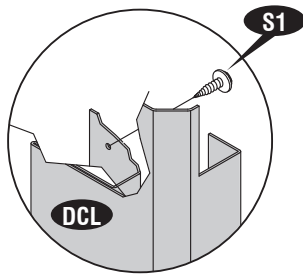
(DE) WICHTIG: BENUTZEN SIE HANDSCHUHE, UM VERLETZUNGEN ZU VERMEIDEN.
(PL) WAŻNE: UŻYWAJ REKAWIC, ABY ZAPOBIEC URAZOM.
(NL) BELANGRIJK: GEBRUIK HANDSCHOENEN OM VERWONDINGEN TE VERMIJDEN.

32



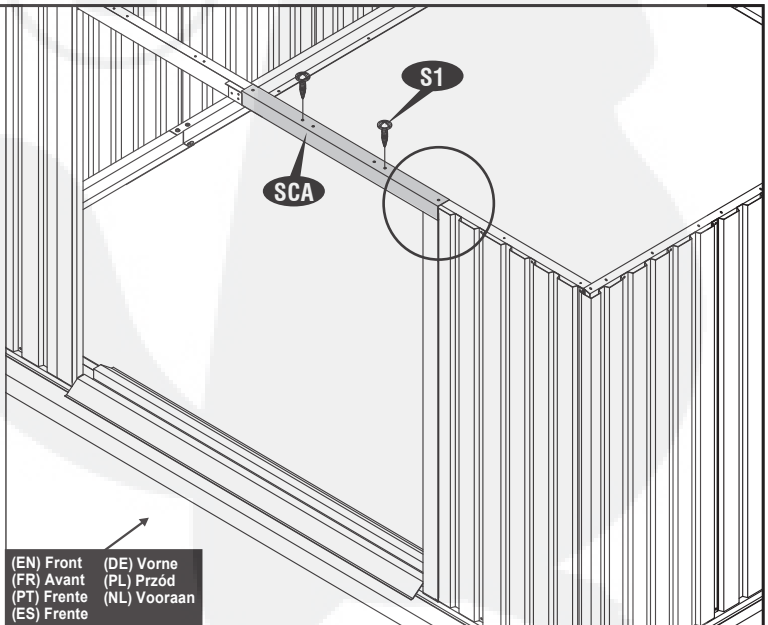
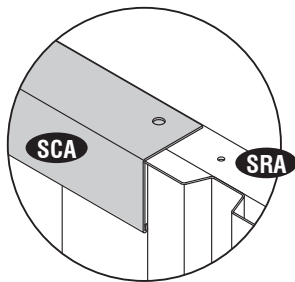
(EN) Front (DE) Vorne
(FR) Avant (PL) Przód
(PT) Frente (NL) Vooraan
(ES) Frente

33



(EN) Front (DE) Vorne
(FR) Avant (PL) Przód
(PT) Frente (NL) Vooraan
(ES) Frente

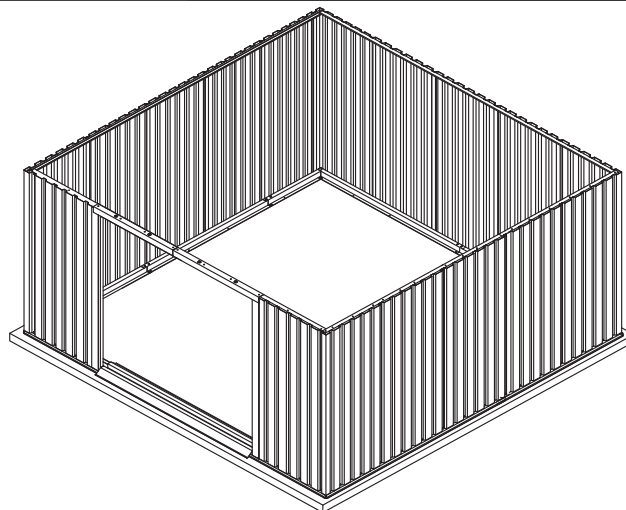
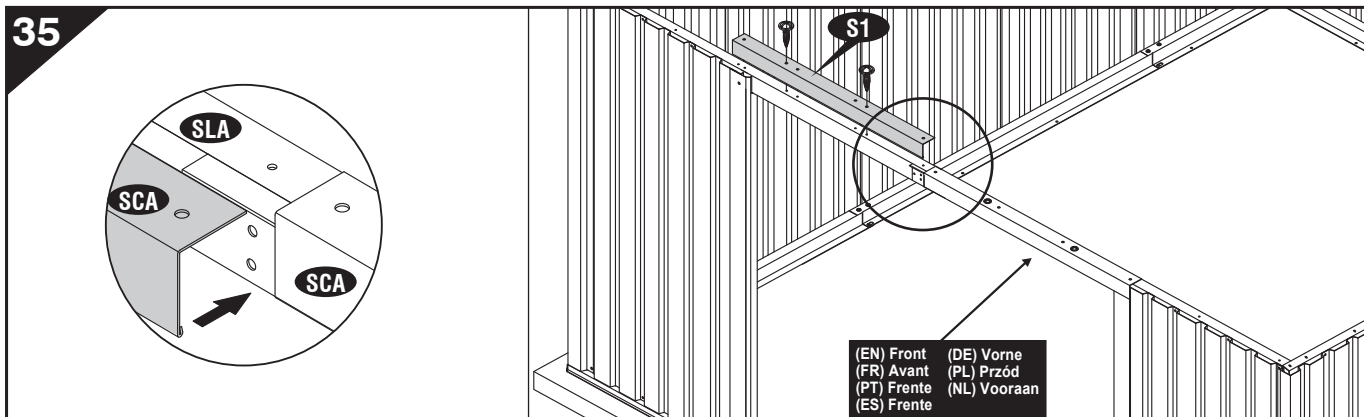
34



(EN) Front (DE) Vorne
(FR) Avant (PL) Przód
(PT) Frente (NL) Vooraan
(ES) Frente

(EN) IMPORTANT: USE HAND GLOVES TO PREVENT INJURY.
(FR) IMPORTANT: UTILISER LES GANTS POUR PREVENIR LES ACCIDENTS.
(PT) IMPORTANTE: USAR LUVAS PARA EVITAR LESÕES.
(ES) IMPORTANTE: GUANTES DE MANO DE USO PARA PREVENIR LA HERIDA.

(DE) WICHTIG: BENUTZEN SIE HANDSCHUHE, UM VERLETZUNGEN ZU VERMEIDEN.
(PL) WAŻNE: UŻYWAJ REKAWIC, ABY ZAPOBIEC URAZOM.
(NL) BELANGRIJK: GEBRUIK HANDSCHOENEN OM VERWONDINGEN TE VERMIJDEN.



D. (EN) Roof (DE) Dach
 (FR) Toit (PL) Dach
 (PT) Telhado (NL) Dak
 (ES) El techo

(EN) Parts needed (DE) Benötigte Teile
 (FR) Pièces nécessaires (PL) Niezbędne elementy
 (PT) Peças Necessárias (NL) Onderdelen nodig
 (ES) Las partes necesarias

(EN) Parts needed for each Extension
 (FR) Pièces nécessaires pour chaque extension
 (PT) Peças necessárias para cada Extensão
 (ES) Piezas necesarias para la extensión
 (DE) Teile brauchten für jeden Verlängerungssatz
 (PL) Części potrzebne do montażu każdej przybudówki
 (NL) Onderdelen nodig voor iedere uitbreiding

(EN)CODE (FR)CODE (PT)CÓDIGO (ES)CODE	(DE)CODE (PL)KOD (NL)CODE	(EN)QTY (FR)QTÉ (PT)QTDE (ES)QTY	(DE)STCK (PL)ILOŚĆ (NL)AANTAL	(EN)CODE (FR)CODE (PT)CÓDIGO (ES)CODE	(DE)CODE (PL)KOD (NL)CODE	(EN)QTY (FR)QTÉ (PT)QTDE (ES)QTY	(DE)STCK (PL)ILOŚĆ (NL)AANTAL
GPLA		2		RF2A		2	
GPRA		2		RFSA		4	
GPS		2		RFCA		2	
SB1A		2		FC		2	
SB2A		2		VC		4	
RS1A		4		TC		4	
RS2A		4		WST		3.4m	
RP1A		2		S1		126	
RP2A		2		S2		4	
RP3A		2		S3		56	
RP4A		2		PW		128	
RF1A		2					

(EN)CODE (FR)CODE (PT)CÓDIGO (ES)CODE	(DE)CODE (PL)KOD (NL)CODE	(EN)QTY (FR)QTÉ (PT)QTDE (ES)QTY	(DE)STCK (PL)ILOŚĆ (NL)AANTAL
ERS1		2	
ERS2		2	
ERFS		2	
ERFC		1	
RP2A		1	
RP3A		1	
WST		1.5m	
S1		26	
S3		12	
PW		24	

(EN) Note: Use screws with plastic washers on top of prepainted surface only.

(FR) Note: Utilisez des vis avec des rondelles en plastique sur le dessus de la surface pré peinte seulement.

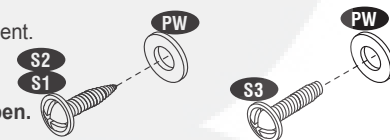
(PT) Nota: Utilize parafusos com anilhas plásticas em cima da superfície prepainted apenas.

(ES) Note: Use los tornillos con las arandelas plásticas encima pre pintadas en la superficie solamente.

(DE) WICHTIG: Benutzen Sie bei lackierten Oberflächen nur Schrauben mit Plastikunterlegscheiben.

(PL) Uwaga: Używaj śrub z plastikowymi uszczelkami wyłącznie na wcześniej pomalowanej powierzchni.

(NL) Notitie: Gebruik schroeven met plasticen ring aan de bovenkant of voor gelakt ondergrond.



(EN) IMPORTANT: USE HAND GLOVES TO PREVENT INJURY.
 (FR) IMPORTANT: UTILISER LES GANTS POUR PREVENIR LES ACCIDENTS.
 (PT) IMPORTANTE: USAR LUVAS PARA EVITAR LESÕES.
 (ES) IMPORTANTE: GUANTES DE MANO DE USO PARA PREVENIR LA HERIDA.

(DE) WICHTIG: BENUTZEN SIE HANDSCHUHE, UM VERLETZUNGEN ZU VERMEIDEN.
 (PL) WAŻNE: UŻYWAJ REKAWIC, ABY ZAPOBIEC URAZOM.
 (NL) BELANGRIJK: GEBRUIK HANDSCHOENEN OM VERWONDINGEN TE VERMIJDEN.



(EN) Note: All panels are clearly marked and care should be taken to use the correct one.
Remove the polyethylene film before start assembling.

(FR) Note: Toutes les parois sont clairement identifiées et il faut veiller à utiliser la bonne.
Retirer le film de polyéthylène avant de commencer l'assemblage.

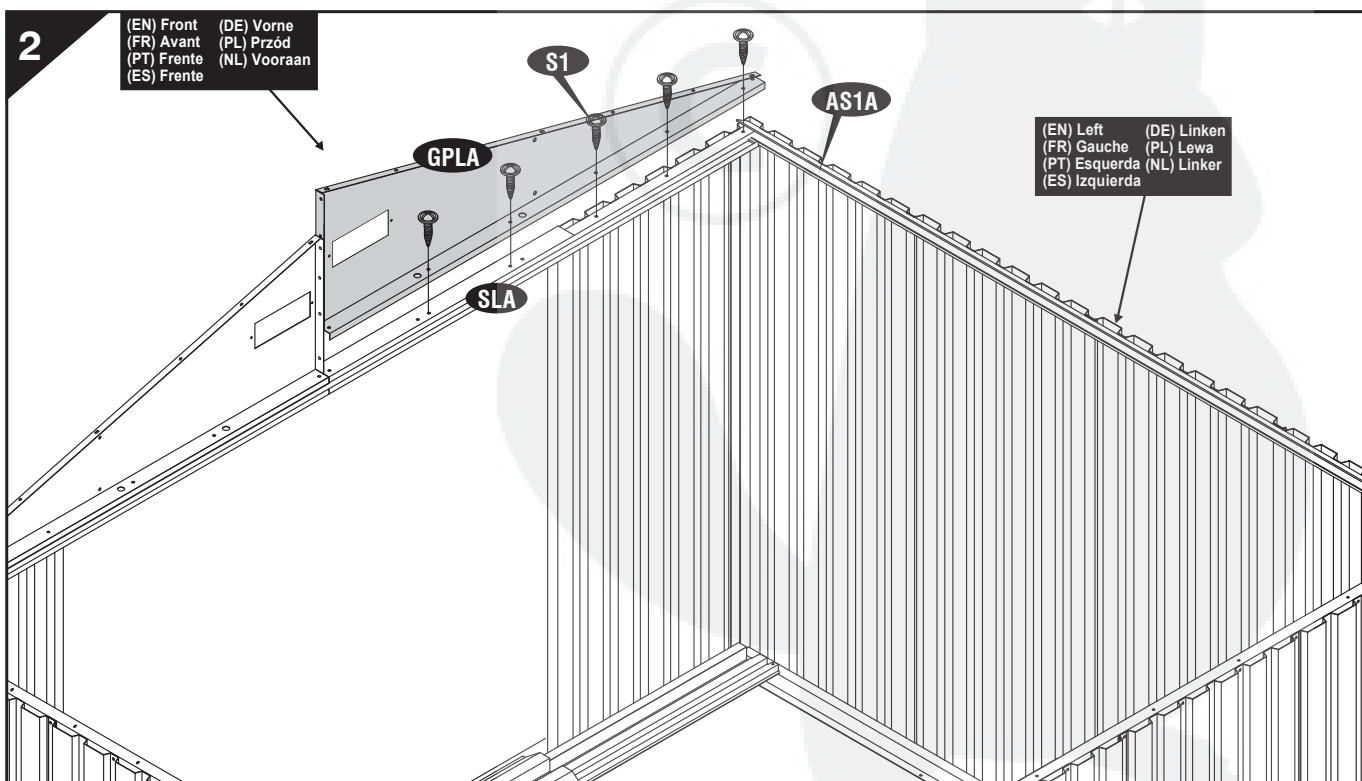
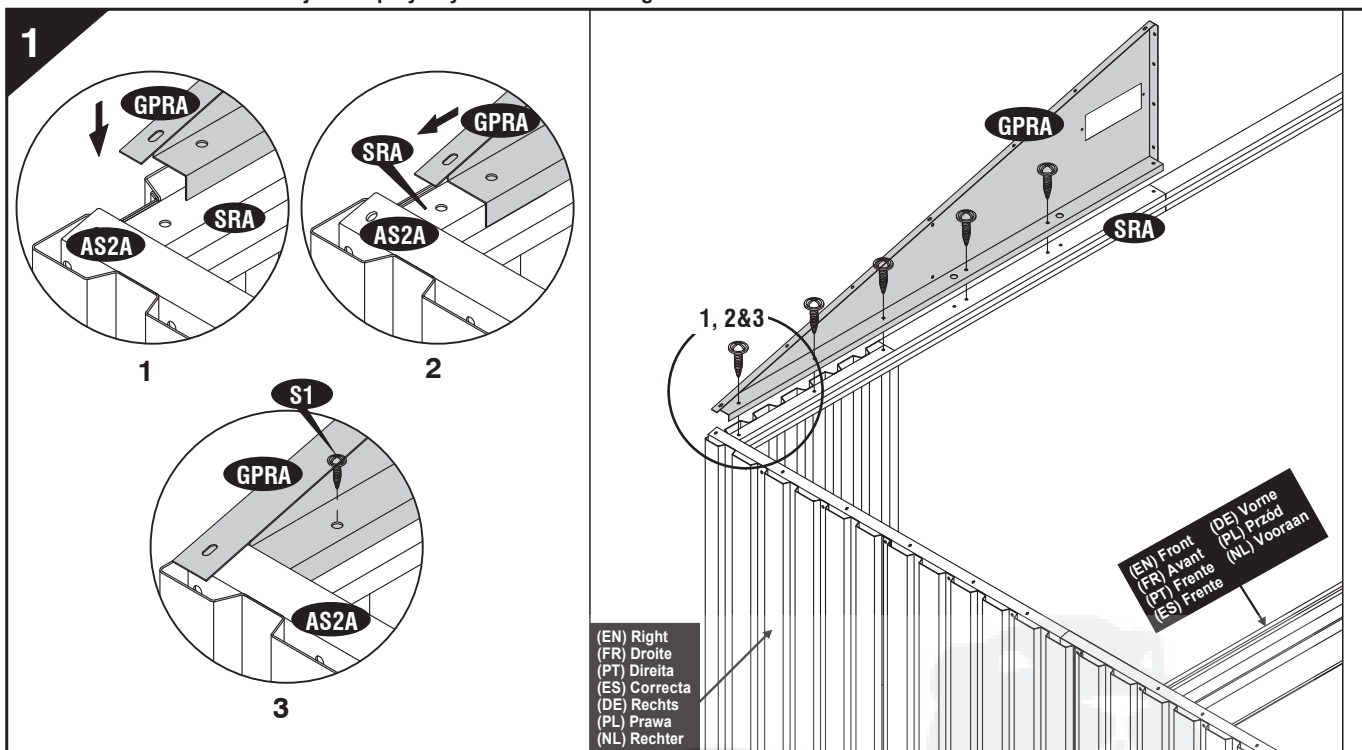
(PT) Nota: Todos os painéis estão claramente marcados, um cuidado deve ser tomado para o uso correcto.
Remover o film Polyethylene antes da montagem.

(ES) Nota: Todo pone panel son marcados claramente y cuidan debe ser tomado para usar el corrige uno.
Quite la Película de Polietileno antes de armar.

(DE) Anmerkung: Alle Platten sind deutlich gekennzeichnet, und es ist unbedingt jeweils die richtige Platte zu verwenden.
Entfernen Sie den Polzethlenfilm, bevor Sie mit der Montage anfangen..

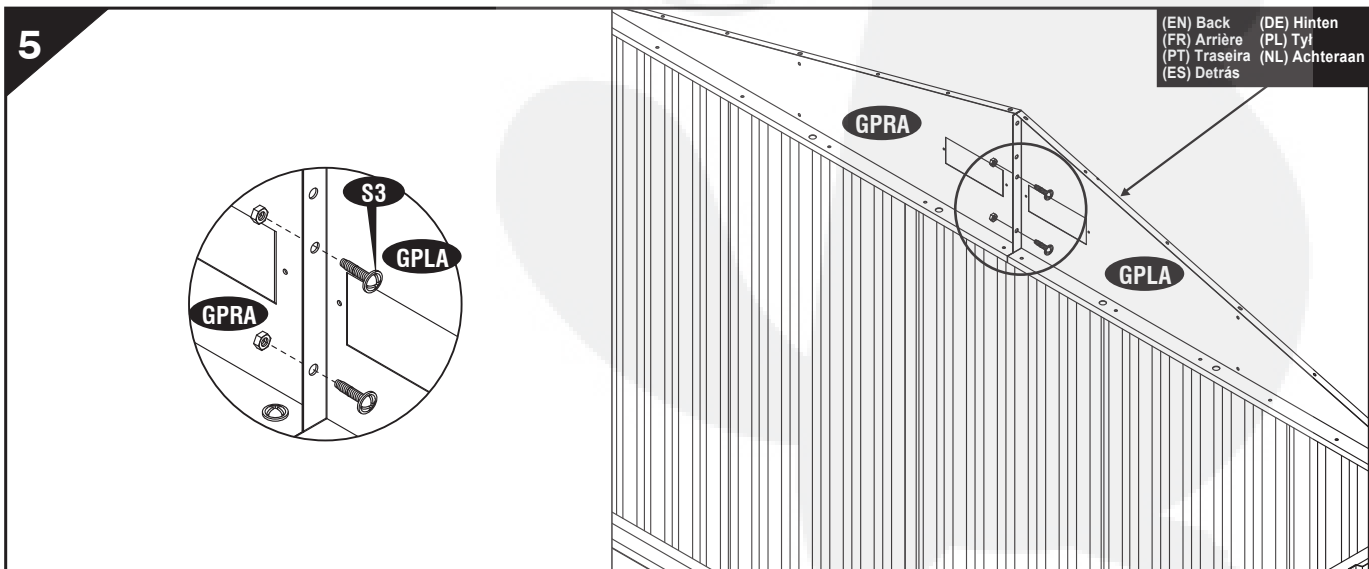
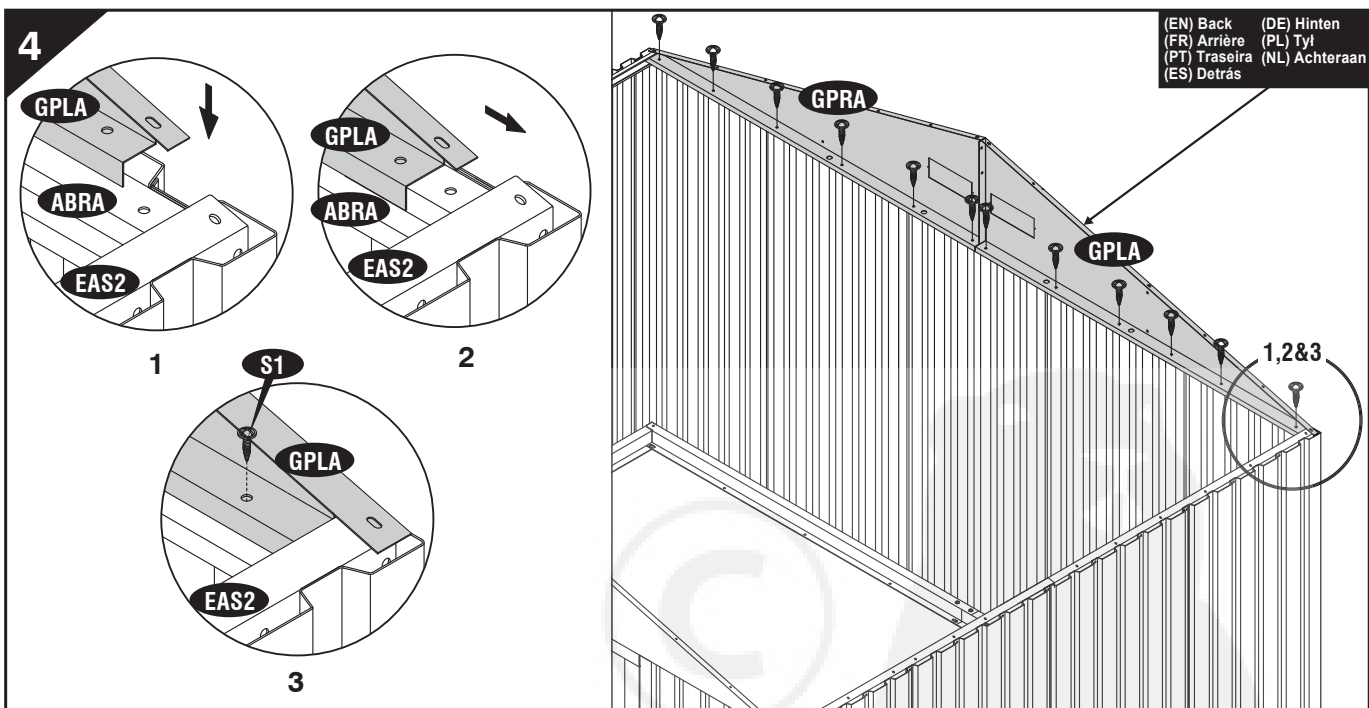
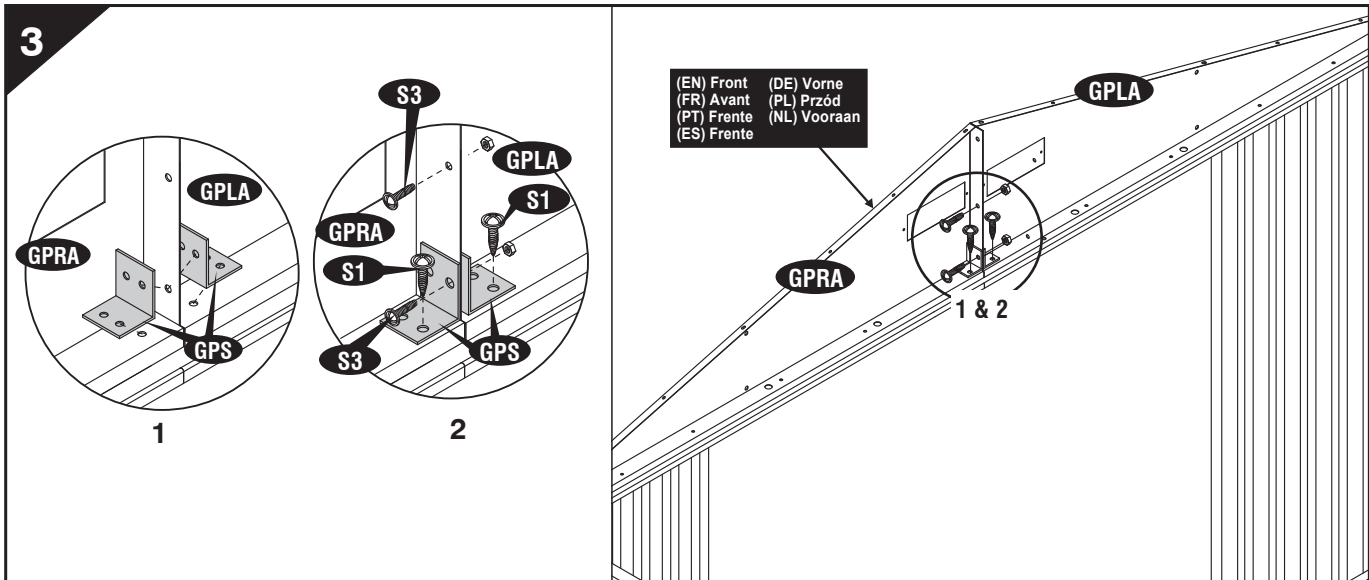
(PL) Uwaga: Wszystkie panele ściienne są dokładnie oznakowane i należy zwrócić uwagę, aby używać właściwych elementów.
Przed rozpoczęciem montażu zdejmij folię polietylenową.

(NL) Notitie: Markeer alle panelen zorgvuldig en gebruik altijd de juiste panelen.
Verwijder de polyethyleen film voor u begint te monteren.



(EN) IMPORTANT: USE HAND GLOVES TO PREVENT INJURY.
(FR) IMPORTANT: UTILISER LES GANTS POUR PREVENIR LES ACCIDENTS.
(PT) IMPORTANTE: USAR LUVAS PARA EVITAR LESÕES.
(ES) IMPORTANTE: GUANTES DE MANO DE USO PARA PREVENIR LA HERIDA.

(DE) WICHTIG: BENUTZEN SIE HANDSCHUHE, UM VERLETZUNGEN ZU VERMEIDEN.
(PL) WAŻNE: UŻYWAJ REKAWIC, ABY ZAPOBIEC URAZOM.
(NL) BELANGRIJK: GEBRUIK HANDSCHOENEN OM VERWONDINGEN TE VERMIJDEN.

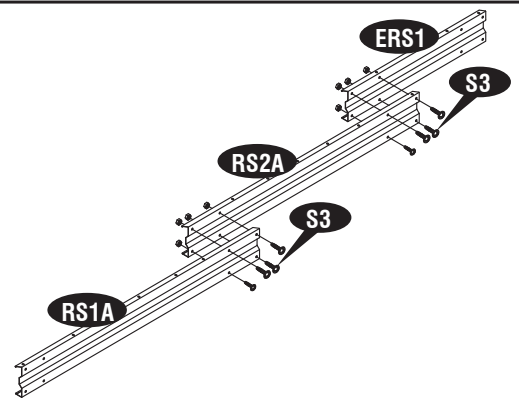


(EN) IMPORTANT: USE HAND GLOVES TO PREVENT INJURY.
(FR) IMPORTANT: UTILISER LES GANTS POUR PREVENIR LES ACCIDENTS.
(PT) IMPORTANTE: USAR LUVAS PARA EVITAR LESÕES.
(ES) IMPORTANTE: GUANTES DE MANO DE USO PARA PREVENIR LA HERIDA.

(DE) WICHTIG: BENUTZEN SIE HANDSCHUHE, UM VERLETZUNGEN ZU VERMEIDEN.
(PL) WAŻNE: UŻYWAJ REKAWIC, ABY ZAPOBIEC URAZOM.
(NL) BELANGRIJK: GEBRUIK HANDSCHOENEN OM VERWONDINGEN TE VERMIJDEN.

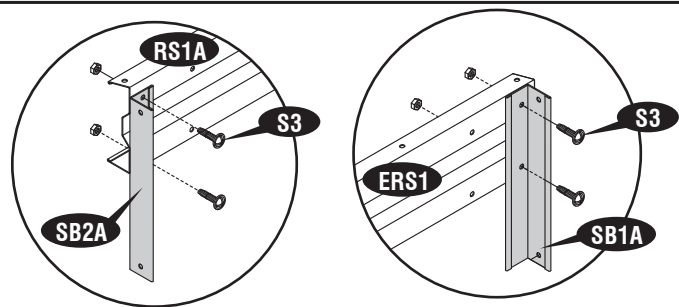
6

- (EN) Add one (ERS1) for each extension.
 (FR) Ajouter un (ERS1) pour chaque extension.
 (PT) Adicione um (ERS1) para cada extensão.
 (ES) juegos y añade un soporte (ERS2) para cada extensión.
 (DE) Fügen Sie eine (ERS1) für jede Erweiterung hinzu.
 (PL) Dodaj jeden (ERS1) do każdej przybudówki.
 (NL) Toevoeging 1 (ERS1) voor iedere uitbreiding.



7

(EN) Taper side	(DE) Spitzes Ende
(FR) l'inclinaison latérale	(PO) Pochyła część
(PR) Lado Taper	(DU) Tapse zijde
(SP) Estréchese el lado	



1

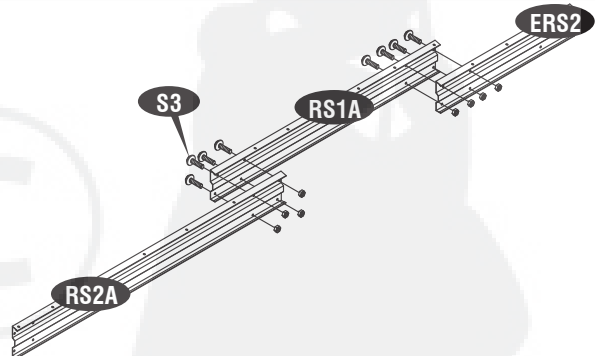
2



- (EN) Note: Make sure the taper side on roof structure must be up side.
 (FR) Note: Assurez-vous que l'inclinaison latérale sur la structure du toit est à l'envers.
 (PT) Nota: Certifique-se de que o lado taper do perfilo de estrutura do telhado está invertido.
 (ES) Nota: Cerciórese el lado de estrechamiento en la estructura de techo debe estar arriba el lado.
 (DE) Anmerkung: Die zugespitzte Seite des Dachträgeraufbaus ist die obere Seite.
 (PL) Uwaga: Upewnij się, że pochyla część konstrukcji dachu znajduje się z części bocznej
 (NL) Notitie: Zorg ervoor dat de tapse kant van dakstructuur zich bovenaan bevindt.

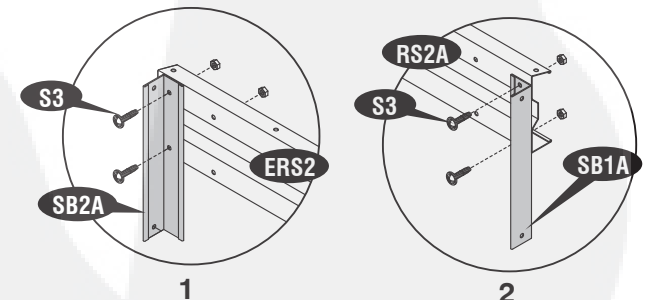
8

- (EN) Add one (ERS2) for each extension.
 (FR) Ajouter un (ERS2) pour chaque extension.
 (PT) Adicione um (ERS2) para cada extensão.
 (ES) juegos y añade un soporte (ERS2) para cada extensión.
 (DE) Fügen Sie eine (ERS2) für jede Erweiterung hinzu.
 (PL) Dodaj jeden (ERS2) do każdej przybudówki.
 (NL) Toevoeging 1 (ERS2) voor iedere uitbreiding.



9

(EN) Taper side	(DE) Spitzes Ende
(FR) l'inclinaison latérale	(PO) Pochyła część
(PR) Lado Taper	(DU) Tapse zijde
(SP) Estréchese el lado	



1

2

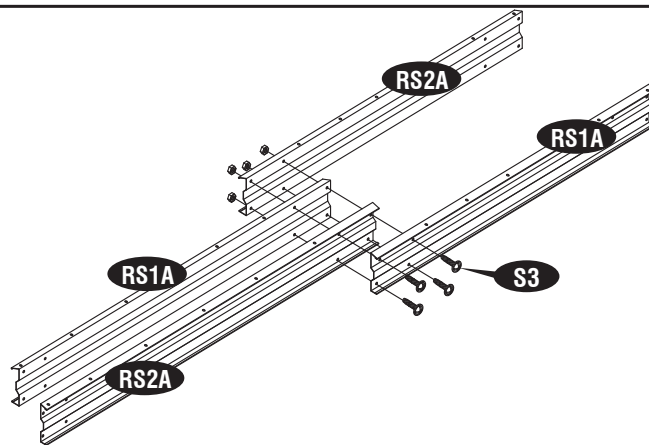


- (EN) Note: Make sure the taper side on roof structure must be up side.
 (FR) Note: Assurez-vous que l'inclinaison latérale sur la structure du toit est à l'envers.
 (PT) Nota: Certifique-se de que o lado taper do perfilo de estrutura do telhado está invertido.
 (ES) Nota: Cerciórese el lado de estrechamiento en la estructura de techo debe estar arriba el lado.
 (DE) Anmerkung: Die zugespitzte Seite des Dachträgeraufbaus ist die obere Seite.
 (PL) Uwaga: Upewnij się, że pochyla część konstrukcji dachu znajduje się z części bocznej
 (NL) Notitie: Zorg ervoor dat de tapse kant van dakstructuur zich bovenaan bevindt.

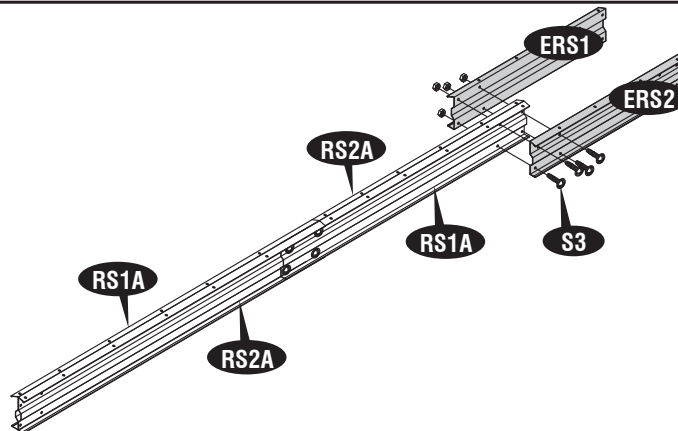
(EN) IMPORTANT: USE HAND GLOVES TO PREVENT INJURY.
 (FR) IMPORTANT: UTILISER LES GANTS POUR PREVENIR LES ACCIDENTS.
 (PT) IMPORTANTE: USAR LUVAS PARA EVITAR LESÕES.
 (ES) IMPORTANTE: GUANTES DE MANO DE USO PARA PREVENIR LA HERIDA.

(DE) WICHTIG: BENUTZEN SIE HANDSCHUHE, UM VERLETZUNGEN ZU VERMEIDEN.
 (PL) WAŻNE: UŻYWAJ REKAWIC, ABY ZAPOBIEC URAZOM.
 (NL) BELANGRIJK: GEBRUIK HANDSCHOENEN OM VERWONDINGEN TE VERMIJDEN.

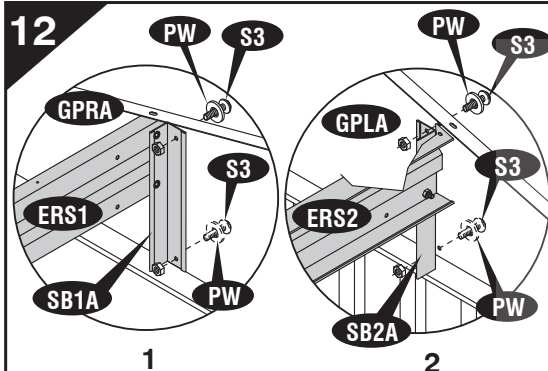
10



11

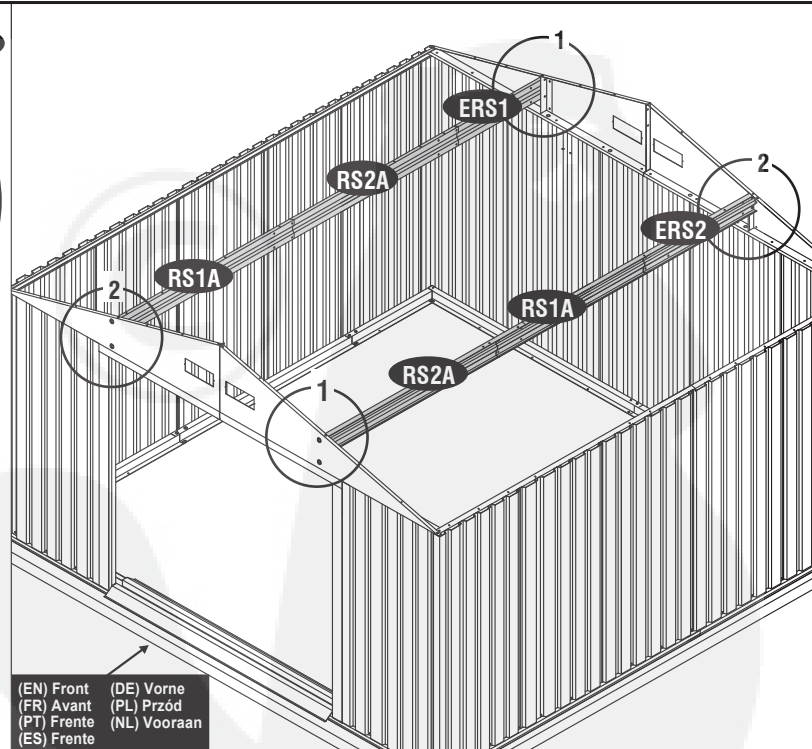


12



(EN) Taper side
(FR) l'inclinaison latérale
(PR) Lado Taper
(SP) Estréchese el lado

(DE) Spitzes Ende
(PO) Pochyla część
(DU) Tapse zijde



(EN) Front
(FR) Avant
(PT) Frente
(ES) Frente

(DE) Vorne
(PL) Przód
(NL) Vooraan



(EN) Note: Make sure the taper side on roof structure must be up side.

(FR) Note: Assurez-vous que l'inclinaison latérale sur la structure du toit est à l'envers.

(PT) Nota: Certifique-se de que o lado taper do perfilo de estrutura do telhado está invertido.

(ES) Nota: Cerciórese el lado de estrechamiento en la estructura de techo debe estar arriba el lado.

(DE) Anmerkung: Die zugespitzte Seite des Dachträgeraufbaus ist die obere Seite.

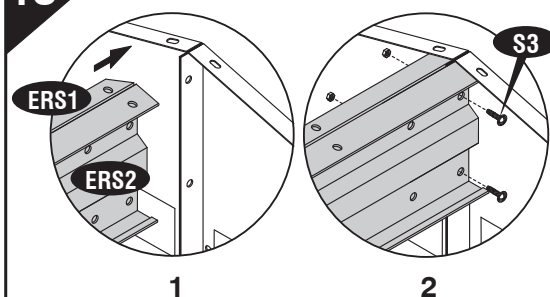
(PL) Uwaga: Upewnij się, że pochyla część konstrukcji dachu znajduje się z części bocznej

(NL) Notitie: Zorg ervoor dat de tapse kant van dakstructuur zich bovenaan bevindt.

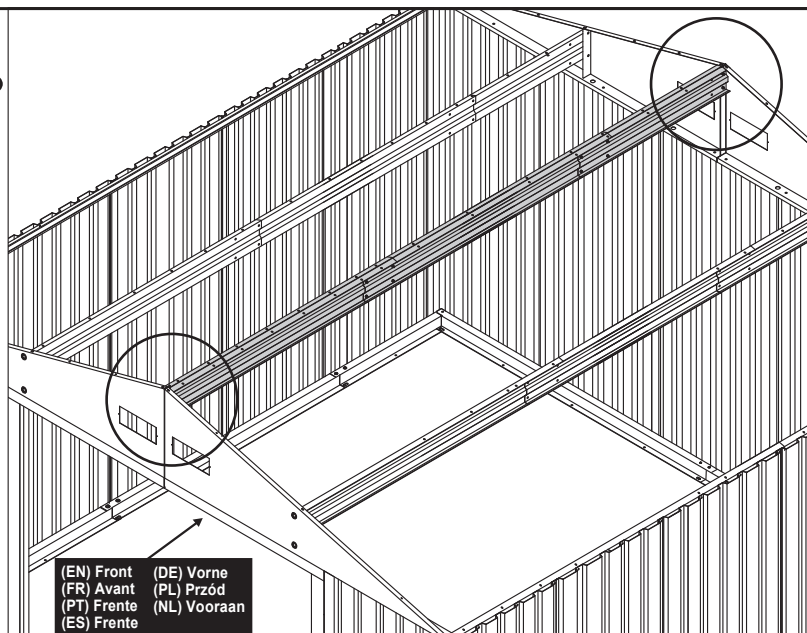
(EN) IMPORTANT: USE HAND GLOVES TO PREVENT INJURY.
(FR) IMPORTANT: UTILISER LES GANTS POUR PREVENIR LES ACCIDENTS.
(PT) IMPORTANTE: USAR LUVAS PARA EVITAR LESÕES.
(ES) IMPORTANTE: GUANTES DE MANO DE USO PARA PREVENIR LA HERIDA.

(DE) WICHTIG: BENUTZEN SIE HANDSCHUHE, UM VERLETZUNGEN ZU VERMEIDEN.
(PL) WAŻNE: UŻYWAJ REKAWIC, ABY ZAPOBIEC URAZOM.
(NL) BELANGRIJK: GEBRUIK HANDSCHOENEN OM VERWONDINGEN TE VERMIJDEN.

13

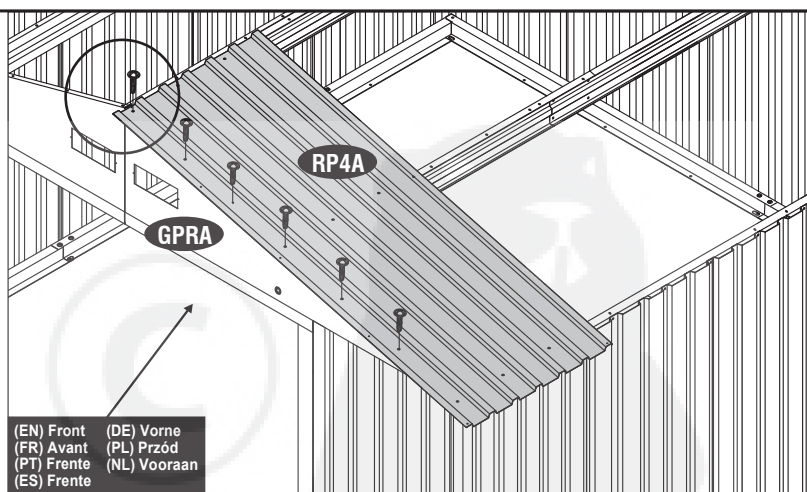
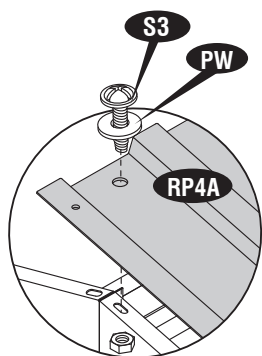


(EN) Taper side (DE) Spitzes Ende
 (FR) l'inclinaison latérale (PO) Pochyla część
 (PR) Lado Taper (DU) Tapse zijde
 (SP) Estréchese el lado

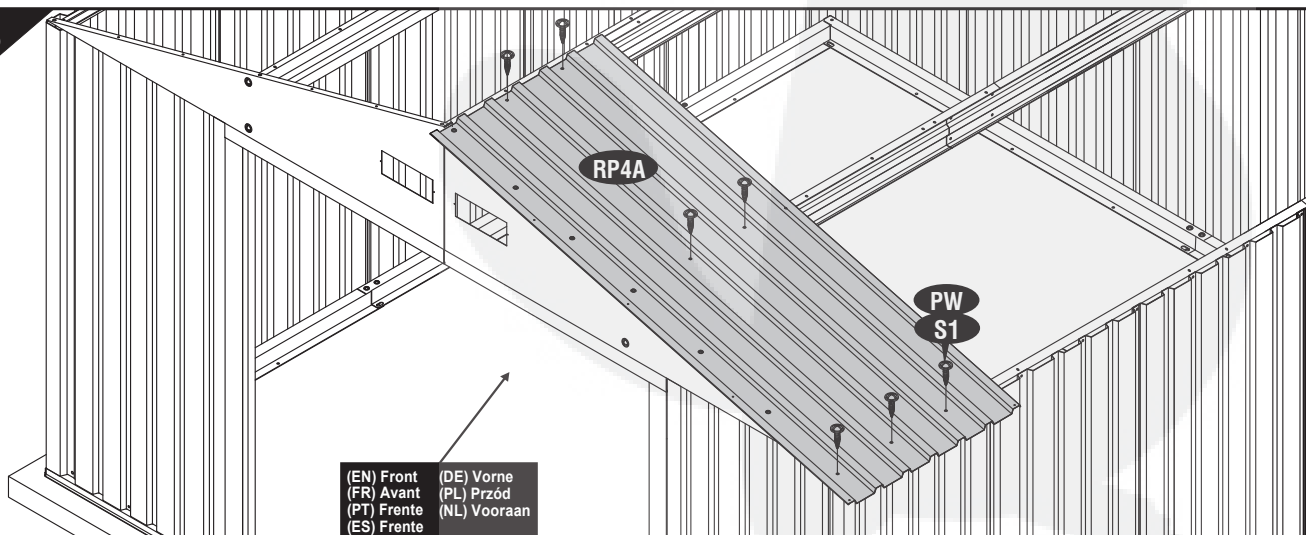


(EN) Note: Make sure the taper side on roof structure must be up side.
 (FR) Note: Assurez-vous que l'inclinaison latérale sur la structure du toit est à l'envers.
 (PT) Nota: **Certifique-se de que o lado taper do perfilo de estrutura do telhado está invertido.**
 (ES) Nota: Cerciórese el lado de estrechamiento en la estructura de techo debe estar arriba el lado.
 (DE) Anmerkung: **Die zugespitzte Seite des Dachträgeraufbaus ist die obere Seite.**
 (PL) Uwaga: Upewnij się, że pochyla część konstrukcji dachu znajduje się z części bocznej
 (NL) Notitie: **Zorg ervoor dat de tapse kant van dakstructuur zich bovenaan bevindt.**

14



15



(EN) IMPORTANT: USE HAND GLOVES TO PREVENT INJURY.
 (FR) IMPORTANT: UTILISER LES GANTS POUR PREVENIR LES ACCIDENTS.
 (PT) IMPORTANTE: USAR LUVAS PARA EVITAR LESÕES.
 (ES) IMPORTANTE: GUANTES DE MANO DE USO PARA PREVENIR LA HERIDA.

(DE) WICHTIG: BENUTZEN SIE HANDSCHUHE, UM VERLETZUNGEN ZU VERMEIDEN.
 (PL) WAŻNE: UŻYWAJ REKAWIC, ABY ZAPOBIEC URAZOM.
 (NL) BELANGRIJK: GEBRUIK HANDSCHOENEN OM VERWONDINGEN TE VERMIJDEN.



(EN) Note: Make sure the overlapping position for roof panel is as shown in blowup.

(FR) Note: Assurez-vous que la position chevauchement des parois de toit est telle qu'indiquée dans l'exposé.

(PT) Nota: Certifique-se que a sobreposição de posição para o painel do telhado é como mostrado na fig. Explodida.

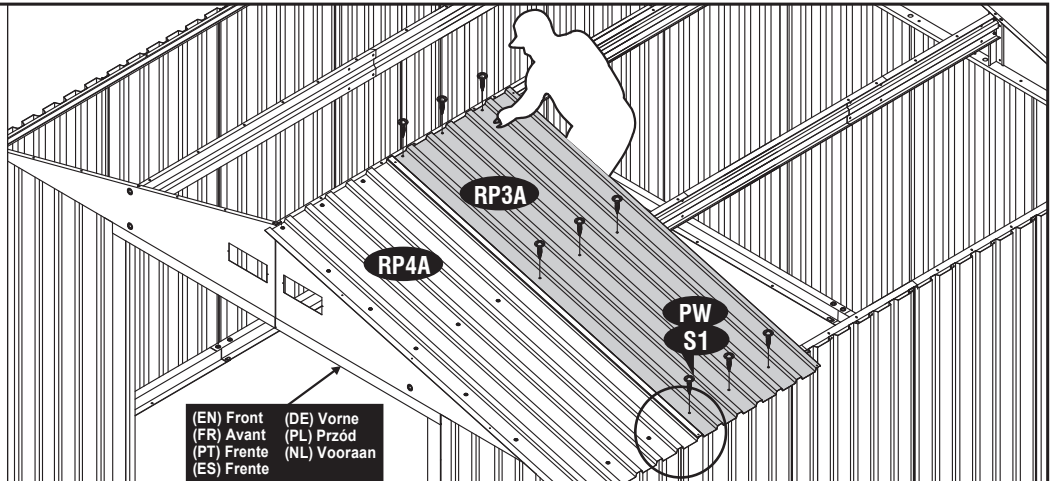
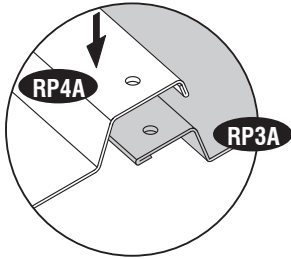
(ES) Nota: Cerciórese la posición que se superpone para el entrepaño de techo es como mostrada en el blowup.

(DE) Anmerkung: Stellen Sie sicher, daß die Überlappungsposition für die Dachplatte mit der in der Vergrößerung gezeigten übereinstimmt.

(PL) Uwaga: Upewnij się, że panel dachowy nakłada się na inne elementy tak jak widać na schemacie.

(NL) Notitie: De overlapping moet gebeuren zoals u ziet op de uitvergroting.

16



(EN) Front (DE) Vorne (PL) Przód
(FR) Avant (NL) Vooraan
(PT) Frente (ES) Frente



(EN) Note: Roof Panel installation by using ladder from inside at missing panels.

(FR) Note: Couvrez l'installation de panneau en employant l'échelle de l'intérieur aux panneaux absents.

(PT) Nota: Instalação do painel do telhado usando escada pelo lado interior pelos painéis que estiverem faltando.

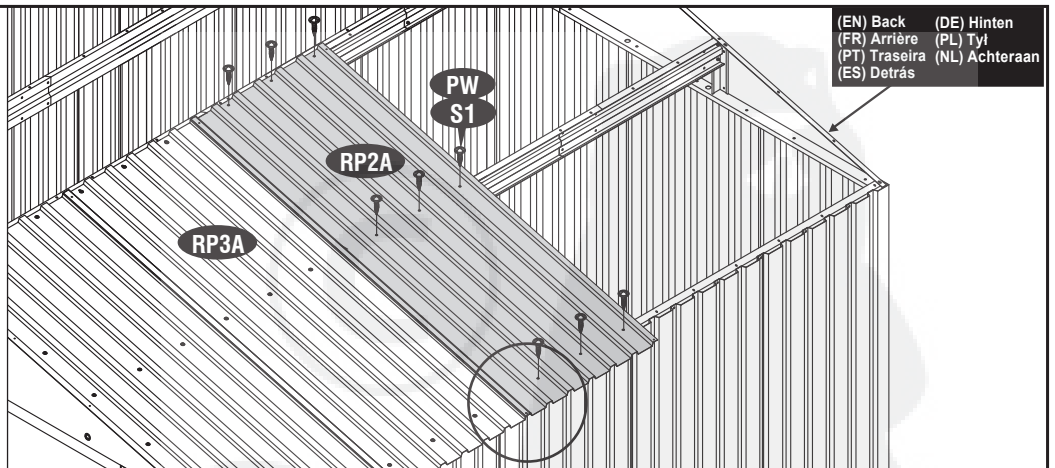
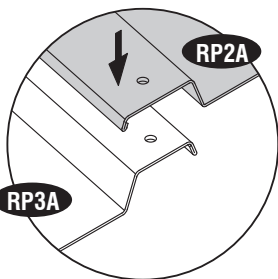
(ES) Nota: Para la instalación del techo interior use escalera donde falten paneles.

(DE) Anmerkung: Dach Panel Installation mit der Benutzung Leiter von innen auf fehlende Panels.

(PL) Uwaga: Instalacja panelu dachowego od wewnątrz przy użyciu drabiny ustawionej w miejscu brakujących paneli.

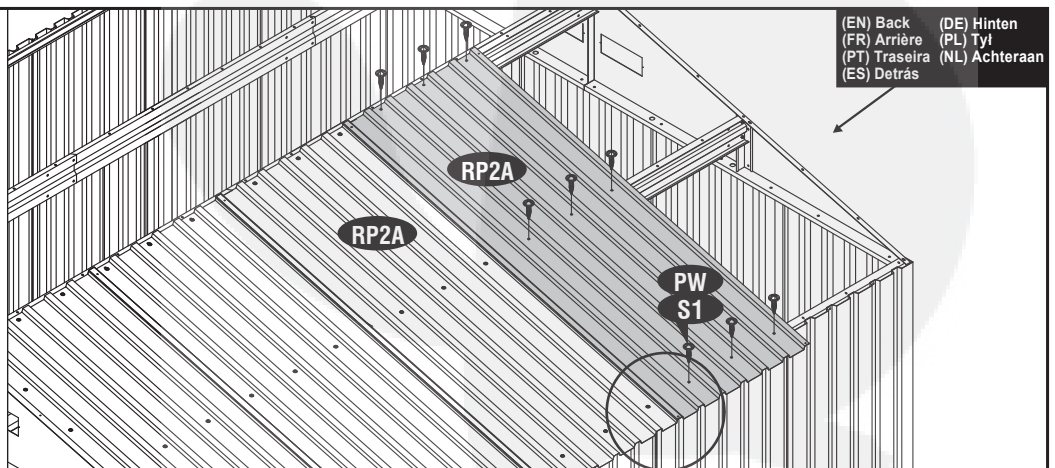
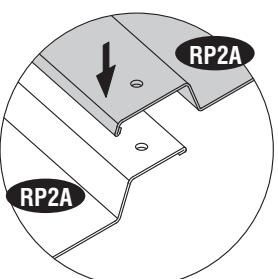
(NL) Notitie: Dak paneel installatie, maak gebruik van een ladder aan de binnenkant bij aanbrengen van missende panelen.

17



(EN) Back (DE) Hinten
(FR) Arrière (PL) Tył
(PT) Traseira (NL) Achteraan
(ES) Detrás

18

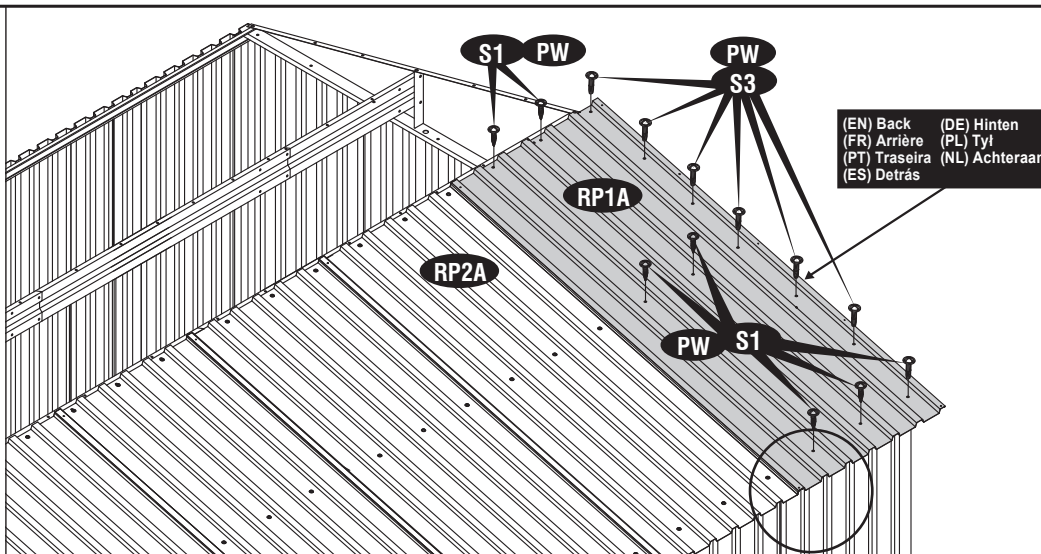
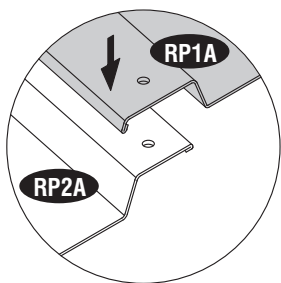


(EN) Back (DE) Hinten
(FR) Arrière (PL) Tył
(PT) Traseira (NL) Achteraan
(ES) Detrás

(EN) IMPORTANT: USE HAND GLOVES TO PREVENT INJURY.
(FR) IMPORTANT: UTILISER LES GANTS POUR PREVENIR LES ACCIDENTS.
(PT) IMPORTANTE: USAR LUVAS PARA EVITAR LESÕES.
(ES) IMPORTANTE: GUANTES DE MANO DE USO PARA PREVENIR LA HERIDA.

(DE) WICHTIG: BENUTZEN SIE HANDSCHUHE, UM VERLETZUNGEN ZU VERMEIDEN.
(PL) WAŻNE: UŻYWAJ RĘKAWIC, ABY ZAPOBIEC URAZOM.
(NL) BELANGRIJK: GEBRUIK HANDSCHOENEN OM VERWONDINGEN TE VERMIJDEN.

19



(EN) Note: Make sure the overlapping position for roof panel is as shown in blowup.

(FR) Note: Assurez-vous que la position chevauchement des parois de toit est telle qu'indiquée dans l'exposé.

(PT) Nota: Certifique-se que a sobreposição de posição para o painel do telhado é como mostrado na fig. Explodida.

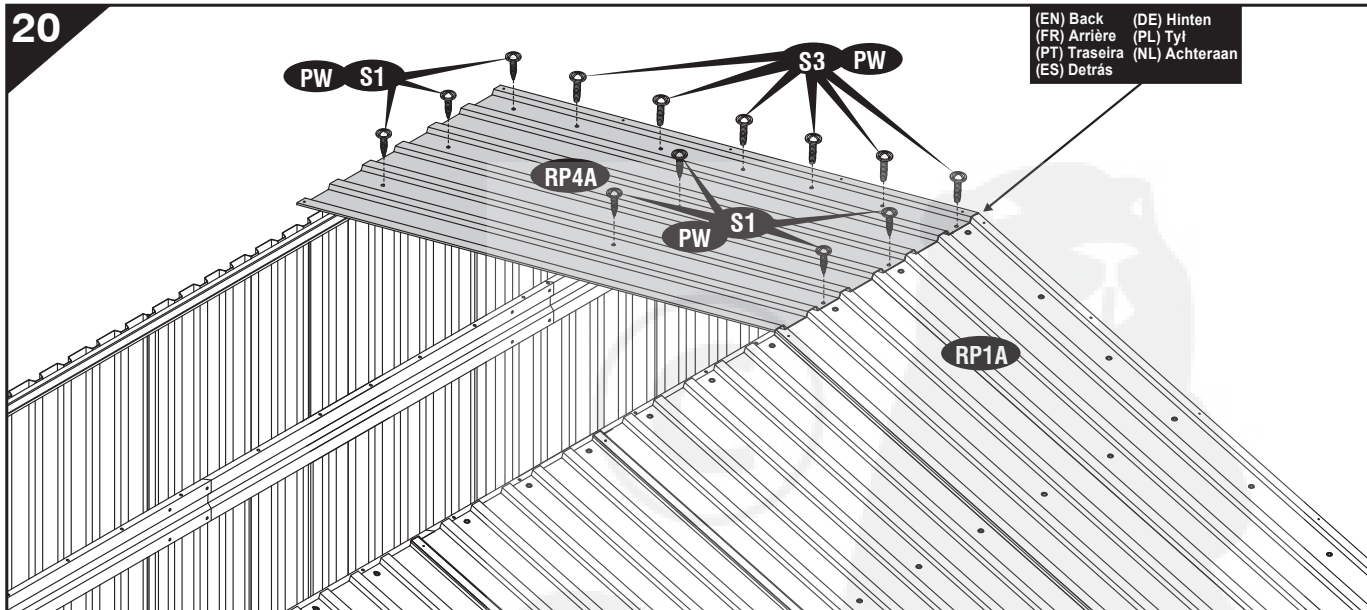
(ES) Nota: Cerciórese la posición que se superpone para el entrepaño de techo es como mostrada en el blowup.

(DE) Anmerkung: Stellen Sie sicher, daß die Überlappungsposition für die Dachplatte mit der in der Vergrößerung gezeigten übereinstimmt.

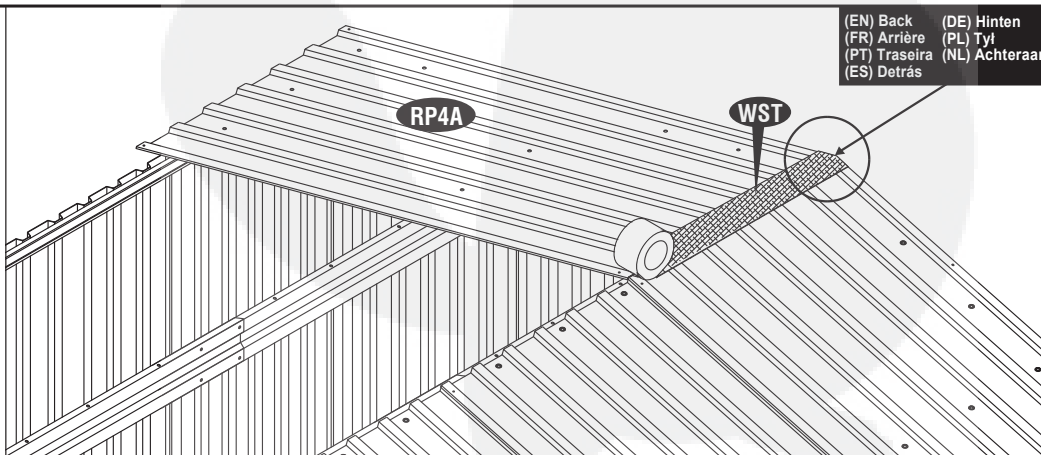
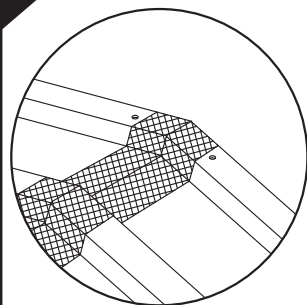
(PL) Uwaga: Upewnij się, że panel dachowy nakłada się na inne elementy tak jak widać na schemacie.

(NL) Notitie: De overlapping moet gebeuren zoals u ziet op de uitvergroting.

20



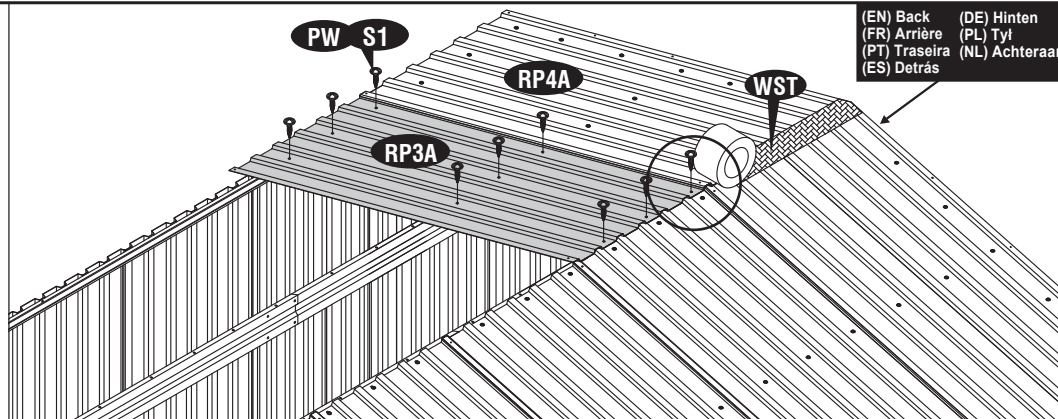
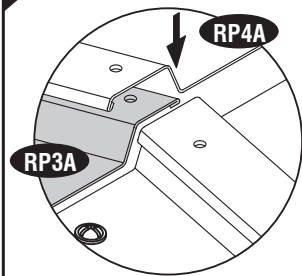
21



(EN) IMPORTANT: USE HAND GLOVES TO PREVENT INJURY.
 (FR) IMPORTANT: UTILISER LES GANTS POUR PREVENIR LES ACCIDENTS.
 (PT) IMPORTANTE: USAR LUVAS PARA EVITAR LESÕES.
 (ES) IMPORTANTE: GUANTES DE MANO DE USO PARA PREVENIR LA HERIDA.

(DE) WICHTIG: BENUTZEN SIE HANDSCHUHE, UM VERLETZUNGEN ZU VERMEIDEN.
 (PL) WAŻNE: UŻYWAJ REKAWIC, ABY ZAPOBIEĆ URAZOM.
 (NL) BELANGRIJK: GEBRUIK HANDSCHOENEN OM VERWONDINGEN TE VERMIJDEN.

22



(EN) Note: Make sure the overlapping position for roof panel is as shown in blowup.
Roof Panel installation by using ladder from inside at missing panels.

(FR) Note: Assurez-vous que la position chevauchement des parois de toit est telle qu'indiquée dans l'exposé.
Couvrez l'installation de panneau en employant l'échelle de l'intérieur aux panneaux absents.

(PT) Nota: Certifique-se que a sobreposição de posição para o painel do telhado é como mostrado na fig. Explodida.
Instalação do painel do telhado usando escada pelo lado interior pelos painéis que estiverem faltando.

(ES) Nota: Cerciórese la posición que se superpone para el entrepaño de techo es como mostrada en el blowup.
Para la instalación del techo interior use escalera donde falten paneles .

(DE) Anmerkung: Stellen Sie sicher, daß die Überlappungsposition für die Dachplatte mit der in der Vergrößerung
gezeigten übereinstimmt.

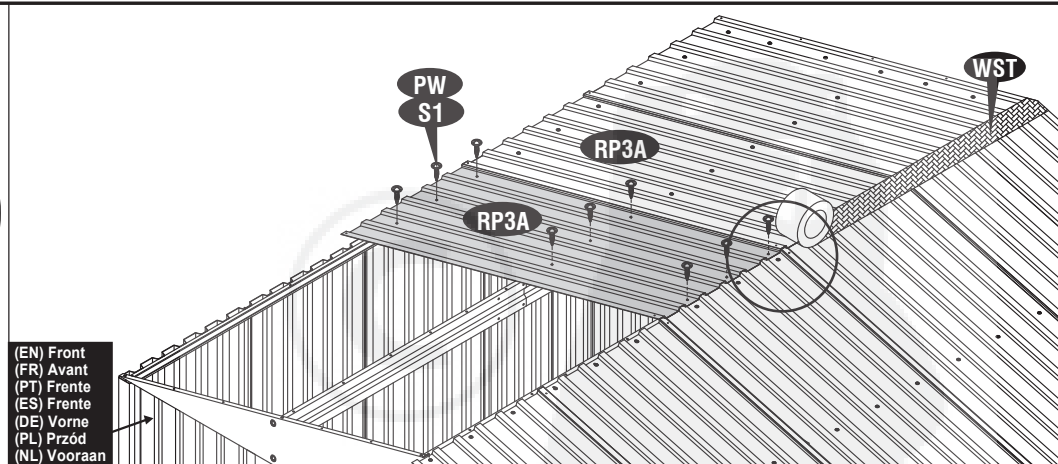
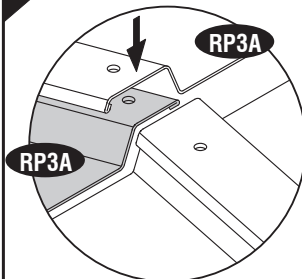
Dach Panel Installation mit der Benutzung Leiter von innen auf fehlende Panels.

(PL) Uwaga: Upewnij się, że panel dachowy nakłada się na inne elementy tak jak widać na schemacie.
Instalacja panelu dachowego od wewnątrz przy użyciu drabiny ustawionej w miejscu brakujących paneli.

(NL) Notitie: De overlapping moet gebeuren zoals u ziet op de uitvergroting.

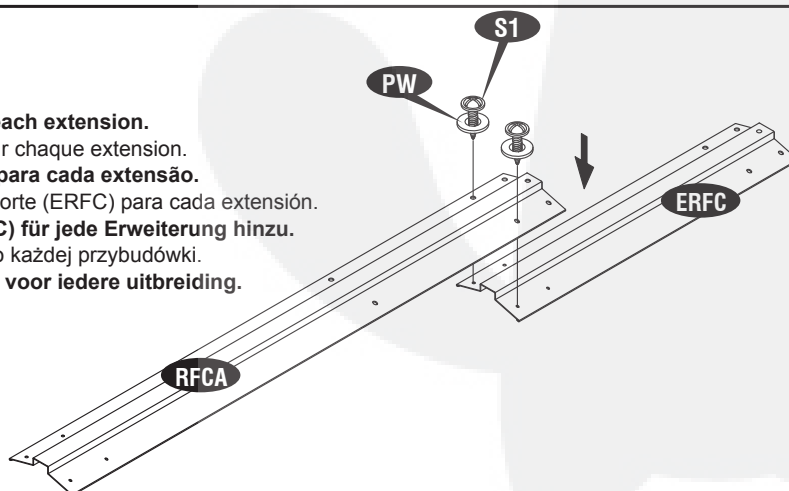
Dak paneel installatie, maak gebruik van een ladder aan de binnenkant bij aanbrengen van missende panelen.

23



24

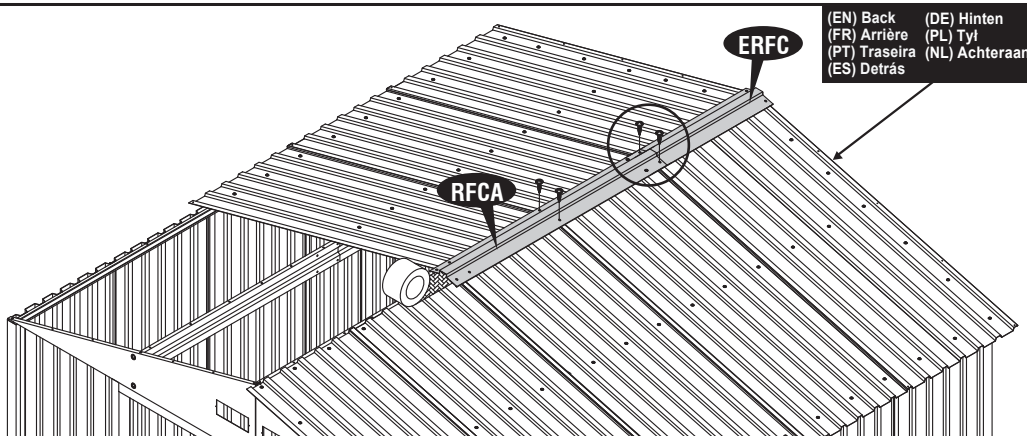
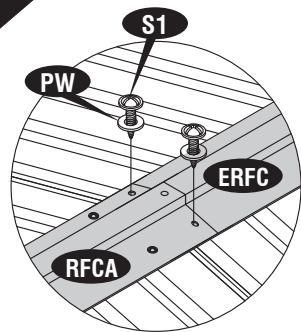
(EN) Add one (ERFC) for each extension.
(FR) Ajouter un (ERFC) pour chaque extension.
(PT) Adicione um (ERFC) para cada extensão.
(ES) juegos y añada un soporte (ERFC) para cada extensión.
(DE) Fügen Sie eine (ERFC) für jede Erweiterung hinzu.
(PL) Dodaj jeden (ERFC) do każdej przybudówki.
(NL) Toevoeging 1 (ERFC) voor iedere uitbreiding.



(EN) IMPORTANT: USE HAND GLOVES TO PREVENT INJURY.
(FR) IMPORTANT: UTILISER LES GANTS POUR PREVENIR LES ACCIDENTS.
(PT) IMPORTANTE: USAR LUVAS PARA EVITAR LESÕES.
(ES) IMPORTANTE: GUANTES DE MANO DE USO PARA PREVENIR LA HERIDA.

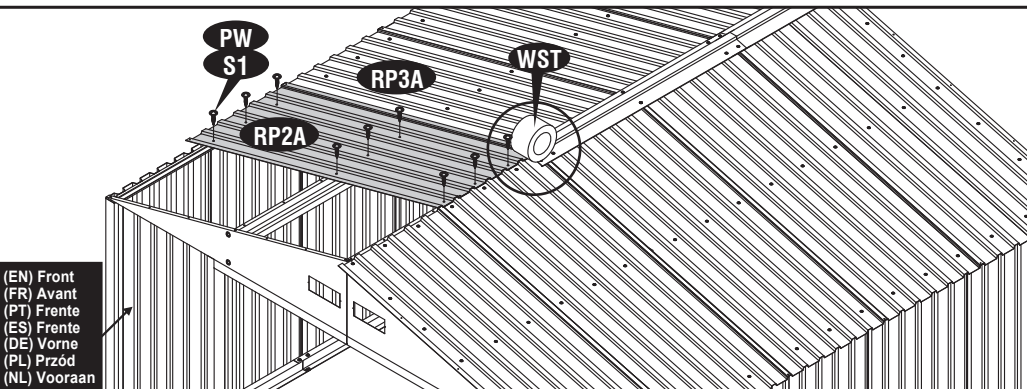
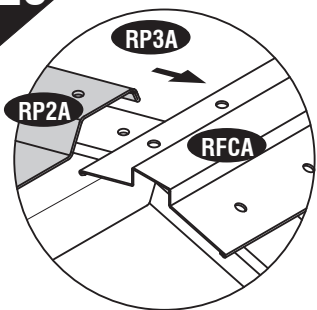
(DE) WICHTIG: BENUTZEN SIE HANDSCHUHE, UM VERLETZUNGEN ZU VERMEIDEN.
(PL) WAŻNE: UŻYWAJ RĘKAWIC, ABY ZAPOBIEC URAZOM.
(NL) BELANGRIJK: GEBRUIK HANDSCHOENEN OM VERWONDINGEN TE VERMIJDEN.

25



(EN) Back (DE) Hinten
(FR) Arrière (PL) Tył
(PT) Traseira (NL) Achteraan
(ES) Detrás

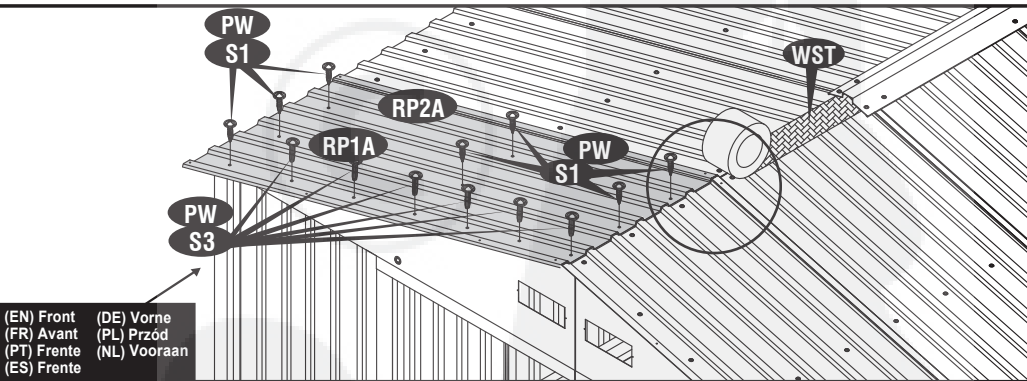
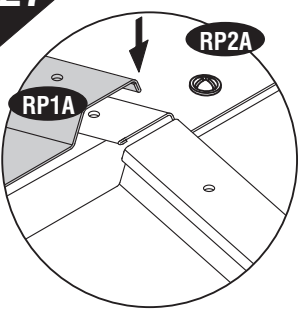
26



(EN) Front
(FR) Avant
(PT) Frente
(ES) Frente
(DE) Vorne
(PL) Przód
(NL) Vooraan

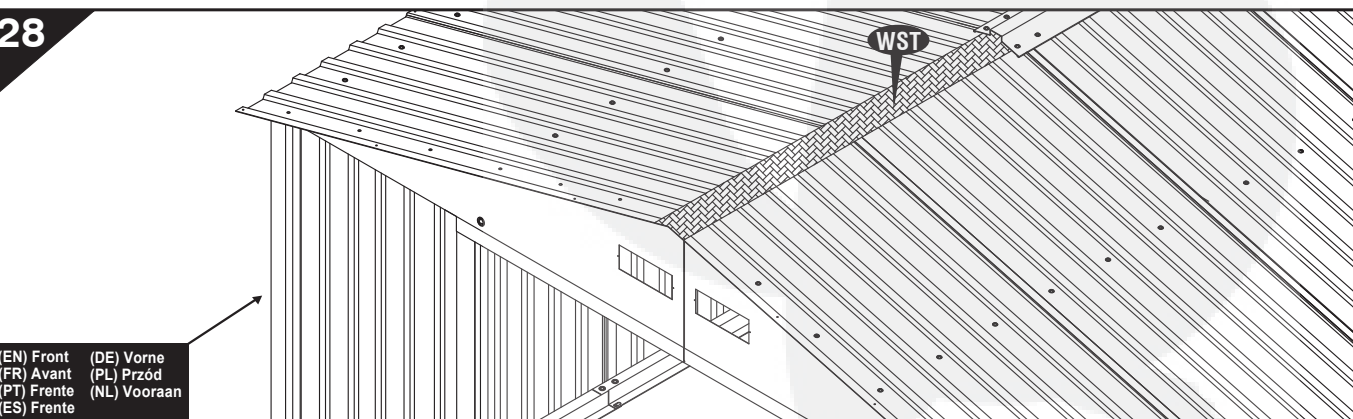
(EN) Note: Make sure the overlapping position for roof panel is as shown in blowup.
(FR) Note: Assurez-vous que la position chevauchement des parois de toit est telle qu'indiquée dans l'exposé.
(PT) Nota: Certifique-se que a sobreposição de posição para o painel do telhado é como mostrado na fig. Explodida.
(ES) Nota: Cerciórese la posición que se superpone para el entrepaño de techo es como mostrada en el blowup.
(DE) Anmerkung: Stellen Sie sicher, daß die Überlappungsposition für die Dachplatte mit der in der Vergrößerung gezeigten übereinstimmt.
(PL) Uwaga: Upewnij się, że panel dachowy nakłada się na inne elementy tak jak widać na schemacie.
(NL) Notitie: De overlapping moet gebeuren zoals u ziet op de uitvergroting.

27



(EN) Front (DE) Vorne
(FR) Avant (PL) Przód
(PT) Frente (NL) Vooraan
(ES) Frente

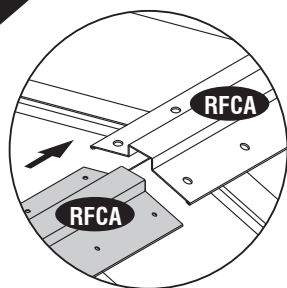
28



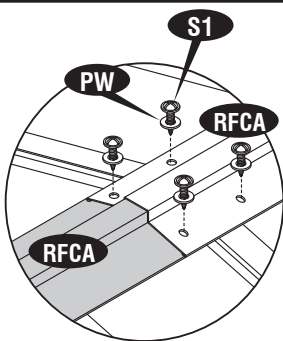
(EN) Front (DE) Vorne
(FR) Avant (PL) Przód
(PT) Frente (NL) Vooraan
(ES) Frente

(EN) IMPORTANT: USE HAND GLOVES TO PREVENT INJURY.
(FR) IMPORTANT: UTILISER LES GANTS POUR PREVENIR LES ACCIDENTS.
(PT) IMPORTANTE: USAR LUVAS PARA EVITAR LESÕES.
(ES) IMPORTANTE: GUANTES DE MANO DE USO PARA PREVENIR LA HERIDA.
(DE) WICHTIG: BENUTZEN SIE HANDSCHUHE, UM VERLETZUNGEN ZU VERMEIDEN.
(PL) WAŻNE: UŻYWAJ REKAWIC, ABY ZAPOBIEC URAZOM.
(NL) BELANGRIJK: GEBRUIK HANDSCHOENEN OM VERWONDINGEN TE VERMIJDEN.

29

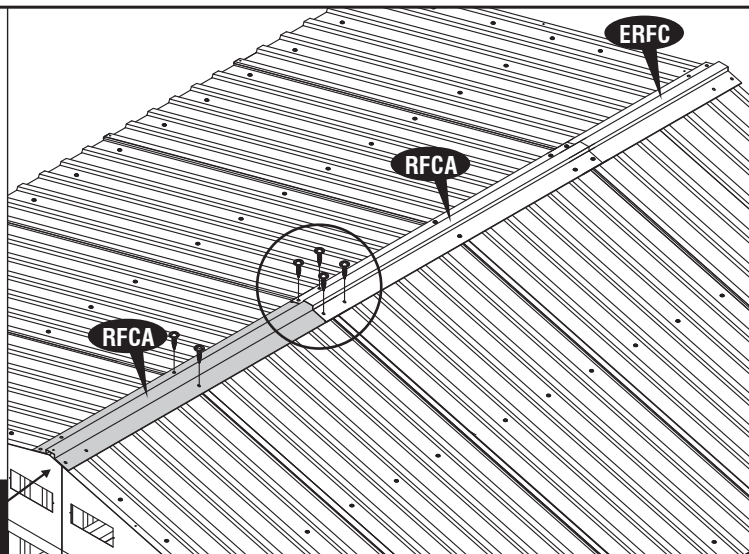


1

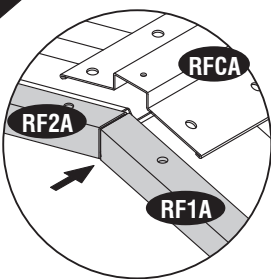


2

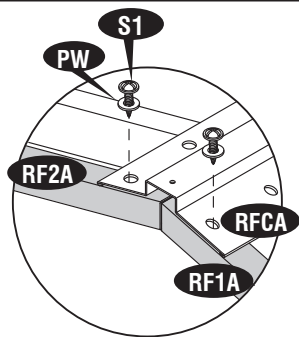
(EN) Front (DE) Vorne
(FR) Avant (PL) Przód
(PT) Frente (NL) Vooraan
(ES) Frente



30

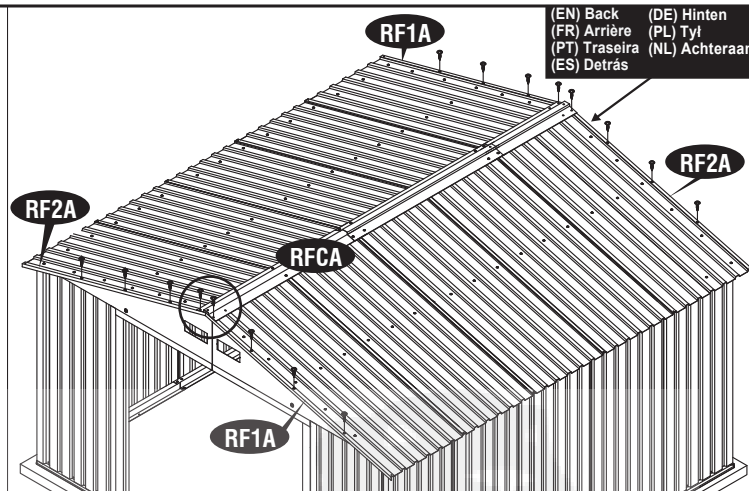


1

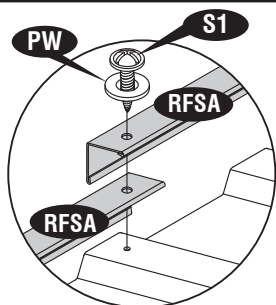


2

(EN) Back (DE) Hinten
(FR) Arrière (PL) Tył
(PT) Traseira (NL) Achteraan
(ES) Detrás



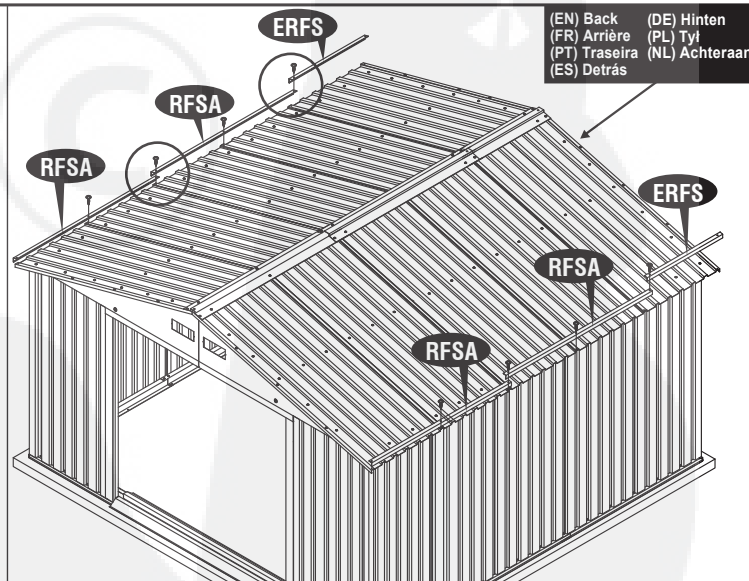
31



- (EN) Add one (ERFS) for each extension.
(FR) Ajouter un (ERFS) pour chaque extension.
(PT) Adicione um (ERFS) para cada extensão.
(ES) juegos y añade un soporte (ERFS) para cada extensión.
(DE) Fügen Sie eine (ERFS) für jede Erweiterung hinzu.
(PL) Dodaj jeden (ERFS) do każdej przybudówki.
(NL) Toevoeging 1 (ERFS) voor iedere uitbreiding.

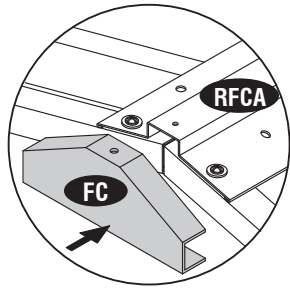


- (EN) Note: Make sure the overlapping position for roof flashing is as shown in blowup.
(FR) Note: Assurez-vous que la position de chevauchement de toit clignotant est telle qu'indiquée dans l'exposé.
(PT) Nota: Certifique-se que a sobreposição da posição das faixas do telhado é como mostrado na fig. Explodida.
(ES) Nota: Cerciórese la posición que se superpone para destellar de techo es como mostrada en el blowup.
(DE)Anmerkung: Stellen Sie sicher, daß die Überlappungsposition für das Kehlblech mit der in der Vergrößerung gezeigten übereinstimmt
(PL) Uwaga: Upewnij się, że pokrycie dachowe nakłada się na inne elementy tak jak widać na schemacie.
(NL) Notitie: De overlapping moet gebeuren zoals u ziet op de uitvergroting.

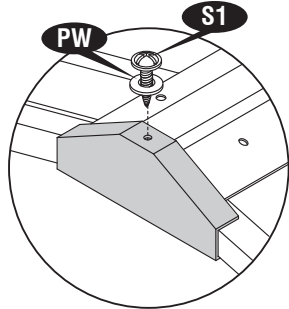


(EN) Back (DE) Hinten
(FR) Arrière (PL) Tył
(PT) Traseira (NL) Achteraan
(ES) Detrás

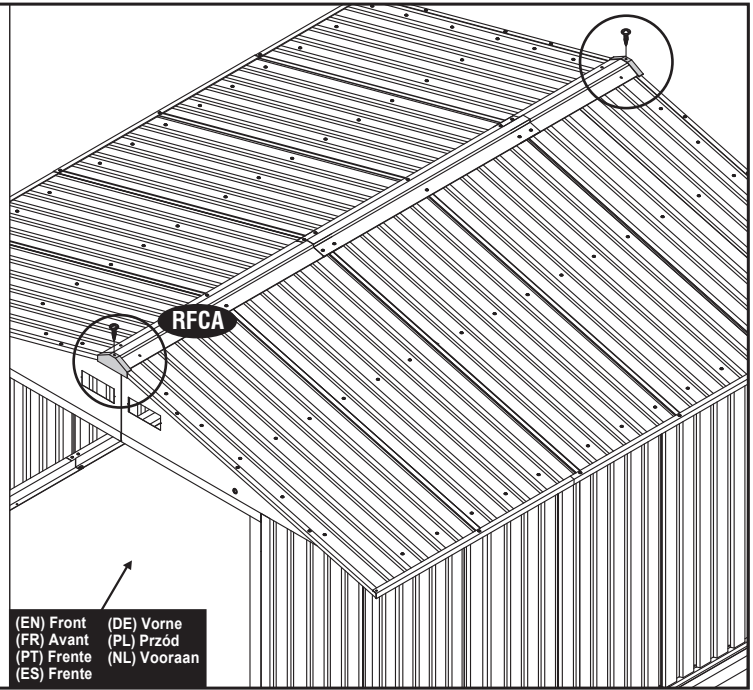
32



1

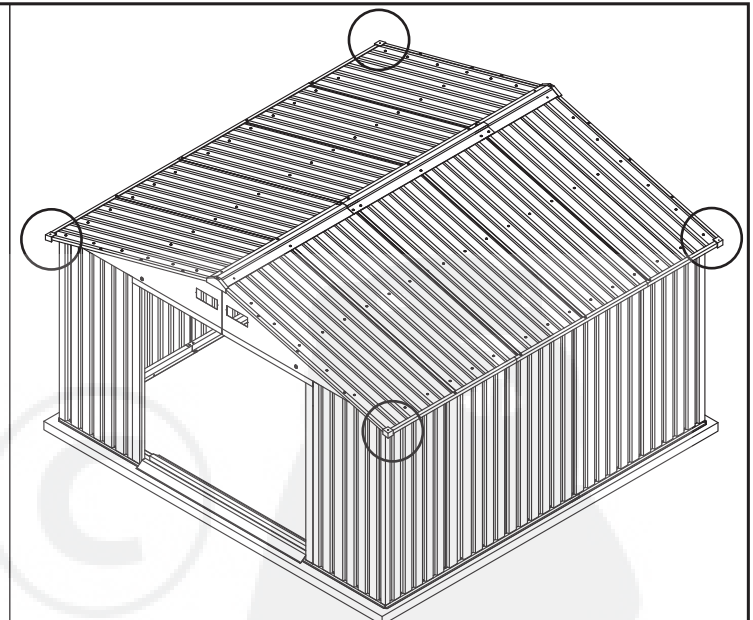
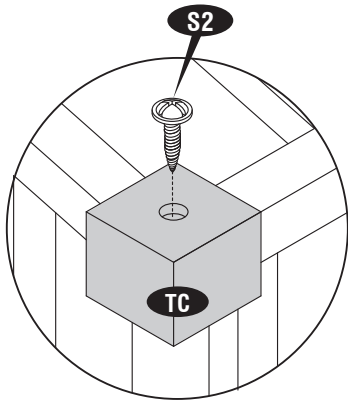


2

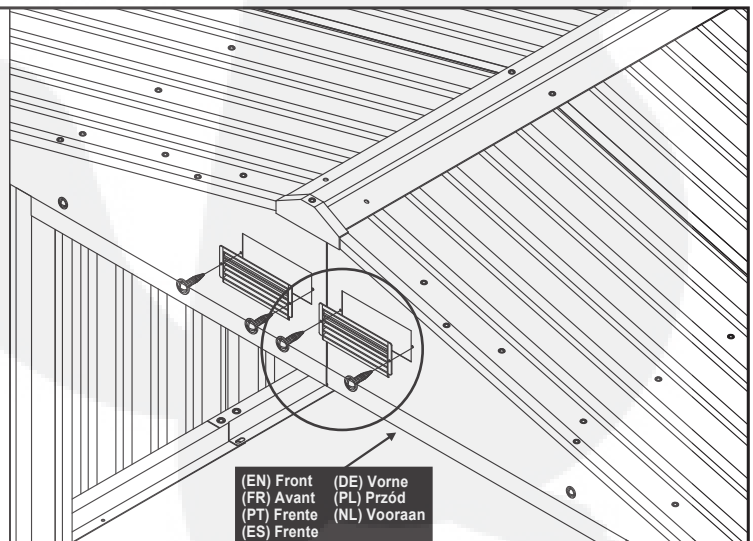
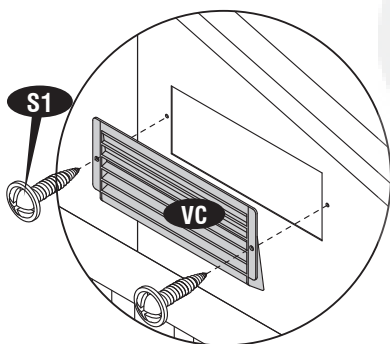


(EN) Front (DE) Vorne
(FR) Avant (PL) Prząd (NL) Vooraan
(PT) Frente (ES) Frente

33



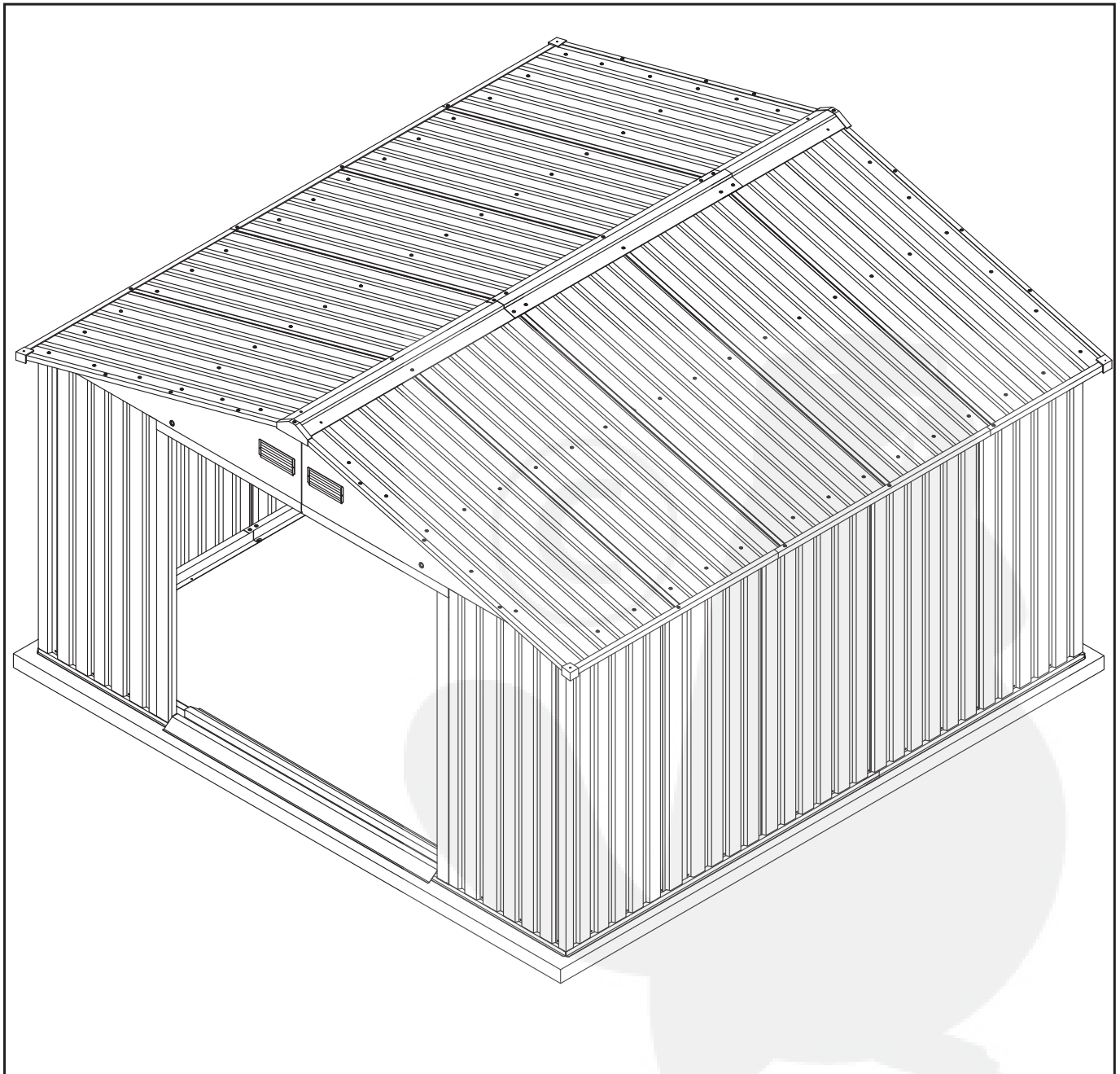
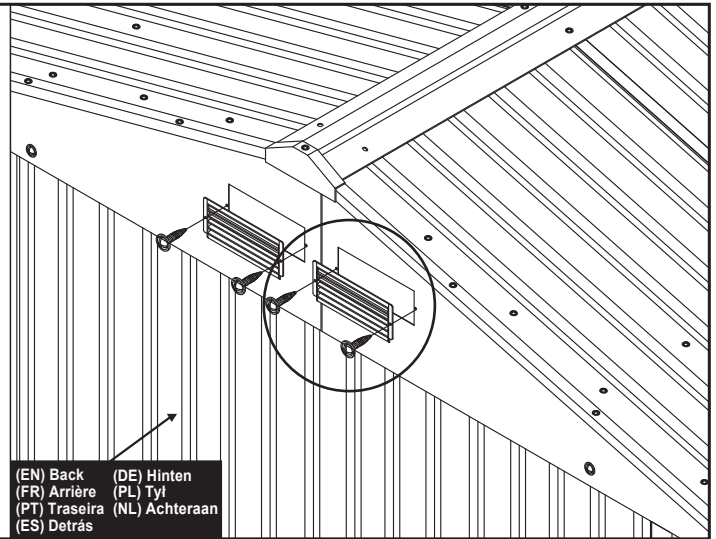
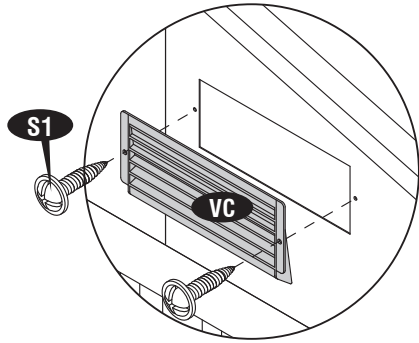
34



(EN) Front (DE) Vorne
(FR) Avant (PL) Prząd (NL) Vooraan
(PT) Frente (ES) Frente

(EN) IMPORTANT: USE HAND GLOVES TO PREVENT INJURY.
(FR) IMPORTANT: UTILISER LES GANTS POUR PREVENIR LES ACCIDENTS.
(PT) IMPORTANTE: USAR LUVAS PARA EVITAR LESÕES.
(ES) IMPORTANTE: GUANTES DE MANO DE USO PARA PREVENIR LA HERIDA.

(DE) WICHTIG: BENUTZEN SIE HANDSCHUHE, UM VERLETZUNGEN ZU VERMEIDEN.
(PL) WAŻNE: UŻYWAJ REKAWIC, ABY ZAPOBIEĆ URAZOM.
(NL) BELANGRIJK: GEBRUIK HANDSCHOENEN OM VERWONDINGEN TE VERMIJDEN.



(EN) IMPORTANT: USE HAND GLOVES TO PREVENT INJURY.
 (FR) IMPORTANT: UTILISER LES GANTS POUR PREVENIR LES ACCIDENTS.
 (PT) IMPORTANTE: USAR LUVAS PARA EVITAR LESÕES.
 (ES) IMPORTANTE: GUANTES DE MANO DE USO PARA PREVENIR LA HERIDA.

(DE) WICHTIG: BENUTZEN SIE HANDSCHUHE, UM VERLETZUNGEN ZU VERMEIDEN.
 (PL) WAŻNE: UŻYWAJ REKAWIC, ABY ZAPOBIEC URAZOM.
 (NL) BELANGRIJK: GEBRUIK HANDSCHOENEN OM VERWONDINGEN TE VERMIJDEN.

E. (EN) Door (DE) Die Tür
 (FR) Porte (PO) Drzwi
 (PR) Porta (DU) De deur
 (SP) La puerta

(EN) Parts needed (DE) Benötigte Teile
 (FR) Pièces nécessaires (PL) Niezbędne elementy
 (PR) Peças Necessárias (NL) Onderdelen nodig
 (SP) Las partes necesarias

(EN)CODE (FR)CODE (PT)CÓDIGO (ES)CODE	(DE)CODE (PL)KOD (NL)CODE	(EN)QTY (FR)QTÉ (PT)QTDE (ES)QTY	(DE)STCK (PL)ILOŚĆ (NL)AANTAL	(EN)CODE (FR)CODE (PT)CÓDIGO (ES)CODE	(DE)CODE (PL)KOD (NL)CODE	(EN)QTY (FR)QTÉ (PT)QTDE (ES)QTY	(DE)STCK (PL)ILOŚĆ (NL)AANTAL
DPL1A		1		BSRA		1	
DPL2A		1		DSCLA		1	
DPR1A		1		DSCRA		1	
DPR2A		1		DH		2	
DSS		2		BS		4	
TSLA		1		S1		20	
TSRA		1		S3		40	
BSLA		1		PW		24	

(EN) Note: Use screws with plastic washers on top of prepainted surface only.

(FR) Note: Utilisez des vis avec des rondelles en plastique sur le dessus de la surface pré peinte seulement.

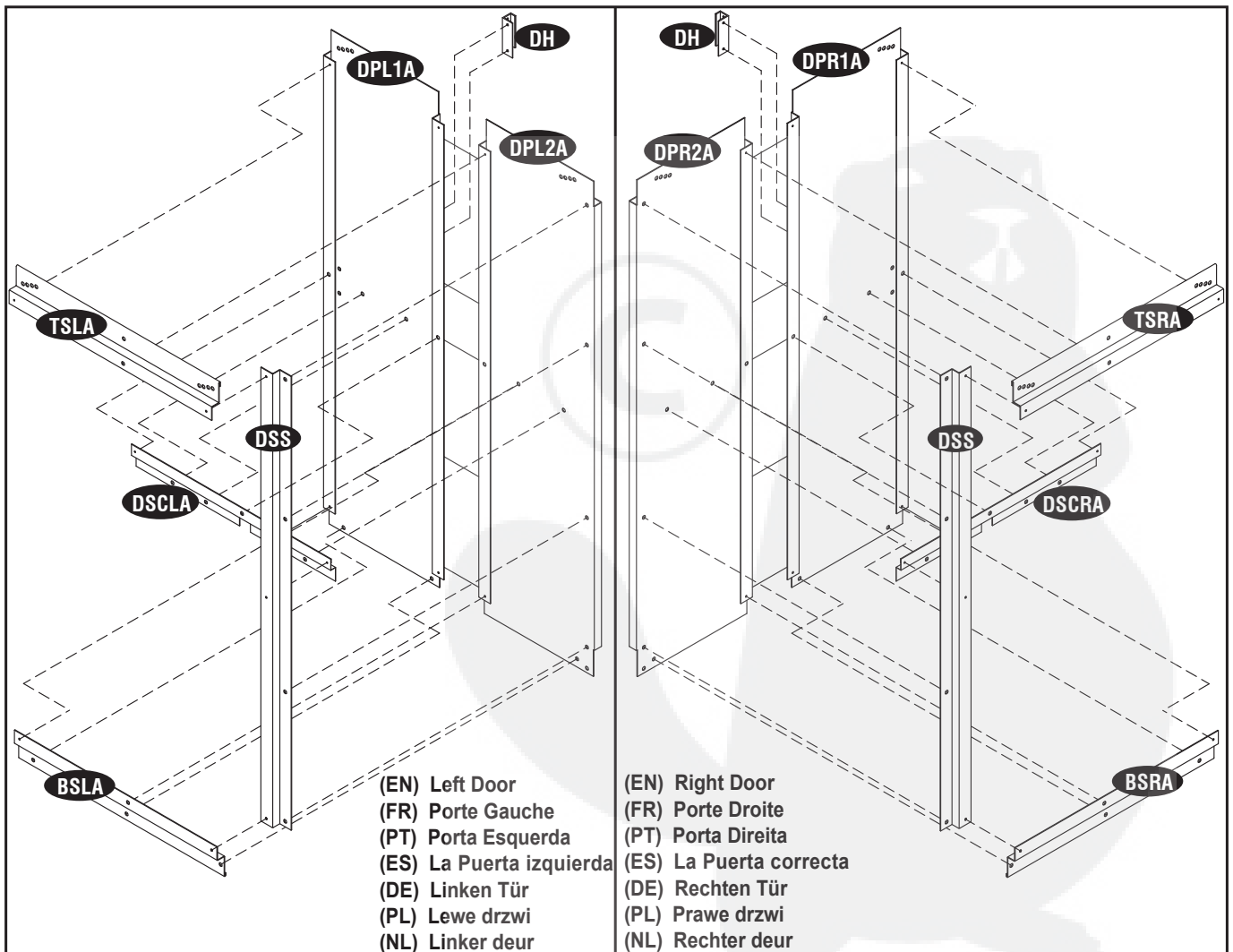
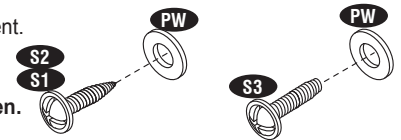
(PR) Nota: Utilize parafusos com anilhas plásticas em cima da superfície prepainted apenas.

(SP) Note: Use los tornillos con las arandelas plásticas encima pre pintadas en la superficie solamente.

(DE) WICHTIG: Benutzen Sie bei lackierten Oberflächen nur Schrauben mit Plastikunterlegscheiben.

(PL) Uwaga: Używaj śrub z plastikowymi uszczelkami wyłącznie na wcześniej pomalowanej powierzchni.

(NL) Notitie: Gebruik schroeven met plasticen ring aan de bovenkant of voor gelakt ondergrond.



(EN) IMPORTANT: USE HAND GLOVES TO PREVENT INJURY.
 (FR) IMPORTANT: UTILISER LES GANTS POUR PREVENIR LES ACCIDENTS.
 (PT) IMPORTANTE: USAR LUVAS PARA EVITAR LESÕES.
 (ES) IMPORTANTE: GUANTES DE MANO DE USO PARA PREVENIR LA HERIDA.

(DE) WICHTIG: BENUTZEN SIE HANDSCHUHE, UM VERLETZUNGEN ZU VERMEIDEN.
 (PL) WAŻNE: UŻYWAJ RĘKAWIC, ABY ZAPOBIEC URAZOM.
 (NL) BELANGRIJK: GEBRUIK HANDSCHOENEN OM VERWONDINGEN TE VERMIJDEN.

(EN) Right Door Assembly

(FR) Assemblage Porte Droite

(PT) Montagem da Porta Direita

(ES) La Asamblea correcta de la Puerta

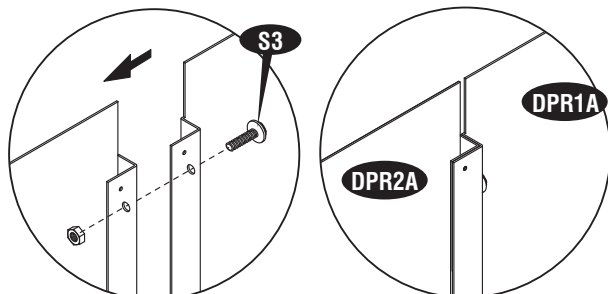
(DE) Montage der rechten Tür

(PL) Montaż prawych drzwi

(NL) Montage van de rechterdeur

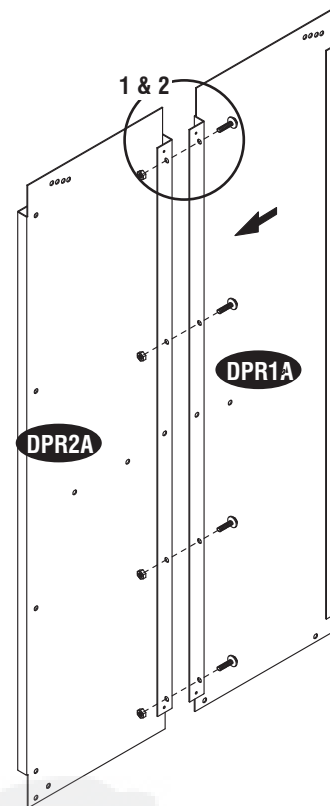


1



1

2



(EN) Note: Remove the Polyethylene Film before assembling.

(FR) Note: Retirer le film de polyéthylène avant de commencer l'assemblage.

(PR) Nota: Remover o film Polyethylene antes da montagem.

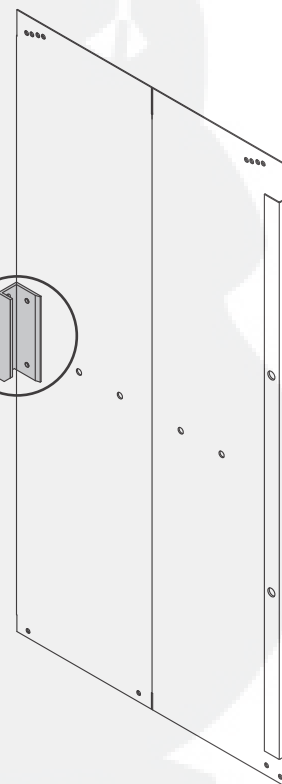
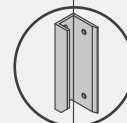
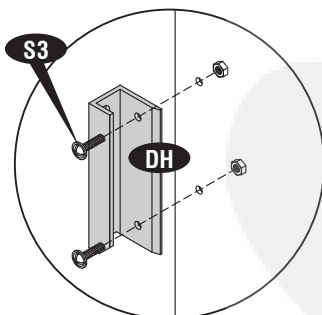
(SP) Nota: Quite la Película de Polietileno antes de armar.

(DE) Anmerkung: Entfernen Sie den Polzethzlenfilm, bevor Sie mit der Montage anfangen.

(PL) Uwaga: Przed rozpoczęciem montażu zdejmij folię polietylenową.

(NL) Notitie: Verwijder de polyethyleen film voor u begint te monteren.

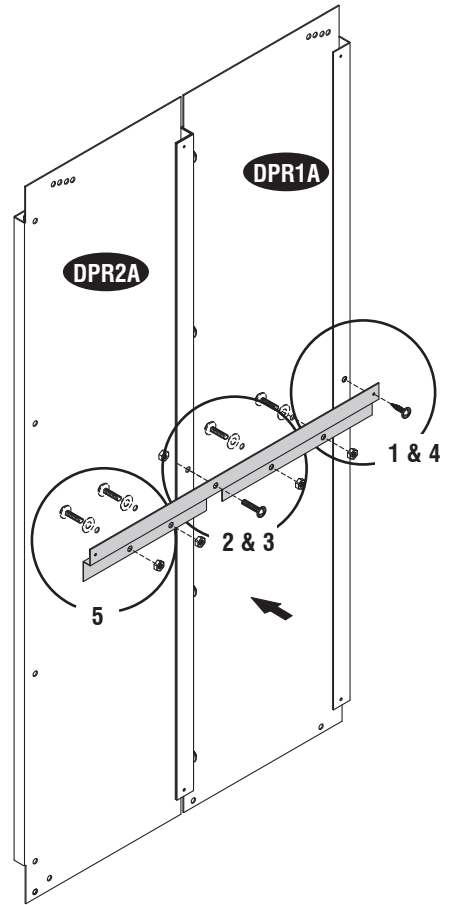
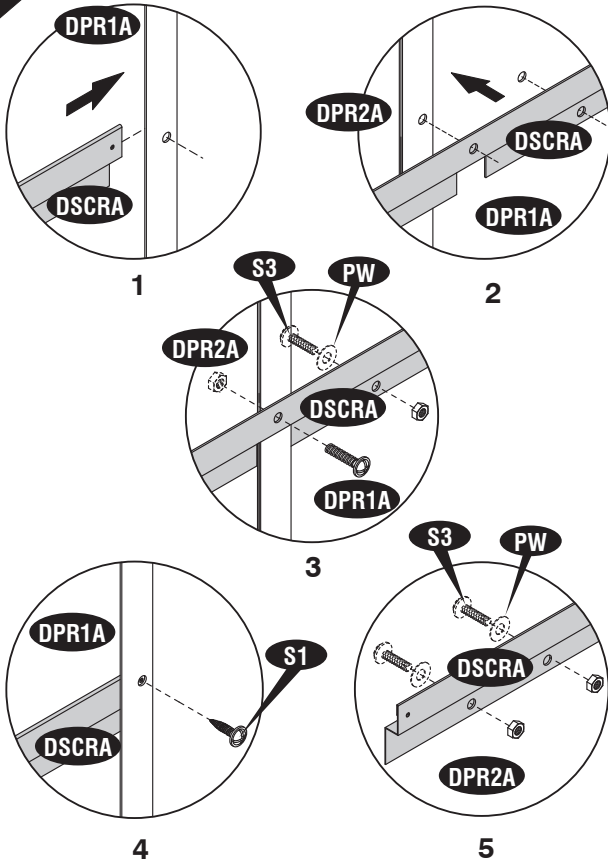
2



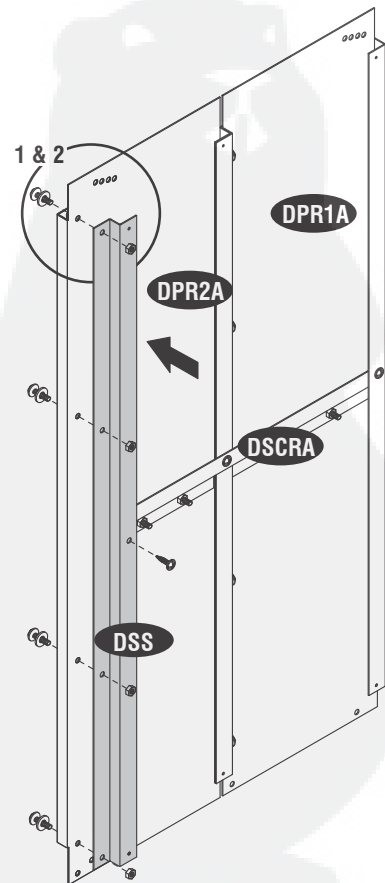
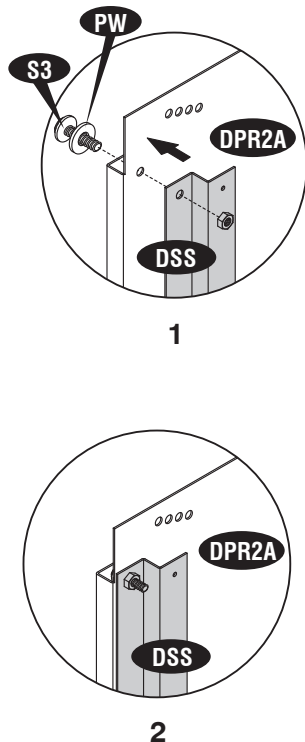
(EN) IMPORTANT: USE HAND GLOVES TO PREVENT INJURY.
(FR) IMPORTANT: UTILISER LES GANTS POUR PREVENIR LES ACCIDENTS.
(PT) IMPORTANTE: USAR LUVAS PARA EVITAR LESÕES.
(ES) IMPORTANTE: GUANTES DE MANO DE USO PARA PREVENIR LA HERIDA.

(DE) WICHTIG: BENUTZEN SIE HANDSCHUHE, UM VERLETZUNGEN ZU VERMEIDEN.
(PL) WAŻNE: UŻYWAJ RĘKAWIC, ABY ZAPOBIEC URAZOM.
(NL) BELANGRIJK: GEBRUIK HANDSCHOENEN OM VERWONDINGEN TE VERMIJEN.

3



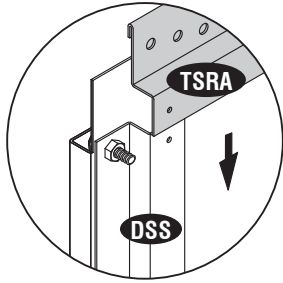
4



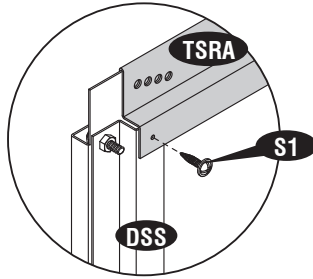
(EN) IMPORTANT: USE HAND GLOVES TO PREVENT INJURY.
 (FR) IMPORTANT: UTILISER LES GANTS POUR PREVENIR LES ACCIDENTS.
 (PT) IMPORTANTE: USAR LUVAS PARA EVITAR LESÕES.
 (ES) IMPORTANTE: GUANTES DE MANO DE USO PARA PREVENIR LA HERIDA.

(DE) WICHTIG: BENUTZEN SIE HANDSCHUHE, UM VERLETZUNGEN ZU VERMEIDEN.
 (PL) WAŻNE: UŻYWAJ RĘKAWIC, ABY ZAPOBIEC URAZOM.
 (NL) BELANGRIJK: GEBRUIK HANDSCHOENEN OM VERWONDINGEN TE VERMIJDEN.

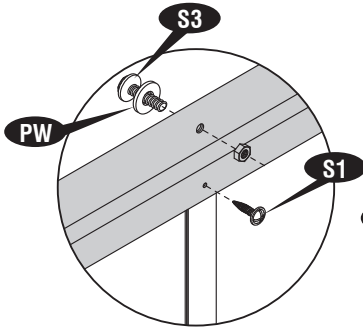
5



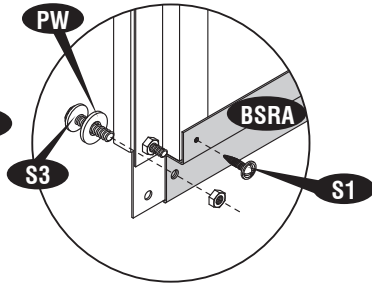
1



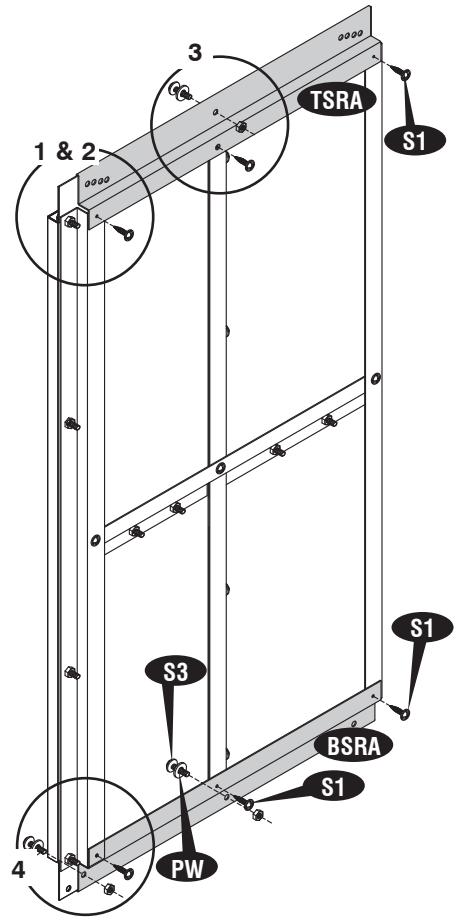
2



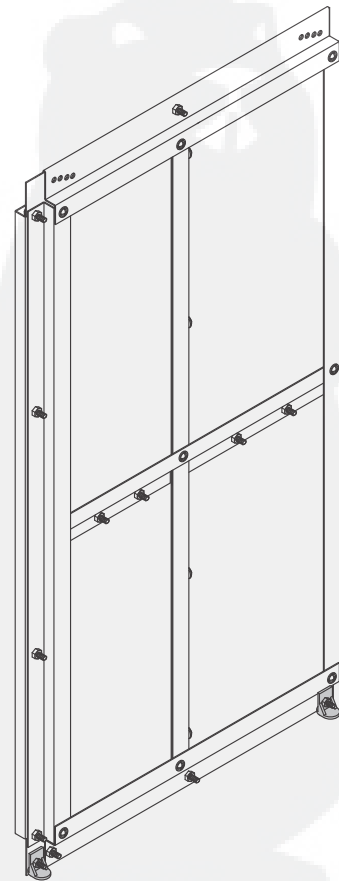
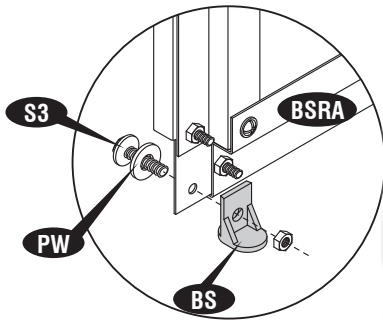
3



4



6



(EN) IMPORTANT: USE HAND GLOVES TO PREVENT INJURY.
 (FR) IMPORTANT: UTILISER LES GANTS POUR PREVENIR LES ACCIDENTS.
 (PT) IMPORTANTE: USAR LUVAS PARA EVITAR LESÕES.
 (ES) IMPORTANTE: GUANTES DE MANO DE USO PARA PREVENIR LA HERIDA.

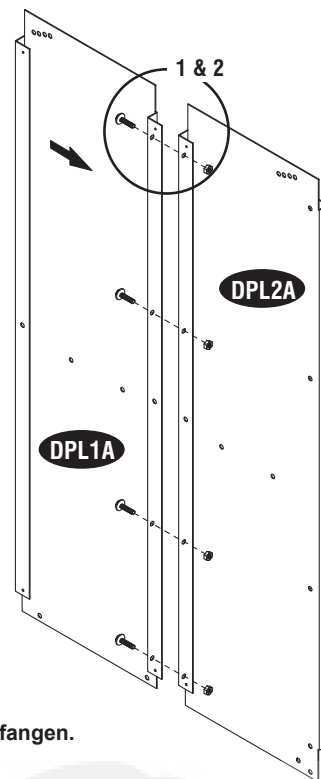
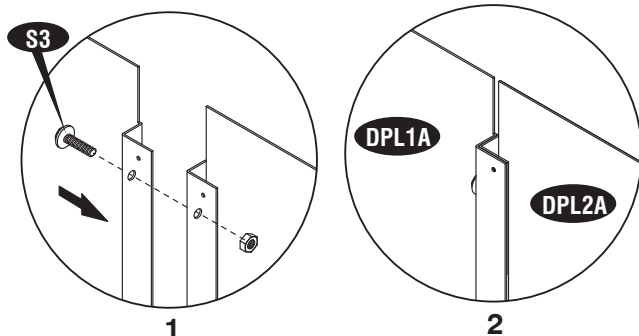
(DE) WICHTIG: BENUTZEN SIE HANDSCHUHE, UM VERLETZUNGEN ZU VERMEIDEN.
 (PL) WAŻNE: UŻYWAJ REKAWIC, ABY ZAPOBIEC URAZOM.
 (NL) BELANGRIJK: GEBRUIK HANDSCHOENEN OM VERWONDINGEN TE VERMIJDEN.

(EN) Left Door Assembly
 (FR) Assemblage Porte Gauche
 (PR) Montagem da porta esquerda
 (SP) La Asamblea izquierda de la Puerta

(DE) Montage der linken Tür
 (PO) Montaż lewych drzwi
 (DU) Montage van de linkerdeur

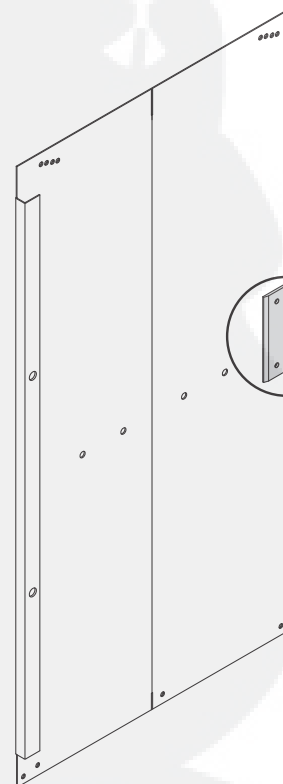
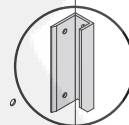
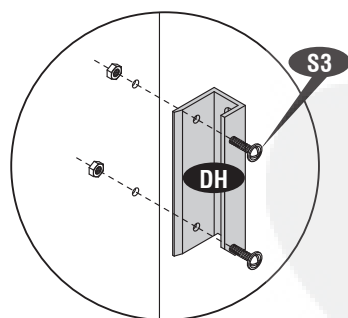


1



(EN) Note: Remove the Polyethylene Film before assembling.
 (FR) Note: Retirer le film de polyéthylène avant de commencer l'assemblage.
 (PR) Nota: Remover o film Polyethylene antes da montagem.
 (SP) Nota: Quite la Película de Polietileno antes de armar.
 (DE) Anmerkung: Entfernen Sie den Polzethzlenfilm, bevor Sie mit der Montage anfangen.
 (PL) Uwaga: Przed rozpoczęciem montażu zdejmij folię polietylenową.
 (NL) Notitie: Verwijder de polyethyleen film voor u begint te monteren.

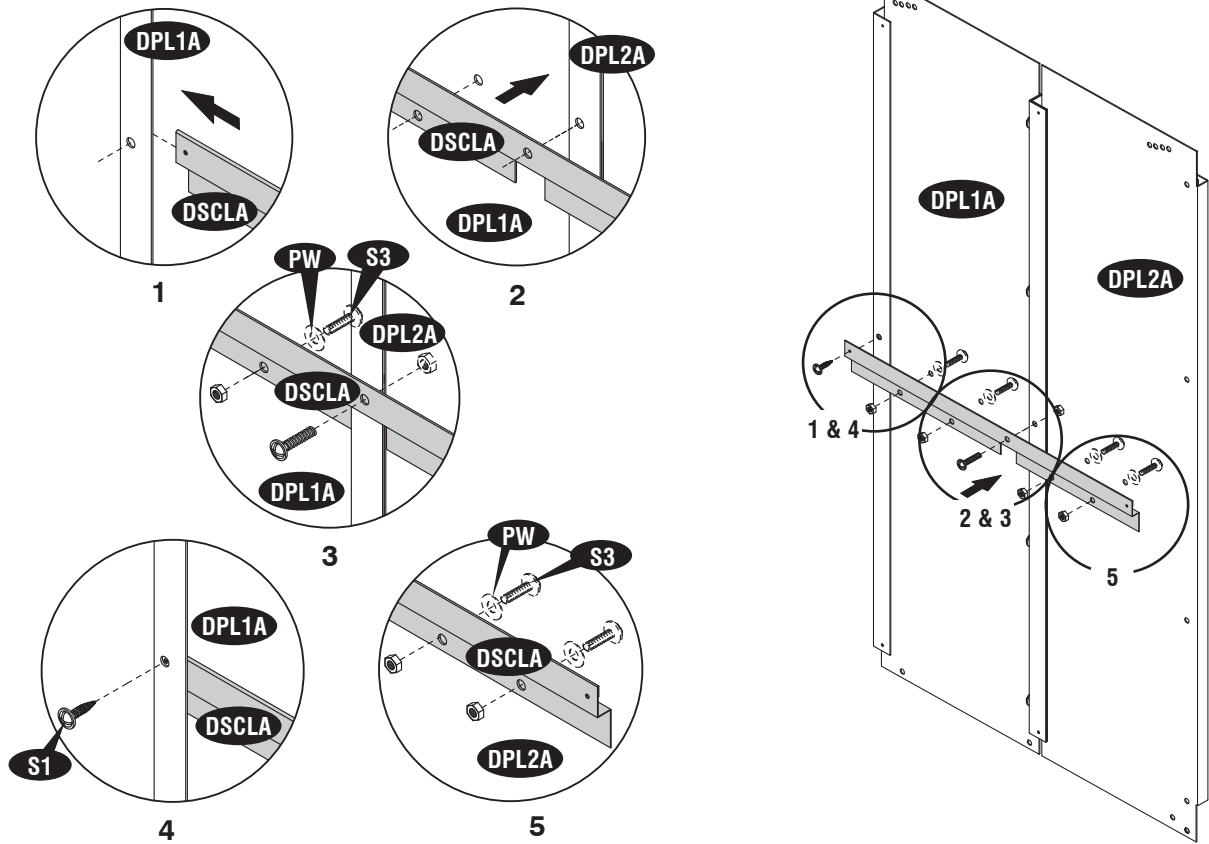
2



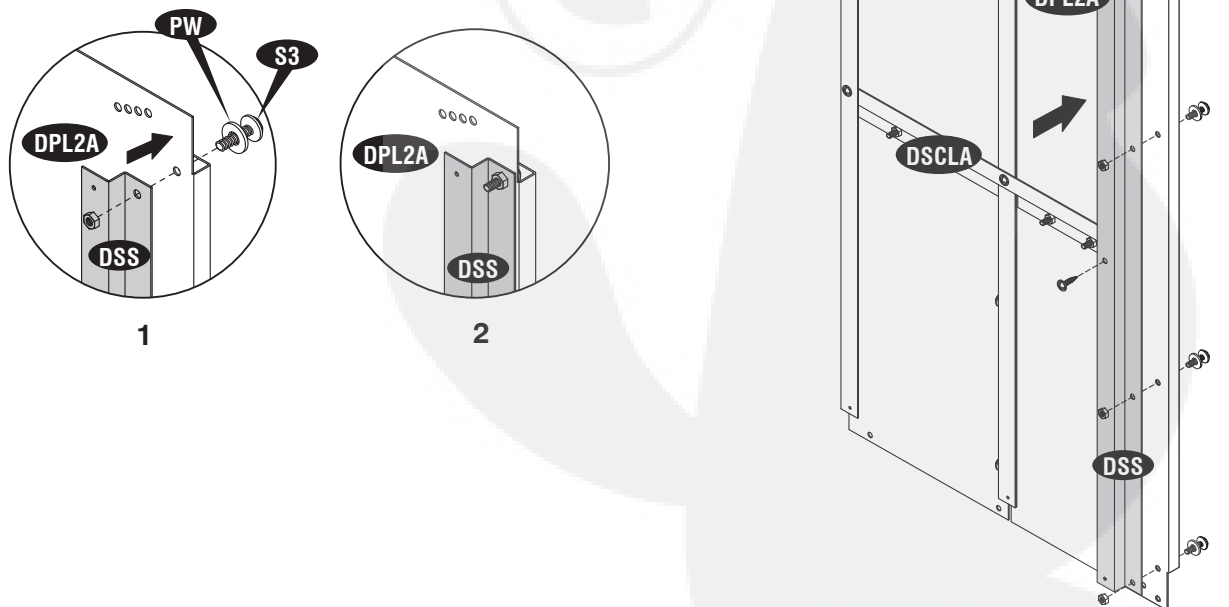
(EN) IMPORTANT: USE HAND GLOVES TO PREVENT INJURY.
 (FR) IMPORTANT: UTILISER LES GANTS POUR PREVENIR LES ACCIDENTS.
 (PT) IMPORTANTE: USAR LUVAS PARA EVITAR LESÕES.
 (ES) IMPORTANTE: GUANTES DE MANO DE USO PARA PREVENIR LA HERIDA.

(DE) WICHTIG: BENUTZEN SIE HANDSCHUHE, UM VERLETZUNGEN ZU VERMEIDEN.
 (PL) WAŻNE: UŻYWAJ REKAWIC, ABY ZAPOBIEC URAZOM.
 (NL) BELANGRIJK: GEBRUIK HANDSCHOENEN OM VERWONDINGEN TE VERMIJDEN.

3



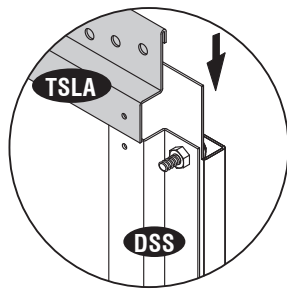
4



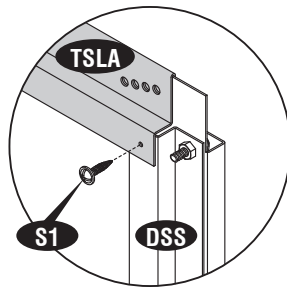
(EN) IMPORTANT: USE HAND GLOVES TO PREVENT INJURY.
 (FR) IMPORTANT: UTILISER LES GANTS POUR PREVENIR LES ACCIDENTS.
 (PT) IMPORTANTE: USAR LUVAS PARA EVITAR LESÕES.
 (ES) IMPORTANTE: GUANTES DE MANO DE USO PARA PREVENIR LA HERIDA.

(DE) WICHTIG: BENUTZEN SIE HANDSCHUHE, UM VERLETZUNGEN ZU VERMEIDEN.
 (PL) WAŻNE: UŻYWAJ REKAWIC, ABY ZAPOBIEC URAZOM.
 (NL) BELANGRIJK: GEBRUIK HANDSCHOENEN OM VERWONDINGEN TE VERMIJEN.

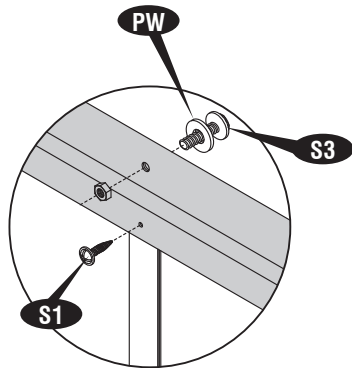
5



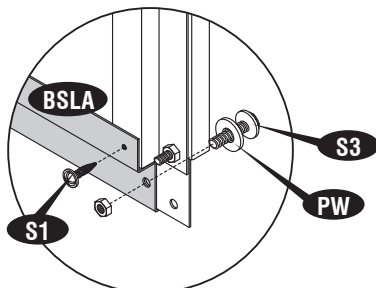
1



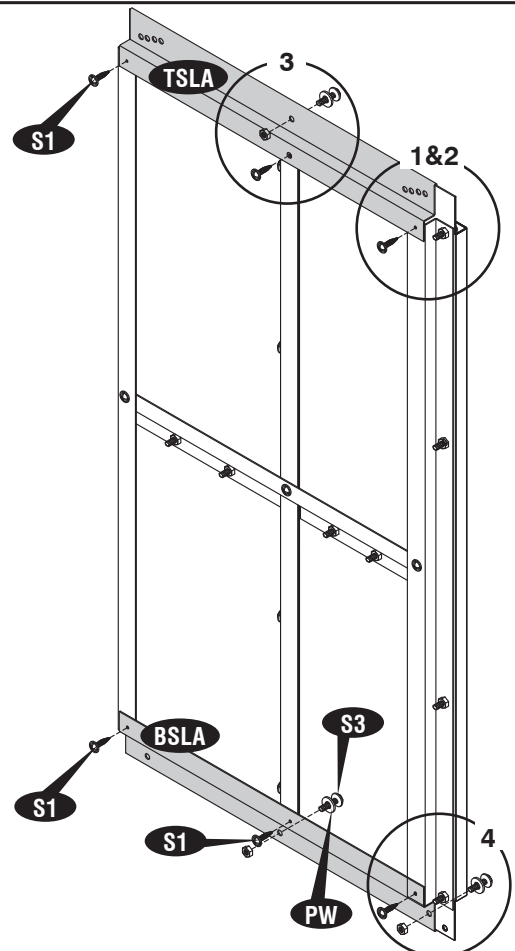
2



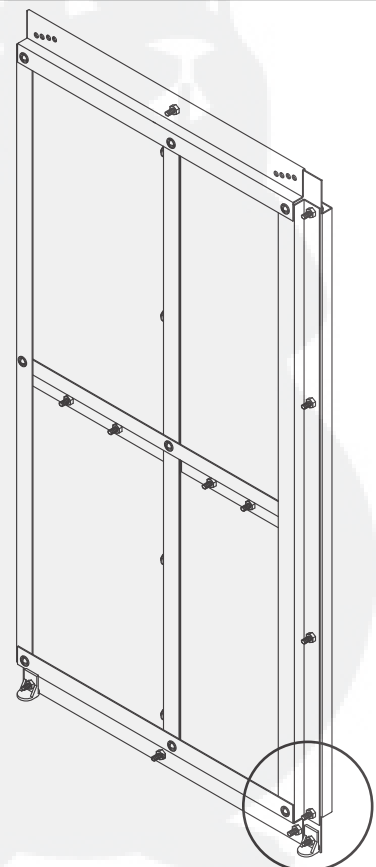
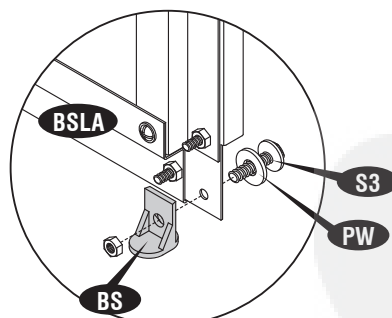
3



4



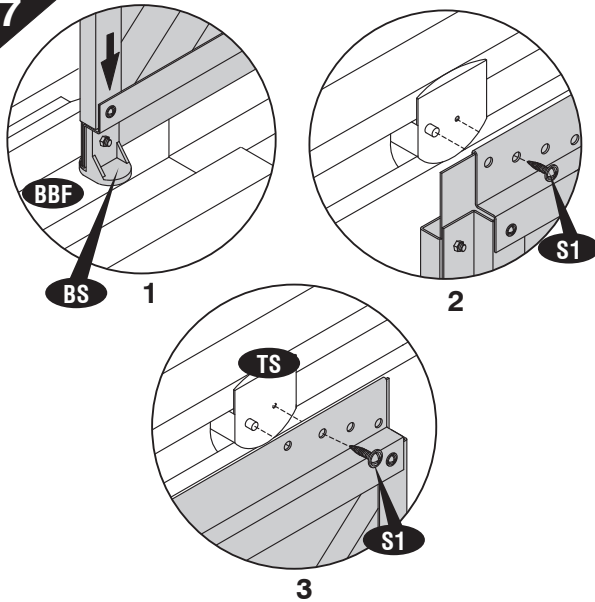
6



(EN) IMPORTANT: USE HAND GLOVES TO PREVENT INJURY.
 (FR) IMPORTANT: UTILISER LES GANTS POUR PREVENIR LES ACCIDENTS.
 (PT) IMPORTANTE: USAR LUVAS PARA EVITAR LESÕES.
 (ES) IMPORTANTE: GUANTES DE MANO DE USO PARA PREVENIR LA HERIDA.

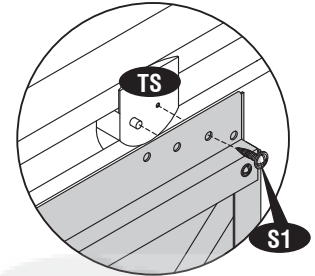
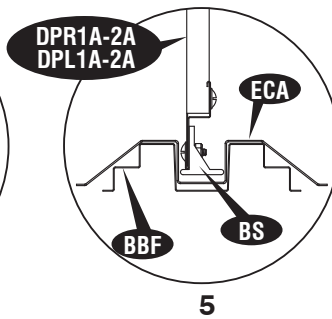
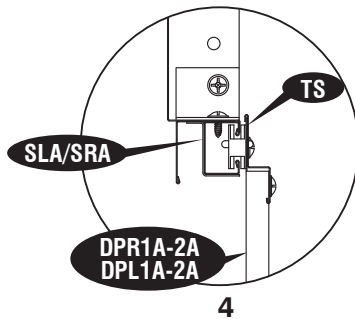
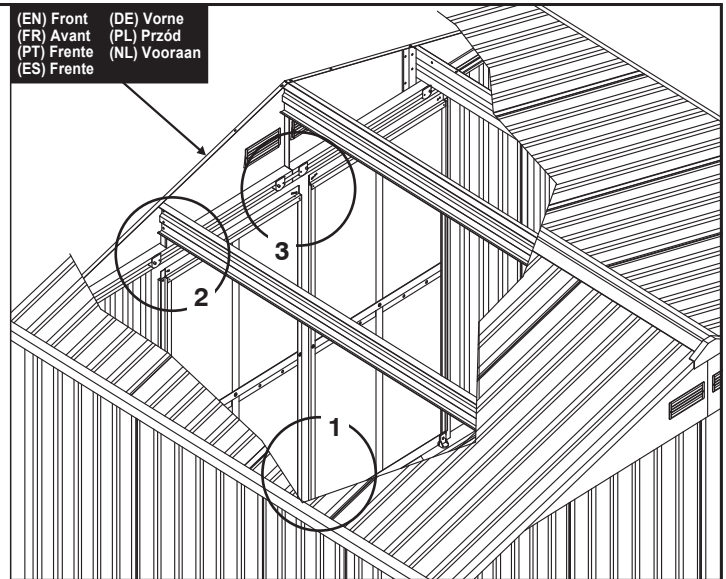
(DE) WICHTIG: BENUTZEN SIE HANDSCHUHE, UM VERLETZUNGEN ZU VERMEIDEN.
 (PL) WAŻNE: UŻYWAJ REKAWIC, ABY ZAPOBIEC URAZOM.
 (NL) BELANGRIJK: GEBRUIK HANDSCHOENEN OM VERWONDINGEN TE VERMIJDEN.

7



(EN) Front
(FR) Avant
(PT) Frente
(ES) Frente

(DE) Vorne
(PL) Przód
(NL) Vooraan



(EN) To get proper alignment of the door realign the holes with door panel. See fig.

(FR) Pour obtenir un bon alignement de la porte, réaligner les trous avec la paroi de porte. Voir fig.

(PR) Para obter um alinhamento adequado da porta realinhe os buracos com o painel da porta. Ver fig.

(SP) Para obtener la alineación apropiada de la puerta realinea los hoyos con entrapaño de puerta. Vea fig.

(DE) Um eine richtige Anpassung der Tür zu bekommen, richten Sie die Löcher noch einmal mit der Türplatte aus. Siehe Abb.

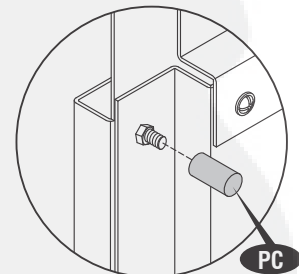
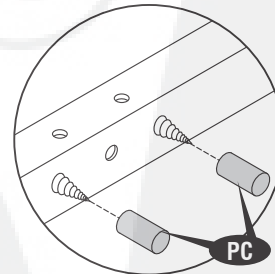
(PL) W celu właściwego zamocowania drzwi ponownie dopasuj otwory do panelu drzwiowego. Zob. rys.

(NL) Zorg ervoor dat de gaten goed aansluiten op die in het deurpaneel. Zie figuur.

8

(EN) IMPORTANT
(FR) IMPORTANT
(PT) IMPORTANTE
(ES) IMPORTANTE

(DE) WICHTIG
(PL) WAŻNE
(NL) BELANGRIJK



(EN) Fix the plastic screw cover (PC) to the screws and bolts edge from inside to prevent injury.

(FR) Fixer le couvercle à vis en plastique (PC) à la pointe de vis et de boulons à l'intérieur pour prévenir les accidents.

(PT) Fixar as coberturas plásticas (PC) em todos os parafusos e porcas para prevenir lesões.

(ES) Fije la cubierta (PC) plástica del tornillo a la orilla de tornillos y cerrojos de dentro de prevenir la herida.

(DE) Befestigen Sie die Kunststoffschraubenbedeckung (PC) an das Ende der Schrauben und Bolzen von innen, um Verletzungen zu verhindern.

(PL) Aby zapobiec zranieniu, zainstaluj plastikowe nakrętki (PC) na końce śrub i wkrętów od wewnątrz.

(NL) op de plastic schroefdoppen (PC) op de schroeven en bouten om verwondingen te vermijden.

(EN) IMPORTANT: USE HAND GLOVES TO PREVENT INJURY.
(FR) IMPORTANT: UTILISER LES GANTS POUR PREVENIR LES ACCIDENTS.
(PT) IMPORTANTE: USAR LUVAS PARA EVITAR LESÕES.
(ES) IMPORTANTE: GUANTES DE MANO DE USO PARA PREVENIR LA HERIDA.

(DE) WICHTIG: BENUTZEN SIE HANDSCHUHE, UM VERLETZUNGEN ZU VERMEIDEN.
(PL) WAŻNE: UŻYWAJ REKAWIC, ABY ZAPOBIEC URAZOM.
(NL) BELANGRIJK: GEBRUIK HANDSCHOENEN OM VERWONDINGEN TE VERMIJDEN.

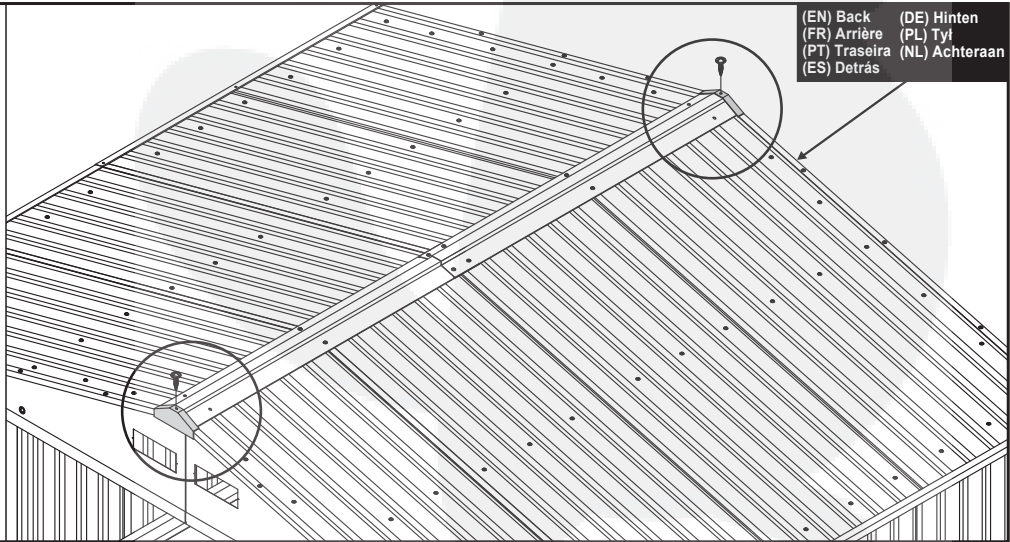
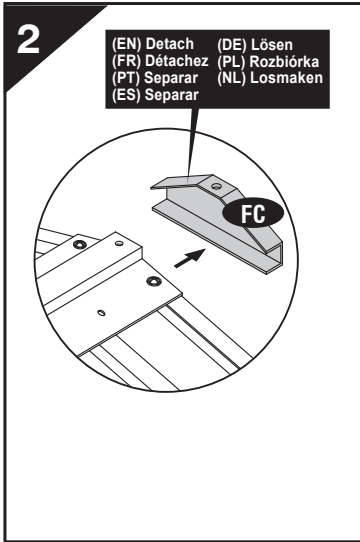
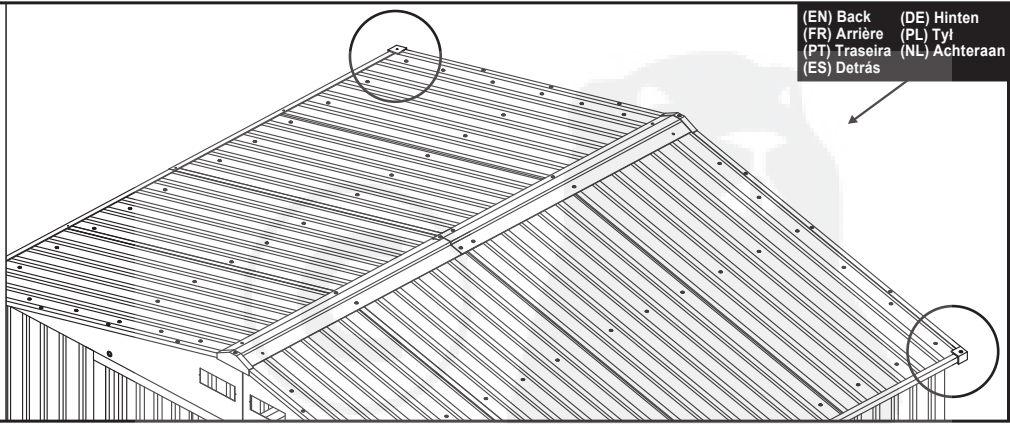
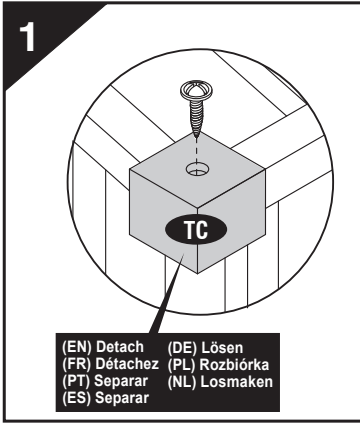
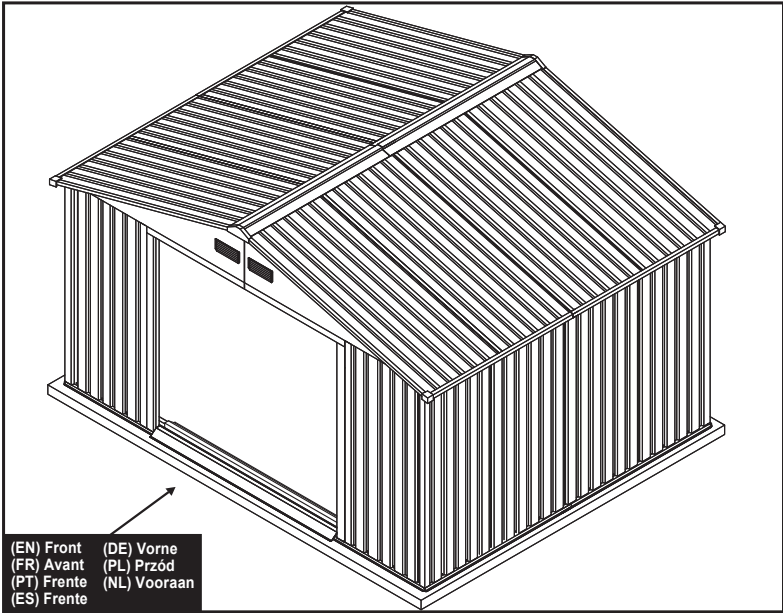


(EN) WE RECOMMEND TO CLEAR YOUR METAL SHED OF SNOW AFTER EACH SNOWFALL.
(FR) NOUS VOUS RECOMMANDONS DE DÉBLAYER LA NEIGE APRÈS CHAQUE CHUTE DE.
(PR) NÓS RECOMENDAMOS PARA LIMPAR O GALPÃO DEPOI DE CADA QUEDA DE NEVE.
(SP) DESPUES DE CADA NEVADA RECOMENDAMOS LIMPIAR LA NIEVE DE SU COBERTIZO DE METAL.
(DE) WIR EMPFEHLEN NACH JEDEM SCHNEEFALL IHR METALL SHED AUFZURÄUMEN.
(PO) ZALECANE JEST OCZYSZCZANIE METALOWEGO MAGAZYNKA PO OPADACH ŚNIEGU.
(DU) WIJ ADVISEREN OM DUIDELIJKE UW METAAL WERPEN VAN SNEEUW NA ELKE SNEEUW.

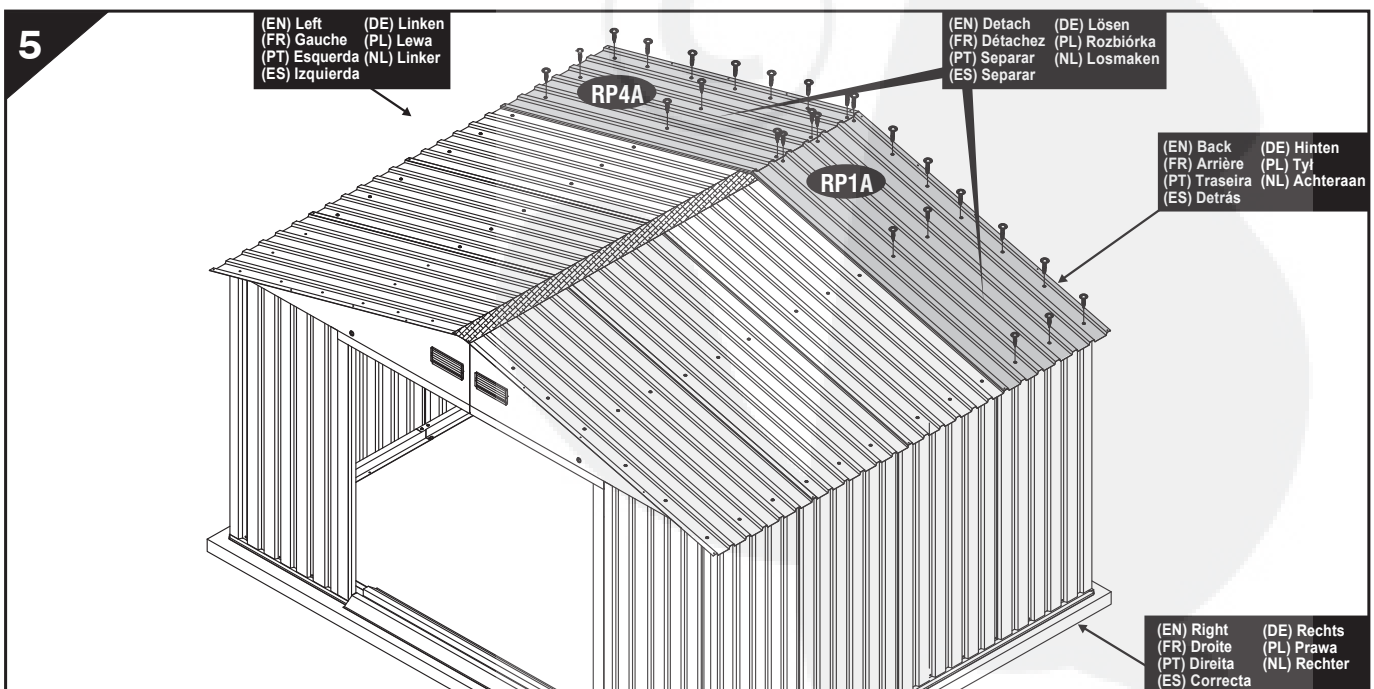
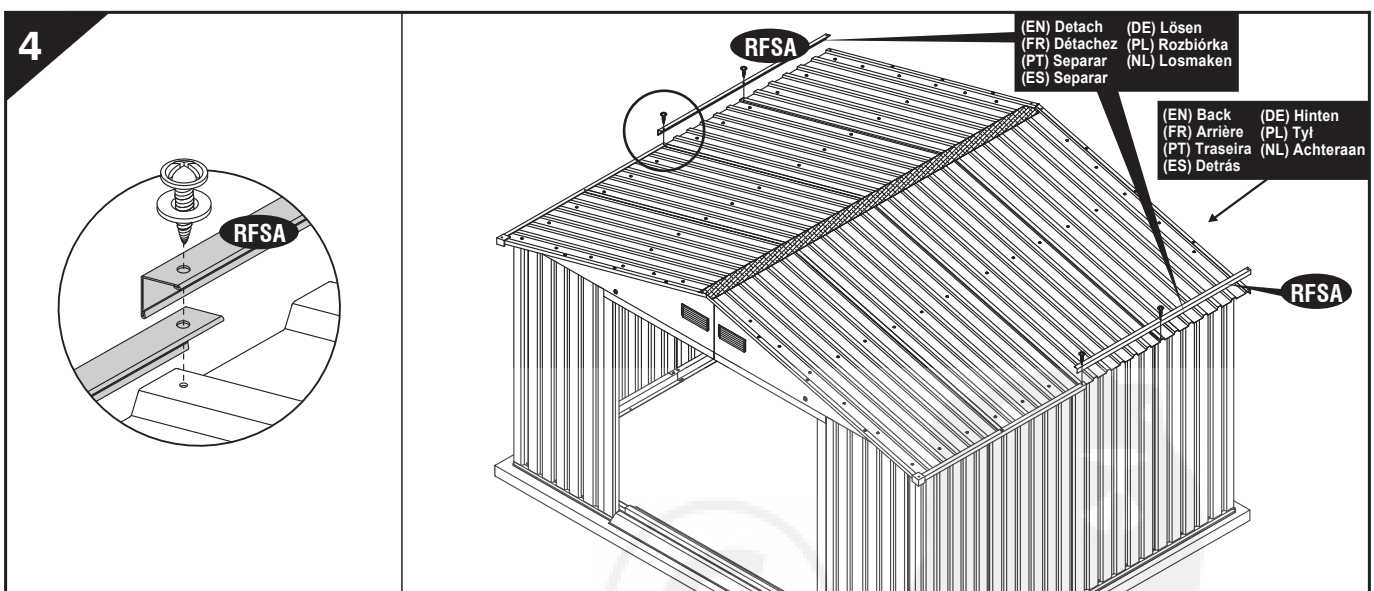
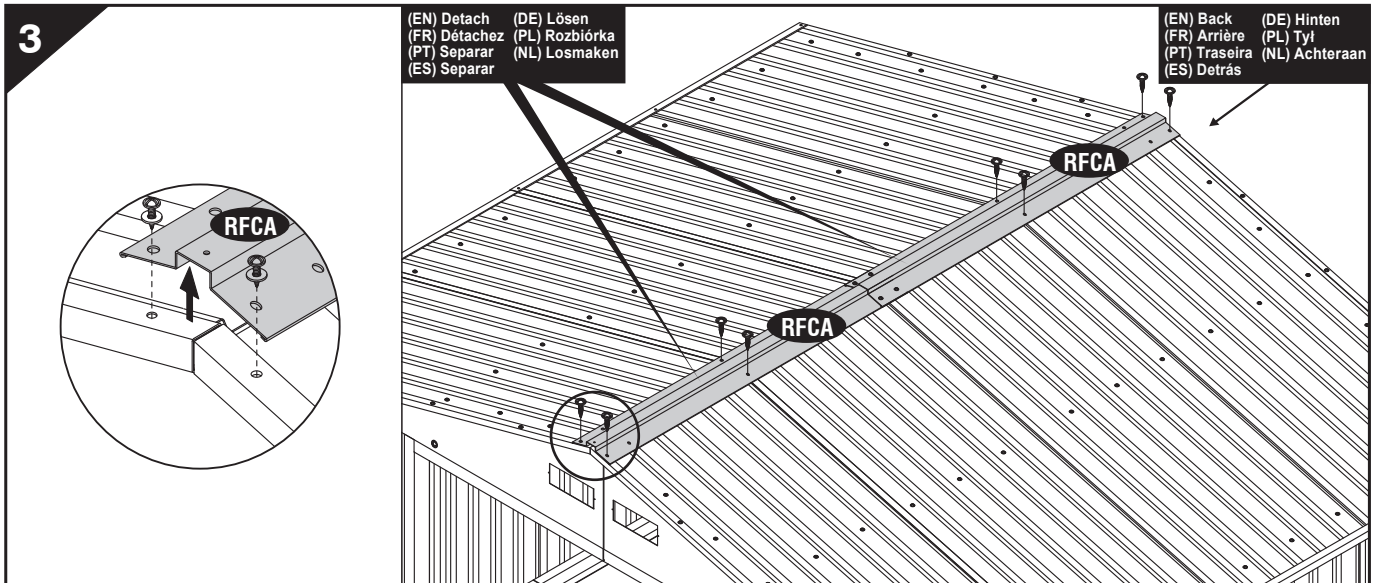
(EN) IMPORTANT: USE HAND GLOVES TO PREVENT INJURY.
(FR) IMPORTANT: UTILISER LES GANTS POUR PREVENIR LES ACCIDENTS.
(PT) IMPORTANTE: USAR LUVAS PARA EVITAR LESÕES.
(ES) IMPORTANTE: GUANTES DE MANO DE USO PARA PREVENIR LA HERIDA.

(DE) WICHTIG: BENUTZEN SIE HANDSCHUHE, UM VERLETZUNGEN ZU VERMEIDEN.
(PL) WAŻNE: UŻYWAJ REKAWIC, ABY ZAPOBIEC URAZOM.
(NL) BELANGRIJK: GEBRUIK HANDSCHOENEN OM VERWONDINGEN TE VERMIJDEN.

(EN) PART 2 - ADDING EXTENSION KIT TO EXISTING SHED
 (FR) PARTIE 2 - AJOUT DE LA TROUSSE D'EXTENSION DE L'ABRI EXISTANT
 (PR) PARTE 2 - ADICIONAR O KIT DE EXTENSÃO AO ABRIGO EXISTENTE
 (SP) PARTE 2 - AÑADIR EXTENSION A UN COBERTIZO
 (DE) TEIL 2 - DAS ADDITV VON VERLAENGERUNGSSATZ ZU EXISTIERENDEM SCHUPPEN
 (PO) CZĘŚĆ 2 - DOBUDOWA PRZYBUDÓWKI DO ISTNIEJACEGO MAGAZYNKA
 (DU) DEEL 2 - TOEVOEGING UITBREIDINGSGEREEDSCHAP AAN BESTAANDE SCHUUR.



(EN) IMPORTANT: USE HAND GLOVES TO PREVENT INJURY.
 (FR) IMPORTANT: UTILISER LES GANTS POUR PREVENIR LES ACCIDENTS.
 (PT) IMPORTANTE: USAR LUVAS PARA EVITAR LESÕES.
 (ES) IMPORTANTE: GUANTES DE MANO DE USO PARA PREVENIR LA HERIDA.
 (DE) WICHTIG: BENUTZEN SIE HANDSCHUHE, UM VERLETZUNGEN ZU VERMEIDEN.
 (PL) WAŻNE: UŻYWAJ REKAWIC, ABY ZAPOBIEC URAZOM.
 (NL) BELANGRIJK: GEBRUIK HANDSCHOENEN OM VERWONDINGEN TE VERMIJDEN.



(EN) IMPORTANT: USE HAND GLOVES TO PREVENT INJURY.
 (FR) IMPORTANT: UTILISER LES GANTS POUR PREVENIR LES ACCIDENTS.
 (PT) IMPORTANTE: USAR LUVAS PARA EVITAR LESÕES.
 (ES) IMPORTANTE: GUANTES DE MANO DE USO PARA PREVENIR LA HERIDA.

(DE) WICHTIG: BENUTZEN SIE HANDSCHUHE, UM VERLETZUNGEN ZU VERMEIDEN.
 (PL) WAŻNE: UŻYWAJ REKAWIC, ABY ZAPOBIEC URAZOM.
 (NL) BELANGRIJK: GEBRUIK HANDSCHOENEN OM VERWONDINGEN TE VERMIJDEN.

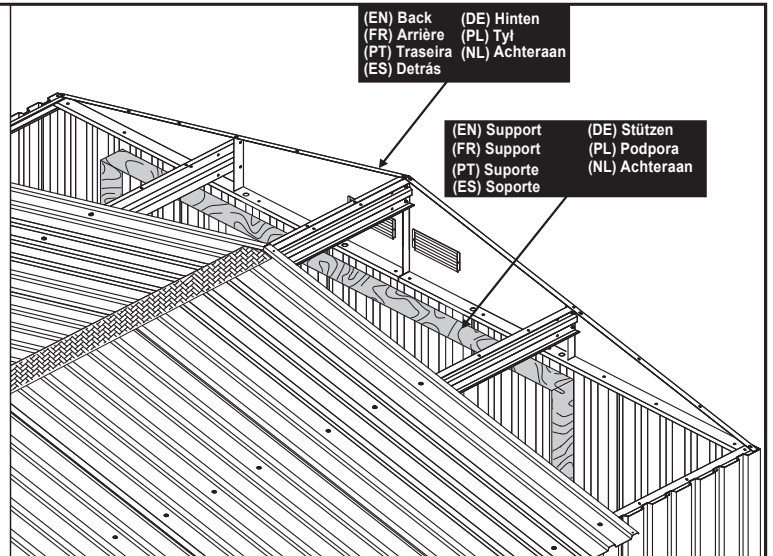
6



(EN) Note: Support not included
 (FR) Note: Le support n'est pas inclus.
 (PR) Nota: Suporte não está incluído.
 (SP) Nota: Soporte no incluido.
 (DE) Anmerkung: Stützen nicht mitgeliefert.
 (PL) Uwaga: Podpory nie załączono
 (NL) Notitie: Ondersteuning niet inbegrepen

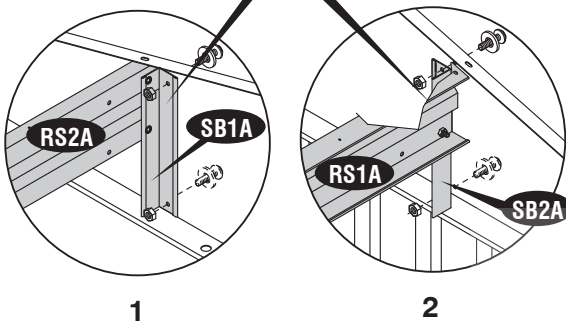
(EN) Back (DE) Hinten
 (FR) Arrière (PL) Tył
 (PT) Traseira (NL) Achteraan
 (ES) Detrás

(EN) Support (DE) Stützen
 (FR) Support (PL) Podpora
 (PT) Suporte (NL) Achteraan
 (ES) Soporte



7

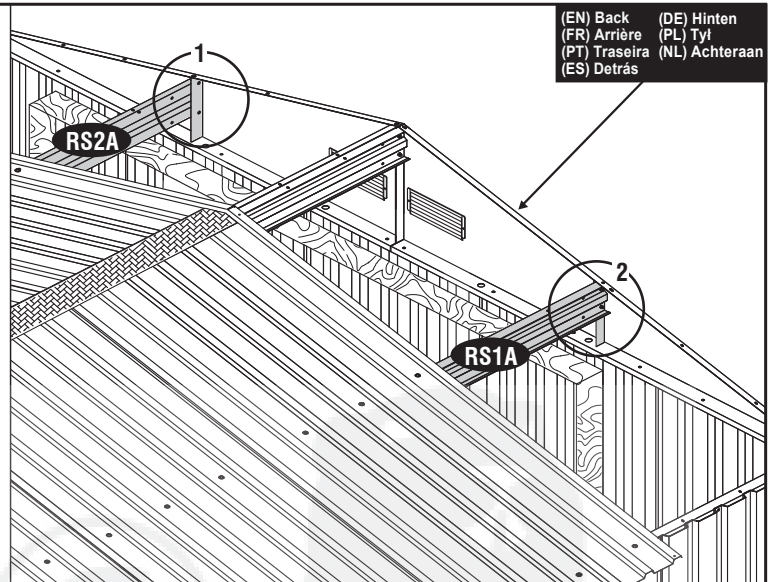
(EN) Detach (DE) Lösen
 (FR) Détachez (PL) Rozbiórka
 (PT) Separar (NL) Losmaken
 (ES) Separar



1

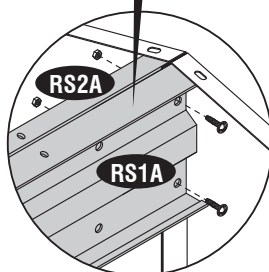
2

(EN) Back (DE) Hinten
 (FR) Arrière (PL) Tył
 (PT) Traseira (NL) Achteraan
 (ES) Detrás

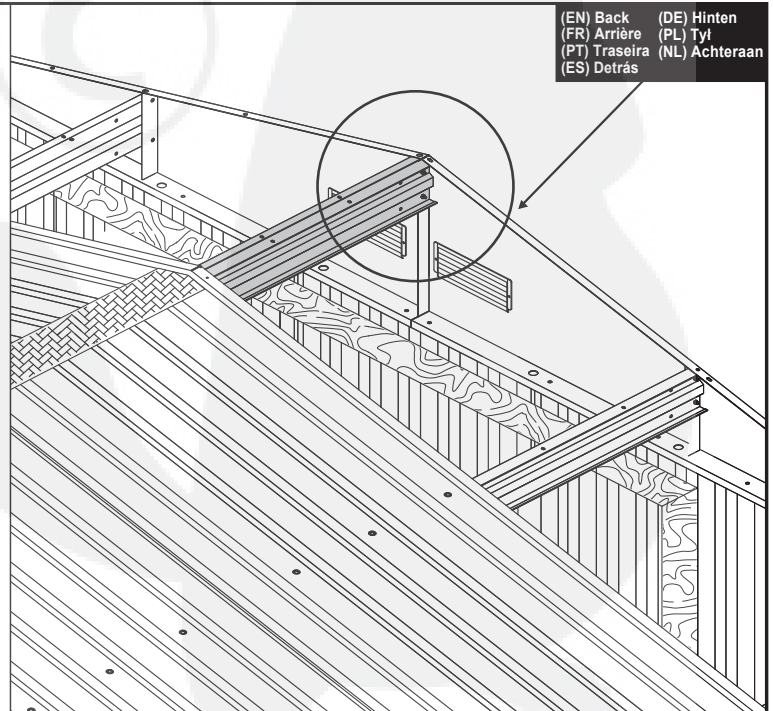


8

(EN) Detach (DE) Lösen
 (FR) Détachez (PL) Rozbiórka
 (PT) Separar (NL) Losmaken
 (ES) Separar

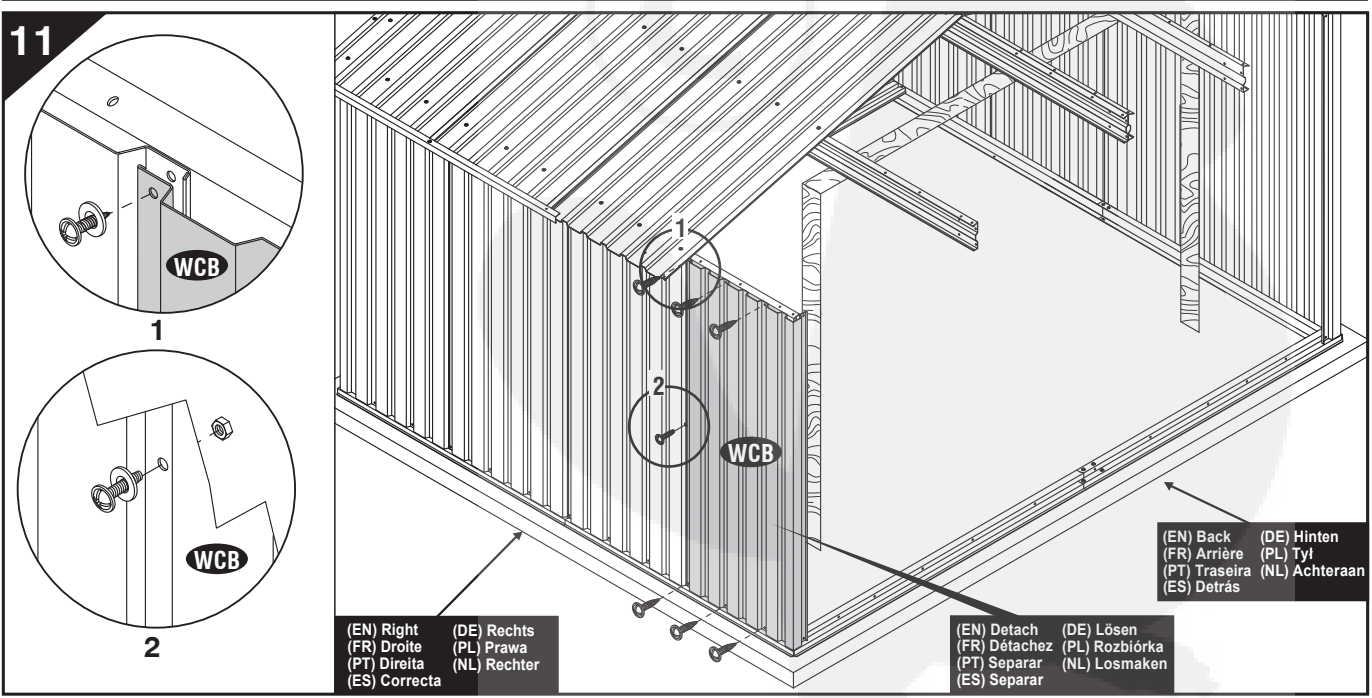
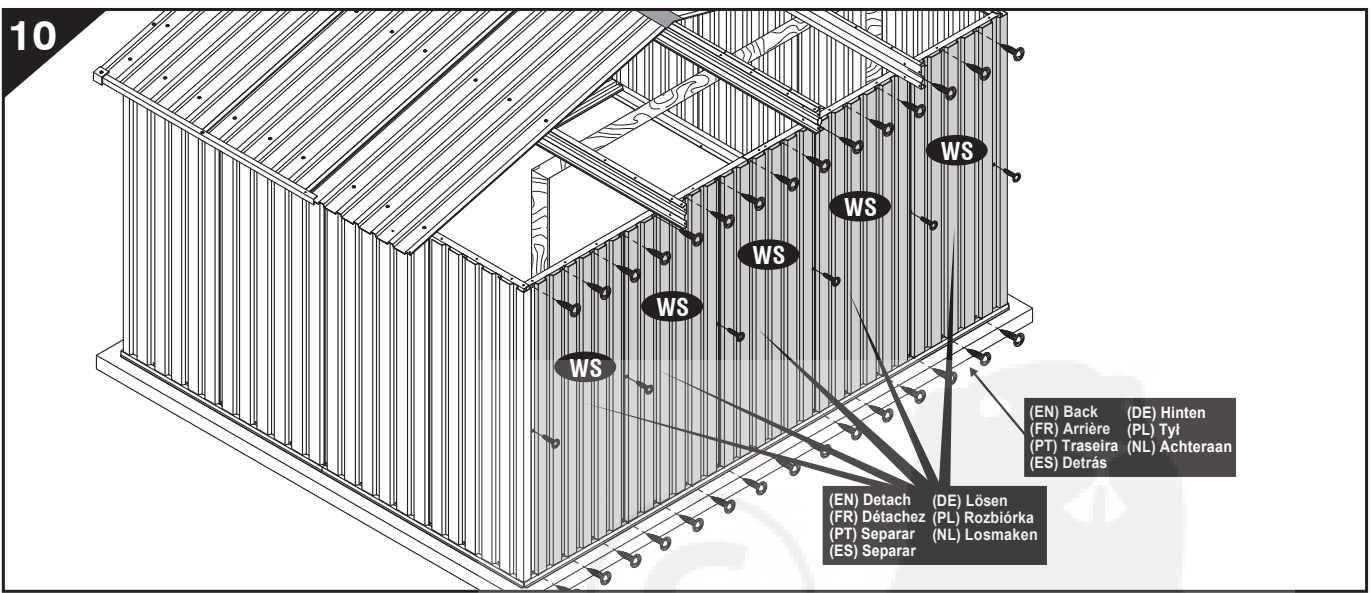
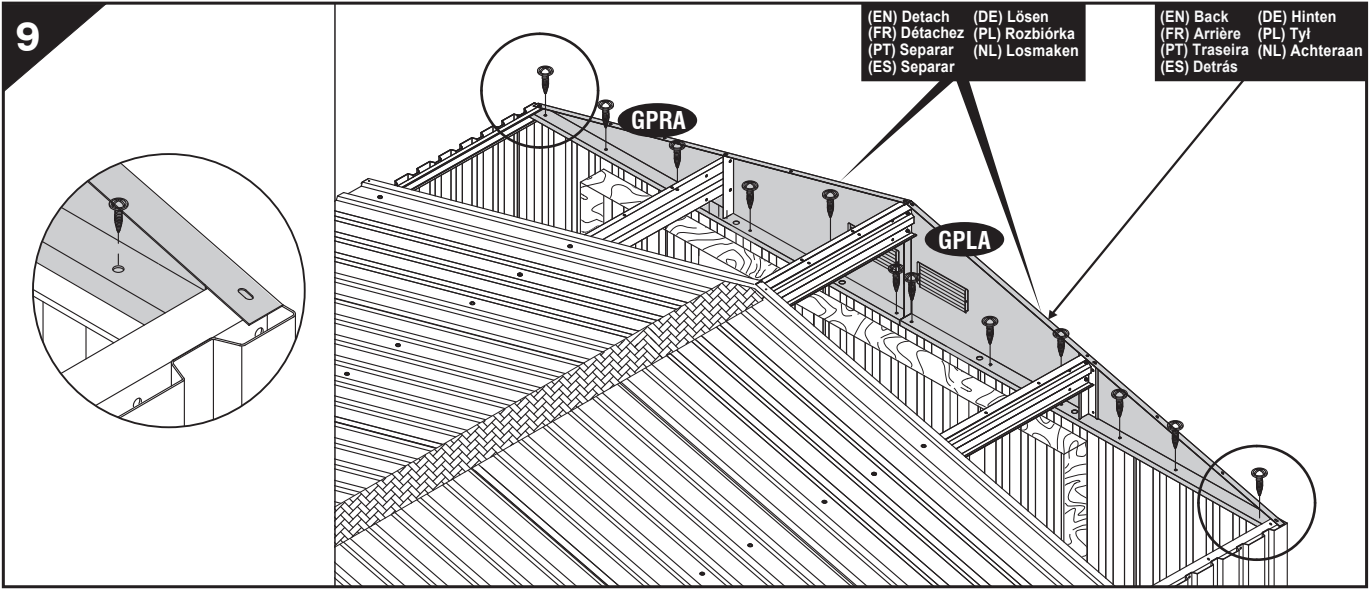


(EN) Back (DE) Hinten
 (FR) Arrière (PL) Tył
 (PT) Traseira (NL) Achteraan
 (ES) Detrás



(EN) IMPORTANT: USE HAND GLOVES TO PREVENT INJURY.
 (FR) IMPORTANT: UTILISER LES GANTS POUR PREVENIR LES ACCIDENTS.
 (PT) IMPORTANTE: USAR LUVAS PARA EVITAR LESÕES.
 (ES) IMPORTANTE: GUANTES DE MANO DE USO PARA PREVENIR LA HERIDA.

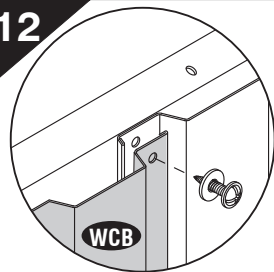
(DE) WICHTIG: BENUTZEN SIE HANDSCHUHE, UM VERLETZUNGEN ZU VERMEIDEN.
 (PL) WAŻNE: UŻYWAJ REKAWIC, ABY ZAPOBIEC URAZOM.
 (NL) BELANGRIJK: GEBRUIK HANDSCHOENEN OM VERWONDINGEN TE VERMIJDEN.



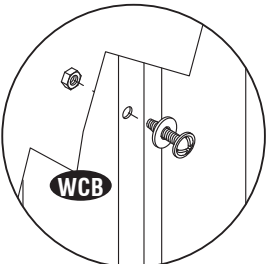
(EN) IMPORTANT: USE HAND GLOVES TO PREVENT INJURY.
 (FR) IMPORTANT: UTILISER LES GANTS POUR PREVENIR LES ACCIDENTS.
 (PT) IMPORTANTE: USAR LUVAS PARA EVITAR LESÕES.
 (ES) IMPORTANTE: GUANTES DE MANO DE USO PARA PREVENIR LA HERIDA.

(DE) WICHTIG: BENUTZEN SIE HANDSCHÜHE, UM VERLETZUNGEN ZU VERMEIDEN.
 (PL) WAŻNE: UŻYWAJ REKAWIC, ABY ZAPOBIEC URAZOM.
 (NL) BELANGRIJK: GEBRUIK HANDSCHOENEN OM VERWONDINGEN TE VERMIJDEN.

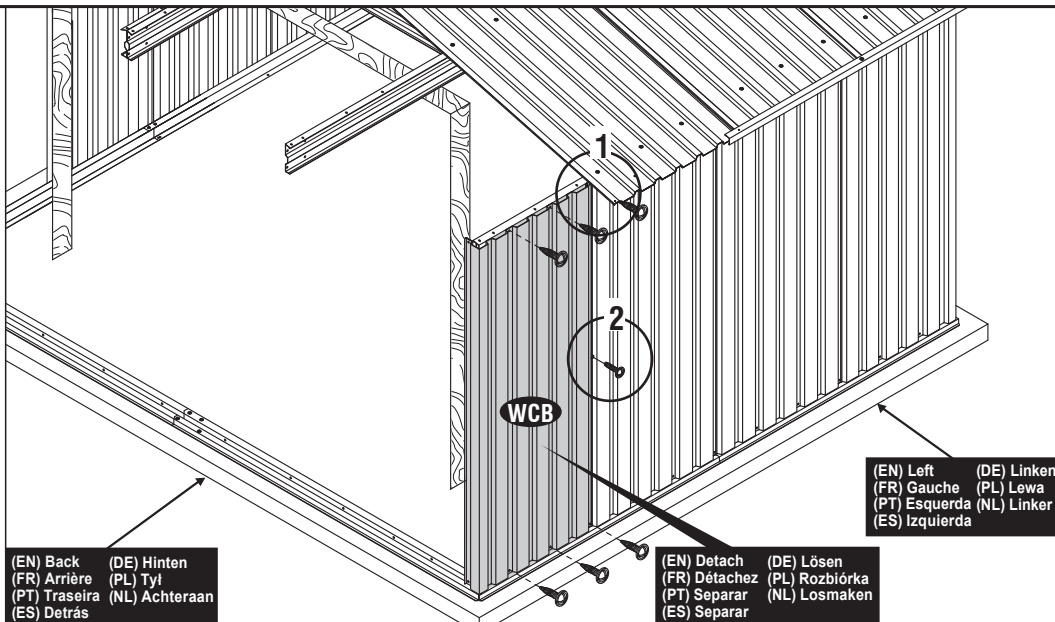
12



1



2

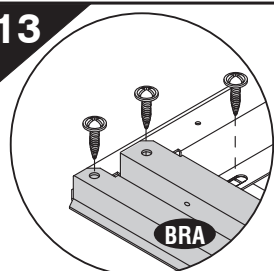


(EN) Back (DE) Hinten
(FR) Arrière (PL) Tył
(PT) Traseira (NL) Achteraan
(ES) Detrás

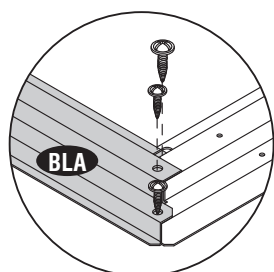
(EN) Detach (DE) Lösen
(FR) Détachez (PL) Rozbiórka
(PT) Separar (NL) Losmaken
(ES) Separar

(EN) Left (DE) Linken
(FR) Gauche (PL) Lewa
(PT) Esquerda (NL) Linker
(ES) Izquierda

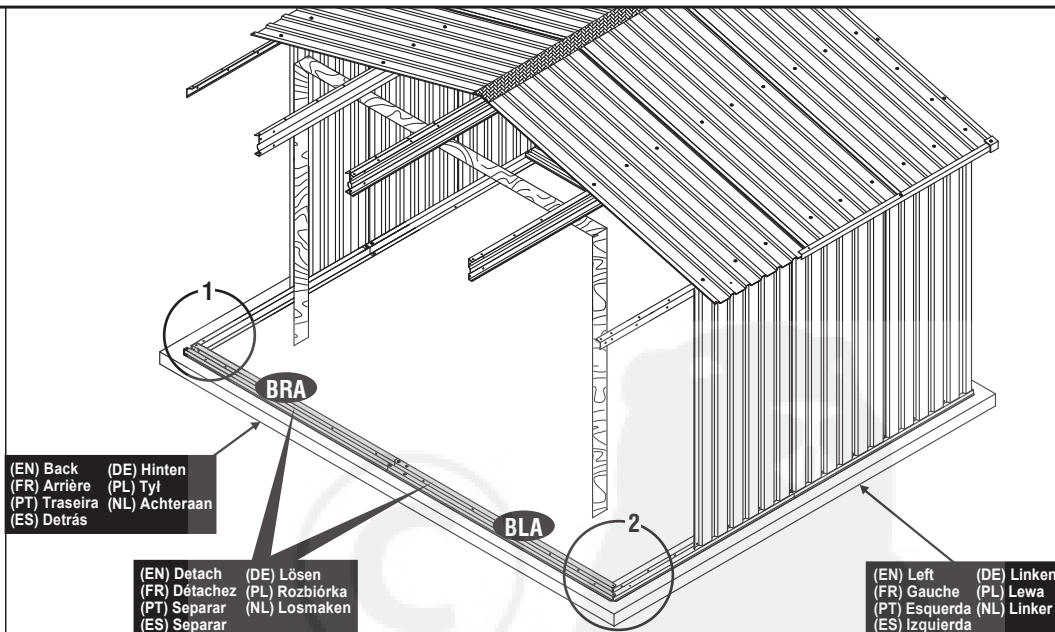
13



1



2



(EN) Back (DE) Hinten
(FR) Arrière (PL) Tył
(PT) Traseira (NL) Achteraan
(ES) Detrás

(EN) Detach (DE) Lösen
(FR) Détachez (PL) Rozbiórka
(PT) Separar (NL) Losmaken
(ES) Separar

(EN) Left (DE) Linken
(FR) Gauche (PL) Lewa
(PT) Esquerda (NL) Linker
(ES) Izquierda

14

(EN) Note: Come back to 10' x 8' Extension Kit manual (PART 1) and follow the steps accordingly.

(FR) Note: Retournez aux instructions du kit d'extension 10' x 8' (PARTIE 1) puis suivez les étapes.

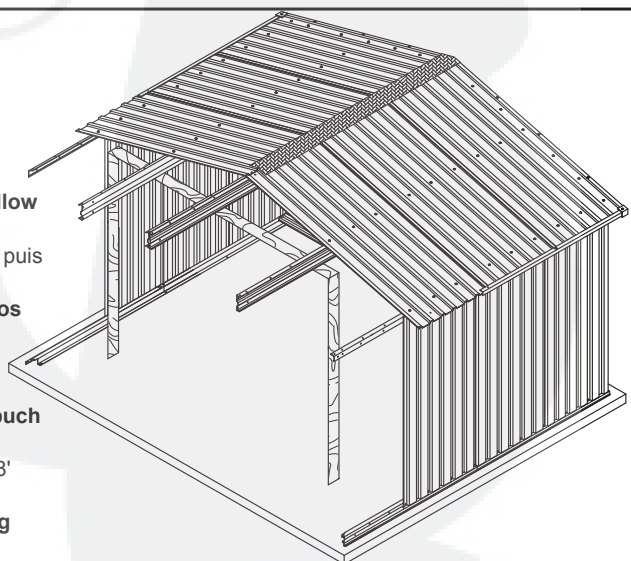
(PT) Nota: Volte ao manual do Kit de Extensão 10'x8' (PARTE 1) e siga os passos descritos. Interior parede lateral

(ES) Nota: Retome el manual de instrucciones del Kit de Extensión 10' x 8' (PARTE 1) y siga las instrucciones.

(DE) Anmerkung: Gehen Sie zurück zur 10' x 8' Erweiterungssatzhandbuch (Teil 1) und führen Sie die Schritte entsprechend aus.

(PL) Uwaga: Wróć do Zestawu do budowy przybudówki o rozmiarach 10' x 8' (CZĘŚĆ 1) i postępuj zgodnie z zaleceniami.

(NL) Notitie: Terugkomen op 10 x8 uitbreidingsgereedschap handleiding (DEEL1) en volg de stappen derhalve.



(EN) IMPORTANT: USE HAND GLOVES TO PREVENT INJURY.
(FR) IMPORTANT: UTILISER LES GANTS POUR PREVENIR LES ACCIDENTS.
(PT) IMPORTANTE: USAR LUVAS PARA EVITAR LESÕES.
(ES) IMPORTANTE: GUANTES DE MANO DE USO PARA PREVENIR LA HERIDA.

(DE) WICHTIG: BENUTZEN SIE HANDSCHUHE, UM VERLETZUNGEN ZU VERMEIDEN.
(PL) WAŻNE: UŻYWAJ RĘKAWIC, ABY ZAPOBIEC URAZOM.
(NL) BELANGRIJK: GEBRUIK HANDSCHOENEN OM VERWONDINGEN TE VERMIJDEN.

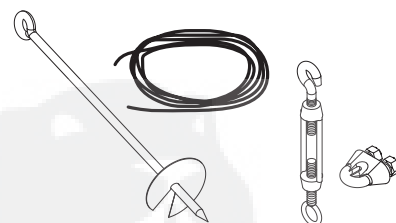
(EN) ADDITIONAL ACCESSORIES AVAILABLE
(FR) ACCESSOIRES ADDITIONNELS DISPONIBLES
(PT) ACESSÓRIOS ADICIONAIS DISPONÍVEIS
(ES) ACCESORIOS ADICIONALES DISPONIBLES

(DE) WEITERES ZUBEHÖR
(PL) DOSTĘPNE DODATKOWE AKCESORIA
(NL) EXTRA ACCESSOIRES AANWEZIG.

- (EN) These accessories are required in case of heavy snow or high wind areas.
Please choose relevant accessories according to your needs.
- (FR) Ces accessoires sont exigés en cas de zones de la neige forte ou du vent fort.
Veuillez choisir les accessoires appropriés selon vos besoins.
- (PT) Estes acessórios são necessários em áreas de vento forte e/ou neve.
Por favor, escolha os acessórios pertinentes de acordo com suas necessidades.
- (ES) Estos accesorios son requeridas en caso de fuertes nevadas o zonas de alto viento.
Por favor, elija los accesorios pertinentes de acuerdo a sus necesidades.
- (DE) Dieses Zubehör ist im Falle von Gebieten mit starken Schneefällen oder mit starken Winden angefordert.
Bitte wählen Sie das relevante Zubehör entsprechend Ihren Notwendigkeiten.
- (PL) Akcesoria te są wymagane w przypadku terenów, na których zdarzają się duże opady śniegu lub silne wiatry.
Wybierz odpowiednie akcesoria w zależności od potrzeb.
- (NL) Deze accessoires zijn nodig in geval van hevige sneeuw val of gebieden waar het hard waait.
Gebruik de accessoires die u nodig heeft.

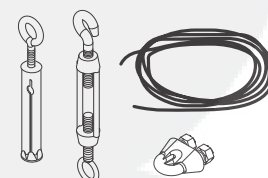
(EN) ANCHOR KIT (Soil)
(FR) KIT D'ANCRE (Sol)
(PT) KIT DE APOIO (Solo)
(ES) KIT DE ANCLAJE (Suelo)
(DE) ANKER-KIT (Boden)
(PL) ZESTAW DO MOCOWANIA (Grunt)
(NL) ANKER GEREEDSCHAP (bodem)

- (EN) Wire rope with twist augers for sheds installed with foundation (Wood / Metal) on soil.
For heavy wind area.
- (FR) Fil de fer avec des foreuses de torsion pour des hangars installés avec la base
(en métal / en bois) sur le sol.
Pour la zone du vent fort.
- (PT) Cabo metálico com brocas para galpões instalados com base (Madeira/Metal) em solo.
Para áreas de vento forte.
- (ES) De cable metálico con barrenas helicoidales para cobertizos instalados con la fundación
(Metal y madera) en el suelo.
Para el área del fuerte viento.
- (DE) Seilklemme mit Drehungsbohrern für den Schuppen installiert mit dem Fundament
(Holz / Metall) auf dem Boden.
Für Gebieten mit starken Winden.
- (PL) Lina stalowa ze świdrami dla magazynków montowanych na podstawie (Drewno/Metal) do gruntu.
Przeznaczony do użytkowania na obszarach występowania silnych wiatrów.
- (NL) Bedrading met kronkelige grondboren voor het schuurtje moet met fundering worden geïnstalleerd
(hout/metaal) op bodem.
Voor hevige wind gebieden.



(EN) ANCHOR KIT (Concrete)
(FR) KIT D'ANCRE (Béton)
(PT) KIT DE APOIO (Concreto)
(ES) KIT DE ANCLAJE (hormigón)
(DE) ANKER-KIT (Beton)
(PL) ZESTAW DO MOCOWANIA (Beton)
(NL) ANKER GEREEDSCHAP (Beton)

- (EN) Eye bolt with wire rope for sheds installed with foundation (Wood / Metal) on concrete.
For heavy wind area.
- (FR) Œil à queue fileté avec fil en fer pour des hangars installés avec la base (en métal / en bois) sur le béton.
Pour la zone du vent fort.
- (PT) Cavilha com cabo de aço para galpões instalados com base (Madeira/Metal) em concreto.
Para áreas de vento forte.
- (ES) Perno de Ojo con el cable de alambre para las vertientes instalado con la fundación
(Metal y madera) en el hormigón.
Para el área del fuerte viento.
- (DE) Augenschraube mit der Seilklemme für den Schuppen installiert mit dem Fundament
(Holz / Metal) auf den Beton.
Für Gebieten mit starken Winden
- (PL) Śruba z uchem z liną stalową dla magazynków montowanych na podstawie (Drewno/Metal) do betonu.
Przeznaczony do użytkowania na obszarach występowania silnych wiatrów.
- (NL) Eyebolt met stalen draad voor schuurtje moet worden geïnstalleerd met fundering (hout/metaal) op beton.
Voor winderige gebieden.



(EN) ANCHOR KIT (Foundation)
(FR) KIT D'ANCRE (Base)
(PT) KIT DE APOIO (Base)
(ES) KIT DE ANCLAJE (Fundación)
(DE) ANKER-KIT (Fundament)
(PL) ZESTAW DO MOCOWANIA (Podstawa)
(NL) ANKER GEREEDSCHAP (Fundering)

(EN) Strap clamping for shed assembly with foundation(Wood / Metal) on concrete.

To prevent shed from displacement.

(FR) Encastrement pour le hangar avec la base (en métal / en bois) sur le béton.

Pour empêcher le hangar du déplacement.

(PT) Cinta de fixação para montagem do galpão com base (madeira/metal) em concreto

Para evitar deslocamento do galpão.

(ES) Correa de sujeción para armar el cobertizo con la fundación (Metal y madera) en el hormigón.

Para evitar que se desprenden de desplazamiento.

(DE) Befestigungsklemme für die Schuppenmontage mit Fundament (Holz / Metal) auf Beton.

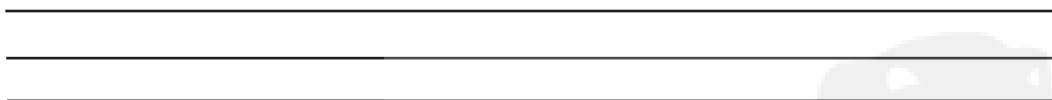
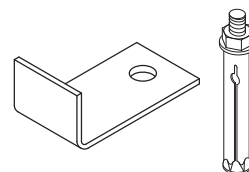
Um Schuppenverdrängung vorzubeugen.

(PL) Pasek mocujący do montażu magazynka na podstawie (Drewno/Metal) do betonu.

W celu uniknięcia przemieszczania się magazynka.

(NL) Klemband voor montage van schuurtje met fundering (hout/metaal) op beton.

Voorkom het schuurtje van verschuiven.



(EN) SKY LIGHT KIT
(FR) KIT SKY LIGHT
(PT) KIT SKY LIGHT
(ES) SKY LIGHT KIT
(DE) OBERLICHT-KIT
(PL) ZESTAW DO MONTAŻU ŚWIETLIKA
(NL) NATUURLIJKE LICHT GEREEDSCHAP

(EN) To illuminate your shed with natural light.

(FR) Pour illuminer votre hangar avec la lumière normale.

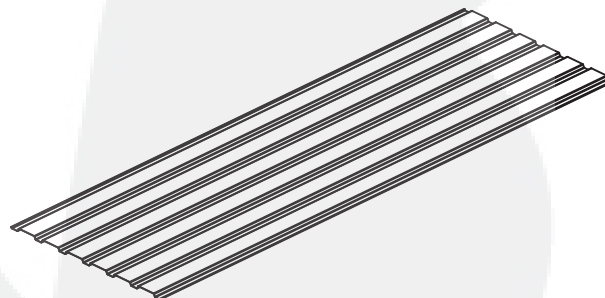
(PT) Para iluminar o seu galpão com luz natural.

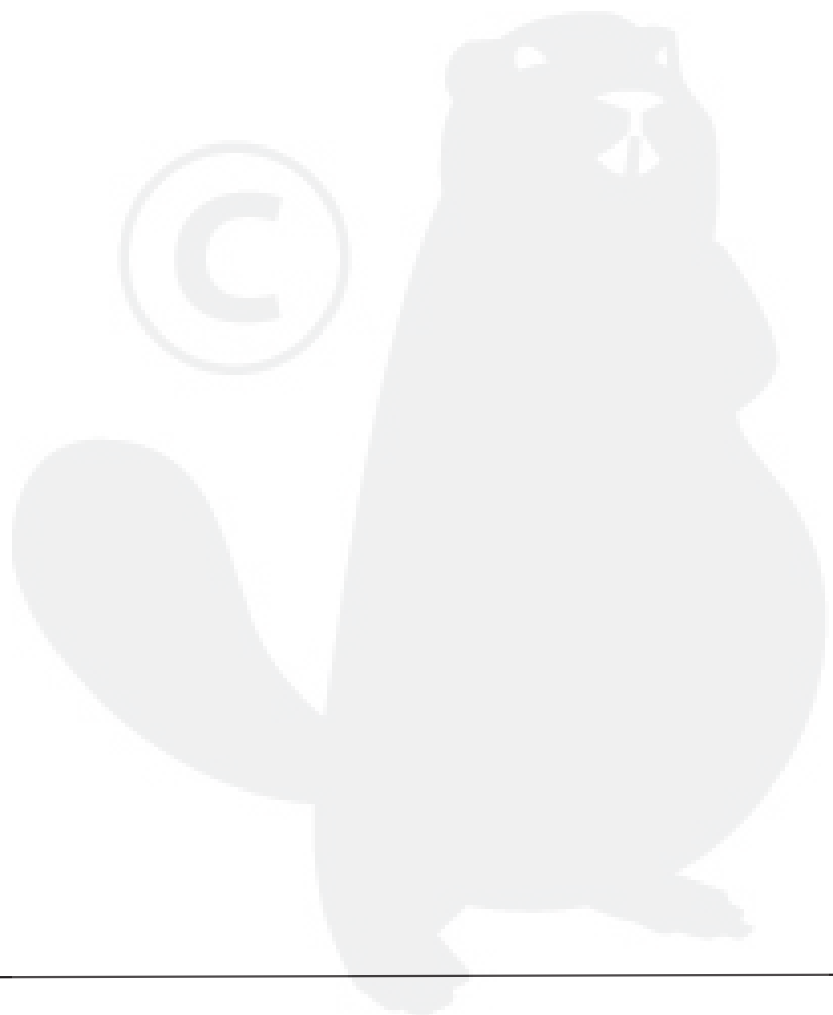
(ES) Para iluminar su cobertizo con luz natural.

(DE) Um Ihren Schuppen mit natürlichem Licht zu beleuchten.

(PL) W celu oświetlenia magazynka światłem naturalnym.

(NL) Om uw schuurtje van natuurlicht te voorzien.





U.S. Polymers, Inc.
1057 S. Vail Ave
Montebello, CA 90640,
United States of America
