



2500586 (82 LMS46S)



cramer.eu



82 LMS46S
2500586

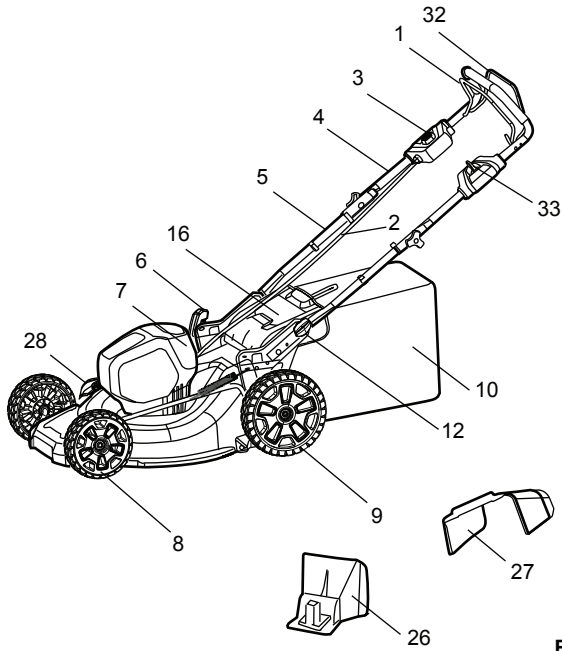


Fig. 1

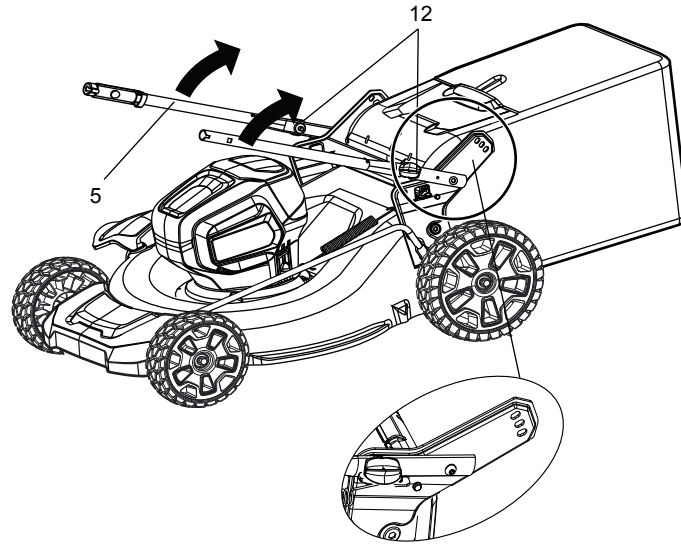


Fig. 2

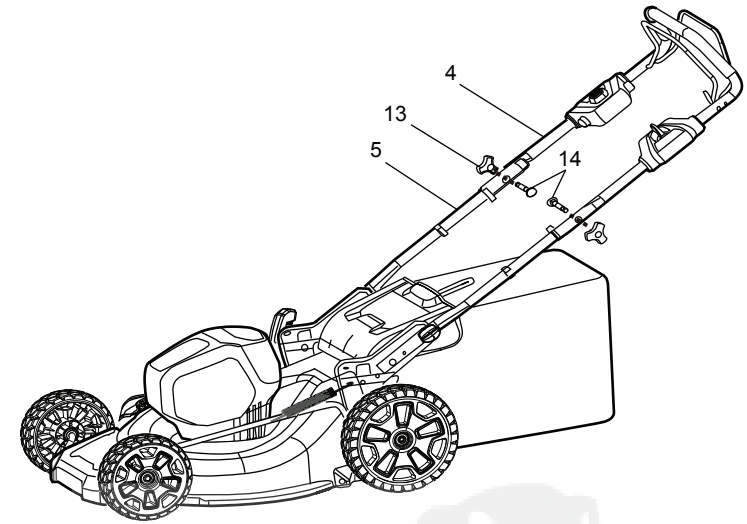


Fig. 3

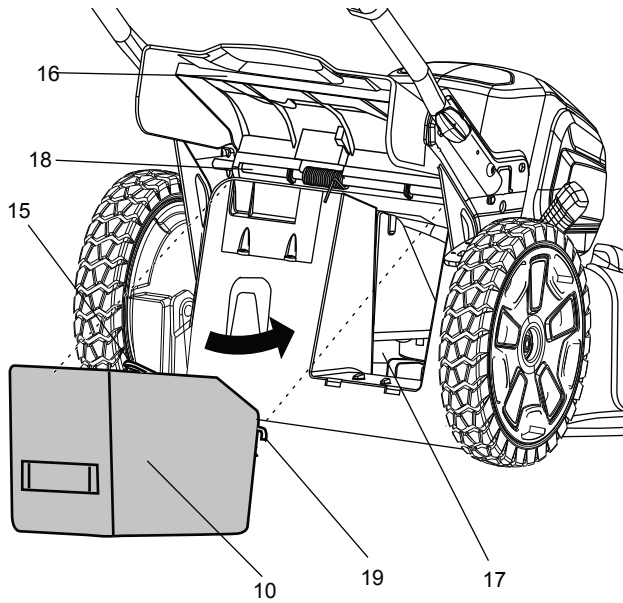


Fig. 4

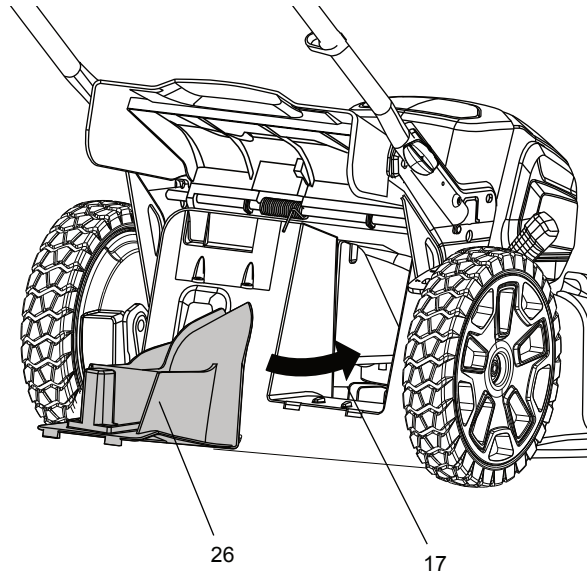


Fig. 5

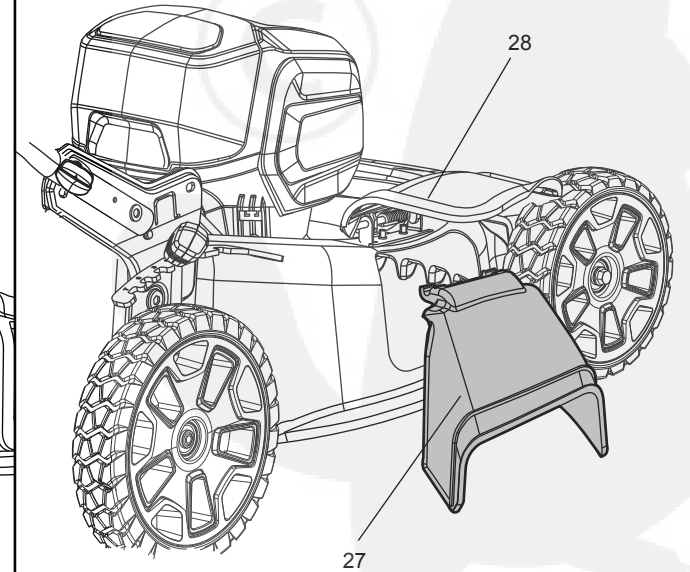


Fig. 6

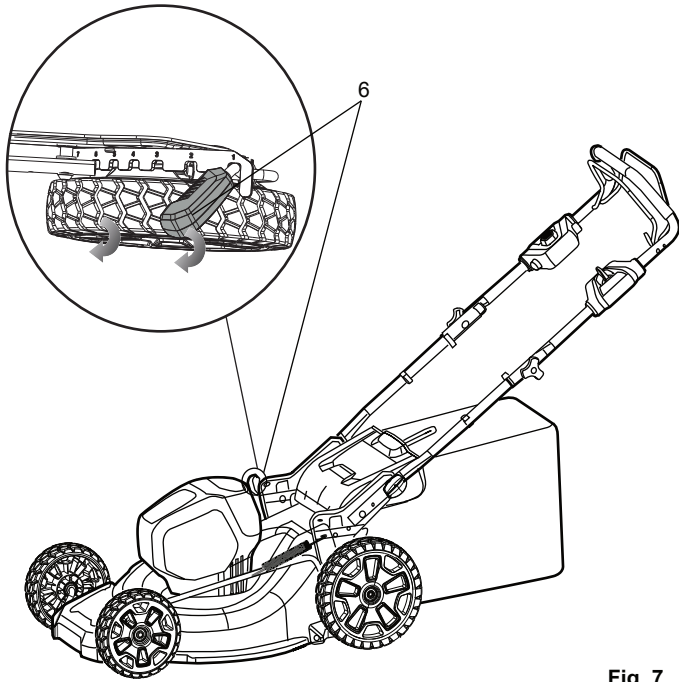


Fig. 7

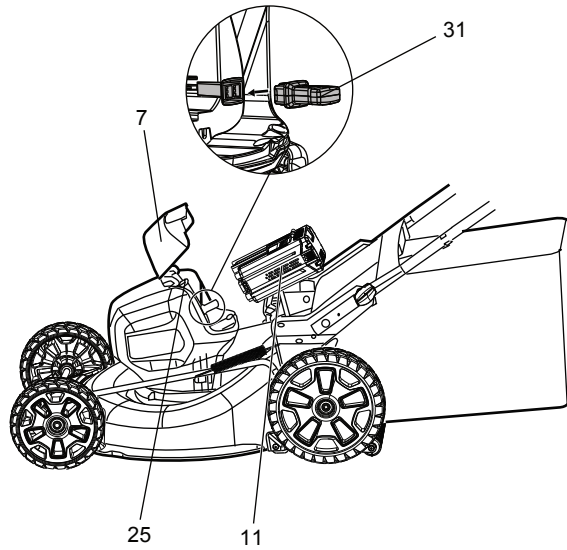


Fig. 8

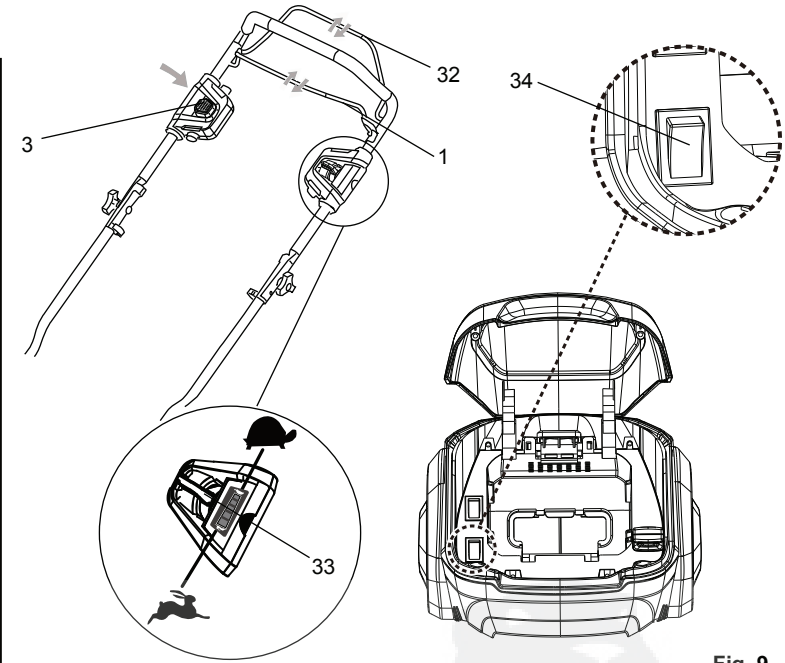


Fig. 9



Fig. 10

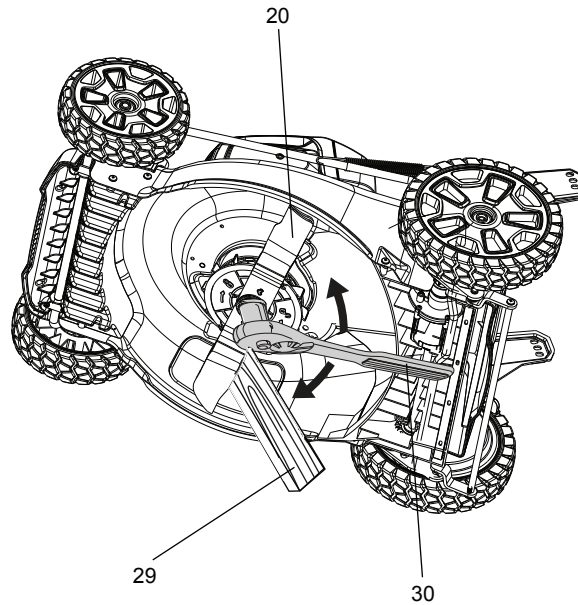


Fig. 11

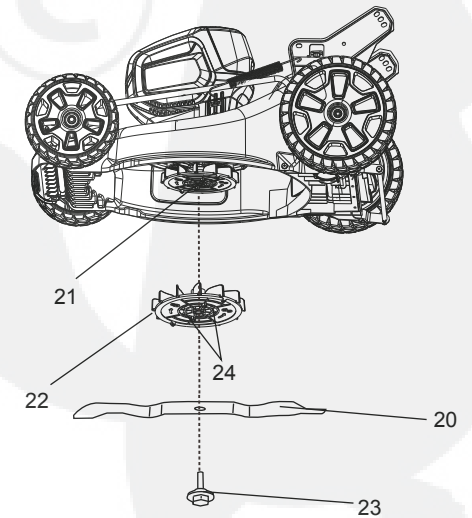



Fig. 12

Français (Traduction à partir du mode d'emploi d'origine)

CARACTÉRISTIQUES TECHNIQUES

Tondeuse à gazon	82 LMS46S
Tension	82 V
Largeur de fraisage	46 cm
Hauteur de coupe	25 mm - 80 mm
Vitesse de rotation	2800/3400 rpm
Vitesse auto tracté	0.5-1.5 m/s
Niveau de pression sonore garanti	LpA :71.0 dB(A), K=3.0 dB(A)
Niveau de puissance sonore garanti	LwA :84.1 dB(A)
Niveau de vibrations	<2.5 m/s ² , K=1.5 m/s ²
Contenance du panier	55 L
Poids net	28 kg
Batterie	Lithium-ion
Numéro de modèle	82V220G/82V430G/ 82V220/82V430
Chargeur de batterie	
Numéro de modèle	82C1G/82C2/82C6
Construction à double isolation	

DESCRIPTION

1. Levier d'alimentation
2. Câble de commande du moteur
3. Bouton de mise en marche
4. Poignée supérieure
5. Poignée inférieure
6. Levier de réglage de hauteur de coupe
7. Trappe de la batterie
8. Roue avant
9. Roue arrière
10. Panier
11. Batterie
12. Bouton de poignée
13. Bouton
14. Verrou
15. Poignée du panier
16. Trappe arrière

17. Ouverture d'évacuation arrière
18. Axe de trappe
19. Crochets
20. Lame
21. Arbre moteur
22. Ventilateur
23. Boulon de lame
24. Pions de centrage de lame
25. Déclencheur de pile
26. Accessoire de paillage
27. Déflecteur d'évacuation latérale
28. Trappe d'évacuation latérale
29. Bloc de bois (non compris)
30. Clé de service (non compris)
31. Clé de la batterie
32. Levier de traction
33. Commutateurs de réglage de la vitesse pour la traction
34. Bouton de fonction

AVERTISSEMENT

L'utilisation de tout autre pack batterie peut entraîner un incendie, une décharge électrique, ou des blessures.

APPRENEZ À CONNAÎTRE VOTRE TONDEUSE À GAZON

Voir figure 1.

L'utilisation en toute sécurité de ce produit nécessite de bien comprendre les informations apposées sur l'outil et présentes dans ce mode d'emploi, ainsi que de bien connaître le travail à effectuer. Avant d'utiliser cet appareil, familiarisez-vous avec toutes ses fonctionnalités et règles de sécurité.

MONTAGE

DÉBALLAGE

Cet appareil doit être assemblé.

- Sortez délicatement le produit ainsi que tous ses accessoires de l'emballage. Assurez-vous que tous les éléments listés sont bien présents.

Français (Traduction à partir du mode d'emploi d'origine)

⚠ AVERTISSEMENT

N'utilisez pas cet appareil si une des pièces présentes dans la liste y est déjà montée lorsque vous le déballez. Les pièces présentes sur la liste ne sont pas montées sur l'appareil par le fabricant et doivent l'être par l'utilisateur. L'utilisation d'un appareil qui aurait pu être mal monté est susceptible d'entraîner de graves blessures.

- Vérifiez le produit avec soin afin de vous assurer qu'il n'a pas été cassé ou endommagé durant le transport.
- Ne jetez pas les emballages avant d'avoir vérifié et utilisé avec succès le produit.
- Si une pièce quelconque est manquante ou abîmée, veuillez appeler le service clientèle Cramer pour obtenir de l'aide.

CONTENU DE L'EMBALLAGE

- Tondeuse à gazon
- Clé de la batterie
- Panier
- Accessoire de paillage
- Déflecteur d'évacuation latérale
- Manuel utilisateur
- Commandes de réglage
- Boulons

⚠ AVERTISSEMENT

Si une quelconque pièce ou partie de cette tondeuse est manquante ou endommagée, ne l'utilisez pas avant d'avoir changé la pièce. L'utilisation d'un produit ayant des pièces manquantes ou abîmées peut entraîner de graves blessures.

⚠ AVERTISSEMENT

Ne tentez pas de modifier cet appareil ou de fabriquer des accessoires non recommandés pour l'utilisation avec ce produit. Toute altération ou modification de ce type constitue un mésusage et peut entraîner des dangers susceptibles de provoquer des blessures graves.

⚠ AVERTISSEMENT

N'insérez pas la clé de la batterie avant la fin de l'assemblage et avant d'avoir terminé de préparer la tondeuse pour la tonte. Ne pas respecter cet avertissement peut causer un démarrage accidentel ou de graves blessures.

⚠ AVERTISSEMENT

Pour éviter toute mise en route accidentelle qui pourrait entraîner de graves blessures, retirez toujours le batterie du produit lorsque vous-y montez des accessoires.

⚠ AVERTISSEMENT

Ne faites jamais fonctionner la tondeuse sans que ses dispositifs de sécurité soient en place et opérationnels. N'utilisez jamais de tondeuse dont les éléments de sécurité sont endommagés. L'utilisation d'une tondeuse dont des pièces sont manquantes ou endommagées peut entraîner de graves blessures.

DEPLIAGE ET REGLAGE DE LA POIGNEE INFERIEURE

Voir figure 2.

- Tirez les boutons de poignée et les tournez à 90° sur les deux côtés pour desserrer les poignées inférieures.
- Déplacez les poignées inférieures vers la position d'exploitation. Vous pouvez monter ou baisser la poignée à une position qui vous convient. Il y a 3 positions pour vous à choisir. Relâchez les boutons de poignée afin de verrouiller la poignée inférieure dans sa position.

NOTE: Assurez que les deux côtés sont réglés à la même position pour l'assemblage correct.

LE FAIT D'INSTALLER LA POIGNÉE SUPÉRIEURE

Voir figure 3.

- Alignez les trous de montage sur la poignée supérieure et la poignée inférieure. Insérez les boulons à carrosserie et utilisez les boutons pour les serrer. Répétez l'opération à l'autre côté.

MISE EN PLACE DU PANIER

Voir figure 4.

- Soulevez la trappe arrière d'éjection.
- Relevez le sac à herbe par sa poignée et le placez sous le couvercle de décharge arrière afin que les crochets du sac à herbe sont enfoncés sur la tige de couvercle.
- Relâchez le couvercle arrière de décharge. Une fois installée correctement, les crochets du sac à herbe

Français (Traduction à partir du mode d'emploi d'origine)

s'étendent à travers des ouvertures sur le couvercle arrière de décharge.

MISE EN PLACE DE L'ACCESSOIRE DE PAILLAGE

Voir figure 5.

- Soulevez et maintenez la trappe d'éjection arrière.
- Saisissez l'accessoire de paillage par sa poignée et insérez-le avec un léger angle, comme illustré.
- Poussez fermement sur l'accessoire de paillage pour le mettre en place.
- Abaissez la trappe d'éjection arrière.

MONTAGE DE LA SORTIE D'ÉVACUATION LATÉRALE

Voir figure 6.

REMARQUE: Lorsque vous utilisez le dé ecteur d'évacuation latérale, n'installez pas le panier. L'accessoire de paillage doit rester en place.

- Soulevez la trappe du dé ecteur latéral.
- Alignez les crochets du dé ecteur avec l'axe de la charnière à l'intérieur de la trappe.
- Abaissez le dé ecteur jusqu'à ce que les crochets soient en place sur l'axe de la charnière de la trappe de paillage.
- Relâchez le dé ecteur et la trappe d'évacuation arrière.

RÉGLAGE DE LA HAUTEUR DE COUPE

Voir figure 7.

La tondeuse est livrée avec un réglage de hauteur de coupe en position basse. Avant de l'utiliser pour la première fois votre tondeuse, réglez la hauteur de coupe de façon optimale pour votre pelouse. La hauteur du gazon doit être comprise entre 38mm et 51mm pendant les mois froids et entre 51mm et 70mm les mois chauds.

Réglage de la hauteur de lame

- Pour augmenter la hauteur de coupe, saisissez le levier de réglage et déplacez-le vers l'arrière de la tondeuse.
- Pour diminuer la hauteur de coupe, saisissez le levier de réglage et déplacez-le vers l'avant de la tondeuse.

UTILISATION

⚠ AVERTISSEMENT

Ne relâchez pas votre vigilance une fois familiarisé avec votre appareil. N'oubliez jamais qu'il suffit d'une seconde d'inattention pour vous blesser gravement.

⚠ AVERTISSEMENT

Portez toujours une protection oculaire. Le non-respect de cette consigne peut entraîner la projection de corps étrangers dans vos yeux et provoquer des lésions oculaires graves.

⚠ AVERTISSEMENT

N'utilisez pas de pièces ou accessoires autres que ceux recommandés par le fabricant pour cet appareil. L'utilisation de pièces ou accessoires non recommandés peut entraîner des risques de blessures graves.

⚠ AVERTISSEMENT

Vérifiez toujours la tondeuse pour vous assurer qu'aucune pièce n'est manquante et que la lame n'est pas déséquilibrée, endommagée, ou usée de façon excessive. L'utilisation d'un produit ayant des pièces manquantes ou abîmées peut entraîner de graves blessures.

- Ne basculez pas la tondeuse lorsque vous démarrez le moteur ou que vous le mettez en marche, à moins que la tondeuse à gazon ne doive être inclinée pour démarrer. Dans ce cas, ne la basculez pas plus qu'il est absolument nécessaire et ne soulevez que la partie la plus éloignée de l'utilisateur.
- Ne vous tenez pas en face de la trappe d'éjection lorsque vous démarrez la tondeuse.
- Ne mettez pas vos pieds ou vos mains sous les pièces en rotation ou à leur proximité. Tenez-vous toujours à l'écart de la sortie d'évacuation.

Pour des instructions complètes concernant la charge, reportez-vous au Manuel Utilisateur des packs batterie et des chargeurs listés dans le chapitre des caractéristiques.

MISE EN PLACE DU PACK BATTERIE

Voir figure 8.

- Soulevez et maintenez le couvercle batterie.
- Alignez le pile avec la prise pile de la tondeuse à gazon.
- Assurez-vous que le déclencheur de pile s'enclenche et que la pile est bien située et sécurisée dans la tondeuse à gazon avant de commencer l'exploitation.
- Insérez la clé de la batterie.
- Si vous pensez ne pas utiliser la batterie sous peu, n'insérez pas la clé de la batterie
- Fermez la trappe.

Français (Traduction à partir du mode d'emploi d'origine)

RETRAIT DU PACK BATTERIE

Voir figure 8.

- Relâchez le levier d'alimentation pour arrêter le produit.
- Ouvrez la porte du compartiment à batterie pour accéder au compartiment batterie.
- Retirez la clé de la batterie.
- Appuyez le déclencheur de pile (3) sur la tondeuse à gazon. Ceci fera la pile levée un peu de l'outil.
- Retirez le pack batterie du produit.

DÉMARRAGE/ARRÊT DE LA TONDEUSE

Voir figure 9.

- Pressez et maintenez enfoncé le bouton de verrouillage de sécurité.
- Soulevez le levier de puissance en direction de la poignée pour démarrer la tondeuse et relâchez le bouton.
- Pour arrêter la tondeuse, relâchez le levier d'alimentation.

REMARQUE: Il peut y avoir un bruit aigu et des étincelles quand le moteur électrique décélère. Ceci est normal.

BO UTON DE FONCTION

Cette tondeuse est équipée d'un bouton de fonction situé sur la partie arrière de la tête d'alimentation. Ce bouton est un bouton de surcharge manuel qui permet de modifier la vitesse de l'outil.

Appuyez sur ce bouton, le témoin lumineux s'allume, la tondeuse coupe l'herbe à haute vitesse. Vous pouvez désormais couper plus rapidement l'herbe épaisse.

Appuyez à nouveau sur ce bouton, le témoin lumineux s'éteint, la tondeuse est en mode automatique. Sous ce mode, vous pouvez désormais déplacer lentement la tondeuse pour économiser de l'énergie et prolonger l'autonomie de la tondeuse.

TONDEUSE À TRACTION

Voir figure 9

Pour activer la fonction de traction :

- Ouvrez le couvercle de la batterie.
- Insérez la batterie.
- Insérez la clé de la batterie.
- Positionnez le levier de traction vers le haut pour que celui-ci s'aligne avec la poignée.

Pour désactiver la fonction de traction :

- Relâchez le levier de traction.

Pour régler la vitesse de la traction :

- Positionnez le levier de réglage de la vitesse vers l'avant sur le symbole du lapin pour accélérer.

- Positionnez le levier de réglage de la vitesse vers l'avant sur le symbole de la tortue pour ralentir.

CONSEILS DE TONTE

- Assurez-vous que la pelouse est libre de pierres, bâtons, câbles, et autres objets susceptibles d'endommager les lames ou le moteur de la tondeuse. Ne tondez pas au niveau des poteaux de propriétés ou autres poteaux métalliques. De tels objets pourraient être accidentellement projetés dans n'importe quelle direction et causer de graves blessures à l'opérateur ou à d'autres personnes.
- Pour la santé du gazon, coupez toujours un tiers de la hauteur totale de l'herbe ou moins.
- Ne tondez pas d'herbe mouillée, elle se collerait à l'intérieur du carter de lame et ne s'éjecterait pas correctement à travers la trappe d'éjection ou dans le bac de ramassage.
- L'herbe épaisse ou les nouvelles pousses peuvent nécessiter une largeur de coupe moins importante ou une hauteur de coupe plus importante.
- Nettoyez la partie inférieure de la tondeuse après chaque utilisation afin de retirer les déchets de l'herbe, les feuilles, la saleté et tout autre accumulation de débris.
- Lorsque vous coupez de l'herbe haute, réduisez la vitesse de déplacement pour permettre une coupe plus efficace et une évacuation optimale des déchets.

REMARQUE : Arrêtez la tondeuse, laissez les lames s'arrêter entièrement puis retirez la clé de la batterie avant de nettoyer la partie inférieure de la tondeuse.

TONTE D'UN TERRAIN EN PENTE

⚠ AVERTISSEMENT

Les terrains en pente sont source de glissades, de chutes, et d'accidents pouvant provoquer de graves blessures. La tonte d'un terrain pentu demande des précautions supplémentaires. Si vous ne vous sentez pas en confiance sur un terrain en pente, ne le tondez pas. Pour votre sécurité, ne tentez pas de tondre un terrain présentant une pente supérieure à 15 degrés.

- Tondez transversalement par rapport à la pente, jamais en la remontant ou en la descendant. Redoublez de vigilance lorsque vous changez de direction sur une pente.
- Prenez garde aux trous, racines, pierres, objets cachés, ou buttes qui peuvent vous faire glisser ou trébucher. Les herbes hautes peuvent masquer les obstacles. Retirez tous les objets tels que pierres, branches, etc. qui pourraient vous faire trébucher ou

Français (Traduction à partir du mode d'emploi d'origine)

être projetés par la lame.

- Gardez toujours un bon appui sur vos jambes. Une glissade suivie d'une chute peut être la cause de graves blessures. Si vous sentez que vous perdez l'équilibre, relâchez immédiatement le levier d'alimentation.
- Ne tondez pas à proximité de contrebas, de caniveaux ou de digues. Vous pourriez perdre votre appui et votre équilibre.

VIDAGE DU PANIER

Voir figure 10

- Arrêtez la tondeuse, laissez la lame s'arrêter entièrement puis retirez la clé de la batterie.
- Soulevez la trappe arrière.
- Soulevez le panier par sa poignée pour le retirer de la tondeuse.
- Videz l'herbe du bac.
- Soulevez la trappe arrière et remettez le panier en place comme décrit plus haut dans ce manuel.

ENTRETIEN

⚠ AVERTISSEMENT

Avant tout entretien, assurez-vous que la batterie de la tondeuse et la clé de la batterie sont retirés afin de prévenir tout démarrage accidentel ou blessure corporelle.

⚠ AVERTISSEMENT

Pour prévenir tout démarrage accidentel ou utilisation non autorisée, la tondeuse sans fil est dotée d'une clé de sécurité amovible. Pour entièrement désarmer la tondeuse, la clé de sécurité doit être retirée et conservée dans un endroit situé à l'écart de la tondeuse et hors de la portée des enfants.

⚠ AVERTISSEMENT

N'effectuez les réparations qu'en utilisant des pièces détachées agréées. L'utilisation de toute autre pièce peut être dangereuse et entraîner des dommages matériels.

⚠ AVERTISSEMENT

Gardez le moteur et le compartiment batterie exempts d'herbe, de feuilles et d'excès de graisse. Cela réduira les risques d'incendie.

ENTRETIEN GÉNÉRAL

Avant chaque utilisation, vérifiez qu'aucun élément du produit tel que vis, écrous, boulons, couvercles, etc. n'est endommagé, manquant ou desserré.

Serrez fermement toutes les attaches et tous les bouchons et n'utilisez pas ce produit tant que tous ses éléments manquant ou endommagés n'ont pas été remplacés. Veuillez appeler le Service Clientèle Cramer pour obtenir de l'aide. Évitez d'utiliser des solvants pour nettoyer les parties en plastique. La plupart des plastiques sont susceptibles d'être endommagés par un grand nombre de solvants du commerce. Utilisez des chiffons propres pour retirer la saleté, les poussières, l'huile, la graisse, etc.

⚠ AVERTISSEMENT

Ne laissez jamais du liquide de frein, de l'essence, des produits pétroliers, des huiles pénétrantes, etc. entrer en contact avec les parties en plastique. Les produits chimiques peuvent endommager, affaiblir ou détruire les plastiques, ce qui pourrait entraîner de graves blessures.

Vérifiez régulièrement le bon serrage des boulons et écrous pour assurer la sécurité d'utilisation de la tondeuse.

Nettoyez de temps en temps la tondeuse à l'aide d'un chiffon sec. N'utilisez pas d'eau.

LUBRIFICATION

Tous les roulements de cette tondeuse sont déjà lubrifiés à l'aide d'une quantité de graisse suffisante pour toute sa durée de vie dans des conditions normales d'utilisation. Aucune autre lubrification des roulements n'est donc nécessaire.

⚠ AVERTISSEMENT

Protégez-vous toujours les mains à l'aide de gants épais et/ou en enroulant les bords coupants de la lame dans des chiffons ou autres matériaux de protection lorsque vous entretenez la lame. Le contact avec la lame peut entraîner de graves blessures.

⚠ AVERTISSEMENT

Ne lubrifiez aucun élément des roues. Une lubrification pourrait causer une rupture des composants des roues en cours d'utilisation, ce qui pourrait entraîner de graves blessures et/ou des dommages à la tondeuse ou à la propriété d'autrui.

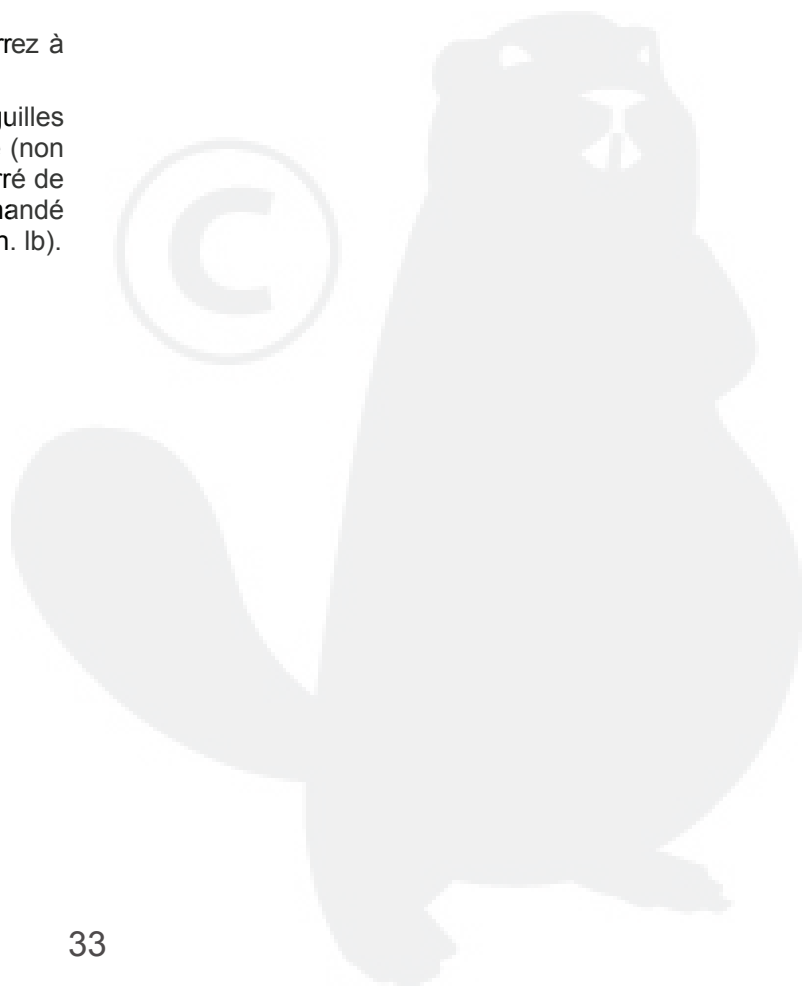
Français (Traduction à partir du mode d'emploi d'origine)

REPLACEMENT DE LA LAME DE COUPE

Voir figure 11-12

REMARQUE: N'utilisez que des lames de rechange agréées. Remplacez toujours les lames usées ou endommagées ainsi que les boulons dans leur ensemble pour conserver l'équilibre.

- Arrêtez le moteur et retirez la clé de la batterie. Laissez la lame s'arrêter complètement.
- Retirez le pack batterie.
- Mettez la tondeuse sur le côté.
- Coincez un bloc de bois entre la lame et son carter pour l'empêcher de tourner.
- Desserrez le boulon de lame en tournant dans le sens antihoraire (comme vue du bas de tondeuse à herbe) en employant un tourne-à-gauche 27 mm ou une prise (non fourni).
- Enlevez le boulon de lame et la lame.
- Positionnez la nouvelle lame sur la manche. Assurez-vous que la lame est positionnée correctement en traversant la manche par le trou centrale de lame et deux postes de lame sur le ventilateur inséré dans leurs trous respectifs sur la lame. Assurez-vous qu'elle est installée avec les extrémités courbées pointant vers le carter de tondeuse et non pas vers le sol. Quand installée correctement, la lame doit être plate contre le ventilateur.
- Filetez le boulon de lame sur la manche et le serrez à main.
- Serrez l'écrou de lame dans le sens des aiguilles d'une montre à l'aide d'une clé dynamométrique (non fournie) afin de vous assurer que l'écrou est serré de façon correcte. Le couple de serrage recommandé pour la lame est de 62.5~71.5 kgf cm (350-400 in. lb).



Français (Traduction à partir du mode d'emploi d'origine)

GUIDE DE DÉPANNAGE

Problème	Cause possible	Solution
Le guidon n'est pas en position.	Les boulons du chariot ne sont pas bien en place.	Ajustez la hauteur de la poignée et assurez-vous que les boulons du chariot sont bien en place.
La tondeuse ne démarre pas.	La batterie est faiblement chargée	Chargez la batterie.
	La batterie est soit hors service ou n'accepte pas la charge.	Changez la batterie.
	La clé de la batterie n'est pas insérée.	Insérez la clé de la batterie.
La tonte se fait de façon inégale.	La pelouse est dense ou inégale ou la hauteur de coupe n'a pas été réglée de façon correcte.	Régalez les roues en position plus haute. Toutes les roues doivent être réglées à la même hauteur de coupe pour que la tonte se fasse de façon uniforme.
Le paillage se fait mal.	De l'herbe humide coupée s'est agglutinée sous le carter.	Attendez que l'herbe ait séché avant de la tondre.
La tondeuse est difficile à pousser.	Herbes hautes, arrière du carter de la tondeuse et lame agglutinés d'herbe, ou hauteur de coupe trop faible.	Augmentez la hauteur de coupe.
Le ramassage se fait mal.	La hauteur de coupe est réglée trop bas.	Augmentez la hauteur de coupe.
La tondeuse vibre à haut régime.	La lame est déséquilibrée, usée de façon excessive ou usée de façon inégale.	Remplacez la lame.
	L'arbre moteur est tordu.	Arrêtez le moteur, retirez la clé de sécurité et la batterie, débranchez la source d'alimentation, et vérifiez les dommages éventuels. Faites effectuer les réparations par un service après-vente agréé avant de vous resservir de la tondeuse.
Le moteur s'arrête en cours de tonte.	La hauteur de coupe est réglée trop bas.	Augmentez la hauteur de coupe.
	La batterie est déchargée.	Chargez la batterie.

Si ces solutions ne résolvent pas le problème, contactez votre service après-vente agréé.