



2500586 (82 LMS46S)



cramer.eu



82 LMS46S
2500586

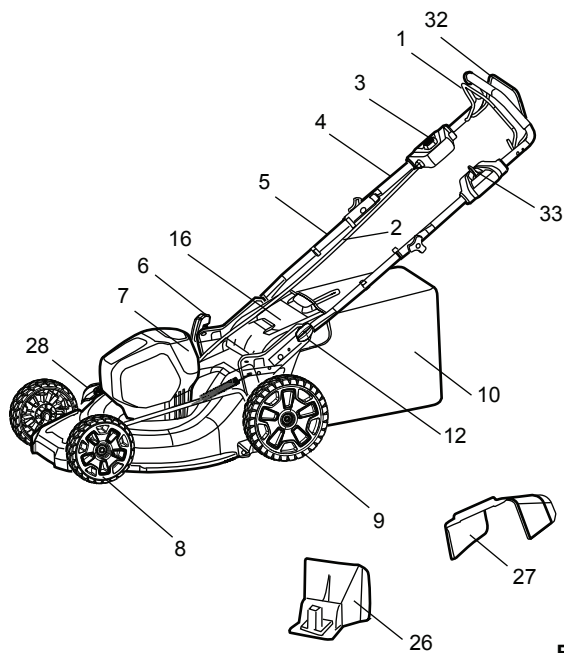


Fig. 1

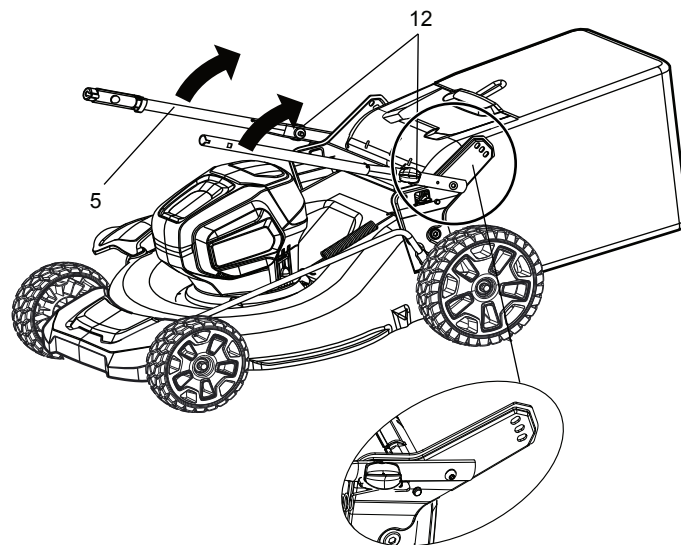


Fig. 2

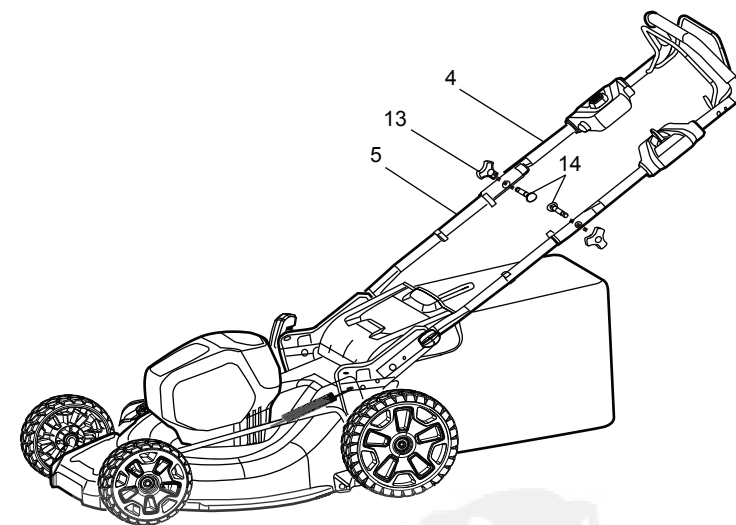


Fig. 3

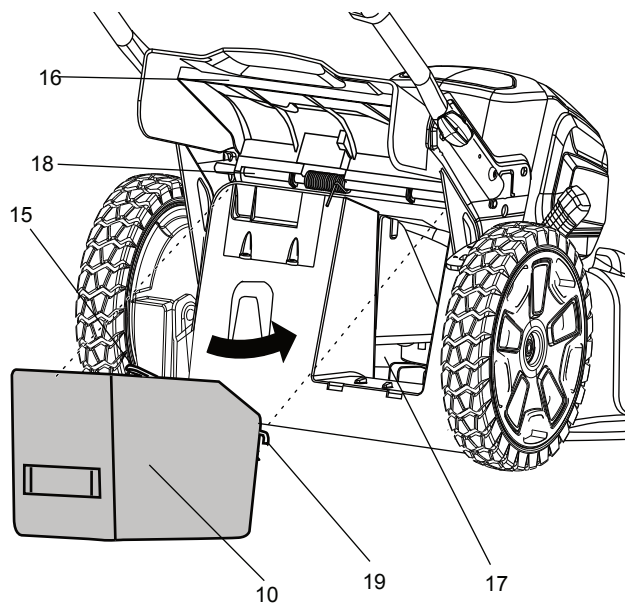


Fig. 4

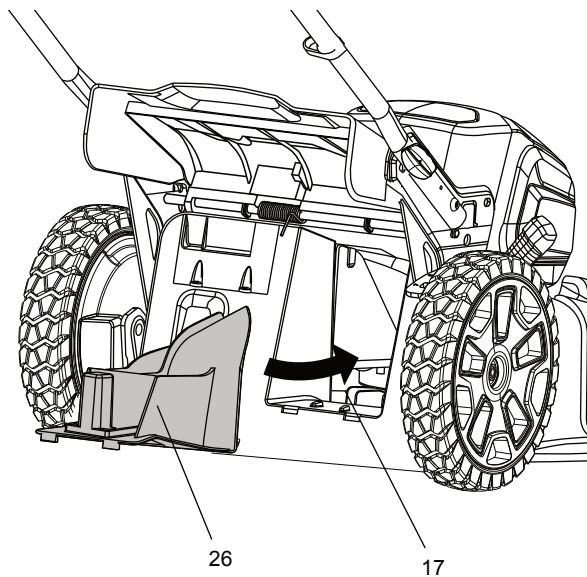


Fig. 5

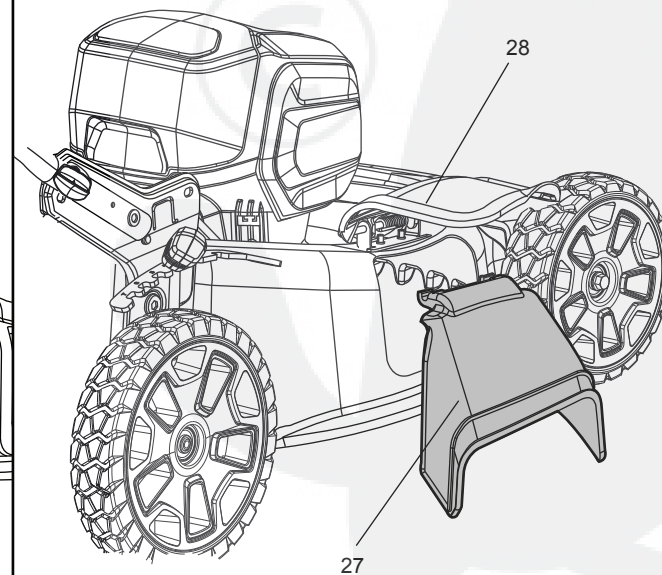


Fig. 6

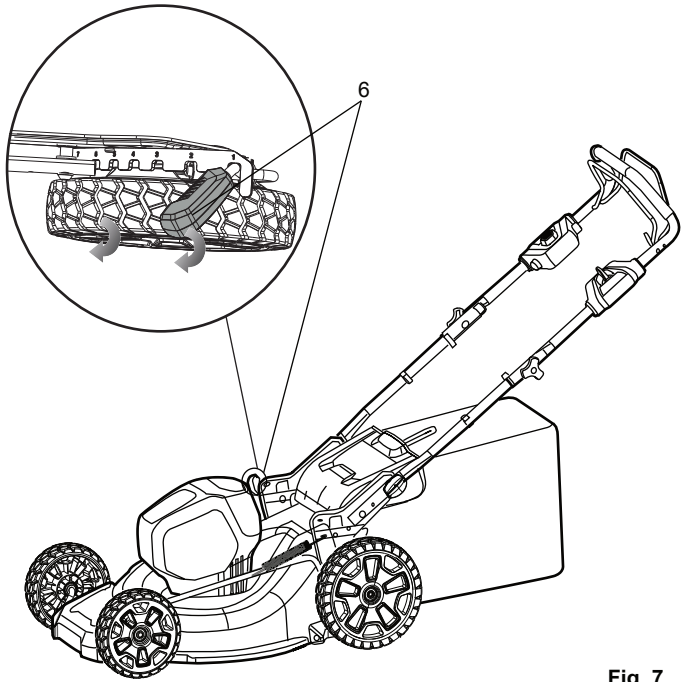


Fig. 7

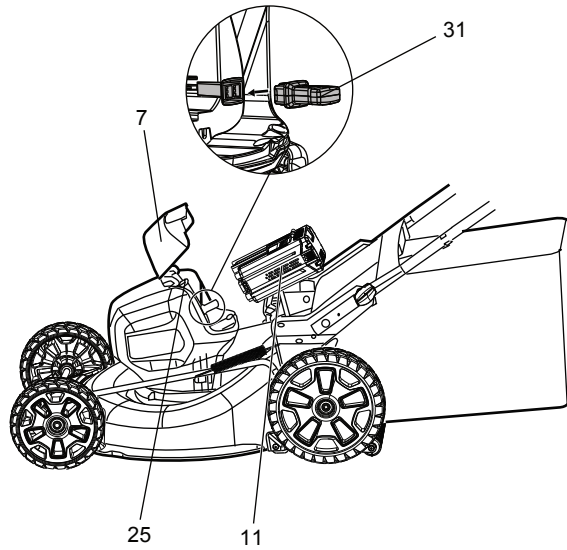


Fig. 8

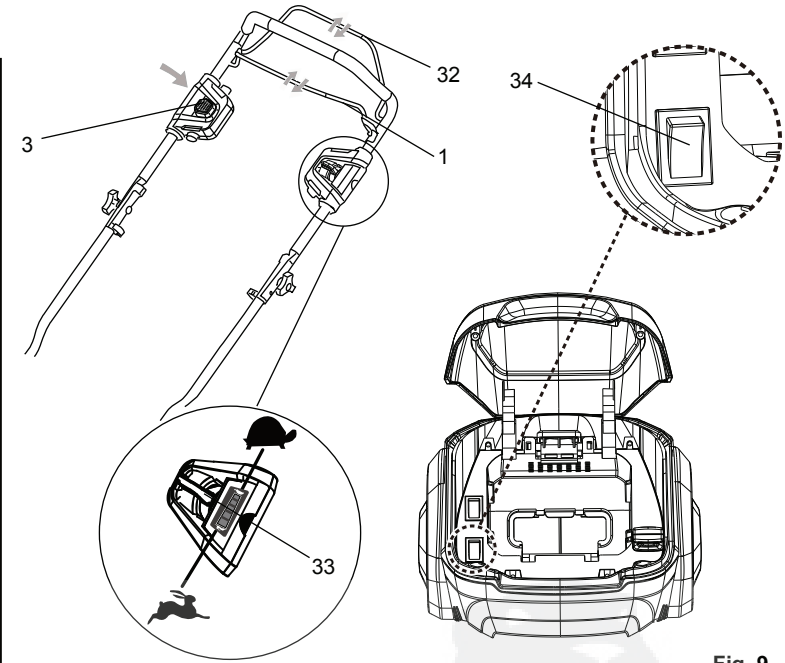


Fig. 9



Fig. 10

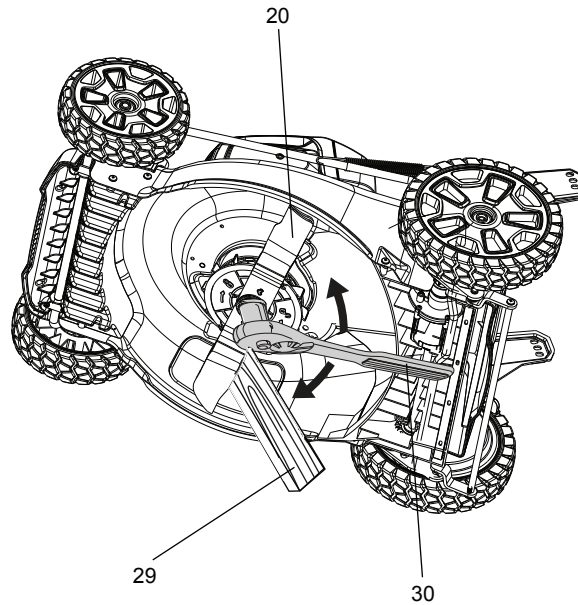


Fig. 11

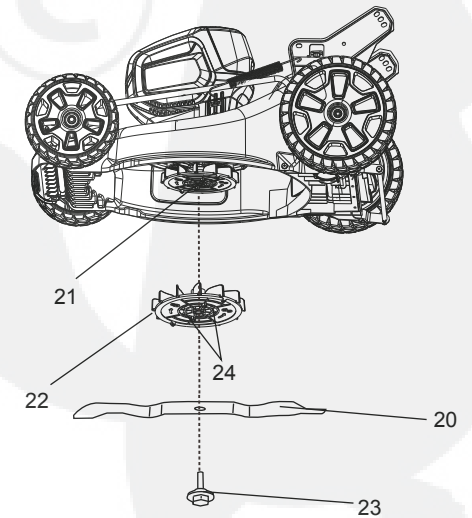



Fig. 12

Deutsch (Übersetzung der originalen Anleitungen)

TECHNISCHE DATEN

Rasenmäher	82 LMS46S
Voltzahl	82 V
Fräsbreite	46 cm
Schnitthöhe	25 mm - 80 mm
Leerlaufgeschwindigkeit	2800/3400 rpm
Antriebsgeschwindigkeit	0.5-1.5 m/s
Garantierter Schalldruckpegel	LpA :71.0 dB(A), K=3.0 dB(A)
Garantierter Schallenergiepegel	LwA :84.1 dB(A)
Vibrationspegel	<2.5 m/s ² , K=1.5 m/s ²
Grasfangkorbvolumen	55 L
Nettogewicht	28 kg
Akku	Lithium-ion
Modellnummer	82V220G/82V430G/ 82V220/82V430
Akkuladegerät	
Modellnummer	82C1G/82C2/82C6
Doppeltisolierte Konstruktion	

BESCHREIBUNG

1. Startbügel
2. Motor-Steuerkabel
3. Starterknopf
4. Oberer Griffbügel
5. Unterer Handgriff
6. Höheneinstellungshebel
7. Akkuklappe
8. Vorderrad
9. Hinterrad
10. Grasfangkorb
11. Akku (nicht im Lieferumfang enthalten)
12. Griffknopf
13. Knopf
14. Bolzen
15. Grasfangkorbgriff

16. Hintere Klappe
17. Hintere Auswurföffnung
18. Klappenscharnier
19. Haken
20. Sägeblatt
21. Motorschaft
22. Lüfter
23. Messerschraube
24. Messeraufnahme
25. Knopf zum Lösen des Akkus
26. Mulchadapter
27. Seitlicher Auswurfabweiser
28. Seitliche Auswurfklappe
29. Holzklötz (nicht im Lieferumfang enthalten)
30. Bedienungsschlüssel (nicht im Lieferumfang enthalten)
31. Akkuschlüssel
32. Hebel für Eigenantrieb
33. Geschwindigkeitsregelung des Eigenantriebs
34. Funktionstaste

⚠️ WARNUNG

Die Verwendung anderer Akkus kann zu Feuergefahr, Stromschlägen oder Verletzungen führen.

MACHEN SIE SICH MIT IHREM RASENMÄHER VERTRAUT

Siehe Abbildung 1.

Die sichere Verwendung dieses Produkts erfordert ein Verständnis der in dieser Gebrauchsanweisung enthaltenen Informationen über das Werkzeug sowie Kenntnisse über die Arbeiten, die Sie in Angriff nehmen. Machen Sie sich vor der Benutzung dieses Produkts mit allen Betriebsfunktionen und Sicherheitsregeln vertraut.

MONTAGE

AUSPACKEN

Dieses Produkt muss vor der ersten Benutzung zusammengebaut werden.

- Entfernen Sie vorsichtig das Produkt und alles Zubehör aus dem Karton. Prüfen Sie, ob alle Gegenstände, die in der Packliste aufgeführt sind, vorhanden sind.

Deutsch (Übersetzung der originalen Anleitungen)

⚠️ WARNUNG

Verwenden Sie dieses Produkt nicht, falls auf der Packliste aufgeführte Teile bereits an Ihr Produkt montiert sind, wenn Sie es auspacken. Die Teile auf dieser Liste wurden nicht durch den Hersteller am Produkt vormontiert und müssen vom Kunden montiert werden. Die Verwendung eines Produkts, das nicht ordnungsgemäß montiert wurde, kann zu schweren Verletzungen führen.

- Untersuchen Sie das Produkt sorgfältig und vergewissern Sie sich, dass während des Transports keine Beschädigungen aufgetreten sind.
- Entsorgen Sie nicht die Verpackung, bis Sie das Produkt sorgfältig inspiziert und zu Ihrer Zufriedenheit benutzt haben.
- Sollten Teile beschädigt sein oder fehlen, wenden Sie sich bitte an den Cramer-Kundendienst.

PACKLISTE

- Rasenmäher
- Akkuschlüssel
- Grasfangkorb
- Mulchadapter
- Seitlicher auswurfabweiser
- Bedienungsanleitung
- Knöpfe
- Schrauben

⚠️ WARNUNG

Falls Teile fehlen oder beschädigt sind sollte das Gerät nicht in Betrieb genommen werden bevor alles korrekt ersetzt wurde. Die Verwendung eines Produkts mit beschädigten oder fehlenden Teilen kann zu schweren Verletzungen führen.

⚠️ WARNUNG

Versuchen Sie nicht, dieses Gerät zu verändern oder Zubehör zu erstellen, das für dieses Gerät nicht empfohlen ist. Sollten Sie während Wartungsarbeiten andere nicht geeignete Teile benutzen, so könnten dies schwere Personen- und Sachschäden mit sich bringen.

⚠️ WARNUNG

Stecken Sie den Sicherheitsschlüssel nicht ein, bis der Zusammenbau abgeschlossen ist und Sie zum Mähen bereit sind. Nichtbeachtung kann zu einem unbeabsichtigten Einschalten und möglicherweise schweren Verletzungen führen.

⚠️ WARNUNG

Entfernen Sie beim Anschließen von Teilen immer das Akkupack aus dem Produkt um ein versehentliches Einschalten, das schwere Personenschäden verursachen könnte, zu vermeiden.

⚠️ WARNUNG

Betreiben Sie den Mäher niemals ohne montierte und funktionierende Schutzvorrichtungen. Bedienen Sie die Rasenmäher nicht wenn irgendwelcher Sachschaden an den Sicherheitsmerkmalen der Maschine entstanden ist. Sollten sie diese warnung nicht berücksichtigen, kann dies schwere Personenschaden hervorrufen.

AUFKLAPPEN UND EINSTELLEN DES UNTEREN GRIFFS

Siehe Abbildung 2.

- Ziehen und drehen Sie die Griffknöpfe 90° auf beiden Seiten, um die unteren Griffe auf beiden Seiten zu lösen.
- Bewegen Sie die unteren Griffe in die Betriebsposition. Sie können den Griff auf eine bequeme Position heben oder senken. Sie können aus 3 Positionen (3= auswählen. Lassen Sie die Griffknöpfe los, um den unteren Griff zu verriegeln.

HINWEIS: Stellen Sie für die richtige Montage sicher, dass beide Seiten sich in der gleichen Position befinden.

DIE INSTALLATION DES OBEREN GRIFFS

Siehe Abbildung 3.

- Richten Sie die Befestigungslöcher des oberen und unteren Griffs aus. Stecken Sie die Schlossschrauben durch und ziehen sie mit den Knöpfen fest. Wiederholen Sie den Vorgang auf der anderen Seite.

MONTAGE DES GRASFANGKORBES

Siehe Abbildung 4.

- Öffnen Sie die Hecktüre zum Entleeren.
- Heben Sie den Grasfänger am Griff hoch und setzen ihn unter die hintere Auswurfklappe, so dass die Haken des Grasfängers auf der Stange der Klappe sitzen.

Deutsch (Übersetzung der originalen Anleitungen)

- Lassen Sie die hintere Auswurfklappe los. Bei richtiger Montage reichen die Haken des Grasfängers durch die Öffnungen der hinteren Auswurfklappe.

MONTAGE DES MULCHADAPTERS

Siehe Abbildung 5.

- Heben Sie die hintere Auswurfklappe an und halten sie hoch.
- Greifen Sie den Mulchadapter am Handgriff und setzen ihn wie gezeigt in einem kleinen Winkel ein.
- Schieben Sie den Mulchadapter fest an seinen Platz.
- Lassen Sie die hintere Auswurfklappe herunter.

MONTAGE DES SEITLICHEN AUSWURFABWEISERS

Siehe Abbildung 6.

HINWEIS: Montieren Sie nicht den Grasfangkorb, wenn Sie den seitlichen Auswurfabweiser benutzen. Der Mulchadapter sollte montiert bleiben.

- Heben Sie die seitliche Auswurfklappe an.
- Richten Sie die Haken an dem Abweiser mit der Scharnierstange an der Unterseite der Tür aus.
- Lassen Sie den Abweiser herunter bis die Haken an der Scharnierstange der Mulcherklappe einrasten.
- Lösen Sie den Abweiser und die seitliche Auswurfklappe.

EINSTELLEN DER MESSERHÖHE

Siehe Abbildung 7.

Bei der Verschiffung des Rasenmähers sind die Räder auf eine kleine Messerhöhe eingestellt. Bevor Sie den Rasenmäher zum ersten Mal benutzen, stellen Sie bitte die Messerhöhe ein, die am besten zu Ihnen passt. Der durchschnittliche Rasen sollte 38 mm bis 51 mm in der kühlen Jahreszeit und zwischen 51 mm bis 70 mm in der warmen Jahreszeit betragen.

Zum Einstellen der Messerhöhe.

- Um die Messerhöhe zu erhöhen, betätigen Sie den Höhenregler und ziehen Sie ihn zum hinteren Teil des Rasenmähers.
- Um die Messerhöhe zu reduzieren, betätigen Sie den Höhenregler und ziehen Sie ihn zum vorderen Teil des Rasenmähers.

VERWENDUNG

⚠ WARNUNG

Bleiben Sie stets wachsam, auch nachdem Sie sich mit Ihrem Gerät vertraut gemacht haben. Denken Sie daran, dass eine sekundenlange Unkonzentriertheit genügen kann, um eine schwere Verletzung zu verursachen.

⚠ WARNUNG

Tragen Sie immer einen Augenschutz. Die Missachtung dieser Anweisung kann dazu führen, dass Fremdkörper in Ihre Augen spritzen und schwere Augenverletzungen verursachen.

⚠ WARNUNG

Verwenden Sie nur vom Hersteller empfohlene Komponenten oder Zubehörteile für dieses Gerät. Die Verwendung von nicht empfohlenen Komponenten oder Zubehörteilen kann zu schweren Verletzungen führen.

⚠ WARNUNG

Kontrollieren Sie Ihren Rasenmäher vor der Benutzung immer auf fehlende oder beschädigte Teile und die Messer auf Beschädigung, ungleiche oder übermäßige Abnutzung. Die Verwendung eines Produkts mit beschädigten oder fehlenden Teilen kann zu schweren Verletzungen führen.

- Kippen Sie den Mäher nicht, wenn Sie den Motor starten oder den Motor anschalten, außer der Mäher muss zu Starten gekippt werden. Kippen Sie in diesem Fall das Gerät nicht mehr als notwendig und heben Sie nur die Teile die vom Benutzer entfernt sind.
- Starten Sie den Motor nie, wenn Sie vor einem Grasabwurfschacht stehen sollten.
- Halten Sie Ihre Hände oder Füße nicht in die Nähe von oder unter rotierende Teile. Halten Sie sich immer von der Auswurföffnung fern.

Für vollständige Ladeanweisungen lesen Sie bitte die Bedienungsanleitung für die Akkus und Ladegeräte, die im Abschnitt Technische Daten aufgeführt wird.

EINSETZEN DES AKKUS

Siehe Abbildung 8.

- Heben Sie die Akkuabdeckung an und halten sie hoch.
- Richten Sie den Akku mit der Akkuhalterung aus.

Deutsch (Übersetzung der originalen Anleitungen)

- Vergewissern Sie sich, dass der Entriegelungsknopf des Akkus eingerastet ist, und dass der Akku richtig und sicher in dem Rasenmäher sitzt, bevor Sie mit der Arbeit beginnen.
- Stecken Sie den Akkuschlüssel ein.
- Wenn die Maschine nicht sofort benutzt werden soll, stecken Sie den Akkuschlüssel nicht ein.
- Schließen Sie die Klappe.

ENTNEHMEN DES AKKUS

Siehe Abbildung 8.

- Lösen sie den startbügel um das produkt anzuhalten.
- Öffnen Sie den Akkufachdeckel, um Zugang zu dem Akkufach zu bekommen.
- Entfernen Sie den Akkuschlüssel.
- Drücken Sie den Entriegelungsknopf des Akkus an dem Rasenmäher. Dadurch wird der Akku etwas aus dem Werkzeug gedrückt.
- Entfernen sie den akku aus dem produkt.

START/STOPP DES RASENMÄHERS

Siehe Abbildung 9.

- Drücken und halten Sie die Auslösesperre.
- Ziehen Sie den Gashebel nach oben in Richtung Griff, um den Rasenmäher zu starten und lassen die Auslösesperre los.
- Lassen Sie den Auslöser los, um den Rasenmäher auszuschalten.

HINWEIS: Ein hohes Geräusch und Funken können auftreten während der elektrische Motor langsamer wird. Das ist normal.

FUNKTIONSTASTE

Dieser Rasenmäher ist mit einer Funktionstaste auf der Rückseite des Antriebskopfes ausgestattet. Diese Funktionstaste aktiviert den manuellen Overdrive, der die Drehzahl ändert.

Drücken Sie diese Taste, die Anzeigelampe leuchtet auf und der Rasenmäher arbeitet mit hoher Drehzahl. Sie können effizienter mähen, wenn das Gras sehr dicht ist.

Drücken Sie diese Taste, die Anzeigelampe geht aus und der Rasenmäher arbeitet in dem Automatikmodus. Sie können langsam mähen, dieser Modus hilft Energie zu sparen und Ihr Rasenmäher läuft länger.

RASENMÄHEN MIT EIGENANTRIEB

Siehe Abbildung 9

Zum Anschalten des Eigenantriebs:

- Öffnen Sie das Batteriefach.

- Legen Sie den Akku ein.
- Stecken Sie den Akkuschlüssel ein.
- Ziehen Sie den Hebel für den Eigenantrieb nach oben an den Griff.

Zum Ausschalten des Eigenantriebs:

- Lassen Sie den Hebel für den Eigenantrieb los.

Zum Einstellen der Geschwindigkeit des Eigenantriebs:

- Ziehen Sie den Hebel zur Geschwindigkeitsregelung des Eigenantriebs in Richtung Hasen-Symbol, um die Geschwindigkeit zu erhöhen.
- Ziehen Sie den Hebel zur Geschwindigkeitsregelung des Eigenantriebs in Richtung Schildkröten-Symbol, um die Geschwindigkeit zu verringern.

TIPS ZUM RASENMÄHEN

- Vergewissern Sie sich, dass der Rasen frei von Steinen, Stöcken, Drähten oder anderen Objekten ist die die Messer oder dem Motor des Mähers beschädigen könnten. Mähen Sie nicht über Grundstücksmarkierungen oder andere Metallpfosten. Diese Objekte könnten vom Rasenmäher zum Benutzen gewirbelt werden und schwere Personenschäden entstehen lassen.
- Schneiden Sie für einen gesunden Rasen immer ein Drittel oder weniger der Grashöhe ab.
- Schneiden Sie kein nasses Grass, es könnte an der Unterseite des Rasenmähers stecken bleiben und großen Schaden anrichten.
- Neues oder schweres Gras kann einen schmaleren Schnitt oder größere Schnitthöhe erfordern.
- Säubern Sie die untere Seite des Rasenmähers nach jedem Gebrauch um Grassreste, Blätter, Schmutz und anderen Abfall aus dem Gerät zu entfernen.
- Sollten Sie hohes Grass mähen, reduzieren Sie ihre Geschwindigkeit um das beste Arbeitsergebnis zu erhalten.

HINWEIS: Stoppen Sie immer den Rasenmäher, lassen die Klingen vollständig zum Stillstand kommen und entfernen den zum Akkuschlüssel, bevor Sie die Unterseite des Rasenmähers reinigen.

Deutsch (Übersetzung der originalen Anleitungen)

BETRIEB BEI GEFÄLLE

⚠ WARNUNG

Bei Gefällen besteht hohe Rutschgefahr, was schweren Personenschaden verursachen kann. Wenn Sie bei Gefällen Rasen mähen ist Vorsicht geboten. Wenn Sie sich bei einem Gefälle unsicher fühlen sollten Sie in keinem Fall Rasen mähen. Zu Ihrer Sicherheit sollten Sie bei Gefällen mit einem Winkel größer als 15° nicht Rasen mähen.

- Mähen Sie immer quer und niemals von oben nach unten. Es könnte schwerer Schaden entstehen, wenn dies nicht eingehalten wird.
- Passen Sie auf bei Löchern, Kurven, Steinen und versteckten Objekte oder Hügeln, sie bergen Rutschgefahr. Hohes Gras kann Hindernisse bergen. Entfernen Sie alle Objekte, wie zum Beispiel Steine und Äste, welche von den Schneideelementen in die Luft geworfen werden können.
- Achten Sie immer auf sicheren Stand. Ein Ausrutscher oder Fall kann schweren Personenschaden entstehen lassen. Lassen Sie den Startbügel sofort los, wenn Sie merken, dass Sie das Gleichgewicht verlieren.
- Benutzen Sie das Gerät nicht in der Nähe von Klippen, Gräben und Böschungen; Sie könnten Ihr Gleichgewicht verlieren.

LEEREN DES GRASFANGKORBES

Siehe Abbildung 10

- Zum Stoppen des Rasenmähers, lassen Sie die Klinge vollständig anhalten und entfernen den Akkuschlüssel.
- Heben Sie die hintere Klappe an.
- Heben Sie den Grasfangkorb am Handgriff an um ihn aus dem Mäher zu entfernen.
- Leeren Sie den Sack.
- Heben Sie die hintere Klappe an und setzen den Grasfangkorb wie oben beschrieben wieder ein.

WARTUNG UND PFLEGE

⚠ WARNUNG

Bevor Sie irgendwelche Wartungsarbeiten durchführen, stellen Sie sicher, dass der Rasenmäherakku und der Akkuschlüssel entfernt sind, um versehentliches Starten und schwere Verletzungen zu vermeiden.

⚠ WARNUNG

Damit versehentliches Starten und unautorisierte Benutzung verhindert werden, ist der kabellose Rasenmäher mit einem entfernbaren Sicherheitsschlüssel ausgestattet. Damit der Rasenmäher vollständig deaktiviert ist, sollte der Sicherheitsschlüssel entfernt sein und an einem anderen Ort als der Rasenmäher und außer Reichweite von Kindern aufbewahrt werden.

⚠ WARNUNG

Verwenden Sie für die Wartung nur autorisiert Ersatzteile. Die Benutzung ungeigneter Ersatzteile könnte schweren Sachschaden entstehen lassen.

⚠ WARNUNG

Halten Sie den Motor und das Akkufach frei von Gras, Blättern oder zu viel Fett. Dadurch wird das Feuerrisiko verringert.

GENERELLE WARTUNGSARBEITEN

Überprüfen Sie das gesamte Produkt vor jeder Benutzung auf beschädigte, fehlende oder lose Teile, wie Schrauben, Bolzen, Muttern, Deckel usw.

Schrauben Sie alle Befestigungen und Deckel fest und verwenden Sie dieses Produkt nicht, bis alle fehlenden oder beschädigten Teile ersetzt wurden. Bitte wenden Sie sich für weitere Hilfe an den Cramer-Kundendienst. Vermeiden Sie beim Reinigen der Plastikteile den Einsatz von Lösungsmitteln. Die meisten Plastikteile können durch den Gebrauch der handelsüblichen Solventien beschädigt werden, was sich auch auf ihre Leistung auswirken kann. Verwenden Sie saubere Tücher um Verunreinigungen wie Staub, Öl, Schmierstoffe usw. zu entfernen.

⚠ WARNUNG

Lassen Sie niemals Bremsflüssigkeiten, Benzine, Produkte auf Erdölbasis, Rostlöser usw. mit den Plastikteilen in Kontakt geraten. Chemikalien können Plastik beschädigen, aufweichen oder zerstören, was zu schweren Verletzungen führen kann.

Überprüfen Sie immer wieder alle Schrauben und Bolzen auf ihre Festigkeit um eine sicherer Handhabung des Rasenmähers zu gewährleisten.

Wischen Sie den Rasenmäher mit einem feuchten Tuch ab. Benutzen Sie kein Wasser.

Deutsch (Übersetzung der originalen Anleitungen)

SCHMIERÖL

Alle Elemente, welche Schmieröl benötigen, sind mit hochgratigem Schmieröl für leistungsstarke Ergebnisse ausgestattet. Daher brauchen Sie kein weiteres Schmieröl.

⚠️ WARNUNG

Schützen Sie Ihre Hände immer mit dicken Handschuhen wenn Sie die Schneideelemente auswechseln müssen. Kontakt mit dem Messer könnte zu schweren Verletzungen führen.

⚠️ WARNUNG

Bitte benutzen Sie kein Schmieröl für die Räder. Schmierung kann dazu führen, dass Teile der Räder beim Einsatz versagen, wodurch schwere Verletzungen des Bedieners und/oder Schäden am Mäher oder Eigentum entstehen können.

AUSTAUSCH DER SCHNEIDEELEMENTE

Siehe Abbildung 11-12

HINWEIS: Verwenden Sie nur autorisierte Ersatzmesser. Ersetzen Sie abgenutzte oder beschädigte Messer und Bolzen als Satz um die Balance zu erhalten.

- Stoppen Sie den Motor und entfernen den Akkuschlüssel. Lassen Sie das Messer vollständig anhalten.
- Entnehmen Sie den Akku.
- Legen Sie den Rasenmäher auf die eine Seite.
- Stecken Sie ein Stück Holz zwischen dem Schneideblatt und dem Gehäuse um die Schneideelemente zu fixieren.
- Lockern sie die Messerschraube, indem Sie Sie mit einem 27 mm Schraubenschlüssel oder Nuss (nicht enthalten) gegen den Uhrzeigersinn drehen (von der Unterseite des Mähers gesehen).
- Entfernen Sie die Messerschraube und das Messer.
- Setzen Sie das neue Messer auf den Schaft. Stellen Sie sicher, dass das Messer richtig auf dem Schaft sitzt, mit dem Schaft in dem Mittelloch und die beiden Messerstifte an dem Lüfter in den jeweiligen Löchern in dem Messer. Stellen Sie sicher, dass es mit den gebogenen Enden nach oben montiert ist, und nicht in Richtung Boden. Wenn sie richtig sitzt, sollte das Messer flach an dem Lüfter sitzen.
- Schrauben Sie die Messerschraube handfest an den Schaft.
- Ziehen Sie die Mutter im Uhrzeigersinn mit einem Drehmomentschlüssel (nicht im Lieferumfang) an um sicherzugehen, dass der Bolzen fest sitzt. Das empfohlene Anziehdrehmoment der Messermutter ist 62.5~71.5 kgf cm.

Deutsch (Übersetzung der originalen Anleitungen)

FEHLERBEHEBUNG

Problem	Mögliche ursache	Lösung
Handgriff ist nicht in Position.	Schlossschrauben sitzen nicht richtig.	Stellen Sie die Griffhöhe ein und stellen sicher, dass die Schlossschrauben richtig sitzen.
Mäher startet nicht.	Akkuladung ist niedrig.	Laden Sie den Akku.
	Akku ist entweder nicht funktionsfähig oder kann nicht aufgeladen werden.	Ersetzen Sie den Akku.
	Der Akkuschlüssel ist nicht eingesteckt.	Stecken Sie den Akkuschlüssel ein.
Mäher schneidet das Gras ungleichmäßig.	Rasen ist rau oder uneben oder Schnitthöhe ist nicht richtig eingestellt.	Stellen Sie die Räder auf eine höhere Position. Alle Räder müssen auf dieselbe Schnitthöhe gestellt werden, damit der Mäher gleichmäßig schneidet.
Mäher mulcht nicht richtig.	Nasses Schnittgut kann an dem Unterboden anhaften.	Warten Sie vor dem Mähen bis das Gras getrocknet ist.
Mäher ist schwer zu schieben.	Hohes Gras, dichtes Gras hat sich im Mähergehäuse und in den Schneideelementen festgesetzt, oder	Vergrößern Sie die Schnitthöhe.
Mäher fängt das Gras nicht richtig.	Schnitthöhe ist zu niedrig.	Vergrößern Sie die Schnitthöhe.
Rasenmäher vibriert bei hoher Geschwindigkeit	Messer ist unbalanciert, übermäßig oder ungleichmäßig abgenutzt.	Ersetzen Sie das Messer.
	Motorschaft ist verbogen.	Schalten Sie den Motor aus, entfernen den Sicherheitsschlüssel und Akku, trennen die Stromversorgung und untersuchen auf Beschädigungen. Lassen Sie den Schaden von einem Techniker beheben, bevor Sie den Motor erneut starten.
Motor schaltet beim Mähen aus.	Schnitthöhe ist zu niedrig.	Vergrößern Sie die Schnitthöhe.
	Akku ist leer.	Laden Sie den Akku.

Falls diese Lösungen das Problem nicht klären, kontaktieren Sie Ihren autorisierten Kundendienst.