

# 2500386 (82LM61S)

---





2500386  
82LM61S

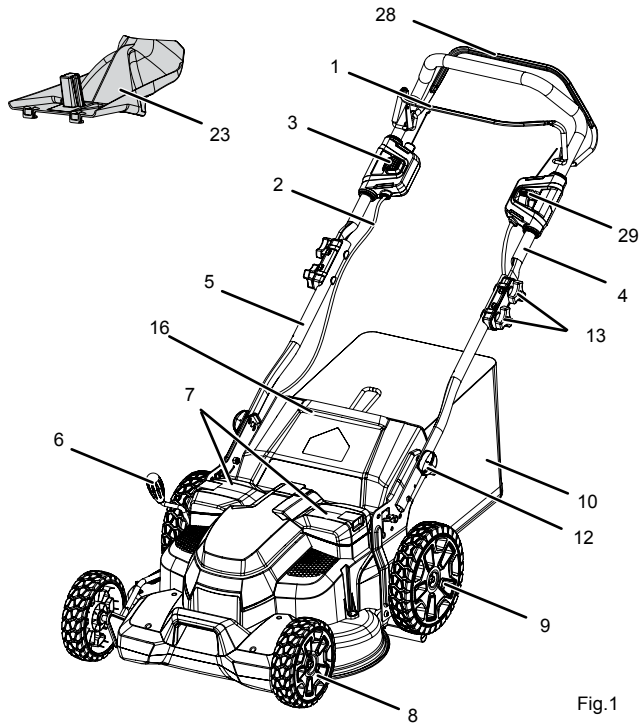


Fig.1

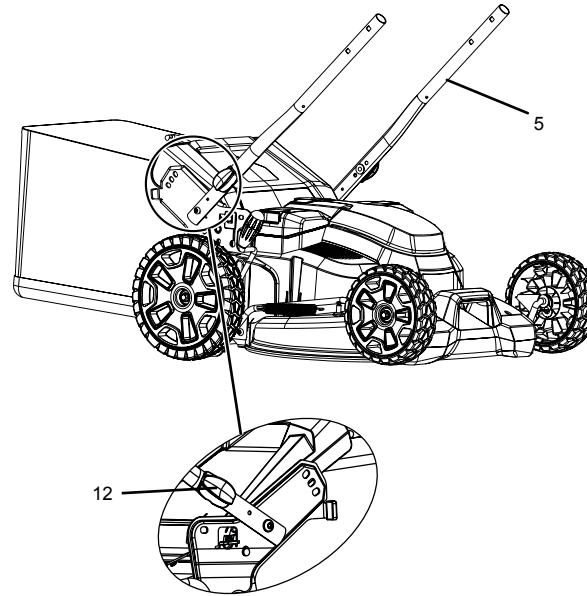


Fig.2

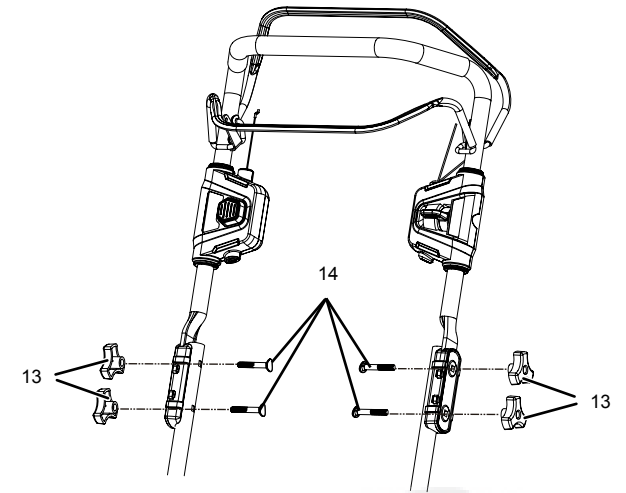


Fig.3

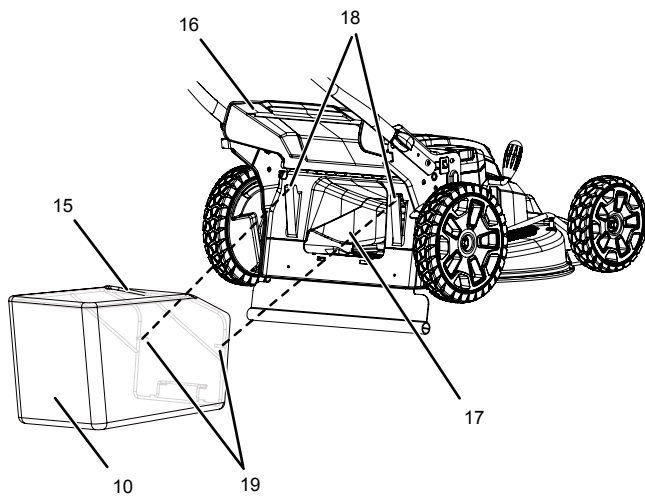


Fig.4

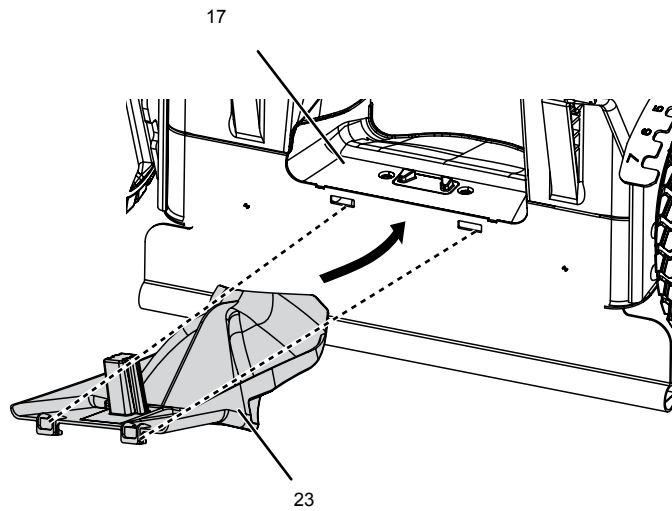


Fig.5

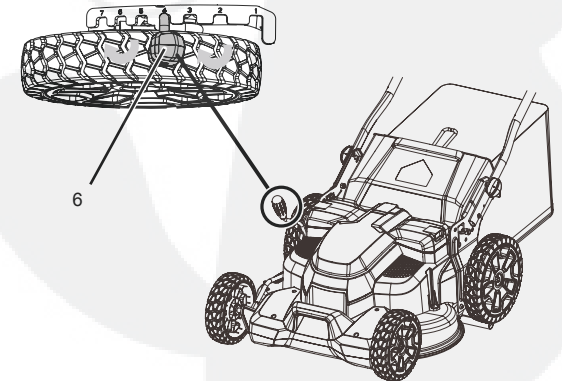


Fig.6



2500386  
82LM61S

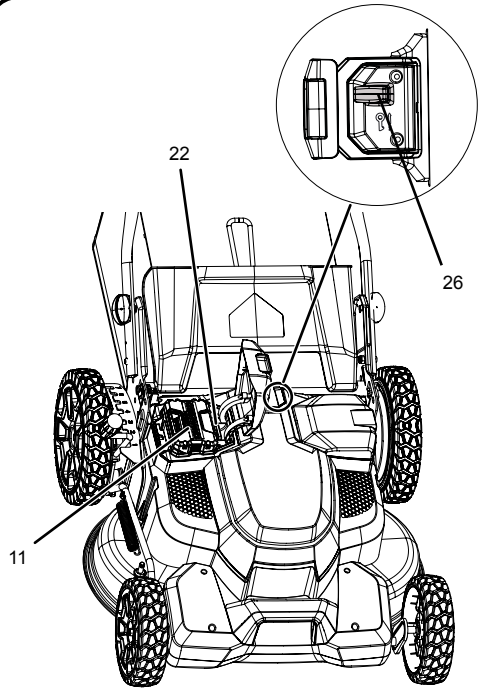


Fig.7

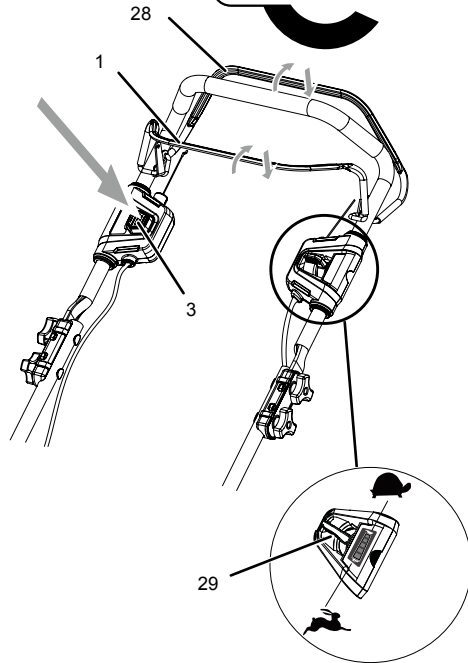


Fig.8



Fig.9

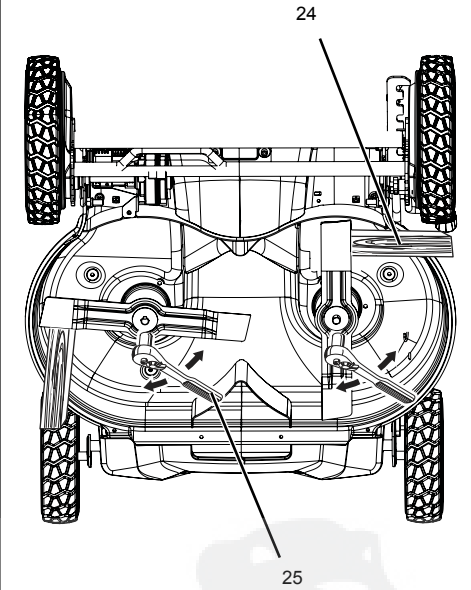


Fig.10

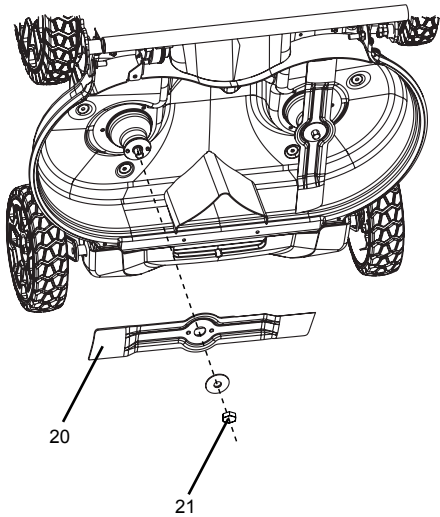


Fig.11

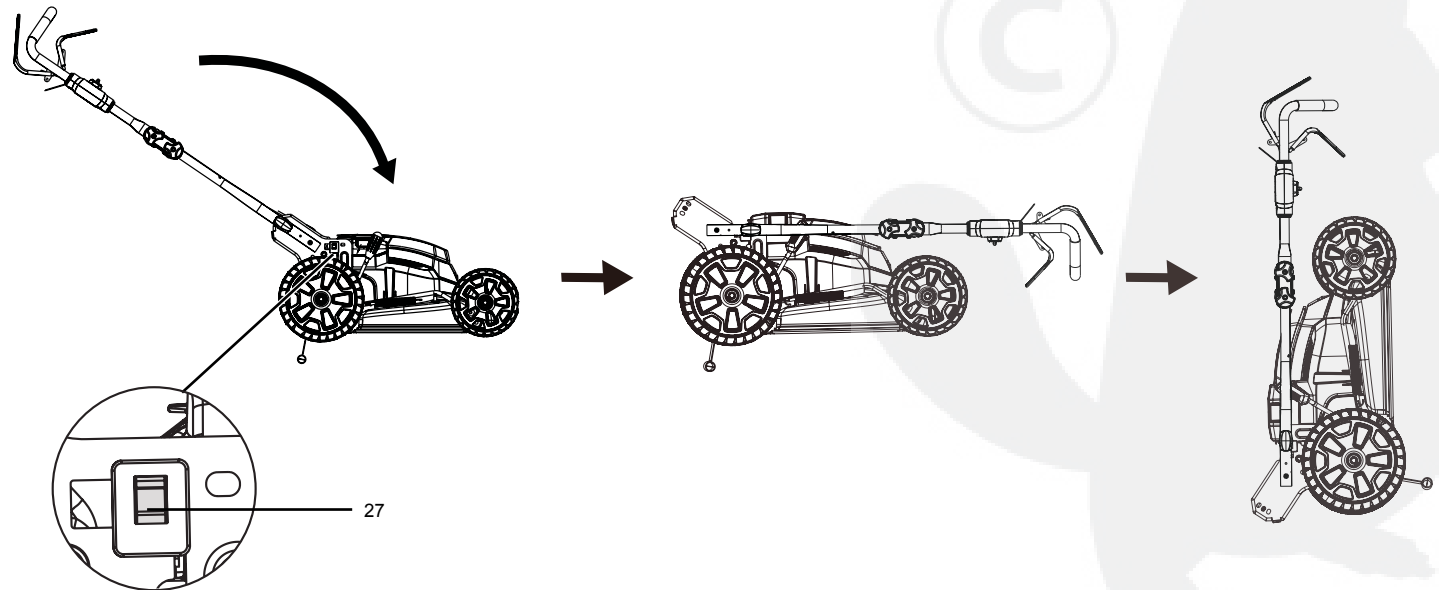


Fig.12

# Productoverzicht

Uw product werd ontworpen en geproduceerd om te voldoen hoge normen inzake betrouwbaarheid, gebruiksgemak en bedienveiligheid. Wanneer u deze goed onderhoudt, zal hij jarenlang probleemloos stevige prestaties leveren.

## Ken uw grasmaaier

- |  |                                      |
|--|--------------------------------------|
| <b>1</b> Aan/uit-hendel                      | <b>2</b> Motorbesturingskabel        |
| <b>3</b> Startknop                           | <b>4</b> Bovenste handvat            |
| <b>5</b> Onderste handgreep                  | <b>6</b> Hoogteafstellingshendel     |
| <b>7</b> Accudeur                            | <b>8</b> Voorwiel                    |
| <b>9</b> Achterwiel                          | <b>10</b> Grasopvangbak              |
| <b>11</b> Accu (niet inbegrepen)             | <b>12</b> Handvatknop                |
| <b>13</b> Knop                               | <b>14</b> Bout                       |
| <b>15</b> Handgreep grasopvangbak            | <b>16</b> Achterdeur                 |
| <b>17</b> Achterste uitlaatopening           | <b>18</b> Gleuven                    |
| <b>19</b> Haken                              | <b>20</b> Zaagblad                   |
| <b>21</b> Bladbout                           | <b>22</b> Batterijontgrendelknop     |
| <b>23</b> Mulchplug                          | <b>24</b> Houtblok (niet inbegrepen) |
| <b>25</b> Speciale sleutel (niet inbegrepen) | <b>26</b> Veiligheidssleutel         |
| <b>27</b> Opslagschakelaar                   | <b>28</b> Aandrijvingshendel         |
| <b>29</b> Snelheidsregelaars                 |                                      |

## Het aangewezen kamertemperatuurbereik:

VOORWERP	TEMPERATUUR
Opslagtemperatuurbereik grasmaaimachine	14 °F (-10 °C) ~ 140 °F (60 °C)
Bedrijfstemperatuurbereik grasmaaimachine	23 °F (-5 °C) ~ 104 °F (40 °C)
Temperatuurbereik batterij opladen	41 °F (5 °C) ~ 125.6 °F (52 °C)
Temperatuurbereik ladergebruik	39 °F (4 °C) ~ 104 °F (40 °C)
Temperatuurbereik batterijopslag	1 jaar 32 °F (0 °C) ~ 73 °F (23 °C)
	3 maanden 32 °F (0 °C) ~ 113 °F (45 °C)
	1 maand 32 °F (0 °C) ~ 140 °F (60 °C)
Temperatuurbereik batterijontlading	6.8 °F (-14 °C) ~ 149 °F (65 °C)

NL

## Veiligheidsvoorzieningen

- i** Lees alle veiligheidswaarschuwingen en instructies in deze handleiding grondig door voordat u dit apparaat gebruikt. Bewaar deze gebruikershandleiding voor toekomstige raadpleging.

**CE** Dit apparaat is in overeenstemming met de CE veiligheidsnormen en richtlijnen inzake elektromagnetische compatibiliteit, machines en laagspanning.

NL

## Opleiding

- Lees de instructies zorgvuldig. Wees vertrouwd met de bedieningsknoppen en het correcte gebruik van de machine.
- Laat kinderen of mensen die niet vertrouwd zijn met de gebruiksaanwijzingen, de machine nooit gebruiken. De plaatselijke wetgeving kan beperkingen opleggen i.v.m. de leeftijd van de bediener.
- Maai nooit wanneer zich mensen, in het bijzonder kinderen, of huisdieren in de buurt bevinden.
- Hou er rekening mee dat de bediener of gebruiker verantwoordelijk is voor ongevallen of gevaren t.o.v. anderen of hun eigendom.

## Vorbereiding

- Draag steeds stevig schoeisel en een lange broek terwijl u de machine bedient. Bedien de machine niet blootvoets of met open sandalen. Vermijd loszittende kleding of loshangende snoeren of riemen.
- Controleer het gebied waar de machine zal worden gebruikt grondig en verwijder alle voorwerpen die door de machine kunnen worden weggeslingerd.
- Voor u de machine gebruikt, moet u deze altijd visueel inspecteren om zeker te zijn dat maaibladeren, maaibladbouten en het maaimechanisme niet zijn versleten of beschadigd. Vervang versleten of beschadigde onderdelen in sets om het evenwicht te bewaren. Vervang beschadigde of onleesbare etiketten.

## Bediening

- Maai altijd bij daglicht of bij een goede kunstmatige verlichting.

- Vermijd gebruik van de machine in nat gras.
- Zorg er altijd voor dat u stevig vast staat op hellingen.
- Stap altijd, loop nooit.
- Maai dwars langs hellingen, nooit op en neer.
- Wees uiterst voorzichtig wanneer u op een helling van richting verandert.
- Maai zeer steile hellingen nooit uitvoerig.
- Wees zeer voorzichtig wanneer u de machine achteruitrijdt of naar u toe trekt.
- Stop het maaiblad/de maaibladen als de machine voor transportdoeleinden moet worden gekanteld om een oppervlak over te steken dat geen gras is en wanneer u de machine verplaatst van en naar de plaats die moet worden gemaaid.
- Gebruik de machine nooit met defecte beschermers of schilden of zonder dat veiligheidsvoorzieningen,

zoals bijvoorbeeld, deflectoren en/of grasopvangbakken zijn geïnstalleerd.

- Schakel de motor voorzichtig in in overeenstemming met de instructies en houd uw voeten weg van het maaiblad/de maaibladen.
- Kantel de machine niet wanneer u de motor inschakelt, behalve wanneer de machine voor het starten moet worden gekanteld. In dit geval kantelt u de machine niet meer dan absoluut noodzakelijken heft u alleen het onderdeel op dat zich weg van de bediener bevindt.
- Start de machine niet wanneer u voor de uitlaatopening staat.
- Plaats handen of voeten niet nabij of onder ronddraaiende onderdelen. Houd de uitlaatopeningen steeds vrij.
- Transporteer de machine niet terwijl de krachtbron loopt.
- Leg de machine stil, verwijder het ontkoppelmechanisme en het

batterijpack. Zorg ervoor dat alle bewegende onderdelen volledig zijn stilgevallen:

- wanneer u de machine achterlaat
- voor het vrijmaken van blokkades of uitlaatopeningen,
- voor het controleren van, reinigen of uitvoeren van werken aan de machine
- nadat u een vreemd voorwerp hebt geraakt. Inspecteer de machine op schade en herstel deze voor u de machine opnieuw start en bedient;
- Als de machine abnormaal begint te trillen (onmiddellijk controleren)
  - de machine controleert op schade,
  - beschadigde onderdelen vervangt of herstelt,
  - de machine controleert op losse onderdelen en deze aanspant.

## Onderhoud en opslag

- Houd alle moeren, bouten en schroeven goed aangespannen om te zorgen

dat de machine zich in een goede bedrijfstoestand bevindt.

- Controleer de grasvanger regelmatig op slijtage en sleet.
- Op machines met meerdere maaibladen, dient u voorzichtig te zijn aangezien een roterend maaiblad ervoor kan zorgen dat andere ook draaien.
- Wees voorzichtig tijdens het afstellen van de machine om te voorkomen dat de vingers klem raken tussen de bewegende maaibladen en de vaste onderdelen van de machine.
- Laat de machine altijd afkoelen voor u ze opbergt.
- Wanneer u onderhoudswerken aan de maaibladen uitvoert, moet u zich ervan bewust zijn dat, hoewel de stroombron is uitgeschakeld, de maaibladen nog steeds kunnen bewegen.
- Vervang versleten of beschadigde onderdelen omwille van veiligheidsredenen. Gebruik uitsluitend

originele vervangonderdelen en accessoires.

BEWAAR DEZE HANDLEIDING.  
RAADPLEEG DIT DOCUMENT GEREGLD  
EN GEEF DE VOORSCHRIFTEN DOOR  
AAN EEN IEDER DIE DIT APPARAAT  
EVENTUEEL GAAT GEBRUIKEN. ALS U DIT  
APPARAAT UITLEENT, GEEF ER DAN OOK  
DEZE GEBRUIKERSHANDLEIDING BIJ.

## Afdanking



Zet afgedankte elektrische apparaten niet bij het huishoudelijke afval . Laat ze recycleren in een recycling-centrum. Neem contact op met de autoriteiten of met uw leverancier om te weten wat de beste recyclingprocedure is.



Afzonderlijke afhaling van gebruikte producten en verpakkingsmateriaal zorgt ervoor dat material kan worden gerecycled en hergebruikt. Het hergebruik van gerecycled materialen helpt milieuvervuiling te voorkomen en vermindert de vraag naar grondstoffen.









Aan het einde van hun gebruiksleven gooit u de batterijen op een milieuvriendelijke manier weg. De batterij bevat materiaal dat gevaarlijk is voor mens en milieu. Hij moet afzonderlijk worden verwijderd en afgevoerd naar een eenheid die lithiumionbatterijen aanvaardt.

## Symbool

SYMBOOL BETEKENIS/UITLEG	
	Lees de gebruiksa-anwijzing.



	Houd omstanders op afstand.
	Pas op voor scherpe maai-bladen. De maaibladen blijven draaien nadat de motor is uitgeschakeld. Verwijder voor het onderhoud de veiligheidssleutel.
	Gebruik de machine niet in de regen of laat ze niet buiten staan als het regent.
	Gebruik niet bij hellingen steiler dan 15°. Maai dwars langs hellingen, nooit op en neer.
	Wees voorzichtig: elektrische schok!
	Wacht tot alle onderdelen van de machine volledig tot stilstand zijn gekomen voor u ze aanraakt.
IPX4	Bestendig tegen alle weers-types.

## Voor Gebruik

Het veilig gebruik van dit product vereist dat u de eigenschappen van het product en de informatie in de gebruiksaanwijzing begrijpt. Voor u dit product gebruikt, dient u zich vertrouwd te maken met alle bedrijfseigenschappen en veiligheidseigenschappen.

### 1. Grasbak monteren

De grasopvangbak verzamelt grasafval en voorkomt dat het over uw gazon wordt verspreid terwijl u maait.

### 2. Maaihoogte afstellen

De hoogteafstellingshendel maakt het mogelijk om de hoogte af te stellen.

### 3. Veiligheidssleutel en batterij

De batterij en veiligheidssleutel moeten verbonden zijn voor de maaimachine kan gestart worden. Zorg ervoor dat de batterijen volledig zijn opgeladen.

### 4. Mulching plug

Uw grasmaaier is uitgerust met een mulching plug die de achterste uitlaatopening afdekt, wat het maaiblad toelaat het gras te maaien en opnieuw te maaien voor fijner afval.



# Montage



## WAARSCHUWING!

Als er onderdelen zijn beschadigd of ontbreken, gebruik dan het toestel niet vooraleer de onderdelen werden vervangen. Gebruik van dit product met beschadigde of ontbrekende onderdelen kan leiden tot ernstige letsels.



## WAARSCHUWING!

Probeer het toestel niet aan te passen of toebehoren te creëren waarvan het gebruik in combinatie met dit toestel niet is aangewezen. Een dergelijke aanpassing of wijziging wordt als misbruik beschouwd en kan leiden tot gevaarlijke situaties die ernstige verwondingen kunnen veroorzaken.



## WAARSCHUWING!

Installeer de batterij of veiligheidssleutel niet tot de montage volledig is en u klaar bent om te maaien. Wanneer u dit niet doet, kan dit leiden tot ongewild starten en mogelijk ernstige verwondingen.



## WAARSCHUWING!

Om ongewild starten te voorkomen en zo te vermijden dat er ernstige verwondingen ontstaan, verwijdert u het batterijpack en de veiligheidssleutel altijd van het product wanneer u onderdelen monteert.



## WAARSCHUWING!

Gebruik de maaier nooit wanneer de aangepaste veiligheidsvoorzieningen niet zijn geïnstalleerd en niet werken. Bedien de grasmaaier nooit met beschadigde veiligheidsvoorzieningen. Wanneer u het toestel met beschadigde of ontbrekende onderdelen gebruikt, kan dit mogelijk ernstige letsels veroorzaken.

NL

## Onderste handvat ontvouwen en afstellen (Zie afbeelding 2)

- 1 Trek en draai de aan beide zijden handvatknoppen 90° om de onderste handvatten aan beide zijden los te maken.
- 2 Beweeg de onderste handvatten in de bedrijfspositie. U kunt het handvat hoger of lager afstellen in een comfortabele positie. Er zijn 3 posities waaruit u kunt kiezen. Laat de handvatknoppen los om het onderste handvat op zijn plaats te vergrendelen.

*OPMERKING: Voor een goede montage, zorgt u ervoor dat beide zijden in dezelfde positie zijn afgesteld.*

## Installeren van de bovenste handgreep (Zie afbeelding 3)

- 1 Lijn de montage-openingen op het bovenste handvat en het onderste handvat af. Plaats de bouten en gebruik de knoppen om ze aan te spannen. Herhaal deze procedure aan de andere zijde.

## Instalação da caixa de relva (Zie afbeelding 4)

- 1 Levante a porta traseira da descarga.
- 2 Hef de grasvanger aan het handvat op en plaats dit onder de achterste uitlaatdeur zodat de haken op de grasvanger op de deurspil rusten.

- 3 Laat de achterste uitlaatdeur los. Indien correct geïnstalleerd, zullen de haken van de grasvanger door de openingen op de achterste uitlaatdeur uitsteken.

## Mulching plug installeren (Zie afbeelding 5)

- 1 Hef de achterste uitlaatdeur op en houd deze vast.
- 2 Houd de mulching plug aan het handvat vast en installeer dit in de achterste uitlaatopening.
- 3 Laat de achterste uitlaatdeur naar beneden.

NL

## Snijbladhoogte instellen (Zie afbeelding 6)

Wanneer de grasmaaier wordt verscheept, zijn de wielen op een lage maaipositie ingesteld. Vooraleer u de maaier voor het eerst gebruikt, stelt u de maaipositie af volgens de hoogte die voor uw gazon het best geschikt is. Het gemiddelde gazon moet tussen de 38 mm en 51 mm tijdens koude en tussen de 51 mm en 70 mm tijdens warme maanden bedragen.

### Maaibladhoogte afstellen

- 1 Om de snijbladhoogte te verhogen, neemt u de hoogteafstellingshendel en beweegt u die naar de achterkant van de grasmaaier.
- 2 Om de snijbladhoogte te verminderen, neemt u de hoogteafstellingshendel en beweegt u die naar de voorkant van de grasmaaier.

## Bediening



### WAARSCHUWING!

**Laat uw waakzaamheid niet verslappen als u eenmaal vertrouwd bent geraakt met het apparaat. Vergeet niet dat één seconde onoplettendheid voldoende is om ernstig letsel te veroorzaken.**



### WAARSCHUWING!

**Drag altijd gehoorbescherming. Er kunnen wegsplattende deeltjes in uw ogen komen en ernstig oogletsel veroorzaken als u zich hier niet aan houdt.**



### WAARSCHUWING!

**Gebruik geen andere onderdelen of accessoires dan die door de fabrikant voor dit apparaat zijn aanbevolen. Bij gebruik van niet aanbevolen onderdelen of accessoires bestaat gevaar voor ernstig lichamelijk letsel.**



### WAARSCHUWING!

**Inspecteer voor gebruik de grasmaaier altijd op ontbrekende of beschadigde onderdelen en het maaiblad op schade, ongelijke of overdreven slijtage. Gebruik van dit product met beschadigde of ontbrekende onderdelen kan leiden tot ernstige letsels.**



### WAARSCHUWING!

**Voor volledige laad instructies, verwijzen wij naar de gebruiksaanwijzing voor het accupack en de laders, opgelijst in de specificaties.**

## Accupack installeren (Zie afbeelding 7)

- 1 Hef het accudeksel op en houd het omhoog.
- 2 Lijn de batterij met de batterijpoort van de maaier af.
- 3 Plaats de batterijen in de twee batterijcompartimenten om de grasmaaimachine te starten. De grasmaaimachine is uitgerust met een automatische schakelfunctie die toelaat dat de tweede batterij begint te werken wanneer de eerste batterij leeg is.
- 4 Zorg ervoor dat de batterijontgrendelknop op zijn plaats klikt en dat de

batterij volledig op zijn plaats zit en beveilig de grasmaaimachine voor u ermee begint te werken.

- 5 Installeer de veiligheidssleutel.
- 6 Als de machine niet onmiddellijk wordt gebruikt, plaatst u de batterijsleutel niet.
- 7 Sluit de deur.

## Accupack verwijderen (Zie afbeelding 7)

- 1 Laat de aan/uit-hendel los om het product te stoppen.
- 2 Open de batterijdeur om toegang te krijgen tot het batterijcompartiment.
- 3 Verwijder de veiligheidssleutel.
- 4 Druk op de batterijontgrendelknop op de grasmaaimachine. Dit zorgt ervoor dat de batterij lichtjes uit de machine uitsteekt.
- 5 Verwijder het accupack van het product.

## Grasmaaimachine starten/stoppen (Zie afbeelding 8)

- 1 Druk op de veiligheidsvergrendelknop en houd deze ingedrukt.
- 2 Trek de aan-/uithendel omhoog in de richting van het handvat om de grasmaaimachine te starten en laat de veiligheidsvergrendelknop los.
- 3 Om de grasmaaimachine stil te leggen, laat u de schakelaarcontrolehendel los.

*OPMERKING : Er kan een hoog geluid weerklinken en er kunnen vonken zijn als de elektrische motor vertraagt. Dit is normaal.*

## Automatische boostfunctie

Wanneer de grasmaaimachine door lang gras moet maaien, worden de tpm automatisch verhoogd om een goed maai- en opvangresultaat te garanderen. Wanneer de maaiomstandigheden terug normaal worden, keert de grasmaaimachine automatisch naar het standaard-tpm terug om de bedrijfstijd te verlengen.

## Zelfrijdend maaien (Zie afbeelding 8)

### Zelfrijdende eigenschap activeren:

- 1 Start de maaimachine.
- 2 Trek de aandrijvingshendel omhoog tot deze het handvat raakt.

### Zelfrijdende eigenschap deactiveren:

- 1 Laat de aandrijvingshendel los.

### Snelheid van de zelfrijdende eigenschap aanpassen:

- 1 Trek de variabele snelheidscontrolehendel in de richting van het haassymbool om de snelheid te verhogen.
- 2 Druk de variabele snelheidscontrolehendel in de richting van het schildpadsymbool om de snelheid te verlagen.

## Maaitips

- Zorg ervoor dat het gazon vrij is van stenen, stokken, kabels en andere voorwerpen die de maaibladen of motor van de grasmaaier zouden kunnen beschadigen. Maai niet over palen of andere metalen palen. Zulke voorwerpen kunnen per ongeluk door de grasmaaier in gelijk welke richting worden opgeworpen en ernstige verwondingen bij de bediener en anderen veroorzaken.
- Voor een gezond gazon maait u altijd een derde of minder van de totale lengte van het gras.
- Bij nieuw of dik gras kan een smallere maaibreedte of een hogere maaihogte nodig zijn.
- Reinig de onderkant van de behuizing na elk gebruik om grasafval, bladeren, vuil en andere opgehoopt puin te verwijderen.
- Wanneer u lang gras maait, stapt u best trager om efficiënter maaien toe te laten en ervoor te zorgen dat het afval goed wegraakt.

*OPMERKING: Leg de grasmaaimachine altijd stil, laat de maaibladen volledig stilvallen en verwijder de batterijsleutel voor u onder de grasmaaimachine schoonmaakt.*

## Bediening op hellingen



### WAARSCHUWING!

Hellingen zijn een belangrijke factor verbonden met wegglijden en vallen, wat kan leiden tot ernstige letsels. Werken op hellingen veronderstelt bijzondere voorzichtigheid. Indien u zich op een helling ongemakkelijk voelt, maai deze dan niet. Probeer voor uw eigen veiligheid geen hellingen te maaien van meer dan 15 graden.

NL



### WAARSCHUWING!

Houd met de zelf-aangedreven machine een lage snelheid aan wanneer u een helling op loopt.

- Kijk uit voor gaten, sporen, stenen, verborgen voorwerpen of obstakels die ervoor kunnen zorgen dat u struikelt of wegglijdt. Lang gras kan hindernissen verbergen. Verwijder alle voorwerpen, zoals stenen, takken, enz. waarover u kunt vallen of die door het snijblad kunnen worden weggeslingerd.
- Wegglijden of vallen kan ernstige letsels veroorzaken. Als u voelt dat u het evenwicht verliest, laat u de aan/ uit-handel onmiddellijk los.
- Maai niet in de buurt van afgronden, grachten of oevers; u kunt uw evenwicht of vaste ondergrond verliezen.

## Grasopvangbak leegmaken (Zie afbeelding 9)

- 1 Leg de grasmaaimachine stil, laat de maaibladen volledig stilvallen en verwijder de batterijsleutel.
- 2 Hef de achterste deur op.
- 3 Houd de grasopvangbak aan de handgreep vast om deze van de grasmaaier te verwijderen.
- 4 Verwijder het grasafval.
- 5 Hef de achterste deur op en herinstalleer de grasopvangbak, zoals eerder in

deze gebruiksaanwijzing beschreven.

## Onderhoud



### WAARSCHUWING!

Voor u onderhoudswerken uitvoert, dient u te verzekeren dat de batterij van de grasmaaimachine en de batterijsleutel verwijderd zijn om ongewild starten en mogelijks ernstige verwondingen te voorkomen.



### WAARSCHUWING!

Om ongewild starten of niet-geautoriseerd gebruik te voorkomen is de snoerloze grasmaaimachine met een verwijderbare veiligheidssleutel uitgerust. Om de grasmaaimachine stil te leggen, moet de veiligheidssleutel worden verwijderd en op een plaats weg van de grasmaaimachine en buiten het bereik van kinderen worden bewaard.



### WAARSCHUWING!

Wanneer u onderhoud uitvoert mag u uitsluitend geautoriseerde vervangonderdelen gebruiken. Het gebruik van enige andere onderdelen kan gevaarlijk zijn of schade aan het toestel veroorzaken.



### WAARSCHUWING!

Houd de motor en accucompartimenten vrij van gras, bladeren en overdreven vet. Dit zal het risico op brand verminderen.

## Algemeen onderhoud

Voor elk gebruik dient u het gehele product te controleren om beschadigde, ontbrekende of losse onderdelen, zoals schroeven, moeren, bouten, doppen, etc.

Maak alle binders en doppen stevig vast en gebruik dit product niet tot alle ontbrekende of beschadigde onderdelen vervangen zijn. Bel de Cramer klantendienst voor hulp. Vermijd het gebruik van oplosmiddelen wanneer u kunststof onderdelen schoonmaakt. De meeste soorten plastic zijn gevoelig voor schade, veroorzaakt door verschillende soorten commerciële oplosmiddelen en kunnen door hun gebruik worden beschadigd. Gebruik schone doeken om vuil, stof, olie, vet, etc. te verwijderen.



### WAARSCHUWING!

**Om het risico op schade en gevaar te reduceren, mag u het gereedschap nooit met een hogedrukreiniger of onder stromend water reinigen.**



### WAARSCHUWING!

**Alleen binnenshuis opbergen. Verwijder de accu altijd uit de grasmaaier en lader als u het gereedschap reinigt of opslaat.**



### WAARSCHUWING!

**Laat op geen elk moment remvloeistoffen, benzine, producten op petroleumbasis, penetrerende oliën, etc. in contact komen met kunststof onderdelen. Chemicaliën kunnen kunststof beschadigen, verzwakken of vernietigen, wat kan leiden tot ernstige letsels.**

Controleer regelmatig of alle moeren en bouten nog goed vast zitten om het veilig gebruik van de grasmaaier te verzekeren.

Wrijf de grasmaaier regelmatig met een droog doek schoon. Gebruik geen water.

## Smering

Alle lagers in dit toestel werden met voldoende smeermiddel van hoge kwaliteit gesmeerd, wat zou moeten volstaan voor de volledige levensduur van het toestel onder normale gebruiksomstandigheden. Aanvullende smering is dus niet nodig.



### WAARSCHUWING!

**Bescherm altijd uw handen door veiligheidshandschoenen te dragen en/of de snijranden van het snijblad met doeken en ander materiaal in te pakken wanneer u onderhoudswerken aan het snijblad uitvoert. Contact met het maaiblad kan leiden tot ernstige letsels.**



### WAARSCHUWING!

**Smeer geen enkel onderdeel van de wielen. Smering kan ertoe leiden dat de wielonderdelen falen tijdens het gebruik, wat kan leiden tot ernstige letsels voor de gebruiker en/of grasmaaier of materiële schade.**

## Snijblad vervangen (Zie afbeelding 10-11)

*OPMERKING: Gebruik uitsluitend geautoriseerde vervangmaaibladen. Vervang versleten of beschadigde maaibladen en moeren in paren om het evenwicht te bewaren.*

- 1 Stop de motor en verwijder de veiligheidssleutel. Laat het maaiblad volledig tot stilstand komen.
- 2 Accupack verwijderen.
- 3 Kantel de grasmaaier op zijn kant.
- 4 Stop een blok hout tussen het snijblad en de behuizing van de grasmaaier om te voorkomen dat het snijblad draait.
- 5 Maak de bladbout los door deze tegen de richting van de wijzers van de klok te draaien (zoals gezien vanaf de onderkant van de grasmaaimachine) met een 27 mm-sleutel of dop (niet meegeleverd).

- 6 Verwijder de bladbout en het blad.
- 7 Plaats het nieuwe blad op de schacht. Zorg ervoor dat het blad stevig vast zit, waarbij de schacht door de middenste bladopening gaat en de twee bladpennen op de ventilator door hun respectievelijke openingen op het blad uitsteken. Zorg ervoor dat het is geïnstalleerd met de gebogen uiteinden naar boven is gericht in de richting van het maaidek en niet naar de grond. Wanneer goed geïnstalleerd, moet het blad vlak tegen de ventilator rusten.
- 8 Draad de bladbout op de schacht en span handvast aan.
- 9 Verminder het draaimoment van de maaibladmoer door deze in de richting van de wijzers van de klok te draaien met behulp van een momentsleutel (niet ingebrepen) om ervoor te zorgen dat de bout stevig is vastgemaakt. Het aangewezen draaimoment voor de maaibladmoer is 62.5~71.5 kgf cm (350- 400 in. lb).

## Verticale opbergfunctie (Zie afbeelding 12)

- 1 Verwijder de batterij uit de grasmaaimachine.
- 2 Verwijder de grasopvangzak.
- 3 Draai de handvatknoppen in de ontgrendelde positie.
- 4 Verlaag het handvat en roteer de handvatknoppen in de vergrendelde positie.
- 5 Hef de grasmaaimachine op aan de voorzijde en plaats deze in verticale positie.



### WAARSCHUWING!

**Verwijder de batterij altijd uit de grasmaaimachine voor u de machine in de verticale opbergpositie plaatst.**

## Opslagschakelaar

Wanneer het handvat in de vergrendelde opslagpositie wordt gedraaid, is de grasmaaimachine uitgerust met een opslagschakelaar voorkomt dat de grasmaaimachine in de opslagpositie draait. De opslagschakelaar is geen alternatief voor de veiligheidssleutel en batterij om ongewild starten of niet-geautoriseerd gebruik te voorkomen.

## Moplossen

PROBLEEM	MOGELIJKE OORZAAK	OPLOSSING
Handgreep is niet op zijn plaats.	De slotbouten zijn niet goed geplaatst.	Stel de hoogte van het handgreep af en zorg ervoor dat de slotbouten goed zijn vastgemaakt.
Grasmaaier start niet.	Accustand is laag.	Laad de accu op.
	Accu functioneert niet of kan niet worden opgeladen.	Vervang de accu.
	De veiligheidssleutel is niet geïnstalleerd.	Installeer de veiligheidssleutel.
Maaier maait het gras oneven.	Het gazon is ruw of oneffen of de maaihoogte is niet juist ingesteld.	Breng de wielen in een hogere positie. Alle wielen moeten op dezelfde maaihoogte worden ingesteld om ervoor te zorgen dat de grasmaaier even maait.
Grasmaaier mulcht niet goed.	Nat grasafval blijft aan de onderkant van het dek kleven.	Wacht tot het gras droog is voor het maaien.
Grasmaaier kan moeilijk worden voortgeduwd.	Hoog gras, achterkant van de grasmaaier-behuizing en het snijblad slepen in hoog gras of de snijhoogte is te laag.	Verhoog de maaihoogte.

## Technische Gegeven

EIGENDOM	WAARDE
Type	Snoerloos, batterij-aangedreven
Spanning	82V
Freesbreedte	61 cm
Hoogte van de snede	25 mm - 80 mm
Snelheid zonder lading	4000 rpm
Zelfaangedreven snelheid	0.5-1.5 m/s
Capaciteit grasopvangbak	70 L
Gewicht (accu niet inbegrepen)	32.5 kg
Accupack zonder accu	82V220G/82V430G/82V220/82V430
Laadapparaat	82C1G/82C2/82C6
Gemeten geluidsniveau	71.48 dB(A), $K_{PA}$ : 1.70 dB(A)
Gemeten geluidsdruk niveau	$L_{WA}$ = 91.48 dB(A)
Gegarandeerd geluidsdruk niveau	$L_{WA}$ = 93.18 dB(A)
vibrasjonsnivå	< 2.5 m/s <sup>2</sup>

PROBLEEM	MOGELIJKE OORZAAK	OPLOSSING
Grasmaaier vangt het gras niet goed op.	Maaihoogte is te laag ingesteld.	Verhoog de maaihoogte.
	Nat grasafval blijft aan de onderkant van het dek kleven.	Wacht tot het gras droog is voor het maaien.
Motor trilt bij hogere snelheid.	Maaiblad is ongelijk, overdreven of ongelijk versleten.	Vervang het maaiblad.
	Motoras is gebogen.	Stop de motor, verwijder de isolatorsleutel en de accu, ontkoppel de stroomvoorziening en controleer op schade. Laat herstellingen door een erkende onderhoudsdienst uitvoeren vooraleer u herstart.
Motor stopt tijdens het maaien.	Maaihoogte is te laag ingesteld.	Verhoog de maaihoogte.
	Accu staat niet onder stroom.	Laad de accu op.

\* Als de fout niet is opgelost, wendt u zich tot uw verdeler en/of de dichtstbijzijnde Geautoriseerde Technische Dienst.



# Ec conformiteitsverklaring voor machines

Fabrikant: Changzhou Globe Co., Ltd.

Adres: No.65 Xinggang Road Zhonglou Zone Changzhou, Jiangsu 213000 P.R.China

NL

Naam en adres van de persoon die verantwoordelijk is voor de opmaak van de technische fiche:

Naam: Peter Söderström

Adres: Propellergatan 1, 211 15 Malmö, Sweden

Wij verklaren hierbij onder onze eigen verantwoordelijkheid dat de machine

Vertaling van de originele instructies

Type GRASMAAIER

Merk Cramer

Model 82LM61S

Serienummer Zie etiket productrating

werd gebouwd in overeenstemming met de normen of reglementaire documenten:

Europese geharmoniseerde normen EN 60335-1; EN60335-2-77; EN 62233, EN ISO 3744; EN 55014-1; EN 55014-2; ISO 11094

En stemt overeen met de essentiële vereisten van de volgende richtlijnen:

Machinerichtlijn	2006/42/CE
EMC-richtlijn	2014/30/EU
Geluidsemissierichtlijn	2000/14/EC gewijzigd door 2005/88/EC

Ted Qu

Ted Qu Haichao  
Directeur Kwaliteitszorg  
Changzhou, 22/07/2017