



# 2500386 (82LM61S)

---



cramer.eu

---





2500386  
82LM61S

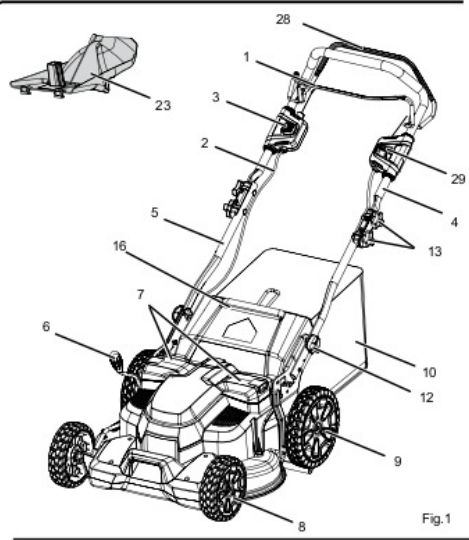


Fig.1

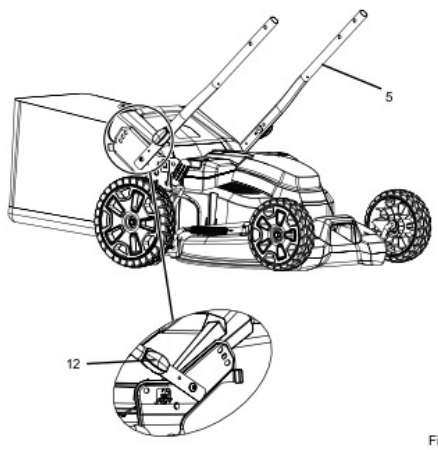


Fig.2

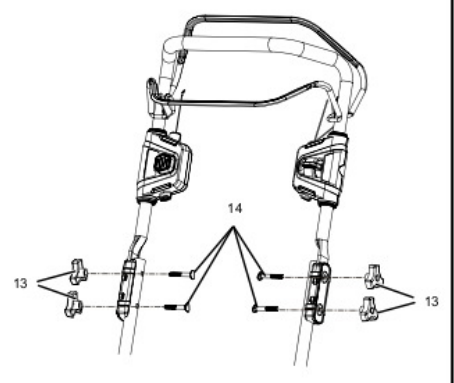


Fig.3

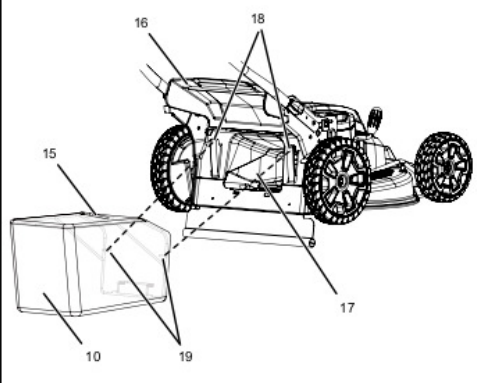


Fig.4

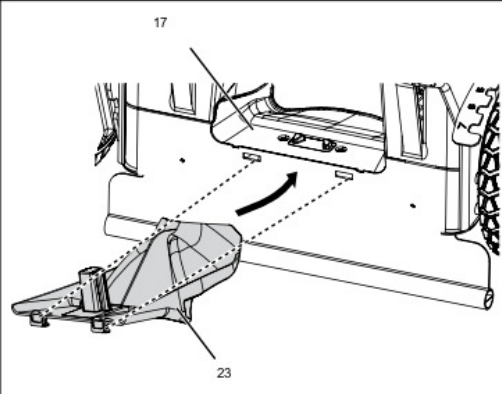


Fig.5

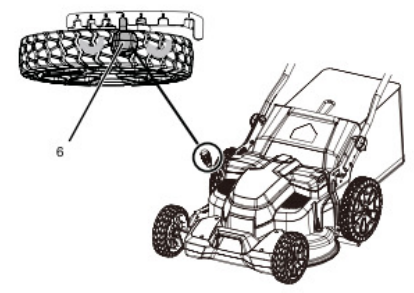


Fig.6



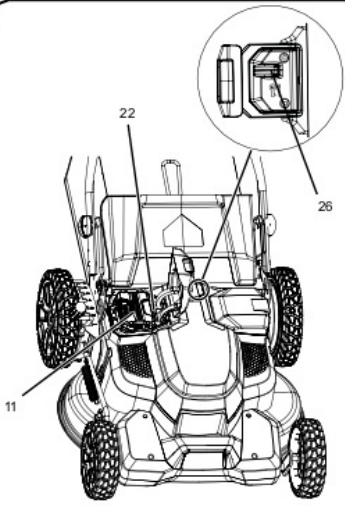


Fig.7

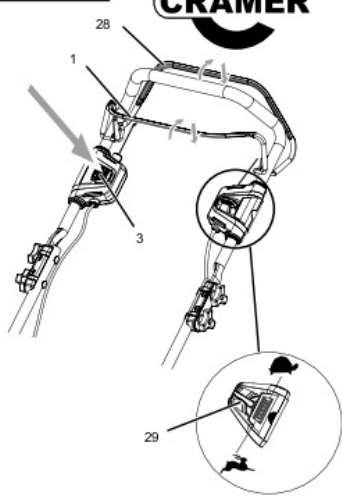


Fig.8



Fig.9

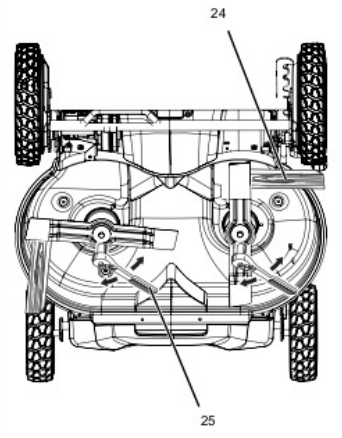


Fig.10

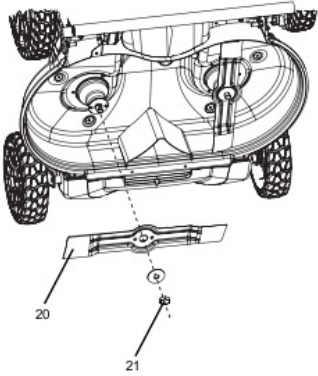


Fig.11

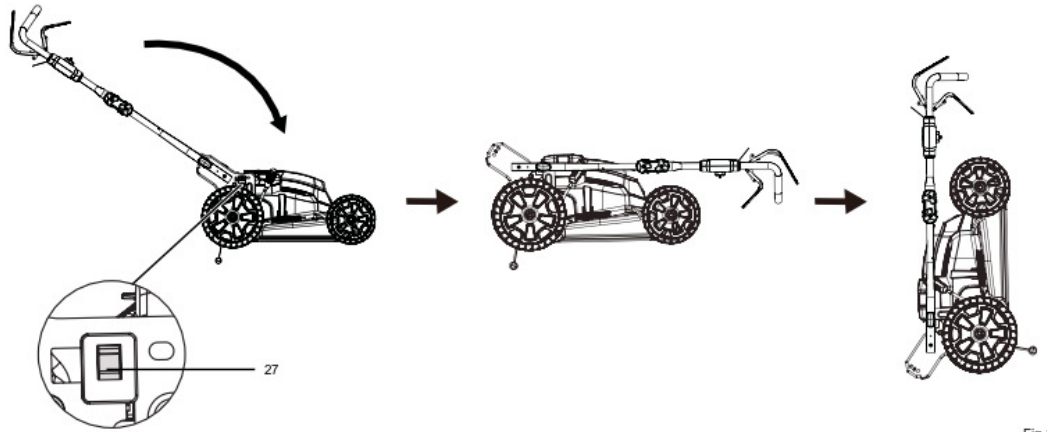


Fig.12



# Produktüberblick

Das Gerät wurde speziell im Hinblick auf hohe Zuverlässigkeit, einfache Bedienung und die Sicherheit des Bedieners entwickelt und hergestellt. Durch korrekte Pflege können Sie eine verlässliche Leistung und problemfreien Betrieb über viele Jahre sicherstellen.

## Machen sie sich mit ihrem rasenmäher vertraut

- |   |   |
|---|---|
| <b>1</b> Startbügel   | <b>2</b> Motor-Steuerkabel                            |
| <b>3</b> Starterknopf   | <b>4</b> Oberer Griffbügel                            |
| <b>5</b> Unterer Handgriff                                      | <b>6</b> Höheneinstellungshebel                       |
| <b>7</b> Akkuklappe   | <b>8</b> Vorderrad                                    |
| <b>9</b> Hinterrad  | <b>10</b> Grasfangkorb                                |
| <b>11</b> Akku (nicht im Lieferumfang enthalten)                | <b>12</b> Griffknopf                                  |
| <b>13</b> Knopf   | <b>14</b> Bolzen                                      |
| <b>15</b> Grasfangkorbgriff                                     | <b>16</b> Hintere Klappe                              |
| <b>17</b> Hintere Auswurföffnung                                | <b>18</b> Schlitze                                    |
| <b>19</b> Haken   | <b>20</b> Sägeblatt                                   |
| <b>21</b> Messerschraube  | <b>22</b> Knopf zum Lösen des Akkus                   |
| <b>23</b> Mulchadapter  | <b>24</b> Holzklötz (nicht im Lieferumfang enthalten) |
| <b>25</b> Bedienungsschlüssel (nicht im Lieferumfang enthalten) | <b>26</b> Sicherheitsschlüssel                        |
| <b>27</b> Schalter zur Lagerung                                 | <b>28</b> Hebel für Eigenantrieb                      |
| <b>29</b> Geschwindigkeitsregelung des Eigenantriebs            |   |

## Empfohlene Umgebungstemperatur:

ARTIKEL	TEMPERATUR
Lagertemperaturbereich des Rasenmähers	14 °F (-10 °C) ~ 140 °F (60 °C)
Betriebstemperaturbereich des Rasenmähers	23 °F (-5 °C) ~ 104 °F (40 °C)
Ladetemperatur	41 °F (5 °C) ~ 125.6 °F (52 °C)
Betriebstemperatur des Ladegerätes	39 °F (4 °C) ~ 104 °F (40 °C)
Lagertemperatur der Akkus	1 Jahr 0 °C ~ 23 °C
	3 Monate 0 °C ~ 45 °C
	1 Monat 0 °C ~ 60 °C
Entladetemperatur der Akkus	6.8 °F (-14 °C) ~ 149 °F (65 °C)

DE

## Sicherheitsvorkehrungen

**i** Lesen Sie aufmerksam die Sicherheitshinweise und Anleitungen in dieser Bedienungsanleitung, bevor Sie diese Geräte benutzen. Bewahren Sie diese Bedienungsanleitung zum Nachlesen auf.



**CE** Diese Geräte erfüllen die CE-Sicherheitsstandards und Richtlinien über die elektromagnetische Verträglichkeit, Geräte und Niederspannung.

### Ausbildung

- Lesen Sie die Anweisungen sorgfältig durch. Machen Sie sich mit den Bedienelementen und dem ordnungsgemäßen Gebrauch der Maschine vertraut.
- Erlauben Sie niemals Kindern oder Personen, die mit diesen Anweisungen nicht vertraut sind, das Gerät zu benutzen. Die lokale Gesetzgebung regelt das Mindestalter des Benutzers.
- Mähen Sie niemals während sich Personen, besonders Kinder, oder Tiere in der Nähe befinden.
- Vergessen Sie nie, dass der Benutzer verantwortlich ist für Unfälle und Gefahren die an Eigentum Fremder oder

an anderen Personen entstehen könnte.

### Vorbereitung

- Tragen Sie beim Betrieb der Maschine immer festes Schuhwerk und lange Hosen. Arbeiten Sie mit der Maschine niemals Barfuß oder in offenen Sandalen. Vermeiden Sie lockere Kleidung oder Kleidung mit Schnüren oder Bändern zu tragen.
- Untersuchen Sie den Bereich, in dem die Maschine verwendet werden soll, genau und entfernen Sie alle Gegenstände, die durch die Maschine hochgeschleudert werden könnten.
- Vor der Benutzung inspizieren um sicherzustellen, dass die Messer, Messerbolzen und Messereinheit nicht abgenutzt oder beschädigt sind. Ersetzen Sie abgenutzte oder beschädigte Teile satzweise, um das Gleichgewicht zu erhalten. Ersetzen Sie beschädigte oder unleserliche Etiketten.

### Betrieb



- Mähen Sie immer im Tageslicht oder bei guter künstlicher Beleuchtung.
  - Vermeiden Sie es die Maschine in nassem Gras zu benutzen.
  - Achten Sie bei der Arbeit an Hängen auf einen festen Stand.
  - Gehen sie immer, laufen sie nie.
  - Mähen Sie immer quer und niemals von oben nach unten.
  - Es könnte schwerer Schaden entstehen, wenn dies nicht eingehalten wird.
  - Mähen Sie nicht an zu steilen Hängen.
  - Seien Sie äußerst vorsichtig, wenn Sie sich rückwärts bewegen, oder die Maschine auf sich zu ziehen.
  - Stoppen Sie das(die) Messer, wenn die Maschine zum Transport gekippt werden muss, anderen Untergrund als Gras überqueren und die Maschine zu und von dem zu mähenden Bereich transportieren.
  - Benutzen Sie das Gerät niemals mit defekten Schutzvorrichtungen
- oder Abschirmungen, oder ohne Sicherheitsvorrichtungen, wie z. B. angebrachtem Abweisern und/oder Grasfangkörben.
  - Starten Sie den Motor genau nach den Anweisungen des Herstellers und halten Sie dabei die Füße von der/den Klinge(n) fern.
  - Kippen Sie die Maschine nicht, wenn Sie den Motor starten, außer wenn die Maschine zum Starten gekippt werden muss. In diesem Fall, kippen Sie nicht mehr als erforderlich und heben Sie nur den vom Benutzer entfernten Bereich an.
  - Starten Sie die Maschine nicht, wenn Sie vor der Auswurföffnung stehen.
  - Halten Sie Ihre Hände oder Füße nicht in die Nähe von oder unter rotierende Teile. Halten Sie sich immer von der Auswurföffnung fern.
  - Transportieren Sie die Maschine nicht während der Motor in Betrieb ist.
  - Stoppen Sie die Maschine, entfernen



Sie die Deaktivierungsvorrichtung und den Akkupack. Stellen Sie sicher, dass alle sich bewegende Teile vollständig angehalten sind:

- wenn Sie die Maschine unbeaufsichtigt lassen,
- vor dem Entfernen von Blockaden oder Verstopfungen in dem Schacht,
- vor Prüfen, Reinigen oder Arbeiten an der Maschine
- nachdem Sie auf einen Fremdkörper getroffen sind. Überprüfen Sie die Maschine auf Beschädigung und reparieren diese, bevor Sie die Maschine wieder starten oder die Maschine benutzen;
- Falls das Gerät beginnt ungewöhnlich zu vibrieren (sofort überprüfen)
  - überprüfen von Schäden,
  - ersetzen oder reparieren von beschädigten Teilen,
  - überprüfen Sie ob Teile locker sind und ziehen sie fest.

## Wartung und aufbewahrung

- Sorgen Sie dafür, dass alle Muttern, Schrauben und Bolzen fest angezogen sind, um zu gewährleisten, dass die Maschine in einem sicheren Betriebszustand ist.
- Überprüfen Sie den Grasfangsack nach Schäden von Zeit zu Zeit.
- Seien Sie bei Maschinen mit mehreren Klingen vorsichtig, weil das Drehen einer Klinge die andere Klinge auch drehen kann.
- Wees voorzichtig tijdens het afstellen van de machine om te voorkomen dat de vingers klem raken tussen de bewegende maaibladen en de vaste onderdelen van de machine.
- Laat de machine altijd afkoelen voor u ze opbergt.
- Wanneer u onderhoudswerken aan de maaibladen uitvoert, moet u zich ervan bewust zijn dat, hoewel de stroombron is uitgeschakeld, de maaibladen nog steeds kunnen bewegen.



- Ersetzen Sie aus Sicherheitsgründen abgenutzte oder beschädigte Teile. Verwenden Sie nur Original-Ersatzteile und Zubehör.

BEWAHREN SIE DIESE ANWEISUNGEN AUF. LESEN SIE REGELMÄSSIG DARIN NACH UND ERKLÄREN SIE SIE JEDER PERSON, DIE DIESES GERÄT EVENTUELL BENUTZEN WILL. WENN SIE DIESES GERÄT VERLEIHEN, GEBEN SIE AUCH DIESE BEDIENUNGSANLEITUNG MIT.

## Entsorgung des geräts



Werfen Sie elektrische Geräte nicht in den Hausmüll. Geben Sie diese Geräte bei Recyclingzentren ab. Wenden Sie sich an die entsprechenden Behörden oder an Ihren Händler, um Auskünfte über das.



Getrennte Sammlung gebrauchter Produkte und Verpackungen erlaubt die Wiederverwertung von Materialien. Die Wiederverwendung von Materialien hilft Umweltverschmutzung zu verhindern und reduziert den Bedarf an Rohmaterialien.









Entsorgen Sie Akkus am Ende der Nutzungsdauer und achten auf unsere Umwelt. Der Akku enthält Material, das für Sie und die Umwelt schädlich ist. Er muss daher separat in einer Einrichtung, die Lithium-Ionen Batterien annimmt, entsorgt werden.

## Symbole

SYMBOLE	BEZEICHNUNG/ERLÄUTERUNG
	Lesen Sie die Bedienungsanleitung.





	Außenstehende fernhalten.
	Achten Sie auf die scharfen Messer. Die Messer drehen sich weiter, nachdem der Motor ausgeschaltet ist. Entfernen Sie den Sicherheitsschlüssel vor der Wartung.
	Setzen Sie die Maschine nicht Regen oder nasser Umgebung aus.
	Nicht auf Schrägen größer als 15° benutzen. Mähen Sie immer quer und niemals von oben nach unten.
	Es besteht die Gefahr von Stromschlag.
	Warten Sie bis alle Teile der Maschine zu einem vollständigen Halt gekommen sind, bevor Sie sie berühren.
IPX4	Wetterfest

## Vor dem Betrieb

Für die sichere Benutzung dieses Grills ist Verständnis der Produkteigenschaften und der Information in dieser Bedienungsanleitung erforderlich. Machen Sie sich vor Gebrauch dieses Produkts mit allen Betriebsvorgängen und Sicherheitsregeln vertraut.

### 1. Anbringen des Grasbehälters

Der Grasfangkorb sammelt Schnittgut und verhindert, dass es während des Mähens auf dem Rasen verteilt wird.

### 2. Einstellen der Schnitthöhe

Der Hebel zur Höhenverstellung ermöglicht die Einstellung der Schnitthöhe.

### 3. Sicherheitsschlüssel und Akku

Der Akku und der Sicherheitsschlüssel müssen eingesteckt sein, bevor der Rasenmäher gestartet werden kann. Stellen Sie sicher, dass die Akkus vollständig aufgeladen sind.

### 4. Mulchadapter

Ihr Mäher ist mit einem Mulchadapter ausgestattet der die hintere Auswurföffnung abdeckt, wodurch das Messer das Schnittgut immer wieder schneidet und feineres Schnittgut produziert.



# Montage



## WARNUNG!

Falls Teile fehlen oder beschädigt sind sollte das Gerät nicht in Betrieb genommen werden bevor alles korrekt ersetzt wurde. Die Verwendung eines Produkts mit beschädigten oder fehlenden Teilen kann zu schweren Verletzungen führen.



## WARNUNG!

Versuchen Sie nicht, dieses Gerät zu verändern oder Zubehör zu erstellen, das für dieses Gerät nicht empfohlen ist. Sollten Sie während Wartungsarbeiten andere nicht geeignete Teile benutzen, so könnten dies schwere Personen- und Sachschäden mit sich bringen.



## WARNUNG!

Stecken Sie den Akku oder den Sicherheitsschlüssel nicht ein, bis die Montage abgeschlossen ist und Sie bereits sind zu mähen. Nichtbeachtung kann zu einem unbeabsichtigten Einschalten und möglicherweise schweren Verletzungen führen.



## WARNUNG!

Entfernen Sie beim Anschließen von Teilen immer das Akkupack und den Sicherheitsschlüssel aus dem Produkt um ein versehentliches Einschalten, das schwere Personenschäden verursachen könnte, zu vermeiden.



## WARNUNG!

Betreiben Sie den Mäher niemals ohne montierte und funktionierende Schutzvorrichtungen. Bedienen Sie die Rasenmäher nicht wenn irgendwelcher Sachschaden an den Sicherheitsmerkmalen der Maschine entstanden ist. Sollten sie diese warnung nicht berücksichtigen, kann dies schwere Personenschaden hervorrufen.

DE

## Aufklappen und einstellen des unteren griffs (Siehe Abbildung 2)

- 1 Ziehen und drehen Sie die Griffknöpfe 90° auf beiden Seiten, um die unteren Griffe auf beiden Seiten zu lösen.
- 2 Bewegen Sie die unteren Griffe in die Betriebsposition. Sie können den Griff auf eine bequeme Position heben oder senken. Sie können aus 3 Positionen auswählen. Lassen Sie die Griffknöpfe los, um den unteren Griff zu verriegeln.

*HINWEIS: Stellen Sie für die richtige Montage sicher, dass beide Seiten sich in der gleichen Position befinden.*

## Die installation des oberen griffs (Siehe Abbildung 3)

- 1 Richten Sie die Befestigungslöcher des oberen und unteren Griffs aus. Stecken Sie die Schlossschrauben durch und ziehen sie mit den Knöpfen fest. Wiederholen Sie den Vorgang auf der anderen Seite.

## Montage des grasfangkorbes (Siehe Abbildung 4)

- 1 Öffnen Sie die Hecktüre zum Entleeren.
- 2 Heben Sie den Grasfänger am Griff hoch und setzen ihn unter die hintere Auswurfklappe, so dass die Haken des Grasfängers auf der Stange der Klappe sitzen.



- 3 Lassen Sie die hintere Auswurfklappe los. Bei richtiger Montage reichen die Haken des Grasfängers durch die Öffnungen der hinteren Auswurfklappe.

## Montage des mulchadapters (Siehe Abbildung 5)

- 1 Heben Sie die hintere Auswurfklappe an und halten sie hoch.
- 2 Halten Sie den Mulchadapter an dem Griff und setzen ihn in die hintere Auswurföffnung ein.
- 3 Lassen Sie die hintere Auswurfklappe herunter.

## Einstellen der messerhöhe (Siehe Abbildung 6)

Bei der Verschiffung des Rasenmähers sind die Räder auf eine kleine Messerhöhe eingestellt. Bevor Sie den Rasenmäher zum ersten Mal benutzen, stellen Sie bitte die Messerhöhe ein, die am besten zu Ihnen passt. Der durchschnittliche Rasen sollte 38 mm bis 51 mm in der kühlen Jahreszeit und zwischen 51 mm bis 70 mm in der warmen Jahreszeit betragen.

### Zum Einstellen der Messerhöhe.

- 1 Um die Messerhöhe zu erhöhen, betätigen Sie den Höhenregler und ziehen Sie ihn zum hinteren Teil des Rasenmähers.
- 2 Um die Messerhöhe zu reduzieren, betätigen Sie den Höhenregler und ziehen Sie ihn zum vorderen Teil des Rasenmähers.

## Verwendung



### WARNUNG!

**Bleiben Sie stets wachsam, auch nachdem Sie sich mit Ihrem Gerät vertraut gemacht haben. Denken Sie daran, dass eine sekundenlange Unkonzentriertheit genügen kann, um eine schwere Verletzung zu verursachen.**



### WARNUNG!

**Tragen Sie immer einen Augenschutz. Die Missachtung dieser Anweisung kann dazu führen, dass Fremdkörper in Ihre Augen spritzen und schwere Augenverletzungen verursachen.**



### WARNUNG!

**Verwenden Sie nur vom Hersteller empfohlene Komponenten oder Zubehörteile für dieses Gerät. Die Verwendung von nicht empfohlenen Komponenten oder Zubehörteilen kann zu schweren Verletzungen führen.**



### WARNUNG!

**Kontrollieren Sie Ihren Rasenmäher vor der Benutzung immer auf fehlende oder beschädigte Teile und die Messer auf Beschädigung, ungleiche oder übermäßige Abnutzung. Die Verwendung eines Produkts mit beschädigten oder fehlenden Teilen kann zu schweren Verletzungen führen.**



### WARNUNG!

**Für vollständige Ladeanweisungen lesen Sie bitte die Bedienungsanleitung für die Akkus und Ladegeräte, die im Abschnitt Technische Daten aufgeführt wird.**

## Einsetzen des akkus (Siehe Abbildung 7)

- 1 Heben Sie die Akkuabdeckung an und halten sie hoch.
- 2 Richten Sie den Akku mit der Akkualterung aus.
- 3 Setzen Sie den Akku in das linke Akkufach ein und starten Sie den Mäher. Dieser Mäher ist mit einem Fach zur Akkuaufbewahrung ausgestattet, ein praktischer Ort um Ihren Akku aufzubewahren, wenn er nicht benutzt wird, oder einen zusätzlichen Akku für längere Laufzeit zu benutzen.
- 4 Setzen Sie die Akkus in die beiden Akkufächer ein und starten



den Rasenmäher. Dieser Rasenmäher ist mit einer automatischen Schaltfunktion ausgestattet, wodurch der zweite Akku aktiviert wird, wenn der erste Akku leer ist.

- 5 Stecken Sie den Sicherheitsschlüssel ein.
- 6 Wenn die Maschine nicht sofort benutzt werden soll, stecken Sie den Akkuschlüssel nicht ein.
- 7 Schließen Sie die Klappe.

### Entnehmen des akkus (Siehe Abbildung 7)

- 1 Lösen sie den startbügel um das produkt anzuhalten.
- 2 Öffnen Sie den Akkufachdeckel, um Zugang zu dem Akkufach zu bekommen.
- 3 Entfernen Sie den Sicherheitsschlüssel.
- 4 Drücken Sie den Entriegelungsknopf des Akkus an dem Rasenmäher. Dadurch wird der Akku etwas aus dem Werkzeug gedrückt.
- 5 Entfernen sie den akku aus dem produkt.

### Start/stopp des rasenmähers (Siehe Abbildung 8)

- 1 Drücken und halten Sie die Auslösesperre.
- 2 Ziehen Sie den Gashebel nach oben in Richtung Griff, um den Rasenmäher zu starten und lassen die Auslösesperre los.
- 3 Lassen Sie den Auslöser los, um den Rasenmäher auszuschalten.

**HINWEIS:** Ein hohes Geräusch und Funken können auftreten während der elektrische Motor langsamer wird. Das ist normal.

### Automatische Boost-Funktion

Wenn der Rasenmäher auf hohes Gras trifft, wird die Drehzahl automatisch erhöht, um gute Ergebnisse bei Schneiden und Aufsammeln zu erhalten. Wenn Sie zu normalen Schneiden zurückkehren, kehrt die Drehzahl auf das normale Niveau zurück, um Laufzeit zu sparen.

## Rasenmähen mit eigenantrieb (Siehe Abbildung 8)

### Zum Anschalten des Eigenantriebs:

- 1 Starten des Rasenmähers.
- 2 Ziehen Sie den Hebel für den Eigenantrieb nach oben an den Griff.

### Zum Ausschalten des Eigenantriebs:

- 1 Lassen Sie den Hebel für den Eigenantrieb los.

### Zum Einstellen der Geschwindigkeit des Eigenantriebs:

- 1 Ziehen Sie den Hebel zur Geschwindigkeitsregelung des Eigenantriebs in Richtung Hasen-Symbol, um die Geschwindigkeit zu erhöhen.
- 2 Ziehen Sie den Hebel zur Geschwindigkeitsregelung des Eigenantriebs in Richtung Schildkröten-Symbol, um die Geschwindigkeit zu verringern.

### Tips zum rasenmähen

- Vergewissern Sie sich, dass der Rasen frei von Steinen, Stöcken, Drähten oder anderen Objekten ist die die Messer oder dem Motor des Mähers beschädigen könnten. Mähen Sie nicht über Grundstücksmarkierungen oder andere Metallpfosten. Diese Objekte könnten vom Rasenmäher zum Benutzen gewirbelt werden und schwere Personenschäden entstehen lassen.
- Schneiden Sie für einen gesunden Rasen immer ein Drittel oder weniger der Grashöhe ab.
- Neues oder schweres Gras kann einen schmaleren Schnitt oder größere Schnitthöhe erfordern.
- Säubern Sie die untere Seite des Rasenmähers nach jedem Gebrauch um Grassreste, Blätter, Schmutz und anderen Abfall aus dem Gerät zu entfernen.
- Sollten Sie hohes Grass mähen, reduzieren Sie ihre Geschwindigkeit um das beste Arbeitsergebnis zu erhalten.

**HINWEIS:** Stoppen Sie immer den Rasenmäher, lassen die Klängen vollständig zum Stillstand kommen und entfernen den zum Akkuschlüssel, bevor Sie die Unterseite des Rasenmähers reinigen.





### WARNUNG!

Bei Gefällen besteht hohe Rutschgefahr, was schweren Personenschaden verursachen kann. Wenn Sie bei Gefällen Rasen mähen ist Vorsicht geboten. Wenn Sie sich bei einem Gefälle unsicher fühlen sollten Sie in keinem Fall Rasen mähen. Zu Ihrer Sicherheit sollten Sie bei Gefällen mit einem Winkel größer als 15° nicht Rasen mähen.



### WARNUNG!

Benutzen Sie bitte den Eigenantrieb bei niedriger Geschwindigkeit, wenn Sie einen Hang hinauf mähen.

- Passen Sie auf bei Löchern, Kurven, Steinen und versteckten Objekte oder Hügeln, sie bergen Rutschgefahr. Hohes Gras kann Hindernisse bergen. Entfernen Sie alle Objekte, wie zum Beispiel Steine und Äste, welche von den Schneideelementen in die Luft geworfen werden können.
- Ein Ausrutscher oder Fall kann schweren Personenschaden entstehen lassen. Lassen Sie den Startbügel sofort los, wenn Sie merken, dass Sie das Gleichgewicht verlieren.
- Benutzen Sie das Gerät nicht in der Nähe von Klippen, Gräben und Böschungen; Sie könnten Ihr Gleichgewicht verlieren.

## Leeren des Grasfangkorbs (Siehe Abbildung 9)

- 1 Zum Stoppen des Rasenmähers, lassen Sie die Klinge vollständig anhalten und entfernen den Akkuschlüssel.
- 2 Heben Sie die hintere Klappe an.
- 3 Heben Sie den Grasfangkorb am Handgriff an um ihn aus dem Mäher zu entfernen.
- 4 Leeren Sie den Sack.
- 5 Heben Sie die hintere Klappe an und setzen den Grasfangkorb wie oben

## Wartung und pflege



### WARNUNG!

Bevor Sie irgendwelche Wartungsarbeiten durchführen, stellen Sie sicher, dass der Rasenmäherakku und der Akkuschlüssel entfernt sind, um versehentliches Starten und schwere Verletzungen zu vermeiden.



### WARNUNG!

Damit versehentliches Starten und unautorisierte Benutzung verhindert werden, ist der kabellose Rasenmäher mit einem entfernbar Sicherheitschlüssel ausgestattet. Damit der Rasenmäher vollständig deaktiviert ist, sollte der Sicherheitschlüssel entfernt sein und an einem anderen Ort als der Rasenmäher und außer Reichweite von Kindern aufbewahrt werden.



### WARNUNG!

Verwenden Sie für die Wartung nur autorisiert Ersatzteile. Die Benutzung ungeigneter Ersatzteile könnte schweren Sachschaden entstehen lassen.



### WARNUNG!

Halten Sie den Motor und das Akkufach frei von Gras, Blättern oder zu viel Fett. Dadurch wird das Feuerrisiko verringert.

## Generelle wartungsarbeiten

Überprüfen Sie das gesamte Produkt vor jeder Benutzung auf beschädigte, fehlende oder lose Teile, wie Schrauben, Bolzen, Muttern, Deckel usw.

Schrauben Sie alle Befestigungen und Deckel fest und verwenden Sie dieses



Produkt nicht, bis alle fehlenden oder beschädigten Teile ersetzt wurden. Bitte wenden Sie sich für weitere Hilfe an den Cramer. Vermeiden Sie beim Reinigen der Plastikteile den Einsatz von Lösungsmitteln. Die meisten Plastikteile können durch den Gebrauch der handelsüblichen Solventien beschädigt werden, was sich auch auf ihre Leistung auswirken kann. Verwenden Sie saubere Tücher um Verunreinigungen wie Staub, Öl, Schmierstoffe usw. zu entfernen.



#### WARNUNG!

Um das Risiko von Beschädigungen und Gefahren zu verringern, reinigen Sie das Gerät niemals mit einem Hochdruckreiniger oder unter fließendem Wasser.



#### WARNUNG!

Nur in geschlossenen Räumen lagern. Entfernen Sie zum Reinigen oder Lagern immer die Batterie aus dem Mäher und dem Ladegerät.



#### WARNUNG!

Lassen Sie niemals Bremsflüssigkeiten, Benzine, Produkte auf Erdölbasis, Rostlöser usw. mit den Plastikteilen in Kontakt geraten. Chemikalien können Plastik beschädigen, aufweichen oder zerstören, was zu schweren Verletzungen führen kann.

Überprüfen Sie immer wieder alle Schrauben und Bolzen auf ihre Festigkeit um eine sicherer Handhabung des Rasenmähers zu gewährleisten.

Wischen Sie den Rasenmäher mit einem feuchten Tuch ab. Benutzen Sie kein Wasser.

## Schmieröl

Alle Elemente, welche Schmieröl benötigen, sind mit hochgradigem Schmieröl für leistungsstarke Ergebnisse ausgestattet. Daher brauchen Sie kein weiteres Schmieröl.



#### WARNUNG!

Schützen Sie Ihre Hände immer mit dicken Handschuhen wenn Sie die Schneideelemente austauschen müssen. Kontakt mit dem Messer könnte zu schweren Verletzungen führen.



#### WARNUNG!

Bitte benutzen Sie kein Schmieröl für die Räder. Schmierung kann dazu führen, dass Teile der Räder beim Einsatz versagen, wodurch schwere Verletzungen des Bedieners und/oder Schäden am Mäher oder Eigentum entstehen können.

## Austausch der Schneidelemente (Siehe Abbildung 10-11)

*HINWEIS: Verwenden Sie nur autorisierte Ersatzmesser. Ersetzen Sie abgenutzte oder beschädigte Messer und Bolzen als Satz um die Balance zu erhalten.*

- 1 Stoppen Sie den Motor und entfernen den Sicherheitsschlüssel. Lassen Sie die Klinge vollständig anhalten.
- 2 Entnehmen Sie den Akku.
- 3 Legen Sie den Rasenmäher auf die eine Seite.
- 4 Stecken Sie ein Stück Holz zwischen dem Schneideblatt und dem Gehäuse um die Schneidelemente zu fixieren.
- 5 Lockern Sie die Messerschraube, indem Sie sie mit einem 27 mm Schraubenschlüssel oder Nuss (nicht enthalten) gegen den Uhrzeigersinn drehen (von der Unterseite des Mähers gesehen).
- 6 Entfernen Sie die Messerschraube und das Messer.
- 7 Setzen Sie das neue Messer auf den Schaft. Stellen Sie sicher, dass das Messer richtig auf dem Schaft sitzt, mit dem Schaft in dem Mittelloch und die beiden Messerstifte an dem Lüfter in den jeweiligen Löchern in dem Messer. Stellen Sie sicher, dass es mit den gebogenen Enden nach oben montiert ist, und nicht in Richtung Boden. Wenn sie richtig sitzt, sollte das Messer flach an



dem Lüfter sitzen.

- 8 Schrauben Sie die Messerschraube handfest an den Schaft.
- 9 Ziehen Sie die Mutter im Uhrzeigersinn mit einem Drehmomentschlüssel (nicht im Lieferumfang) an um sicherzugehen, dass der Bolzen fest sitzt. Das empfohlene Anziehdrehmoment der Messermutter ist 62,5–71,5 kgf cm.

## Senkrechte Aufbewahrung (Siehe Abbildung 12)

- 1 Entfernen Sie den Akku aus dem Rasenmäher.
- 2 Entfernen Sie den Grasfangbeutel.
- 3 Drehen Sie die Griffknöpfe in die entriegelte Stellung.
- 4 Senken Sie Griff-Baugruppe nach unten und drehen die Griffknöpfe in die verriegelte Stellung.
- 5 Heben Sie den Rasenmäher von vorne in die senkrechte Position.



### WARNUNG!

**Entfernen Sie immer den Akku aus dem Rasenmäher, bevor Sie das Gerät zur Aufbewahrung in die senkrechte Position stellen.**

## Schalter zur Lagerung

Wenn der Griff in die voll verriegelte Lagerstellung gedreht ist, ist der Rasenmäher durch einen Schalter zur Lagerung deaktiviert, sodass der Rasenmäher in der Lagerstellung nicht betriebsfähig ist. Der Schalter zur Lagerung ersetzt nicht die Notwendigkeit den Sicherheitsschlüssel und den Akku zu entfernen, um versehentliches Starten oder unerlaubte Benutzung zu verhindern.

## Fehlerbehebung

PROBLEM	MÖGLICHE URSACHE	LÖSUNG
Handgriff ist nicht in Position.	Schlossschrauben sitzen nicht richtig.	Stellen Sie die Griffhöhe ein und stellen sicher, dass die Schlossschrauben richtig sitzen.
Mäher startet nicht.	Akkuladung ist niedrig.	Laden Sie den Akku.
	Akku ist entweder nicht funktionsfähig oder kann nicht aufgeladen werden.	Ersetzen Sie den Akku.
	Der Sicherheitsschlüssel ist nicht eingesteckt.	Stecken Sie den Sicherheitsschlüssel ein.
Mäher schneidet das Gras ungleichmäßig.	Rasen ist rau oder uneben oder Schnitthöhe ist nicht richtig eingestellt.	Stellen Sie die Räder auf eine höhere Position. Alle Räder müssen auf dieselbe Schnitthöhe gestellt werden, damit der Mäher gleichmäßig schneidet.
Mäher mulcht nicht richtig.	Nasses Schnittgut kann an dem Unterboden anhaften.	Warten Sie vor dem Mähen bis das Gras getrocknet ist.



PROBLEM	MÖGLICHE URSACHE	LÖSUNG
Mäher ist schwer zu schieben.	Hohes Gras, dichtes Gras hat sich im Mähergehäuse und in den Schneideelementen festgesetzt, oder	Vergrößern Sie die Schnitthöhe.
Mäher fängt das Gras nicht richtig.	Schnitthöhe ist zu niedrig.	Vergrößern Sie die Schnitthöhe.
	Nasses Schnittgut kann an dem Unterboden anhaften.	Warten Sie vor dem Mähen bis das Gras getrocknet ist.
Rasenmäher vibriert bei hoher Geschwindigkeit	Blade is unbalanced, excessively or unevenly worn.	Ersetzen Sie das Messer.
	Motorschaft ist verbogen.	Schalten Sie den Motor aus, entfernen den Sicherheitschlüssel und Akku, trennen die Stromversorgung und untersuchen auf Beschädigungen. Lassen Sie den Schaden von einem Techniker beheben, bevor Sie den Motor erneut starten.
Motor schaltet beim Mähen aus.	Schnitthöhe ist zu niedrig.	Vergrößern Sie die Schnitthöhe.
	Akku ist leer.	Laden Sie den Akku.

\* Wenn der Fehler nicht beseitigt ist, müssen Sie Ihren Händler und/oder den nächsten autorisierten Kundendienst aufsuchen.

## Technische Daten

EIGENSCHAFT	WERT
Typ	Kabellos, akkubetrieben
Spannung	82V
Fräsbreite	61 cm
Schnitthöhe	25 mm - 80 mm
Leerlaufgeschwindigkeit	4000 rpm
Antriebsgeschwindigkeit	0.5-1.5 m/s
Grasfangkorbvolumen	70 L
Gewicht (Akku nicht im Lieferumfang enthalten)	32.5 kg
Akkupack ohne Batterie	82V220G/82V430G/82V220/82V430
Chargeur	82C1G/82C2/82C6
Gemessener Schalldruckpegel	71.48 dB(A), $K_{PA}$ : 1.70 dB(A)
Gemessener Schalleistungspegel	$L_{WA}$ = 91.48 dB(A)
Garantierter Schalleistungspegel	$L_{WA}$ = 93.18 dB(A)
Vibration	< 2.5 m/s <sup>2</sup>

DE





# Ec Konformitätserklärung

DE

Hersteller: Changzhou Globe Co., Ltd.

Adresse: No.65 Xinggang Road Zhonglou Zone Changzhou, Jiangsu  
213000 P.R.China

Name und Adresse der Person, die autorisiert ist, die technische Akte  
zusammenzustellen:

Name: Peter Söderström

Adresse: Propellergatan 1, 211 15 Malmö, Sweden

WIR ERKLÄREN IN EIGENER VERANTWORTLICHKEIT, DASS DIE  
MASCHINE

Übersetzung der originalen Anleitungen

Typ	RASENMÄHER
Marke	Cramer
Modell	82LM61S
Seriennummer	siehe Produkt-Typenschild

gemäß diesen Normen und Richtlinien hergestellt wurde:

Harmonisierte europäische Normen	EN 60335-1; EN60335-2-77; EN 62233, EN ISO 3744; EN 55014-1; EN 55014-2; ISO 11094
-------------------------------------	--

Und entspricht den wesentlichen Anforderungen folgender Richtlinien:

Maschinenrichtlinie	2006/42/CE
EMV-Richtlinie	2014/30/EU
Richtlinie über Geräuschemission	Richtlinie 2000/14/EC über Geräuschemissionen wie durch 2005/88/EC geändert

Ted Qu

Ted Qu Haichao  
Direktor Qualitätssicherung  
Changzhou, 22/07/2017

