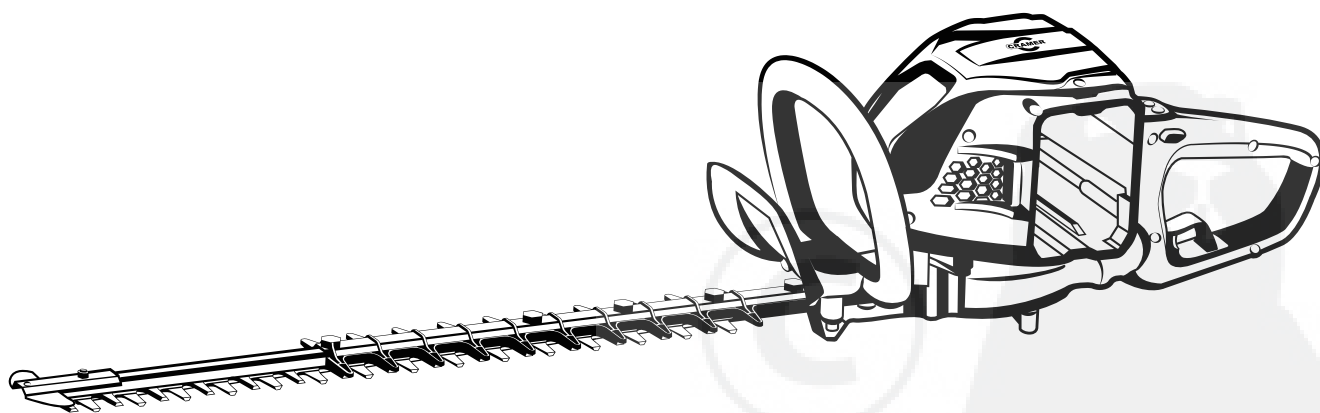




2200086 (82HD)

---



[cramer.eu](http://cramer.eu)

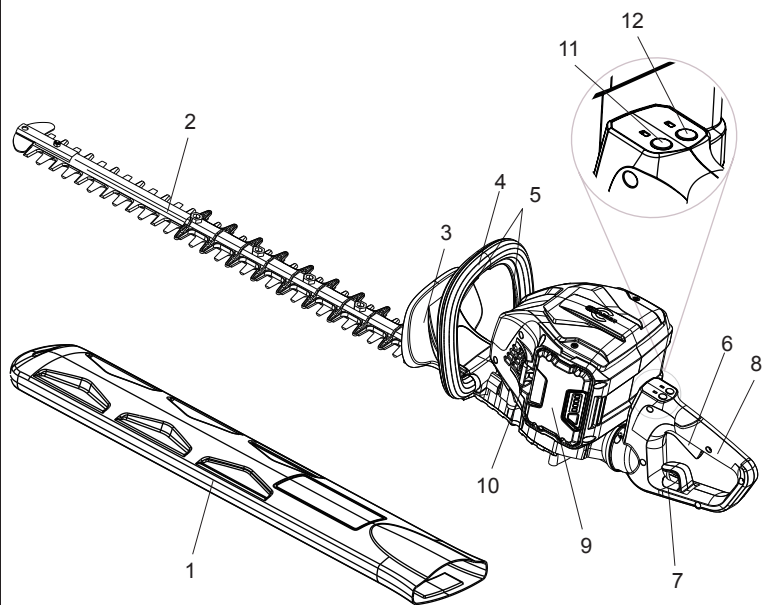


Fig. 1

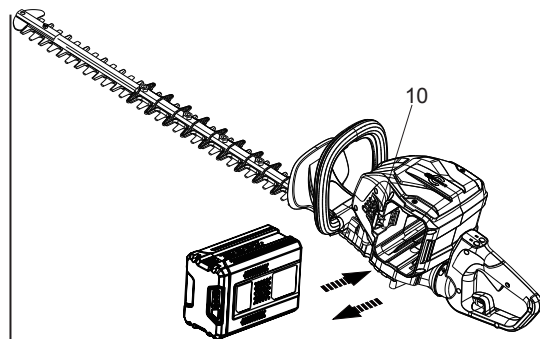


Fig. 2

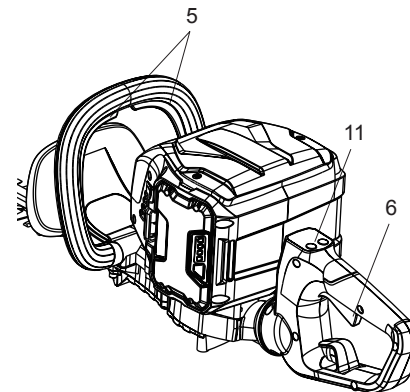


Fig. 3

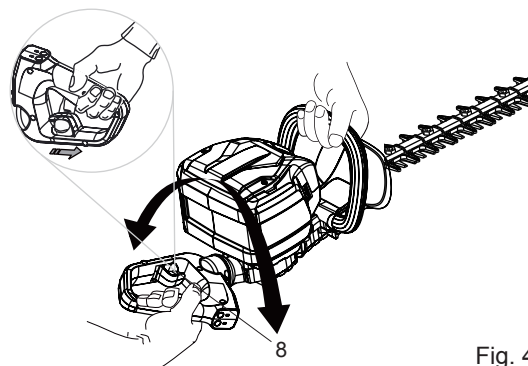


Fig. 4

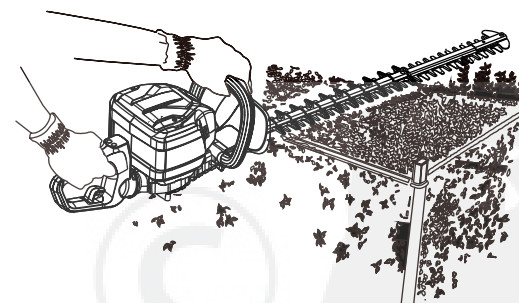


Fig. 5

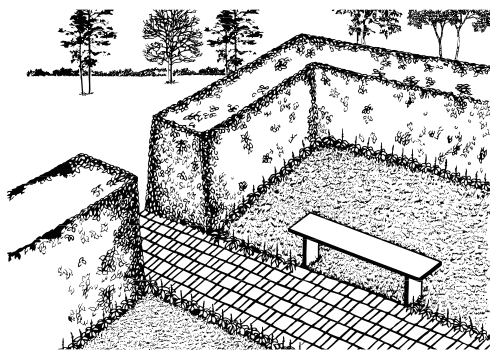


Fig. 6

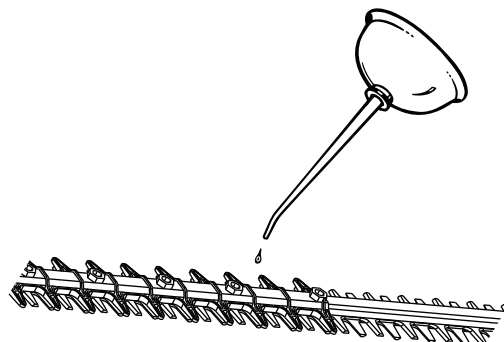


Fig. 7

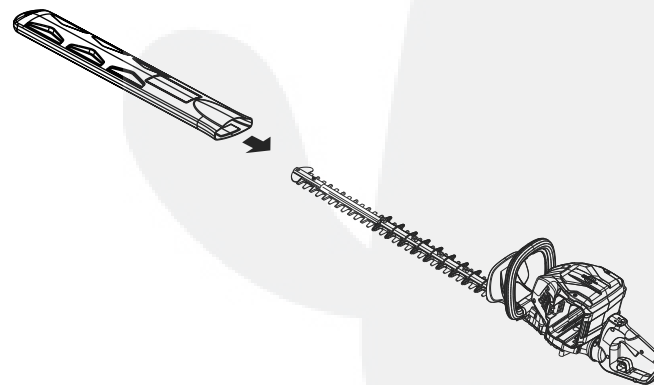



Fig. 8

## Nederlands (Vertaling van de originele instructies)

### KENMERKEN

82HD	
Spanning	82V 
Snelheid bij nullast	4000 (±10%) min <sup>-1</sup>
Zaagbladsnelheid	4000 (±10%) min <sup>-1</sup>
Lengte van het snoeiblad	66 cm
Snoeicapaciteit	33 mm
Nível de pressão sonora medido	83 dB (A), k=3.0
Gegarandeerd geluidsniveau	96 dB (A)
Trillingsniveau	<2.5 m/s <sup>2</sup> , k=1.5 m/s <sup>2</sup>
Accu	82V220G/82V430G 82V220/82V430
Acculader	82C1G/82C2/82C6
Gewicht zonder batterijpack	4.2 kg

### BENAMINGEN

Zie Afbeelding 1.

1. Snijbladdeksel
2. Snijblad
3. Beschermer
4. Voorste handvat
5. Microschakelaar
6. Aan-/uitschakelaar
7. Rotatieontgrendeling
8. Achterste handvat
9. Batterij
10. Ontgrendelknop batterij
11. Aan-/uitknop
12. Antiblokkeerknop

### MONTAGE

#### UITPAKKEN

- Dit product hoeft niet te worden gemonteerd.
- Verwijder het product en de accessoires voorzichtig uit de doos. Zorg ervoor dat alle onderdelen die op de verpakkinglijst zijn opgenomen, aanwezig zijn.
- Controleer het product voorzichtig om te verzekeren dat er tijdens het transport geen schade of breuk is opgetreden.
- Gooi het verpakkingsmateriaal niet weg tot u het product zorgvuldig hebt gecontroleerd en met succes hebt getest.

#### VERPAKKINGSLIJST

- Heggetrimmer
- Gebruiksaanwijzing

### BEDIENING

Voor volledige oplaadinstructies, verwijzen wij naar de gebruiksaanwijzing voor uw accupack en oplaadmodellen.

#### ACCU INZETTEN

Zie afbeelding 2.

- Plaats het batterijpack in de heggetrimmer. Lijn de groef in het batterijpack af met de opgeheven rib op de heggetrimmer.
- Zorg ervoor dat de knipsluiting op de heggetrimmer op zijn plaats vastklikt en dat het batterijpack stevig in de heggetrimmer vast zit voor u begint te werken.

#### ACCU VERWIJDEREN

Zie afbeelding 2.

- Plaats de knipsluiting op de heggetrimmer en druk om het batterijpack uit de heggetrimmer te ontgrendelen.
- Trek het accupack uit de grastrimmer.

#### LET OP

Wanneer u het batterijpack in uw heggetrimmer plaatst, zorgt u ervoor dat het batterijpack met het opgeheven rib op de heggetrimmer is afgelijnd en de knipsluiting stevig op zijn plaats klikt. Een verkeerde montage van het batterijpack kan schade aan de interne onderdelen veroorzaken.

#### HEGGENSCHAAR AANZETTEN

Zie Afbeelding 3.

- Verwijder het zaagbladdeksel.
- Installeer het batterijpack.
- Druk op de aan-/uitknop (I/O) (11) om de machine in te schakelen.
- Voor een betere veiligheid, bevindt zich een microschakelaar (5) in het voorste handvat. Tijdens het bedienen houdt u de trimmer met beide handen vast, een hand om de microschakelaar in te drukken en de andere hand om de activeringsknop (6) in te drukken.

## Nederlands (Vertaling van de originele instructies)

### HEGGENSCHAAR UITZETTEN

Zie Afbeelding 3.

- Laat de microscharelaar (5) en activeringsknop (6) los om de heggetrimmer stil te leggen.
- Druk op de aan-/uitknop (11) om de heggetrimmer uit te schakelen.
- Verwijder het batterijpack uit de heggetrimmer.

### ROTTEREND ACHTERSTE HANDVAT GEBRUIKEN

Zie Afbeelding 4.

- Plaats de heggentrimmer op een vlak en effen oppervlak.
- Zorg ervoor dat u de trigger hebt losgelaten.
- Trek aan de draaihendel (7) en begint het achterste handvat rond te draaien. Laat de draaihendel los en draai het handvat 45 en 90 graden in eender welke richting tot deze op zijn plaats vastklikt en de hendel vastklikt.
- Om het handvat terug naar het midden te draaien, trekt u opnieuw aan de rotatiehendel en draait u het handvat een klein beetje, laat u de rotatiehendel los en blijft u het handvat draaien tot het op zijn plaats vastklikt.

### ANTI-BLOKKEERFUNCTIE

- Als de tak in het zaagblad geblokkeerd zit, drukt u op de antiblokkeerknop op het bedienpaneel. Het zaagblad zal zes keer in omgekeerde richting bewegen waardoor de tak moet vrijkomen.

### GEBRUIKSTIPS

- Forceer het apparaat niet door te proberen om een te dichte begroeiing te knippen. Het snoeiblاد zou zich kunnen verbuigen en langzamer gaan lopen. Als het snoeiblاد aan snelheid verliest, dient u langzamer te snoeien.
- Probeer niet om stengels of takken te knippen die dikker zijn dan 15 mm, of elementen die te groot zijn voor de tanden. Gebruik voor te dikke takken een handzaag of een snoeizaag.
- Als u een heg mooi recht wilt snoeien, raden wij u aan om een stuk draad te gebruiken. Bepaal eerst op welke hoogte u de heg wilt afsnoeien. Span daarna een draad langs de heg op deze hoogte. Knip de heg net boven de gespannen draad, zoals getoond in afb. 5. Snoei eveneens de zijkanten van de heg zo dat de bovenkant iets smaller wordt (zie afb. 6). De heg zal er zo gelijkmatiger gaan uitzien. Als de tanden geblokkeerd raken, stopt u de motor, wacht u tot het snoeiblاد stilstaat en verwijdert u de accu voordat u gaat proberen om de geblokkeerde elementen uit de tanden te halen.
- Draag handschoenen als u heggen knipt van dorens. Als u jonge struiken bijsnoeit, maak dan weidse bewegingen met uw heggenschaar zodat de tanden de stengels goed kunnen pakken. Bij oudere struiken dient u in tegendeel met heen en weer bewegingen te werken omdat de stengels harder zijn.

### ⚠ GEVAAR

Als de tanden in aanraking komen met een elektriciteitsdraad of snoer, RAAK HET SNOEIBLAD DAN NIET AAN! HET KAN ONDER STROOM STAAN. DIT IS BUITENGEWOON GEVAARLIJK. Houd de heggenschaar alleen vast aan de hoofdgriep die geïsoleerd is en leg het apparaat voorzichtig ver van u weg. Sluit eerst de stroom af die op de doorgenipte draad of kabel staat voordat u de draad uit de tanden van het snoeiblاد verwijdert. Niet naleving van dit voorschrift kan ernstig lichamelijk letsel of de dood veroorzaken.

### ⚠ WAARSCHUWING

Maak de plaats waar u gaat snoeien eerst schoon. Verwijder alle voorwerpen, zoals kabels, elektriciteitsdraden of metaaldraad, die in de tanden van het snoeiblاد kunnen raken, wat ernstig lichamelijk letsel tot gevolg kan hebben.

### ⚠ WAARSCHUWING

Gebruik geen oplosmiddelen om de kunststof onderdelen te reinigen. De meeste kunststoffen lopen het risico te worden beschadigd door de in de handel zijnde oplosmiddelen. Gebruik een schone doek om vervuiling, stof, olie, vet e.d. van het apparaat af te vegen. Gebruik uitsluitend originele CRAMER onderdelen bij vervanging van onderdelen. Het gebruik van andere onderdelen kan gevaar opleveren of het product beschadigen.

### ⚠ LET OP

Kunststof onderdelen mogen nooit in aanraking komen met remvloeistof, benzine, petroleumproducten, kruipolie, enz. Deze chemicaliën bevatten namelijk substanties die kunststof kunnen beschadigen, verzwakken of aantasten.

### ONDERHOUD EN REPARATIE

#### ONDERHOUD VAN HET SNOEIBLAD VAN DE HEGGENSCHAAR

### ⚠ WAARSCHUWING

Vergeet niet dat accugereedschap altijd startklaar is omdat het niet op een stopcontact hoeft te worden aangesloten. Om ernstig lichamelijk letsel te voorkomen dient u altijd de accu te verwijderen en uiterst waakzaam te blijven bij het onderhoud of de vervanging van het snoeiblاد.

## Nederlands (Vertaling van de originele instructies)

### ⚠ WAARSCHUWING

Om ernstig lichamelijk letsel te voorkomen dient u altijd eerst de accu te verwijderen voordat u het apparaat gaat repareren of reinigen of iets van het apparaat gaat losmaken.

#### SNOEIBLAD ONDERHOUDEN

- Smeer het apparaat na elk gebruik.
- Controleer regelmatig in hoeverre de tanden versleten zijn en zorg dat ze niet beschadigd zijn.
- Gebruik altijd een origineel snoeiblad bij vervanging.

#### SNOEIBLAD SMEREN

Zie Afbeelding 7.

- Verwijder het accupak uit de heggenschaar.
- Voor betere prestaties en om de levensduur van het snoeiblad te verlengen, dient u het blad voor en na elke snoeibeurt te smeren. Verwijder de accu en leg de heggenschaar op een vlakke ondergrond voordat u het blad gaat smeren. Gebruik hiervoor lichte motorolie en breng de olie langs de bovenrand van het snoeiblad aan, zoals getoond in afb. 7.
- Het kan soms nodig blijken om het snoeiblad zelfs tijdens het werk te smeren. Zet in dit geval de heggenschaar uit, verwijder het accupak en smeer het snoeiblad. Daarna kunt u weer verder gaan met uw werk. Breng nooit smeerolie aan als de heggenschaar aanstaat.

#### HEGGENSCHAAR SMEREN

- Alle lagers van deze machine zijn met een hoeveelheid hoogwaardig smeermiddel gesmeerd die bij normaal gebruik voldoende is voor de hele levensduur van deze machine. Extra smering is daarom niet noodzakelijk.

### ⚠ WAARSCHUWING

Probeer niet om wijzigingen aan te brengen aan dit apparaat of om een accessoire te monteren dat niet in deze handleiding wordt aanbevolen. Dergelijke aanpassingen of wijzigingen vallen onder verkeerd gebruik en kunnen gevaarlijke situaties teweegbrengen die ernstig lichamelijk letsel kunnen veroorzaken.

### ⚠ WAARSCHUWING

Controleer uw heggenschaar regelmatig om na te gaan of er niets gebroken is en of alle onderdelen nog stevig vastzitten. Zorg dat alle schroeven en andere bevestigingselementen goed zijn aangedraaid om het gevaar voor ernstig lichamelijk letsel te beperken.

#### HEGGENSCHAAR SCHOONHOUDEN

### ⚠ WAARSCHUWING

Om ernstig lichamelijk letsel te voorkomen dient u altijd eerst de accu te verwijderen voordat u het apparaat gaat repareren of reinigen of iets van het apparaat gaat verwijderen.

- Verwijder het accupak.
- Reinig de heggenschaar met behulp van een met een mild reinigingsmiddel bevochtigde doek.
- Gebruik geen sterk reinigingsmiddel om de ombouw of de handgreep te reinigen - deze elementen zijn van kunststof. Ze zouden kunnen worden beschadigd door bepaalde aromatische oliën zoals pijnolie of citroenolie of door oplosmiddelen zoals kerosine.
- Opgelet: vocht kan de oorzaak zijn van elektrische schokken. Veeg elk spoor van vochtigheid af met een zachte droge doek.
- Gebruik een borsteltje of de luchtstroom van een kleine stofzuiger om de ventilatieopeningen te reinigen van de ombouw van het accupak en van de motorbehuizing.
- Zorg ervoor dat de ventilatiegleuven nooit verstopt raken.

#### HEGGENSCHAAR WEGBERGEN

Zie Afbeelding 8.

- Maak uw heggenschaar zorgvuldig schoon voordat u hem opbergt. Bewaar uw heggenschaar op een droge, goed ventilerende plaats, buiten bereik van kinderen. Leg het apparaat niet in de buurt van corrosieve stoffen zoals chemicaliën voor de tuin of strooizout.
- Steek het snoeiblad altijd in de beschermkoker voordat u de heggenschaar opbergt, zoals getoond in afb. 8.
- Bewaar en laad het accupak op een koele plaats. Temperaturen die hoger of lager zijn dan de normale omgevingstemperatuur verkorten de levensduur van een accupak.
- Bewaar het accupak op een plaats waar de temperatuur lager is dan 27°C en weg van vocht.
- Berg een accupak nooit in leeggelopen toestand op. Wacht na gebruik tot de accu is afgekoeld en laad hem dan onmiddellijk op.
- Alle accu's verliezen na verloop van tijd hun laadcapaciteit. Hoe hoger de temperatuur, des te sneller verliest een accu zijn laadcapaciteit. Als u de heggenschaar voor lagere tijd niet gebruikt, moet u het accupak wel elke maand of twee maanden bijladen. Zo verlengt u de levensduur van het accupak.



**Nederlands (Vertaling van de originele instructies)**

**PROBLEMEN OPLOSSEN**

PROBLEEM	MOGELIJKE OORZAAK	OPLOSSING
De motor start niet wanneer de aan-/uitschakelaar en microscharakelaar worden ingedrukt.	Batterij is niet stevig gemonteerd.	Om het batterijpack vast te maken, zorgt u ervoor dat de knipsluitingen aan de bovenkant van het batterijpack op hun plaats vastklikken.
	Batterij is niet opgeladen.	Laad het batterijpack op in overeenstemming met de instructies die met uw model zijn meegeleverd.
Motor draait, maar snijbladen bewegen niet.	Heggetrimmer beschadigd. Niet meer gebruiken.	Neem telefonisch contact op voor technische ondersteuning.
Heggetrimmer stoot rook uit tijdens werking.	Heggetrimmer beschadigd. Niet meer gebruiken.	Neem telefonisch contact op voor technische ondersteuning.
Motor zoemt, snijbladen bewegen niet.	Afval of andere voorwerpen knellen de snijbladen.	Batterij verwijderen, afval uit de snijbladen verwijderen.

