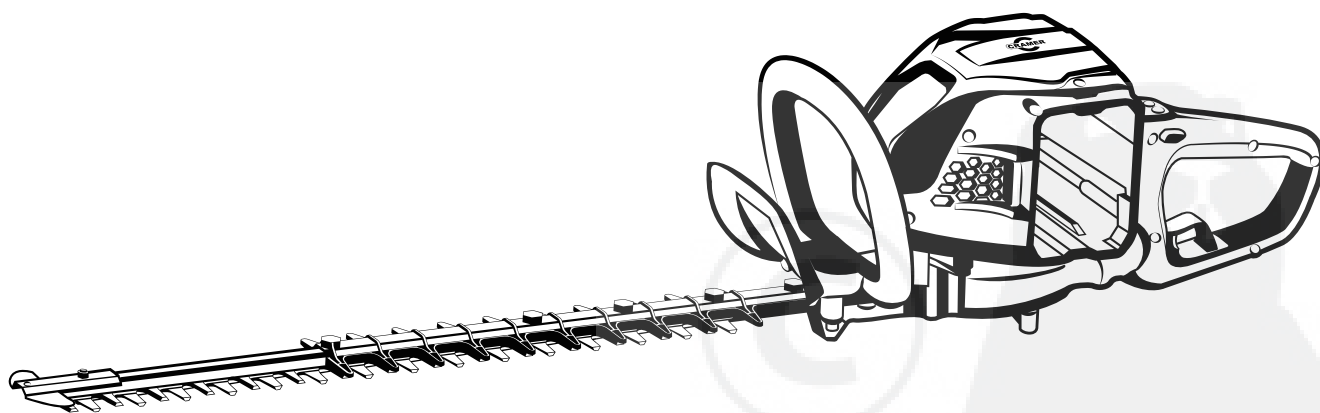




2200086 (82HD)

---



[cramer.eu](http://cramer.eu)

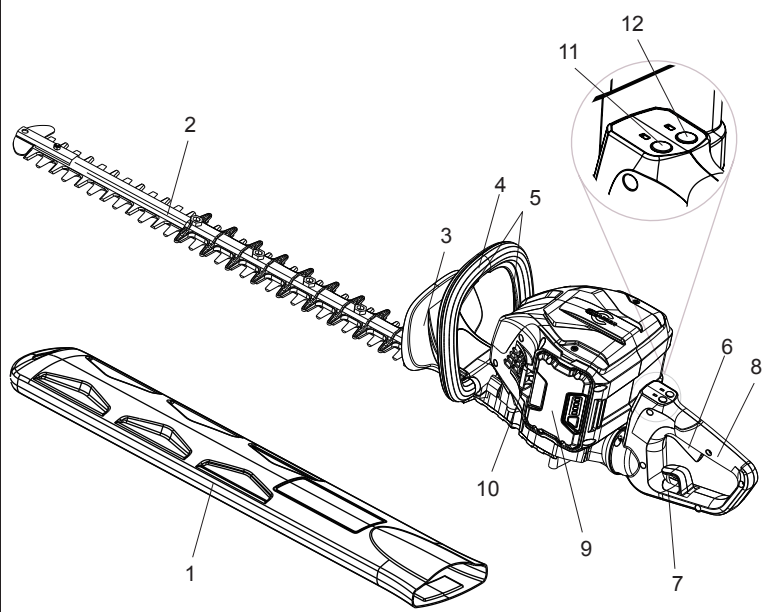


Fig. 1

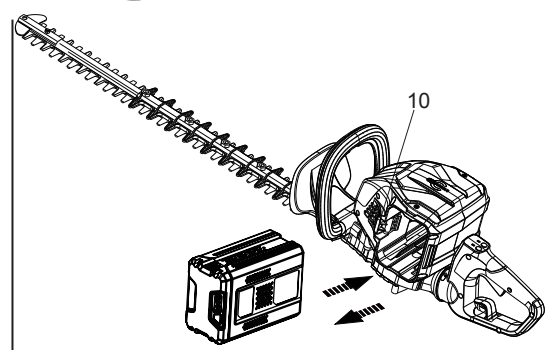


Fig. 2

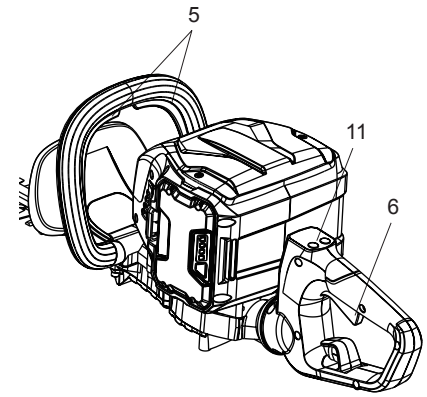


Fig. 3

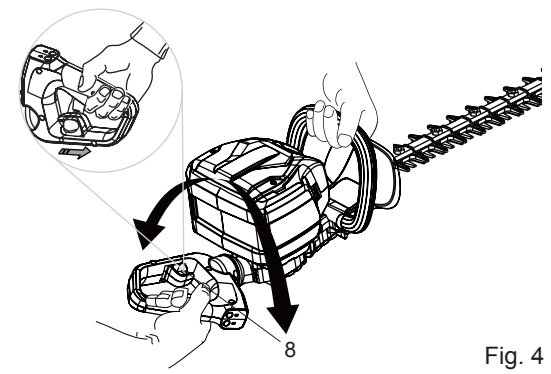


Fig. 4

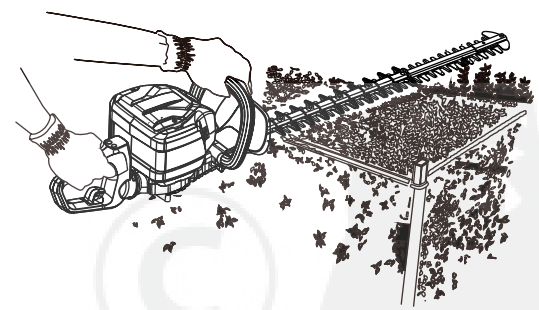


Fig. 5

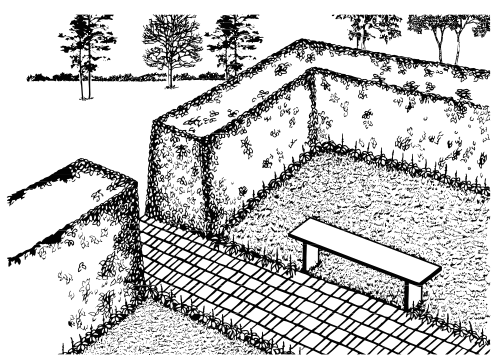


Fig. 6

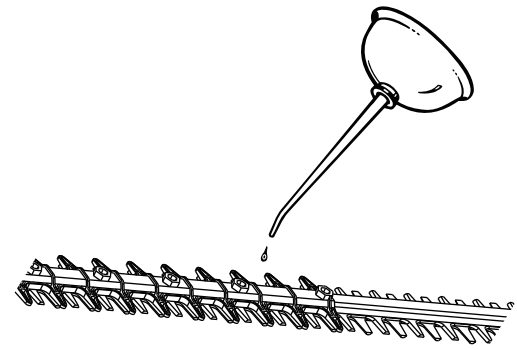


Fig. 7

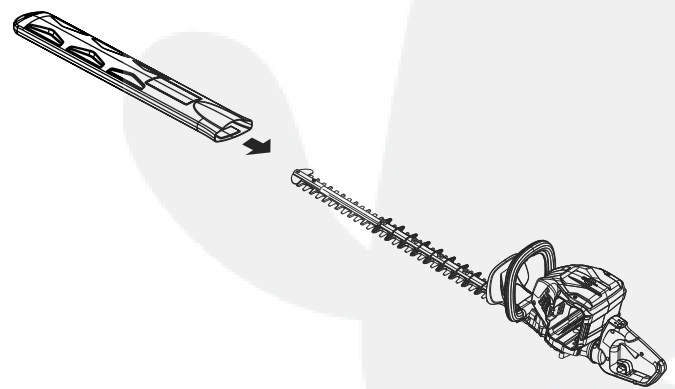



Fig. 8

## Deutsch (Übersetzung der originalen anleitungen)

### TECHNISCHE DATEN

|                                  |   |
|----------------------------------|---|
| 82HD                             |   |
| Voltzahl                         | 82V  |
| Leerlaufdrehzahl                 | 4000 (±10%) min <sup>-1</sup>   |
| Klingengeschwindigkeit           | 4000 (±10%) min <sup>-1</sup>   |
| Messerlänge                      | 66 cm   |
| Messerabstand                    | 33 mm   |
| Gemessener Schalldruckpegel      | 83 dB (A), k=3.0  |
| Garantierter Schalleistungspegel | 96 dB (A)   |
| Vibrationsgrad                   | <2.5 m/s <sup>2</sup> , k=1.5 m/s <sup>2</sup>  |
| Akku                             | 82V220G/82V430G<br>82V220/82V430  |
| Akkuladegerät                    | 82C1G/82C2/82C6   |
| Gewicht ohne Akkupack            | 4.2 kg  |

### BAUTEILE

Siehe Abb. 1.

1. Klängenabdeckung
2. Klinge
3. Schutzabdeckung
4. Vorderer Haltegriff
5. Mikroschalter
6. Auslöseschalter
7. Drehentriegelung
8. Hinterer Haltegriff
9. Akku
10. Knopf zum Lösen des Akkus
11. An / Aus Schalter
12. Anti-Blockier Taste

### MONTAGE

#### AUSPACKEN

- Dieses Produkt benötigt keinen Zusammenbau.
- Nehmen Sie das Produkt und Zubehör vorsichtig aus dem Karton. Prüfen Sie, ob alle Gegenstände, die in der Inhaltsliste aufgeführt sind, vorhanden sind.
- Untersuchen Sie das Produkt sorgfältig und vergewissern Sie sich, dass während des Transports keine Beschädigungen aufgetreten sind.
- Entsorgen Sie das Verpackungsmaterial nicht, bis Sie das Produkt genau untersucht und erfolgreich benutzt haben.

#### PACKLISTE

- Heckenschere
- Bedienungsanleitung

### INBETRIEBNAHME

Für vollständige Anweisungen zum Laden lesen Sie bitte die Bedienungsanleitung Ihres Akku- und Ladegerätmodells.

#### EINSETZEN DES AKKUS

Siehe Abb. 2.

- Setzen Sie den Akku in die Heckenschere ein. Richten Sie die Rille in dem Akkupack mit der Nut an der Heckenschere aus.
- Lassen Sie die Lasche der Heckenschere einrasten und vergewissern Sie sich vor der Benutzung, dass der Akku sicher in der Heckenschere sitzt.

#### ENTFERNEN DES AKKUS

Siehe Abb. 2.

- Drücken Sie die Lasche an der Heckenschere, um den Akkupack von der Heckenschere freizugeben.
- Entfernen Sie den Akku vom Kantenschneider.

### VORSICHT

Wenn Sie den Akkupack in Ihre Heckenschere einlegen, stellen Sie sicher, dass die Rille in dem Akkupack mit der Nut der Heckenschere ausgerichtet ist. Ein nicht ordnungsgemäßes Einsetzen des Akkus kann zu einer Beschädigung der internen Teile führen.

#### HECKENSCHERE EINSCHALTEN

Siehe Abb. 3.

- Entfernen Sie den Klängenschutz.
- Akku einsetzen.
- Drücken Sie den Einschaltknopf (I/O) (11), um das Gerät anzuschalten.
- Für zusätzliche Sicherheit befindet sich ein Mikroschalter (5) in dem vorderen Griff. Halten Sie die Heckenschere bei der Benutzung mit beiden Händen, eine Hand drückt den Mikroschalter und die andere Hand drückt den Auslöseschalter (6).

## Deutsch (Übersetzung der originalen anleitungen)

### HECKENSCHERE AUSSCHALTEN

Siehe Abb. 3.

- Lassen Sie den Mikroschalter (5) und den Auslöseschalter (6) los, um die Heckenschere zu stoppen.
- Drücken Sie den Einschaltknopf (11), um den Trimmer auszuschalten.
- Entfernen Sie den Akkupack aus der Heckenschere.

### VERWENDUNG DES DREHBAREN HINTEREN GRIFFS

Siehe Abb. 4.

- Legen Sie die Heckenschere auf einen flachen Untergrund.
- Vergewissern Sie sich, dass der Auslöser gelöst ist.
- Ziehen sie den Drehhebel (7) und drehen den hinteren Griff. Lassen Sie den Drehhebel los und drehen den Griff um 45 oder 90 Grad nach einer Seite, bis er einrastet und der Hebel verriegelt ist.
- Zum Zurückdrehen des Griffs in die Mitte, drücken Sie nochmal den Drehhebel und drehen den Griff etwas, lassen Sie den Drehhebel los und drehen den Griff weiter bis der Griff einrastet.

### ANTI-BLOCKIER FUNKTION

- Wenn der Ast die Klinge blockiert, drücken sie den Anti-Blockier Taste auf dem Bedienfeld, die Messer laufen sechsmal rückwärts und der Ast sollte sich gelöst haben.

### HINWEISE ZUM GEBRAUCH

- Forcieren Sie den Schnitt nicht zu stark bei dickem Schnittmaterial, die Schneidgeschwindigkeit wird dabei sehr verringert, verlangsamen Sie in diesem Fall den Schnitt.
- Schneiden Sie keine Zweige oder Ästchen mit einem Durchmesser von über 15 mm oder Material, dass offensichtlich zu groß für das Messer ist. Verwenden Sie hierzu ein anderes geeignetes Werkzeug.
- Falls das Messer klemmt, stoppen Sie den Motor, ziehen Sie den Akku ab und befreien Sie das Messer. Sie können eine Hilfsschnur einsetzen, um die Schnitthöhe an einer Hecke zu bestimmen und zu kontrollieren. *Siehe Bild 5.* Setzen Sie die Schnur der Länge und Breite nach an die Hecke und schneiden Sie in dieser Höhe Ihre Hecke zurück. So erhalten Sie einen optimalen Schnitt an Ihrer Hecke. *Siehe Bild 6.*
- Tragen Sie eine Schutzbrille bei Dornen oder Stechgewächsen. Wenn Sie neue Triebe schneiden, gehen Sie mit einer ausholenden Bewegung vor, um das Material zu schneiden. Älteres Gewächs ist fester und lässt sich leicht mit einer normalen Vorwärtsbewegung schneiden.

#### ⚠ GEFAHR

Berühren Sie auf keinen Fall das Messer, wenn Sie eine elektrische Leitung in das Messer bekommen. Halten Sie das Gerät nur am isolierten hinteren Griff, legen Sie nun das Gerät langsam ab. Nehmen Sie die verletzte Leitung vom Netz (Stecker ziehen, Sicherung ausschalten) und befreien Sie das Messer. Missachtung kann zu schweren Verletzungen und Tod führen.

#### ⚠ WARNUNG

Reinigen Sie den Schneidbereich vor Arbeitsbeginn. Entfernen Sie alle Objekte wie Schnüre, Kabelreste oder Zaunteile. Diese können in das Messer gelangen und zu Verletzungen und Beschädigungen führen.

#### ⚠ WARNUNG

Vermeiden Sie beim Reinigen der Plastikteile den Einsatz von Lösungsmitteln. Die meisten Kunststoffe sind anfällig gegen Lösungsmittel und können durch ihre Verwendung beschädigt werden. Verwenden Sie saubere Tücher um Verunreinigungen wie Staub, Öl, Schmierstoffe usw. zu entfernen. Verwenden Sie zur Wartung nur Original Ersatzteile. Der Einsatz von anderen Teilen kann eine Gefahr verursachen oder das Produkt beschädigen.

#### ⚠ WARNUNG

Bringen Sie Plastikteile nie in Kontakt mit Flüssigkeiten wie: Benzinbasierte Produkte, Öl, Bremsflüssigkeit, Kraftstoffe und Verdünnungsmittel. Diese Mittel greifen Plastikmaterial oder zerstören es.

### WARTUNG UND PFLEGE

#### MESSERPFLEGE

#### ⚠ WARNUNG

Gli apparecchi a batteria sono sempre pronti a funzionare, in quanto non necessitano di essere collegati ad una presa elettrica. Onde evitare lesioni fisiche gravi, rimuovere sempre la batteria e prestare particolare attenzione durante la manutenzione o la sostituzione della lama.

## Deutsch (Übersetzung der originalen anleitungen)

### ⚠️ WARNUNG

Entfernen Sie den Akku vor allen Reinigungs-, Wartungs- Einstell- und Reparaturarbeiten.

### MESSERWARTUNG

- Schmieren Sie das Messer nach jedem Gebrauch.
- Überprüfen Sie das Messer regelmäßig auf Schäden.
- Verwenden Sie nur Original-Ersatzteile.

### MESSER SCHMIEREN

Siehe Abb. 7.

- Akku entfernen.
- Schmieren Sie das Messer nach jedem Gebrauch, so hält es länger. Legen Sie das Gerät auf eine flache Unterlage. Verwenden Sie umweltgerechtes Spezialöl und bringen Sie ein wenig Öl an jede Stelle wie gezeigt.
- Optional können Sie das Messer beiläufig in den Einsätzen auch während des Betriebs schmieren. Entfernen Sie dazu den Akku und führen Sie den Vorgang durch, erst danach den Akku wieder einsetzen.

### HECKENSCHERE SCHMIEREN

- Ihr Gerät ist mit wartungsfreien Lagern ausgerüstet, aus diesem Grund ist hier keine Wartung erforderlich.

### ⚠️ WARNUNG

Versuchen Sie auf keinen Fall das Gerät in irgendeiner Weise zu modifizieren, umzubauen, fremdes Zubehör oder falsche Ersatzteile einzubauen. Solche Vorgehensweisen können zu Verletzungen, Beschädigung und Garantieverlust führen.

### ⚠️ WARNUNG

Prüfen Sie Ihr Gerät regelmäßig auf Beschädigungen und festen Sitz der Schrauben um Verletzungen und Schäden zu vermeiden.

### REINIGUNG IHRES GERÄTES

### ⚠️ WARNUNG

Entfernen Sie vor allen Arbeiten am Gerät den Akku.

- Entfernen Sie den Akku.
- Reinigen Sie Ihr Gerät mit einem feuchten Tuch oder einem sanften Reinigungsmittel wie Seifenlauge.
- Bringen Sie Plastikteile nie in Kontakt mit Flüssigkeiten wie: Benzinbasierte Produkte, Öl, aromatisierte Öle, Bremsflüssigkeit, Kraftstoffe und Verdünnungsmittel. Diese Mittel greifen Plastikmaterial oder zerstören es.
- Feuchtigkeit kann zu Elektroschock führen, trocknen Sie das Gerät vor einem Einsatz sorgfältig mit einem trockenen Tuch.
- Verwenden Sie eine kleine Bürste oder einen kleinen Staubsauger mit Bürste, um Schmutz aus den kleinen Luftschlitzen am Akku und am Motorgehäuse zu entfernen.
- Halten Sie die Lüftungsschlitze stets sauber.

### AUFBEWAHRUNG

Siehe Abb. 8.

- Reinigen Sie Ihr Gerät gründlich bevor Sie es verstauen. Lagern Sie es an einem gut belüfteten, trockenen und für Kinder unzugänglichen Ort. Halten Sie das Gerät fern von korrosiven Chemikalien und Streusalz.
- Installieren Sie immer die Messerschutzhaube. Siehe Abb. 8.
- Lagern Sie den Akku bei normaler Raumtemperatur, tiefere oder höhere Temperaturen können die Lebensdauer mindern.
- Lagern Sie den Akku trocken und bei einer Temperatur von weniger als 27°C.
- Lagern Sie nie entladene Akkus, auf jeden Fall vor der Lagerung abkühlen lassen und aufladen.
- Akkus verlieren bei der Lagerung ihre Ladung, je höher die Temperatur um so schneller ist die Entladung. Laden Sie Akkus bei längerer Lagerung monatlich nach, dies erhöht die Lebensdauer und erhält die Leistungsfähigkeit.

**Deutsch (Übersetzung der originalen anleitungen)**

**FEHLERBEHEBUNG**

| PROBLEM   | MÖGLICHE URSACHE                                       | LÖSUNG  |
|---|--|---|
| Motor startet nicht, wenn der Auslöser und der Mikroschalter gedrückt sind. | Akku ist nicht eingerastet.                            | Zum Einrasten des Akkupacks sicherstellen, dass die Laschen auf der Oberseite des Akkupacks eingerastet sind. |
|   | Akku ist nicht geladen.                                | Akkupack gemäß der mit Ihrem Modell mitgelieferten Anleitung aufladen.  |
| Motor läuft, aber Messer bewegen sich nicht.                                | Schneiden beschädigt. Heckenschere nicht benutzen.     | Technischen Kundendienst anrufen.   |
| Heckenschere raucht während des Betriebs.                                   | Schneiden beschädigt. Heckenschere nicht benutzen.     | Technischen Kundendienst anrufen.   |
| Heckenschere raucht während des Betriebs.                                   | Ablagerungen oder etwas anderes blockieren die Messer. | Entfernen Sie den Akku, entfernen Sie die Ablagerungen von den Messern.                                       |

