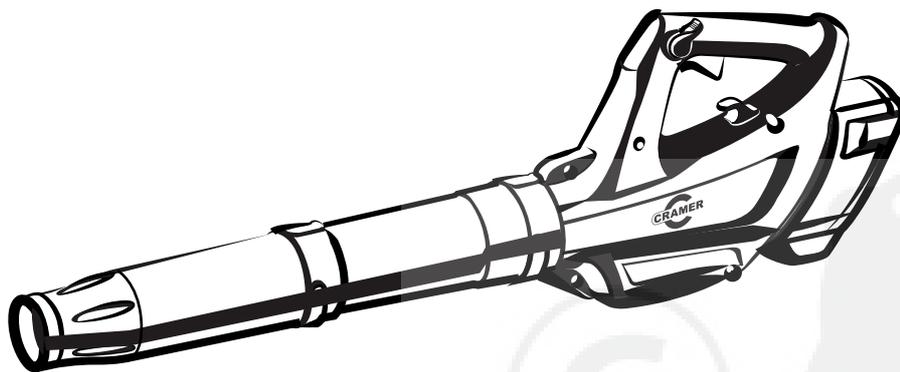


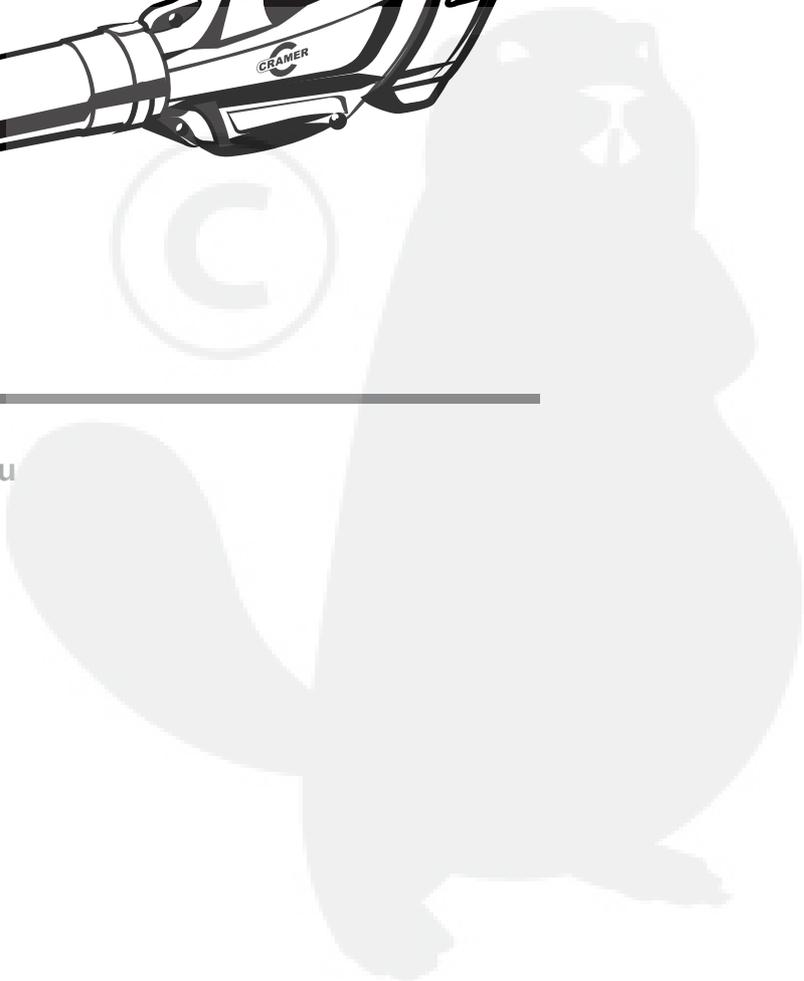


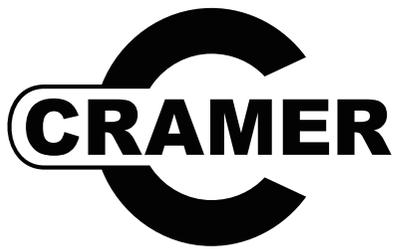
2400286 (82B1000)



CE

cramer.eu





82B1000
2400286

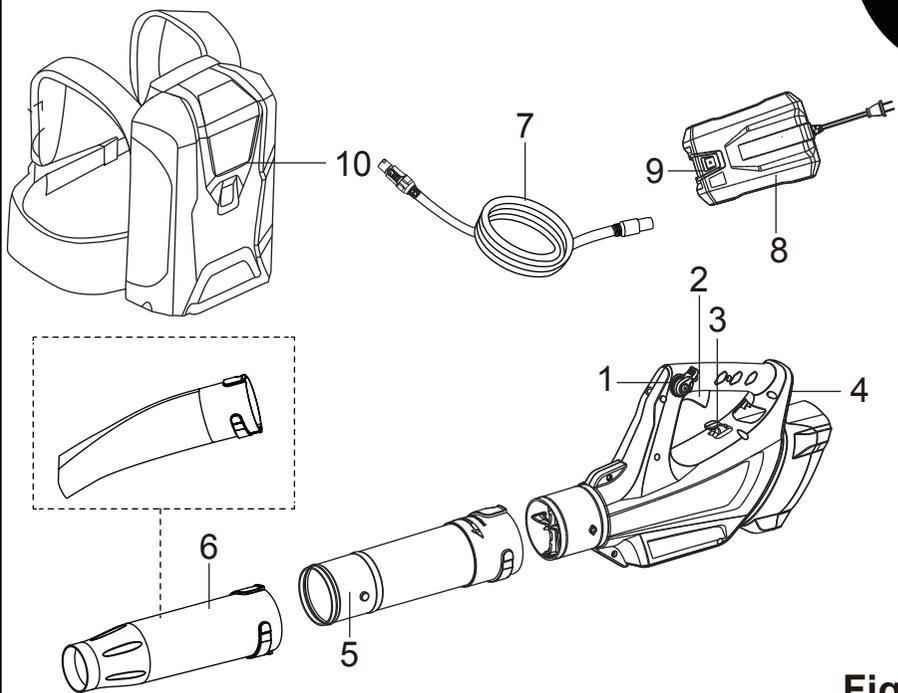


Fig.1

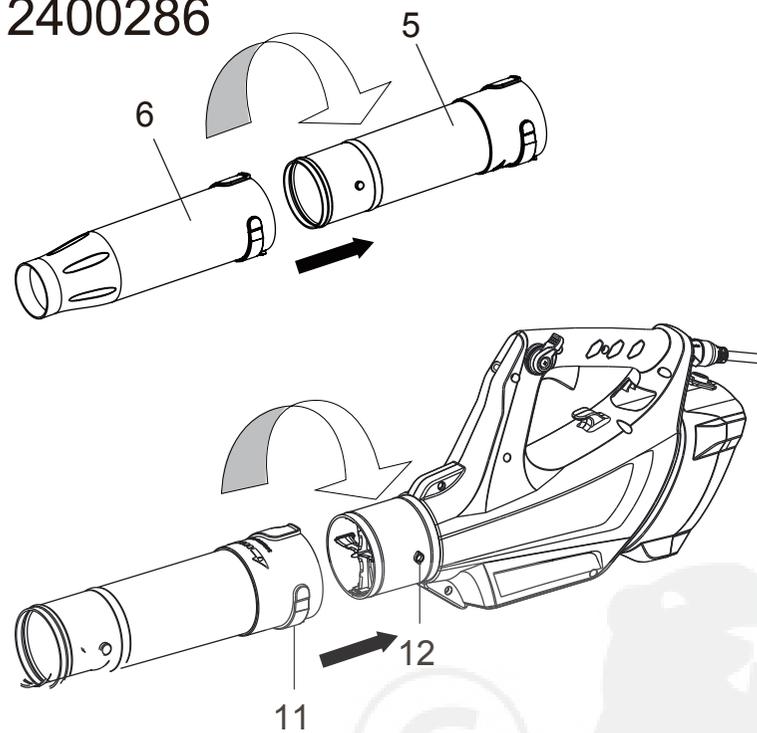


Fig.2

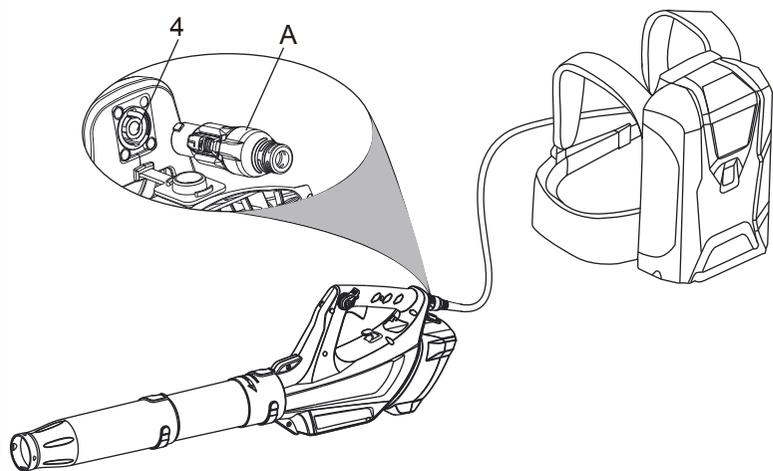


Fig.3

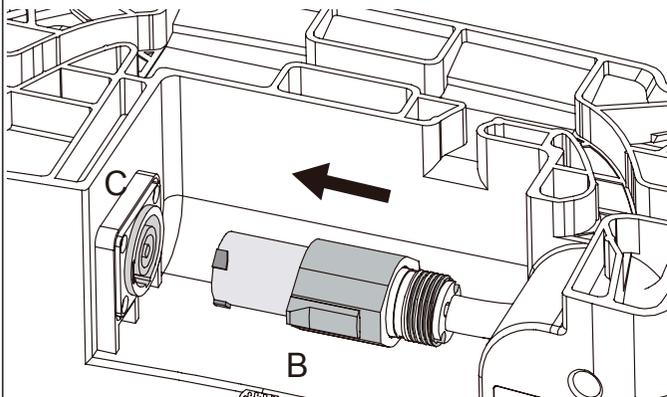


Fig.4

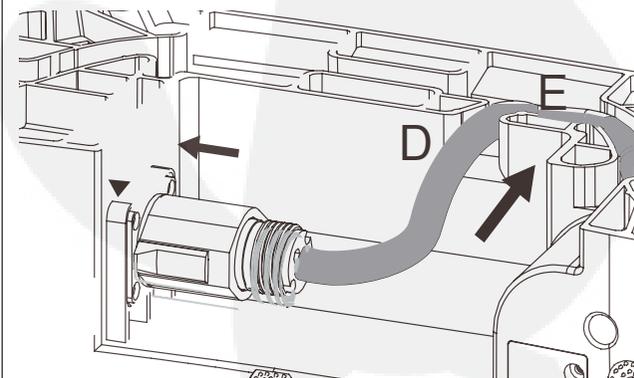
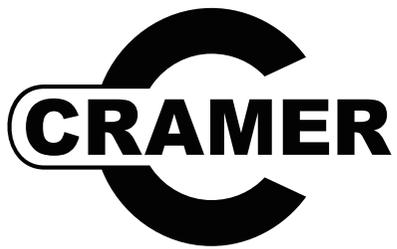


Fig.5



82B1000
2400286

Fig.6

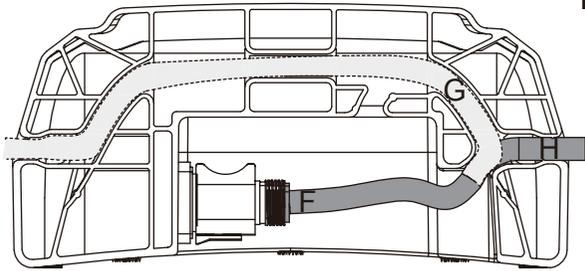


Fig.7

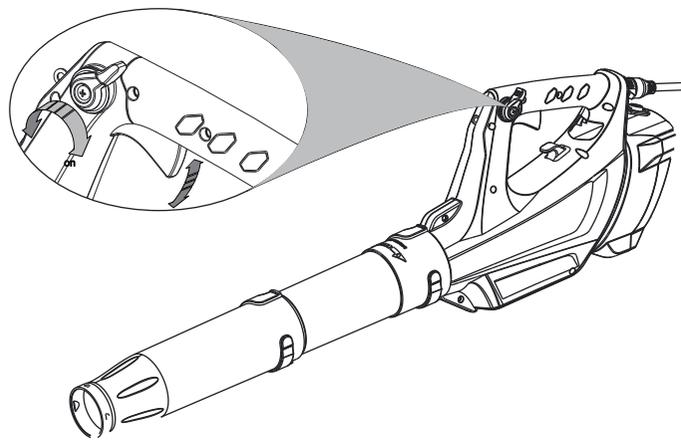
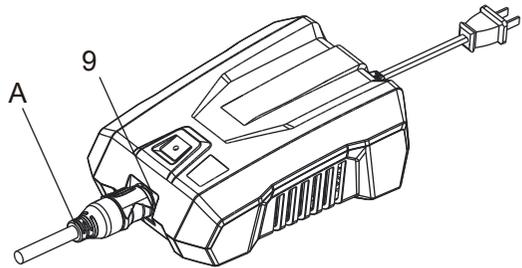


Fig.8

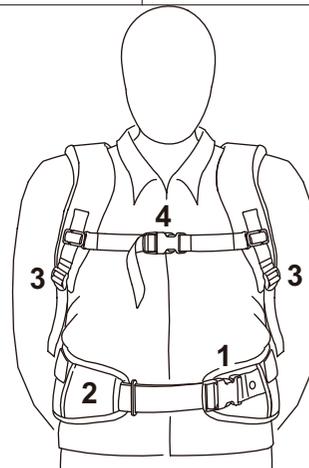
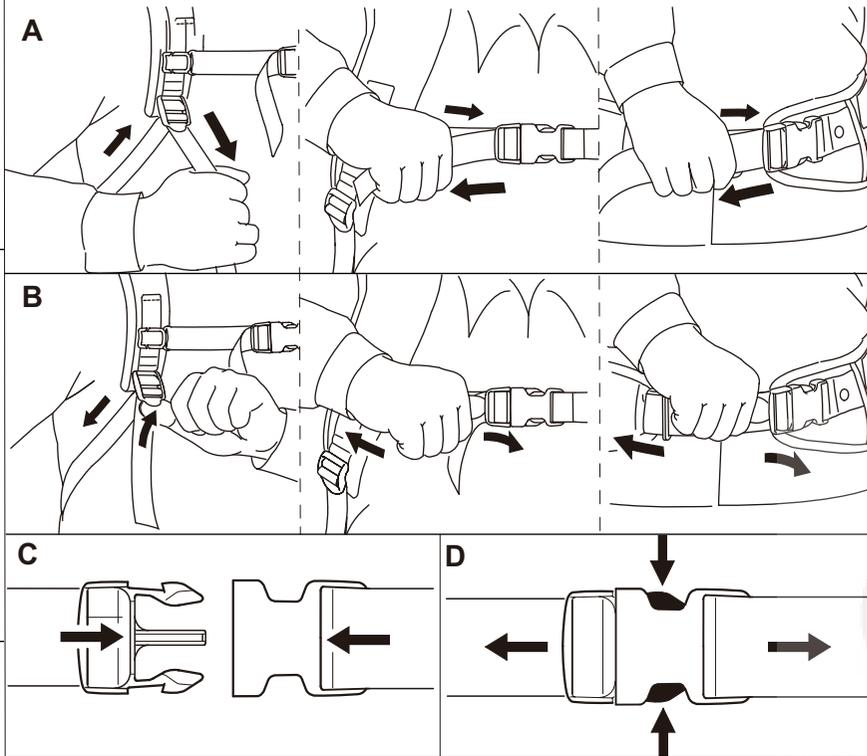


Fig.9



Fig.10

Français (Traduction à partir du mode d'emploi d'origine)

CARACTÉRISTIQUES PRODUIT

Type	82B1000
Moteur	82V DC
Volume d'air	16.9 m³/min
Vitesse de l'air	240 KM/H
Poids (batterie non compris)	2.1 kg
Batterie	82VH1000/ 82VH860
Chargeur	82C1G/82C2/82C6
Niveau de pression sonore mesuré	88 dB(A), k:3.0 dB(A)
Niveau de puissance mesuré	102 dB(A)
Vibration	<2,5m/s², k=1.5m/s²
Construction à double isolation	

CARACTÉRISTIQUES

Voir la Figure 1.

1. Levier de contrôle de la vitesse
2. Gâchette avec variateur
3. Dispositif de blocage du cordon
4. Connecteur
5. Tube de soufflage avant
6. Tube de soufflage arrière
7. Cordon d'alimentation
8. Chargeur de batterie portable
9. Connecteur pour chargeur
10. Batterie portable

ASSEMBLERÉ

DÉBALLAGE

- Sortez soigneusement le produit et tous les accessoires de la boîte.
- Vérifiez le produit avec soin afin de vous assurer qu'il n'a pas été cassé ou endommagé durant le transport.
- Ne jetez pas les emballages avant d'avoir vérifié et utilisé avec succès le produit.
- Si une pièce quelconque est manquante ou abîmée, veuillez appeler votre service clientèle Cramer pour obtenir de l'aide.

LISTE DE CONTRÔLE D'EXPÉDITION

Voir la Figure 1.

- SOUFFLEUR
- TUBE DE SOUFFLAGE AVANT (2)

- TUBE DE SOUFFLAGE ARRIÈRE
- MANUEL DE L'UTILISATEUR

⚠ AVERTISSEMENT

Ne jamais opérer ce produit si tout élément figurant sur le bordereau d'expédition est déjà assemblé sur votre produit quand vous le désexpédiez. Le fabricant n'assemble pas les éléments de cette liste dans le produit mais sont requis pour l'installation par le client. L'emploi d'un produit qui n'est pas bien assemblé peut entraîner des blessures graves.

MONTAGE EN TANT QUE BROYEUR Voir la Figure 2.

⚠ AVERTISSEMENT

Le bloc-batterie s'encastre parfaitement dans le sac à dos afin de prévenir tout accident par chute. Vous devrez peut-être forcer pour la retirer.

- Connectez le tube arrière (5) au tube avant (6). Tournez dans le sens horaire jusqu'à ce que les tubes se verrouillent en position.
- Alignez une des rainures(11) dans le tube avec les languettes(12) du boîtier de ventilateur. Poussez le tube sur le boîtier du ventilateur jusqu'à ce que la languette enclenche les rainures.
- Tournez le tube dans la direction de flèche jusqu'à ce que les deux des languettes glissent dans les positions de verrouillage.

RACCORDER LE CORDON D'ALIMENTATION À LA SOUFFLEUSE

 Voir la Figure 3.

- Fixez la rallonge au corps de l'outil au moyen du dispositif de blocage du cordon. Ceci évite que le cordon électrique ne se détache accidentellement.
- Raccordez la fiche du cordon d'alimentation (A) au connecteur d'alimentation (4) situé à l'arrière de la souffeuse.
- Insérez entièrement la fiche dans le connecteur puis tournez-la dans le sens horaire jusqu'au clic du verrouillage.

RACCORDER LE CORDON D'ALIMENTATION À LA BATTERIE PORTABLE.

 Voir la Figure 4-5.

- Insérez la fiche (B) dans la prise de courant (C) - alignez les broches de la fiche avec les orifices de la prise de courant.
- Une fois la fiche insérée dans le connecteur, tournez-la dans le sens horaire jusqu'au clic du verrouillage.
- Insérez le câble dans le conduit de câblage (D) et faites le passer dans le logement (E) - reportez-vous également à la section « Installation du câble ».

INSTALLATION DU CÂBLE

 Voir la Figure 6.

Le câble peut être installé dans le conduit de votre choix. Lorsque vous utilisez l'outil électrique avec la batterie, suivez les instructions ci-dessous :

Français (Traduction à partir du mode d'emploi d'origine)

- Si vous installez la batterie près de l'outil ou sur votre dos, insérez le câble (F) dans le conduit de câble latéral (G) ou (H) selon l'outil que vous utilisez.
- REMARQUE** : Utilisez toujours la sortie de câble latérale avec laquelle l'outil est tenu et contrôlé.

⚠ AVERTISSEMENT

Pour minimiser les risques d'accidents, n'installez jamais le câble de manière diagonale, il pourrait s'accrocher à un autre objet.

CHARGER LA BATTERIE PORTABLE Voir la Figure 7.

- Raccordez la fiche du cordon d'alimentation (A) au connecteur (9) situé à l'arrière du chargeur.
- Insérez entièrement la fiche du cordon d'alimentation dans le connecteur puis tournez-la dans le sens horaire jusqu'au clic du verrouillage.
- Branchez la fiche du chargeur à la source d'alimentation.

⚠ AVERTISSEMENT

Pour éviter de graves blessures, assurez-vous que le commutateur est en position OFF (arrêt), que l'appareil est débranché, et que la turbine est arrêtée avant de mettre en place ou de retirer des tubes.

⚠ AVERTISSEMENT

N'essayez pas de modifier votre outil ou d'ajouter des accessoires dont l'utilisation n'est pas recommandée. De telles transformations ou modifications relèvent de l'utilisation abusive et risquent de créer des situations dangereuses pouvant entraîner des blessures corporelles graves.

RÉGLAGE DU HARNAIS Voir la Figure 9.

Une souffleuse avec sac à dos et harnais correctement réglés facilitent le travail. Réglez le baudrier pour permettre une assise optimale. Réglez les sangles latérales du baudrier de manière à répartir le poids sur vos deux épaules.

- Une fois la souffleuse correctement installée sur votre dos, tirez les extrémités des sangles vers le bas pour serrer le harnais.
- Levez les pattes des tendeurs pour desserrer les sangles.
- Fermez puis verrouillez les boucles de sécurité à détache rapide en le pressant.
- Appuyez sur les crochets pour ouvrir le dispositif de serrage à ouverture rapide.

INSTALLEZ LA SANGLE SUR VOS ÉPAULES.

- Réglez les sangles du baudrier (1) à la longueur adéquate.
- Réglez la sangle de poitrine (2) à la longueur adéquate puis serrez-la.

RETRAIT DU HARNAIS

- Ouvrez les boucles de sécurité à détache rapide du harnais et de la sangle de poitrine.
- Desserrez les sangles du harnais en levant les boucles coulissantes, puis retirez la batterie.

⚠ AVERTISSEMENT

En situation de danger imminent, la batterie doit rapidement être désinstallée. Vous devez ouvrir le baudrier et la sangle de poitrine avant de poser la batterie au sol.

UTILISATION

⚠ AVERTISSEMENT

La connaissance de ce produit ne doit pas vous rendre négligent. Rappelez-vous qu'une fraction de seconde de négligence est suffisante pour causer des blessures sévères.

⚠ AVERTISSEMENT

Portez toujours les protections oculaires avec écrans latéraux, marquées étant en conformité d'ANSI Z87.1, et aussi la protection auditive. Si cette précaution n'est pas prise, des objets peuvent être projetés dans les yeux et peut aussi causer des autres blessures sévères possibles.

⚠ AVERTISSEMENT

N'utilisez pas tout attachement ou accessoire qui n'est pas recommandé par le fabricant du produit. L'usage d'attachement ou accessoire non recommandé peut causer des blessures sévères. Avant chaque usage, vérifiez le produit entier pour les pièces endommagées, manquantes ou desserrées, tels que les vis, écrous, boulons, capuchons, etc. Serrez fermement tous les agrafes et capuchons et n'opérez pas ce produit jusqu'à ce que les pièces manquantes ou endommagées soient remplacées.

MISE EN MARCHÉ/ARRÊT DE LA SOUFFLEUSE

Voir la Figure 8.

Afin de garantir un fonctionnement en toute sécurité, vérifiez l'état de la souffleuse avant de mettre en marche l'appareil.

- Pressez la gâchette de l'interrupteur pour mettre la souffleuse en marche.
- Pour modifier la vitesse, ajustez la pression appliquée sur la gâchette.

Français (Traduction à partir du mode d'emploi d'origine)

⚠ AVERTISSEMENT

Retirez toujours la batterie de l'outil avant tout assemblage de pièces, réglages, nettoyage ou période de non utilisation. Retirer la batterie permet de prévenir tout démarrage accidentel de l'outil pouvant causer de graves blessures corporelles.

⚠ AVERTISSEMENT

Pour éviter de vous blesser gravement, portez des lunettes de sécurité en tout temps lorsque vous utilisez cette souffleuse. Portez un écran facial ou un masque antipoussière dans les endroits poussiéreux.

⚠ AVERTISSEMENT

Pour éviter de vous blesser gravement ou d'endommager l'appareil, assurez-vous que les tubes de soufflage ou d'aspiration et le sac sont bien en place avant de démarrer l'appareil.

LEVIER DE CONTRÔLE DE LA VITESSE

Voir la Figure 8.

Cette souffleuse est équipée d'une fonction de réglage de la vitesse. Lisez et comprenez le fonctionnement du levier de contrôle de la vitesse.

- Appuyez plusieurs fois sur la gâchette(3) pour démarrer la souffleuse.
- Une fois l'unité en marche, tournez le levier dans le sens horaire pour augmenter la vitesse. Cela permet de verrouiller la vitesse sur la position désirée.
- Pour diminuer la vitesse, tournez le levier dans le sens horaire pour diminuer la vitesse.

REMARQUE : si vous diminuez entièrement la vitesse, l'unité s'éteindra et vous devrez recommencer la procédure à l'étape 1.

TENIR L'OUTIL Voir la Figure 10.

L'utilisateur doit porter des vêtements de protection comme des bottes, des lunettes de protection, une protection auditive, des gants, un pantalon long et un haut à manches longues.

La souffleuse est conçue pour être utilisée d'une main. L'utilisateur peut la transporter en tenant la poignée de contrôle de la main gauche ou de la main droite.

Déplacez-vous lentement lorsque vous travaillez. Vérifiez toujours l'état de l'embout de soufflage.

⚠ AVERTISSEMENT

Pour éviter de vous blesser gravement, ne portez pas de vêtements amples ou de foulard, de cordon, de chaîne, de cravate, etc. qui pourraient être aspirés par les événements. Afin de vous assurer que les cheveux longs ne seront pas aspirés par les événements, attachez les derrière la tête, plus haut que les épaules.

UTILISATION EN MODE SOUFFLEUSE

- Avant de démarrer la souffleuse, assurez-vous qu'elle n'est pas dirigée vers quelqu'un ou vers des débris libres.
- Vérifiez que la souffleuse est en bon état de marche. Assurez-vous que les tubes et les protecteurs sont bien en place et fixés solidement.
- Pour réduire les risques de perte auditive liés au bruit, des protecteurs auditifs sont obligatoires.
- Pour ne pas déranger les gens, utilisez les outils électriques à des heures raisonnables seulement – pas tôt le matin ni tard le soir. Respectez les heures indiquées dans les règlements locaux. Généralement, les recommandations sont de 9 h à 17 h, du lundi au samedi.
- Pour réduire le bruit, limitez le nombre d'appareils utilisés en même temps.
- Pour réduire le bruit, utilisez la souffleuse électrique à la plus petite vitesse permettant d'accomplir la tâche.
- Utilisez des râtaux et des balais pour décompacter les débris avant de souffler.
- Économisez l'eau en utilisant une souffleuse électrique au lieu d'un tuyau d'arrosage pour de nombreuses applications relatives au gazon et au jardin, notamment les zones comme les gouttières, les moustiquaires, les patios, les grilles, les vérandas et les jardins.
- Faites attention aux enfants, aux animaux, aux fenêtres ouvertes et aux voitures fraîchement lavées et soufflez les débris au loin de manière sécuritaire.

ÉVÉNEMENTS

Ne recouvrez pas les événements. Ne les obstruez pas et retirez les débris. Les événements doivent toujours être dégagés pour permettre un refroidissement adéquat du moteur.

UTILISATION EN MODE SOUFFLEUSE

Tenez la souffleuse fermement. Balayez d'un côté à l'autre en plaçant l'embout à plusieurs pouces du sol. Faites avancer l'appareil lentement, en gardant le tas de débris accumulés devant vous. La basse vitesse est préférable à la haute vitesse pour la plupart des travaux de soufflage de débris secs. Le soufflage à haute vitesse convient plutôt aux gros débris ou au gravier.

ENTRETIEN

Français (Traduction à partir du mode d'emploi d'origine)

⚠ AVERTISSEMENT

Pour prévenir toute blessure corporelle, risque d'incendie ou électrocution, retirez la batterie avant tout réglage, vérification ou nettoyage de l'outil.

NETTOYAGE

Débranchez l'unité.

- Brossez ou soufflez la poussière et les débris hors des bouches d'aération en employant l'air comprimé ou un aspirateur. Gardez les bouches d'aération libre des obstructions, sciure de bois et copeaux de bois. Ne vaporisez, nettoyez ou plongez pas les bouches d'aération dans l'eau.
- Essuyez le boîtier et les composants en plastique par l'emploi d'un chiffon doux et humide. N'utilisez pas de solvants ou de détergents forts sur le boîtier en plastique ou les composants en plastique. Certains produits ménagers peuvent entraîner des dégâts et peuvent présenter des risques d'électrocution.

⚠ AVERTISSEMENT

Seules des pièces de rechange d'origine doivent être utilisées en cas de remplacement. L'utilisation de toute autre pièce peut présenter des dangers ou endommager le produit.

N'utilisez pas de solvants pour nettoyer les pièces en plastique. La plupart des plastiques sont susceptibles d'être endommagés par les solvants disponibles dans le commerce. Utilisez un chiffon propre pour nettoyer les impuretés, la poussière, l'huile, la graisse, etc.

⚠ AVERTISSEMENT

Ne laissez jamais du liquide de frein, de l'essence, des produits à base de pétrole, des huiles pénétrantes, etc entrer en contact avec les éléments en plastique. Ces produits chimiques contiennent des substances qui peuvent endommager, détériorer ou détruire le plastique.

RANGEMENT DU SOUFFLEUR

Nettoyez soigneusement votre souffleur avant de le ranger. Rangez votre souffleur dans un endroit sec, bien aéré et hors de portée des enfants. Ne le rangez pas à proximité d'agents corrosifs tels que des produits chimiques de jardinage ou des sels de dégel.

- N'utilisez pas de solvants pour nettoyer l'outil.
- Entrez l'outil dans un endroit sec et hors de portée des enfants.

ENTRETIEN DU CORDON D'ALIMENTATION

S'il est nécessaire de remplacer le cordon d'alimentation, confiez cette tâche à un centre technique agréé afin d'éviter tout risque d'accident.

DÉPANNAGE

PROBLÈME	CAUSE POSSIBLE	SOLUTION
L'unité ne démarre pas.	La batterie n'est pas bien en place.	Assurez-vous que la fiche du cordon d'alimentation est fermement insérée dans le connecteur.
	La batterie est déchargée.	Chargez le pack batterie en respectant les instructions fournies avec votre modèle.
	Interrupteur d'alimentation défectueux.	Rapportez l'appareil au revendeur ou chez un réparateur.
L'unité démarre, mais l'air n'écoule pas à travers du tube.	Tube bouché.	Dégagez la cause de l'obstruction.
Le levier de vitesses ne fonctionne pas.	La vis est desserrée.	Serrez le vis à l'aide d'un tournevis cruciforme.