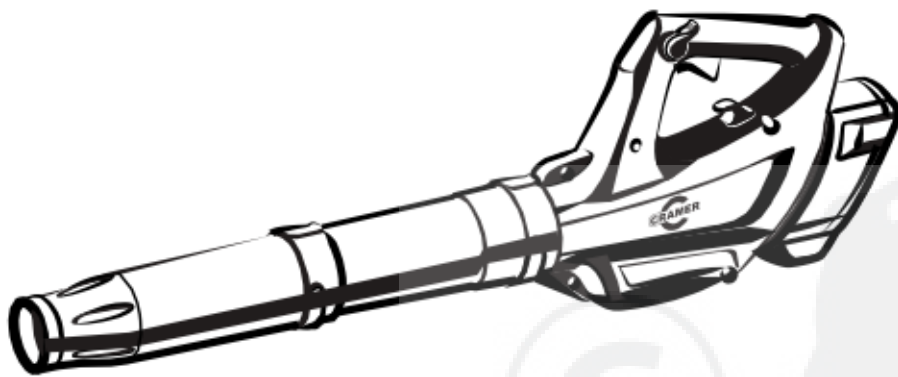


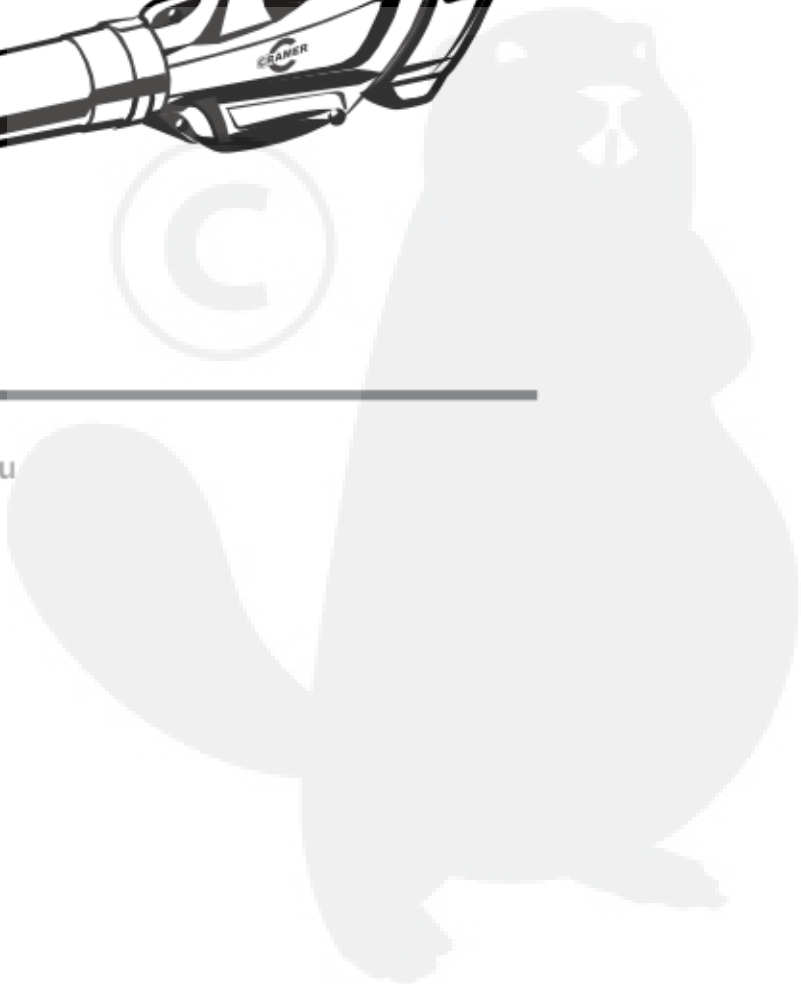


2400286 (82B1000)



CE

cramer.eu





82B1000
2400286

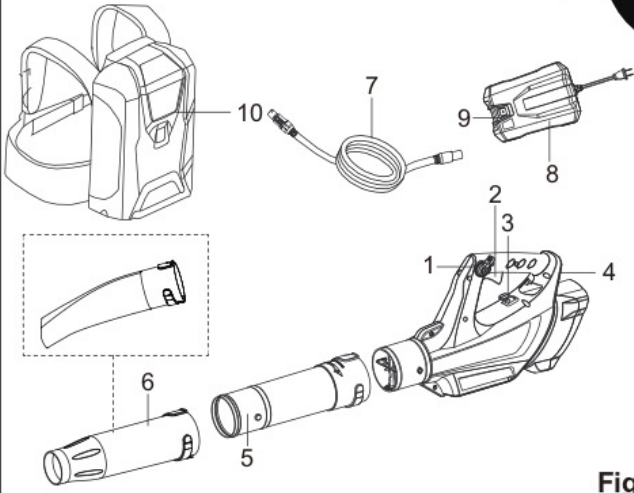


Fig.1

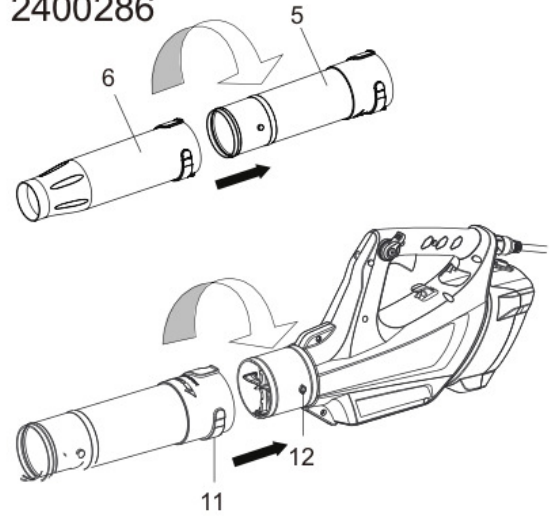


Fig.2

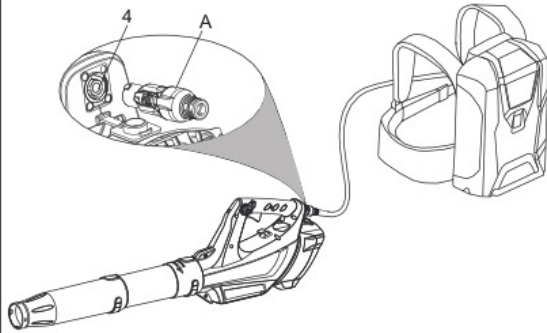


Fig.3

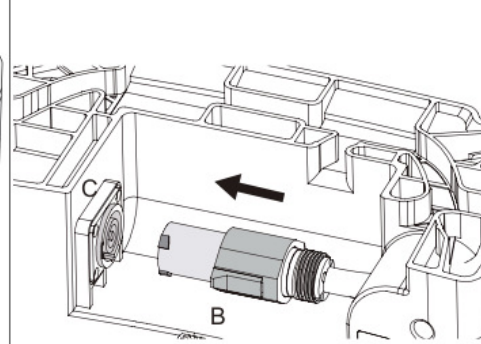


Fig.4

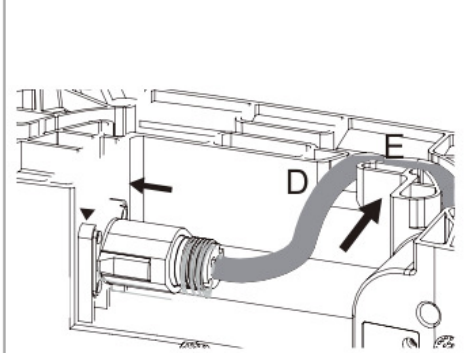


Fig.5



Fig.6

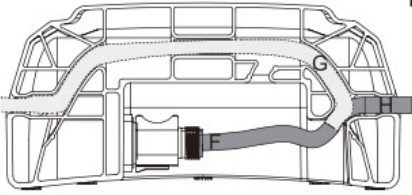


Fig.7

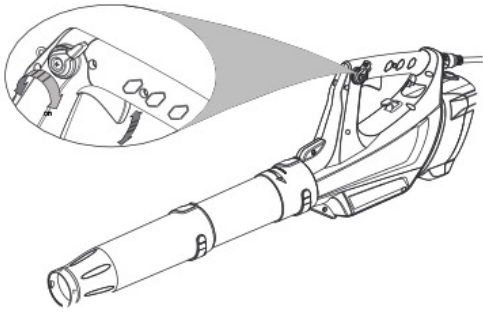
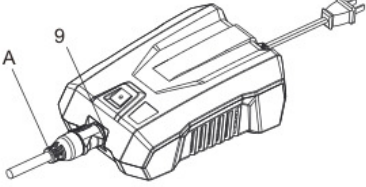


Fig.8

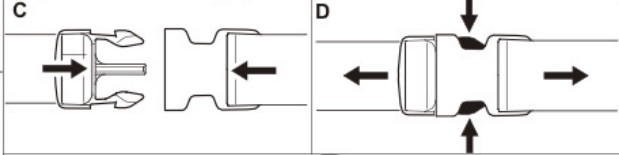
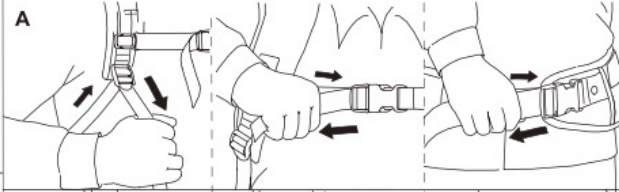


Fig.9



Fig.10



Deutsch (Übersetzung der originalen anleitungen)

PRODUKTDATEN

Typ	82B 1000
Motor	82V DC
Luftmenge	16.9 m ³ /min
Luftgeschwindigkeit	240 KM/H
Gewicht (Akku nicht im Lieferumfang enthalten)	2.1 kg
Akkupack ohne Batterie	82VH1000/ 82VH860
Chargeur	82C1G/82C2/82C6
Gemessener Schalldruckpegel	88 dB(A), k:3.0 dB(A)
Gemessener Schalleistungspegel	102 dB(A)
Vibrationsgrad	<2,5m/s ² , k=1.5m/s ²
Doppeltisolierte Konstruktion	

BESCHREIBUNG

(Abb. 1)

1. Geschwindigkeitsregler
2. Variable Geschwindigkeitskontrolle
3. Kabelhalter
4. Buchse
5. Vorderes Gebläserohr
6. Hinteres Gebläserohr
7. Netzkabel
8. Rucksack-Ladegerät
9. Ladeanschluss
10. Rucksack-Akku

ZUSAMMENBAU

AUSPACKEN

- Nehmen Sie Produkt und Zubehör vorsichtig aus dem Karton.
- Untersuchen Sie das Produkt sorgfältig und vergewissern Sie sich, dass während des Transports keine Beschädigungen aufgetreten sind.
- Werfen Sie das Verpackungsmaterial nicht fort, bis Sie das Produkt genau untersucht und erfolgreich benutzt haben.
- Sollten Teile beschädigt sein oder fehlen, wenden Sie sich bitte an den Cramer Kundendienst.

PACKLISTE

(Abb. 1)

- BLASGERÄT
- VORDERES GEBLÄSEROHR (2)
- HINTERES GEBLÄSEROHR

■ BEDIENUNGSANLEITUNG

⚠ WARNUNG

Verwenden Sie dieses Produkt nicht, wenn beim Auspacken auf der Packliste aufgeführte Teile bereits an Ihr Produkt montiert sind. Die Teile auf dieser Liste wurden nicht durch den Hersteller am Produkt vormontiert und müssen vom Kunden montiert werden. Die Verwendung eines Produkts, das nicht ordnungsgemäß montiert wurde, kann zu schweren Verletzungen führen.

MONTAGE ALS MULCHER (Abb. 2)

⚠ WARNUNG

Nicht an das Stromnetz anschließen, bis die Montage abgeschlossen ist. Nichtbeachtung kann zu einem unbeabsichtigten Einschalten und möglicherweise schweren Verletzungen führen.

- Verbinden Sie das hintere Rohr (5) mit dem vorderen Rohr (6). Drehen Sie im Uhrzeigersinn, bis die Rohre eingerastet sind.
- Richten Sie eine der Rillen (11) in dem Rohr mit den Laschen (12) an dem Bläsergehäuse aus. Schieben Sie das Rohr auf das Bläsergehäuse, bis die Lasche in den Rillen einrastet ist.
- Drehen Sie das Rohr in die Pfeilrichtung, bis beide Laschen eingerastet sind.

ANSCHLUSS DES NETZKABELS AN DEN LAUBBLÄSER (Abb. 3)

- Sichern Sie das Verlängerungskabel mit dem Kabelhalter am Motorgehäuse. Dadurch wird versehentliches Lösen des Stromkabels verhindert.
- Stecken Sie den Stecker des Stromkabels (A) in die Buchse (4) an der Rückseite des Laubbläasers.
- Stecken Sie den Stecker in die Buchse und drehen ihn im Uhrzeigersinn, bis die Lasche des Steckers eingerastet ist und sicher sitzt.

ANSCHLUSS DES NETZKABELS AN DEN RUCKSACKAKKU (Abb. 4-5)

- Stecken Sie den Stecker (B) in die Buchse (C) - richten Sie die Laschen des Steckers mit den Schlitzen der Buchse aus.
- Nachdem der Stecker in der Buchse steckt, drehen Sie den Stecker im Uhrzeigersinn, bis die Lasche eingerastet ist und sicher sitzt.
- Schieben Sie das Kabel in die Kabelführung (D) und führen es durch das Gehäuse (E) - siehe auch "Positionierung des Kabels".

POSITIONIERUNG DES KABELS (Abb. 6)

Das Kabel kann in verschiedene Kabelführungen gelegt werden. Wenn das Elektrowerkzeug mit einem Akku benutzt wird, befolgen Sie folgende Anweisungen:

- Bei Benutzung an oder hinter Ihrem Körper, verlegen

Deutsch (Übersetzung der originalen anleitungen)

Sie das Kabel (F) in den seitlichen Kabelführungen (G) oder (H), je nachdem welches Werkzeug Sie benutzen, und sichern Sie es.

HINWEIS: Verwenden Sie immer den Kabelausgang an der Seite wo das Elektrowerkzeug gehalten und kontrolliert wird.

⚠ WARNUNG

Verlegen Sie das Kabel niemals schräg, um die Gefahr von Unfällen zu vermeiden - es kann sich an Gegenständen verhaken.

AUFLADEN DES RUCKSACKAKKUS (Abb. 7)

- Stecken Sie den Stecker des Stromkabels (A) in die Buchse (9) an der Rückseite des Ladegerätes.
- Stecken Sie den Stecker des Stromkabels in die Buchse und drehen ihn im Uhrzeigersinn, bis die Lasche des Steckers eingerastet ist und sicher sitzt.
- Schließen Sie den Stecker des Ladegerätes ans Stromnetz an.

⚠ WARNUNG

Stellen Sie sicher, dass der Schalter sich in der AUS Position befindet, der Netzstecker gezogen ist und die Impeller sich nicht drehen, bevor Sie die Rohre anbringen oder entfernen, um schwere Verletzungen zu vermeiden.

⚠ WARNUNG

Versuchen Sie nicht, das Gerät zu verändern oder Zubehör hinzuzufügen, dessen Verwendung nicht empfohlen wird. Umwandlungen oder Änderungen dieser Art gelten als missbräuchliche Verwendung und können gefährliche Situationen herbeiführen, die schwere Körperverletzungen zur Folge haben können.

EINSTELLEN DES TRAGEGESCHIRRS (Abb. 9)

Ein gut eingestellter rückentragbarer Laubbläser und Tragegeschirr erleichtern die Arbeit. Stellen Sie das Tragegeschirr für Ihre beste Arbeitsstellung ein. Stellen Sie die seitlichen Gurte so ein, dass das Gewicht gleichmäßig auf Ihrem Schultern verteilt ist.

- a. Nachdem der Laubbläser richtig für Ihrem Rücken angepasst ist, ziehen Sie die Enden der Gurte nach unten, um das Tragegeschirr festzuziehen
- b. Heben Sie die Laschen der Versteller an, um die Gurte zu lockern.
- c. Schließen und verriegeln Sie den Schnellverschluss, indem Sie ihn zusammendrücken.
- d. Drücken Sie die Haken, um die Schnellverschlüsse zu öffnen.

LEGEN SIE DEN SCHULTERGURT AN.

- Stellen Sie die Tragegurte (1) auf die richtige Länge ein.

- Stellen Sie den Brustgurt (2) auf die richtige Länge ein und befestigen ihn.

ABLEGEN DES TRAGEGESCHIRRS

- Öffnen Sie den Schnellverschluss des Gurtes.
- Lockern Sie die Tragegurte, indem Sie die Schiebersteller anheben und nehmen dann den Laubbläser ab.

⚠ WARNUNG

Der rückentragbare Laubbläser muss bei drohender Gefahr sofort abgenommen werden. Der Brustgurt muss gelöst werden, bevor der rückentragbare Laubbläser auf den Boden gestellt wird.

BETRIEB

⚠ WARNUNG

Bleiben Sie stets wachsam, auch nachdem Sie sich mit Ihrem Gerät vertraut gemacht haben. Denken Sie daran, dass eine sekundenlange Unkonzentriertheit genügen kann, um eine schwere Verletzung zu verursachen.

⚠ WARNUNG

Tragen Sie immer Augenschutz mit Seitenschutz, der als ANSI Z87.1 entsprechend gekennzeichnet ist, sowie Gehörschutz. Wenn Sie nicht machen, könnten Fremdkörper in Ihre Augen geraten, oder Sie könnten andere schwere Verletzungen erleiden.

⚠ WARNUNG

Verwenden Sie kein Zubehör, das nicht durch den Hersteller dieses Produkts empfohlen wird. Die Verwendung nicht empfohlener Aufsätze oder nicht empfohlenem Zubehörs kann zur schweren Verletzungen führen. Überprüfen Sie vor dem Gebrauch zunächst das gesamte Produkt auf beschädigte, fehlende oder lockere Teile, wie Schrauben, Muttern, Bolzen, Abdeckungen usw. Ziehen Sie alle Befestigungen und Abdeckungen fest und benutzen Sie das Produkt nicht, bis alle fehlenden oder beschädigten Teile ersetzt wurden.

STARTEN/STOPPEN DES BÄSERS/MULCHERS

Stellen Sie vor dem Start sicher, dass der Laubbläser in perfektem Zustand ist, um den sicheren Betrieb zu gewährleisten. (Abb. 8)

- Drücken Sie den Auslöser zum Starten.
- Zur Änderung der Geschwindigkeit, drücken Sie den Auslöser oder lassen ihn los, um die Geschwindigkeit zu erhöhen oder verringern.

Deutsch (Übersetzung der originalen anleitungen)

⚠️ WARNUNG

Trennen Sie vor der Montage von Teilen, dem Vornehmen von Einstellungen, dem Reinigen oder bei Nichtgebrauch immer erst den Akku von dem Produkt. Das Entfernen des Akkus verhindert ein unbeabsichtigtes Einschalten, das schwere Verletzungen verursachen könnte.

⚠️ WARNUNG

Tragen Sie immer eine Schutzbrille, wenn Sie dieses Gerät benutzen. Tragen Sie in staubiger Umgebung eine Gesichts- oder Staubmaske.

⚠️ WARNUNG

Stellen Sie, um schwere Verletzungen oder Schäden an dem Gerät zu verhindern, sicher, dass das Blasrohr oder die Mulcherrohre und der Beutel montiert sind, bevor Sie das Gerät benutzen.

GESCHWINDIGKEITSREGLERS (Abb. 8)

Dieser Laubbläser ist mit einem Geschwindigkeitsregler ausgestattet.

Bitte lesen und verstehen Sie die Funktion des Geschwindigkeitsreglers.

- Drücken Sie den Auslöser, um das Gerät zu starten.
- Nachdem das Gerät gestartet ist, drücken Sie den Hebel im Uhrzeigersinn nach hinten, um die Geschwindigkeit zu erhöhen. Das wird die Geschwindigkeit auf die gewünschte Stufe einstellen.
- Zum Verringern der Geschwindigkeit, drücken sie den Hebel gegen den Uhrzeigersinn, um die Geschwindigkeit auf die gewünschte Stufe zu verringern.

HINWEIS: Wenn Sie die Geschwindigkeit ganz verringern, wird das Gerät ausgeschaltet und der erste Schritt muss wiederholt werden.

HALTEN DES BLÄSERS (Abb. 10)

Der Benutzer trägt die richtige Kleidung, wie Stiefel, Sicherheitsbrille, Gehörschutz, Handschuhe, lange Hose und langarmiges Hemd.

Dieser rückentragbare Laubbläser ist für die Bedienung mit einer Hand konstruiert.

Der Benutzer kann ihn an dem Bedienhebel mit der linken oder rechten Hand tragen.

Gehen Sie bei der Arbeit immer langsam.

Überprüfen Sie immer den Auslassbereich der Düse.

⚠️ WARNUNG

Tragen Sie keine weite Kleidung oder Dinge wie Schals, Schnüre, Ketten, Krawatten usw., die Sie in die Lufteinlässe ziehen könnten. Stellen Sie sicher, dass langes Haar nicht in die Lufteinlässe gezogen werden kann, binden Sie es zurück.

GEBLÄSEBETRIEB

- Stellen Sie sicher, dass das Gerät auf keine Personen oder lockeren Schmutz gerichtet ist, bevor Sie das Gerät starten.
- Überprüfen Sie, dass das Gerät in einem guten Betriebszustand ist. Stellen Sie sicher, dass die Rohre und Schutzvorrichtungen montiert und gesichert sind.
- Ein Gehörschutz ist erforderlich, um die Gefahr einer Gehörschädigung durch laute Geräusche zu verringern.
- Betreiben Sie motorbetriebene Geräte nur zu angemessenen Zeiten – nicht früh am Morgen oder spät am Abend, wenn das andere Personen stören könnte. Halten Sie sich an die Zeiten, die in regionalen Anordnungen aufgeführt sind. Normalerweise wird 9:00 bis 17:00 Uhr, Montags bis Samstags empfohlen.
- Begrenzen Sie zur Reduzierung des Lärmpegels die Anzahl an Geräten, die gleichzeitig eingesetzt werden.
- Betreiben Sie Elektrobüchsen mit der niedrigsten für die Aufgabe erforderlichen Geschwindigkeit, um den Lärmpegel zu verringern.
- Verwenden Sie Besen und Rechen, um Schmutz vor dem Blasen zu lockern.
- Sparen Sie Wasser durch die Verwendung von Laubbläsern statt Wasserschläuchen bei vielen Rasen- und Gartenarbeiten, z.B. für Dachrinnen, Trennwände, Terrassen, Grills, Eingangsbereichen und Gärten.
- Achten Sie auf Kinder, Tiere, geöffnete Fenster oder Autos und blasen Sie Kehrgut auf sichere Weise fort.

LÜFTUNGSÖFFNUNGEN

Blockieren Sie niemals die Lüftungsöffnungen. Halten Sie sie frei von Verstopfung und Schmutz. Sie müssen für ausreichende Motorkühlung immer frei bleiben.

BETRIEB ALS BLÄSER

Halten Sie den Bläser fest. Schwenken Sie von einer Seite zur anderen, mit der Düse ein paar Zentimeter über dem Boden. Bewegen Sie das Gerät langsam nach vorne und halten den angesammelten Schmutz vor Ihnen. Für das Blasen von trockenem Schmutz sind niedrige Geschwindigkeiten geeigneter als hohe. Blasen mit hoher Geschwindigkeit ist für das Bewegen von grobem Schmutz und Kies geeignet.

WARTUNG

⚠️ WARNUNG

Trennen Sie vor der Montage von Teilen, dem Vornehmen von Einstellungen, dem Reinigen oder bei Nichtgebrauch immer erst den Akku von dem Produkt.

REINIGUNG

Ziehen Sie den Netzstecker.

Deutsch (Übersetzung der originalen anleitungen)

- Bürsten oder blasen Sie Staub und Schmutz mit Druckluft oder Unterdruck aus den Lufteinlässen. Halten Sie die Lufteinlässe frei von Verstopfung, Sägemehl und Holzspänen. Besprühen oder waschen Sie die Lufteinlässe nicht, oder tauchen sie unter Wasser.
- Wischen Sie das Gehäuse und die Kunststoffteile mit einem feuchten Tuch ab. Verwenden Sie keine starken Lösungsmittel oder Reinigungsmittel an dem Kunststoffgehäuse oder Kunststoffteilen. Bestimmte Haushaltsreiniger können Schäden verursachen und zur Gefahr von Stromschlag führen.

⚠ WARNUNG

Bei einem Austausch von Teilen dürfen nur Originalersatzteile verwendet werden. Die Verwendung von anderen Teilen kann zu einer Gefährdung führen oder Ihr Gerät beschädigen.

Verwenden Sie keine Lösemittel zum Reinigen der Kunststoffteile. Die meisten Kunststoffe können durch im Handel erhältliche Lösemittel beschädigt werden. Verwenden Sie einen sauberen Lappen für die Entfernung von Schmutz, Staub, Öl, Fett usw.

⚠ WARNUNG

Lassen Sie niemals Bremsflüssigkeit, Benzin, Produkte auf Petroleumbasis, eindringende Öle usw. mit den Kunststoffelementen in Kontakt kommen. Diese chemischen Produkte enthalten Substanzen, die den Kunststoff beschädigen, schwächen oder zerstören können.

LAGERN DES BLASGERÄTS

Reinigen Sie Ihr Blasgerät gründlich, bevor Sie es wegräumen. Lagern Sie Ihr Blasgerät an einem trockenen, gut belüfteten Ort und außerhalb der Reichweite von Kindern. Lagern Sie es nicht in der Nähe von ätzenden Stoffen, wie z. B. chemischen Gartenprodukten oder Salzen zum Enteisen.

- Gebruik geen oplosmiddelen om de blazer/zuiger te reinigen.
- Bewaar de blazer/zuiger op een droge plaats en buiten het bereik van kinderen.

ONDERHOUD VAN HET STROOMSNOER

Indien het stroomsnoer vervangen dient te worden, mag dit enkel door de fabrikant, een agent van de fabrikant of een erkend onderhoudscentrum gebeuren om veiligheidsproblemen te voorkomen.

FEHLERBEHEBUNG

PROBLEM	MÖGLICHE URSACHE	LÖSUNG
Gerät startet nicht.	Akku ist nicht gesichert.	Stellen Sie sicher, dass der Stecker des Stromkabels fest in die Buchse eingesteckt ist.
	Akku ist nicht geladen.	Laden Sie den Akkupack gemäß der mit Ihrem Akku mitgelieferten Anleitung auf.
	Defekter Netzschalter.	Lassen Sie defekte Teile durch einen autorisierten Kundendienst austauschen.
Das Gerät startet, aber keine Luft fließt durch das Rohr.	Der Lufteinlass oder das Auslassrohr sind blockiert.	Entfernen Sie die Verstopfung.
Geschwindigkeitsregler funktioniert nicht.	Das Kabel ist lose.	Ziehen Sie die Schraube mit einem Philips Schraubendreher fest.