



2300486 (40PHA)



CE

cramer.eu

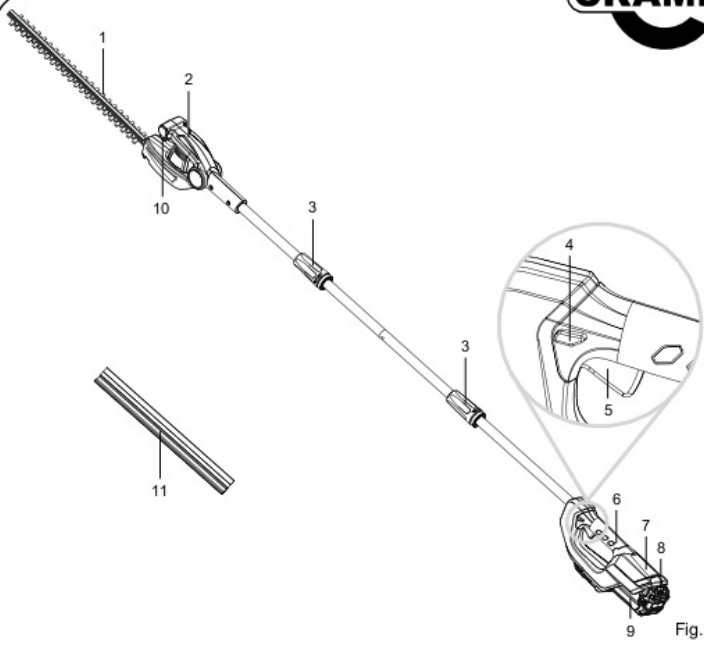


Fig.1

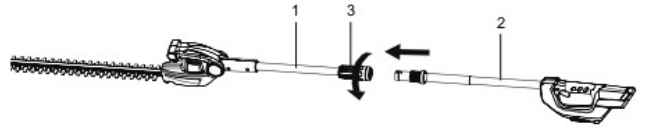


Fig.2

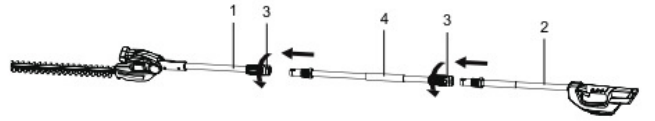


Fig.3

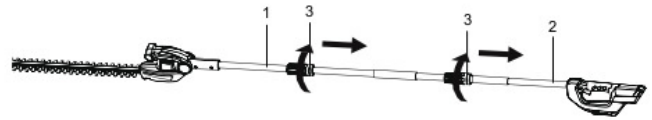


Fig.4

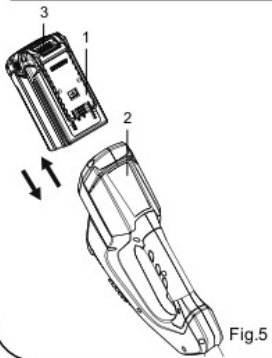


Fig.5

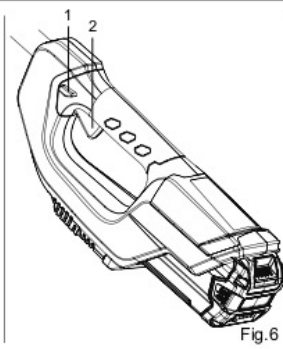


Fig.6

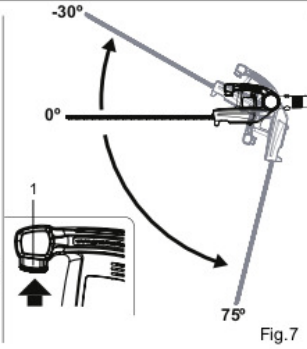


Fig.7

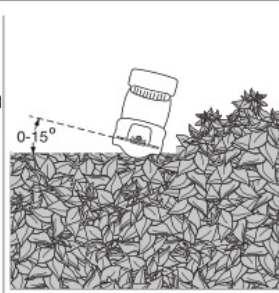


Fig.8

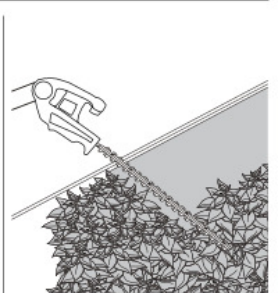


Fig.9



Nederlands (Vertaling van de originele instructies)

KENMERKEN

40PHA	
Spanning	40V $\overline{\text{---}}$
Snelheid bij nullast	3000 ($\pm 10\%$) min^{-1}
Zaagbladsnelheid	3000 ($\pm 10\%$) min^{-1}
Lengte van het snoeiblad	510 mm
Snoeicapaciteit	18 mm
Nivel de pressão sonora medido	80 dB (A), $k=3.0$
Gegarandeerd geluidsniveau	99 dB (A)
Trillingsniveau	$< 2.5 \text{ m/s}^2$, $k=1.5 \text{ m/s}^2$
Gewicht zonder batterijpack	3.84 kg
Accupack	40V110 / 40V220
Laadapparaat	40C120 / 40C60

BENAMINGEN

Zie Afbeelding 1.

1. Snijblad
2. Heggenschaar kop
3. Koppelaar
4. Veiligheidsvergrendelknop
5. Aan-/uitschakelaar
6. Hoofdhandvat
7. Accuvak
8. Ontgrendelknop batterij
9. Batterij
10. Draai-knop
11. Snijbladdeksel

MONTAGE

UITPAKKEN

- Dit product moet gemonteerd worden.
- Verwijder het product en de accessoires voorzichtig uit de doos. Zorg ervoor dat alle onderdelen die op de verpakkinglijst zijn opgenomen, aanwezig zijn.
- Controleer het product voorzichtig om te verzekeren dat er tijdens het transport geen schade of breuk is opgetreden.
- Gooi het verpakkingsmateriaal niet weg tot u het product zorgvuldig hebt gecontroleerd en met succes hebt getest.

VERPAKKINGSLIJST

- Heggenschaar kop
- Verlengbuis
- Stok met greep
- Snijbladdeksel
- Gebruiksaanwijzing

⚠ WAARSCHUWING

Plaats de accu niet voordat de montage is afgerond. Het niet in acht nemen kan resulteren in het onbedoeld starten en mogelijk ernstig persoonlijk letsel.

HEGGETRIMMERKOP INSTALLEREN

Zie Afbeelding 2.

De heggetrimmerkop (1) kan rechtstreeks op de handgreetpaal (2) worden gemonteerd om de standaardlengte te bereiken.

1. Plaats de handgreetpaal (2) in de heggetrimmerkop (1).
2. Schuif de kraag (3) naar boven en draai deze in de richting van de wijzers van de klok tot ze volledig is aangespannen.

VERLENGSTUK VAN DE HEGGETRIMMERPAAL

Zie Afbeelding 3.

De maximumlengte kan worden bereikt door de verlengbuis (4) tussen de handgreetpaal (2) en de heggetrimmerkop (1) te installeren.

- Schuif de kragen (3) omhoog en draai deze in de richting van de wijzers van de klok tot ze volledig is aangespannen.

⚠ WAARSCHUWING

Controleer de verbindingen regelmatig om ervoor te zorgen, dat ze goed vast zitten.

HEGGETRIMMERKOP/HANDGREETPAAL VERWIJDEREN

Zie Afbeelding 4.

- Leg de telescopische heggetrimmer op de grond, maak de koppelaar (3) los, verwijder de trimmerkop (1) / handgreetpaal (2).

Nederlands (Vertaling van de originele instructies)

BEDIENING

⚠ WAARSCHUWING

Wordt niet achteloos naarmate u het product beter kent. Denk eraan dat een seconde van achteloosheid voldoende is om ernstig letsel te veroorzaken.

⚠ WAARSCHUWING

Draag altijd een afsluitende veiligheidsbril of een veiligheidsbril met zijschermen als u elektrisch gereedschap gebruikt. Het niet naleven kan ertoe leiden dat voorwerpen in uw ogen terechtkomen, wat ernstig letsel kan veroorzaken.

⚠ WAARSCHUWING

Gebruik geen opzetstukken of toebehoren die niet door de fabrikant van dit product zijn aanbevolen. Het gebruik van niet aanbevolen opzetstukken of toebehoren kan leiden tot ernstig persoonlijk letsel.

PLAATSEN EN VERWIJDEREN VAN DE ACCU

Zie Afbeelding 5.

- Om de accu (1) te plaatsen, dient u hem in één lijn met het accuvak (2) van het gereedschap te brengen. Schuif de accu in het accuvak en druk hem erin totdat de accu op zijn plaats klikt.
- Om de accu te verwijderen, drukt u op de vrijgaveknop (3). Hierdoor schuift de accu iets uit het gereedschap. Trek de accu uit het accuvak.

HET GEREEDSCHAP IN- EN UITSCHAKELLEN

⚠ WAARSCHUWING

Laat het gereedschap in zijn eigen tempo werken. Overbelast het niet.

Inschakelen

Zie Afbeelding 6.

- Trek de veiligheidsvergrendelknop (1) achteruit met uw duim en druk tegelijk op de aan-/uitschakelaar (2).
- Laat de veiligheidsvergrendelknop (1) los. Blijf op de aan-/uitschakelaar drukken voor langdurig gebruik.

Uitschakelen

Zie Afbeelding 6.

- Laat de aan-/uitknop los (2).
- Bij het loslaten van de aan-/uitschakelaar (2) zal de veiligheidsvergrendelknop (1) automatisch in de vergrendelde positie resetten.

DE HOEK VAN DE TRIMMERKOP AANPASSEN

Zie Afbeelding 7.

De trimmerkop kan 135° draaien en in 7 posities binnen dit bereik worden vastgezet.

- Druk op de omwentelingsknop (1).
- Terwijl u de omwentelingsknop ingedrukt houdt, beweegt u de kop vooruit of achteruit.
- Laat de draai-knop los zodra de kop van de trimmer zich in de gewenste positie bevindt.
- De kop van de trimmer dient goed vast te zitten in deze positie.

TIPS VOOR EEN OPTIMAAL GEBRUIK

Zie Afbeelding 8-9.

- Start met het trimmen van de bovenkant van de heg. Draai het gereedschap een beetje (tot 15° relatief ten opzichte van de snijlijn), zodat de punten van de messen een beetje naar beneden in de richting van de heg wijzen (afb. 8). Hierdoor kunnen de messen effectiever snijden. Houd het gereedschap in de gewenste hoek en beweeg het gelijkmatig langs de snijlijn. De dubbelzijdige messen stellen u in staat in beide richtingen te snijden.
- Om een heel rechte snede te krijgen, kunt u een koord op de gewenste hoogte langs de heg leggen. Gebruik het koord als geleiding, snij net erboven.
- Om gladde zijkanten te krijgen, kunt u het beste van beneden in de groeirichting snijden. Jonge stengels bewegen naar buiten als het mes naar beneden snijdt, waardoor deuken in de heg ontstaan. (Afb. 9)
- Let erop dat u geen vreemde voorwerpen raakt. Vermijd vooral harde voorwerpen zoals metalen draden en relingen, aangezien deze de messen kunnen beschadigen.
- Voorzie de messen regelmatig van olie.

⚠ WAARSCHUWING

Houd de handen uit de buurt van het zaagblad. Contact met het zaagblad resulteert in ernstig persoonlijk letsel.

ONDERHOUD

REINIGING VAN DE MACHINE

Na het werken, wordt de machine zorgvuldig vrijgemaakt van stof en vuil.

- Houd de machine, en in het bijzonder de motor vrij van resten bladeren, takken of teveel vet, om het risico op brand tot een minimum te herleiden.

Nederlands (Vertaling van de originele instructies)

- Reinig de machine steeds na gebruik met een schone en met een neutraal reinigingsmiddel bevochtigd doek.
- Verwijder alle sporen van vochtigheid met een zachte en droge doek. Vochtigheid kan leiden tot risico op elektrocutie.
- Gebruik geen agressieve reinigingsmiddelen of oplosmiddelen om de plastic delen of de handgrepen te reinigen.
- Gebruik geen waterstralen en vermijd de motor en de elektrische onderdelen nat te maken.
- Om oververhitting en schade aan de motor of aan de accu te vermijden, moet men zich er steeds van verzekeren dat de zuigroosters van de koellucht schoon en vrij van afval zijn.

REINIGING EN SMERING VAN DE SNIJ-INRICHTING

⚠ WAARSCHUWING

Raak de snij-inrichting niet aan totdat de accu verwijderd is en de snij-inrichting volledig stilstaat.

Na iedere werksessie, is het raadzaam de messen te reinigen en in te smeren, om de werkzaamheid en de duur ervan te verhogen.

- Plaats de machine horizontaal en stevig op het terrein.
- Reinig de messen met een droge doek en gebruik een borstel in geval van hardnekkig vuil.
- Smeer de bladen door een dunne laag specifieke olie, bij voorkeur van een niet vervuilend type, op de bovenste rand van het blad, aan te brengen.

MOEREN EN SCHROEVEN VOOR BEVESTIGING

- Houd de schroeven en moeren goed vastgedraaid, om er zeker van te zijn dat de machine altijd veilig werkt.
- Controleer regelmatig of de handgrepen stevig bevestigd zijn.

STALLING

STALLING VAN DE MACHINE

Wanneer de machine gestald moet worden:

1. Haal de accu uit zijn zitting en laad hem op.
2. De BLADbescherming plaatsen.
3. Wacht tot de motor voldoende afgekoeld is.
4. Reinig de machine.
5. Controleer of er geen onderdelen los of beschadigd zijn. Vervang, indien nodig, de beschadigde onderdelen en klem eventueel schroeven en

moeren die losgekomen zijn weer vast of neem contact op met het geautoriseerde dienstcentrum.

6. Berg de machine op:

- in een droge ruimte
- beschermd tegen slechte weersomstandigheden
- buiten bereik van kinderen.
- na zich ervan verzekerd te hebben de sleutels of werktuigen die voor het onderhoud gebruikt werden, verwijderd te hebben.

STALLING VAN DE ACCU

De accu moet in op een schaduwrijke, frisse plaats bewaard worden, waar er geen vochtigheid is.

OPMERKING: In geval van langdurig nietgebruik, moet men de accu om de twee maanden opladen, om de duur ervan te verlengen.



Nederlands (Vertaling van de originele instructies)

PROBLEMEN IDENTIFICATIE

PROBLEEM	MOGELIJKE OORZAAK	OPLOSSING
De motor stopt tijdens het werk.	Accu niet correct geplaatst.	Verzeker u ervan dat de accu goed geplaatst is.
	Machine beschadigd.	Gebruik de machine niet Verwijder de accu en Contacteer een Dienstcentrum.
Met de veiligheidsvergrendelknop en schakelaar aan, draaien de messen niet.	Machine beschadigd.	Gebruik de machine niet. Stop de machine onmiddellijk, verwijder de accu en Contacteer een Dienstcentrum.
De snijinrichting warmt te veel op tijdens het werk.	Onvoldoende smering van de messen.	Stop de machine, wacht tot de snijinrichting stilstaat, verwijder de accu, smeer de messen.
Men hoort overdreven geluiden en/of trillingen tijdens het werk.	Losgekomen of beschadigde delen.	Stop de machine, verwijder de accu en: - controleer de schade; - controleer of er delen losgekomen zijn en schroef ze weer vast; - vervang of herstel de beschadigde delen met delen met gelijkwaardige kenmerken.
Er komt rook uit de machine tijdens de werking.	Machine beschadigd.	Gebruik de machine niet. Stop de machine onmiddellijk, verwijder de accu en Neem contact op met een Dienstcentrum.

