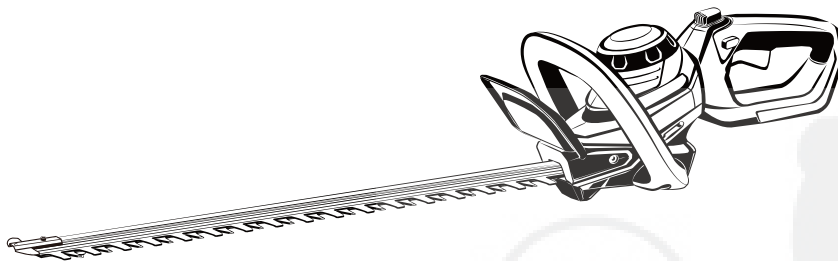


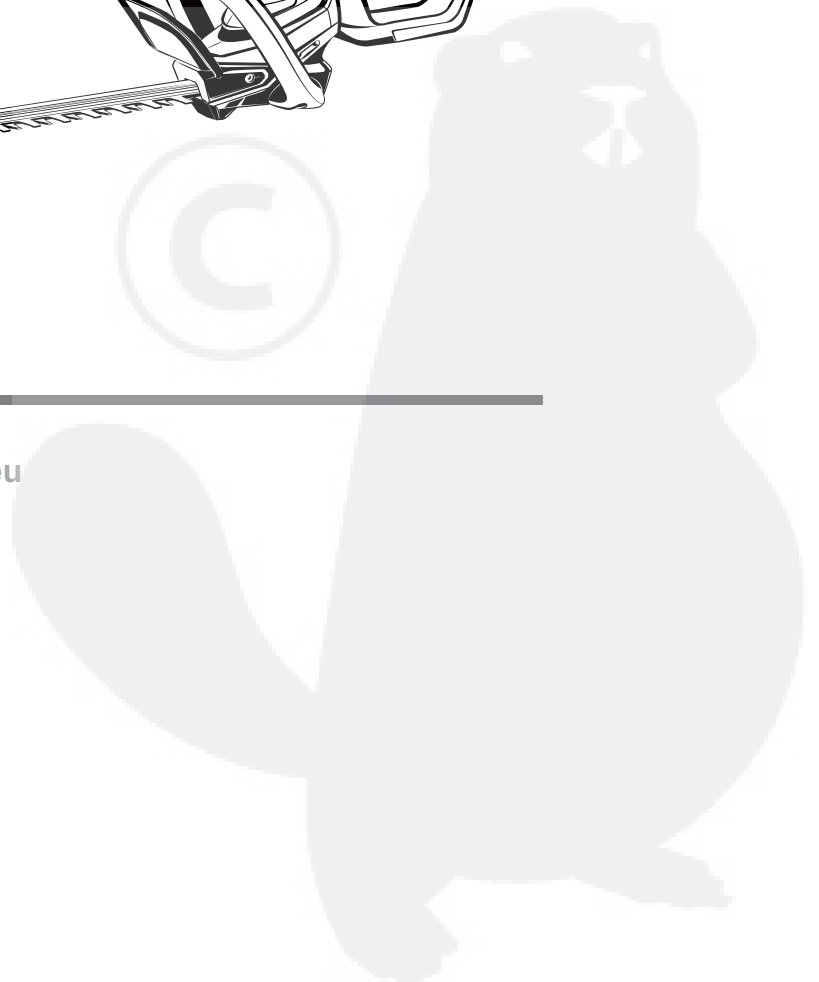


2200286 (40HD61)



CE

cramer.eu



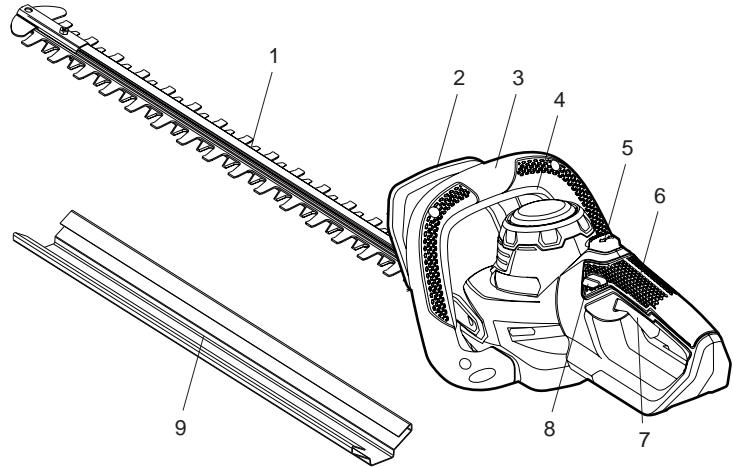


Fig. 1

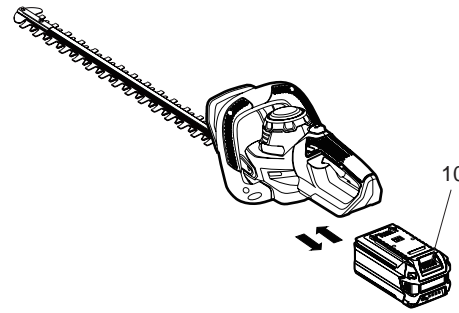


Fig. 2

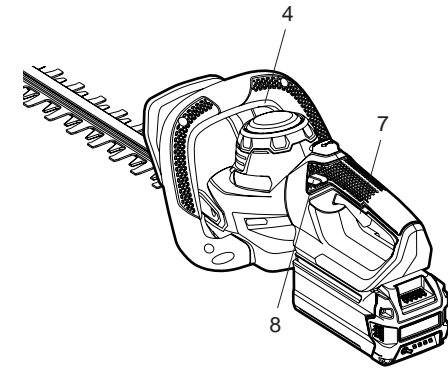


Fig. 3

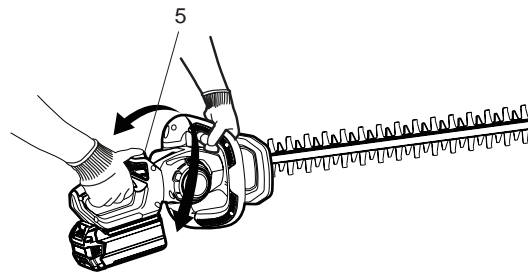


Fig. 4

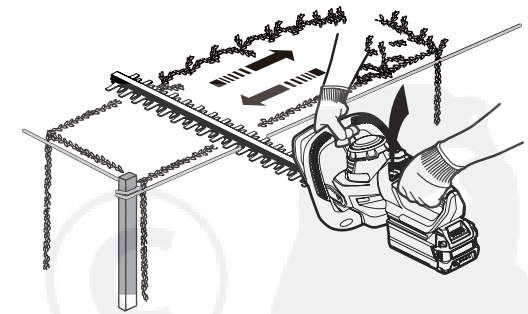


Fig. 5

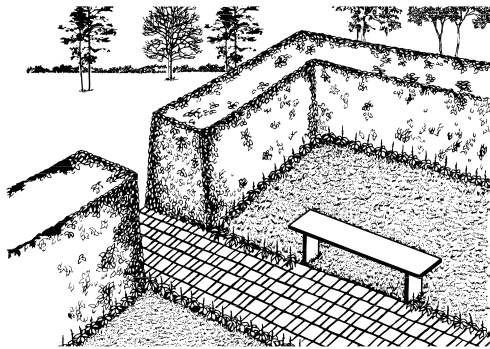


Fig. 6

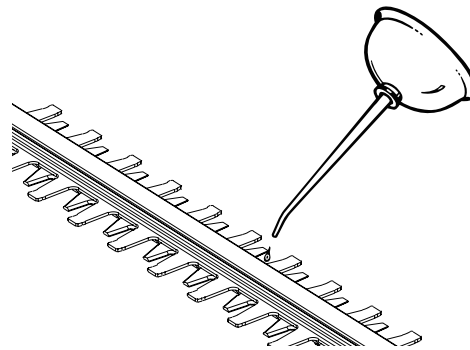


Fig. 7

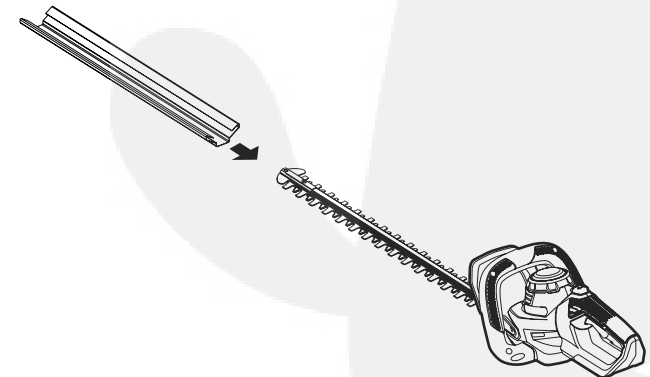


Fig. 8

Français (Traduction à partir du mode d'emploi d'origine)

SPÉCIFICATIONS

40HD61	
Tension	40V $\overline{\text{---}}$
Vitesse à vide	3000 ($\pm 10\%$) min^{-1}
Vitesse de la lame	3000 ($\pm 10\%$) min^{-1}
Longueur de la lame	63 cm
Capacité de coupe	27 mm
Niveau de pression sonore mesuré	78.6 dB (A), $k=3.0$
Niveau de puissance acoustique garanti	100 dB (A)
Niveau de vibration	$<2.5 \text{ m/s}^2$, $k=1.5 \text{ m/s}^2$
Poids (sans bloc-batterie)	2.70 kg
Batterie	40V110 / 40V220
Chargeur de batterie	40C120 / 40C60

DESCRIPTION

Voir figure 1.

1. Lame
2. Protection
3. Poignée avant
4. Microrupteur
5. Tourner pour désassembler
6. Poignée arrière
7. Gâchette
8. Bouton de verrouillage de sécurité
9. Fourreau protège-lame

ASSEMBLAGE

DÉBALLAGE

- Ce produit ne requiert aucun assemblage.
- Déballer le produit et ses accessoires avec précaution. Assurez-vous d'être en possession de tous les éléments figurant sur la liste des pièces de ce manuel.
- Vérifiez attentivement l'outil afin de s'assurer qu'aucun dommage ou fissure ne se soit produit durant le transport.
- Ne jetez pas les éléments d'emballage avant d'avoir attentivement vérifié et utilisé normalement le produit.

LISTE DES ÉLÉMENTS CONTENUS DANS L'EMBALLAGE

- Taille-haies
- Manuel de l'utilisateur

UTILISATION

Reportez-vous au Mode d'emploi de votre pack batterie et de votre chargeur pour des instructions complètes sur la méthode de charge.

NOTE: Pour éviter de graves blessures, retirez toujours le pack batterie et éloignez vos mains du bouton de verrouillage lorsque vous portez ou que vous transportez l'outil.

INSÉREZ LA BATTERIE

Voir figure 2.

- Aligned le côté surélevé du bloc-batterie avec la rainure située sur le port batterie du taille-haies.
- Pressez le bloc-batterie jusqu'au clic.

RETRAIT DE LA BATTERIE

Voir figure 2.

- Appuyez sur le bouton de déverrouillage de la batterie (10), le bloc-batterie se désengage du port batterie.
- Empoignez le bloc-batterie et retirez-le du taille-haies.

ATTENTION

Lorsque vous installez le bloc-batterie sur l'outil, veillez à ce que le rebord relevé du bloc-batterie soit aligné avec la rainure située sur le taille-haies et que le loquet soit correctement enclenché. Tout assemblage incorrect du bloc-batterie peut endommager les composants internes de l'unité.

MISE EN MARCHÉ DU TAILLE-HAIES

Voir Figure 3.

- Retirez le fourreau de la lame.
- Installez le bloc-batterie.
- Pour davantage de sécurité, un microrupteur (4) est situé dans la poignée avant. Lorsque vous l'utilisez, tenez le taille-haies avec vos deux mains, une main permettant d'appuyer sur le bouton de déverrouillage (8) et la gâchette (7), utilisez l'autre main pour appuyer sur le microrupteur (4).
- Relâchez le bouton de déverrouillage (8) et maintenez enfoncée la gâchette (7) et le microrupteur (4) pour un fonctionnement continu.

Français (Traduction à partir du mode d'emploi d'origine)

ARRÊT DU TAILLE-HAIES

Voir Figure 3.

- Relâchez le microrupteur (4) et la gâchette (7) pour arrêter le taille-haies.
- Une fois la gâchette relâchée (7), le bouton de déverrouillage de sécurité (8) retourne automatiquement en position de verrouillage.
- Retirez le bloc-batterie de l'outil.

USAGE DE LA POIGNEE ARRIERE TOURNANTE

Voir figure 4.

- Mettez le taille-haie sur une surface plate et égale.
- Assurez-vous d'avoir éteint le taille-haies.
- Pressez le levier rotatif (5) puis commencez à tourner la poignée arrière. Relâchez le levier rotatif puis tournez la poignée de 45 ou 90 degrés d'un côté ou de l'autre jusqu'au clic, le levier se verrouille.
- Pour replacer la poignée au centre, appuyez à nouveau sur le levier de rotation, tournez légèrement la poignée, relâchez le levier de rotation et continuez de tourner la poignée jusqu'à son verrouillage.

CONSEILS D'UTILISATION

- Ne forcez pas votre outil en cherchant à couper des haies trop denses. La lame pourrait se plier et ralentir. Si la lame ralentit, taillez plus lentement.
- Ne tentez pas de couper des tiges ou des branches de plus de 15 mm d'épaisseur, ni tout élément trop grand pour être coupé par les dents. Pour couper les branches trop grosses, utilisez une scie à main ou un élagueur.
- Si vous souhaitez couper une haie de façon bien plane, nous vous recommandons d'utiliser de la ficelle : repérez d'abord le niveau auquel vous souhaitez tailler la haie. Tendez ensuite de la ficelle le long de la haie à ce niveau. Taillez juste au-dessus de la ficelle tendue, tel qu'illustré à la figure 5. Taillez également les côtés d'une haie de façon à ce que le dessus soit plus étroit (voir fig. 6). La coupe sera ainsi plus uniforme. Si les dents se coincent, arrêtez le moteur, attendez que la lame s'arrête et retirez la batterie avant d'essayer de retirer les éléments coincés dans les dents.
- Portez des gants lorsque vous taillez des haies épineuses. Lorsque vous taillez de jeunes arbustes, effectuez un large mouvement de balayage avec votre taille-haies afin que les dents attrapent correctement les tiges. Lorsque vous coupez des arbustes plus anciens, en revanche, effectuez un mouvement de va-et-vient d'avant en arrière car les tiges seront plus dures.

⚠ DANGER

Si les dents entrent en contact avec une ligne ou un cordon électrique, NE TOUCHEZ PAS LA LAME ! CELLE-CI PEUT DEVENIR CONDUCTRICE. C'EST EXTRÊMEMENT DANGEREUX. Tenez votre taillehaies par la poignée principale, qui est isolée, et posez-le loin de vous avec précaution. Coupez le courant alimentant la ligne ou le cordon sectionné avant de le/ la dégager des dents de la lame. Le nonrespect de cette consigne peut entraîner des blessures corporelles graves ou la mort.

⚠ AVERTISSEMENT

Nettoyez la zone de coupe avant d'utiliser l'outil. Retirez tous les objets tels que cordons d'alimentation, fils électriques ou fils pouvant se prendre dans les dents de la lame et provoquer des blessures corporelles graves.

⚠ AVERTISSEMENT

N'utilisez pas de solvants pour nettoyer les pièces en plastique. La plupart des plastiques risquent d'être endommagés par les solvants disponibles dans le commerce. Utilisez un chiffon propre pour essuyer les impuretés, l'huile, la graisse, etc. de l'outil. Utilisez uniquement des pièces de rechange CRAMER d'origine en cas de remplacement. L'utilisation de toute autre pièce peut présenter des dangers ou endommager le produit.

⚠ ATTENTION

Les éléments en plastique ne doivent jamais entrer en contact avec du liquide de frein, de l'essence, des produits à base de pétrole, des huiles pénétrantes, etc. Ces produits chimiques contiennent des substances qui peuvent endommager, affaiblir ou détruire le plastique.

ENTRETIEN ET RÉPARATION

ENTRETIEN DE LA LAME DU TAILLEHAIES

⚠ AVERTISSEMENT

N'oubliez pas que les outils sans fil sont toujours prêts à fonctionner puisqu'ils n'ont pas besoin d'être connectés à une prise électrique. Pour éviter les blessures corporelles graves, retirez toujours la batterie et soyez extrêmement vigilant lors de l'entretien ou du remplacement de la lame.

Français (Traduction à partir du mode d'emploi d'origine)

⚠ AVERTISSEMENT

Pour éviter les blessures corporelles graves, retirez la batterie avant de réparer, nettoyer ou retirer des éléments de l'outil.

ENTRETIEN DE LA LAME

- Lubrifiez la lame après chaque utilisation.
- Vérifiez régulièrement le degré d'usure des dents et assurez-vous qu'elles ne sont pas endommagées.
- Utilisez toujours des lames d'origine en cas de remplacement.

LUBRIFICATION DE LA LAME

Voir figure 7.

- Retirez la batterie du taille-haies.
- Pour une utilisation plus aisée de votre outil et pour prolonger la durée de vie de la lame, lubrifiez la lame avant et après chaque utilisation. Avant de lubrifier la lame, retirez la batterie et posez le taillehaies sur une surface plane. Appliquez une huile légère pour moteur le long du bord supérieur de la lame, tel qu'illustré.
- Il peut s'avérer nécessaire de lubrifier la lame entre deux séances de travail. Dans ce cas, arrêtez le taillehaies, retirez la batterie et lubrifiez la lame. Vous pouvez ensuite reprendre votre travail. Ne lubrifiez jamais la lame lorsque le taille-haies est en marche.

LUBRIFICATION DU TAILLE-HAIES

- Tous les roulements de cet outil ont été lubrifiés avec une quantité de lubrifiant à haut indice de lubrification suffisante pour toute la durée de vie de l'outil dans des conditions normales d'utilisation. Par conséquent, aucune lubrification supplémentaire n'est nécessaire.

⚠ AVERTISSEMENT

Ne tentez pas de modifier cet outil ou d'y monter un accessoire non recommandé dans le présent manuel. De telles transformations ou modifications relèvent de l'utilisation abusive et risquent de créer des situations dangereuses pouvant entraîner des blessures corporelles graves.

⚠ AVERTISSEMENT

Inspectez votre taille-haies régulièrement afin de vous assurer qu'aucune pièce n'est cassée et que toutes les pièces sont solidement fixées. Assurez-vous que toutes les vis et tous les éléments de fixation sont bien serrés afin de réduire les risques de blessures corporelles graves.

ENTRETIEN DU TAILLE-HAIES

⚠ AVERTISSEMENT

Pour éviter les blessures corporelles graves, retirez la batterie avant de réparer, nettoyer ou retirer des éléments de l'outil.

- Retirez la batterie.
- Nettoyez le taille-haies à l'aide d'un chiffon humide imbibé d'un détergent doux.
- N'utilisez pas de détergent fort pour nettoyer le carter ou la poignée – ces éléments sont en plastique. Ils pourraient être endommagés par certaines huiles aromatiques telles que le pin ou le citron, ou par des solvants tels que le kérosène.
- Attention, l'humidité peut être à l'origine de chocs électriques. Essuyez toute trace d'humidité à l'aide d'un chiffon doux sec.
- Utilisez une petite brosse ou le jet d'air d'un aspirateur peu puissant pour nettoyer les fentes de ventilation du carter de la batterie et du carter moteur.
- Assurez-vous que les fentes de ventilation ne sont jamais obstruées.

RANGEMENT DU TAILLE-HAIES

Voir figure 8.

- Nettoyez soigneusement votre taille-haies avant de le ranger. Rangez votre taillehaies dans un endroit sec, bien aéré et hors de portée des enfants. Ne le rangez pas à proximité d'agents corrosifs tels que des produits chimiques de jardinage ou des sels de dégel.
- Protégez toujours la lame à l'aide du fourreau de protection avant de ranger votre taille-haies, tel qu'illustré à la figure 8.
- Rangez et rechargez la batterie dans un endroit frais. Les températures inférieures ou supérieures à une température ambiante normale réduisent la durée de vie d'une batterie.
- Stockez la batterie en un lieu où la température est inférieure à 27°C, à l'abri de l'humidité.
- Ne rangez jamais une batterie déchargée. Après utilisation, attendez que la batterie refroidisse et rechargez-la immédiatement.
- Toutes les batteries perdent de leur capacité de charge avec le temps. Plus la température est élevée, plus vite la batterie perd de sa capacité de charge. Si vous rangez votre appareil pendant des périodes prolongées, rechargez les batteries tous les mois ou tous les deux mois. Cela prolongera la durée de vie du pack batterie.

Français (Traduction à partir du mode d'emploi d'origine)

DÉPANNAGE

PROBLÈME	CAUSE POSSIBLE	SOLUTION
Le moteur ne démarre pas lorsque je presse sur la gâchette et le microrupteur.	La batterie est mal installée.	Pour bien installer la batterie, assurez-vous que les loquets situés sur la partie supérieure de la batterie sont verrouillés.
	La batterie n'est pas chargée.	Chargez la batterie conformément aux instructions incluses avec le modèle.
Le moteur fonctionne, mais les lames de coupe ne se déplacent pas.	Le taille-haies est endommagé. N'utilisez pas l'outil.	Faites appel à un réparateur.
Le taille-haies émet de la fumée en cours de fonctionnement.	Le taille-haies est endommagé. N'utilisez pas l'outil.	Faites appel à un réparateur.
Le moteur bourdonne, les lames ne se déplacent pas.	Des résidus ou autres objets étrangers peuvent coincer les lames.	Retirer la batterie, nettoyer les résidus des lames.

